



Руководство пользователя высоконапорного канального кондиционера

модели:

GC/GU-DH36HW

GC/GU-DH48HW

GC/GU-DH60HW

Благодарим Вас за покупку нашего кондиционера.
Перед началом эксплуатации кондиционера внимательно изучите
данное руководство и храните его в доступном месте.



Продукция сертифицирована.

Содержание

Правила безопасной эксплуатации	3
Безопасность электрического подключения	5
Устройство канального кондиционера	5
Использование кондиционера	7
Регулирование воздушного потока	8
Экономичное использование кондиционера	8
Обслуживание	9
Особенности кондиционера, не связанные с неисправностями	11
Поиск и устранение неисправностей	12
Ремонт.....	12

ПРАВИЛА БЕЗОПАСНОЙ ЭКСПЛУАТАЦИИ

Перед началом использования кондиционера обязательно прочитайте правила его эксплуатации и всегда выполняйте их.

Это поможет Вам избежать неисправностей кондиционера и других негативных последствий. Они обозначаются в тексте инструкции следующим образом:



ОПАСНОСТЬ! – возможны серьезные травмы или даже смерть людей.



ВНИМАНИЕ! – возможны травмы (ожог, электрический шок и т.п.), не требующие госпитализации или повреждение имущества.



Действие запрещено! Подробности – на рисунке и в тексте.



Всегда поступайте так! Подробности – на рисунке и в тексте.



ОПАСНОСТЬ!

Во время работы кондиционера:



Не направляйте выходящий из кондиционера воздушный поток непосредственно на людей. Холодный воздух может повредить здоровью.



Не просовывайте пальцы или посторонние предметы через решетки внутреннего и наружного блоков, так как это может привести к травме от вращающегося вентилятора.



Если в работе кондиционера возникли неполадки, выключите его. Иначе возможен пожар или поражение током.



Во время монтажа и обслуживания кондиционера:

Поручайте монтаж и перемещение кондиционера квалифицированным специалистам.



Не пытайтесь самостоятельно обслуживать и ремонтировать кондиционер. Внутренние агрегаты кондиционера находятся под высоким напряжением, которое опасно для жизни! Обращайтесь к специалистам.



ВНИМАНИЕ!



Во время монтажа кондиционера:

Убедитесь, что конденсированная вода стабильно удаляется из кондиционера по дренажному шлангу. Иначе конденсат может вытекать из кондиционера и испортить окружающие предметы.



Обязательно установите выключатель в цепи утечки на землю. Иначе возможно поражение электрическим током.



Не размещайте кондиционер в опасном месте, где возможна утечка взрывчатых или воспламеняемых газов или летучих веществ. При скоплении газов возле кондиционера возможен пожар или взрыв.

**Во время работы кондиционера:**

Регулярно проветривайте помещение, где работает кондиционер, особенно если в нем включена газовая плита. Иначе в комнате возникнет недостаток кислорода, вредный для здоровья.



Не направляйте выходящий из кондиционера поток воздуха на горелки плиты, иначе он может задуть пламя или сгорание будет неполным.



Регулярно проверяйте, не нарушилось ли крепление кондиционера. Со временем крепеж может ослабеть, и кондиционер упадет. При этом он может не только сломаться, но и причинить травмы людям.



Не допускайте попадания воды или других жидкостей на кондиционер. Иначе возможно поражение электрическим током.



Не направляйте выходящий из кондиционера воздушный поток непосредственно на комнатные растения или животных. Холодный воздух может повредить им.



Не пользуйтесь распылителями с горючими веществами (дезодорантами, освежителями воздуха, лаками для волос) возле кондиционера и не брызгайте ими на кондиционер, иначе возможно возгорание.



Не ставьте на кондиционер емкости с водой. Попадание воды внутрь кондиционера может нарушить изоляцию и привести к поражению людей электрическим током.



Не касайтесь выключателя мокрыми руками, иначе возможно поражение электрическим током.



Не используйте кондиционер для непредусмотренных целей (хранения продуктов, произведений искусства, выращивания растений). Неправильное использование кондиционера может нанести ущерб Вашему имуществу.



Перед обслуживанием и очисткой кондиционера выключите прибор и отключите его от электросети.



Убедитесь, что для защиты кондиционера установлены предохранители с соответствующими параметрами (см. инструкцию). Использование вместо предохранителя медного провода приведет к неисправности кондиционера или пожару.

**ВНИМАНИЕ!**

Маленькие дети или недееспособные люди (инвалиды) не должны самостоятельно пользоваться кондиционером без присмотра. Не разрешайте детям играть с кондиционером.

Безопасность электрического подключения

1. Электрическое подключение должно выполняться квалифицированными опытными специалистами – электриками.
2. Электрическое подключение должно полностью соответствовать государственным и местным стандартам.
3. Убедитесь, что кондиционер заземлен, и заземляющий провод надежно соединен с внешним и внутренним блоками.
4. К пакетнику, к которому подключается кондиционер, нельзя подключать другие электроприборы. Питание должно иметь параметры (частоту, напряжение, фазность), подходящие для кондиционера.
5. Параметры:

Модель канального кондиционера	Питание	Выключатель	Ток срабатывания плавких предохранителей
GC/GU–DN36HW	3 фазы, 50Гц, 380В~	30 А на фазу	20 А на фазу
GC/GU–DN48HW	3 фазы, 50Гц, 380В~	30 А на фазу	20 А на фазу
GC/GU–DN60HW	3 фазы, 50Гц, 380В~	30 А на фазу	20 А на фазу

ВНИМАНИЕ!

- Нельзя перерезать или отключать заземляющий провод силовой цепи кондиционера.
- Не используйте старые электропровода или провода с нарушенной изоляцией. При обнаружении сразу замените такой провод.
- Перед запуском кондиционера после перерыва в работе включите его питание и дайте ему прогреться в течение 12 часов. При выключении кондиционера на короткое время оставляйте его питание включенным.

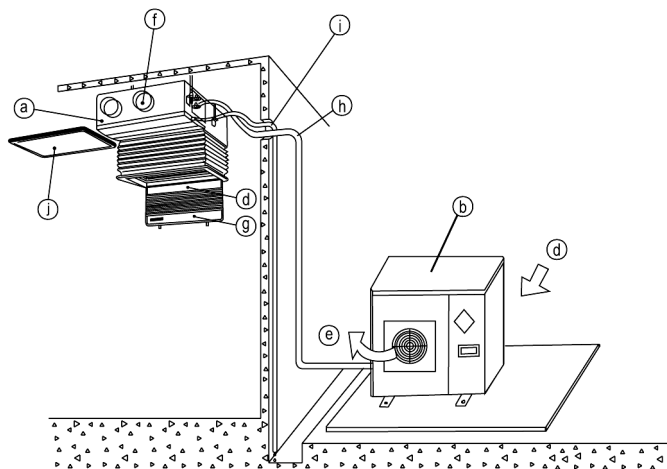
Устройство кондиционера

Канальный высоконапорный кондиционер сплит–системы состоит из внешнего блока, внутреннего блока и соединяющего их фреонового трубопровода. Управление его работой осуществляется с проводного пульта управления.

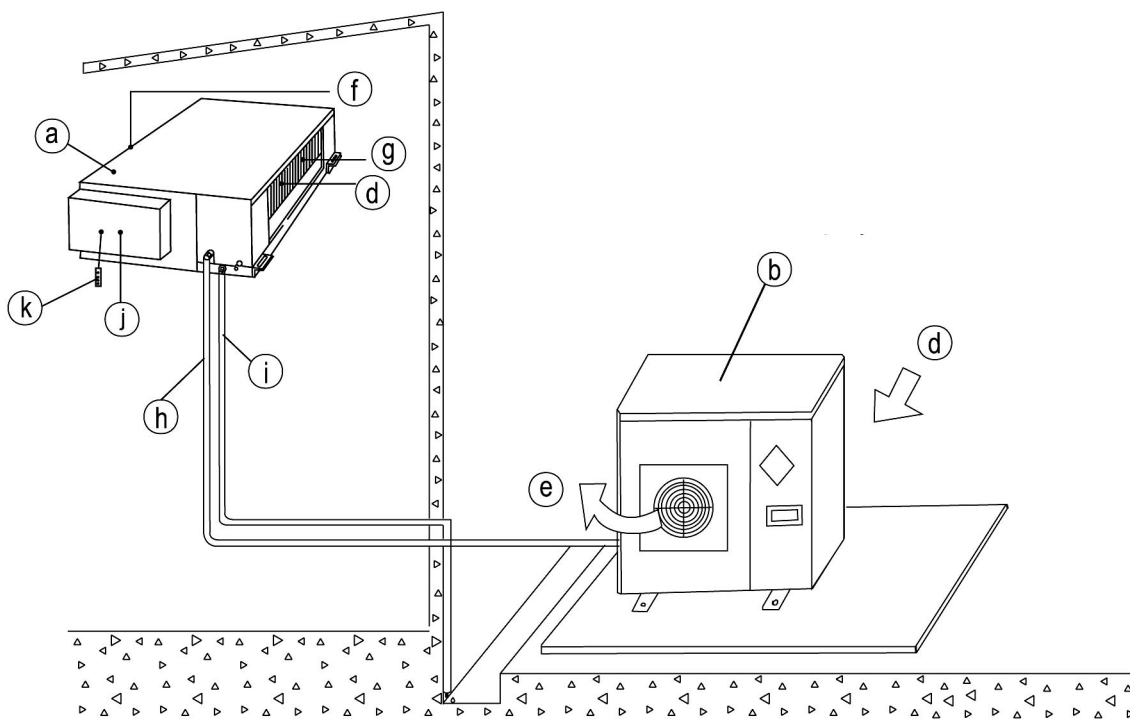
Канальная/потолочная установка

Названия и назначения элементов канального кондиционера:

- а. Внутренний блок
- б. Внешний блок
- д. Поступление воздуха
- е. Решетка выхода воздуха из внешнего блока
- ф. Выход воздуха из внутреннего блока
- г. Воздухораспределительные жалюзи
- h. Фреоновый трубопровод
- и. Дренажный шланг
- j. Воздухозаборник с воздушным фильтром



Установка в воздуховод с высоким статическим давлением



Названия и назначения элементов канального кондиционера:

- a. Внутренний блок
- b. Внешний блок
- d. Поступление воздуха
- e. Решетка выхода воздуха из внешнего блока
- f. Выход воздуха из внутреннего блока
- g. Воздухораспределительные жалюзи
- h. Фреоновый трубопровод
- i. Дренажный шланг
- j. Клеммная коробка.

Внимание!

Внешний вид Вашего кондиционера может незначительно отличаться от изображенного на рисунках, в зависимости от модели.

ИСПОЛЬЗОВАНИЕ КОНДИЦИОНЕРА

ВНИМАНИЕ!

- Перед началом использования кондиционера внимательно прочитайте данную инструкцию и сохраните ее на будущее. При возникновении каких-либо вопросов или проблем, связанных с использованием кондиционера обращайтесь к продавцу или в сервисный центр.
- Кондиционер предназначен для создания комфортной атмосферы в помещении. Используйте его только таким образом и в таких целях, как описано в инструкции.

1. ПРОВЕРКА ПЕРЕД ВКЛЮЧЕНИЕМ

- Убедитесь, что провода кондиционера не повреждены и правильно подключены к блокам.
- Проверьте, правильно ли установлен воздушный фильтр.
- Фильтр задерживает пыль и другие загрязнения из воздуха, а его загрязнение приводит к снижению тепло- и холодопроизводительности кондиционера. Поэтому регулярно, каждые 2 недели, проводите чистку воздушного фильтра. Очистите фильтр перед включением кондиционера после длительного перерыва.
- Убедитесь, что воздух может беспепятственно входить во внутренний и внешний блоки кондиционера и выходить из них.

2. ПРАВИЛА БЕЗОПАСНОСТИ

- Во избежание поражения электрическим током не допускайте попадания воды и других жидкостей во внутренний блок кондиционера.
- Не храните и не используйте рядом с кондиционером легковоспламеняемые вещества (краски, бензин, спирт и т.д.)
- Не просовывайте пальцы или посторонние предметы через воздуховыпускную решетку внутреннего и наружного блоков и не касайтесь ее, так как это может привести к травме от вращающегося вентилятора или поломке самого вентилятора и решетки.
- Если плавкий предохранитель перегорел, не заменяйте его на отрезок провода или предохранитель с другими параметрами. Это приведет к неисправности кондиционера и может послужить причиной пожара.
- Не снимайте кожух с вентилятора внешнего блока. Вентилятор вращается с высокой скоростью и может нанести серьезные травмы.
- Не включайте и не выключайте кондиционер главным выключателем. Пользуйтесь для этого кнопкой на пульте управления.
- Не позволяйте детям играть с кондиционером – это опасно.
- Не пытайтесь самостоятельно устанавливать, обслуживать и ремонтировать кондиционер. Обратитесь к квалифицированному специалисту.
- Во избежание поражения электрическим током перед началом чистки и технического обслуживания отключите кондиционер от сети электропитания.

3. Условия эксплуатации кондиционера

Режим работы	Охлаждение	Обогрев	Осушение
Воздух в помещении	> 17°C	< 30°C	От 17 до 32°C
Наружный воздух	От 17 до 43°C	От -7 до 24°C	От 17 до 43°C

ПРИМЕЧАНИЕ:

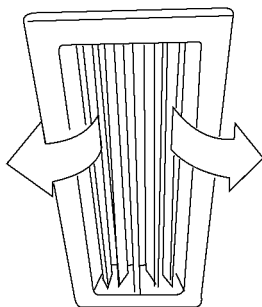
1. Если указанные условия эксплуатации не выполняются, это ведет к нарушению нормальной работы кондиционера, и могут сработать устройства защиты.
2. Если кондиционер работает в режиме охлаждения при высокой относительной влажности (более 80 %), то с внутреннего блока кондиционера возможно выпадение конденсата. В этом случае рекомендуется включить высокую скорость вентилятора.

Регулирование воздушного потока

Если внутренний блок канального высоконапорного кондиционера используется вместе с воздухораспределительной секцией (приобретается отдельно), то можно регулировать направление воздушного потока, выходящего из кондиционера.

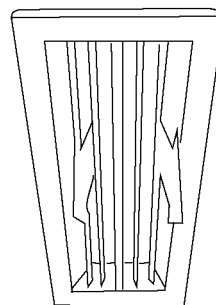
Охлаждение:

Чтобы эффективно и равномерно охладить помещение, установите жалюзи в такое положение, чтобы воздушный поток выходил горизонтально



Обогрев:

Чтобы эффективно и равномерно нагреть помещение, установите жалюзи в такое положение, чтобы воздушный поток выходил вертикально вниз.



Экономичное использование кондиционера

Чтобы кондиционер использовался наиболее эффективно и безопасно, выполняйте следующие рекомендации (подробности – в соответствующих разделах инструкции):

- Если поток воздуха, выходящий из кондиционера, длительное время направлен на человека, это может повредить его здоровью. Не направляйте поток воздуха непосредственно на людей.
- Поддерживайте в помещении комфортную температуру воздуха.
- В солнечный день при работе кондиционера в режиме охлаждения закрывайте шторы.
- Не открывайте двери и окна в кондиционируемом помещении слишком часто. Это поможет Вам сохранить прохладу или тепло в помещении.
- Пользуйтесь таймером для задания времени включения и отключения кондиционера.
- Предметы, препятствующие входу и выходу воздуха из кондиционера, снизят эффективность его работы и могут даже вызвать его отключение.
- Если Вы не собираетесь пользоваться кондиционером долгое время, выключите его питание. Когда кондиционер подключен к электросети, он потребляет энергию, даже если он не работает. Чтобы избежать нарушений в работе кондиционера, включите его питание за 12 часов до планируемого запуска.
- Загрязненный воздушный фильтр снижает эффективность охлаждения и обогрева, поэтому чистите его не реже одного раза в две недели.

ОБСЛУЖИВАНИЕ

Внимание: Внутренний блок высоконапорного канального кондиционера не оснащен воздушным фильтром, нужно установить фильтр в легко доступном месте системы, например, в воздухозаборном воздуховоде.



ВНИМАНИЕ!

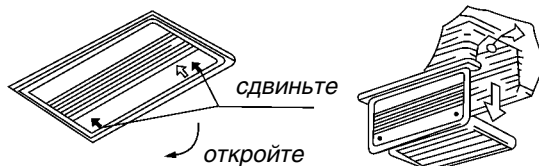
- Не пытайтесь самостоятельно обслуживать кондиционер. Обратитесь к квалифицированному специалисту сервисного центра.
- Во избежание поражения электрическим током перед началом чистки и технического обслуживания отключите кондиционер от сети электропитания.
- Для очистки воздушного фильтра и панелей кондиционера нельзя использовать воду или воздух с температурой выше +50°C.

ЧИСТКА ВОЗДУШНОГО ФИЛЬТРА

- Фильтр задерживает пыль и другие загрязнения из воздуха, поступающего в кондиционер из помещения. Загрязнение фильтра приводит к снижению тепло- и холодопроизводительности кондиционера. Поэтому регулярно, каждые 2 недели, проводите чистку воздушного фильтра.
- Если кондиционер работает в сильно запыленном помещении, фильтр надо очищать чаще.
- Если фильтр загрязнился слишком сильно и его не удастся полностью очистить, замените его (новый воздушный фильтр для кондиционера можно купить в фирме, где Вы покупали кондиционер).

1. Откройте воздухозаборную решетку. Для этого одновременно нажмите на два фиксатора решетки и сдвиньте их к центру. После этого потяните решетку вниз.

Внимание: перед снятием решетки нужно отключить кабели клеммной колодки от контактов внутреннего блока кондиционера.



2. Выньте воздухозаборную решетку.

3. Выньте фильтр.

4. Очистите моющийся фильтр с помощью воды или пылесоса. Если фильтр загрязнился очень сильно, промойте его моющим средством и мягкой кистью. Обязательно полностью высушите фильтр в тени перед установкой в кондиционер.

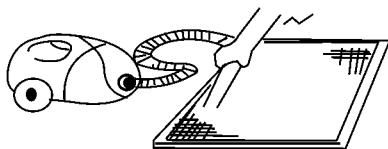


Рис. 1

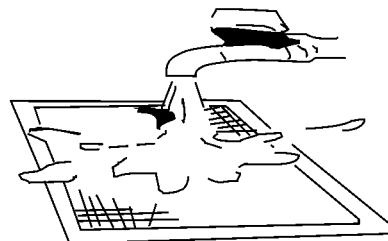


Рис. 2

- Очищая фильтр пылесосом, расположите его лицевой стороной вверх (рис. 1).
- Промывая фильтр водой, расположите его лицевой стороной вниз (рис. 2).

Внимание: Не сушите фильтр на прямом солнечном свете или у огня.

5. Установите на место воздушный фильтр.

6. Установите на место воздухозаборную решетку, выполнив пункты 1 и 2 в обратном порядке. Подключите кабели клеммной колодки к соответствующим контактам внутреннего блока.

ЧИСТКА ВОЗДУХОРАСПРЕДЕЛИТЕЛЬНОГО ОТВЕРСТИЯ И ПАНЕЛИ

- Протрите пыль сухой тканью.
- Если панель и воздухораспределительная решетка сильно загрязнены, протрите их тканью, смоченной водой или раствором мягкого моющего средства.



ВНИМАНИЕ!

- Не используйте для очистки бензин, растворители, полироль или аналогичные химически агрессивные вещества. Они могут вызвать деформацию или растрескивание пластмассы.
- Не допускайте попадания воды внутрь кондиционера, иначе может произойти возгорание или поражение электрическим током.
- Не протирайте с усилием воздухораспределительную решетку – она может деформироваться.
- Если не установлен воздушный фильтр, то пыль может скопиться в кондиционере, забить воздухораспределительные отверстия и привести к некорректности прибора.

ОБСЛУЖИВАНИЕ ВНЕШНЕГО БЛОКА

1. При неаккуратном обращении с внешним блоком кондиционера Вы можете получить травму, поскольку пластины кондиционера и вентилятор имеют острые углы.
2. Регулярно проверяйте, нет ли препятствий входу и выходу воздуха из внешнего блока, убедитесь, что отверстия не засорены пылью, копотью или посторонними предметами.
3. Теплообменник и другие элементы внешнего блока надо регулярно проверять специалисты.

ПЕРЕРЫВ В РАБОТЕ КОНДИЦИОНЕРА

Если Вы не планируете использовать кондиционер в течение ближайшего месяца и более:

- Включите кондиционер на несколько часов в режиме вентиляции. Это позволит полностью просушить его внутреннюю часть.
- Выключите кондиционер и отключите его электропитание. Когда кондиционер подключен к электросети, он потребляет энергию, даже если он не работает.
- После нескольких сезонов работы кондиционера внутри его корпуса и воздуховодов может скопиться грязь. Это потребует специального обслуживания, выполняемого специалистом.

ПРОВЕРКА ПЕРЕД ВКЛЮЧЕНИЕМ

- Убедитесь, что провода кондиционера не повреждены и правильно подключены к блокам.
- Убедитесь, что нет препятствий входу и выходу воздуха из внутреннего и внешнего блоков.

Особенности кондиционера, не связанные с неисправностями

Описанные ниже явления не связаны с неисправностями кондиционера

1. Кондиционер не работает

- Для защиты компрессора от слишком частых запусков, которые приводят к быстрому износу компрессора, предусмотрена 3–минутная задержка запуска кондиционера после его отключения.
- Кондиционер имеет систему защиты от подачи холодного воздуха в помещение в режиме обогрева. Подача нагретого воздуха начинается через несколько минут после включения. Это время необходимо для нагрева теплообменника внутреннего блока.
- Если кондиционер работает на обогрев при низкой температуре на улице, на внешнем блоке может образоваться лед, снижающий производительность кондиционера. Если в режиме обогрева происходит замораживание теплообменника внешнего блока, то автоматически включается режим оттаивания (приблизительно на 4–10 минут). Длительность размораживания зависит от температуры на улице и количества намерзшего льда. Во время цикла оттаивания вентиляторы внутреннего и внешнего блоков остаются отключенными.

2. Если из внутреннего блока кондиционера выходит белый пар

- Белый пар может выделяться из-за большого перепада температуры между входящим и выходящим из кондиционера воздухом. Это наблюдается, если кондиционер работает на охлаждение при высокой относительной влажности воздуха.
- Белый пар может выделяться из-за неравномерной температуры в помещении, если внутри кондиционера скопилось много грязи. Очистка внутреннего блока потребует специального обслуживания, выполняемого специалистом.
- Белый пар может выделяться также при включении кондиционера в режиме обогрева сразу после окончания разморозки теплообменника внешнего блока.

3. Шум, создаваемый кондиционером

- Когда компрессор кондиционера работает или только что выключился, Вы можете слышать тихий шипящий звук, вызванный перетеканием хладагента по трубкам кондиционера.
- Когда компрессор кондиционера работает или только что выключился, Вы можете услышать также негромкий “визжащий” звук, вызванный тепловым расширением пластиковых компонентов кондиционера при их нагревании.

4. Если из внутреннего блока кондиционера выходит пыль

Это нормальное явление, наблюдаемое при первом запуске кондиционера или включении после длительного перерыва в его работе.

5. Чувствуется необычный запах, исходящий от внутреннего блока кондиционера

Запах издается не самим кондиционером (если он исправен), а находящейся в помещении мебелью, сигаретным дымом, какими-либо химическими веществами.

6. Кондиционер переключается из режима охлаждения или обогрева в режим вентиляции

Когда температура в помещении становится равна заданной, компрессор кондиционера автоматически выключается. Кондиционер продолжает вентилировать помещение. Когда температура в помещении возрастет (в режиме охлаждения) или понизится (в режиме обогрева), компрессор кондиционера автоматически запустится.

ПОИСК И УСТРАНЕНИЕ НЕИСПРАВНОСТЕЙ

Если кондиционер не работает или работает ненормально, прежде всего самостоятельно проведите простейшие проверки. Возможно, это поможет Вам решить проблему, не обращаясь в сервис-центр.

1) Кондиционер не работает

Возможные причины:

- Перегорели предохранители или сработал автоматический выключатель.
- Был установлен таймер выключения кондиционера.

2) Кондиционер не охлаждает и не нагревает помещение, хотя воздух выходит из него

Возможные причины:

- Неправильно задана желаемая температура воздуха (слишком высокая в режиме охлаждения, слишком низкая – в режиме обогрева).
- Трехминутная задержка запуска компрессора.

3) Кондиционер плохо охлаждает или нагревает помещение

Возможные причины:

- Затруднен вход или выход воздуха из внешнего блока (посторонние предметы загораживают его решетки)
- Окна или двери кондиционируемого помещения открыты
- Воздушный фильтр сильно загрязнен
- Неправильное положение заслонок, направляющих поток воздуха
- Неправильно задана желаемая температура воздуха (слишком высокая в режиме охлаждения, слишком низкая – в режиме обогрева).

При возникновении следующих неисправностей отключите кондиционер, отсоедините его от сети электропитания и обратитесь в сервисный центр:

- Часто мигают индикаторы (2 раза в секунду). Вы отключили кондиционер и через две–три минуты включили его снова, но индикаторы продолжают мигать.
- Часто перегорает плавкий предохранитель или срабатывает автоматический выключатель.
- Внутри кондиционера попала вода или посторонние предметы.
- Плохо работает выключатель кондиционера.
- Другие нарушения в работе кондиционера.

РЕМОНТ

Если Вы заметили какие–либо нарушения в работе кондиционера, немедленно выключите его и отключите питание. Затем обратитесь в сервисный центр, указав модель кондиционера, опишите неисправность и обстоятельства, при которых она возникла.

Не пытайтесь самостоятельно отремонтировать кондиционер, поручайте эту работу квалифицированным специалистам сервисного центра.