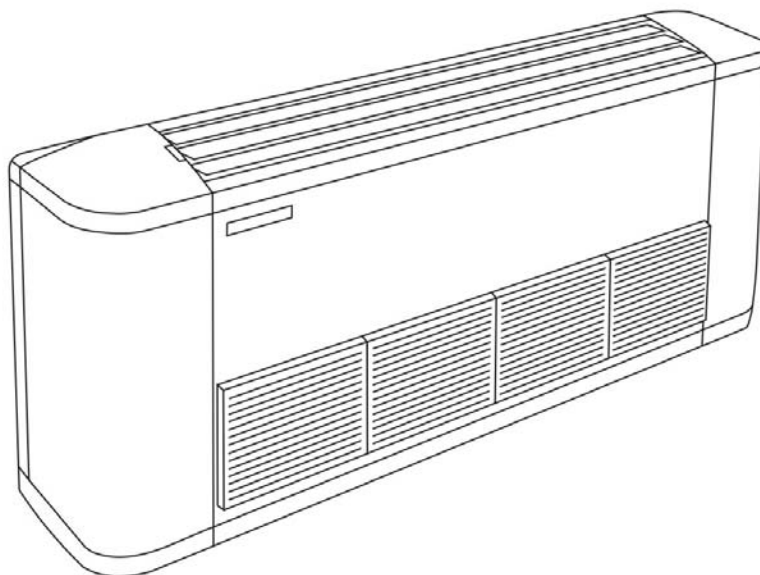




Инструкция по монтажу и эксплуатации

**Напольно-потолочные фанкойлы  
серии Gentle Air  
2-х и 4-х трубные версии**



***GENTLE AIR SERIES***

## **Введение**

Данная техническая документация содержит рекомендации по монтажу, запуску и эксплуатации корпусных напольно-потолочных фанкойлов серии Gentle Air.

Соблюдение инструкций, правил и положений, содержащихся в настоящей документации, обеспечит безаварийную и безопасную работу фанкойлов.

Повреждения, возникшие в результате транспортировки (перевозка, погрузочно-разгрузочные работы), несоответствующего монтажа или несоответствующего обслуживания, не подлежат гарантийным ремонтам. Монтаж фанкойла, несоответствующий указаниям, содержащимся в данной документации (далее инструкции), может вызвать потерю условий гарантии.

Инструкция должна храниться в быстродоступном для работников сервисных служб и обслуживающего персонала месте.

## **Назначение**

Напольно-потолочные фанкойлы серии “Gentle Air” предназначены для охлаждения и нагрева воздуха в помещении. Фанкойлы GCOX серии “Gentle Air” применяются для кондиционирования воздуха в небольших промышленных и жилых помещениях, идеально подходят для офисов, переговорных комнат, вычислительных центров, лабораторий, банков, ресторанов и баров, гостиничных комплексов, торговых залов как небольших магазинов, так и торговых центров и др.

## **Указания по технике безопасности**

Работы по монтажу, запуску и техническому обслуживанию фанкойла должны выполняться только специалистами, имеющими соответствующую квалификацию и обладающими правами и допусками к работе с данным оборудованием.

Работы с электрическими частями фанкойла должны выполняться только специалистами по электротехнике.

Запрещается проводить монтажные, ремонтные или регламентные работы без предварительного обесточивания фанкойла.

Перед началом любых работ по электрическому подключению, убедитесь, что параметры электрического тока соответствуют указанным в паспорте и на шильдике данным.

Запрещается изменять настройки устройств безопасности или регулировки без разрешений или инструкций производителя.

Запрещается открывать двери или снимать панели, для обеспечения доступа к внутренним элементам без предварительного отключения фанкойла от электросети.

Фанкойл допускается эксплуатировать только в технически исправном состоянии. Все выявленные неисправности, которые отрицательно сказываются или могут сказаться на дальнейшей безопасности и безотказности работы фанкойла должны быть незамедлительно устранены.

## **Упаковка и транспортировка**

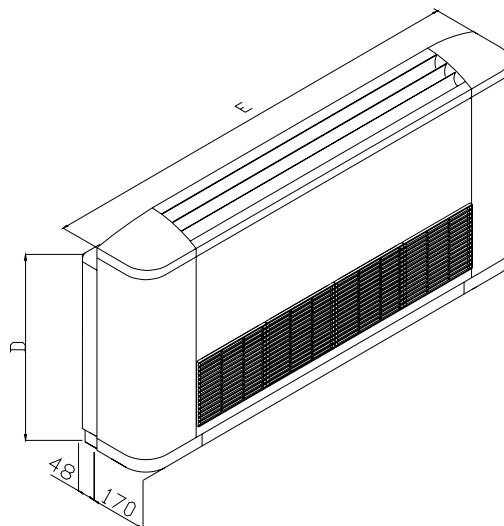
Фанкойлы поставляются заказчику в картонной упаковке. При получении фанкойла убедитесь в соответствии комплекта поставки:

- фанкойл
- инструкция по монтажу и эксплуатации;
- сертификат гарантийного обслуживания.

## Эксплуатационные параметры

Параметры электрического тока: 1ф/220В/50Гц  
Минимальная температура холодоносителя: + 2 °С  
Максимальная температура теплоносителя: + 75 °С  
Максимальное давление тепло/холодоносителя: 1,4 МПа.

## Конструкция



Модель	02	03	04	06	08	10
<b>D</b>	532	532	532	532	532	532
<b>E</b>	1040	1040	1270	1755	1755	2215
<b>Вес, кг</b>	20	20	25	40	40	50

### Корпус

Фанкойлы имеют современный и изящный дизайн, позволяющий фанкойлу легко влиться в любой интерьер помещения. Корпус имеет округленные края, которые визуально сокращают размеры фанкойла.

Конструктивные элементы корпуса изготовлены из окрашенной оцинкованной стали.

Фанкойл имеет съемные пластиковые панели. Внутренняя поверхность корпуса оклеена термической и акустической изоляцией. Встроенный дренажный поддон изготовлен из оцинкованной стали, окрашен порошковым методом и имеет термическую изоляцию.

### Фильтр

Фанкойлы комплектуются сменным фильтром с классом очистки EU-2.

### Теплообменник

Теплообменник изготовлен из медных трубок с алюминиевым оребрением. Ламели теплообменника имеют гофрированный профиль, обеспечивающий эффективную теплоотдачу. Коллекторы теплообменника изготовлены из латуни (диаметр  $\frac{3}{4}$ " для холодоносителя и  $\frac{1}{2}$ " для теплоносителя) и имеют клапаны для слива воды и спуска воздуха. Теплообменник проверен на герметичность, давление испытания – 3 МПа.

### Вентилятор

Вентиляторная секция состоит из двух вентиляторов двухстороннего всасывания с загнутыми вперед лопатками. Рабочие колеса вентиляторов закреплены на одном валу с трехскоростным электродвигателем. Все вентиляторы статически и динамически сбалансированы.

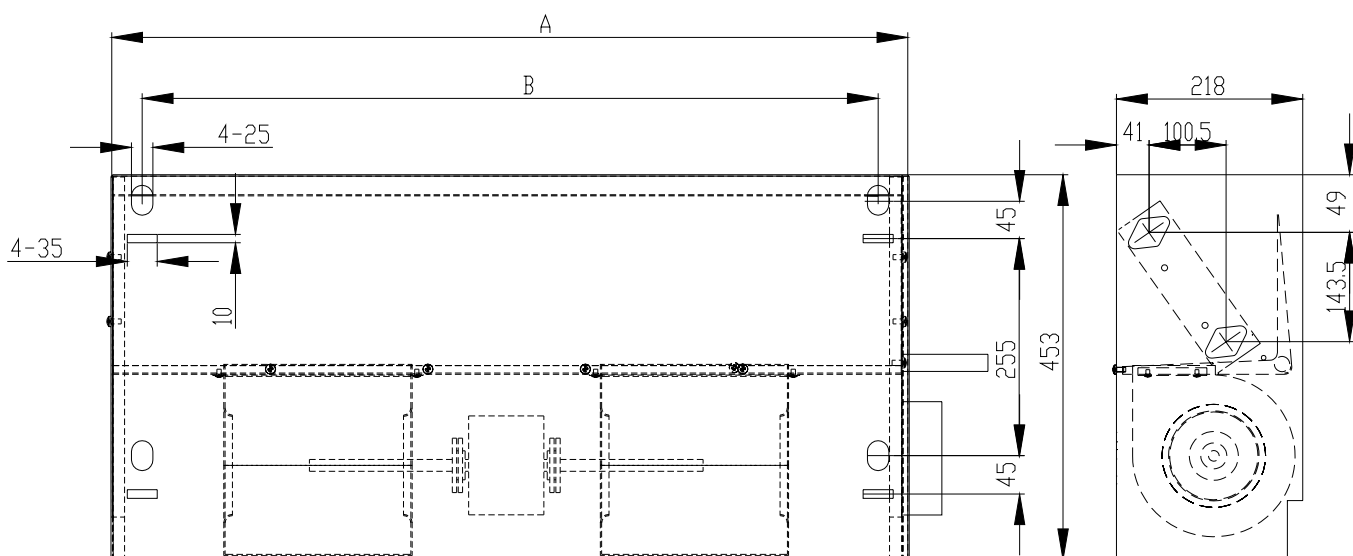
### Комплектация и опциональное оснащение.

Фанкойлы GCOX выпускаются в 2-х трубной (GCOX-V) и 4-х трубной (GCOX-P) версиях и имеют 6 типоразмеров.

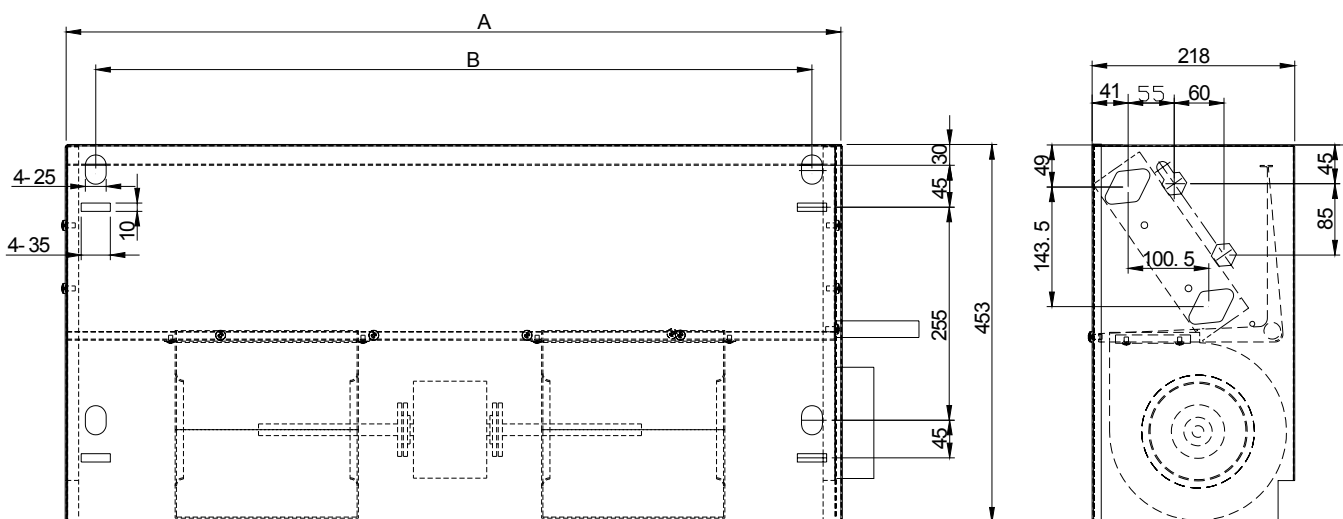
Фанкойлы, также, могут быть опционально укомплектованы электрическим нагревателем и встроенным комплектом электронного оборудования (KIT Wall Pad) для проводного настенного пульта (GR-A3000) или пульта дистанционного управления (Remote Handset).

### Габаритные и присоединительные размеры.

#### Фанкойл с двухтрубным теплообменником.



#### Фанкойл с четырехтрубным теплообменником.



	GCOX-02-03	GCOX -04	GCOX -06-08	GCOX -10
A	700	930	1415	1875
B	630	860	1345	1805

## Монтаж

### Определение места установки

Выберите место установки фанкойла, принимая во внимание конфигурацию помещения, его архитектурные особенности и общее число фанкойлов.

Убедитесь в том, что, несущие конструкции, к которым будет прикреплен фанкойл обладают соответствующей несущей способностью.

Убедитесь в том, что, выбранное место установки позволяет осуществить монтаж с учетом расстояний, необходимых для удобного монтажа и последующего технического обслуживания.

Если помещение обслуживает только один фанкойл, то устанавливайте его таким образом, чтобы обеспечить оптимальное распределение воздушных потоков.

Не допускается размещать фанкойл в местах, расположенных слишком близко к источникам тепла, так как это может вывести фанкойл из строя.

Не допускается устанавливать фанкойл в местах с наличием высокочастотных колебаний и в помещениях с интенсивным выделением масляных паров или загрязнений других видов. Запрещается использование фанкойлов в помещениях прачечных и в помещениях с паровыми гладильными досками.

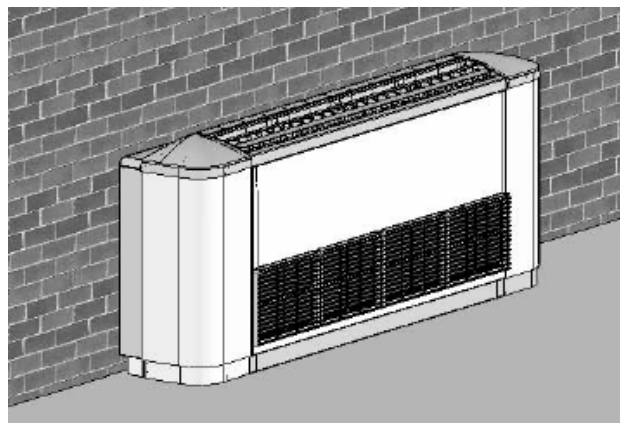
Необходимо монтировать фанкойл с небольшим (не менее 2 мм/м) уклоном в сторону стока конденсата.

Запрещается поднимать фанкойл за трубу спуска конденсата или патрубки теплообменника. При переносе и подъеме удерживайте фанкойл только за корпус.

Фанкойлы GCOX предназначены для свободной (открытой) установки. Каждый фанкойл может быть установлен на пол, подвешен на стену или под потолок в зависимости от предъявленных к нему требований.

### Свободное положение

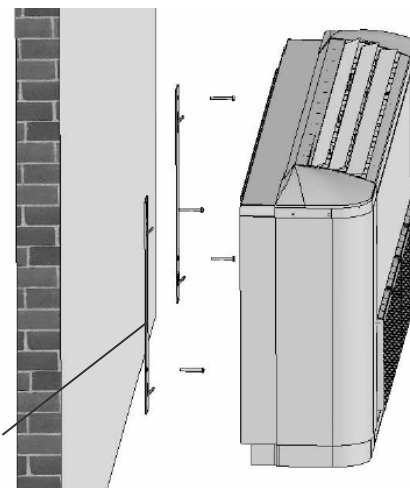
- 1) Удалите левую или правую крышку, ослабив винты.
- 2) Удалите левую или правую закругленную крышку.
- 3) Подключите фанкойл к гидравлической системе.
- 4) Подключите к фанкойлу электропитание в соответствии с представленными ниже схемами.
- 5) Установите ранее снятые крышки.



### Крепление на вертикальную поверхность

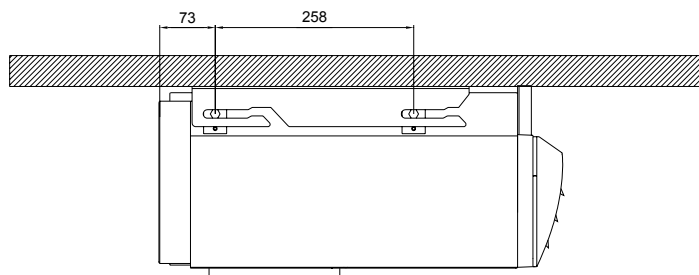
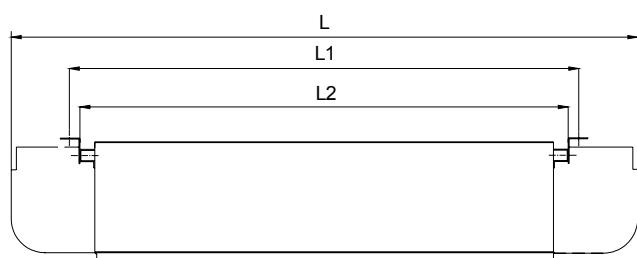
- 1) Удалите левую или правую крышку, ослабив винты.
- 2) Выдержите минимальное расстояние 80 мм от пола.
- 3) Используйте дюбели (не входят в комплект поставки) для крепления монтажных кронштейнов к стене. Далее закрепите фанкойл на монтажных кронштейнах, как показано на рисунке.
- 4) Удалите левую или правую закругленную крышку.
- 5) Подключите фанкойл к гидравлической системе.
- 6) Подключите к фанкойлу электропитание в соответствии с представленными ниже схемами.
- 7) Установите ранее снятые крышки.

Монтажные кронштейны GBV (опциональное оснащение).



## Крепление к потолку

- 1) Удалите левую или правую крышку, ослабив винты.
- 2) Используйте дюбели (не входят в комплект поставки) для крепления монтажных кронштейнов к потолку. Далее закрепите фанкойл на монтажных кронштейнах, как показано на рисунке.
- 3) Удалите левую или правую закругленную крышку.
- 4) Подключите фанкойл к гидравлической системе.
- 5) Подключите к фанкойлу электропитание в соответствии с представленными ниже схемами.
- 6) Установите ранее снятые крышки.

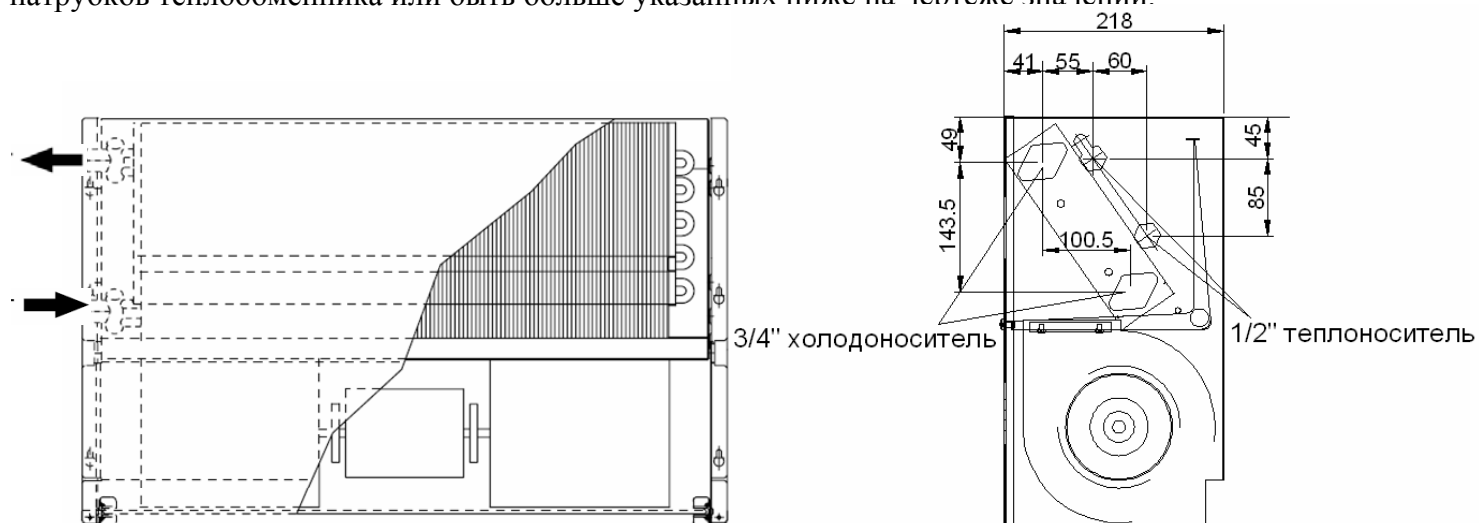


	GCOX-02-03	GCOX -04	GCOX -06-08	GCOX -10
L	1040	1270	1755	2215
L1	800	1030	1515	1975
L2	760	990	1475	1935

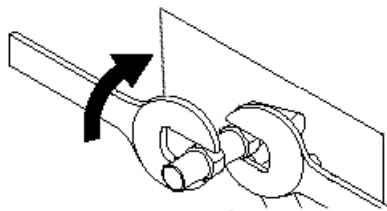
**Обеспечьте беспрепятственный сток конденсата, установив фанкойл под уклоном не менее 2 мм/м в сторону стока конденсата.**

## Подключение фанкойла к гидравлической системе

Диаметр труб подводящих тепло/холодоноситель должен соответствовать диаметру патрубков теплообменника или быть больше указанных ниже на чертеже значений.

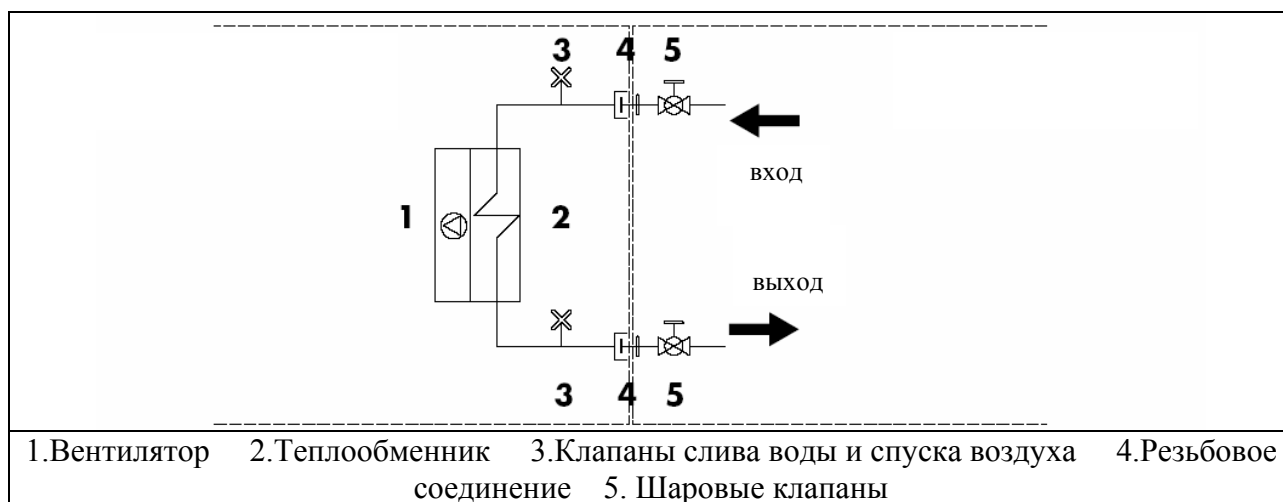


Подключение труб тепло/холодоносителя к фанкойлу должно быть произведено так, чтобы не вызвать чрезмерного механического напряжения на теплообменнике и патрубках.

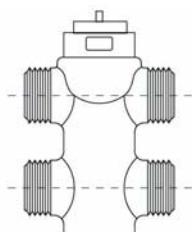


Патрубки теплообменника снабжены клапанами для слива воды и спуска воздуха. При заполнении теплообменника тепло/холодоносителем необходимо стравить воздух, открыв клапан для спуска воздуха. Как только через этот клапан начнет выливаться тепло/холодоноситель, его необходимо плотно затянуть.

### Принципиальная схема гидравлических соединений



Поддержание заданной температуры воздуха в помещении осуществляется посредством количественного регулирования. Для этого магистрали тепло/холодоносителя должны быть оборудованы узлом регулирования, основным элементом которого является смесительный узел (поставляются в качестве аксессуаров (GVMS и GVCH)).



Температура воздуха в помещении регулируется по сигналу термостата открытием или закрытием трехходового клапана и ограничением подачи воды. Привод трехходового клапана имеет пружинный возврат, синхронизированный (запаздывание) с механизмом открытия. При неработающем фанкойле (в нормальном положении), такой клапан закрыт. Это позволяет, при выключении двигателя вентилятора, перекрывать подачу холодоносителя через теплообменник и направлять его через байпас, что, в свою очередь, препятствует образованию конденсата.

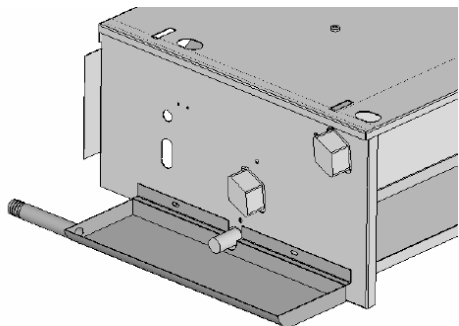
Трубопроводы системы водоснабжения (включая патрубки теплообменника) и трубы дренажной системы должны быть теплоизолированы (конденсатопроводы из ПВХ допускается не изолировать), в противном случае это может привести к образованию конденсата.

По завершении монтажа тепло/холодопроводов повторно проверьте правильность установки фанкойла.

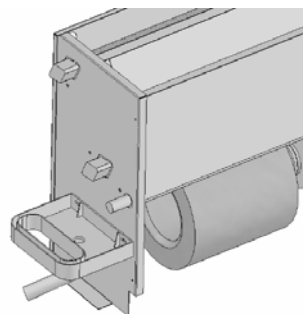
### Подключение к фанкойлу дренажной системы

Фанкойл оснащен встроенным дренажным поддоном с свободно выходящим сливным патрубком (внутренний диаметр 16 мм). Конденсатопроводы должны иметь внутренний диаметр менее 16 мм.

- а. Установите наружный поддон (не входит в комплект поставки).



GLH -наружный дренажный поддон для горизонтальной установки



GLV- наружный дренажный поддон для вертикальной установки

- б. Соедините конденсатопровод со сливным патрубком при помощи крепежного хомута.

в. Для предотвращения попадания неприятных запахов в помещение и засасывания конденсата из дренажной системы в фанкойл за счет разряжения воздуха, должен быть предусмотрен гидрозатвор, глубиной не менее 50 мм. Гидрозатвор всегда должен быть заполнен водой, в противном случае неприятные запахи неизбежно попадут в помещение.

г. Убедитесь в том, что конденсатопровод имеет уклон не менее 2%, а конденсат может беспрепятственно удаляться. При необходимости осуществлять подъем конденсата по восходящему участку, установите вспомогательную помпу. Следует избегать сплющивания, образования петель или чрезмерного перегиба конденсатопровода.

д. Если в помещении устанавливается более одного фанкойла, то можно использовать общую систему удаления конденсата. При этом, общие части дренажной системы должны иметь диаметр, достаточный для беспрепятственного пропуска общего количества конденсата.

- е. По завершению монтажа системы удаления конденсата, протестируйте ее, налив воду в поддон фанкойла.

### Выполните электрическое подключение.

Фанкойлы **GCOX** поставляются готовыми к подключению электропитания, вспомогательных приборов, аксессуаров и настенного пульта управления.

При монтаже используйте экранированный кабель для предотвращения влияния радио помех, которые могут привести к некорректной работе фанкойла.

При выполнении работ по электрическому соединению используйте схемы, приведенные в данном руководстве (Приложение 1).

Убедитесь в соответствии основных электрических параметров, принимая во внимание характеристики вспомогательного оборудования в случае его использования. Рабочее напряжение должно соответствовать номинальному в диапазоне  $\pm 10\%$ .

Электрическое подключение должно быть произведено квалифицированным персоналом с выполнением всех требований действующих государственных правил техники безопасности.



Подключение электроэнергии к фанкойлу допускается осуществлять только после завершения монтажных работ.

Для электрических соединений используйте двойной изолированный кабель, удовлетворяющих требованиям действующих государственных норм.

Убедитесь в правильном заземлении фанкойла. **Запрещается использовать водяные магистрали в качестве места заземления.** Отсутствие заземления освобождает производителя от любой ответственности за какие-либо повреждения.

После завершения электрического соединения присоедините защитную крышку.

**После завершения монтажа проверьте работу всей системы в целом.**

## **Техническое обслуживание**

Перед выполнением любых операций по эксплуатации или техническому обслуживанию отключите электропитание фанкойла.

Чтобы гарантировать долгосрочную безаварийную работу фанкойла необходимо выполнить ряд операций. Они не требуют вмешательства квалифицированного персонала и могут осуществляться пользователем.

1. Проверка загрязненности воздушного фильтра;
2. Проверка теплообменника;
3. Проверка общего состояния фанкойла.

### **Проверка загрязненности воздушного фильтра**

Очистка воздушного фильтра должна производиться периодически в зависимости от загрязненности обрабатываемого фанкойлом воздуха. При работе фанкойла с сильно загрязненным воздухом фильтр необходимо чистить не реже 1 раза в 3 месяца.

### **Порядок замены или очистки фильтра**

1. Аккуратно извлеките фильтр из направляющих.
2. Промойте фильтрующий материал теплой водой (температура воды не выше 45 °С) с нейтральным моющим средством. После очистки фильтр необходимо просушить.
3. Установите фильтр в рабочее положение.

### **Проверка теплообменника**

1. Удалите грязь и пыль с поверхности теплообменника.
2. Убедитесь в том, что ламели теплообменника не погнуты. Если ламели замяты – выпрямите их при помощи специального инструмента, чтобы восстановить правильный расход воздуха через фанкойл. Данную операцию должен производить только квалифицированный персонал.

### **Проверка общего состояния фанкойла**

1. Проведите общий осмотр фанкойла.
2. Осмотрите фанкойл на предмет выявления образований коррозии. При необходимости, используйте покрытия, препятствующие образованию ржавчины.
3. Проверьте крепление внешних панелей и дополнительных элементов (если такие установлены).
4. Проверьте, что фиксирующие элементы не вызывают дополнительный шум или вибрацию.
5. Проверьте состояние дренажной системы и убедитесь в беспрепятственном удалении конденсата из поддона.
6. Проверьте состояние силовых линий. Кабели должны быть без трещин и обрывов.

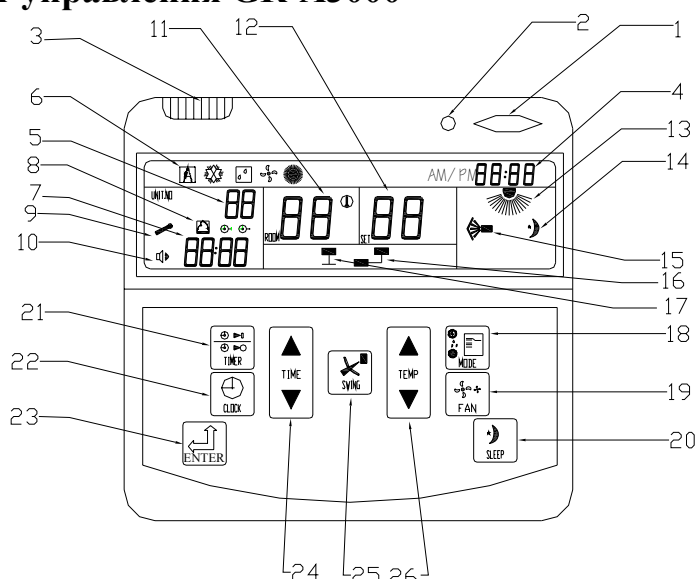
## **Сезонное обслуживание**

Эти операции должны выполняться квалифицированным персоналом.

1. Убедитесь в исправности работы аксессуаров.

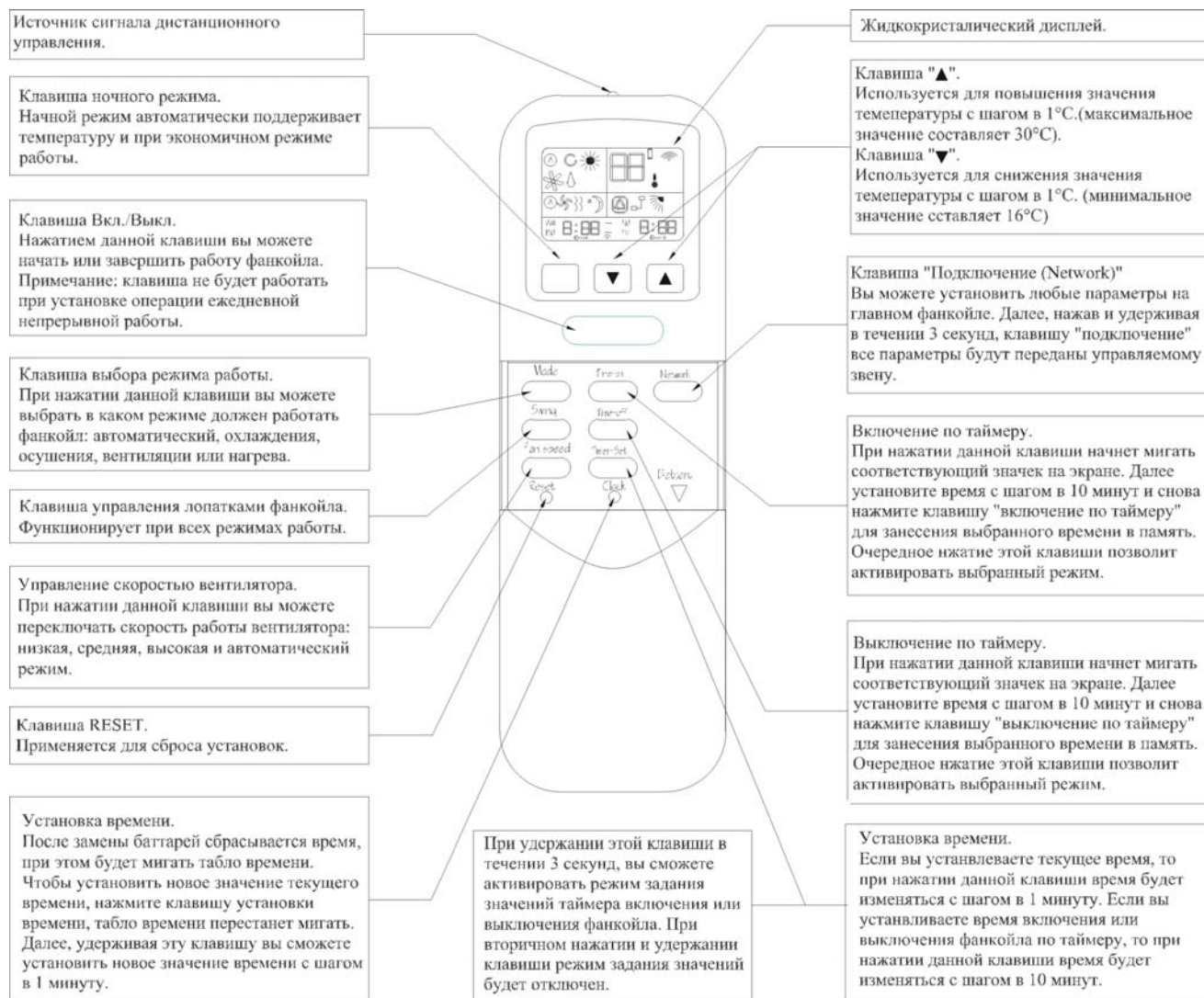
2. Если фанкойл укомплектован блоком электронагревателя, убедитесь в соответствии потребляемой мощности техническим данным и исправной работе устройств безопасности.
3. Если фанкойл укомплектован блоком очистки, проверьте работу фильтрующих элементов. При необходимости, очистите их. Проверьте работу систем безопасности.

## Настенный пульт управления GR-A3000



- 1 – Кнопка Вкл/Выкл.
- 2 – Световой индикатор.
- 3 – Датчик температуры воздуха в помещении.
- 4 – AM/PM дисплей времени.
- 5 – Номер фанкойла. Номер “00” соответствует ведущему фанкойлу.
- 6 – Режим работы: автоматический, охлаждение, осушение, проветривание и нагрев.
  - Автоматический режим.
  - Режим охлаждения.
  - Режим осушения.
  - Режим проветривания.
  - Режим нагрева
- 7 – Установка времени.
- 8 – Таймер Вкл/Выкл
  - Таймер цикл.
  - Таймер Вкл.
  - Таймер Выкл.
- 9 – Выявление неисправностей.
  - 01 – датчик температуры воздуха в помещении неисправен.
  - 03 – температурный датчик теплообменника неисправен.
  - 04 – функция автоматического перезапуска неисправна.
- 10 – Сигнал выявления ошибки
- 11 – Температура воздуха в помещении.
- 12 – Заданная температура воздуха.
- 13 – Скорость работы вентилятора: авто, высокая, средняя и низкая.
- 14 – Ночной режим.
- 15 – Поворот жалюзи (у GCOX не функционирует).
- 16 – Индикатор соединения. Если фанкойл выполняет функцию ведущего, индикатор будет активирован. Вы можете задавать параметры работы для ведомых фанкойлов, выбирая их номер (от 1 до 31) клавишами “Time up” или “Time down”. При нажатии клавиши “Enter”, заданные параметры будут переданы всем управляемым фанкойлам.
- 17 – Индикатор работы настенного пульта.
- 18 – Кнопка выбора режима работы.
- 19 – Кнопка выбора скорости вентилятора.
- 20 – Кнопка активации ночного режима.
- 21 – Кнопка Вкл/Выкл таймера. Задать время включения или выключения можно с помощью клавиш “Time up” и “Time down”.
- 22 – Кнопка текущего времени. Для регулировки текущего времени нажмите эту клавишу, а затем, воспользуйтесь клавишами “Time up” и “Time down”.
- 23 – Кнопка “Enter”.
- 24 – Клавиши “Time up” и “Time down” для выбора текущего времени или времени срабатывания таймера.
- 25 – Кнопка управления жалюзи (у GCOX не функционирует).
- 26 – Кнопка выбора температуры. Одновременное нажатие изменяет значение температуры на 1°C. Максимальное значение +30°C, а минимальное +16°C.

# Пульт дистанционного управления Remote Handset



## Дисплей



## **Работа системы контроля и управления фанкойлом с водяным клапаном, системой управления ведущий - ведомый и автоматизированной системой управления.**

Обозначения:

Tз – заданная температура воздуха

Tк – температура воздуха в помещении

Tф – температура воздуха по датчику фанкойла

Aux 1 – вспомогательный контакт для нагрева

Aux 2 – вспомогательный контакт для охлаждения

MTV 1 – клапан теплоносителя с электроприводом

MTV 2 – клапан холодоносителя с электроприводом

В 2-х трубной версии фанкойла используется только один MTV.

### **1. Функции ведущего и ведомых фанкойлов**

Каждая система управления может быть настроена в качестве ведущей или ведомой.

#### **1.1 Функции фанкойла при работе в ведущем режиме**

- Ведущий фанкойл управляет работой одного или более ведомых фанкойлов.
- Ведущий фанкойл устанавливает следующие параметры: Вкл/Выкл, режимы работы, скорость работы вентилятора, установка температуры, управление поворотом жалюзи и ночной режим.

#### **1.2 Функции фанкойла при работе в ведомом режиме**

- Ведомый фанкойл получает данные от ведущего фанкойла.
- Ведомый фанкойл может производить регулировку заданных параметров в обслуживаемой зоне до тех пор, пока не получит следующих параметров от ведомого фанкойла.
- Для ведомого фанкойла функции включения и выключения по таймеру могут быть настроены индивидуально.

#### **1.3 Установка зависимости ведущий-ведомый**

- При использовании дистанционного управления, для ведущего фанкойла переключатель JP0 должна быть замкнута, а для ведомого фанкойла переключатель JP0 должна быть разомкнута до включения электропитания.
- При использовании стационарного управления (wall pad), переключатель JP0 не будет функционировать. Используйте настенный пульт управления ведущего фанкойла для управления ведущим и ведомым фанкойлами. На стационарном управляющем устройстве для ведущего фанкойла будет установлено значение 00, а для ведомых от 01 до 31.
- Соединение ведущего и ведомых фанкойлов производится при помощи телефонного кабеля. Ведомые фанкойлы соединяются последовательно.

При подключении электропитания:

С водяным клапаном: ведущий фанкойл ответит тройным звуковым сигналом.

ведомый фанкойл ответит одинарным звуковым сигналом.

Без водяного клапана: ведущий фанкойл ответит четырехкратным звуковым сигналом.

ведомый фанкойл ответит одинарным звуковым сигналом.

- Порядок установки зависимости ведущий-ведомый.

1. Снимите пластиковую крышку настенного пульта управления.

2. Над РСВ в правом углу вы сможете увидеть джемпера.

3. Ведущий фанкойл будет иметь номер №00. Ведомые фанкойлы будут иметь номер от №01 до №31.

4. Переключите джемпера в соответствии с нижеприведенной таблицей.

Номер фанкойла	5 4 3 2 1 0	Номер фанкойла	5 4 3 2 1 0	Номер фанкойла	5 4 3 2 1 0	Номер фанкойла	5 4 3 2 1 0
00	○ ○ ○ ○ ○ ○	09	○ ○ ○ ○ ○ ○	18	○ ○ ○ ○ ○ ○	27	○ ○ ○ ○ ○ ○
01	○ ○ ○ ○ ○ ○	10	○ ○ ○ ○ ○ ○	19	○ ○ ○ ○ ○ ○	28	○ ○ ○ ○ ○ ○
02	○ ○ ○ ○ ○ ○	11	○ ○ ○ ○ ○ ○	20	○ ○ ○ ○ ○ ○	29	○ ○ ○ ○ ○ ○
03	○ ○ ○ ○ ○ ○	12	○ ○ ○ ○ ○ ○	21	○ ○ ○ ○ ○ ○	30	○ ○ ○ ○ ○ ○
04	○ ○ ○ ○ ○ ○	13	○ ○ ○ ○ ○ ○	22	○ ○ ○ ○ ○ ○	31	○ ○ ○ ○ ○ ○
05	○ ○ ○ ○ ○ ○	14	○ ○ ○ ○ ○ ○	23	○ ○ ○ ○ ○ ○		
06	○ ○ ○ ○ ○ ○	15	○ ○ ○ ○ ○ ○	24	○ ○ ○ ○ ○ ○		
07	○ ○ ○ ○ ○ ○	16	○ ○ ○ ○ ○ ○	25	○ ○ ○ ○ ○ ○		
08	○ ○ ○ ○ ○ ○	17	○ ○ ○ ○ ○ ○	26	○ ○ ○ ○ ○ ○		

## 2. Компьютерная система управления.

- Вы можете соединить силовой блок управления (PCB) с вашей компьютерной системой управления через RS-485 порт через сетевой порт компьютера при помощи телефонного кабеля.

## 3. Включение и выключение фанкойла

Вы можете использовать 3 способа включения или выключения фанкойла:

- Клавишей ON/OFF на пульте управления.
- По таймеру, установленному на настенном пульте или пульте дистанционного управления

## 4. Влияние отключения фанкойла на установки.

- При включении фанкойла, режим работы, скорость вентилятора и заданная температура будут такими же, как и перед выключением фанкойла.

## 5. Режим охлаждения

- Если  $T_k \geq T_z + 1^\circ\text{C}$ , режим охлаждения будет активирован, MTV2 открыт, AUX2 замкнут. Вентилятор работает в заданном режиме.
- Если  $T_k \leq T_z$ , охлаждение приостанавливается, MTV2 закрыт, AUX2 разомкнут. Вентилятор работает в заданном режиме. При выключении фанкойла вентилятор будет продолжать работу в течении 5 секунд.
- Диапазон  $T_z$  соответствует температурному диапазону от 16 до 30°C
- Вентилятор может работать в любом из четырех режимов: на низкой, средней, высокой скоростях или в автоматическом режиме.
- Время полного открытия MTV2 составляет 30 секунд. Время полного закрытия MTV составляет 120 секунд.

### 5.1. Защита теплообменника

- Если в течении 2 минут  $T_f < 2^\circ\text{C}$ , MTV2 закрыт, AUX2 разомкнут. Если вентилятор работает на низкой скорости, он изменит режим работы и будет работать на средней скорости. Скорость работы вентилятора не изменится, если изначально он работал на средней или высокой скорости.
- Если в течении 2 минут  $T_f \geq 5^\circ\text{C}$ , MTV2 открыт, AUX2 замкнут. Вентилятор работает в заданном режиме.

## 6. Режимы работы вентилятора

- Вентилятор работает на установленной скорости при условии, что MTV1 и MTV2 закрыты. AUX1 и AUX2 разомкнуты.

- Вентилятор может работать в 4 режимах: высокая скорость, средняя скорость, низкая скорость и автоматический режим.
7. Режим нагрева
- 7а Режим нагрева для фанкойлов без электрического нагревателя.
- Если  $T_k \leq T_z - 1$ , режим обогрева активируется, MTV1 открыт. AUX1 замкнут. Вентилятор работает на установленной скорости.
  - Если  $T_k \geq T_z$ , режим нагрева приостанавливается, MTV1 закрыт, AUX1 разомкнут. Вентилятор работает в течении 30 секунд на низкой скорости с периодичностью 3 минуты.
  - Диапазон  $T_z$  соответствует температурному диапазону от 16 до 30°C
  - Вентилятор может работать в любом из четырех режимов: на низкой, средней, высокой скоростях или в автоматическом режиме.
  - Время полного открытия MTV1 составляет 30 секунд. Время полного закрытия MTV1 составляет 120 секунд.
- 7б Режим нагрева для 2-х трубных фанкойлов с электрическим нагревателем (как дополнительная опция).
- Если  $T_k \leq T_z - 1$ , режим обогрева активируется, MTV открыт. AUX1 замкнут. Вентилятор работает на установленной скорости.
  - Если  $T_k \geq T_z$ , режим нагрева приостанавливается, MTV закрыт, AUX1 разомкнут. Вентилятор работает в течении 30 секунд на низкой скорости с периодичностью 3 минуты.
  - Если  $T_f < 40^\circ\text{C}$ , то электрический нагреватель включится. Нагреватель будет работать, пока  $T_f$  не достигнет  $45^\circ\text{C}$  ( $T_f \leq 45^\circ\text{C}$ )
  - Диапазон  $T_z$  соответствует температурному диапазону от 16 до 30°C
  - Вентилятор может работать в любом из четырех режимов: на низкой, средней, высокой скоростях или в автоматическом режиме.
  - Время полного открытия MTV составляет 30 секунд. Время полного закрытия MTV составляет 120 секунд.
- 7в Режим нагрева для 2-х трубных фанкойлов с электрическим нагревателем (основная комплектация (основной тепловой источник)).
- Если  $T_k \leq T_z - 1$ , режим обогрева активируется, MTV закрыт. Электрический нагреватель работает. Вентилятор работает на установленной скорости.
  - Если  $T_k \geq T_z$ , режим нагрева приостанавливается, MTV закрыт. Электрический нагреватель выключен. Вентилятор работает в течении 30 секунд на низкой скорости с периодичностью 3 минуты.
  - Диапазон  $T_z$  соответствует температурному диапазону от 16 до 30°C
  - Вентилятор может работать в любом из четырех режимов: на низкой, средней, высокой скоростях или в автоматическом режиме.
- 7.1 Режим предварительного нагрева
- 7.1а Режим предварительного нагрева для фанкойлов без электрического нагревателя
- Если  $T_f < 32^\circ\text{C}$ , когда MTV1 открыт, вентилятор не работает и AUX1 замкнут.
  - Если  $32^\circ\text{C} < T_f < 38^\circ\text{C}$ , когда MTV1 открыт, AUX1 замкнут и вентилятор сохраняет заданный режим.
  - Если  $T_f \geq 38^\circ\text{C}$ , когда MTV1 открыт, AUX1 замкнут и вентилятор работает в заданном режиме.
  - Если температурный датчик фанкойла поврежден, время предварительного нагрева соответствует 2 минутам с работающим в заданном режиме вентилятором.
- 7.1б Режим предварительного нагрева для 2-х трубных фанкойлов с электрическим нагревом
- Вентилятор будет включен через 30 секунд после включения электронагревателя

## 7.2 Режим перегрева

### 7.2a Режим перегрева для фанкойлов без электрического нагревателя

- Если  $T_f > 38^\circ\text{C}$ , когда MTV1 закрыт, вентилятор работает в заданном режиме. AUX1 разомкнут.
- Если  $35^\circ\text{C} \leq T_f \leq 38^\circ\text{C}$ , когда MTV1 закрыт, AUX1 разомкнут. Вентилятор сохраняет заданный режим.
- Если  $T_f < 35^\circ\text{C}$ , когда MTV1 закрыт, AUX1 разомкнут. Вентилятор останавливается.
- Если температурный датчик фанкойла поврежден, время перегрева соответствует 3 минутам с работающим в заданном режиме вентилятором.

### 7.2б Режим перегрева для 2-х трубных фанкойлов с электрическим нагревом

- Вентилятор будет выключен через 20 секунд после выключения фанкойла

## 7.3 Защита теплообменника

- Если  $T_f \geq 75^\circ\text{C}$ , MTV закрыт, AUX1 разомкнут. Вентилятор работает в заданном режиме.
- Если  $T_f < 70^\circ\text{C}$ , MTV открыт, AUX1 замкнут. Вентилятор работает в заданном режиме.
- Если температурный датчик фанкойла поврежден, режим защиты не будет активирован и фанкойл будет работать в режимах предварительного нагрева или перегрева.

## 8. Режим осушения

### 8.1 Режим осушения для 2-х трубных фанкойлов

- Если  $T_k \geq 25^\circ\text{C}$ , MTV будет открыт на 3 минуты и закрыт на 4 минуты.
- Если  $16^\circ\text{C} \leq T_f < 25^\circ\text{C}$ , MTV будет открыт на 3 минуты и закрыт на 6 минуты.
- Если  $T_k < 16^\circ\text{C}$ , MTV будет закрыт.

### 8.2 Режим осушения для 4-х трубных фанкойлов

- Если  $T_k \geq 25^\circ\text{C}$ , MTV2 будет открыт на 3 минуты и закрыт на 4 минуты. MTV1 закрыт.
- Если  $16^\circ\text{C} \leq T_f < 25^\circ\text{C}$ , MTV2 будет открыт на 3 минуты и закрыт на 6 минуты. MTV1 закрыт.
- Если  $T_k < 16^\circ\text{C}$ , MTV2 будет закрыт. MTV1 закрыт.
- 

## 9. Автоматический (нагрев-осушение-охлаждение) режим

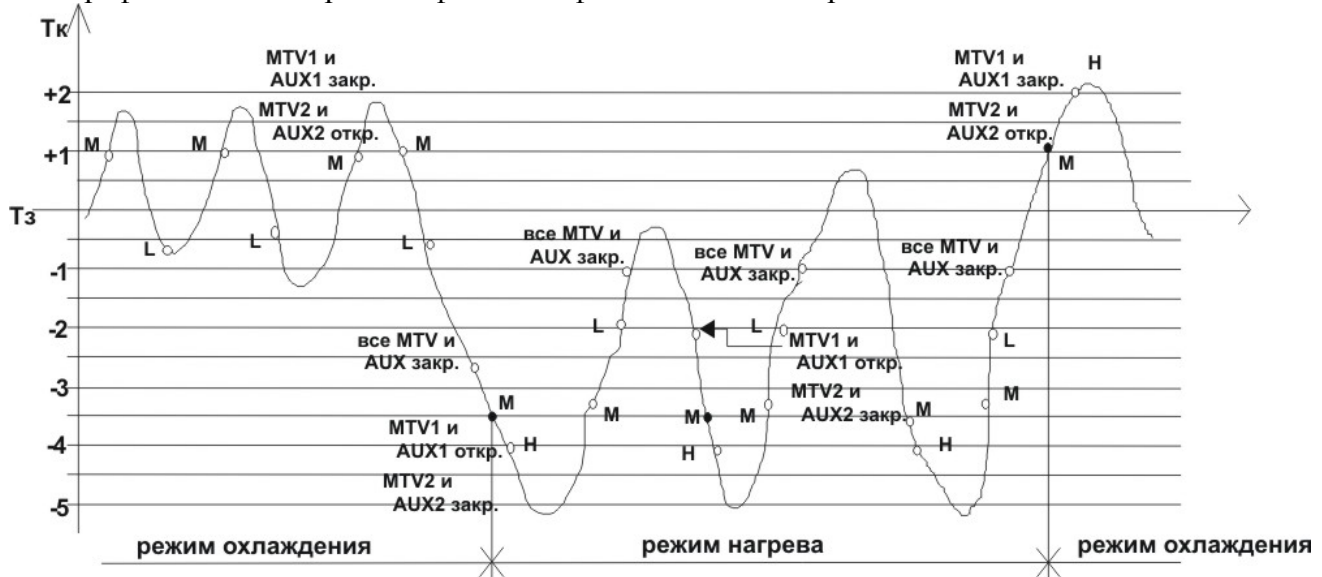
### 9.1 Автоматический (нагрев-осушение-охлаждение) режим для 2-х трубных фанкойлов

- В автоматическом режиме заданная температура составляет  $24^\circ\text{C}$ , при этом вентилятор работает в автоматическом режиме.
- Если  $T_k < 21^\circ\text{C}$ , активируется режим нагрева.
- Если  $T_k > 25^\circ\text{C}$ , активируется режим охлаждения.
- Если  $21^\circ\text{C} \leq T_k \leq 25^\circ\text{C}$ , активируется режим осушения.
- При включении фанкойла, после двухчасовой остановки, активируется требуемый режим в зависимости от температуры. При включении фанкойла, после кратковременной остановки будет активирован автоматический режим.

### 9.2 Автоматический (нагрев-охлаждение) режим для 4-х трубных фанкойлов

- В автоматическом режиме будут задействованы режимы нагрева или охлаждения в зависимости от температур  $T_k$  и  $T_3$ .
- В автоматическом режиме фанкойл охлаждает воздух, до момента когда  $T_k < T_3 - 3,5^\circ\text{C}$ .
- В автоматическом режиме фанкойл нагревает воздух, до момента когда  $T_k > T_3 + 1,5^\circ\text{C}$ .

- Графически схема работы фанкойла ф автоматическом режиме выглядит так:



#### 10. Вспомогательные контакты

- Режим нагрева (AUX1) для фанкойлов без электрического нагрева AUX1 замкнут когда MTV1 открыт (при нормальном функционировании). AUX1 разомкнут когда MTV1 закрыт (при нормальном функционировании) или задействована система защиты теплообменника.
- Режим охлаждения и осушения (AUX2) AUX2 замкнут когда MTV2 открыт (при нормальном функционировании). AUX2 разомкнут когда MTV2 закрыт (при нормальном функционировании) или задействована система защиты теплообменника.
- Режимы работы вентилятора (AUX1 and AUX2) AUX1 и AUX2 разомкнуты когда вентилятор работает.

#### 11. Ночной режим

- Функция ночного режима может быть использована совместно только с режимами нагрева или охлаждения.
- При охлаждении и активации ночного режима, вентилятор будет работать на низкой скорости, а Тз возрастет на 2°C в течении 2 часов.
- При нагреве и активации ночного режима, вентилятор будет работать в автоматическом режиме, а Тз снизится на 2°C в течении 2 часов.
- Какое либо изменение режима работы фанкойла отменит ночной режим.

Диаграмма изменения Тз с течением времени при ночном режиме работы фанкойла и охлаждения.

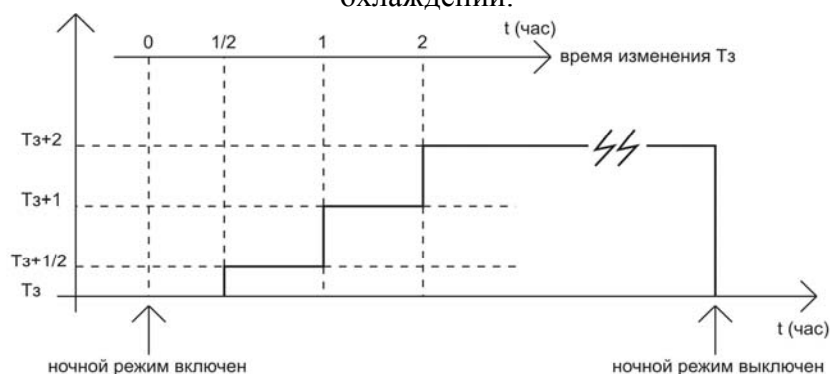
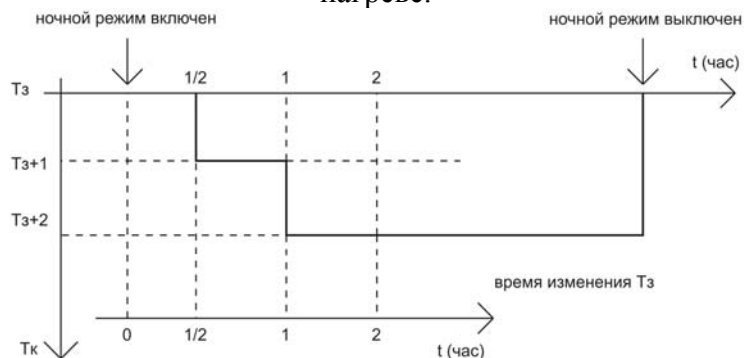


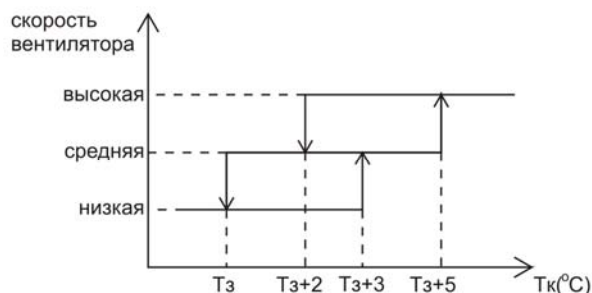


Диаграмма изменения  $T_z$  с течением времени при ночном режиме работы фанкойла и нагреве.

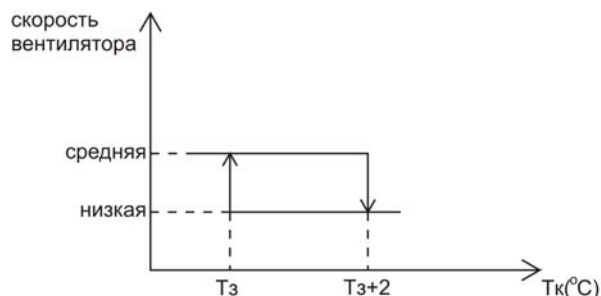


## 12. Автоматический режим работы вентилятора.

- При охлаждении смена скоростей работы вентилятора в автоматическом режиме будет осуществляться в соответствии с приведенной ниже диаграммой.



- При охлаждении скорость вентилятора не будет изменяться чаще чем через 30 секунд.
- При нагреве смена скоростей работы вентилятора в автоматическом режиме будет осуществляться в соответствии с приведенной ниже диаграммой.



- При нагреве скорость вентилятора не будет изменяться чаще чем через 30 секунд.

## 13. Звуковой сигнал

- Звуковой сигнал оповещает о получении системой новой команды.

## 14. Автоматический перезапуск.

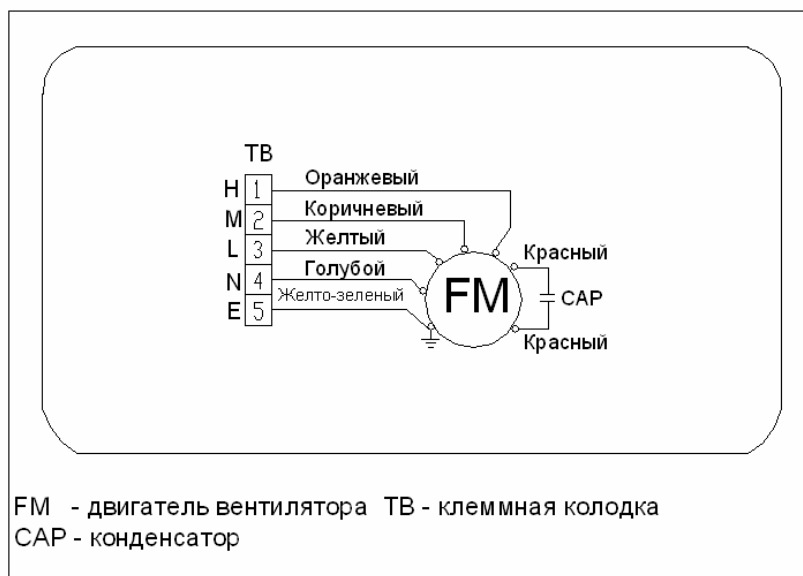
- Система управления имеет энергонезависимое запоминающее устройство, сохраняющее настройки работы фанкойла (режим работы, установки температуры, положение жалюзи, скорость вентилятора) при выключении фанкойла или при внезапном отключении электроэнергии.

### Световые индикаторы

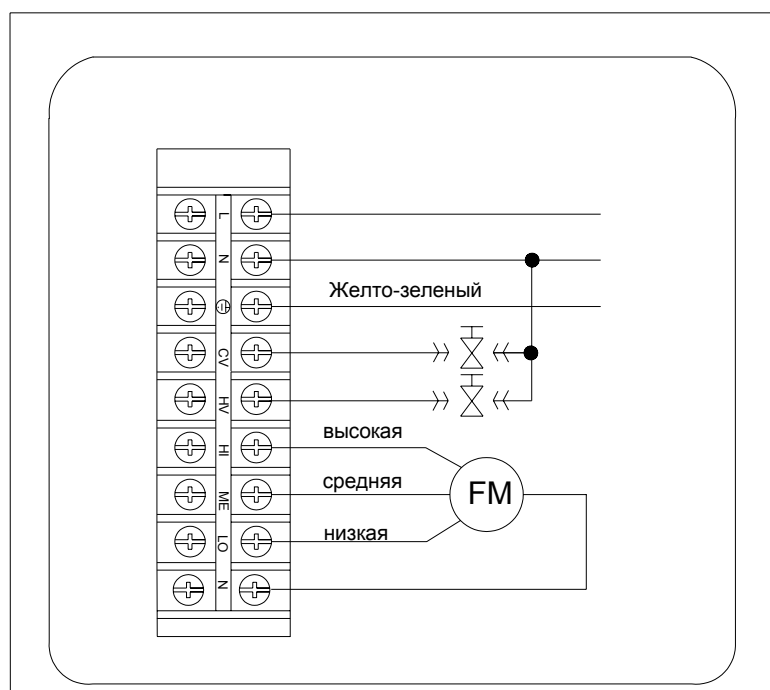
Цвет индикатора	Красный	Желтый	Зеленый
Высокая скорость	Непрерывно горит		
Средняя скорость		Непрерывно горит	
Низкая скорость			Непрерывно горит
Предварительный нагрев		Мигание	
Перегрев			Мигание
Защита теплообменника по низкой температуре	Мигание		
Защита теплообменника по высокой температуре		Мигание	Мигание
Температурный датчик фанкойла неисправен	Мигание	Мигание	
<ul style="list-style-type: none"> <li>При неисправном температурном датчике, будут мигать красный и желтый световые индикаторы. Световой сигнал будет сопровождаться звуковым. Нажмите клавише “reset” или любую другую клавишу на пульте дистанционного управления, тогда звуковой сигнал прервется.</li> </ul>			

## Приложение 1. Электрическое подключение.

### Принципиальная электрическая схема подключения фанкойла GCOX-V-...

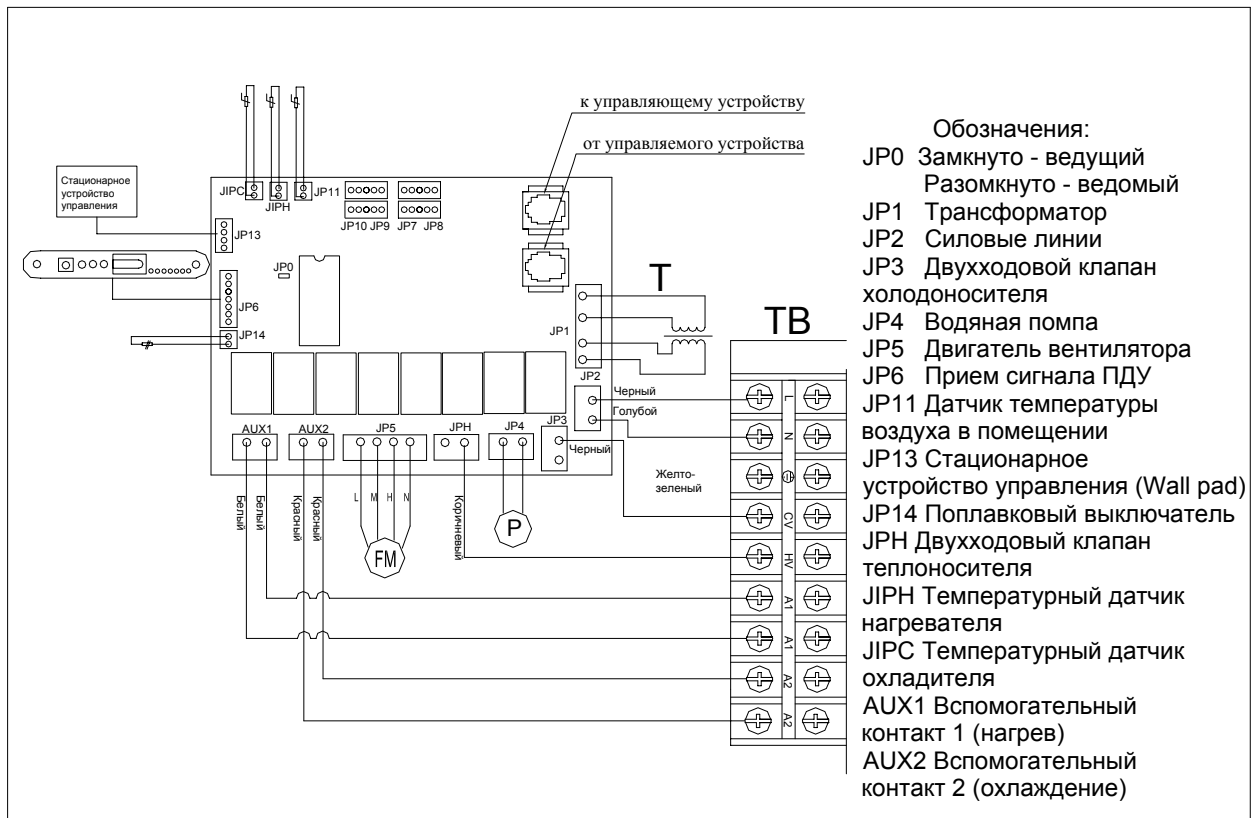


### Принципиальная электрическая схема подключения фанкойла GCOX-P-...

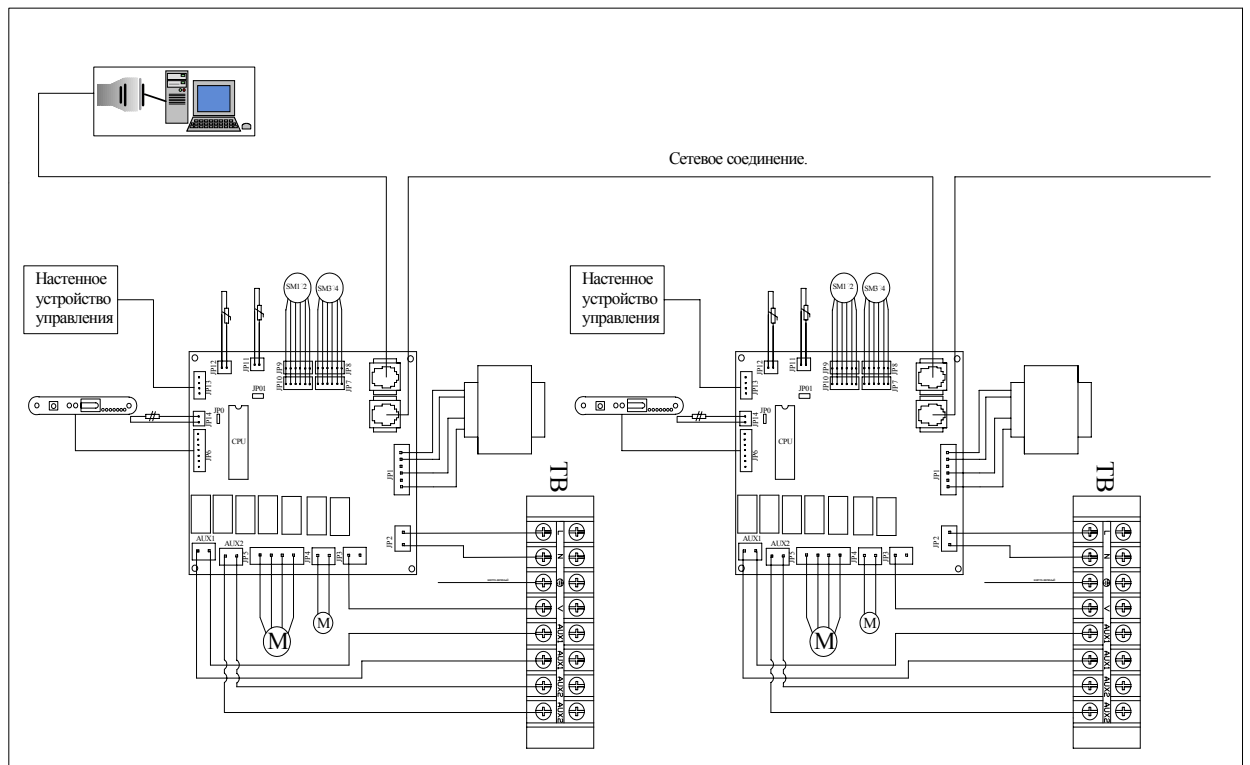




## Принципиальная электрическая схема подключения фанкойла GCOX -P с встроенным комплектом электронного оборудования (KIT Wall Pad)



## Принципиальная схема подключения группы фанкойлов.



Производитель оставляет за собой право на внесение каких-либо изменений в документацию и технические характеристики данного оборудования без предварительного уведомления.

СИСТЕМА СЕРТИФИКАЦИИ ГОСТ Р  
ГОССТАНДАРТ РОССИИ



**СЕРТИФИКАТ СООТВЕТСТВИЯ**

№ РОСС GB.AE63.B04202

Срок действия с 10.10.2006

по 09.10.2009

7255087

ОРГАН ПО СЕРТИФИКАЦИИ рег. № РОСС RU.0001.11AE63  
ПРОДУКЦИИ ГУП МОСКВЫ "ОБОРОНТЕСТ"  
РФ, 103051, г. Москва, улица Трубная, дом 35, стр. 1, тел. (495) 684-1085, факс (495) 684-1506,  
e-mail: electro-art@oborontest.ru.

ПРОДУКЦИЯ Распределительные устройства General Climate для  
подачи горячего и кондиционированного воздуха моделей: GCAF-V,  
GCAF-P, GCAT-V, GCAT-P, GHW, GCO-V, GCO-P, GCOX-V,  
GCOX-P.  
Серийный выпуск .

код ОК 005 (ОКП):  
48 6400

СООТВЕТСТВУЕТ ТРЕБОВАНИЯМ НОРМАТИВНЫХ ДОКУМЕНТОВ  
ГОСТ 12.1.012-90, ГОСТ 12.1.003-83, ГОСТ 12.2.028-84.

код ТН ВЭД России:  
7322 90 900 0

ИЗГОТОВИТЕЛЬ Фирма "Climatic Control Corporation LLP"  
29-30 Margaret Street, London W1R 6HH, Соединенное Королевство Великобритании и Северной Ирландии  
Завод-изготовитель: "Climatic Control Corporation LLP", 999 Xu Xiang Lane, Mei Yuan, WuXi JiangSu Province,  
Tel/fax: 0086-21-61009452, Китай.

СЕРТИФИКАТ ВЫДАН Фирма "Climatic Control Corporation LLP"  
29-30 Margaret Street, London W1R 6HH, Соединенное Королевство Великобритании и  
Северной Ирландии, тел. +44 20 7016 9133, факс +44 20 7016 9133.

НА ОСНОВАНИИ Протокол испытаний № 247/5-06 от 09.10.2006 г.  
ИЦ ОАО "КЗМИ", рег. № РОСС RU.0001.22ME99.

ДОПОЛНИТЕЛЬНАЯ ИНФОРМАЦИЯ Место нанесения знака соответствия:  
на изделии, таре, упаковке либо в сопроводительной и эксплуатационной документации.  
Маркирование продукции знаком соответствия по ГОСТ Р 50460-92.  
Схема сертификации 3.



Руководитель органа

*С.П. Матвеев*  
подпись

С.П. Матвеев

инициалы, фамилия

Эксперт

*А.Я. Чипышев*  
подпись

А.Я. Чипышев

инициалы, фамилия

Сертификат имеет юридическую силу на всей территории Российской Федерации

Бланк изготовлен ЗАО "ОПЦИОН" (лицензия № 05-05-09/003 МР-РФ-уровень В) тел. (495) 237 2432, 208 7617, г. Москва, 2006 г.