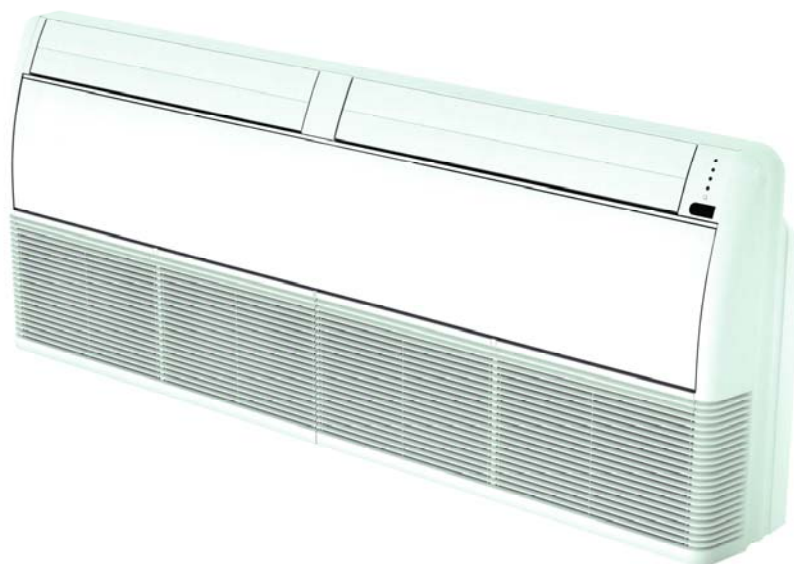




Руководство пользователя напольно-потолочного кондиционера



МОДЕЛЬ:
GC/GU-CF30/36/48/60HR-07

Благодарим Вас за покупку нашего кондиционера.
Перед началом эксплуатации кондиционера внимательно изучите
данное руководство пользователя и храните его в доступном месте



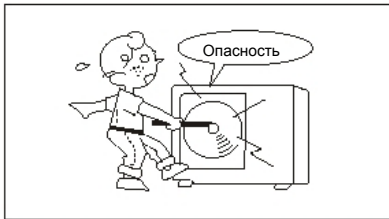
Продукция сертифицирована.

AE 25

.СОДЕРЖАНИЕ

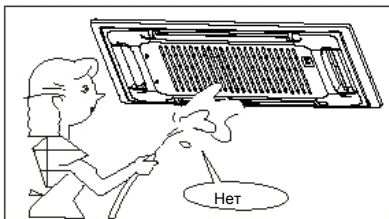
ВАЖНАЯ ИНФОРМАЦИЯ ПО ТЕХНИКЕ БЕЗОПАСНОСТИ.....	2
СОВЕТЫ ОТНОСИТЕЛЬНО ЭКОНОМИЧНОЙ ЭКСПЛУАТАЦИИ КОНДИЦИОНЕРА.....	3
НАИМЕНОВАНИЯ ДЕТАЛЕЙ.....	3
РЕГУЛИРОВКА НАПРАВЛЕНИЯ ВОЗДУШНОГО ПОТОКА.....	13
ВРЕМЕННОЕ УПРАВЛЕНИЕ.....	14
ОБСЛУЖИВАНИЕ.....	14
ОПЕРАЦИИ, ВЫПОЛНЯЕМЫЕ ВОЗДУШНЫМ КОНДИЦИОНЕРОМ ВО ВРЕМЯ ЕГО РАБОТЫ.....	16
УСТАНОВКА.....	17
НАХОЖДЕНИЕ И УСТРАНЕНИЕ НЕИСПРАВНОСТЕЙ.....	18
НАХОЖДЕНИЕ И УСТРАНЕНИЕ НЕИСПРАВНОСТЕЙ (ПУЛЬТ ДУ).....	18

ВАЖНАЯ ИНФОРМАЦИЯ ПО ТЕХНИКЕ БЕЗОПАСНОСТИ



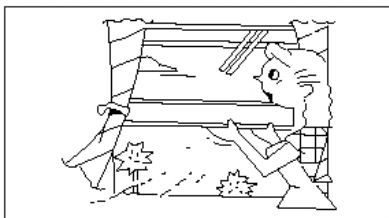
ВНИМАНИЕ

Не пытайтесь установить данный электроприбор самостоятельно. Установка кондиционера должна выполняться квалифицированными специалистами.



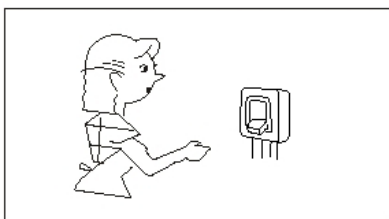
ОПАСНОСТЬ

Не пытайтесь выполнять обслуживание данного электроприбора самостоятельно. В этом электроприборе нет компонентов, требующих обслуживания пользователем. После снятия крышки открывается доступ к деталям, находящимся под опасным напряжением. Выключение питания с помощью выключателя электроприбора не устраняет риска поражения электрическим током.



ОПАСНОСТЬ

Не просовывайте пальцы и посторонние предметы в вентиляционные решетки внутреннего и наружного блоков. В этих блоках имеются вентиляторы, крыльчатки которых вращаются с высокой скоростью. Прикосновение к крыльчатке работающего вентилятора приведет к серьезной травме.



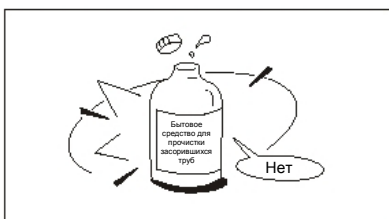
ОПАСНОСТЬ

Во избежание поражения электрическим током не допускайте попадания на кондиционер воды и других жидкостей.



ПРЕДУПРЕЖДЕНИЕ

Во время эксплуатации воздушного кондиционера регулярно проветривайте комнату, особенно, если в этой комнате также работает газовая плита. Невыполнение этого требования может привести к снижению содержания кислорода в атмосфере комнаты.



ПРЕДУПРЕЖДЕНИЕ

Во избежание поражения электрическим током, перед выполнением чистки или другого текущего обслуживания электроприбора отключите его питание с помощью выключателя, или отсоедините шнур питания электроприбора от электрической розетки. Выполняйте чистку кондиционера, как описано в Руководстве пользователя.



ПРЕДУПРЕЖДЕНИЕ

При выполнении чистки воздушного кондиционера запрещается использовать жидкие и аэрозольные чистящие средства. Чистка должна выполняться только мягкой, сухой тканью. Во избежание поражения электрическим током, во время выполнения чистки никогда не разбрызгивайте на электроприбор воду.



ВНИМАНИЕ

Не используйте при обслуживании кондиционера бытовые средства для прочистки засорившихся труб на основе каустика. Средства для прочистки засорившихся труб быстро разрушат компоненты кондиционера (сливной поддон, змеевик теплообменника, и т. п.)



ПРИМЕЧАНИЕ

Для обеспечения нормальной работы кондиционера он должен эксплуатироваться в пределах температур и влажностей окружающей среды, указанных в руководстве пользователя. Эксплуатация кондиционера вне указанных рабочих диапазонов может привести к выходу его из строя или к вытеканию из него капель конденсата.

СОВЕТЫ ОТНОСИТЕЛЬНО ЭКОНОМИЧНОЙ ЭКСПЛУАТАЦИИ КОНДИЦИОНЕРА

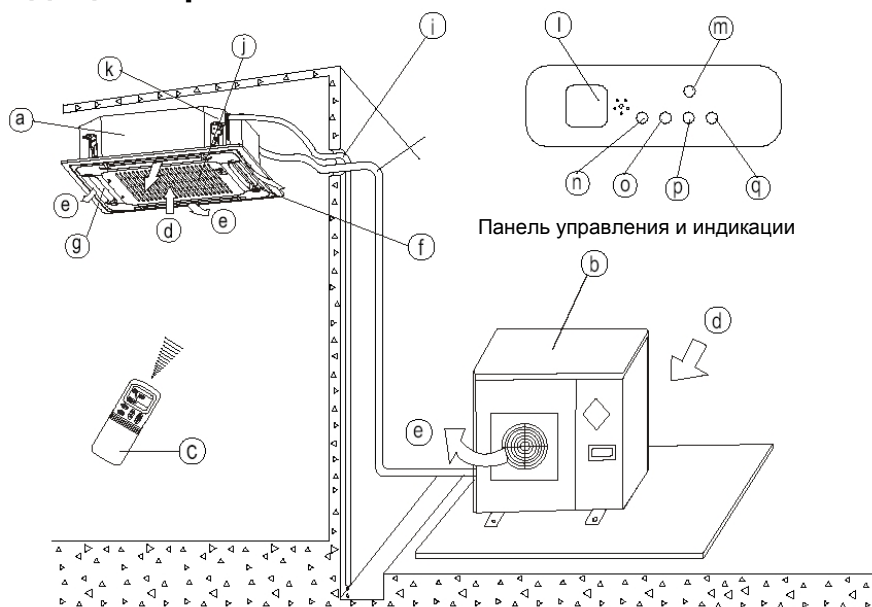
Для обеспечения экономичной эксплуатации кондиционера следует руководствоваться приведенными ниже правилами. (См. соответствующий раздел руководства для получения дополнительной информации).

- Отрегулируйте направление выходящего из кондиционера потока воздуха так, чтобы он не был направлен на ваше тело.
- Отрегулируйте температуру в комнате таким образом, чтобы создать в ней комфортные условия и избежать слишком сильного охлаждения или слишком сильного нагрева воздуха.
- При выполнении охлаждения закройте шторы для того, чтобы комнату не нагревали солнечные лучи.
- Для сохранения в комнате холодного или теплого воздуха не открывайте окна и двери в комнате чаще, чем это требуется.
- Задайте нужное время работы кондиционера с помощью таймера.
- Не загромождайте отверстия для впуска и выпуска воздуха. Это может привести к снижению эффективности кондиционера, или даже к его отключению.
- Если вы не собираетесь пользоваться электроприбором в течение продолжительного времени, отсоедините вилку шнура питания от электрической розетки и извлеките батарейки из пульта дистанционного управления. Если электроприбор подключен к электросети, то даже в том случае, если он не работает, он будет потреблять некоторое количество электроэнергии. Поэтому в целях экономии электроэнергии следует отсоединять кондиционер от электросети. Для обеспечения ровной работы кондиционера следует включить его питание за 12 часов перед запуском.
- Забивание воздушного фильтра приведет к снижению эффективности охлаждения или обогрева. Поэтому раз в две недели следует выполнять очистку фильтра.

НАИМЕНОВАНИЯ ДЕТАЛЕЙ

Воздушный кондиционер состоит из внутреннего блока, наружного блока, соединительного трубопровода и пульта дистанционного управления (ДУ).

Кассетные кондиционеры



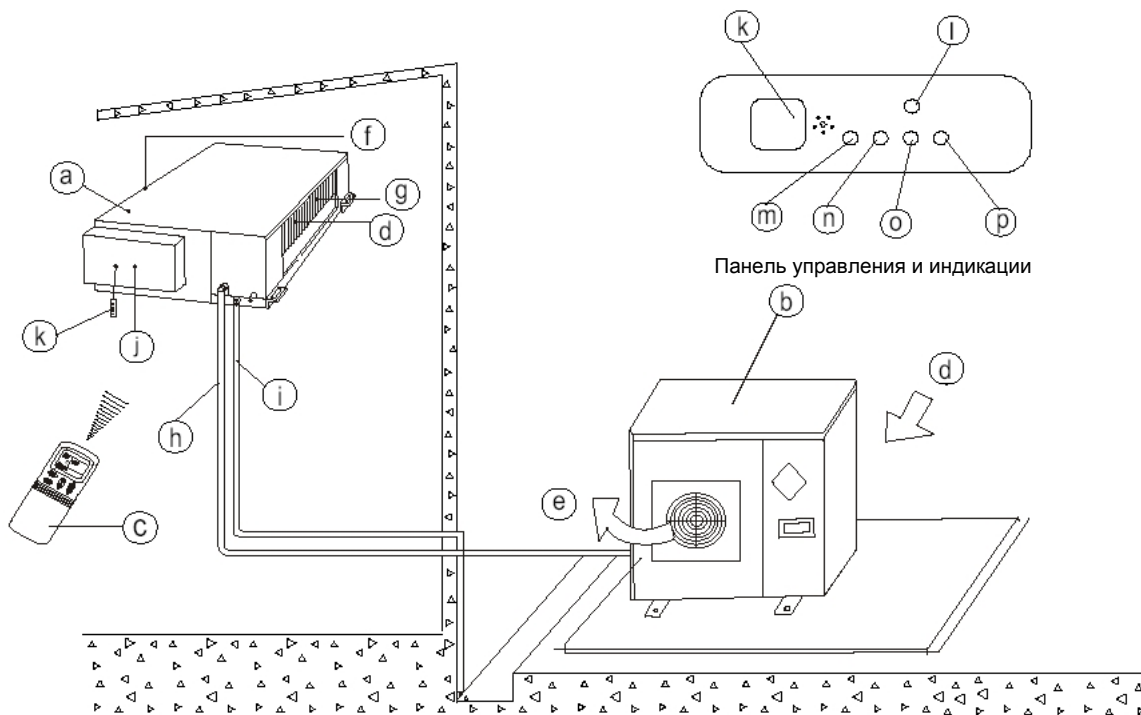
ПРИМЕЧАНИЕ!

На рисунке показана модель с производительностью охлаждения 24 000 БТЕ/час. Внешний вид и функции вашего кондиционера могут немного отличаться от показанных на рисунке.

НАИМЕНОВАНИЯ И НАЗНАЧЕНИЯ ДЕТАЛЕЙ

- a) внутренний блок
- b) наружный блок
- c) пульт ДУ
- d) впуск воздуха
- e) выпуск воздуха
- f) отверстие выпуска воздуха
- g) воздушные жалюзи (на выпускном отверстии)
- h) соединительный трубопровод
- i) сливной шланг
- j) отверстие впуска воздуха (с воздушным фильтром внутри его)
- k) сливной насос (слив конденсата из внутреннего блока)
- l) приемник инфракрасного (ИК) сигнала с пульта ДУ
- m) кнопка временного управления
- n) индикаторная лампочка работы
- o) индикатор таймера
- p) индикатор PRE-DEF (Предварительное размораживание) (модели с функциями охлаждения и обогрева) или только индикатор вентилятора (модели только с функцией охлаждения)
- q) индикатор неисправности

Сплит-системы Parvis с высоким статическим давлением



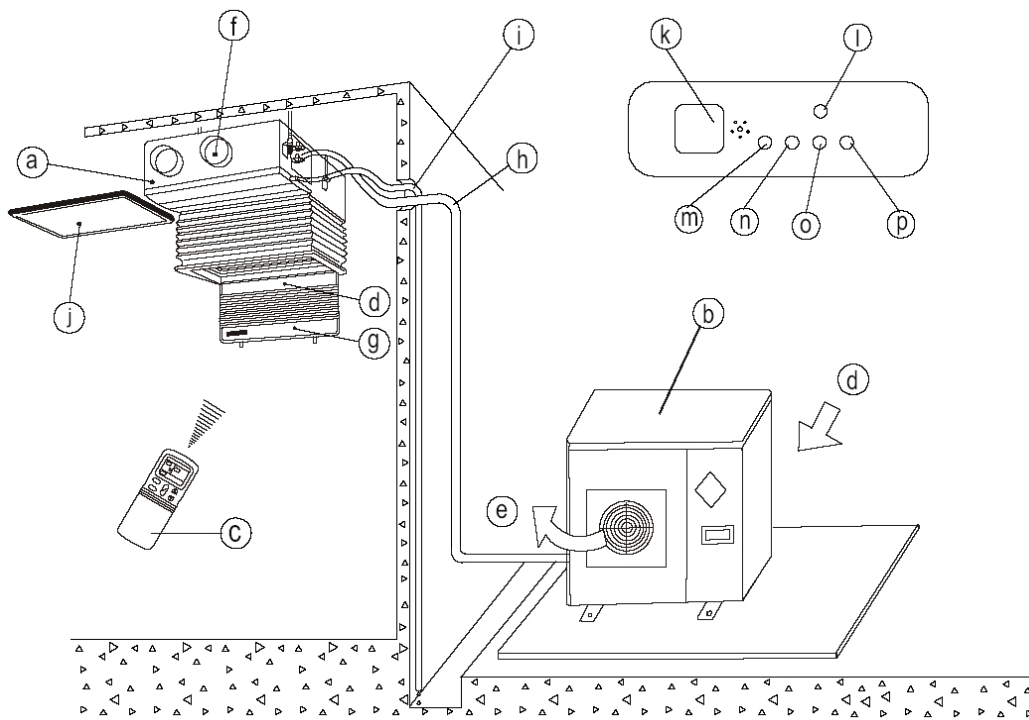
ПРИМЕЧАНИЕ!

На рисунке показана модель с производительностью охлаждения 24 000 БТЕ/час. Внешний вид и функции вашего кондиционера могут немного отличаться от показанных на рисунке.

НАИМЕНОВАНИЯ И НАЗНАЧЕНИЯ ДЕТАЛЕЙ

a) внутренний блок	b) наружный блок	c) пульт ДУ
d) отверстие впуска воздуха	e) отверстие выпуска воздуха	f) отверстие выпуска воздуха
g) теплообменник	h) соединительный трубопровод	i) сливной шланг
j) Блок электроники		
k) приемник ИК сигнала с пульта ДУ	i) кнопка временного управления	
m) индикаторная лампочка работы	o) Индикатор PRE-DEF (Предварительное размораживание) (модели с функциями охлаждения и обогрева) или только индикатор вентилятора (модели только с функцией охлаждения)	
n) индикатор таймера	p) индикатор неисправности	

Канальные и потолочные кондиционеры



ПРИМЕЧАНИЕ!

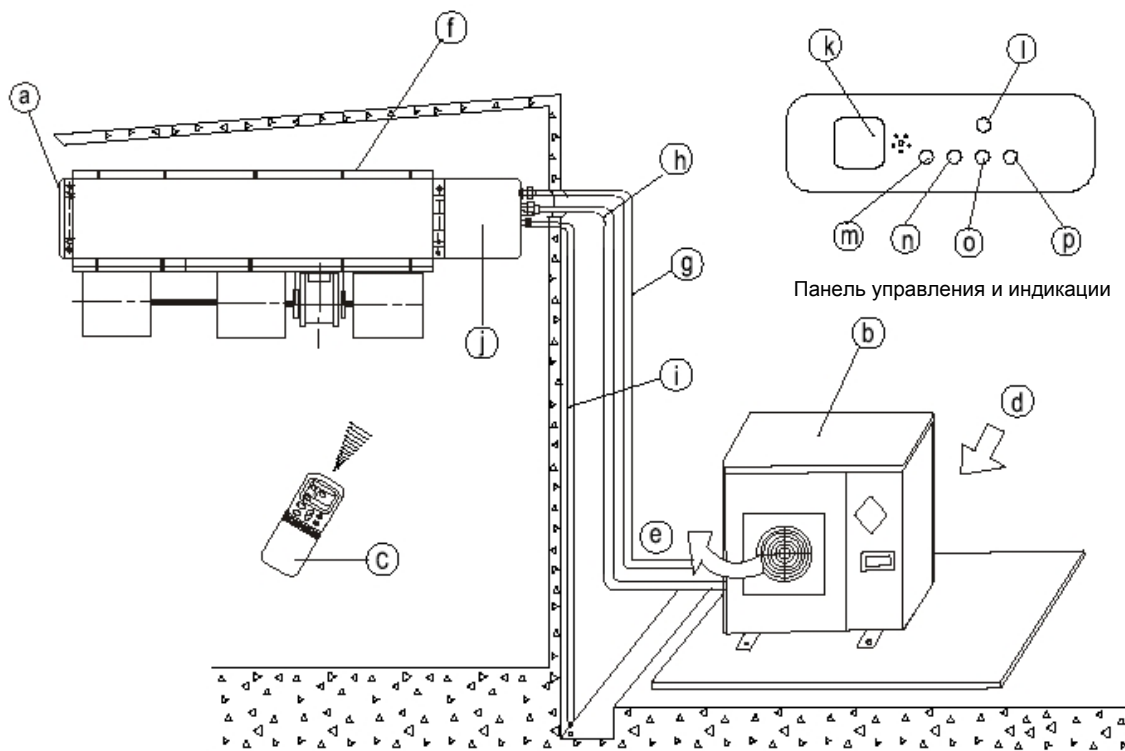
На рисунке показана модель с производительностью охлаждения 24 000 БТЕ/час. Внешний вид и функции вашего кондиционера могут несколько отличаться от показанных на рисунке.

НАИМЕНОВАНИЯ И НАЗНАЧЕНИЯ ДЕТАЛЕЙ

- | | |
|---|---|
| a) внутренний блок | b) наружный блок |
| c) пульт ДУ | d) впуск воздуха |
| e) выпуск воздуха | f) отверстие выпуска воздуха |
| g) воздушные жалюзи (на выпускном отверстии) | h) соединительный трубопровод |
| i) сливной шланг | j) отверстие впуска воздуха (с воздушным фильтром внутри его) |
| k) приемник ИК сигнала с пульта ДУ | l) кнопка ручного управления |
| m) индикаторная лампочка работы | o) индикатор таймера |
| o) индикатор PRE-DEF (Предварительное размораживание) | q) индикатор неисправности |

(ПРИМЕЧАНИЕ: В моделях "только функция охлаждения" это индикатор "FAN ONLY" (ТОЛЬКО ВЕНТИЛЯТОР)

Кондиционеры для узких воздушных каналов



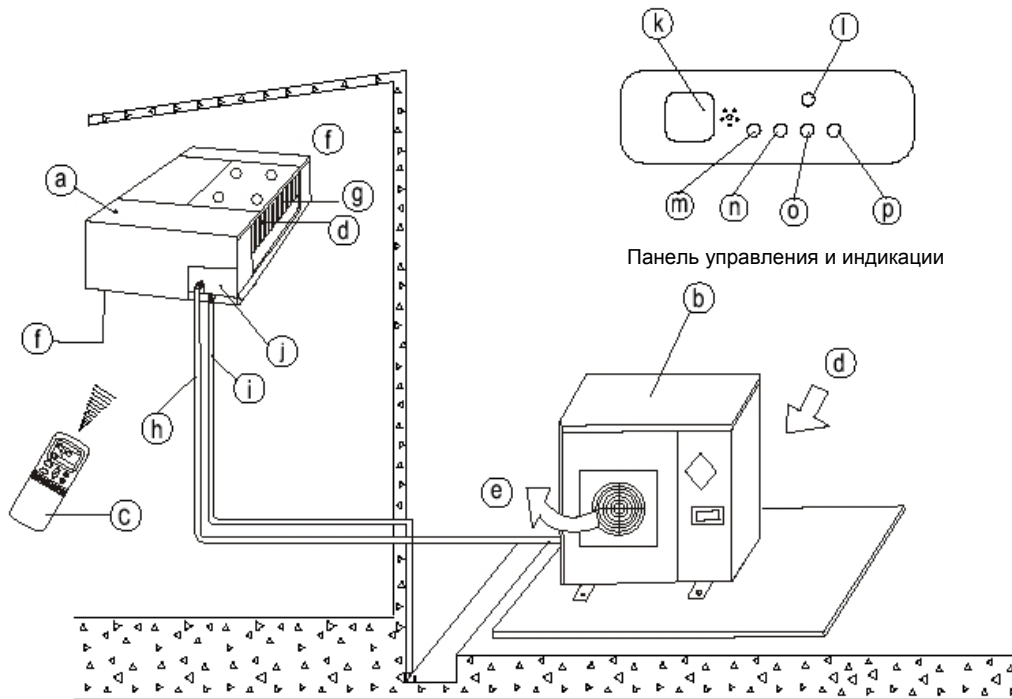
ПРИМЕЧАНИЕ!

На рисунке показана модель с производительностью охлаждения 24 000 БТЕ/час. Внешний вид и функции вашего кондиционера могут несколько отличаться от показанных на рисунке.

НАИМЕНОВАНИЯ И НАЗНАЧЕНИЯ ДЕТАЛЕЙ

a) внутренний блок	b) отверстие выпуска воздуха	с) пульт ДУ
d) отверстие впуска воздуха	e) наружный блок	f) отверстие выпуска воздуха
	h, g) соединительный трубопровод	i) сливной шланг
j) блок электроники		
k) приемник ИК сигнала с пульта ДУ	i) кнопка ручного включения	
m) индикаторная лампочка работы	o) индикатор PRE-DEF (Предварительное размораживание) (модели с функциями охлаждения и обогрева) или только индикатор вентилятора (модели только с функцией охлаждения)	
n) индикатор таймера	p) индикатор неисправности	

Кондиционеры для узких каналов с впускной воздушной коробкой

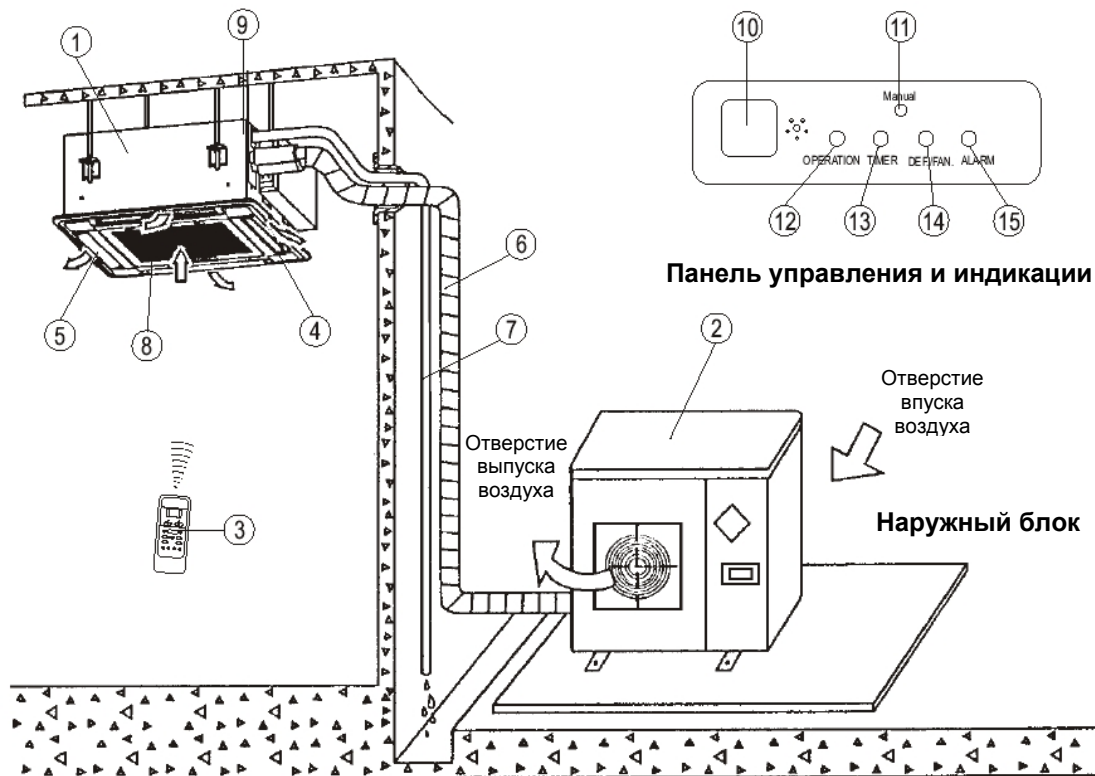


НАИМЕНОВАНИЯ И НАЗНАЧЕНИЯ ДЕТАЛЕЙ

a) внутренний блок	b) отверстие выпуска воздуха	с) пульт ДУ
d) теплообменник	e) наружный блок	f) отверстие выпуска воздуха
g) отверстие выпуска воздуха	h) соединительный трубопровод	i) сливной шланг
j) блок электроники		
k) приемник ИК сигнала с пульта ДУ	i) кнопка временного включения	
m) индикаторная лампочка работы	o) индикатор PRE-DEF (Предварительное размораживание) (модели с функциями охлаждения и обогрева) или только индикатор вентилятора (модели только с функцией охлаждения)	
n) индикатор таймера	p) индикатор неисправности	

Кассетные (тонкие) кондиционеры с выпуском воздуха в четырех направлениях

Внутренний блок



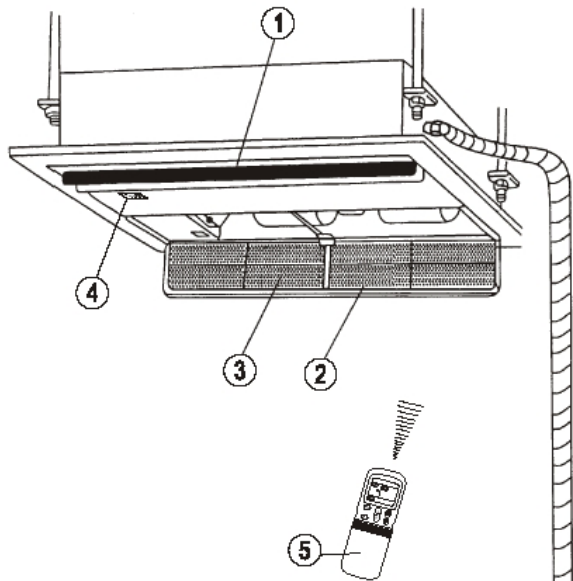
На рисунке показана модель с производительностью охлаждения 18 000 БТЕ/час. Внешний вид и функции вашего кондиционера могут несколько отличаться от показанных на рисунке.

Наименования деталей:

1) Внутренний блок	2) Наружный блок	3) Пульт ДУ
4) Отверстие выпуска воздуха	5) Вертикальные воздушные жалюзи	6) Соединительный трубопровод
7) Сливной шланг	8) Отверстие впуска воздуха (с воздушным фильтром внутри для задерживания пыли)	
9) Сливной насос (установлен внутри), слив конденсата из внутреннего блока.		
10) Приемник ИК сигнала с пульта ДУ	11) Кнопка ручного управления	12) Индикаторная лампочка работы
13) Индикатор таймера	14) Индикатор размораживания (модели с функциями охлаждения и обогрева) или только индикатор вентилятора (модели только с функцией охлаждения)	
15) Индикатор неисправности		

Кассетные кондиционеры с выпуском воздуха в одном направлении

ВНУТРЕННИЙ БЛОК



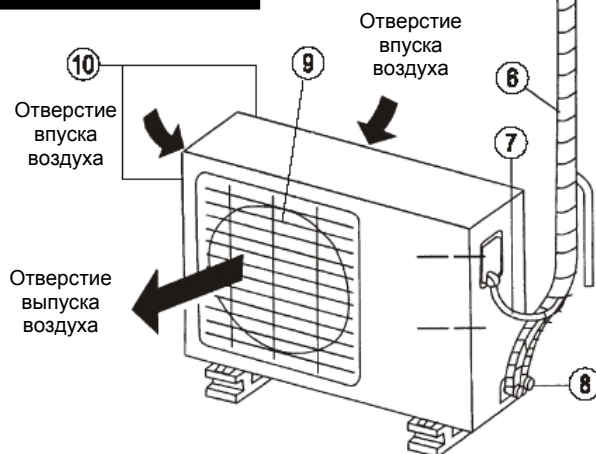
НАРУЖНЫЙ БЛОК

- 12) Жалюзи на выпускном отверстии
- 13) Отверстие впуска воздуха
- 14) Фильтр
- 15) Панель управления и индикации
- 16) Пульт ДУ

Панель управления и индикации

- 7) Подсоединение хладагента, сливной шланг
- 8) Электрическая схема
- 9) Ловушка
- 10) Отверстие выпуска воздуха
- 11) Отверстие впуска воздуха (сбоку и сзади)

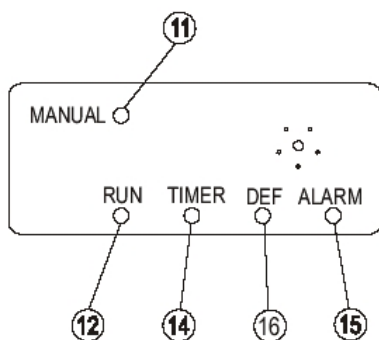
НАРУЖНЫЙ БЛОК



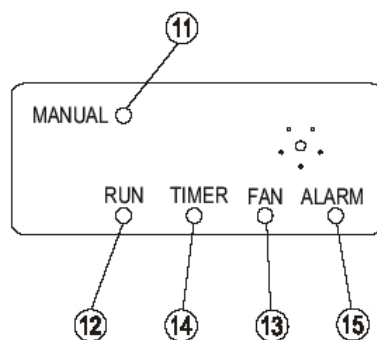
ВНУТРЕННИЙ БЛОК

- 1) Кнопка ручного управления
- 2) Индикаторная лампочка работы
- 3) Индикатор вентилятора (модели без функции обогрева)
- 4) Индикатор таймера
- 5) Индикатор неисправности
- 6) Индикатор вентилятора (модели без функции обогрева)

ПАНЕЛЬ УПРАВЛЕНИЯ И ИНДИКАЦИИ

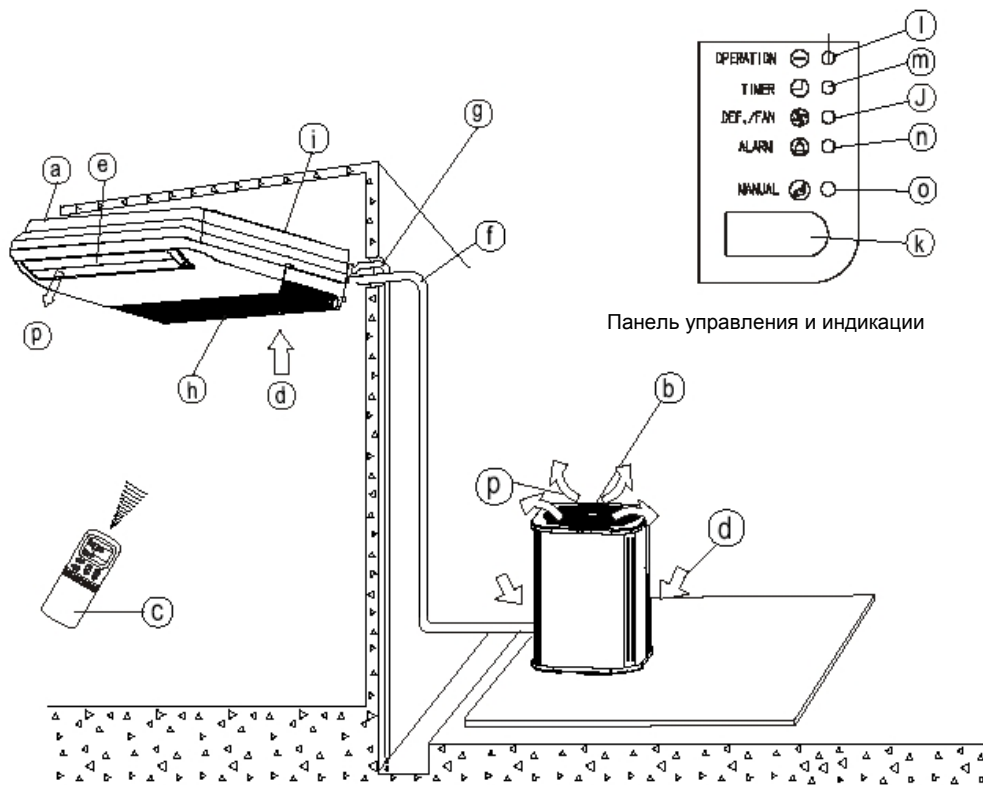


Модели с функциями охлаждения и обогрева



Модели только с функцией охлаждения

Напольно-потолочные кондиционеры выпуском воздуха в вертикальном направлении



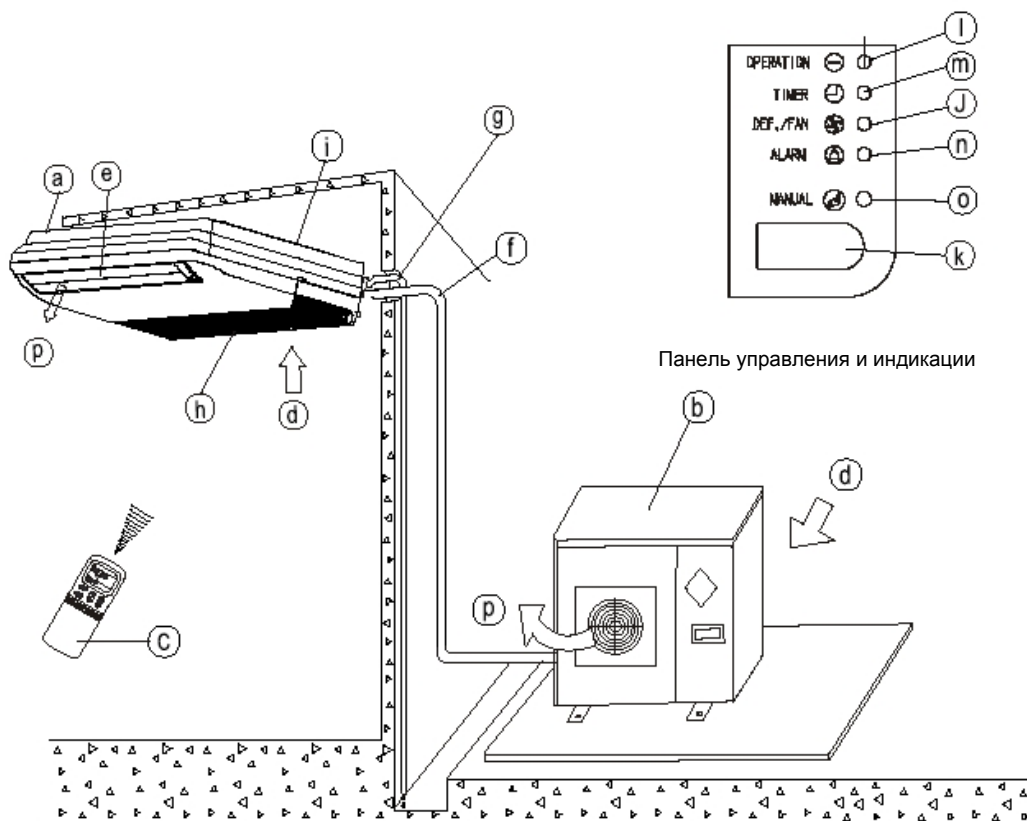
ПРИМЕЧАНИЕ!

На рисунке показана одна из выпускаемых нами моделей, которая может отличаться от приобретенной вами модели.

НАИМЕНОВАНИЯ И НАЗНАЧЕНИЯ ДЕТАЛЕЙ

a) внутренний блок	b) наружный блок	c) пульт ДУ
d) впуск воздуха	e) воздушные жалюзи (на выпускном отверстии)	f) соединительный трубопровод
g) сливной шланг	h) отверстие впуска воздуха (с воздушным фильтром внутри его)	
i) установочная деталь	j) индикатор FAN/DEF (ВЕНТИЛЯТОР/РАЗМОРАЖИВАНИЕ) (для моделей с функциями охлаждения и нагрева – это индикатор DEF (РАЗМОРАЖИВАНИЕ), для моделей только с функцией охлаждения – это индикатор FAN (ВЕНТИЛЯТОР))	
k) приемник ИК сигнала с пульта ДУ	i) индикаторная лампочка работы	
m) индикатор таймера	n) индикатор неисправности	
o) кнопка ручного включения	p) отверстие выпуска воздуха	

Напольно-потолочные кондиционеры



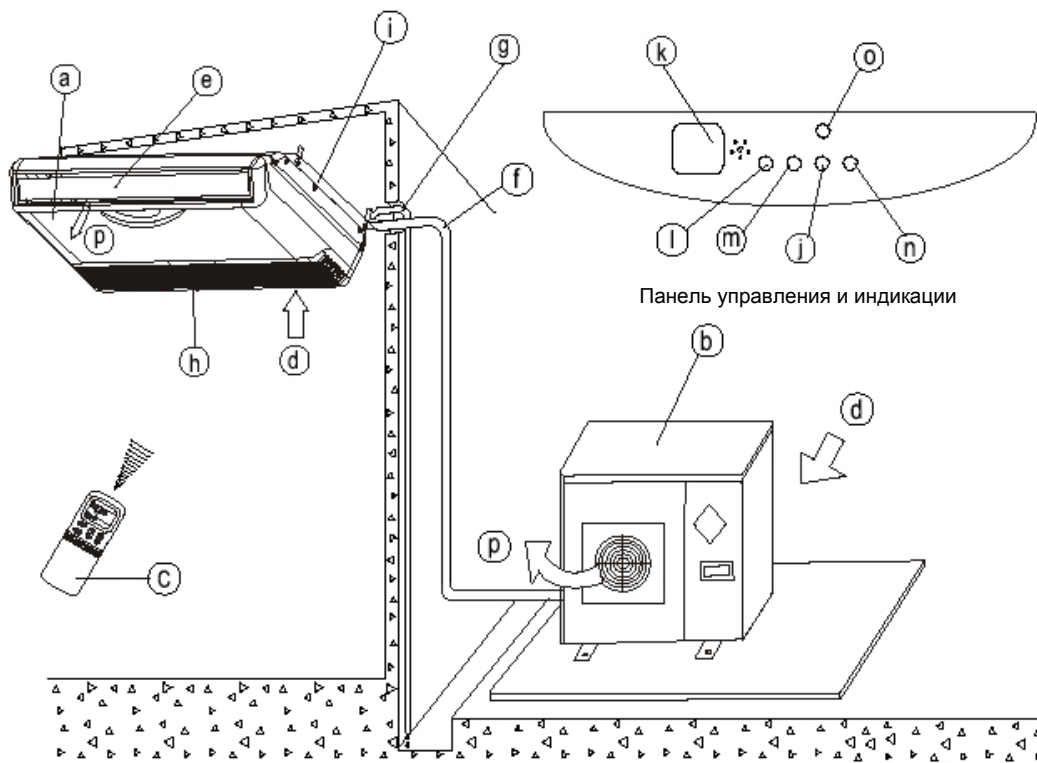
ПРИМЕЧАНИЕ!

На рисунке показана одна из выпускаемых нами моделей, которая может отличаться от приобретенной вами модели.

НАИМЕНОВАНИЯ И НАЗНАЧЕНИЯ ДЕТАЛЕЙ

a) внутренний блок	b) наружный блок	c) пульт ДУ
d) впуск воздуха	e) воздушные жалюзи (на выпускном отверстии)	f) соединительный трубопровод
g) сливной шланг	h) отверстие впуска воздуха (с воздушным фильтром внутри его)	
i) установочная деталь	j) индикатор FAN/DEF (ВЕНТИЛЯТОР/РАЗМОРАЖИВАНИЕ) (для моделей с функциями охлаждения и нагрева – это индикатор DEF (РАЗМОРАЖИВАНИЕ), для моделей только с функцией охлаждения – это индикатор FAN (ВЕНТИЛЯТОР))	
k) приемник ИК сигнала с пульт ДУ	i) индикаторная лампочка работы	
m) индикатор таймера	n) индикатор неисправности	
o) кнопка ручного включения	p) отверстие выпуска воздуха	

Напольно-потолочные кондиционеры



ПРИМЕЧАНИЕ!

На рисунке показана одна из выпускаемых нами моделей, которая может отличаться от приобретенной вами модели.

НАИМЕНОВАНИЯ И НАЗНАЧЕНИЯ ДЕТАЛЕЙ

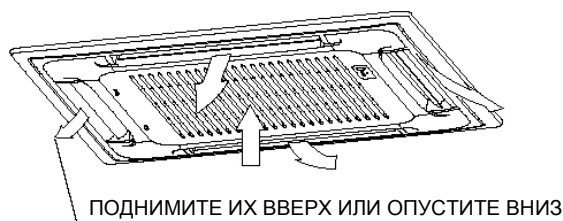
a) внутренний блок	b) наружный блок	c) пульт ДУ
d) впуск воздуха	e) воздушные жалюзи (на выпускном отверстии)	f) соединительный трубопровод
g) сливной шланг	h) отверстие впуска воздуха (с воздушным фильтром внутри его)	
i) установочная деталь	j) индикатор FAN/DEF (ВЕНТИЛЯТОР/РАЗМОРАЖИВАНИЕ) (для моделей с функциями охлаждения и нагрева – это индикатор DEF (РАЗМОРАЖИВАНИЕ), для моделей только с функцией охлаждения – это индикатор FAN (ВЕНТИЛЯТОР))	
k) приемник ИК сигнала с пульта ДУ	i) индикаторная лампочка работы	
m) индикатор таймера	n) индикатор неисправности	
o) кнопка ручного включения	p) отверстие выпуска воздуха	

РЕГУЛИРОВКА НАПРАВЛЕНИЯ ВОЗДУШНОГО ПОТОКА

Кондиционеры кассетного типа

Во время работы кондиционера вы можете изменять направление выходящего потока воздуха с помощью регулировки положения воздушных жалюзи для обеспечения равномерного распределения температуры в комнате. Это позволит вам повысить комфорт в помещении.

1. Отрегулируйте нужное направление выходящего потока воздуха.
Нажмите кнопку **SWING** (ОТКЛОНЕНИЕ) для того, чтобы установить жалюзи в нужное положение, и еще раз нажмите эту кнопку для того, чтобы зафиксировать жалюзи в этом положении.
2. Отрегулируйте нужное направление выходящего потока воздуха автоматически.
Нажмите кнопку **SWING**, жалюзи будут автоматически отклоняться.



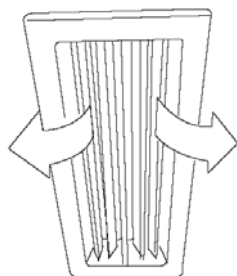
Когда включена эта функция, работает отклоняющий вентилятор внутреннего блока; в противном случае отклоняющий вентилятор не работает. Регулировка отклонения потока воздуха в обе стороны от 0 – 30°. Когда воздушный кондиционер не работает (включая режим "TIMER ON" (ВКЛЮЧЕНИЕ ПО ТАЙМЕРУ)), кнопка **SWING** не работает.

Канальные и потолочные кондиционеры

Ниже описано, как выполняется регулировка направления выходящего потока воздуха, когда внутренний блок используется вместе с насадкой выпуска воздуха (приобретается отдельно).

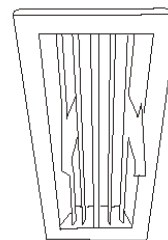
Охлаждение

Для эффективного охлаждения комнаты отрегулируйте жалюзи так, чтобы поток воздуха выходил горизонтально.

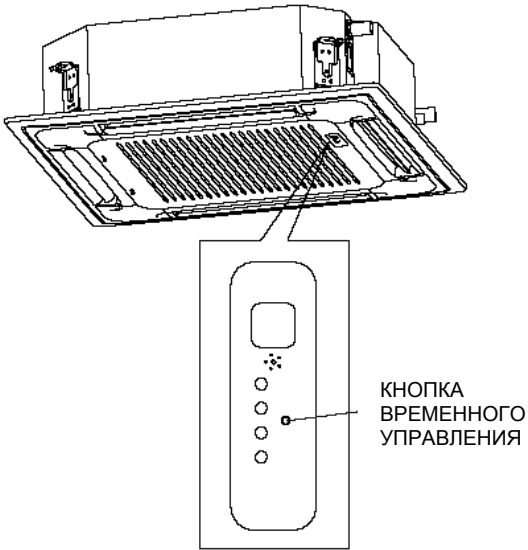


Обогрев

Для эффективного обогрева комнаты отрегулируйте жалюзи так, чтобы поток воздуха выходил вниз.



ВРЕМЕННОЕ УПРАВЛЕНИЕ



Эта функция используется для управления кондиционером в том случае, если вы не можете найти пульт ДУ, или если в пульте ДУ разрядились батарейки. С помощью кнопки TEMPORARY BUTTON (ВРЕМЕННОЕ УПРАВЛЕНИЕ), расположенной рядом с решеткой отверстия впуска воздуха на внутреннем блоке, можно установить два режима работы – AUTO (АВТОМАТИЧЕСКИЙ) и mandatory COOL (ПРИНУДИТЕЛЬНОЕ ОХЛАЖДЕНИЕ). При последовательных нажатиях этой кнопки будут устанавливаться следующие режимы работы кондиционера: АВТОМАТИЧЕСКИЙ, ПРИНУДИТЕЛЬНОЕ ОХЛАЖДЕНИЕ, ВЫКЛЮЧЕН, и снова АВТОМАТИЧЕСКИЙ.

1. АВТОМАТИЧЕСКИЙ

Горит индикаторная лампочка OPERATION (РАБОТА), и воздушный кондиционер работает в режиме АВТОМАТИЧЕСКИЙ. Выполняются команды, поступающие с пульта ДУ.

2. ПРИНУДИТЕЛЬНОЕ ОХЛАЖДЕНИЕ

Индикаторная лампочка OPERATION мигает, воздушный кондиционер возвращается в режим АВТОМАТИЧЕСКИЙ после выполнения принудительного охлаждения с высокой скоростью потока (HIGH) в течение 30 минут. Команды, подаваемые с пульта ДУ, не выполняются.

3. ВЫКЛЮЧЕН

Индикаторная лампочка OPERATION не горит. Воздушный кондиционер выключен, но команды, подаваемые с пульта ДУ, выполняются.

Примечание: В этом примере используется кондиционер кассетного типа.

ОБСЛУЖИВАНИЕ

▲ ПРЕДУПРЕЖДЕНИЕ

Прежде чем приступить к чистке воздушного кондиционера выньте вилку шнура питания из электрической розетки.

Чистка внутреннего блока и пульта ДУ

▲ ВНИМАНИЕ

- Протрите внутренний блок и пульт ДУ сухой тканью
- Если внутренний блок сильно загрязнен, смочите ткань холодной водой.
- Запрещается чистить пульт ДУ влажной тканью.
- Не очищайте кондиционер тканью с химической пропиткой, так как это может привести к повреждению или обесцвечиванию поверхности кондиционера.
- Не пользуйтесь для чистки кондиционера бензином, растворителями, чистящими порошками, и другими химически активными веществами. Это может привести к растрескиванию или деформации пластмассовой поверхности.

Если вы не собираетесь пользоваться кондиционером в течение одного месяца или больше, выполните следующие операции:

- (1) Включите вентилятор приблизительно на полдня для того, чтобы высушить внутренние части кондиционера.
- (2) Выключите кондиционер и отсоедините его шнур питания от электрической сети.
- (3) Извлеките элементы питания из пульта ДУ.

Проверки перед включением

▲ ВНИМАНИЕ

- Проверьте, что провода не повреждены и не отсоединились.
- Проверьте, что установлен воздушный фильтр. (В некоторых кондиционерах воздушного фильтра нет).
- Проверьте, что не загорожены отверстия впуска и выпуска воздуха наружного блока.

Прежде чем приступить к чистке воздушного кондиционера выньте вилку шнура питания из электрической розетки.

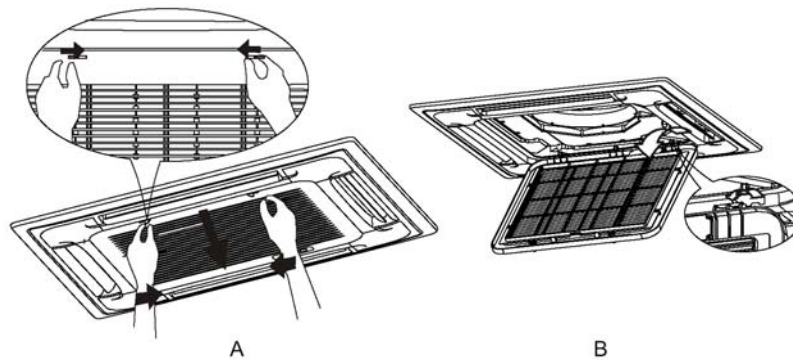
Чистка воздушного фильтра

- Воздушный фильтр задерживает пыль и другие загрязнения, содержащиеся в поступающем в кондиционер воздухе. В случае забивания фильтра пылью эффективность работы кондиционера может значительно снизиться. Поэтому при постоянном использовании кондиционера необходимо очищать фильтр не реже чем раз в две недели.
- Если кондиционер установлен в сильно запыленном помещении, интервалы между чистками фильтра следует сократить.
- Если не удастся очистить фильтр от осевшей на нем пыли, замените фильтр новым (запасной фильтр приобретается отдельно).

Кондиционеры кассетного типа

1. Откройте воздухозаборную решетку
Для этого одновременно нажмите на фиксаторы решетки по направлению к центру, как показано на рис. А. После этого потяните решетку вниз.

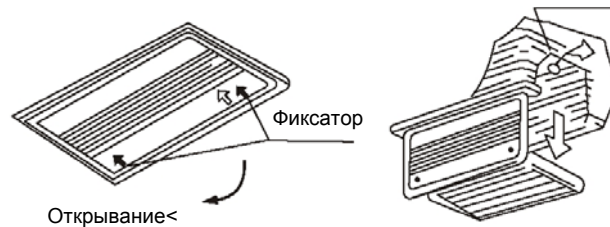
Внимание: Перед выполнением описанной выше операции необходимо отсоединить кабели, соединяющие внутренний и наружный блоки.



2. Снимите воздухозаборную решетку (вместе с воздушным фильтром), как показано на рис. В. Потяните воздухозаборную решетку вниз под углом 45°, а затем поднимите вверх для того, чтобы снять ее.
3. Снимите воздушный фильтр.
4. Очистите воздушный фильтр с помощью пылесоса или промойте его чистой водой. Если фильтр загрязнился очень сильно, очистите его мягкой щеткой с использованием нейтрального моющего средства и высушите в прохладном месте.

Канальные и потолочные кондиционеры

1. Откройте воздухозаборную решетку
Одновременно нажмите на фиксаторы решетки по направлению к центру, как показано на представленном ниже рисунке.
После этого потяните решетку вниз.
Внимание: Перед выполнением описанной выше операции необходимо отсоединить кабели, соединяющие внутренний и наружный блоки.



2. Снимите воздухозаборную решетку
3. Снимите воздушный фильтр.
4. Очистите воздушный фильтр с помощью пылесоса или промойте его чистой водой. Если фильтр загрязнился очень сильно, очистите его мягкой щеткой с использованием нейтрального моющего средства, и высушите в прохладном месте.

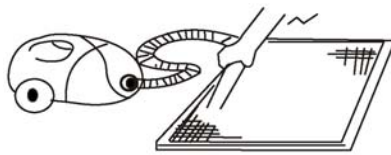


Рис. 1

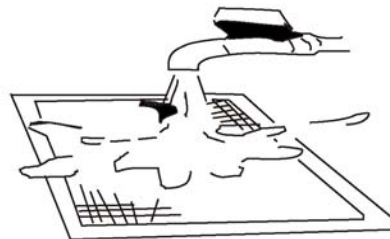


Рис. 2

- При выполнении чистки фильтра пылесосом расположите фильтр наружной стороной вверх. (См. рис. 1)
 - При выполнении промывки фильтра водой расположите фильтр наружной стороной вниз. (См. рис. 2)
- Внимание:** Не сушите фильтр под прямыми солнечными лучами или у огня.
5. Установите воздушный фильтр на место.
 6. Установите на место воздухозаборную решетку и зафиксируйте ее, выполнив описанные выше шаги 1 и 2 в обратной последовательности, а затем подсоедините кабели управления к соответствующим контактам блока.
- Примечание:** В сплит-системах Parvis с высоким статическим давлением нет воздушного фильтра.

ОПЕРАЦИИ, ВЫПОЛНЯЕМЫЕ ВОЗДУШНЫМ КОНДИЦИОНЕРОМ ВО ВРЕМЯ ЕГО РАБОТЫ

Функция трехминутного подавления запуска

Эта защитная функция предотвращает запуск кондиционера в течение приблизительно 3 минут.

Нарушение подачи электроэнергии

При нарушении подачи электроэнергии во время работы кондиционера происходит полная остановка его работы.

- После восстановления подачи электроэнергии индикаторная лампочка OPERATION (РАБОТА), расположенная на внутреннем блоке, начинает мигать.
- Для выполнения повторного запуска кондиционера, нажмите кнопку ON/OFF (ВКЛ./ВЫКЛ.) на пульте ДУ.
- Грозовой разряд или работа расположенного поблизости автомобильного радиотелефона может привести к нарушению нормальной работы кондиционера.

Отсоедините кондиционер от электросети, а затем снова подсоедините его к электросети. Для выполнения повторного запуска кондиционера нажмите кнопку ON/OFF (ВКЛ./ВЫКЛ.) на пульте ДУ.

Условия эксплуатации воздушного кондиционера

Нормальная работа воздушного кондиционера будет обеспечиваться в следующих диапазонах температур окружающего воздуха:

Работа в режиме охлаждения	Наружная температура: от 21 до 43 °С
	Температура в комнате: от 17 до 32 °С
	ВНИМАНИЕ Относительная влажность воздуха в комнате не выше 80%. Если воздушный кондиционер работает вне пределов указанных диапазонов температур, то на поверхности воздушного кондиционера может образовываться конденсат.
Работа в режиме нагрева (только для кондиционеров, в которых имеется режим нагрева)	Наружная температура: от -5 до 24 °С
	Температура в комнате: от 0 до 30 °С
Работа в режиме сушки	Наружная температура: от 11 до 43 °С
	Температура в комнате: от 17 до 30 °С

Если воздушный кондиционер работает вне пределов указанных диапазонов температур, то может сработать защитная блокировка.

УСТАНОВКА

Место установки:

- При работе в режиме охлаждения воздушный кондиционер будет осушать воздух в комнате, поэтому подсоедините трубу для слива конденсата из воздушного кондиционера.
- Внутренний блок кондиционера должен быть расположен на расстоянии не менее одного метра от телевизора или радиоприемника, иначе он может создавать помехи для приема телевизионных или радиопередач.
- Мощные радиопередатчики и другие устройства, излучающие высокочастотные радиоволны, могут вызвать нарушение работы кондиционера. Перед установкой кондиционера проконсультируйтесь по данному вопросу с продавцом торговой организации, в которой вы приобрели свой кондиционер.
- Не устанавливайте кондиционер в помещениях, атмосфера которых содержит горючие газы или легковоспламеняющиеся вещества.
- Если воздушный кондиционер работает в атмосфере, содержащей пары масел (машинное масло), соль (на побережье), сероводород (вблизи термальных источников), и т. п., то это может привести к быстрому выходу из строя кондиционера.

Следите за шумом и вибрацией

- Закрепите кондиционер на устойчивой поверхности для того, чтобы избежать шума и вибраций.
- Шум поблизости от отверстия выпуска воздуха кондиционера может попадать через это отверстие внутрь помещения.
- Расположите наружный блок так, чтобы создаваемый им шум и выходящий из него горячий воздух не создавали неудобств вашим соседям.
- Если работа воздушного кондиционера сопровождается необычным шумом, свяжитесь с торговой организацией, в которой вы приобрели кондиционер.

Электропроводка

- Во избежание поражения электрическим током заземлите воздушный кондиционер. На вилке шнура питания воздушного кондиционера имеется контакт заземления, не меняйте вилку шнура питания.
- Для подключения воздушного кондиционера должна использоваться отдельная электрическая розетка.
- Не тяните за шнур питания.
- При выполнении заземления воздушного кондиционера соблюдайте местные электротехнические правила и нормы.
- В случае необходимости используйте плавкий предохранитель, или автоматический выключатель с соответствующей нагрузочной способностью по току. Если вы хотите заменить электропроводку, обратитесь в местную службу энергоснабжения.

Установка на новом месте

Если вы переезжаете на новое место, или если вы хотите установить воздушный кондиционер в другом месте своего дома, обратитесь за помощью в торговую организацию, в которой вы приобрели кондиционер, так как эта работа должна выполняться специалистом, имеющим достаточную квалификацию (удаление фреона, продувка воздухом, и т. д.).

НАХОЖДЕНИЕ И УСТРАНЕНИЕ НЕИСПРАВНОСТЕЙ

Прежде чем обратиться за помощью в сервисный центр выполните описанные ниже проверки.

Проверка

Кондиционер не работает

- Перегорел плавкий предохранитель в цепи питания, или сработал автоматический выключатель.
- Разрядились батарейки в пульте ДУ.
- Установлен таймер.

Кондиционер не охлаждает или не нагревает должным образом.

- Загорожено отверстие впуска или выпуска воздуха наружного блока.
- Открыты двери или окна в комнате.
- Воздушный фильтр забит пылью.
- Жалюзи не находятся в правильном положении.
- Установлена слишком низкая скорость вентилятора.
- Слишком высокая или слишком низкая установка температуры.

Неисправностей нет

Неприятный запах в комнате.

Из воздушного кондиционера выходит неприятный запах.

- Из воздушного кондиционера выходят запахи, которыми пропитались стены, ковер, мебель, одежда, или меха. Из наружного блока выходит белый туман охлажденного воздуха или вода.

▲ ВНИМАНИЕ

В случае возникновения одного из перечисленных ниже условий, немедленно остановите кондиционер, переведите выключатель питания в положение ВЫКЛ, и свяжитесь с торговой организацией, в которой вы приобрели кондиционер.

- Индикаторные лампочки быстро мигают (пять раз в секунду). После того, как вы отсоединили кондиционер от электросети и спустя две-три минуты снова подключили его к электросети, лампочки продолжают мигать.
- Неправильное выполнение включения.
- Часто перегорает плавкий предохранитель, или часто срабатывает автоматический выключатель.
- Внутри кондиционера попал посторонний предмет или вода.
- Наблюдаются любые другие отклонения от нормальной работы кондиционера.

НАХОЖДЕНИЕ И УСТРАНЕНИЕ НЕИСПРАВНОСТЕЙ (ПУЛЬТ ДУ)

Прежде чем обратиться за помощью в сервисный центр, выполните описанные ниже проверки.

Невозможно изменить установку		
Признаки неисправностей	Причины неисправностей	Причина неисправности и способ ее устранения
Невозможно изменить скорость вентилятора	<ul style="list-style-type: none"> • Проверьте, что отображаемый на дисплее режим работы соответствует "AUTO" (АВТОМАТИЧЕСКИЙ) 	Если выбран автоматический режим работы, то воздушный кондиционер автоматически устанавливает скорость вентилятора.
	<ul style="list-style-type: none"> • Проверьте, что отображаемый на дисплее режим работы соответствует "DRY" (СУШКА) 	Если выбран режим сушки, то воздушный кондиционер автоматически устанавливает скорость вентилятора. Автоматическая установка скорости вентилятора может быть выбрана в режимах "COOL" (ОХЛАЖДЕНИЕ), "FAN ONLY" (ТОЛЬКО ВЕНТИЛЯТОР), и "HEAT" (ОБОГРЕВ).

Не загорается индикатор передачи сигнала с пульта ДУ ("▲")		
Признаки неисправностей	Причины неисправностей	Причина неисправности и способ ее устранения
Сигнал с пульт ДУ не передается, даже если нажимается кнопка ON/OFF (ВКЛ./ВЫКЛ.)	<ul style="list-style-type: none"> Проверьте, не разрядились ли батарейки в пульте ДУ. 	Сигнал с пульт ДУ не передается из-за того, что выключено питание.

Не включается дисплей		
Признаки неисправностей	Причины неисправностей	Причина неисправности и способ ее устранения
Не включается индикатор TEMP. (ТЕМПЕРАТУРА)	<ul style="list-style-type: none"> Проверьте, что отображаемый на дисплее режим работы соответствует "FAN ONLY" (ТОЛЬКО ВЕНТИЛЯТОР) 	В режиме работы "ТОЛЬКО ВЕНТИЛЯТОР" не может задаваться температура.

Дисплей гаснет		
Признаки неисправностей	Причины неисправностей	Причина неисправности и способ ее устранения
Через некоторое время индикация исчезает с дисплея.	<ul style="list-style-type: none"> Проверьте, не наступило ли время отключения кондиционера по таймеру, когда на дисплее отображается OFF TIMER. 	Работа кондиционера прекращается, так как истекло время работы, заданное таймером.
Через некоторое время исчезает индикатор включения кондиционера по таймеру (ON TIMER).	<ul style="list-style-type: none"> Проверьте, не наступило ли время включения кондиционера по таймеру, когда на дисплее отображается ON TIMER. 	Когда наступает заданное время включения кондиционера, воздушный кондиционер автоматически запускается, а соответствующий индикатор гаснет.

Не подается звуковой сигнал, подтверждающий прием сигнала с пульта ДУ.		
Признаки неисправностей	Причины неисправностей	Решение
Нет звукового сигнала из внутреннего блока даже при нажатии кнопки ON/OFF.	<ul style="list-style-type: none"> Проверьте, что когда вы нажимаете кнопку ON/OFF на пульте ДУ, передатчик сигнала пульта ДУ направлен на приемник сигнала, расположенный на внутреннем блоке. 	Направьте передатчик сигнала пульта ДУ на приемник, расположенный на внутреннем блоке, а затем нажмите два раза кнопку ON/OFF.
Не работают кнопки на пульте ДУ.		Нажмите кнопку Reset (Сброс)