



Руководство пользователя кассетного кондиционера

модели:

GC/GU-4C18HR

GC/GU-4C36HR

GC/GU-4C48HR

Благодарим Вас за покупку нашего кондиционера.
Перед началом эксплуатации кондиционера внимательно изучите
данное руководство и храните его в доступном месте.



Продукция сертифицирована.

Содержание

Правила безопасной эксплуатации3
Экономичное использование кондиционера4
Устройство кондиционера4
Регулирование направления потока обработанного воздуха7
Управление кондиционером без пульта ДУ8
Техническое обслуживание8
Допустимые условия работы и защитные устройства10
Монтаж11
Поиск и устранение неисправностей12
Неполадки, связанные с пультом ДУ12

ПРАВИЛА БЕЗОПАСНОЙ ЭКСПЛУАТАЦИИ

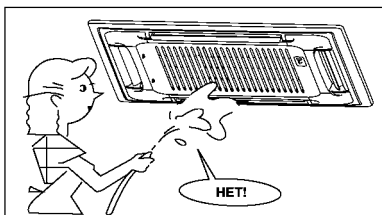


ВНИМАНИЕ!

Не пытайтесь самостоятельно устанавливать кондиционер. Обратитесь к квалифицированному специалисту.

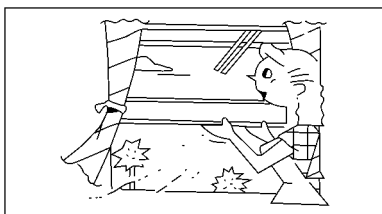
ВНИМАНИЕ!

Не пытайтесь самостоятельно обслуживать и ремонтировать кондиционер. Внутренние агрегаты кондиционера находятся под высоким напряжением, которое опасно для жизни! Во избежание поражения электрическим током не открывайте и не снимайте крышку кондиционера. Отключение электропитания не гарантирует защиту от поражения электрическим током.



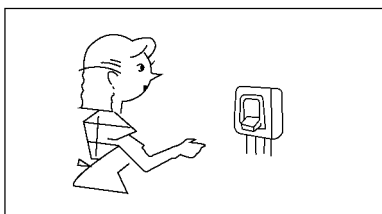
ВНИМАНИЕ!

Не просовывайте пальцы или посторонние предметы через воздуховыпускную решетку внутреннего и наружного блоков, так как это может привести к травме от вращающегося вентилятора.



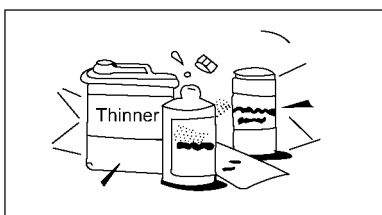
ВНИМАНИЕ!

Во избежание поражения электрическим током не брызгайте и не лейте воду и другие жидкости на кондиционер.



ВНИМАНИЕ!

Во избежание повреждения во время грозы отключите кондиционер и выньте штепсель из розетки. Если кондиционер не используется длительное время, то отключите его и выньте штепсель из розетки. Во избежание поражения электрическим током перед началом чистки и технического обслуживания отключите кондиционер от сети электропитания.

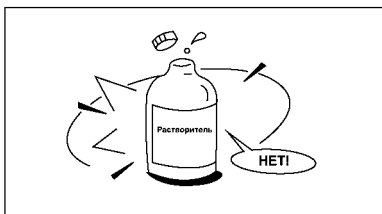


ВНИМАНИЕ!

Задавайте комфортный температурный режим в помещении (температура не должна быть слишком низкой), особенно если в комнате находятся дети, больные или пожилые люди.

ВНИМАНИЕ!

При чистке кондиционера не пользуйтесь жидкими или аэрозольными очистителями. Не мойте его водой. Используйте для очистки сухую мягкую ткань.



ВНИМАНИЕ!

Для обеспечения эффективной работы кондиционера эксплуатируйте его в температурно-влажностных условиях, указанных в данном руководстве. В противном случае возможно нарушение нормальной работы агрегата или протечка конденсата.

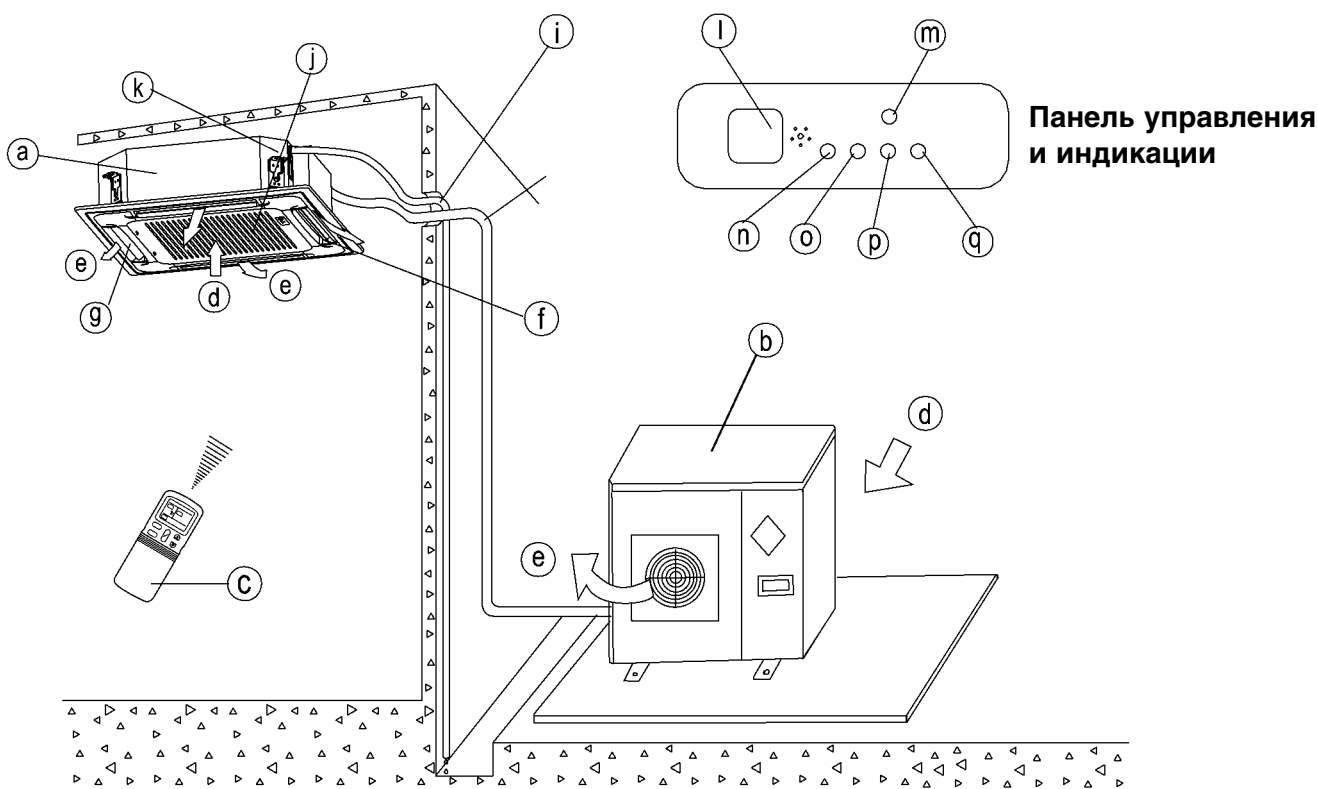
Экономичное использование кондиционера

Чтобы кондиционер использовался наиболее эффективно и безопасно, выполняйте следующие рекомендации (подробности – в соответствующих разделах инструкции):

- Если поток воздуха, выходящий из кондиционера, длительное время направлен на человека, это может повредить его здоровью. Не направляйте поток воздуха непосредственно на людей.
- Поддерживайте в помещении комфортную температуру воздуха.
- В солнечный день при работе кондиционера в режиме охлаждения закрывайте шторы.
- Не открывайте двери и окна в кондиционируемом помещении слишком часто. Это поможет Вам сохранить прохладу или тепло в помещении.
- Пользуйтесь таймером для задания времени включения и отключения кондиционера.
- Предметы, препятствующие входу и выходу воздуха из кондиционера, снизят эффективность его работы и могут даже вызвать его отключение.
- Если Вы не собираетесь пользоваться кондиционером долгое время, выключите его питание и выньте элементы питания из пульта ДУ. Когда кондиционер подключен к электросети, он потребляет энергию, даже если он не работает. Чтобы избежать нарушений в работе кондиционера, включите его питание за 12 часов до планируемого запуска.
- Загрязненный воздушный фильтр снижает эффективность охлаждения и обогрева, поэтому чистите его не реже одного раза в две недели.

Устройство кондиционера

Кассетный кондиционер сплит-системы состоит из внешнего блока, внутреннего блока, соединяющего их фреонового трубопровода. Управление его работой осуществляется с пульта дистанционного управления.



Названия и назначения элементов кассетного кондиционера:

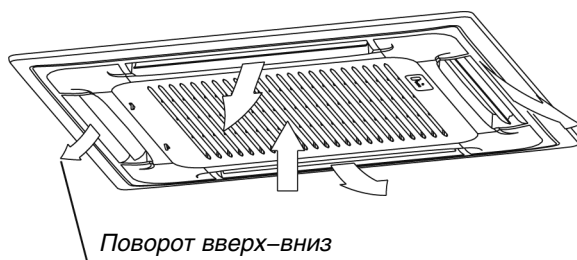
- a. Внутренний блок
- с. Пульт дистанционного управления
- d. Воздухозаборная решетка
- e, f. Выход воздуха
- g. Воздухораспределительные заслонки
- i. Дренажный шланг
- к. Дренажный насос (для удаления конденсата из внутреннего блока)
- l. Приемник сигналов пульта ДУ
- m. Кнопка принудительного включения вручную
- n. Индикатор рабочего режима
- o. Индикатор режима работы по таймеру
- p. Индикатор размораживания у моделей с тепловым насосом; или индикатор вентилятора у моделей, работающих только на охлаждение.
- q. Индикатор неисправности
- b. Внешний блок
- d. Воздухозаборная решетка
- e. Решетка выхода воздуха

Регулирование воздушного потока

Кассетный кондиционер

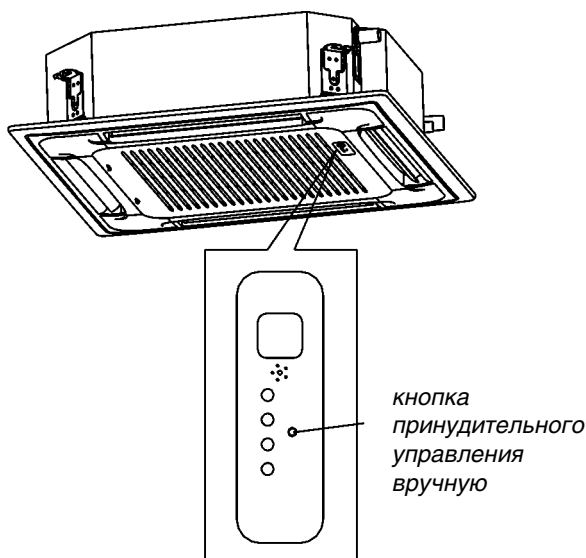
Когда кондиционер включен, Вы можете отрегулировать направление выходящего из него воздушного потока, чтобы воздух распределялся по помещению равномерно. Правильное управление воздушным потоком сделает пребывание в помещении более комфортным.

1. Установите желаемое положение воздушного потока. Нажмите кнопку SWING, чтобы отрегулировать положение жалюзи, затем нажмите ее еще раз, чтобы зафиксировать жалюзи в нужном положении.
2. Кондиционер имеет режим автоматического качания воздушного потока. Нажмите кнопку SWING, и жалюзи начнут покачиваться, равномерно распределяя воздух по помещению.



Если качание воздушного потока включено, то включается специальный вентилятор внутреннего блока, меняющий направление потока воздуха. Угол качания потока в каждую сторону составляет 30°. Когда кондиционер выключен или находится в режиме готовности, кнопка SWING не работает (кроме случаев, когда установлен таймер включения).

Управление кондиционером без пульта ДУ



Аварийное управление применяется, если пульт дистанционного управления утерян, неисправен или сели его элементы питания.

Кнопка принудительного управления вручную находится на панели управления, расположенной на воздухозаборной решетке внутреннего блока. Она позволяет включить кондиционер в режиме принудительного охлаждения или автоматическом режиме, а также выключить его. Режимы циклически переключаются при нажатиях этой кнопки в такой последовательности: АВТО – ОХЛАЖДЕНИЕ – ВЫКЛЮЧЕНИЕ – АВТО.

1. Автоматический режим.

Индикатор OPERATION (работа кондиционера) светится, а кондиционер работает в автоматическом режиме (режим и скорость вентилятора выбираются в зависимости от условий и заданной температуры).

2. Режим принудительного охлаждения.

Индикатор OPERATION (работа кондиционера) мигает, а кондиционер 30 минут работает в режиме охлаждения с высокой скоростью вентилятора, а затем переключается в автоматический режим. В этом режиме пульт ДУ не действует.

3. Выключение кондиционера.

Индикатор OPERATION (работа кондиционера) гаснет. Кондиционер выключается, при этом пульт ДУ действует. **Примечание:** информация относится только к кондиционерам кассетного типа.

ТЕХНИЧЕСКОЕ ОБСЛУЖИВАНИЕ

Прежде чем приступить к чистке, выньте штепсель кондиционера из розетки.

ЧИСТКА ВНУТРЕННЕГО БЛОКА И ПУЛЬТА ДУ:

- Чистку внутреннего блока и пульта ДУ выполняйте сухой мягкой тканью.
- Если внутренний блок слишком загрязнен, смочите ткань холодной водой.
- Запрещается чистить пульт ДУ влажной тканью.
- Не очищайте кондиционер тканью с химической пропиткой или щеткой.
- Не пользуйтесь для чистки бензином, растворителями, чистящими порошками или другими химически активными веществами.

Если Вы не планируете использовать кондиционер в течение ближайшего месяца и более:

1. Включите кондиционер на несколько часов в режиме вентиляции. Это позволит полностью просушить его внутреннюю часть.
2. Отключите кондиционер и выньте штепсель из розетки.
3. Извлеките элементы питания из пульта ДУ.

ПРОВЕРКА ПЕРЕД ВКЛЮЧЕНИЕМ

- Убедитесь, что провода кондиционера не повреждены и правильно подключены к блокам.
- Проверьте, установлен ли воздушный фильтр (у некоторых кондиционеров нет фильтра).
- Убедитесь, что нет препятствий входу и выходу воздуха из внутреннего и внешнего блоков.

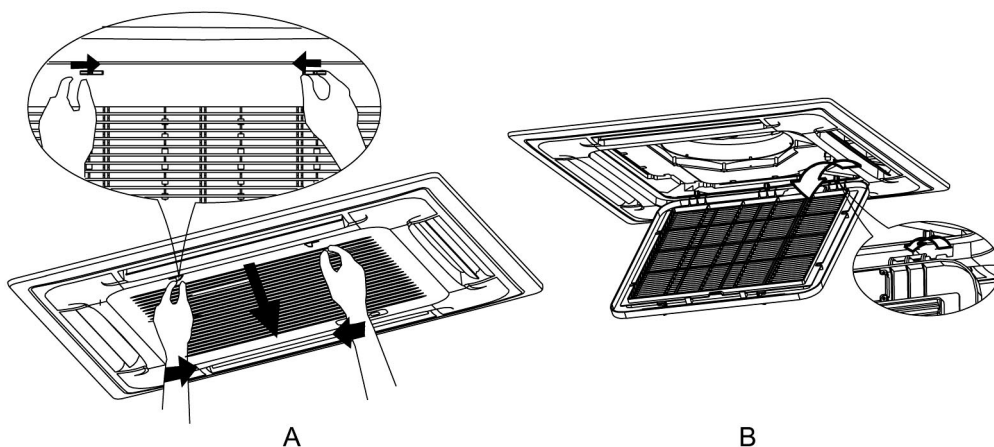
Прежде чем приступить к чистке, выньте штепсель кондиционера из розетки.

ЧИСТКА ВОЗДУШНОГО ФИЛЬТРА

- Фильтр задерживает пыль и другие загрязнения из воздуха, поступающего в кондиционер из помещения. Загрязнение фильтра приводит к снижению тепло- и холодопроизводительности кондиционера. Поэтому регулярно, каждые 2 недели, проводите чистку воздушного фильтра.
- Если кондиционер работает в сильно запыленном помещении, фильтр надо очищать чаще.
- Если фильтр загрязнился слишком сильно и его не удастся полностью очистить, замените его (новый воздушный фильтр для кондиционера можно купить в фирме, где Вы покупали кондиционер).

1. Откройте воздухозаборную решетку. Для этого одновременно нажмите на два фиксатора решетки и сдвиньте их к центру (рис. А). После этого потяните решетку вниз.

Внимание: перед снятием решетки нужно отключить кабели клеммной колодки от контактов внутреннего блока кондиционера.



2. Выньте воздухозаборную решетку вместе с воздушным фильтром (рис. В). Для этого наклоните решетку на 45° и приподнимите ее.
3. Отсоедините фильтр от решетки.
4. Очистите моющийся фильтр с помощью воды или пылесоса и высушите его. Если фильтр загрязнился очень сильно, промойте его моющим средством и мягкой кистью. Обязательно полностью высушите фильтр в тени перед установкой в кондиционер.

Особенности кондиционера

УСТРОЙСТВО ЗАЩИТЫ КОМПРЕССОРА

Для защиты компрессора от слишком частых запусков, которые приводят к быстрому износу компрессора, предусмотрена 3–минутная задержка запуска кондиционера после его отключения.

ПЕРЕБОИ ЭЛЕКТРОПИТАНИЯ

При перебоях электропитания кондиционер полностью отключается.

- При возобновлении электропитания индикатор рабочего режима (OPERATION) начинает мигать.
- Чтобы включить кондиционер, нажмите кнопку “ON/OFF ” – выключатель на пульте дистанционного управления.
- Гроза или работающий рядом радиотелефон могут вызвать нарушения нормальной работы кондиционера. В этом случае отключите и снова включите электропитание кондиционера, затем нажмите кнопку “ON/OFF ” – выключатель на пульте дистанционного управления.

УСЛОВИЯ ЭКСПЛУАТАЦИИ

Режим работы	Охлаждение	Обогрев	Осушение
Воздух в помещении	От 17 до 32°C	От 0 до 30°C	От 17 до 30°C
Наружный воздух	От 21 до 43°C	От –5 до 24°C	От 11 до 43°C

ПРИМЕЧАНИЕ:

1. Если указанные условия эксплуатации не выполняются, это ведет к нарушению нормальной работы кондиционера, и могут сработать устройства защиты.
2. Если кондиционер работает в режиме охлаждения при высокой относительной влажности (более 80 %), то с внутреннего блока кондиционера возможно выпадение конденсата.

МОНТАЖ КОНДИЦИОНЕРА

Выбор места для кондиционера

- При работе в режиме охлаждения кондиционер удаляет из воздуха излишки влаги. Конденсированная вода должна удаляться из помещения. Для этого подключите шланг к дренажной трубке внутреннего блока.
- Внутренний блок кондиционера должен располагаться на расстоянии не менее 1 метра от телевизора или радиоприемника, иначе кондиционер будет создавать помехи этим приборам (дрожание изображения или шум).
- Работа мощных радиопередатчиков или другого оборудования, излучающего высокочастотные радиоволны, может нарушить нормальную работу кондиционера. При наличии такого оборудования проконсультируйтесь с продавцом кондиционера перед монтажом.
- Не размещайте кондиционер в помещении, где присутствует горючий газ или летучие вещества.

Меры против шума и вибрации

- Закрепите кондиционер на устойчивой прочной поверхности, чтобы не усиливались создаваемые им шум и вибрация.
- Наружный блок кондиционера надо размещать так, чтобы его шум и выходящий горячий воздух не мешали соседям.
- Если кондиционер начал издавать необычный звук, обратитесь за консультацией к специалистам фирмы, где Вы купили кондиционер.

Электрическое подключение

- Во избежание электрического шока надо обязательно заземлить кондиционер. Штепсель кондиционера имеет заземляющий контакт, и его надо включать только в заземленную розетку. Нельзя изменять конструкцию штепселя.
- Установите плавкие предохранители или автоматические выключатели, размыкающие электрическую цепь кондиционера при соответствующей силе тока (см. технические характеристики кондиционера).
- Нельзя сильно тянуть за провод – Вы можете повредить его.
- Если электрический провод кондиционера поврежден, его необходимо заменить. Замену или ремонт должны выполнять только квалифицированные специалисты сервис-центра или фирмы-производителя. Не пытайтесь отремонтировать его самостоятельно – это опасно!

Демонтаж кондиционера и изменение места его установки

- Если Вы собираетесь демонтировать кондиционер и установить его в другом месте, обратитесь к специалистам фирмы, где Вы купили кондиционер, или в сервис-центр. Для откачки хладагента, удаления воздуха из холодильного контура и других работ необходимо специальное оборудование и квалификация. Не демонтируйте и не перемещайте кондиционер самостоятельно!

ПОИСК И УСТРАНЕНИЕ НЕИСПРАВНОСТЕЙ

Если кондиционер не работает или работает ненормально, прежде всего самостоятельно проведите простейшие проверки. Возможно, это поможет Вам решить проблему, не обращаясь в сервис-центр.

1) Кондиционер не работает

Возможные причины:

- Перегорели предохранители или сработал автоматический выключатель.
- Сели батарейки пульта ДУ
- Был установлен таймер выключения кондиционера.

2) Кондиционер плохо охлаждает или нагревает помещение

Возможные причины:

- Затруднен вход или выход воздуха из внешнего блока (посторонние предметы загораживают его решетки)
- Окна или двери кондиционируемого помещения открыты
- Воздушный фильтр сильно загрязнен
- Неправильное положение заслонок, направляющих поток воздуха
- Неправильно задана желаемая температура воздуха (слишком высокая в режиме охлаждения, слишком низкая – в режиме обогрева).

3) Воздух, выходящий из кондиционера неприятно пахнет

- Вероятно, запах издают предметы в помещении: ковры, мебель, одежда и т.п. Установите или замените фильтр. Из внешнего блока кондиционера может выходить белый водяной пар – это не является неисправностью кондиционера.

При возникновении следующих неисправностей отключите кондиционер, отсоедините его от сети электропитания и обратитесь в сервисный центр:

- Часто мигают индикаторы (5 раз в секунду). Вы отключили кондиционер и через две–три минуты включили его снова, но индикаторы продолжают мигать.
- Часто перегорают плавкий предохранитель или срабатывает автоматический выключатель.
- Внутри кондиционера попала вода или посторонние предметы.
- Плохо работает приемник сигналов пульта ДУ или выключатель кондиционера.
- Другие нарушения в работе кондиционера.

НЕПОЛАДКИ, СВЯЗАННЫЕ С ПУЛЬТОМ ДУ

<i>Симптомы</i>	<i>Причины и действия</i>	<i>Причины</i>
Не удается изменить скорость вращения вентилятора.	Возможно, на дисплее отображается режим работы AUTO (автоматич.)	В этом режиме скорость вентилятора выбирается автоматически. Установите другой режим.
	Возможно, на дисплее отображается режим работы DRY (осушение воздуха)	В этом режиме скорость вентилятора выбирается автоматически. Установите режим охлаждения, обогрева или вентиляции.

Симптомы	Причины и действия	Объяснение
Индикатор сигнала ДУ “▲” не включается при нажатии выключателя на пульте ДУ	Возможно, сели батарейки пульта ДУ. При необходимости замените их.	Сигнал пульта ДУ не передается на кондиционер. Возможно, отсутствует электропитание или инфракрасный сигнал не достигает приемника.
Индикатор температуры (TEMP) не светится	Возможно, на дисплее отображается режим работы FAN ONLY (вентиляция).	В режиме вентиляции температура воздуха не контролируется и не отображается на дисплее
Изображение на дисплее пропадает	Проверьте, не наступило ли время выключения кондиционера по таймеру (OFF TIMER)	Когда наступает время выключения по таймеру, кондиционер автоматически отключается.
Индикатор таймера выключается через некоторое время	Проверьте, не наступило ли время включения кондиционера по таймеру (ON TIMER)	Когда наступает время включения по таймеру, кондиционер автоматически включается, а индикатор таймера гаснет.
При нажатии выключателя на пульте (ON/OFF) не слышен звук, подтверждающий прием сигнала ДУ	Проверьте, направлен ли передатчик сигнала пульта ДУ на приемник, расположенный на кондиционере, когда Вы нажимаете выключатель на пульте (кнопку ON/OFF)	Вероятно, передатчик сигнала пульта ДУ направлен в сторону от приемника и сигнал не достигает кондиционера.
Кнопки пульта дистанционного управления не работают		Нажмите кнопку RESET (сброс).