

# GR8002DA Комнатный термостат

## Технические параметры:

Диапазон измерения температур: 5-35°C

Точность регулирования: ±1°C

Электропитание: 220V±10%, 50/60 Гц

Потребляемая мощность: < 2 Вт

Термодатчик: NTC

Дисплей: LCD

Корпус: пластик

Размеры: 86x86x13 мм (В x Ш x Г)

Монтажная глубина: 60 мм



## Управление:

☞ Термостат может подключаться к компьютеру. Термостаты соединяются между собой шлейфом по 3-х проводной схеме. Подключение к компьютеру осуществляется с помощью стандартного конвертора RS-485 или RS-232. Программное обеспечение разрабатывается отдельно.

☞ Вкл/Выкл: включение фанкойла осуществляется нажатием клавиши “☺”. При повторном нажатии “☺” фанкойл будет отключен.

☞ Установка температуры: при каждом нажатии клавиши “▲”, температура будет повышаться на 1 °C. При каждом нажатии клавиши “▼”, температура будет понижаться на 1 °C.

☞ Режим охлаждения: нажмите клавишу “M” и удерживайте ее до тех пор пока на экране не появится значок “\*”. Через 5 секунд включится режим охлаждения.

☞ Режим обогрева: нажмите клавишу “M” и удерживайте ее до тех пор пока на экране не появится значок “\*”. Через 5 секунд включится режим обогрева.

☞ Режим проветривания: нажмите клавишу “M” и удерживайте ее до тех пор пока на экране не появится значок “☺”. Через 5 секунд включится режим проветривания.

☞ Регулирование скорости вентилятора: нажмите клавишу “☺” для выбора скорости вентилятора. При этом на дисплее будут отображаться значки: “☺” - высокая скорость, “☺” - средняя скорость, “☺” - низкая скорость или “☺” – автоматический режим. В этом режиме скорость вентилятора будет регулироваться автоматически. Если разница между фактической и заданной температурами воздуха в помещении будет превышать 1 °C, то вентилятор фанкойла будет работать на низкой скорости. Если эта разница будет превышать 2 °C, то вентилятор будет работать на средней скорости, а если 3 °C – на высокой.

☞ В стандартном режиме поддержание требуемой температуры воздуха осуществляется открытием/закрытием регулирующего водяного клапана и работой вентилятора на пониженной скорости.

☞ Ночной режим: нажмите клавишу “☺” и удерживайте ее до тех пор пока на экране не появится значок “☺”. Далее нажмите клавишу “▲” для активации режима, или “▼” для его отключения. Нажмите клавишу “☺”, на экране загорится значок “mm” в строке “hh:mm”. С помощью клавиш “▲” и “▼” установите минуты. Далее, нажмите клавишу “☺” и на экране загорится значок “hh” в строке “hh:mm”. С помощью клавиш “▲” и “▼” установите часы.

☞ Регулировка времени: нажмите клавишу “☺”, на экране загорится значок “mm” в строке “hh:mm”. С помощью клавиш “▲” и “▼” установите минуты. Далее, нажмите клавишу “☺” и на экране загорится значок “hh” в строке “hh:mm”. С помощью клавиш “▲” и “▼” установите часы.

☞ Установка времени включения фанкойла по таймеру: нажмите клавишу “☺”, при этом на экране появятся значки “☺” и “TIMER ON” с мигающим значком “mm” в строке “hh:mm”. Установка таймера аналогична установке времени.

☞ Установка времени выключения фанкойла по таймеру: нажмите клавишу “☺”, при этом на экране появятся значки “☺” и “TIMER OFF” с мигающим значком “mm” в строке “hh:mm”. Установка таймера аналогична установке времени.

☞ Отмена режима включения фанкойла по таймеру: нажмите клавишу “⊕”, при этом на экране появятся значки “⊕” и “TIMER ON” с мигающим значком “mm” в строке “hh:mm”. С помощью клавиш “▲” и “▼” установите минуты в положение “00”. Далее, повторно нажмите клавишу “⊕” и на экране загорится значок “hh” в строке “hh:mm”. С помощью клавиш “▲” и “▼” установите часы в положение “00”.

☞ Отмена режима выключения фанкойла по таймеру: нажмите клавишу “⊕”, при этом на экране появятся значки “⊕” и “TIMER OFF” с мигающим значком “mm” в строке “hh:mm”. С помощью клавиш “▲” и “▼” установите минуты в положение “00”. Далее, нажмите клавишу “⊕” и на экране загорится значок “hh” в строке “hh:mm”. С помощью клавиш “▲” и “▼” установите часы в положение “00”.

☞ Калибровка температуры воздуха.

Выполняется при выключенном термостате. При одновременном нажатии клавиш “M” и “⊕” в течении 3 секунд на экране отобразится текущая температура воздуха в помещении. Воспользовавшись клавишами “▲” и “▼” Вы сможете установить правильное значение температуры, которое будет автоматически занесено в память через 5 секунд.

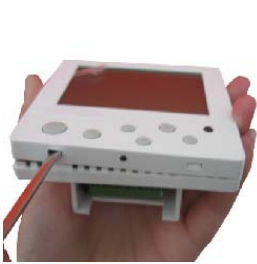
☞ Установка коммуникационного номера

Выполняется при выключенном термостате. При одновременном нажатии клавиш “M” и “⊕” в течении 3 секунд на дисплее отобразится “XX °C” (RT не отображается). Затем нажмите на клавишу “↵”, “°C” исчезнет и клавишами “▲” и “▼” Вы сможете установить правильный коммуникационный номер, который будет автоматически занесен в память через 5 секунд.

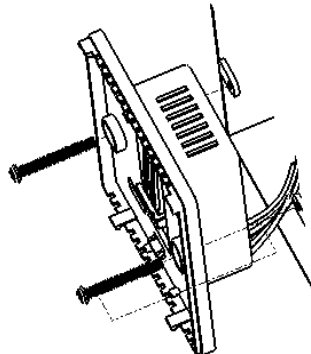
☞ Защита по низкой температуре воздуха.

Активация выполняется при выключенном термостате. При нажатии клавиши “M” в течении 3 секунд на экране отобразится “00” или “01”. Режимы сменяются с помощью клавиш “▲” и “▼”. “00” - функция заблокирована, “01” - функция и заводские настройки активированы. Если температура воздуха опустится ниже 5 °C, фанкойл автоматически начнет работу в режиме нагрева, на дисплее отобразится “△”. Когда температура воздуха в помещении достигнет 7 °C, фанкойл автоматически выключится.

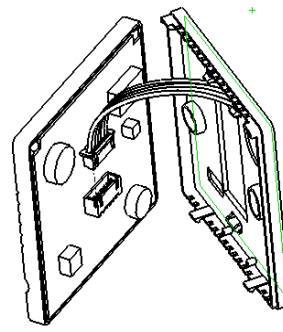
## Установка:



Снятие крышки



Установка основания

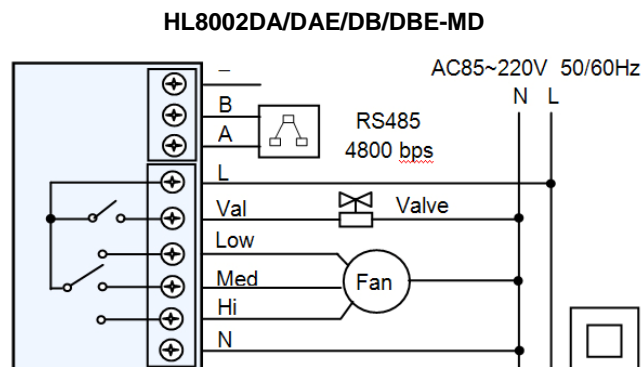


Подключение проводов



Установка крышки

## Электрическая схема подключения:



**Перед выполнением любых операций по монтажу или техническому обслуживанию отключите электропитание!**