

# GR2010 Комнатный термостат

## Технические параметры:

Диапазон измерения температур: 5-35°C

Точность регулирования: ±0.5°C

Электропитание: 220V±10%, 50/60 Гц

Максимальная нагрузка: 200 Вт

Потребляемая мощность: < 2 Вт

Термодатчик: NTC

Дисплей: LCD

Корпус: пластик

Размеры: 86x86x13 мм (В x Ш x Г)

Монтажная глубина: 60 мм



## Исполнения:

**GR2010DA** – управление работой фанкойла и водяным клапаном (2-х трубные фанкойлы).

Если температура воздуха в помещении превысит заданное значение, то водяной клапан закроется, а вентилятор продолжит работу.

**GR2010DB** – управление работой фанкойла и водяным клапаном (2-х трубные фанкойлы).

Если температура воздуха в помещении превысит заданное значение, то водяной клапан закроется, а вентилятор остановится.

## Управление:

☞ **Вкл/Выкл:** включение фанкойла осуществляется нажатием клавиши “⏻”. При повторном нажатии “⏻” фанкойл будет отключен.

☞ **Установка температуры:** при каждом нажатии клавиши “▲”, температура будет повышаться на 0,5 °С. При каждом нажатии клавиши “▼”, температура будет понижаться на 0,5 °С. Изменение температуры отражается на экране термостата. Установленное значение температуры действительно только в течении текущего периода времени, если задействована функция недельного программирования.

☞ **Режим охлаждения:** нажмите клавишу “M” и удерживайте ее до тех пор, пока на экране не появится символ “❄”. Символ автоматически сменится через 6 секунд.

☞ **Режим обогрева:** нажмите клавишу “M” и удерживайте ее до тех пор, пока на экране не появится символ “☀”. Символ автоматически сменится через 6 секунд.

☞ **Режим проветривания:** нажмите клавишу “M” и удерживайте ее до тех пор, пока на экране не появится символ “🌀”. Символ автоматически сменится через 6 секунд.

☞ **Регулирование скорости вентилятора:** нажмите клавишу “🌀” для выбора скорости вентилятора. При этом на дисплее будут отражаться символы: “🌀” - высокая скорость, “🌀” - средняя скорость, “🌀” - низкая скорость или “🌀” – автоматический режим. В этом режиме скорость вентилятора будет меняться автоматически. Если разница между фактической и заданной температурами воздуха в помещении будет превышать 1 °С, то вентилятор фанкойла будет работать на низкой скорости. Если эта разница будет превышать 2 °С, то вентилятор будет работать на средней скорости, а если 3 °С – на высокой.

☞ **Регулировка времени:** нажмите клавишу “🕒”, на экране будет мигать символ “mm” в строке “hh:mm”. С помощью клавиш “▲” и “▼” установите минуты. Далее, нажмите клавишу “🕒” и на экране будет мигать символ “hh” в строке “hh:mm”. С помощью клавиш “▲” и “▼” установите часы. Снова нажмите клавишу “🕒” и на экране отобразится символ “week”. Выберите день недели с помощью клавиш “▲” и “▼”.

☞ **Калибровка температуры воздуха:** выполняется при выключенном термостате. При одновременном нажатии и удержании в течении 3 секунд клавиш “M” и “🕒”, на экране отобразится заданная температура воздуха. Воспользовавшись клавишами “▲” и “▼” Вы сможете установить новое значение температуры, которое будет автоматически занесено в память через 6 секунд.

## Недельное программирование:

С помощью данного контроллера можно запрограммировать работу фанкойла в течении дня (4 события) и составить программу работы фанкойла в течении недели.


Нажмите и удерживайте в течении 3 секунд клавишу “☉” до появления на дисплее символов “PROG.”, “1” и “Mon”. Запрограммируйте первое событие на данный день недели, задав значения времени в секторе “hh:mm” на дисплее, воспользовавшись клавишами “▲” и “▼”. Снова нажмите клавишу “☉” и с помощью клавиш “▲” и “▼” задайте температуру воздуха, относящегося к данному событию.

При повторном нажатии клавиши “☉”, вы сможете последовательно перейти в режим задания параметров для 2, 3 и 4 события данного дня.

Повторите вышеуказанные операции для программирования работы фанкойла в другие дни (на дисплее они отразятся как “Tue”, “Wed”, “Thu”, “Fri”, “Sat” и “Sun”).

Дни недели	События			
	1	2	3	4
	Время / темп., °C	Время / темп., °C	Время / темп., °C	Время / темп., °C
Понедельник	7:00 25	8:00 25	18:00 25	21:00 25
Вторник	7:00 25	8:00 25	18:00 25	21:00 25
Среда	7:00 25	8:00 25	18:00 25	21:00 25
Четверг	7:00 25	8:00 25	18:00 25	21:00 25
Пятница	7:00 25	8:00 25	18:00 25	21:00 25
Суббота	7:00 25	8:00 25	18:00 25	21:00 25
Воскресенье	7:00 25	8:00 25	18:00 25	21:00 25

## Защита по низкой температуре воздуха:

☞ Если функция защиты по низкой температуре воздуха активирована, то при снижении температуры до 5°C (включительно), фанкойл начнет работу автоматически, при этом на дисплее отобразится “”. Это произойдет, даже если термостат предварительно был выключен. Вентилятор фанкойла будет работать на высокой скорости, а клапан теплоносителя будет открыт. При повышении температуры воздуха более 7°C фанкойл вернется в нормальный режим работы.

Активация данной функции выполняется при выключенном контроллере. Нажмите и удерживайте в течении 3 секунд клавишу “M”, при этом, на экране отобразится “ON” или “OFF”. С помощью клавиш “▲” и “▼” вы можете активировать (“ON”) или заблокировать (“OFF”) данную функцию.

## Сигнал аварии:

☞ При выявлении возможной неисправности датчика, вентилятора или водяного клапан, на дисплее термостата будет отражено “” и “E1” или “E2”.

E1 – сообщение о коротком замыкании датчика

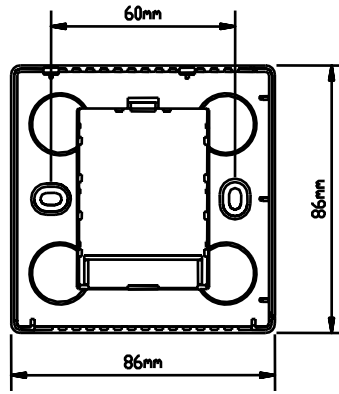
E2 – сообщение о размыкании цепи датчика

“HI” отображается, когда температура более 55°C,

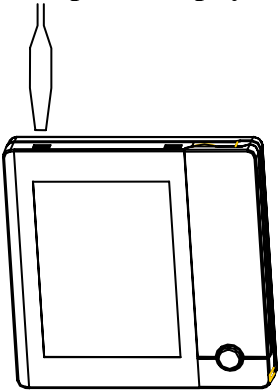
“LO” отображается, когда температура менее 0°C.

## Установка:

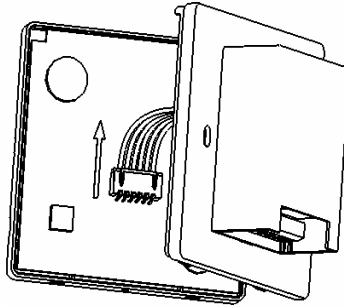
### Монтажные размеры:



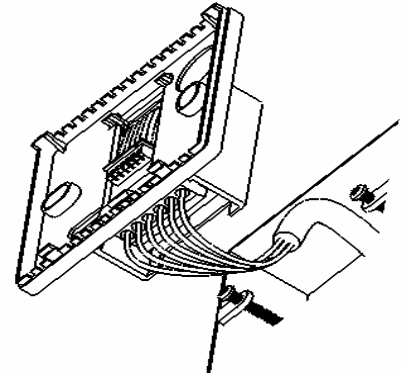
1. Откройте корпус



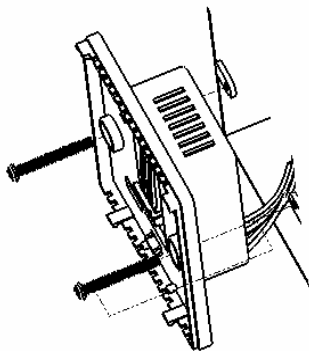
2. Отсоедините внутренний кабель



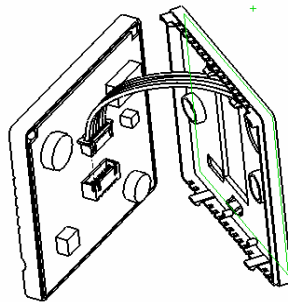
3. Выполните электрическое подключение



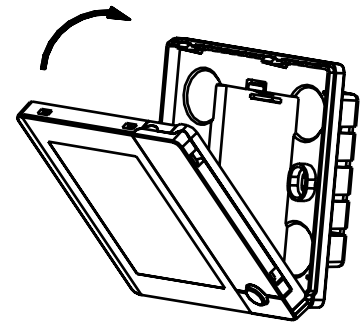
4. Зафиксируйте термостат



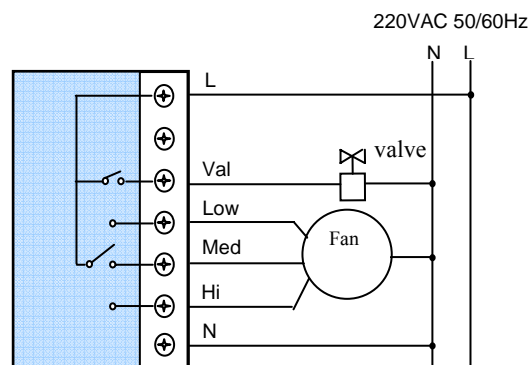
5. Присоедините внутренний кабель



6. Закройте корпус



### Электрическая схема подключения:



**Перед выполнением любых операций по монтажу или техническому обслуживанию отключите электропитание!**