

GR2008 Комнатный термостат

Технические параметры:

Диапазон измерения температур: 5-35°C

Точность регулирования: ±1°C

Электропитание: 220V±10%, 50/60 Гц

Максимальная нагрузка: < 200 Вт

Потребляемая мощность: < 2 Вт

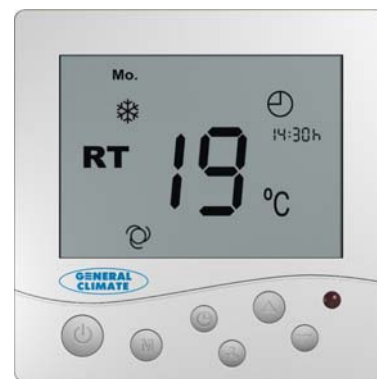
Термодатчик: NTC

Дисплей: LCD

Корпус: пластик

Размеры: 86x86x13 мм (В x Ш x Г)

Монтажная глубина: 60 мм



Управление:

☞ Вкл/Выкл: включение фанкойла осуществляется нажатием клавиши “⏻”. При повторном нажатии “⏻” фанкойл будет отключен.

☞ Установка температуры: при каждом нажатии клавиши “▲”, температура будет повышаться на 1 °С. При каждом нажатии клавиши “▼”, температура будет понижаться на 1 °С. Изменение температуры отражается на экране термостата.

☞ Режим охлаждения: нажмите клавишу “M” и удерживайте ее до тех пор пока на экране не появится значок “❄”. Значок автоматически сменится через 5 секунд.

☞ Режим обогрева: нажмите клавишу “M” и удерживайте ее до тех пор пока на экране не появится значок “☀”. Значок автоматически сменится через 5 секунд.

☞ Режим проветривания: нажмите клавишу “M” и удерживайте ее до тех пор пока на экране не появится значок “🌀”. Значок автоматически сменится через 5 секунд. Далее, с помощью клавиши “F” выберите необходимую скорость вентилятора. В этом режиме температура воздуха в помещении не регулируется.

☞ Регулирование скорости вентилятора: нажмите клавишу “F” для выбора скорости вентилятора. При этом на дисплее будут отражаться значки: “🌀” - высокая скорость, “🌀” - средняя скорость, “🌀” - низкая скорость или “🌀” – автоматический режим. В этом режиме скорость вентилятора будет меняться автоматически. Если разница между фактической и заданной температурами воздуха в помещении будет превышать 1 °С, то вентилятор фанкойла будет работать на низкой скорости. Если эта разница будет превышать 2 °С, то вентилятор будет работать на средней скорости, а если 3°C – на высокой.

☞ В стандартном режиме поддержание требуемой температуры воздуха осуществляется открытием/закрытием регулирующего водяного клапана и работой вентилятора на пониженной скорости.

☞ Ночной режим: нажмите клавишу “🌙” и удерживайте ее до тех пор пока на экране не появится значок “🌙”. Далее нажмите клавишу “▲” для активации режима, или “▼” для его отключения.

☞ Регулировка времени: нажмите клавишу “🕒”, на экране загорится значок “mm” в строке “hh:mm”. С помощью клавиш “▲” и “▼” установите минуты. Далее, нажмите клавишу “🕒” и на экране загорится значок “hh” в строке “hh:mm”. С помощью клавиш “▲” и “▼” установите часы.

☞ Установка времени включения фанкойла по таймеру: нажмите клавишу “🕒”, при этом на экране появятся значки “🕒” и “TIMER ON” с мигающим значком “mm” в строке “hh:mm”. Установка таймера аналогична установке времени.

☞ Установка времени выключения фанкойла по таймеру: нажмите клавишу “🕒”, при этом на экране появятся значки “🕒” и “TIMER OFF” с мигающим значком “mm” в строке “hh:mm”. Установка таймера аналогична установке времени.

☞ Отмена режима включения фанкойла по таймеру: нажмите клавишу “🕒”, при этом на экране появятся значки “🕒” и “TIMER ON” с мигающим значком “mm” в строке “hh:mm”. С помощью клавиш “▲” и “▼” установите минуты в положение “00”. Далее, повторно нажмите клавишу “🕒” и на экране загорится значок “hh” в строке “hh:mm”. С помощью клавиш “▲” и “▼” установите часы в положение “00”.

☞ Отмена режима выключения фанкойла по таймеру: нажмите клавишу “⊕”, при этом на экране появятся значки “⊕” и “TIMER OFF” с мигающим значком “mm” в строке “hh:mm”. С помощью клавиш “▲” и “▼” установите минуты в положение “00”. Далее, нажмите клавишу “⊕” и на экране загорится значок “hh” в строке “hh:mm”. С помощью клавиш “▲” и “▼” установите часы в положение “00”.

☞ Установка дня недели: нажмите клавишу “⊕”, при этом на экране появятся дни недели. С помощью клавиш “▲” и “▼” выберите необходимый день.

☞ С помощью данного контроллера можно запрограммировать работу фанкойла в течении дня, как для рабочих, так и для выходных дней.

Первое событие дня: Нажмите клавишу “⊕”, при этом на экране появятся значки “1” и “Mo Tu We Th Fr” или “Sa Su”. С помощью клавиш “▲” и “▼” установите время инициирования события, и после повторного нажатия клавиши “⊕” – температуру воздуха.

Второе событие дня: При нажатии клавиши “⊕” на экране отобразятся значки “2” и “Mo Tu We Th Fr” или “Sa Su”. Далее установите время и температуру, согласно пункту 1.

Третье событие дня: При нажатии клавиши “⊕” на экране отобразятся значки “3” и “Mo Tu We Th Fr” или “Sa Su”. Далее установите время и температуру, согласно пункту 1.

Четвертое событие дня: При нажатии клавиши “⊕” на экране отобразятся значки “4” и “Mo Tu We Th Fr” или “Sa Su”. Далее установите время и температуру, согласно пункту 1.

Примечание. Время регулируется с изменением в 30 минут. Убедитесь, что время событий – разное.

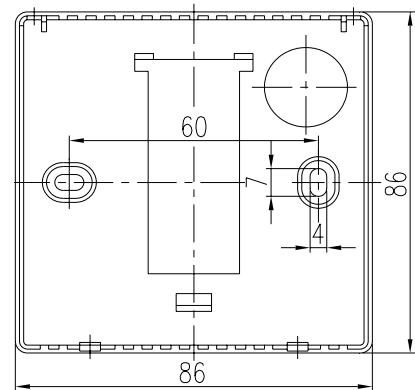
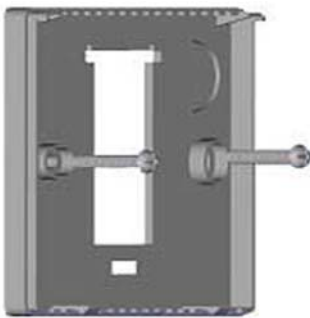
☞ Калибровка температуры воздуха.

Выполняется при выключенном контроллере. При одновременном нажатии клавиш “M” и “⊕” в течении 3 секунд на экране отобразится заданная температура воздуха. Воспользовавшись клавишами “▲” и “▼” Вы сможете установить новое значение температуры, которое будет автоматически занесено в память через 6 секунд.

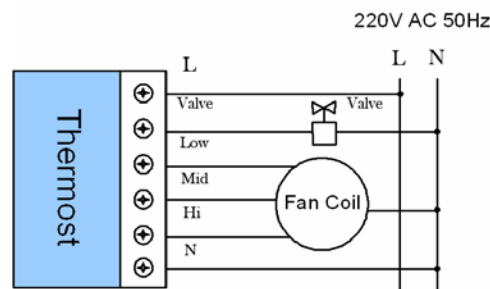
☞ Защита по низкой температуре воздуха.

Активация выполняется при выключенном контроллере. При одновременном нажатии клавиш “M” и “⊕” в течении 3 секунд на экране отобразится “00” или “01”. Режимы сменяются с помощью клавиш “▲” и “▼”. “00” - функция заблокирована, “01” - функция и заводские настройки активированы. Если температура воздуха опустится ниже 5 °С, фанкойл автоматически начнет работу в режиме нагрева.

Установка:



Электрическая схема подключения:



Перед выполнением любых операций по монтажу или техническому обслуживанию отключите электропитание!