

GR103 Комнатный термостат

Технические параметры:

Диапазон измерения температур: 10-30°C

Точность регулирования: ±1.5°C

Электропитание: 220V±10%, 50/60Гц

Максимальная нагрузка: < 3А

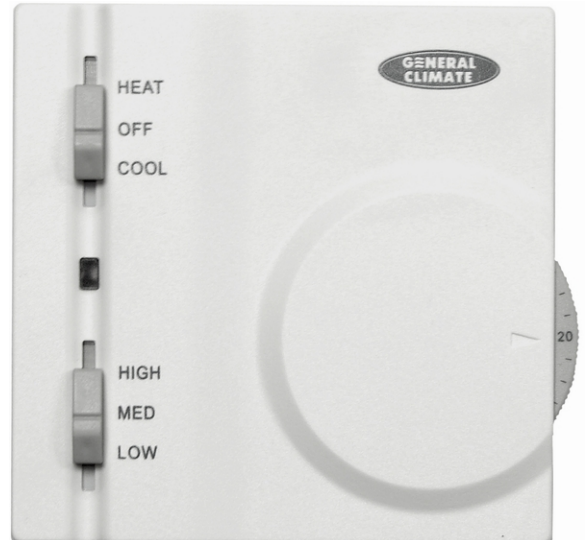
Термодатчик: NTC

Подключение: 0,5 - 2,5 мм²

Рабочие условия: 0 - 45°C, 5 - 90%

Условия хранения: -20 - 45°C

Размеры: 86x86x24 мм (В x Ш x Г)



Исполнения:

GR103DA – термостат с регулятором скорости вентилятора и 3-х ходового клапана (2-х трубные фанкойлы).

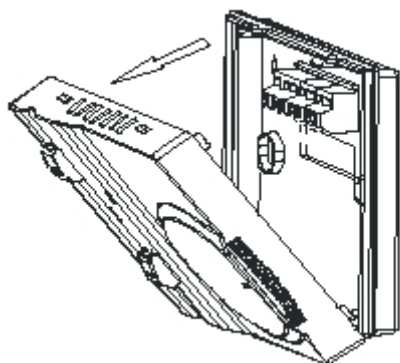
Управление:

Регулирование температуры может производиться с помощью вращающегося регулятора на передней панели. Переключение скорости вентилятора HIGH-MEDIUM-LOW (Высокая-Средняя -Низкая) и переключение режимов работы фанкойла HEAT-OFF-COOL (Нагрев-Выкл-Охлаждение) также осуществляется с помощью переключателей на передней панели.

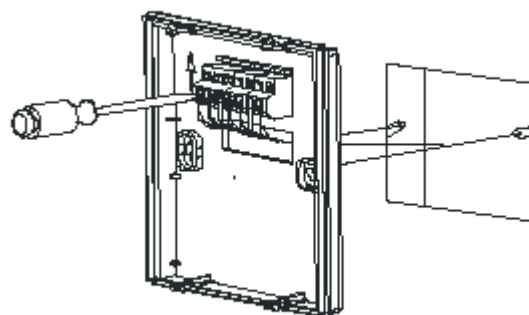
1. Если необходимо охладить воздух в помещении – установите переключатель в положение COOL, если нагреть – HEAT. Чтобы прекратить работу фанкойла переведите переключатель в положении OFF.
2. С помощью вращающегося регулятора вы можете установить требуемую в помещении температуру воздуха.
3. Регулировать воздухопроизводительность вентилятора вы можете с помощью переключателя HIGH-MEDIUM-LOW.

Установка:

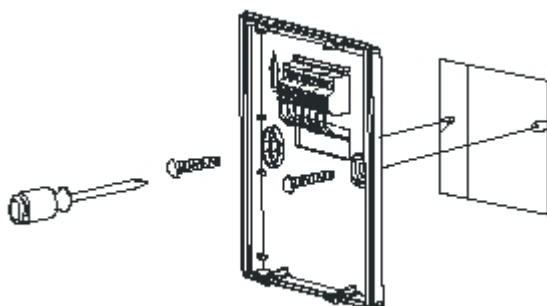
1. Снимите переднюю панель.



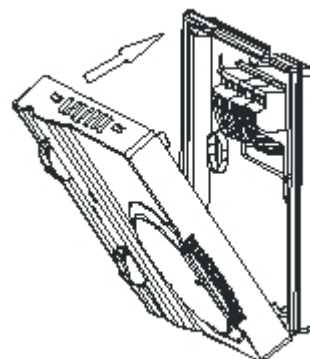
2. Выполните электрические соединения.



3. Установите заднюю панель.

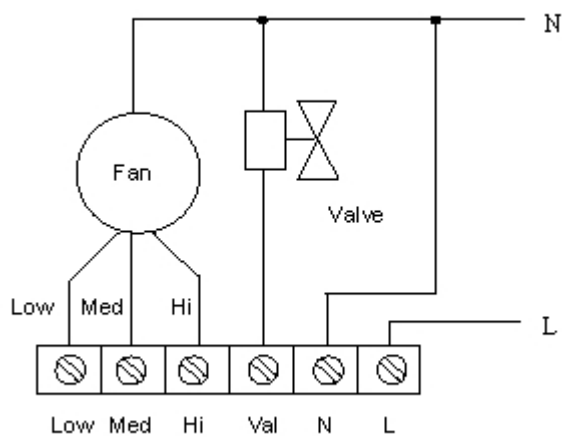


4. Закройте панель.



Электрические схемы подключения:

GR103DA



Перед выполнением любых операций по монтажу или техническому обслуживанию отключите электропитание!