

Встраиваемые в пол конвекторы



Конвекторы Gekon отличает оптимальное соотношение привлекательной цены и соответствия продукта самым высоким требованиям потребителя.

Инновационный подход в организации производства позволил оптимизировать стоимость и сроки изготовления, сохранив высокий уровень качества продукции и широкий ассортимент.

Технологии и материалы, используемые при производстве, позволяют гарантировать безотказную эксплуатацию оборудования на протяжении всего срока службы. На каждом этапе осуществляется контроль качества.

Конвекторы Gekon соответствуют современным российским и международным стандартам качества.



Продукция Gekon

Под брендом Gekon производится широкая линейка продукции:

- Медно-алюминиевые встраиваемые в пол конвекторы с естественной и принудительной конвекцией;
- Алюминиевые и биметаллические секционные радиаторы отопления;
- Трубопроводная арматура: клапаны для подключения отопительных приборов и шаровые краны;
- Мембранные расширительные баки;
- Дымоходы;
- Теплоноситель для систем отопления на основе пропилен гликоля.

Вся продукция Gekon застрахована и сопровождается необходимыми документами:

- Протоколы тепловых испытаний в сертифицированных лабораториях;
- Паспорта;
- Сертификаты соответствия;
- Технические условия;
- Инструкции по монтажу;
- Инструкции по эксплуатации.



Gekon Eco и Gekon Vent — это каналные приборы отопления с естественной (модель Eco) и принудительной (модель Vent) конвекцией для монтажа в конструкцию пола.

Ключевым преимуществом оборудования Gekon является лучшая стоимость за 1 кВт по сравнению с другими приборами аналогичной конструкции.

Прочность и устойчивость прибора к механическим воздействиям обеспечивают сохранение идеального внешнего вида на протяжении всего срока эксплуатации.

Основные характеристики

- Полностью адаптирован для российских центральных систем отопления;
- Рабочее давление 16 бар;
- Опрессовочное давление 25 бар;
- Макс. температура теплоносителя 110°C;
- Подключение 1/2";
- Внутренняя резьба (межосевое расстояние) 50 мм.

Гарантия

- Гарантия на все комплектующие (кроме электрических) 10 лет;
- Гарантия на электрические комплектующие 2 года.

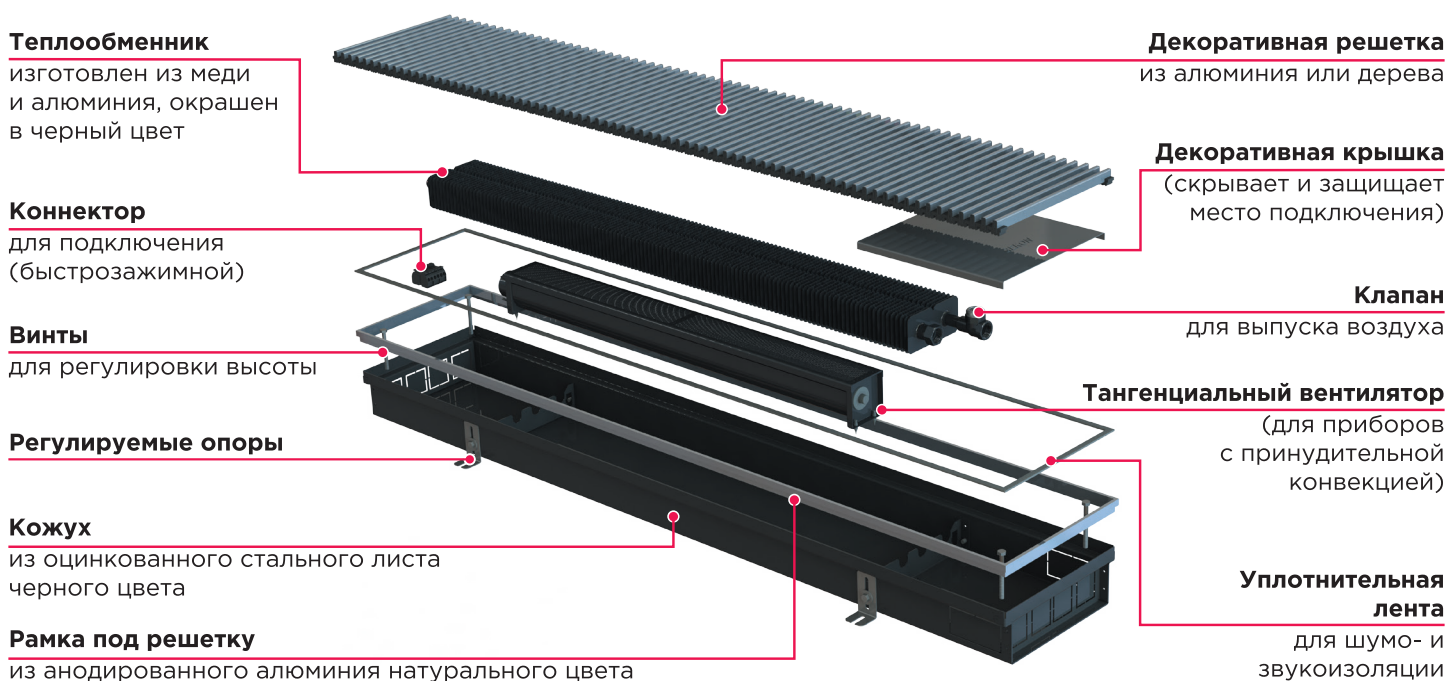
Стандартная поставка

- Короб из оцинкованной стали, окрашенной в черный цвет;
- Теплообменник с воздухоотводчиком;
- Рамка из анодированного алюминия;
- Декоративная решетка из анодированного алюминия или дерева;
- Крепежный комплект и регуляторы высоты;
- Комплект вентиляторов с клеммой для подключения (для модели Gekon Vent);
- Каждый прибор комплектуется термостатическим клапаном DANFOSS (не поставляется для приборов с обозначением «/NV» в артикуле прибора)
- Защитная крышка для арматуры

| Прибор* | Высота | Длина | Глубина | Решетка |
|---------|--------|-------|---------|----------|
| GETLO. | 008 | 250 | 23 | /UNA /NV |

* GETL — Gekon Eco (естественная конвекция)
GDTL — Gekon Vent (принудительная конвекция)

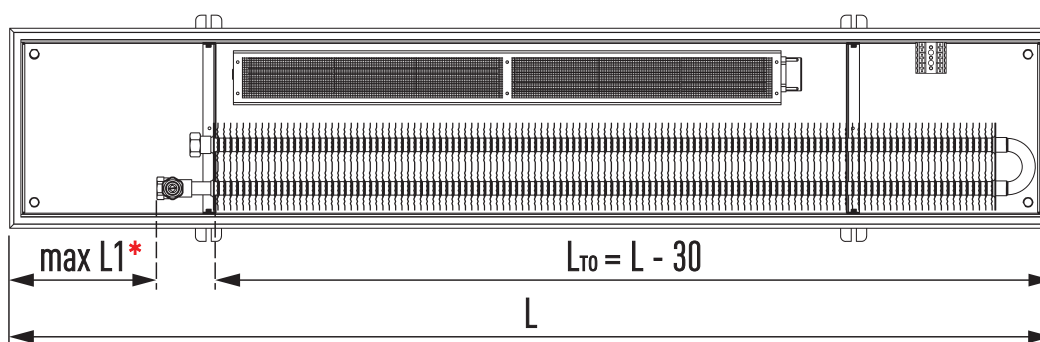
Стандартная комплектация прибора



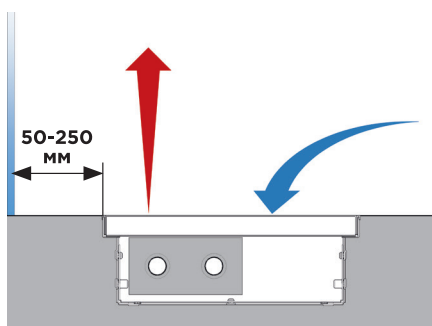
Типоразмеры конвекторов Gekon



Монтажные (присоединительные) размеры (вентилятор поставляется только для моделей конвекторов Gekon Vent)



- * max L1:
- 15 см для H08, H09, H11;
 - 16,5 см для H14, H19



Принцип работы и применение

Встраиваемые в пол конвекторы Gekon в основном применяются в помещениях с большой площадью остекления. Холодный воздух опускается в кожух, проходит через теплообменник, нагревается, поднимается вверх и смешивается с нисходящими потоками, образуя теплую завесу, которая защищает остекление от возможного запотевания и образования конденсата.

Gekon Eco — конвекторы с естественной конвекцией

Код заказа

| | | | | |
|---------|--------|-------|---------|---------|
| Прибор* | Высота | Длина | Глубина | Решетка |
| GETLO. | 008 | 250 | 23 | UNA /NV |

| Высота, H (см)* | Глубина, H (см) | Темпера- турный режим, Вт | Длина, L (см)* | | | | | | | | | | | | | | | | | |
|--------------------|--------------------|---------------------------------|----------------|------|------|------|------|------|------|------|------|------|------|------|------|------|------|------|------|------|
| | | | 90 | 100 | 110 | 130 | 150 | 170 | 190 | 210 | 230 | 250 | 270 | 290 | 310 | 350 | 390 | 430 | 450 | 490 |
| 08 | 18 | 95/85/20 | 228 | 266 | 304 | 380 | 456 | 532 | 608 | 684 | 760 | 836 | 912 | 988 | 1064 | 1216 | 1368 | 1520 | 1596 | 1748 |
| | | 75/65/20 | 143 | 166 | 190 | 238 | 285 | 333 | 380 | 428 | 475 | 523 | 570 | 618 | 665 | 760 | 855 | 950 | 998 | 1093 |
| | 23 | 95/85/20 | 259 | 302 | 346 | 432 | 518 | 605 | 691 | 778 | 864 | 950 | 1037 | 1123 | 1210 | 1382 | 1555 | 1728 | 1814 | 1987 |
| | | 75/65/20 | 162 | 189 | 216 | 270 | 324 | 378 | 432 | 486 | 540 | 594 | 648 | 702 | 756 | 864 | 972 | 1080 | 1134 | 1242 |
| | 30 | 95/85/20 | 349 | 407 | 465 | 581 | 697 | 813 | 930 | 1046 | 1162 | 1278 | 1394 | 1511 | 1627 | 1859 | 2092 | 2324 | 2440 | 2673 |
| | | 75/65/20 | 218 | 254 | 291 | 363 | 436 | 508 | 581 | 654 | 726 | 799 | 872 | 944 | 1017 | 1162 | 1307 | 1453 | 1525 | 1670 |
| 38 | 95/85/20 | 457 | 533 | 609 | 761 | 913 | 1065 | 1218 | 1370 | 1522 | 1674 | 1826 | 1979 | 2131 | 2435 | 2740 | 3044 | 3196 | 3501 | |
| | 75/65/20 | 285 | 333 | 381 | 476 | 571 | 666 | 761 | 856 | 951 | 1046 | 1142 | 1237 | 1332 | 1522 | 1712 | 1903 | 1998 | 2188 | |
| 09 | 18 | 95/85/20 | 265 | 309 | 354 | 442 | 530 | 619 | 707 | 796 | 884 | 972 | 1061 | 1149 | 1238 | 1414 | 1591 | 1768 | 1856 | 2033 |
| | | 75/65/20 | 166 | 193 | 221 | 276 | 332 | 387 | 442 | 497 | 553 | 608 | 663 | 718 | 774 | 884 | 995 | 1105 | 1160 | 1271 |
| | 23 | 95/85/20 | 301 | 351 | 402 | 502 | 602 | 703 | 803 | 904 | 1004 | 1104 | 1205 | 1305 | 1406 | 1606 | 1807 | 2008 | 2108 | 2309 |
| | | 75/65/20 | 188 | 220 | 251 | 314 | 377 | 439 | 502 | 565 | 628 | 690 | 753 | 816 | 879 | 1004 | 1130 | 1255 | 1318 | 1443 |
| | 30 | 95/85/20 | 405 | 473 | 540 | 675 | 810 | 945 | 1080 | 1215 | 1350 | 1485 | 1620 | 1755 | 1890 | 2160 | 2430 | 2700 | 2835 | 3105 |
| | | 75/65/20 | 253 | 295 | 338 | 422 | 506 | 591 | 675 | 759 | 844 | 928 | 1013 | 1097 | 1181 | 1350 | 1519 | 1688 | 1772 | 1941 |
| 38 | 95/85/20 | 531 | 620 | 708 | 885 | 1062 | 1239 | 1416 | 1593 | 1770 | 1947 | 2124 | 2301 | 2478 | 2832 | 3186 | 3540 | 3717 | 4071 | |
| | 75/65/20 | 332 | 387 | 443 | 553 | 664 | 774 | 885 | 996 | 1106 | 1217 | 1328 | 1438 | 1549 | 1770 | 1991 | 2213 | 2323 | 2544 | |
| 11 | 18 | 95/85/20 | 331 | 386 | 442 | 552 | 662 | 773 | 883 | 994 | 1104 | 1214 | 1325 | 1435 | 1546 | 1766 | 1987 | 2208 | 2318 | 2539 |
| | | 75/65/20 | 207 | 242 | 276 | 345 | 414 | 483 | 552 | 621 | 690 | 759 | 828 | 897 | 966 | 1104 | 1242 | 1380 | 1449 | 1587 |
| | 23 | 95/85/20 | 374 | 437 | 499 | 624 | 749 | 874 | 998 | 1123 | 1248 | 1373 | 1498 | 1622 | 1747 | 1997 | 2246 | 2496 | 2621 | 2870 |
| | | 75/65/20 | 234 | 273 | 312 | 390 | 468 | 546 | 624 | 702 | 780 | 858 | 936 | 1014 | 1092 | 1248 | 1404 | 1560 | 1638 | 1794 |
| | 30 | 95/85/20 | 513 | 599 | 684 | 855 | 1026 | 1197 | 1368 | 1539 | 1710 | 1881 | 2052 | 2223 | 2394 | 2736 | 3078 | 3420 | 3591 | 3933 |
| | | 75/65/20 | 321 | 374 | 428 | 534 | 641 | 748 | 855 | 962 | 1069 | 1176 | 1283 | 1389 | 1496 | 1710 | 1924 | 2138 | 2244 | 2458 |
| 38 | 95/85/20 | 652 | 761 | 870 | 1087 | 1304 | 1522 | 1739 | 1957 | 2174 | 2391 | 2609 | 2826 | 3044 | 3478 | 3913 | 4348 | 4565 | 5000 | |
| | 75/65/20 | 408 | 476 | 544 | 679 | 815 | 951 | 1087 | 1223 | 1359 | 1495 | 1631 | 1766 | 1902 | 2174 | 2446 | 2718 | 2853 | 3125 | |
| 14 | 23 | 95/85/20 | 575 | 671 | 767 | 959 | 1151 | 1343 | 1534 | 1726 | 1918 | 2110 | 2302 | 2493 | 2685 | 3069 | 3452 | 3836 | 4028 | 4411 |
| | | 75/65/20 | 360 | 420 | 480 | 599 | 719 | 839 | 959 | 1079 | 1199 | 1319 | 1439 | 1558 | 1678 | 1918 | 2158 | 2398 | 2517 | 2757 |
| | 30 | 95/85/20 | 731 | 853 | 974 | 1218 | 1462 | 1705 | 1949 | 2192 | 2436 | 2680 | 2923 | 3167 | 3410 | 3898 | 4385 | 4872 | 5116 | 5603 |
| | | 75/65/20 | 457 | 533 | 609 | 761 | 914 | 1066 | 1218 | 1370 | 1523 | 1675 | 1827 | 1979 | 2132 | 2436 | 2741 | 3045 | 3197 | 3502 |
| | 38 | 95/85/20 | 885 | 1033 | 1180 | 1475 | 1770 | 2065 | 2360 | 2655 | 2950 | 3245 | 3540 | 3835 | 4130 | 4720 | 5310 | 5900 | 6195 | 6785 |
| | | 75/65/20 | 553 | 645 | 738 | 922 | 1106 | 1291 | 1475 | 1659 | 1844 | 2028 | 2213 | 2397 | 2581 | 2950 | 3319 | 3688 | 3872 | 4241 |
| 19 | 23 | 95/85/20 | 611 | 713 | 814 | 1018 | 1222 | 1425 | 1629 | 1832 | 2036 | 2240 | 2443 | 2647 | 2850 | 3258 | 3665 | 4072 | 4276 | 4683 |
| | | 75/65/20 | 382 | 445 | 509 | 636 | 764 | 891 | 1018 | 1145 | 1273 | 1400 | 1527 | 1654 | 1782 | 2036 | 2291 | 2545 | 2672 | 2927 |
| | 30 | 95/85/20 | 813 | 949 | 1084 | 1355 | 1626 | 1897 | 2168 | 2439 | 2710 | 2981 | 3252 | 3523 | 3794 | 4336 | 4878 | 5420 | 5691 | 6333 |
| | | 75/65/20 | 508 | 593 | 678 | 847 | 1016 | 1186 | 1355 | 1524 | 1694 | 1863 | 2033 | 2202 | 2371 | 2710 | 3049 | 3388 | 3557 | 4058 |
| | 38 | 95/85/20 | 952 | 1142 | 1333 | 1714 | 2094 | 2475 | 2856 | 3237 | 3618 | 3998 | 4379 | 4760 | 5141 | 5902 | 6664 | 7426 | 7806 | 8568 |
| | | 75/65/20 | 595 | 714 | 833 | 1071 | 1309 | 1547 | 1785 | 2023 | 2261 | 2499 | 2737 | 2975 | 3213 | 3689 | 4165 | 4641 | 4879 | 5355 |

Позиции, выделенные зеленым цветом, являются складскими и доступны для отгрузок со склада.

* В таблицах выше приведен неполный перечень доступных типоразмеров приборов по длинам и по высоте. Информацию по другим габаритам, нестандартным размерам, угловым и радиусным исполнениям вы можете получить на сайте gekon.pro
 Температурный напор рассчитывается по формуле $\Delta T = (t_1 + t_2) / 2 - t_n$, где t_1, t_2 — температуры теплоносителя на входе и на выходе конвектора, t_n — температура воздуха в помещении. Мощность приборов приведена при температурных напорах $\Delta T = 50^\circ\text{C}$ (75/65/20) и $\Delta T = 70^\circ\text{C}$ (95/85/20). Тепловая мощность (Q) приборов при иных ΔT пересчитывается по формуле: $Q = Q(T70^\circ\text{C}) \cdot (T/70)^n$, где $n = 1,4$ для приборов Gekon Eco и $n = 1$ для приборов Gekon Vent.

Gekon Vent — конвекторы с вентилятором

Код заказа

| | | | | |
|---------|--------|-------|---------|---------|
| Прибор* | Высота | Длина | Глубина | Решетка |
| GETLO. | 008 | 250 | 23 | UNA /NV |

| Высота, H (см)* | Глубина, H (см) | Темпера- турный режим, Вт | Скорость вращения | Длина, L (см)* | | | | | | | | | | | | | | | | | |
|--------------------|--------------------|---------------------------------|----------------------|----------------|------|------|------|------|------|------|------|------|------|------|-------|-------|-------|-------|-------|-------|-------|
| | | | | 90 | 100 | 110 | 130 | 150 | 170 | 190 | 210 | 230 | 250 | 270 | 290 | 310 | 350 | 390 | 430 | 450 | 490 |
| 08 | 23 | 95/85/20 | 100% | 1236 | 1442 | 1648 | 2060 | 2473 | 2885 | 3297 | 3709 | 4121 | 4533 | 4945 | 5357 | 5769 | 6593 | 7418 | 8242 | 8654 | 9478 |
| | | | 60% | 989 | 1154 | 1319 | 1648 | 1978 | 2308 | 2637 | 2967 | 3297 | 3626 | 3956 | 4286 | 4615 | 5275 | 5934 | 6593 | 6923 | 7582 |
| | | | 45% | 742 | 865 | 989 | 1236 | 1484 | 1731 | 1978 | 2225 | 2473 | 2720 | 2967 | 3214 | 3462 | 3956 | 4451 | 4945 | 5192 | 5687 |
| | | 75/65/20 | 100% | 883 | 1030 | 1177 | 1472 | 1766 | 2060 | 2355 | 2649 | 2944 | 3238 | 3532 | 3827 | 4121 | 4710 | 5298 | 5887 | 6181 | 6770 |
| | | | 60% | 706 | 824 | 942 | 1177 | 1413 | 1648 | 1884 | 2119 | 2355 | 2590 | 2826 | 3061 | 3297 | 3768 | 4239 | 4710 | 4945 | 5416 |
| | | | 45% | 530 | 618 | 706 | 883 | 1060 | 1236 | 1413 | 1589 | 1766 | 1943 | 2119 | 2296 | 2473 | 2826 | 3179 | 3532 | 3709 | 4062 |
| | 30 | 95/85/20 | 100% | 1549 | 1808 | 2066 | 2582 | 3099 | 3615 | 4132 | 4648 | 5165 | 5681 | 6198 | 6714 | 7231 | 8264 | 9296 | 10329 | 10846 | 11879 |
| | | | 60% | 1240 | 1446 | 1653 | 2066 | 2479 | 2892 | 3305 | 3719 | 4132 | 4545 | 4958 | 5371 | 5784 | 6611 | 7437 | 8264 | 8677 | 9503 |
| | | | 45% | 930 | 1085 | 1240 | 1549 | 1859 | 2169 | 2479 | 2789 | 3099 | 3409 | 3719 | 4028 | 4338 | 4958 | 5578 | 6198 | 6508 | 7127 |
| | | 75/65/20 | 100% | 1107 | 1291 | 1476 | 1845 | 2213 | 2582 | 2951 | 3320 | 3689 | 4058 | 4427 | 4796 | 5165 | 5903 | 6640 | 7378 | 7747 | 8485 |
| | | | 60% | 885 | 1033 | 1181 | 1476 | 1771 | 2066 | 2361 | 2656 | 2951 | 3246 | 3542 | 3837 | 4132 | 4722 | 5312 | 5903 | 6198 | 6788 |
| | | | 45% | 664 | 775 | 885 | 1107 | 1328 | 1549 | 1771 | 1992 | 2213 | 2435 | 2656 | 2877 | 3099 | 3542 | 3984 | 4427 | 4648 | 5091 |
| 38 | 95/85/20 | 100% | 2236 | 2609 | 2982 | 3727 | 4472 | 5218 | 5963 | 6709 | 7454 | 8199 | 8945 | 9690 | 10436 | 11926 | 13417 | 14908 | 15653 | 17144 | |
| | | 60% | 1789 | 2087 | 2385 | 2982 | 3578 | 4174 | 4771 | 5367 | 5963 | 6559 | 7156 | 7752 | 8348 | 9541 | 10734 | 11926 | 12523 | 13715 | |
| | | 45% | 1342 | 1565 | 1789 | 2236 | 2683 | 3131 | 3578 | 4025 | 4472 | 4920 | 5367 | 5814 | 6261 | 7156 | 8050 | 8945 | 9392 | 10286 | |
| | 75/65/20 | 100% | 1597 | 1863 | 2130 | 2662 | 3195 | 3727 | 4259 | 4792 | 5324 | 5857 | 6389 | 6922 | 7454 | 8519 | 9584 | 10648 | 11181 | 12246 | |
| | | 60% | 1278 | 1491 | 1704 | 2130 | 2556 | 2982 | 3408 | 3833 | 4259 | 4685 | 5111 | 5537 | 5963 | 6815 | 7667 | 8519 | 8945 | 9797 | |
| | | 45% | 958 | 1118 | 1278 | 1597 | 1917 | 2236 | 2556 | 2875 | 3195 | 3514 | 3833 | 4153 | 4472 | 5111 | 5750 | 6389 | 6709 | 7347 | |
| 09 | 23 | 95/85/20 | 100% | 1279 | 1493 | 1706 | 2132 | 2559 | 2985 | 3411 | 3838 | 4264 | 4691 | 5117 | 5544 | 5970 | 6823 | 7676 | 8529 | 8955 | 9808 |
| | | | 60% | 1023 | 1194 | 1365 | 1706 | 2047 | 2388 | 2729 | 3070 | 3411 | 3753 | 4094 | 4435 | 4776 | 5458 | 6141 | 6823 | 7164 | 7846 |
| | | | 45% | 768 | 896 | 1023 | 1279 | 1535 | 1791 | 2047 | 2303 | 2559 | 2814 | 3070 | 3326 | 3582 | 4094 | 4605 | 5117 | 5373 | 5885 |
| | | 75/65/20 | 100% | 914 | 1066 | 1218 | 1523 | 1828 | 2132 | 2437 | 2741 | 3046 | 3351 | 3655 | 3960 | 4264 | 4874 | 5483 | 6092 | 6397 | 7006 |
| | | | 60% | 731 | 853 | 975 | 1218 | 1462 | 1706 | 1949 | 2193 | 2437 | 2680 | 2924 | 3168 | 3411 | 3899 | 4386 | 4874 | 5117 | 5605 |
| | | | 45% | 548 | 640 | 731 | 914 | 1097 | 1279 | 1462 | 1645 | 1828 | 2010 | 2193 | 2376 | 2559 | 2924 | 3290 | 3655 | 3838 | 4203 |
| | 30 | 95/85/20 | 100% | 1610 | 1878 | 2147 | 2683 | 3220 | 3757 | 4293 | 4830 | 5367 | 5903 | 6440 | 6977 | 7513 | 8587 | 9660 | 10733 | 11270 | 12343 |
| | | | 60% | 1288 | 1503 | 1717 | 2147 | 2576 | 3005 | 3435 | 3864 | 4293 | 4723 | 5152 | 5581 | 6011 | 6869 | 7728 | 8587 | 9016 | 9875 |
| | | | 45% | 966 | 1127 | 1288 | 1610 | 1932 | 2254 | 2576 | 2898 | 3220 | 3542 | 3864 | 4186 | 4508 | 5152 | 5796 | 6440 | 6762 | 7406 |
| | | 75/65/20 | 100% | 1150 | 1342 | 1533 | 1917 | 2300 | 2683 | 3067 | 3450 | 3833 | 4217 | 4600 | 4983 | 5367 | 6133 | 6900 | 7667 | 8050 | 8817 |
| | | | 60% | 920 | 1073 | 1227 | 1533 | 1840 | 2147 | 2453 | 2760 | 3067 | 3373 | 3680 | 3987 | 4293 | 4907 | 5520 | 6133 | 6440 | 7053 |
| | | | 45% | 690 | 805 | 920 | 1150 | 1380 | 1610 | 1840 | 2070 | 2300 | 2530 | 2760 | 2990 | 3220 | 3680 | 4140 | 4600 | 4830 | 5290 |
| | 38 | 95/85/20 | 100% | 2307 | 2691 | 3076 | 3845 | 4614 | 5383 | 6152 | 6921 | 7690 | 8459 | 9228 | 9997 | 10766 | 12304 | 13842 | 15379 | 16148 | 17686 |
| | | | 60% | 1846 | 2153 | 2461 | 3076 | 3691 | 4306 | 4921 | 5537 | 6152 | 6767 | 7382 | 7997 | 8612 | 9843 | 11073 | 12304 | 12919 | 14149 |
| | | | 45% | 1384 | 1615 | 1846 | 2307 | 2768 | 3230 | 3691 | 4152 | 4614 | 5075 | 5537 | 5998 | 6459 | 7382 | 8305 | 9228 | 9689 | 10612 |
| | | 75/65/20 | 100% | 1648 | 1922 | 2197 | 2746 | 3296 | 3845 | 4394 | 4943 | 5493 | 6042 | 6591 | 7140 | 7690 | 8788 | 9887 | 10985 | 11535 | 12633 |
| | | | 60% | 1318 | 1538 | 1758 | 2197 | 2636 | 3076 | 3515 | 3955 | 4394 | 4834 | 5273 | 5712 | 6152 | 7031 | 7909 | 8788 | 9228 | 10106 |
| | | | 45% | 989 | 1153 | 1318 | 1648 | 1977 | 2307 | 2636 | 2966 | 3296 | 3625 | 3955 | 4284 | 4614 | 5273 | 5932 | 6591 | 6921 | 7580 |

Gekon Vent — конвекторы с вентилятором

Код заказа

| Прибор* | Высота | Длина | Глубина | Решетка |
|---------|--------|-------|---------|---------|
| GETLO. | 008 | 250 | 23 | UNA /NV |

| Высота, Н (см)* | Глубина, Н (см) | Температурный режим, Вт | Скорость вращения | Длина, L (см)* | | | | | | | | | | | | | | | | | |
|-----------------|-----------------|-------------------------|-------------------|----------------|------|------|------|------|------|------|------|------|-------|-------|-------|-------|-------|-------|-------|-------|-------|
| | | | | 90 | 100 | 110 | 130 | 150 | 170 | 190 | 210 | 230 | 250 | 270 | 290 | 310 | 350 | 390 | 430 | 450 | 490 |
| 14 | 23 | 95/85/20 | 100% | 1631 | 1903 | 2175 | 2719 | 3263 | 3807 | 4350 | 4894 | 5438 | 5982 | 6526 | 7069 | 7613 | 8701 | 9788 | 10876 | 11420 | 12507 |
| | | | 60% | 1398 | 1631 | 1864 | 2331 | 2797 | 3263 | 3729 | 4195 | 4661 | 5127 | 5593 | 6060 | 6526 | 7458 | 8390 | 9322 | 9788 | 10721 |
| | | | 45% | 1049 | 1224 | 1398 | 1748 | 2098 | 2447 | 2797 | 3146 | 3496 | 3845 | 4195 | 4545 | 4894 | 5593 | 6293 | 6992 | 7341 | 8041 |
| | | 75/65/20 | 100% | 1165 | 1360 | 1554 | 1942 | 2331 | 2719 | 3107 | 3496 | 3884 | 4273 | 4661 | 5050 | 5438 | 6215 | 6992 | 7769 | 8157 | 8934 |
| | | | 60% | 999 | 1165 | 1332 | 1665 | 1998 | 2331 | 2664 | 2996 | 3329 | 3662 | 3995 | 4328 | 4661 | 5327 | 5993 | 6659 | 6992 | 7658 |
| | | | 45% | 749 | 874 | 999 | 1249 | 1498 | 1748 | 1998 | 2247 | 2497 | 2747 | 2996 | 3246 | 3496 | 3995 | 4495 | 4994 | 5244 | 5743 |
| | 30 | 95/85/20 | 100% | 1828 | 2132 | 2437 | 3046 | 3656 | 4265 | 4874 | 5483 | 6093 | 6702 | 7311 | 7921 | 8530 | 9748 | 10967 | 12185 | 12795 | 14013 |
| | | | 60% | 1567 | 1828 | 2089 | 2611 | 3133 | 3656 | 4178 | 4700 | 5222 | 5745 | 6267 | 6789 | 7311 | 8356 | 9400 | 10445 | 10967 | 12011 |
| | | | 45% | 1175 | 1371 | 1567 | 1958 | 2350 | 2742 | 3133 | 3525 | 3917 | 4308 | 4700 | 5092 | 5483 | 6267 | 7050 | 7833 | 8225 | 9009 |
| | | 75/65/20 | 100% | 1306 | 1523 | 1741 | 2176 | 2611 | 3046 | 3482 | 3917 | 4352 | 4787 | 5222 | 5658 | 6093 | 6963 | 7833 | 8704 | 9139 | 10009 |
| | | | 60% | 1119 | 1306 | 1492 | 1865 | 2238 | 2611 | 2984 | 3357 | 3730 | 4103 | 4476 | 4849 | 5222 | 5968 | 6714 | 7460 | 7833 | 8580 |
| | | | 45% | 839 | 979 | 1119 | 1399 | 1679 | 1958 | 2238 | 2518 | 2798 | 3077 | 3357 | 3637 | 3917 | 4476 | 5036 | 5595 | 5875 | 6435 |
| 38 | 95/85/20 | 100% | 2509 | 2927 | 3345 | 4181 | 5017 | 5853 | 6690 | 7526 | 8362 | 9198 | 10034 | 10871 | 11707 | 13379 | 15052 | 16724 | 17560 | 19233 | |
| | | 60% | 2150 | 2509 | 2867 | 3584 | 4300 | 5017 | 5734 | 6451 | 7167 | 7884 | 8601 | 9318 | 10034 | 11468 | 12901 | 14335 | 15052 | 16485 | |
| | | 45% | 1613 | 1881 | 2150 | 2688 | 3225 | 3763 | 4300 | 4838 | 5376 | 5913 | 6451 | 6988 | 7526 | 8601 | 9676 | 10751 | 11289 | 12364 | |
| | 75/65/20 | 100% | 1792 | 2090 | 2389 | 2986 | 3584 | 4181 | 4778 | 5376 | 5973 | 6570 | 7167 | 7765 | 8362 | 9557 | 10751 | 11946 | 12543 | 13738 | |
| | | 60% | 1536 | 1792 | 2048 | 2560 | 3072 | 3584 | 4096 | 4608 | 5120 | 5632 | 6143 | 6655 | 7167 | 8191 | 9215 | 10239 | 10751 | 11775 | |
| | | 45% | 1152 | 1344 | 1536 | 1920 | 2304 | 2688 | 3072 | 3456 | 3840 | 4224 | 4608 | 4992 | 5376 | 6143 | 6911 | 7679 | 8063 | 8831 | |

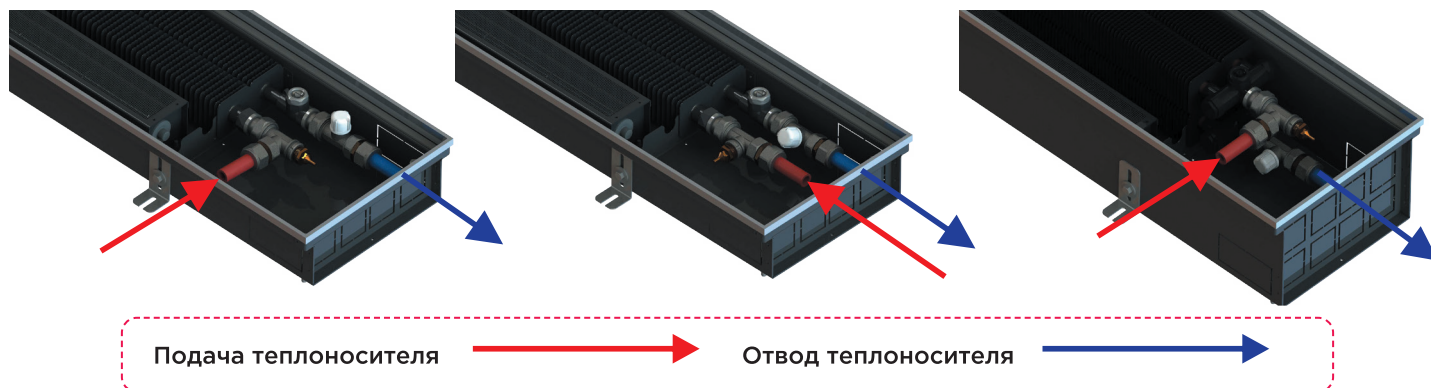
Позиции, выделенные зеленым цветом, являются складскими и доступны для отгрузок со склада.

* В таблицах выше приведен неполный перечень доступных типоразмеров приборов по длинам и по высоте. Информацию по другим габаритам, нестандартным размерам, угловым и радиусным исполнениям вы можете получить на сайте gekon.pro
 Температурный напор рассчитывается по формуле $\Delta T = (t_1 + t_2) / 2 - t_n$, где t_1, t_2 — температуры теплоносителя на входе и на выходе конвектора, t_n — температура воздуха в помещении. Мощность приборов приведена при температурных напорах $\Delta T = 50^\circ\text{C}$ (75/65/20) и $\Delta T = 70^\circ\text{C}$ (95/85/20).
 Тепловая мощность (Q) приборов при иных ΔT пересчитывается по формуле: $Q = Q(T70^\circ\text{C}) \cdot (T/70)^n$, где $n = 1,4$ для приборов Gekon Eco и $n = 1$ для приборов Gekon Vent.

Гидравлическое подключение Gekon Eco и Gekon Vent с использованием термостатического и запорного вентилей

Для высоты конвекторов 08 и 11 см

Для высоты конвекторов 14 и 19 см



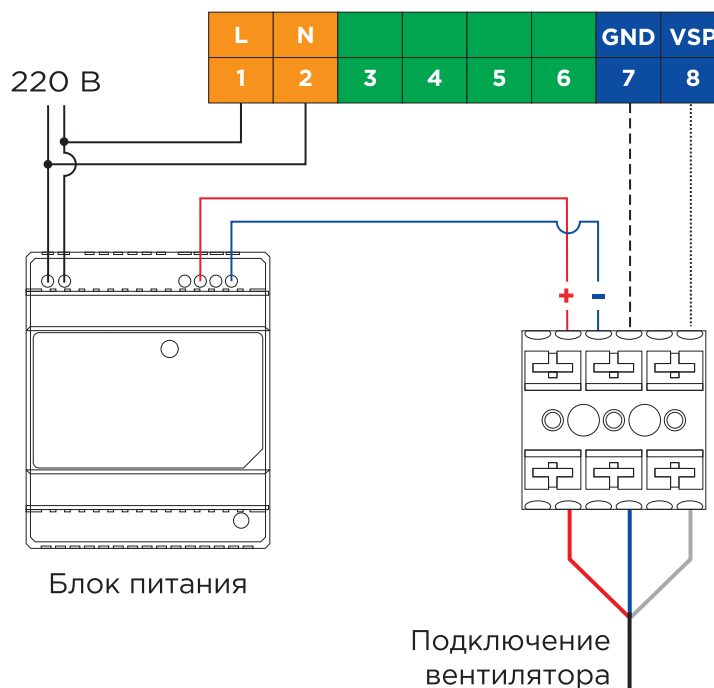
Корпус конвектора выполнен полностью симметричным по продольной оси, в консолях под теплообменники предусмотрены две пары выемок, все необходимые закладные и отверстия под вентиляторы продублированы симметрично по длине прибора. За счет этого приборы могут быть подготовлены для подключения через любую сторону непосредственно на месте монтажа.

Любой, даже уже смонтированный, конвектор может быть доукомплектован системой вентиляторов для увеличения тепловой мощности.

Для подбора необходимой системы свяжитесь с вашим поставщиком Gekon.

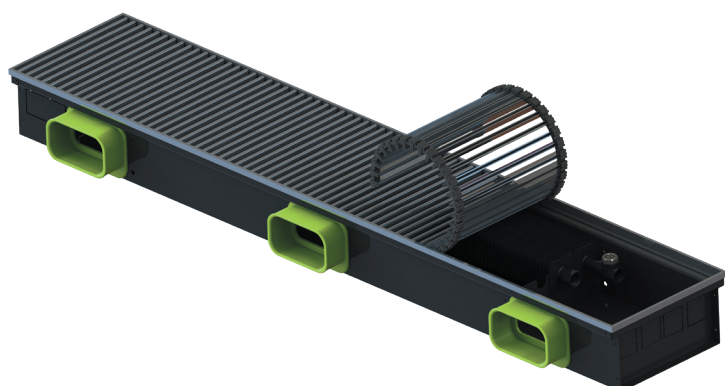
Электрическое подключение Gekon Vent

Контроллер TVR-300



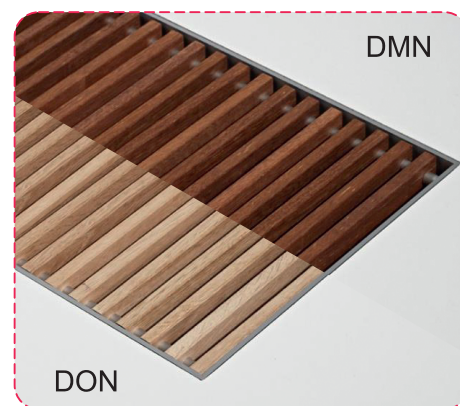
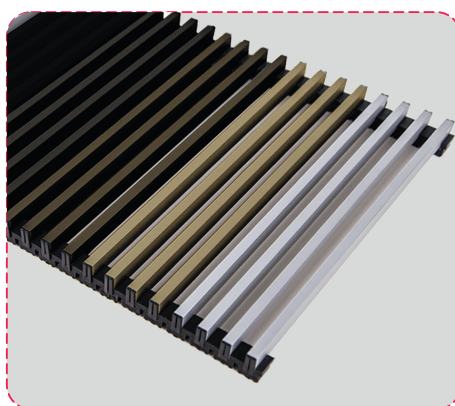
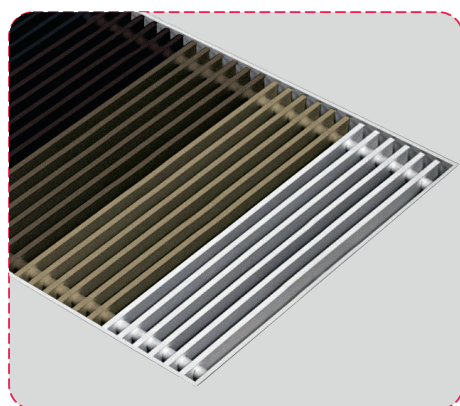
- Сигнал управления 0-10 В
- Общий минус
- «-» минус питания 24 В
- «+» плюс питания 24 В
- «0-10 В» сигнал управления 0-10 В

Подключение вентиляционных воздуховодов



| Сечение воздуховода, мм | Максимальный расход воздуха, м ³ /ч |
|-------------------------|--|
| 50×100 | 54 |
| 60×130 | 85 |

Декоративные решётки



BL / DB / BR / LB / NA

Сворачивающаяся поперечная решетка, изготовленная из анодированного алюминия с алюминиевыми вставками того же цвета. Доступна в черном, темно-коричневом, латунном, светло-бронзовом и натуральном цвете.

BL / DB / BR / LB / NA

Решетка из анодированного алюминия U-образного скругленного профиля на ПВХ-основе. Возможно сворачивающееся и продольное исполнение. Доступна в черном, темно-коричневом, латунном, светло-бронзовом и натуральном цвете.

DMN / DON

Сворачивающаяся решетка модель Designo из натурального дерева в цветах дуб (DON) и мербау (DMN), с уменьшенным расстоянием между планками и втулками из анодированного алюминия и рамкой натурального цвета.

BL

Black - черная

DB

Dark Brown - темно-коричневая

BR

Bronze - латунь/темное золото

LB

Light Bronze - светлая бронза/шампань

NA

Natural Aluminium - алюминий

Блок питания (адаптер) 220/24 В



- Входное напряжение переменного тока 85 - 264 В
- Выходное напряжение постоянного тока 24 В
- Мощность 30, 60, 100, 240 Вт
- Габаритные размеры 78×93×56 мм (Ш×В×Г)
- Вес 0,3 кг
- Температурно-влажностный режим хранения -40 ~ +85°C, 10 ~ 95%RH

| Артикул | Название | Параметры | |
|-----------|------------------------|------------|--------------|
| | | Питание, В | Мощность, Вт |
| DR-30-24 | Блок питания (адаптер) | 220/24 | 30 |
| DR-60-24 | Блок питания (адаптер) | 220/24 | 60 |
| DR-100-24 | Блок питания (адаптер) | 220/24 | 100 |

Комнатный настенный контроллер Gekon TRV 300 (управление 0-10 V):



- Напряжение питания ~ 230 В
- Потребляемая мощность 2 Вт
- Диапазон температур 0 ~ 60°C
- Степень электробезопасности I320

Цифровой регулятор для поддержания постоянной температуры помещения с плавной регулировкой скоростью вращения вентиляторов и с функцией недельного программирования.

Артикул

Gekon.controller.TRV300

Арматура



Термостатический прямой вентиль

Артикул
GK 7640 12



Термостатический угловой вентиль

Артикул
GK 7620 12



Запорно-балансировочный прямой вентиль

Артикул
GK 7400



Запорно-балансировочный угловой вентиль

Артикул
GK 7200



Угловой осевой терморегулирующий вентиль

Артикул
GK 7625 12

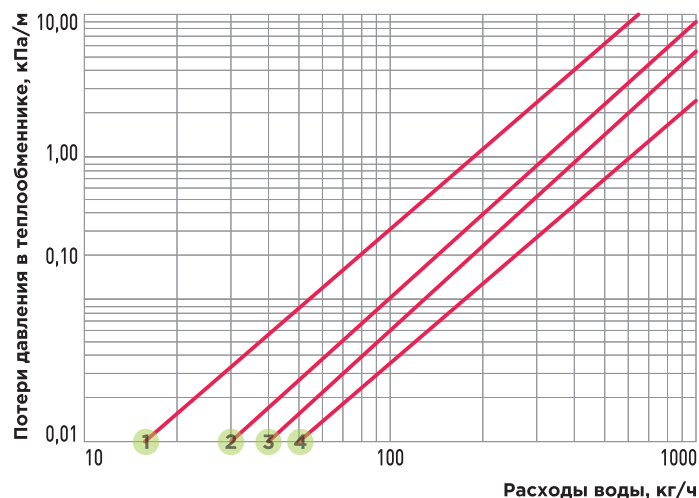


Термоголовка со встроенным датчиком

Артикул
GK 7824

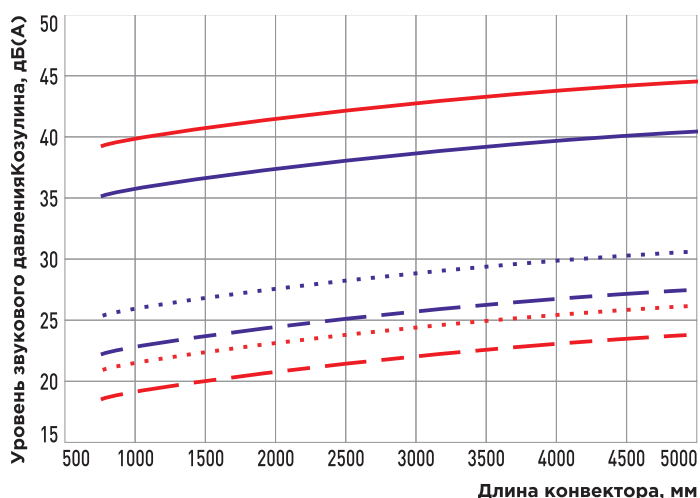
Гидравлические характеристики конвекторов Gekon:

(Без пердустановленного клапан Danfoss)



- 1 Н08/В30, Н09/В30, Н11/В30, Н08/В38, Н09/В38, Н11/В38
- 2 Н14/В23, Н19/В23
- 3 Н08/В19, Н08/В19, Н11/В18, Н08/В23, Н09/В23, Н11/В23, Н14/В30, Н19/В30
- 4 Н14/В38, Н19/В38

Шумовые характеристики приборов Gekon Vent



- Мин. обороты (33%) для приборов Н08, Н09
- Мин. обороты (33%) для приборов Н11, Н14, Н19
- ... Ср. обороты для приборов Н08, Н09
- ... Ср. обороты (67%) для приборов Н11, Н14, Н19
- Макс. обороты (100%) для приборов Н08, Н09
- Макс. обороты (100%) для приборов Н11, Н14, Н19

Электропотребление вентиляторов для конвекторов Gekon Vent:

| Длина конвектора L, см | ≤100 | ≤150 | ≤200 | ≤250 | ≤300 | ≤350 | ≤400 | ≤450 | ≤500 |
|---|------|------|------|------|------|------|------|------|------|
| Электропотребление вентилятора (ов), Вт | 3 | 9 | 12 | 13 | 21 | 24 | 27 | 29 | 36 |

Погонная масса* конвекторов:

| Gekon Eco с алюминиевой/деревянной решёткой, кг/м | | | | |
|--|---------|-----------|-----------|-----------|
| Габаритные размеры | В18 | В23 | В30 | В38 |
| Н8/9 | 6,9/6,4 | 7,9/7,2 | 10,0/9,1 | 12,5/11,7 |
| Н11 | 7,5/7,0 | 8,5/7,8 | 10,6/9,7 | 13,1/12,3 |
| Н14 | | 10,0/9,2 | 12,5/11,6 | 15,5/14,6 |
| Н19 | -/- | 10,9/10,2 | 13,5/12,6 | 16,4/15,6 |
| Gekon Vent с алюминиевой/деревянной решёткой, кг/м | | | | |
| Габаритные размеры | В18 | В23 | В30 | В38 |
| Н8/9 | - | 8,9/8,1 | 10,9/10,0 | 13,5/12,6 |
| Н11 | - | 9,8/9,0 | 11,8/10,9 | 14,4/13,5 |
| Н14 | - | 11,2/10,4 | 13,8/12,9 | 16,7/15,8 |
| Н19 | - | 12,2/11,4 | 14,7/13,8 | 17,7/16,8 |

* Масса без учета упаковки и теплоносителя.



По техническим вопросам,
вопросам гарантии и страховки
обращайтесь по телефонам:

+7 (499) 500 00 01
8 (800) 550 33 45



gekon.pro