

**GEFFEN<sup>®</sup>**

ЭКОЛОГИЧНОЕ  
ОБОРУДОВАНИЕ  
ДЛЯ КОТЕЛЬНЫХ



# КОТЕЛ

КОНДЕНСАЦИОННЫЙ  
ОТОПИТЕЛЬНЫЙ ВОДОГРЕЙНЫЙ  
GEFFEN MB 4.1 (40– 99 кВт)

РУКОВОДСТВО ПО МОНТАЖУ  
И ЭКСПЛУАТАЦИИ



# СОДЕРЖАНИЕ

1.	ОБЩИЕ ПОЛОЖЕНИЯ.....	4	6.7.4	Режим rES «Очистка архива».....	29
2.	КОМПЛЕКТ ПОСТАВКИ. ОБЩЕЕ ОПИСАНИЕ И ПОРЯДОК РАБОТЫ.....	4	7.	УСТРОЙСТВА БЕЗОПАСНОСТИ КОТЛА.....	30
3.	ТЕХНИЧЕСКИЕ ХАРАКТЕРИСТИКИ И ГАБАРИТНЫЕ РАЗМЕРЫ.....	5	7.1	Принцип действия устройств безопасности котла.....	30
4.	ИНТЕРФЕЙС ПОЛЬЗОВАТЕЛЯ.....	7	7.1.1	Предохранительный термостат.....	30
4.1	Панель управления котла.....	7	7.1.2	Датчик давления воды.....	30
4.2	Дисплей. Индикация.....	7	8.	РЕГЛАМЕНТНОЕ ТЕХНИЧЕСКОЕ ОБСЛУЖИВАНИЕ.....	31
5.	ОБЩИЕ ТРЕБОВАНИЯ ДЛЯ МОНТАЖА И БЕЗОПАСНОЙ РАБОТЫ.....	9	8.1	Перечень регламентных работ.....	31
5.1	Установка котла.....	9	8.2	Рекомендации по проведению обслуживания котла.....	31
5.2	Подключение котла.....	9	8.2.1	Промывка теплообменника.....	31
5.2.1	Гидравлическое соединение.....	9	8.2.2	Замена электрода розжига и ионизации.....	32
5.2.2	Монтаж котла в систему отопления.....	9	8.2.3	Удаление шлама из теплообменника/опорожнение котла.....	32
5.2.3	Подключение для отвода конденсата.....	11	8.2.4	Замена реле давления.....	32
5.2.4	Подключение для подачи газа.....	12	8.2.5	Замена предохранительного термостата.....	33
5.2.5	Подключение к дымоходу.....	12	8.2.6	Замена датчика температуры.....	33
5.2.6	Подключение к электропитанию.....	13	8.2.7	Замена горелочного узла.....	34
5.3	Требования к вентиляции помещения.....	15	8.2.8	Очистка сифона.....	35
5.4	Настройка газового клапана и перевод котла на другой тип газа.....	15	8.2.9	Очистка камеры сгорания.....	35
5.4.1	Настройка газового клапана.....	15	9.	СПЕЦИФИКАЦИЯ ЗАПАСНЫХ ЧАСТЕЙ.....	36
5.4.2	Перевод котла на другой тип газа.....	16	10.	СВЕДЕНИЯ ОБ УТИЛИЗАЦИИ ИЗДЕЛИЯ.....	38
5.5	Требования к химическому составу воды.....	17	11.	СВЕДЕНИЯ О ПРОИЗВОДИТЕЛЕ ОБОРУДОВАНИЯ.....	38
6.	ПРИНЦИП И РЕЖИМЫ РАБОТЫ.....	18			
6.1	Режим «Удаление воздуха».....	18			
6.2	Режим «Выключено».....	18			
6.3	Режим «РАБОТА».....	18			
6.4	Конфигурирование режима «Отопление и ГВС».....	18			
6.4.1	Логика работы котла в режиме приготовления ГВС.....	19			
6.4.2	Значение параметра P00 = 1: отопление и бойлер ГВС.....	19			
6.5	Режим «Тестирование».....	19			
6.6	Специальные функции и ошибки при работе.....	19			
6.6.1	Устройства OpenTherm.....	19			
6.6.2	Ошибки при работе котла.....	20			
6.6.3	Режим «Защиты от низкой температуры обратной линии».....	25			
6.7	Меню СЕРВИС.....	25			
6.7.1	Режим tS «Параметры».....	25			
6.7.2	Режим In «Запрос».....	28			
6.7.3	Режим Hi «Архив ошибок».....	29			

В данной документации содержится важная информация, которая является основой надежного и безопасного монтажа, ввода в эксплуатацию и работы котла. Любые виды работ, описанные в данном документе, могут производиться только сертифицированными специалистами, либо аккредитованными сервисными центрами.

Изменения данного документа могут производиться без предварительного уведомления.

Мы не принимаем обязательств по внедрению данных изменений по отношению к ранее поставленному оборудованию.

С полным перечнем сертифицированных специалистов и аккредитованных сервисных центров вы можете ознакомиться на сайте [geffen.ru](http://geffen.ru) в разделе Сервис.

**ВАЖНО!**

Котел конденсационный отопительный во-

**2. КОМПЛЕКТ ПОСТАВКИ. ОБЩЕЕ ОПИСАНИЕ И ПОРЯДОК РАБОТЫ**

Котел конденсационный отопительный водогрейный типа **GEFFEN MB 4.1** поставляется в следующей комплектации:

КОМПОНЕНТ	ШТ.	УПАКОВКА
Котел в полной заводской сборке	1	Картонная коробка с прокладками
Руководство по монтажу и эксплуатации	1	Полиэтиленовый пакет на замке
Паспорт (гарантийный талон)	1	

Котел отопительный водогрейный типа **GEFFEN MB 4.1** при сжигании газообразного топлива (природный газ или сжиженный углеводородный газ - СУГ) использует полученное тепло для нагрева теплоносителя.

Котел отопительный водогрейный типа **GEFFEN MB 4.1** относится к категории конденсационных, в которых, при сжигании га-

**1. ОБЩИЕ ПОЛОЖЕНИЯ**

догрейный типа **GEFFEN MB 4.1**:

- предназначен для нагрева воды не выше температуры кипения при атмосферном давлении;
- предназначен для подключения к системе отопления в соответствии с его характеристиками и мощностью;
- является энергозависимым и требует подключения к однофазной сети электропитания;
- требует подключения к дымоходу;
- предназначен для работы только в закрытой системе отопления с принудительной циркуляцией с помощью насоса.

При установке и эксплуатации котла необходимо соблюдать все применяемые нормы:

- законы/положения об установке и эксплуатации систем отопления, газо- потребления;
- настоящее руководство.

зообразного топлива (природный газ или СУГ) при нормальных условиях эксплуатации и при определенных рабочих температурах воды, водяной пар, содержащийся в продуктах сгорания, частично конденсируется. Тем самым тепло, находящееся в дымовых газах, дополнительно используется для нагрева теплоносителя. Жидкость, образующаяся из продуктов сгорания при конденсации, называется конденсатом.

**Дата изготовления котла указана на металлической табличке, смонтированной на задней панели облицовки котла.**

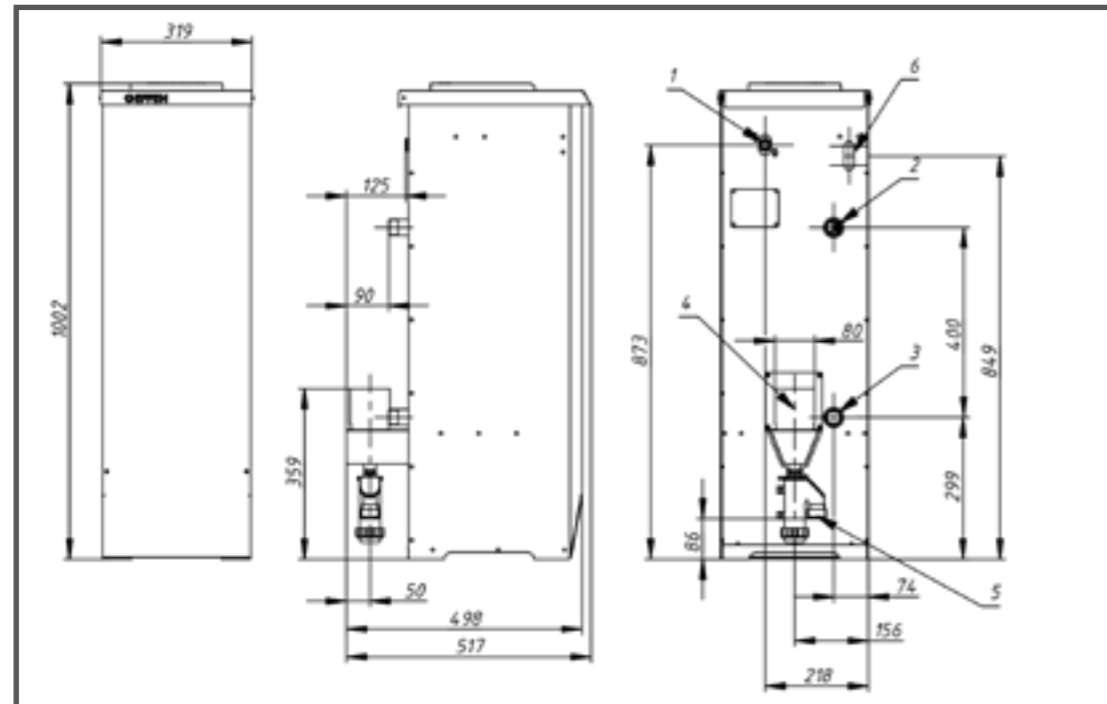
**В графе «Дата выпуска» две первые цифры – месяц изготовления, последующие через дробь – год изготовления.**

**3. ТЕХНИЧЕСКИЕ ХАРАКТЕРИСТИКИ И ГАБАРИТНЫЕ РАЗМЕРЫ**

№	НАИМЕНОВАНИЕ	ТИП КОТЛА			
		40 кВт	60 кВт	80 кВт	99 кВт
1	Номинальная тепловая мощность при конденсационном режиме 50/30 °С, кВт	40	56	80	99
2	КПД при 50/30° С	105			
3	КПД при 80/60° С	95			
4	Температура дымовых газов (при 50/30 - 100% мощность), °С	< 50			
5	Минимальная температура отходящих газов, °С	30			
6	Назначение	Водогрейный			
7	Вид топлива	1. Природный газ номинального низкого давления 2,0÷5,0 (200÷500) кПа (мм вод. ст.) по ГОСТ 5542 Минимально допустимое давление газа перед котлом (при отклонении давления сети газораспределения от требований ГОСТ) для работы оборудования без потери мощности – 0,8 кПа <b>При давлении природного газа от 1,3-3 кПа, настройка газового клапана при первом пуске не требуется</b> 2. Возможна перенастройка на использование СУГ			
8	Границы модуляции, %	20-100			
9	Минимальное давление воды, МПа (кгс/см <sup>2</sup> )	0,1 (1,0)			
10	Рабочее давление воды, МПа (кгс/см <sup>2</sup> )	0,3 (3,0)			
11	Диапазон рабочих температур, °С	30-85			
12	Номинальный расход воды, при Δt=20 °С, м <sup>3</sup> /ч	1,72	2,41	3,44	4,26
13	Аэродинамическое сопротивление топки, Па	90			
14	Гидравлическое сопротивление котла по теплоносителю, при номинальном расходе воды, кПа (мм вод. ст.)	<5 (500)			
15	Водяная ёмкость котла, л	9,8		11,1	
16	Расход природного газа min/max при 50/30 °С, м <sup>3</sup> /ч	0,8 / 4	1,12 / 5,59	1,6 / 8,06	1,98 / 9,89
17	Расход природного газа min/max при 80/60 °С, м <sup>3</sup> /ч	0,88 / 4,42	1,24 / 6,18	1,77 / 8,83	2,19 / 10,93
18	Максимальное образование конденсата, при температурном режиме 50/30°С, л/ч	4	6	8	10
19	Максимальное избыточное давление в дымоходе за котлом, Па	200			
20	Содержание оксида углерода СО в продуктах сгорания, при максимальной мощности, мг/м <sup>3</sup> , не более	112			
21	Содержание оксида азота в продуктах сгорания (в пересчете на NOx), мг/м <sup>3</sup> , не более	12			
22	Удельное потребление электроэнергии, при полной мощности теплогенерации, Вт	80		150	
23	Частота питающей сети, Гц	50			
24	Напряжение питания, В	230			
25	Массовый расход дымовых газов, Мдым, г/с	19,76	29,65	39,53	48,93
26	Коэффициент избытка воздуха α	1,35			
27	Масса котла в сборе, не более, кг	45		67	
27	Средний срок службы котла лет, не менее	10			

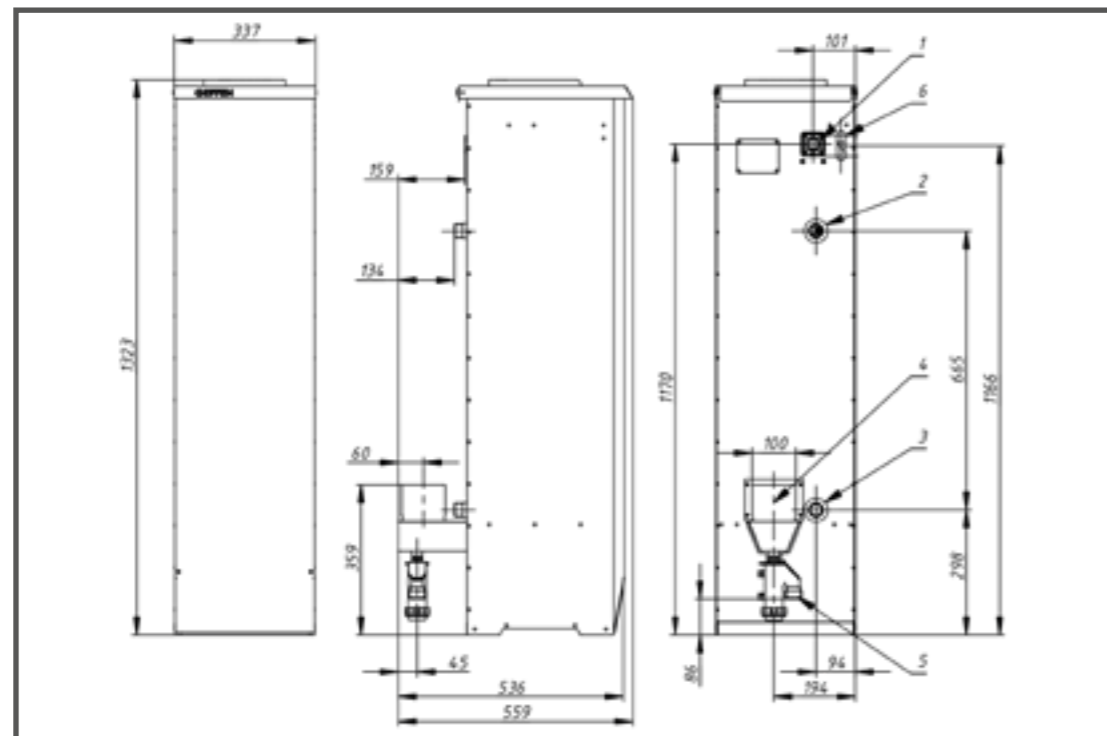
\* При калорийности газа 8200 ккал/м<sup>3</sup>





**Габаритные размеры котла MB 4.1– 40 и MB 4.1– 60**

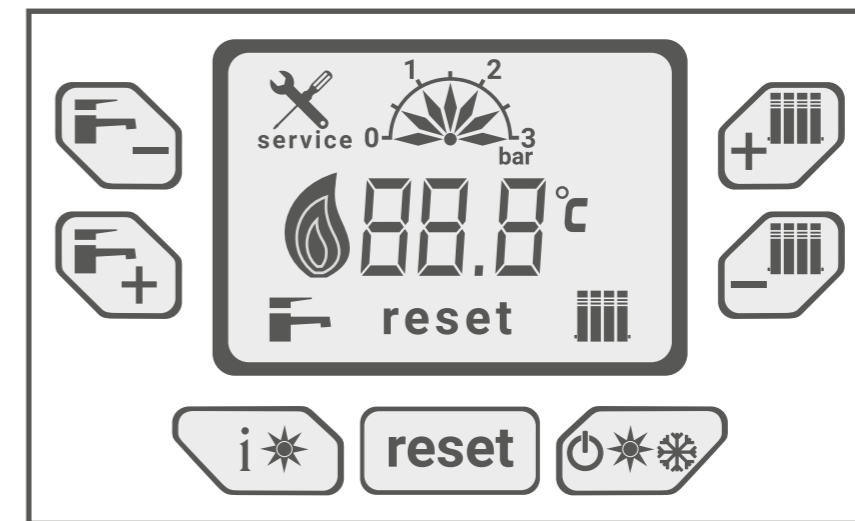
- 1 – подключение газа: 3/4" наружная резьба
- 2 – выход теплоносителя из котла: 1" наружная резьба
- 3 – вход теплоносителя в котел: 1" наружная резьба
- 4 – отвод дымовых газов: раструб Ду 80 мм с манжетой
- 5 – удаление конденсата: Ду 18 мм /1/2"
- 6 – место ввода кабеля электроэнергии и датчиков



**Габаритные размеры котла MB 4.1– 80 и MB 4.1– 99**

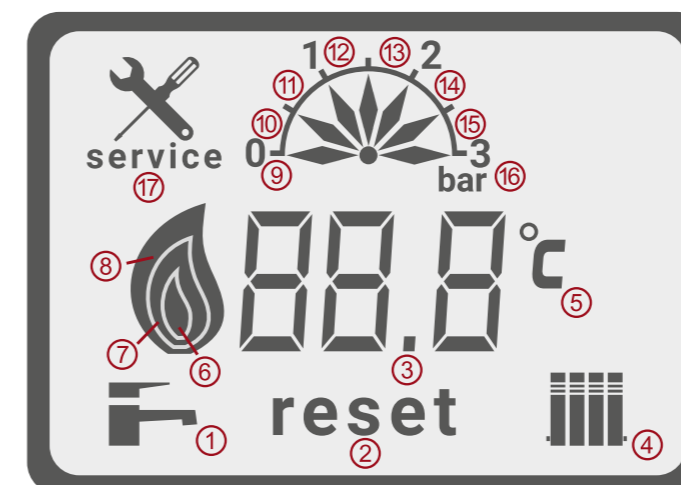
- 1 – подключение газа: 3/4" внутренняя резьба
- 2 – выход теплоносителя из котла: 1" наружная резьба
- 3 – вход теплоносителя в котел: 1" наружная резьба
- 4 – отвод дымовых газов: раструб Ду 100 мм с манжетой
- 5 – удаление конденсата: Ду 18 мм /1/2"
- 6 – место ввода кабеля электроэнергии и датчиков

4.1 Панель управления котла



- Регулировка температуры ОТОПЛЕНИЯ (+)
- Регулировка температуры ОТОПЛЕНИЯ (-)
- Выбор режима информации
- reset** – Кнопка СБРОС
- Переключение режимов ВЫКЛ. / ГВС / ОТОПЛЕНИЕ+ГВС
- Регулировка температуры ГВС (-)
- Регулировка температуры ГВС (+)

4.2 Дисплей. Индикация



- 1 Режим ГВС
- 2 Кнопка «Сброс»
- 3 Разделитель разрядов
- 4 Режим ОТОПЛЕНИЯ
- 5 Градусы по шкале Цельсия
- 6-7-8 Индикация мощности горелки
- 9 ... 16 Индикация уровня давления воды, бар
- 17 Требуется сервисное вмешательство
- E/F наличие ошибок

## 5. ОБЩИЕ ТРЕБОВАНИЯ ДЛЯ МОНТАЖА И БЕЗОПАСНОЙ РАБОТЫ

Котел предназначен для нагрева воды не выше температуры кипения при атмосферном давлении. Он подключается к закрытой системе отопления с принудительной циркуляцией теплоносителя в соответствии с его характеристиками и мощностью.

### ВАЖНО!

В комплект поставки котла не входят следующие устройства, которые должны устанавливаться квалифицированным специалистом:

- расширительный бак;
- предохранительный клапан;
- циркуляционный насос;
- кран/клапан заполнения системы отопления.

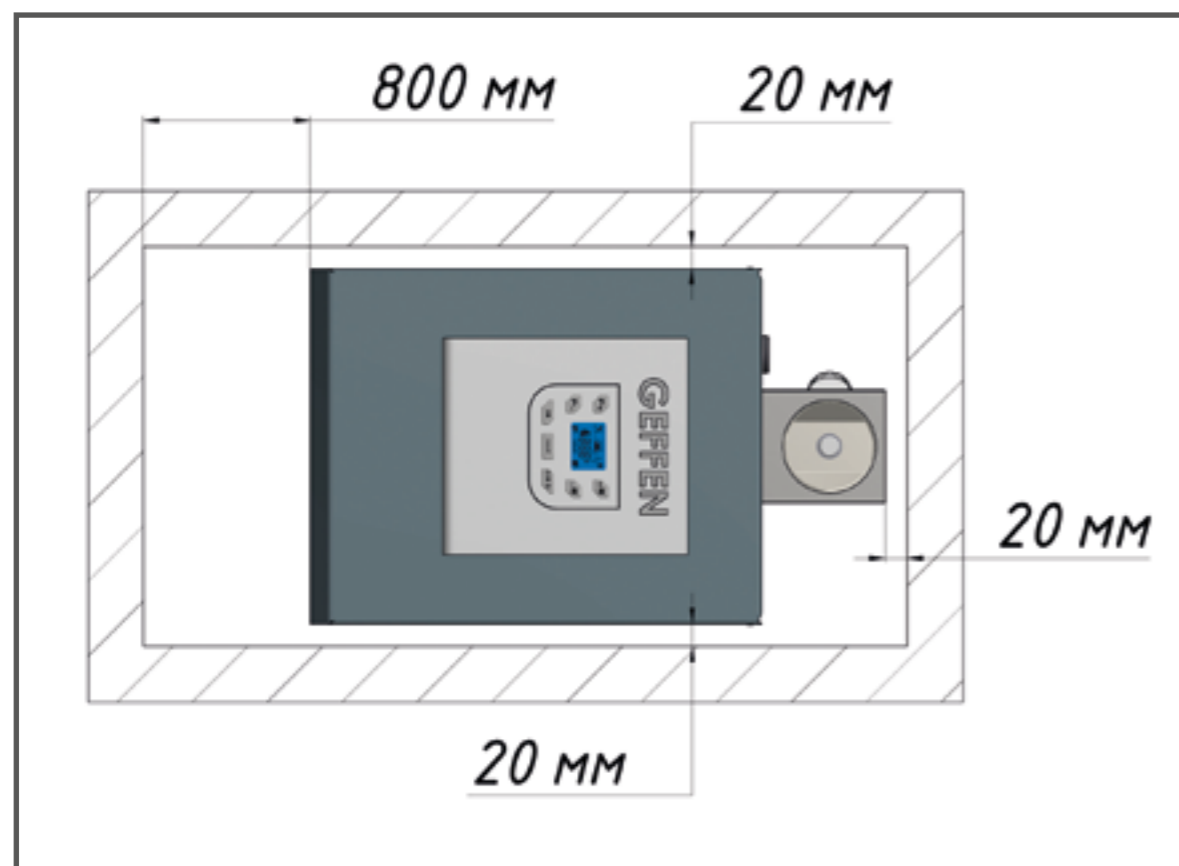
До установки котла квалифицированному специалисту необходимо:

- проверить, что котёл настроен на работу с данным типом газа. Данная информация приведена на упаковке и на заводской этикетке котла;

- убедиться, что в дымоходе отсутствуют сужения и нет поступления продуктов сгорания от других устройств, за исключением тех случаев, когда дымоход специально спроектирован для обслуживания нескольких устройств в соответствии с действующими стандартами и правилами;
- при присоединении дымоотводящего патрубка к уже имеющемуся дымоходу проверить, чтобы дымоход был полностью очищен, т.к. при работе котла частицы сажи могут оторваться от стенок дымохода и закрыть выход продуктов сгорания, создав тем самым опасную ситуацию;
- проверить возможность отвода конденсата от котла: наличие подключения канализации ниже уровня отвода конденсата от сифона (рекомендуется внутриспольный трап).

### 5.1 Установка котла

Чтобы сохранить действие гарантии на аппарат и для поддержания его правильного функционирования, необходимо выполнить



Минимальные расстояния при монтаже GEFFEN MB 4.1

требования, установленные настоящим руководством.

### 5.2 Подключение котла

Монтаж котла должен производиться в соответствии с проектной документацией, выполненной и согласованной в установленном порядке. Температура воздуха в помещении котельной должна быть не менее +5 °С. Помещение, где устанавливается котел, рекомендуется оборудовать канализационными трапами. Следует выдерживать расстояния до смежного оборудования и стен, не менее указанных на рисунке, представленном выше. В противном случае будет затруднено обслуживание оборудования.

После установки котла на пол, следует производить подсоединение трубопроводов системы отопления, газоснабжения, дымоудаления и отведения конденсата.

#### 5.2.1 Гидравлическое соединение

Соединение котла должно обеспечивать постоянный проток воды через него (обеспечивается установкой гидравлического разделителя или разделительного теплообменника). Подключение подающей и обратной линии системы отопления к котлу должны быть

выполнены без напряжения. Каждый котел должен оснащаться предохранительной арматурой на выходе отопительной воды, расширительным баком для компенсации расширения теплоносителя, а также запорной арматурой на входе и выходе для удобства обслуживания котла.

Вышеуказанное оборудование не входит в комплект поставки котла и приобретается дополнительно.

#### 5.2.2 Монтаж котла в новую систему отопления

Перед установкой котла система отопления должна быть предварительно промыта, чтобы убрать возможные отложения или загрязнения, используя для этого специальные вещества, имеющиеся в свободной продаже. Вещества, используемые для очистки оборудования, не должны содержать хлор, концентрированную кислоту или щёлочь, которые могут разъесть металл и повредить части оборудования из пластика и резины. При использовании очищающих веществ необходимо строго следовать указаниям инструкций по их применению.

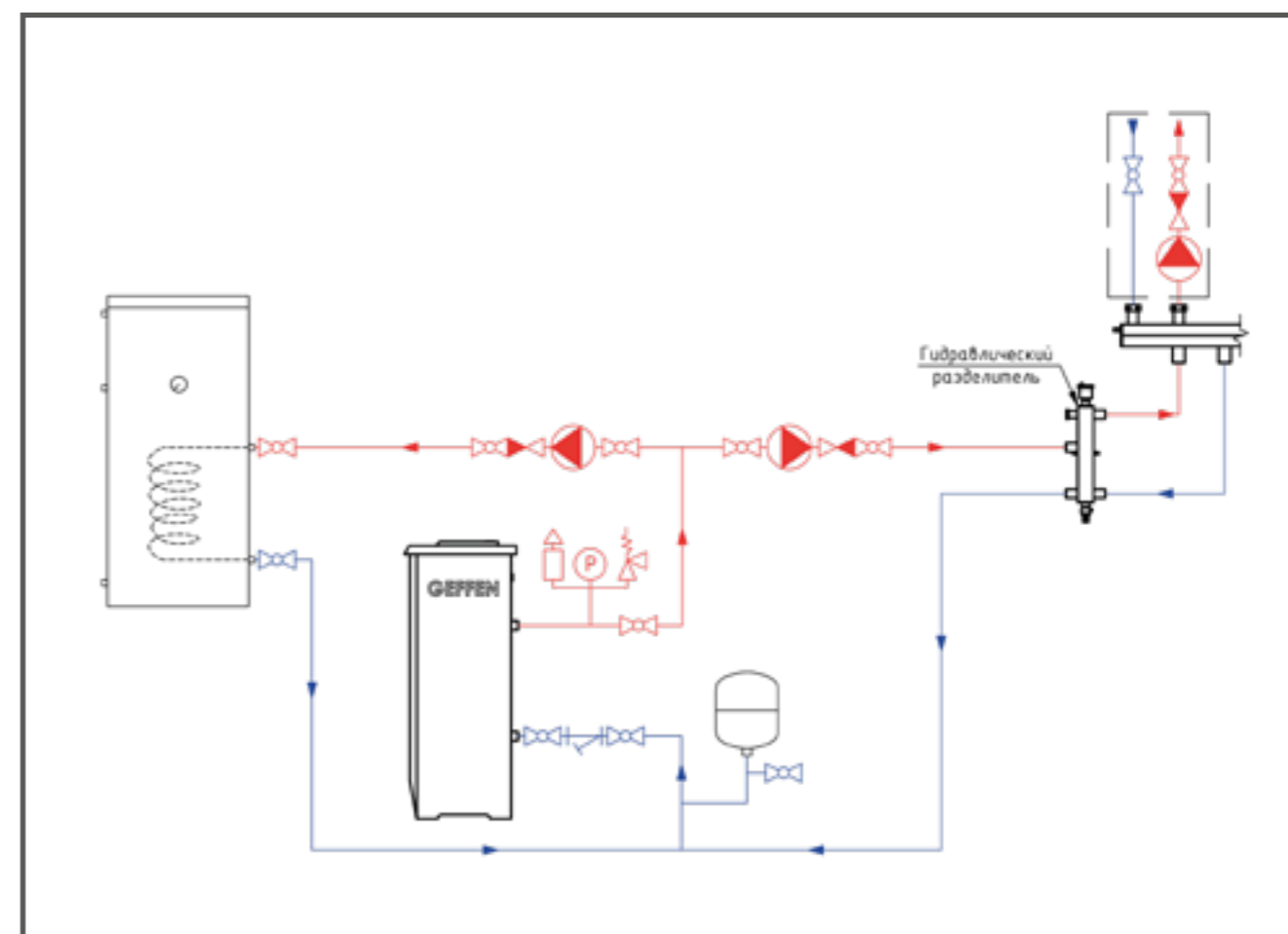


Схема подключения котла в новую систему отопления

Помните, что наличие отложений в тепловом оборудовании приводит к проблемам в работе котла (плохая циркуляция, перегрев). При несоблюдении данных требований гарантийное обслуживание аппарата прекращается.

Рекомендуем, при установке котла в рамках реконструкции систем, использовать разделительный теплообменник для защиты котла от имеющегося в системе шлама и отложений.

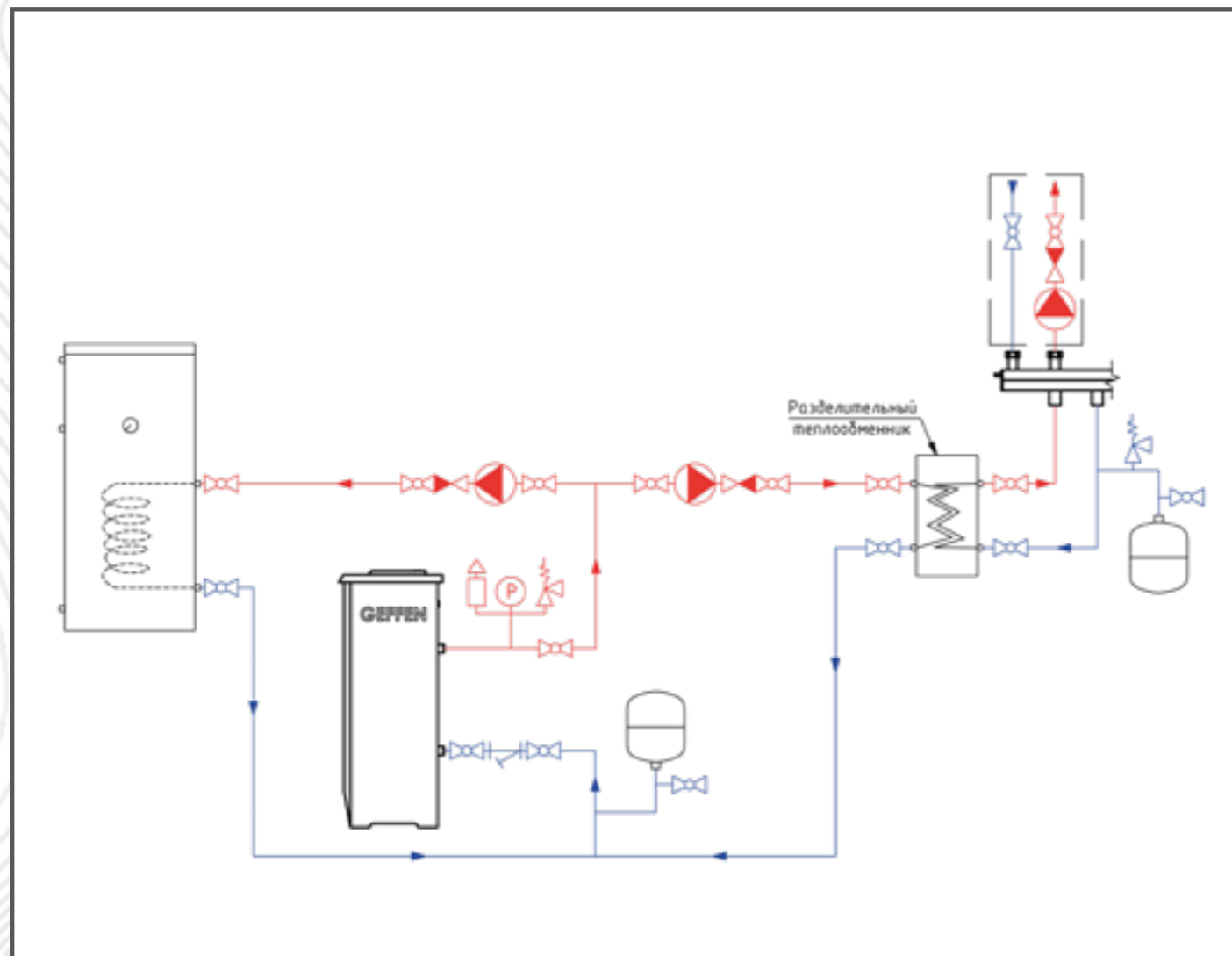
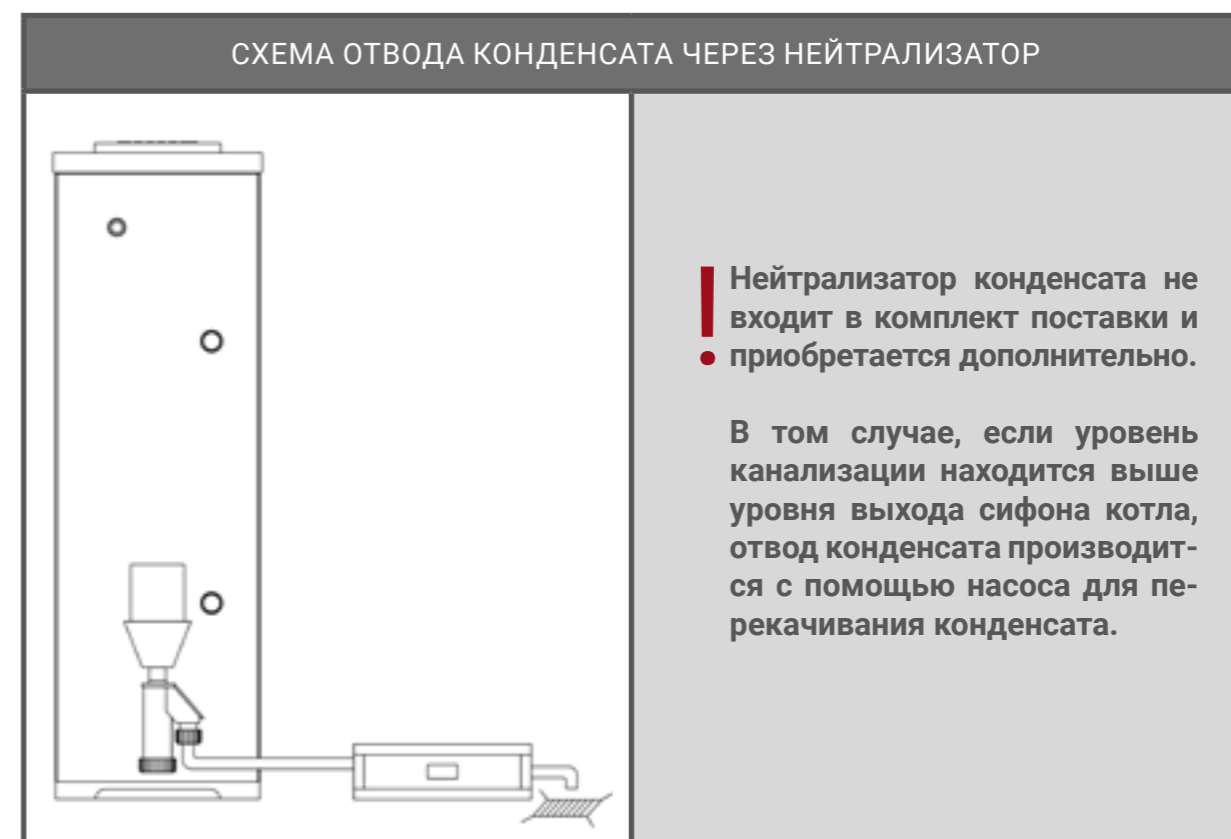


Схема подключения котла в существующую/реконструируемую систему отопления

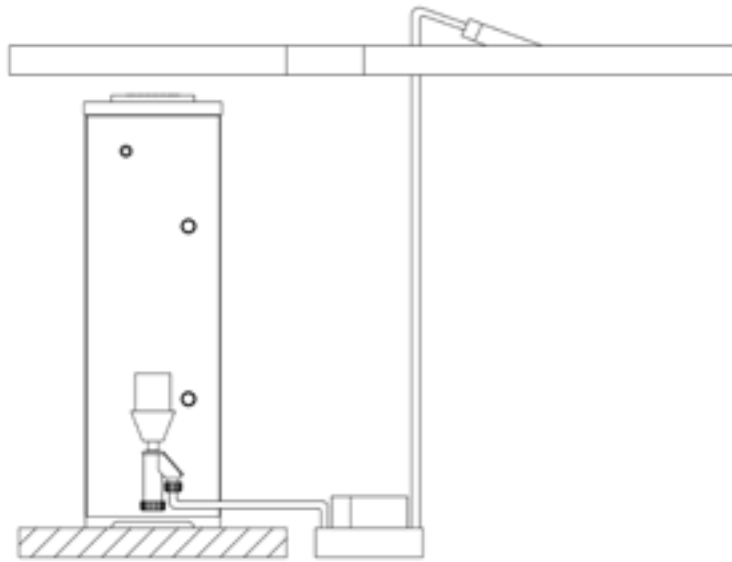
**5.2.3 Подключение для отвода конденсата**  
Перед запуском котла необходимо наполнить водой сифон.

Рекомендуется организация отвода конденсата во внутриспольный трап. Монтаж выполнить с разрывом струи (минимум 20 мм).





## СХЕМА ОТВОДА КОНДЕНСАТА С НАСОСОМ ДЛЯ ПЕРЕКАЧИВАНИЯ КОНДЕНСАТА



- В случае использования насоса для перекачивания конденсата, монтаж котла должен осуществляться на подиуме высотой минимум 200 мм.
- Насос для перекачивания конденсата не входит в комплект поставки котла и приобретается дополнительно.

### 5.2.4 Подключение для подачи газа

Соединение для подачи газа должно производиться лицами, имеющими на то разрешение в соответствии с применяемыми национальными положениями и проектной документацией.

Газовые краны необходимо установить за котлом. Заужать сечение трубопроводов запрещено (в противном случае возможна нестабильная работа горелочных узлов).

При давлении (статическом, измеренном на газовом клапане котла) природного газа от 1,3–3 кПа, настройка газового клапана не требуется.

⚠ В случае, если давление газа выходит за границы указанного выше диапазона, требуется произвести настройку газового клапана.

⚠ Настройка газового клапана может производиться только сертифицированным специалистом или авторизованным сервисным центром, перечень которых указан на сайте [geffen.ru](http://geffen.ru) в разделе Сервис.

### 5.2.5 Подключение к дымоходу

При монтаже дымохода следует обеспечить соблюдение всех норм и требований.

Выполнять подключение патрубка дымоудаления котла к дымоходу необходимо при помощи металлических (нержавеющая сталь марки AISI 316) или пластиковых элементов дымоходов соответствующего диаметра.

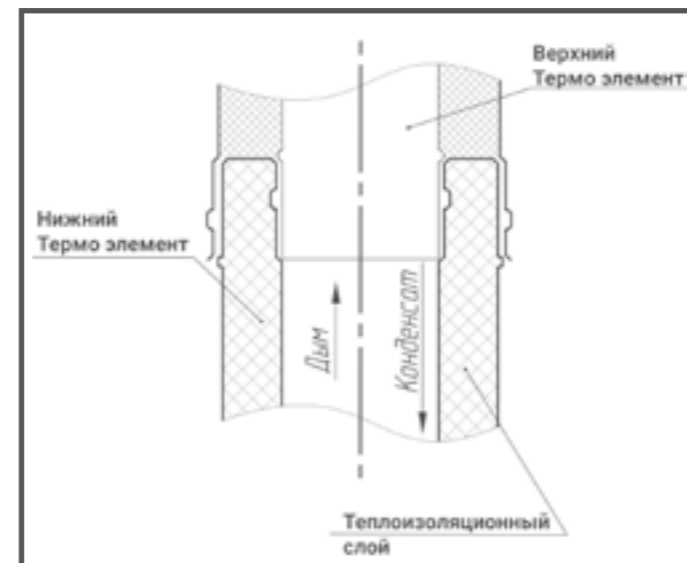
⚠ Заужать сечение дымохода категорически запрещено.

Элементы дымоудаления должны быть устойчивыми к высоким температурам (120 °С), а также агрессивному воздействию продуктов сгорания и конденсату.

Для обеспечения герметичности дымохода необходимо использование элементов дымоудаления с уплотнительными силиконовыми манжетами.

Сборка элементов дымоудаления должна выполняться «по конденсату», каждый последующий элемент должен монтироваться в раструб предыдущего. Необходимо предусмотреть отверстие диаметром 8–10 мм на вертикальном участке в дымоходе в удобном для отбора проб продуктов сгорания месте, которое должно быть герметично закрыто заглушкой.

Рекомендуется выполнять присоединение

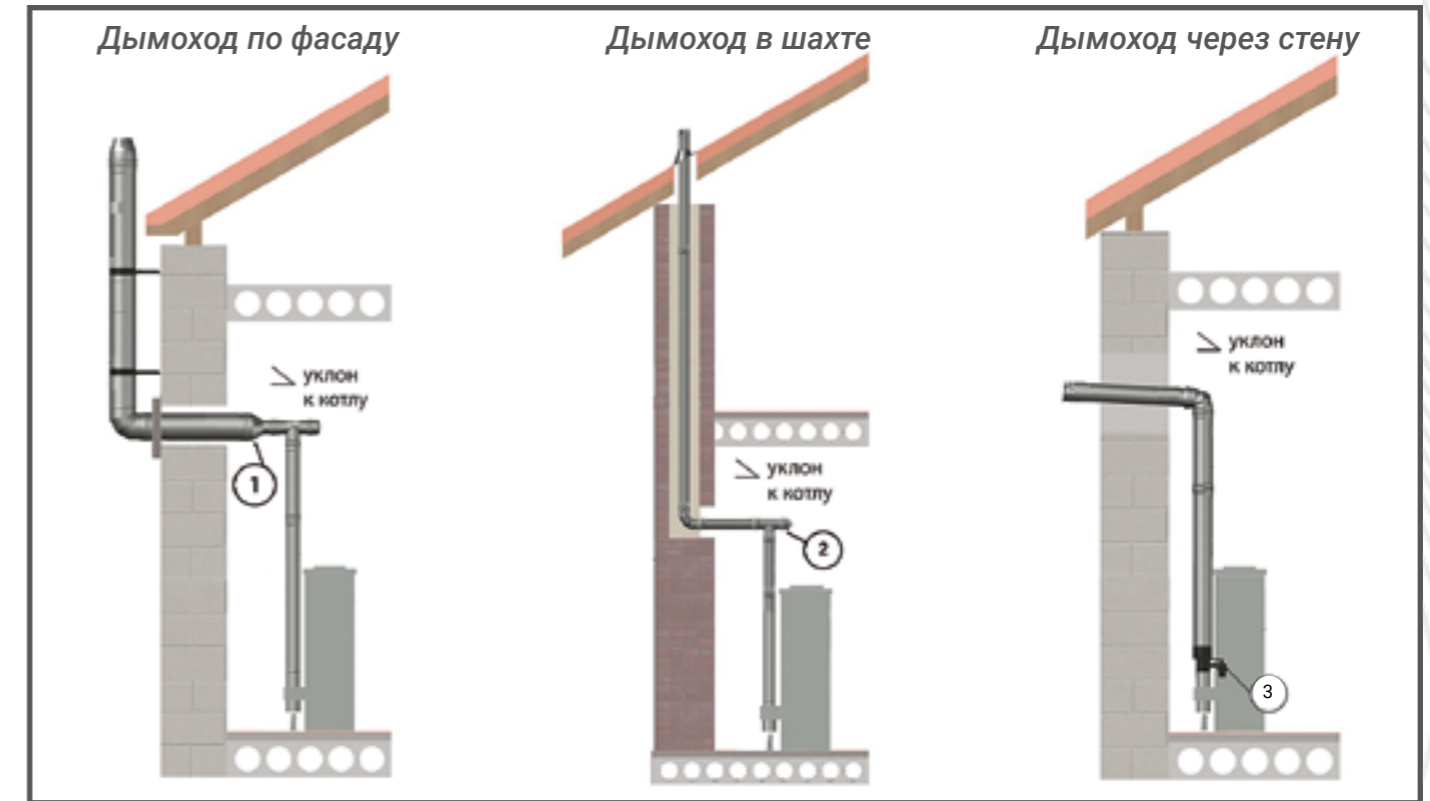


котла к дымоходу таким образом, чтобы осталась возможность последующего его отсоединения для облегчения операций технического обслуживания.

Ниже представлены рекомендуемые схемы организации дымоудаления от котла.

### 5.2.6 Подключение к электропитанию

Все электрические подключения котла, за исключением электропитания клеммной платы и подключения насосов и датчиков, производятся на заводе – изготовителе.



Для котлов мощностью 40, 60, 80, 99 кВт

Для котлов мощностью 40, 60, 80, 99 кВт

Для котлов мощностью 40, 60 кВт

- 1 – переход системы дымоходов "Моно" на систему дымоходов "Термо";
- 2 – тройник с ревизией;
- 3 – адаптер с обратным клапаном.

⚠ Горизонтальные отрезки трубы должны иметь наклон 3° по направлению к котлу.

⚠ Элементы дымоудаления не входят в комплект поставки и приобретаются дополнительно.

Допускается направлять конденсат из дымохода в котел с последующим отводом через сифон.

Максимальная длина дымохода составляет, м:

МОЩНОСТЬ	ДУ 80	ДУ 100
40 кВт	20	-
60 кВт	12	-
80 кВт	-	22
99 кВт	-	25

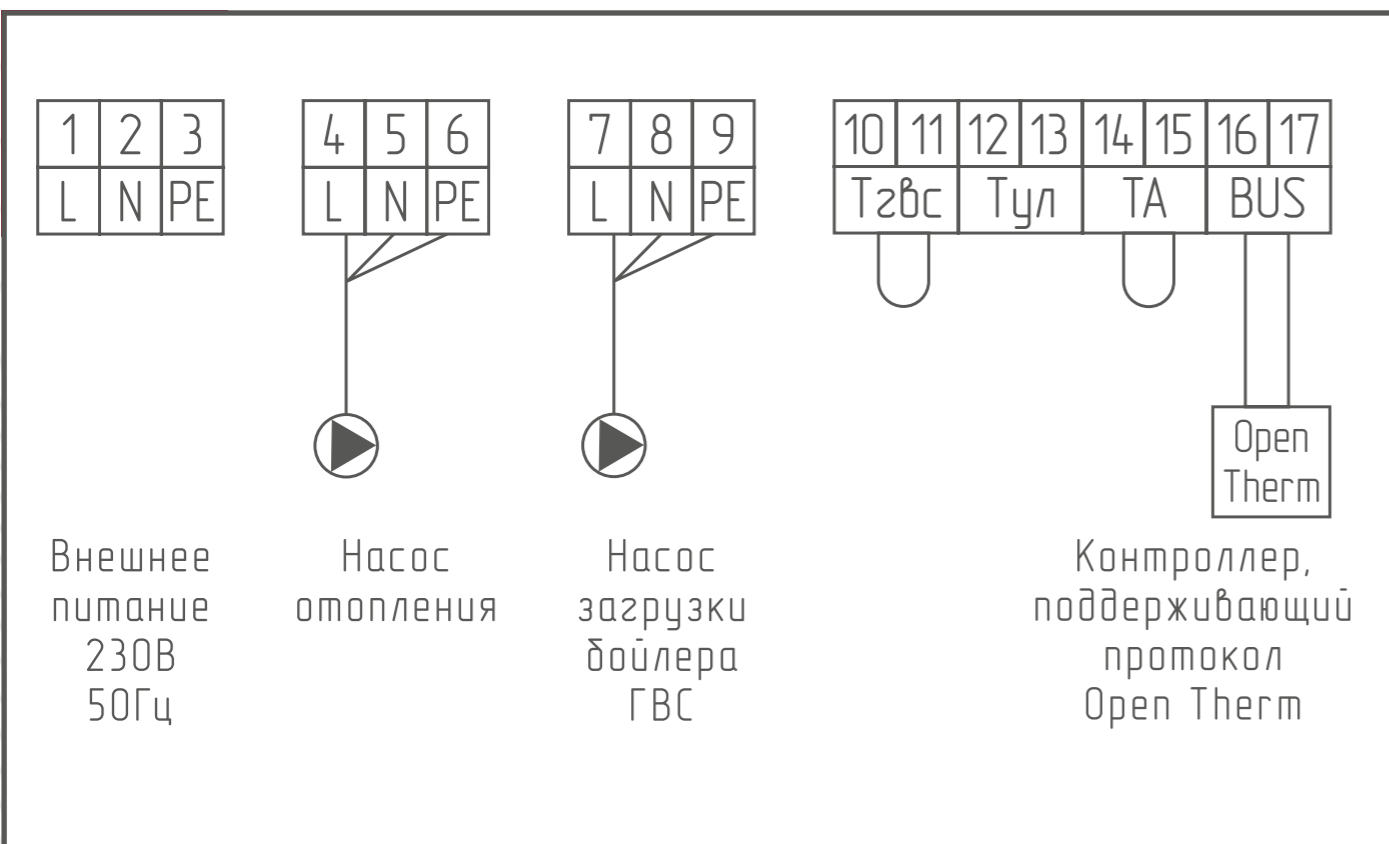
⚠ Электробезопасность и правильная работа котла гарантируются только при правильном заземлении в соответствии с действующими нормативами.

⚠ Для подключения котла рекомендуется использовать стабилизатор напряжения мощностью не менее 350 ВА.

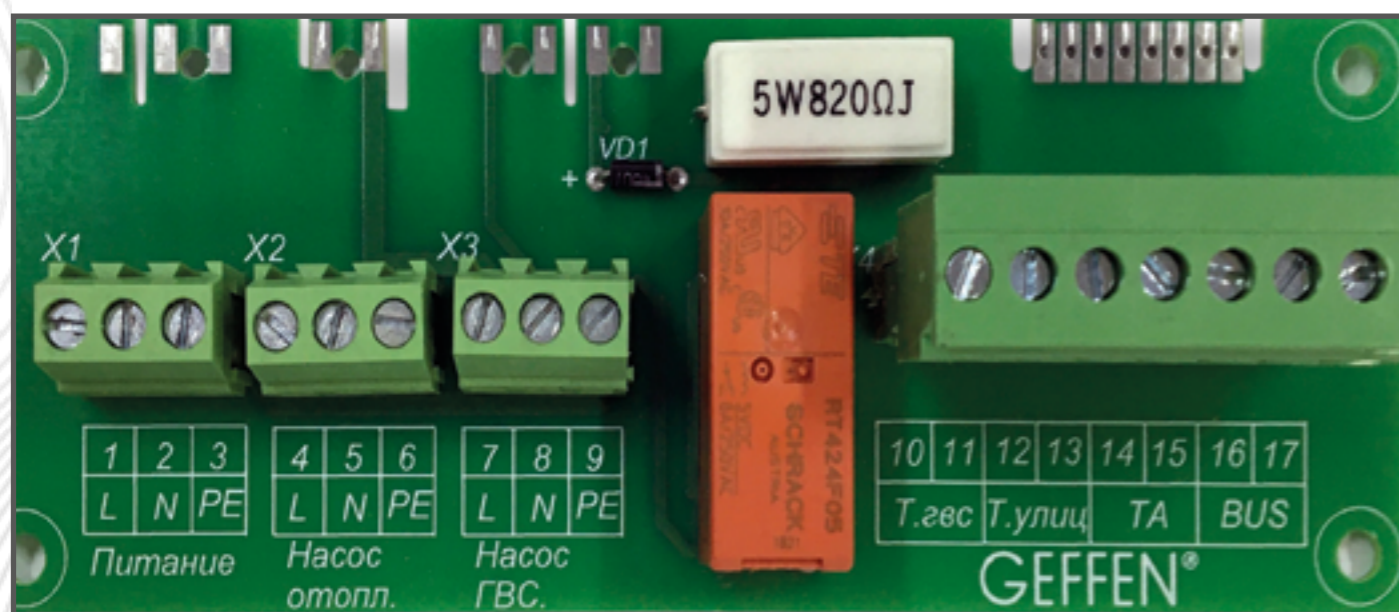
С помощью трехжильного кабеля сечением не менее 3x0,75 мм<sup>2</sup> подключите котел отдельной группой к однофазной сети переменного тока 230 В с заземлением. Убедитесь в соблюдении правильной полярности.

Используйте двухполюсный выключатель номиналом не более 6 А с расстоянием между разомкнутыми контактами не менее 3 мм. Электрическое соединение должно производиться сертифицированным специалистом, либо аккредитованным сервисным центром в соответствии с применяемыми стандартами и положениями.





Клеммная плата



Клеммная колодка котла

№ клеммы	ОПИСАНИЕ	
1, 2, 3	Ввод питания	230 В, 50 Гц, 0,8А макс, cos φ=0,6
4, 5, 6	Насос отопления	230 В, 50 Гц, максимум 70 Вт
7, 8, 9	Насос загрузки бойлера ГВС	230 В, 50 Гц, максимум 70 Вт
10, 11	Датчик бойлера ГВС, или термостат бойлера ГВС	10 кОм при 25 °С, NTC
12, 13	Датчик наружной температуры	10 кОм при 25 °С, NTC
14, 15	Комнатный термостат	Замкнуто – есть запрос на отопление, разомкнуто – нет запроса на отопление
16, 17	Внешний контроллер	Протокол данных OPEN – THERM

Для управления дополнительными устройствами (насосы контуров отопления и теплых полов, трехходовые смесительные клапаны), а также удаленной диспетчеризации необходимо использовать контроллер, поддерживающий протокол **OPEN – THERM**. Внешний контроллер не входит в комплект поставки и приобретается дополнительно.

### 5.3 Требования к вентиляции помещения

Теплогенераторы на газовом топливе допускается размещать в нежилых помещениях (кроме помещений с повышенной влажностью), оборудованных приточно-вытяжной вентиляцией. Вентиляцию помещений предусматривать согласно действующей нормативной документации, с учетом обеспечения воздуха потребного на горение.

### 5.4 Настройка газового клапана и перевод котла на другой тип газа

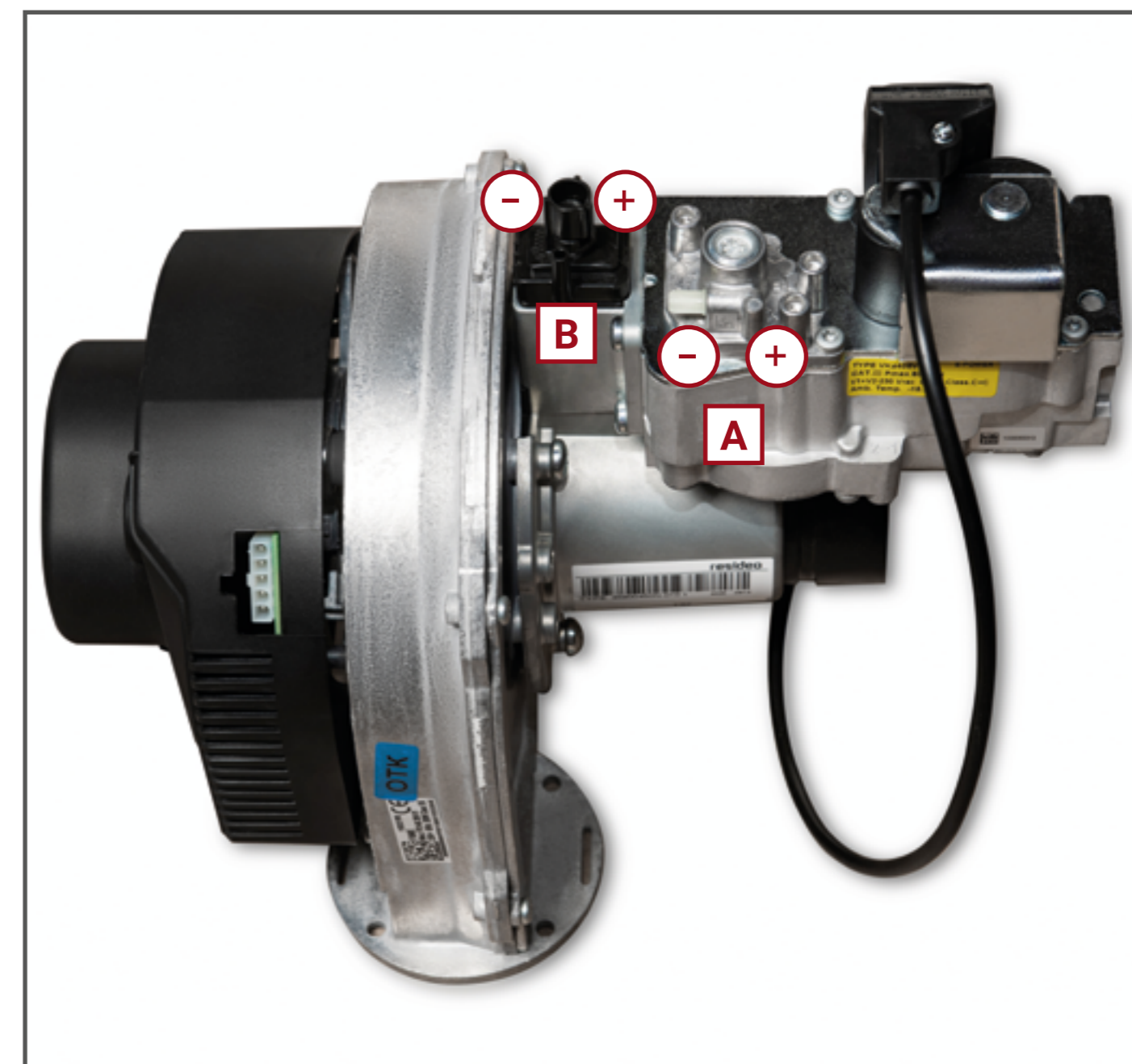
#### 5.4.1 Настройка газового клапана

Регулятор А используется для настройки параметров горения на минимальной мощности, а В – на максимальной. Для настройки используются биты Т40 («звездочка») и биты Н3мм («шестигранник»). Проверьте давление подачи газа на устройство, используя манометр, подключенный к отводу давления на входе (обозначен надписью IN).

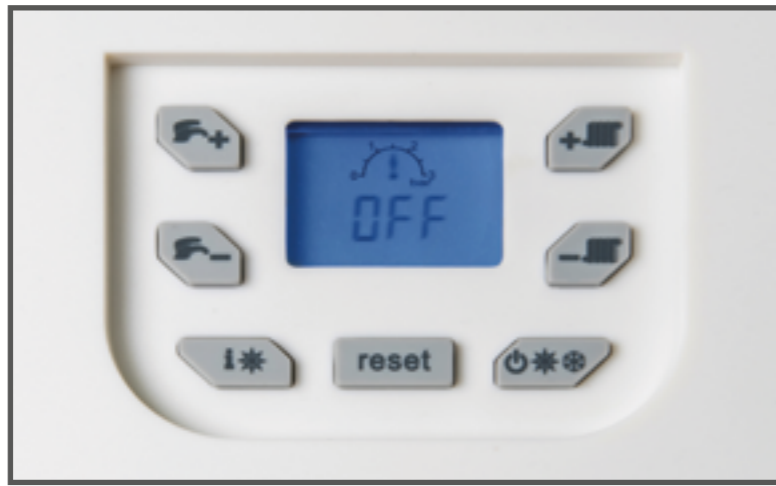
⚠ **Перед настройкой необходимо выкрутить заглушку из регулятора А.**

⚠ **При давлении природного газа от 1,3–3 кПа настройка газового клапана не требуется.**

Подайте питание на котел.








Панель управления котла


Подключите к дымоходу котла газоанализатор на расстоянии 0,5 – 1 м от выхода дымохода, переведите котел в режим «ТЕСТИРОВАНИЕ» одновременным нажатием и удержанием 2 – х кнопок



Нажав и удерживая кнопку  проверьте параметры горения на максимальной мощности.

Уровень CO<sub>2</sub> % должен иметь значение:  
 – для природного газа (метана): 8,7– 9,3%  
 – для сжиженного газа (пропана): 10,0– 10,5%.

Если значение выходит за пределы указанного диапазона, то используя регулятор В, проводите корректировку показателя.


Нажав и удерживая кнопку  проверьте параметры горения на минимальной мощности.

Уровень CO<sub>2</sub> % должен иметь значение:  
 – для природного газа (метана): 8,7– 9,3%  
 – для сжиженного газа необходимо обеспечить следующие условия:

- 1) Минимальное рабочее давление – от 2 кПа.
- 2) Максимальное рабочее давление – до 5 кПа.
- 3) Давление газа после редуктора должно быть стабильным при работе котла на всех мощностях.
- 4) Настройку газового клапана проводить по CO<sub>2</sub> в диапазоне от 10,0 – до 10,50.
- 5) Рекомендуется применять марки газов согласно ГОСТ 16350.

Если значение выходит за пределы указанного диапазона, то используя регулятор А, проводите корректировку показателя.

Когда показатели CO<sub>2</sub> на максимальных и минимальных оборотах будут соответствовать указанным выше значениям, настройка газового клапана завершена.


Для выхода из режима «ТЕСТИРОВАНИЕ» нажмите кнопку .

**⚠ Когда винт В полностью завернут, не прикладывайте осевое усилие при вращении регулировочного винта против часовой стрелки для снижения расхода с максимальных значений.**


*Не прилагайте чрезмерных усилий при регулировке.*



*Регулировка расхода может сопровождаться щелкающим звуком, указывающим на шаги регулировки.*



#### 5.4.2 Перевод котла на другой тип газа

Удерживайте кнопку  в течение 10 секунд для перехода в меню.


Кнопками  и  выберите параметр “tS” на дисплее.

Для выбора данного параметра нажмите кнопку .

Для настройки типа газа выберите в меню параметр P01 с помощью кнопок  и .

Используя кнопки  и  установите требуемое значение параметра:

- 0 = Природный газ
- 1 = LPG (СУГ, пропан)

Установленные параметры записываются автоматически. Для выхода из режима настройки нажмите кнопку .

После смены типа газа необходимо провести настройку газового клапана в соответствии с п. 5.4.1.

#### 5.5 Требования к химическому составу воды

Качество воды, которой заполняется котловой контур и производится подпитка системы отопления, оказывает прямое влияние как на эффективность работы котла, так и на продолжительность периода его безотказной работы.

Основные показатели химического состава воды для котлов **GEFFEN MB** должны соответствовать следующим значениям:

- pH=7,5...9;
- грубодисперсные примеси – отсутствие;
- взвешенные вещества – не более 1,5 мг/л;
- железо общее – не более 0,3 мг/л;
- марганец – не более 0,1 мг/л;
- перманганатная окисляемость – не более 5 мгО/л;

- цветность – не более 20 град.;
- жесткость общая – не более 0,3°Ж (мг– экв/л);
- хлориды – не более 200 мг/л;
- остаточный активный хлор – не более 0,3 мг/л;
- общее солесодержание – не более 1000 мг/л;
- растворенный кислород – не более 0,05 мг/л;
- нефтепродукты – отсутствие;
- сероводород, сульфиды – отсутствие.

Превышение данных показателей может привести к выходу из строя котла.

**⚠ Несоответствие параметров теплоносителя указанным выше, влечет за собой отказ в предоставлении гарантии на теплообменник котла.**

### 6.1 Режим «Удаление воздуха»

Во время активации данной функции запрос на нагрев выключен, вентилятор включается на максимальную скорость, а подключенный насос отопления кратковременно включается и выключается. За счет этого обеспечивается эффективное удаление растворенного воздуха из теплоносителя.

На дисплее отображается AR. Продолжительность режима «Удаление воздуха» – 1 минута.

Выйти из данного режима можно нажав .

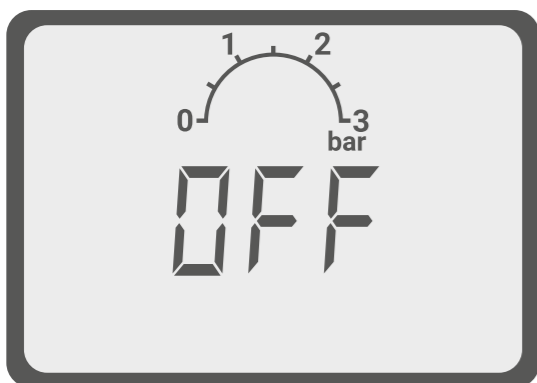
Режим «Удаление воздуха» активируется в 3 случаях:

- 1) подключение электропитания к плате котла;
- 2) после ручной перезагрузки ошибки E3. Перегрев;
- 3) после возврата давления воды в системе к нормальному уровню после ошибок F37 или F40.

### 6.2 Режим «Выключено»

Данный режим выбирается кнопкой .


При выборе данного режима на дисплее отображается:



В режиме «ВЫКЛЮЧЕНО» запросы на приготовление отопления и ГВС, а также команды удаленных регуляторов игнорируются, активны только режимы «Защита от замерзания. Отопление» и «Защита от замерзания. ГВС».

**ВАЖНО!** В случае механического отключения котла от электроснабжения (с помощью автоматического выключателя или демонтировав вилку из розетки) режимы «Защита от замерзания. Отопление» и «Защита от замерзания. ГВС» не работают. Опасность повреждения оборудования!

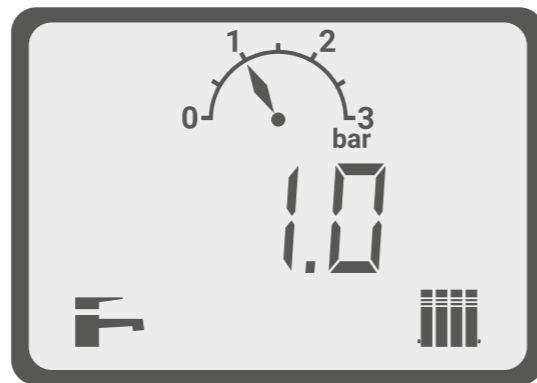
### 6.3 Режим «РАБОТА»

Кнопкой  можно выбрать 2 вида режима «Работа»: «Отопление» (Отопление и

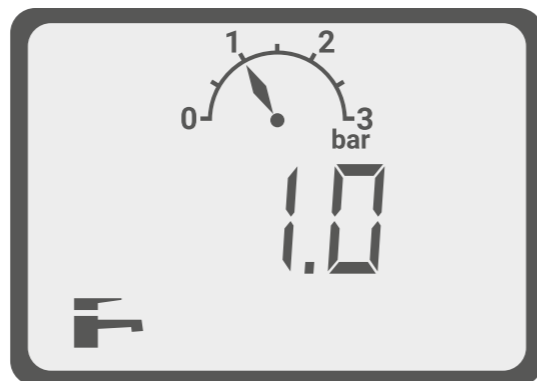
## 6. ПРИНЦИП И РЕЖИМЫ РАБОТЫ

ГВС) или «ГВС» (только режим ГВС).

При выборе «Отопление и ГВС» на дисплее отображается:



При выборе «ГВС» на дисплее отображается:



В случае отсутствия запросов на приготовление отопления или ГВС, котел находится в режиме «Ожидание». В режиме «Ожидание» вентилятор выключен, газовый клапан закрыт, насос подачи выключен, насос загрузки ГВС выключен.

### 6.4 Конфигурирование режима «Отопление и ГВС»

Для режима «Отопление и ГВС» через меню можно выбрать 2 типа конфигурации установки (Меню «Тестирование и сервис». Параметр P00):

- значение параметра P00 = 1: отопление и бойлер ГВС.

#### Эксплуатация котла с бойлером ГВС.

Управление приготовлением ГВС осуществляется по датчику бойлера (возможно использование бойлера, оснащенного термостатом), который размещается в бойлере ГВС.

**!** Датчик бойлера не входит в объем поставки котла и приобретается дополнительно.

### 6.4.1 Логика работы котла в режиме приготовления ГВС

В случае, если котел фиксирует в бойлере превышение фактической температуры над установленной более чем на 3 °С, горелка котла выключается, вентилятор продолжает работать по времени пост-вентиляции (неизменный заводской параметр).

Насос загрузки ГВС продолжает работать 1 минуту после достижения бойлером заданной температуры (Параметр меню P06: «Пост-циркуляция – время выбега насоса загрузки ГВС». Заводская настройка – 1 минута).

### 6.4.2 Значение параметра P00 = 1: отопление и бойлер ГВС

В данном типе конфигурации активны также функции:



- функция «Защита от замерзания. ГВС». В том случае, когда температура, считываемая датчиком ГВС, опускается ниже значения, установленного в меню (Параметр меню P08: «Защита от замерзания. ГВС». Заводская настройка ВКЛ. = 8 °С, ВЫКЛ. = 35 °С), автоматически генерируется запрос на нагрев бойлера ГВС;
- функция «Защита от блокировки насоса отопления». Насос включается на 1 минуту в случае отсутствия его включения в течение 24 часов;
- функция «Тайм-аут. 12/24 часа». Каждые 12/24 часа плата управления проводит проверку функций безопасности, производя неполный цикл пуска. При отсутствии запросов на нагрев отопления/ГВС проверка запустится через 12 часов с момента последнего запроса. При наличии запроса на нагрев проверка запустится в течение 24 часов с момента последнего запроса;
- функция «Защита от легионеллы». Данная функция действует только для режима ГВС.

**!** Защита от легионеллы неактивна, если в бойлере установлен термостат. Для её активации необходимо установить датчик бойлера и подключить его к котлу. Датчик бойлера не входит в стандартную комплектацию котла и приобретается дополнительно.


В случае, если температура в бойлере опускается ниже 60 °С, включается таймер обратного отсчета. Тайм-аут включения режима «Защиты от легионеллы» составляет 7 дней. После истечения данного периода автоматически включается

режим нагрева бойлера до температуры, установленной в параметре меню P10: «Защита от легионеллы» (Заводская настройка 60 °С).

### 6.5 Режим «Тестирование»

Для активации режима «Тестирование» нажмите одновременно и удерживайте в течение 5 секунд клавиши  и .

В этом режиме котел работает в режиме «Отопление» без модуляции мощности. При активации режима «Тестирование» котел начинает работать в режиме нагрева системы отопления на максимальной частоте вращения вентилятора (частота вращения вентилятора равна установленной в параметре P04).

На дисплее отображается значок  service. Частота вращения вентилятора в данном случае рассматривается как значение мощности котла.

Данный режим может использоваться как функция очистки дымохода.

В режиме «Тестирование» котел отслеживает значение температуры в контуре отопления (t° включения горелки 80 °С, t° выключения 90 °С).

Значение частоты вращения вентилятора (мощности котла) может быть изменено с шагом 50 оборотов в минуту клавишами регулировки температуры ГВС.

Режим «Тестирование» активируется на 15 минут и является приоритетным. Во время активации режима «Тестирование» все запросы (от датчика наружной температуры, датчика бойлера, а также от регулятора OpenTherm) игнорируются.

Выйти из режима «Тестирование» можно нажав кнопку .

### 6.6 Специальные функции и ошибки при работе

#### 6.6.1 Устройства OpenTherm

Котел поддерживает связь по протоколу OpenTherm (OT) и является ведомым устройством для подключенных ведущих устройств – регуляторов с протоколом OpenTherm.

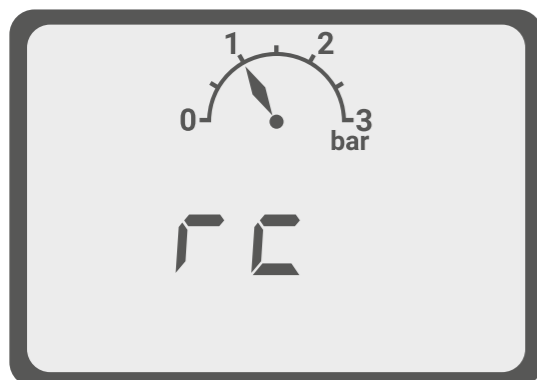
Использование внешних регуляторов позволяет управлять каскадом котлов, а также дополнительными устройствами – насосами, трехходовыми клапанами.

**!** Регулятор не входит в комплект поставки котла и приобретается дополнительно.

Связь с регулятором OpenTherm поддерживается всегда.



При подключении ведущего устройства **OpenTherm** кнопки на панели управления котла блокируются, а управляющий сигнал с клемм комнатного термостата игнорируется. При подключении ведущего устройства **OpenTherm** на дисплее отображается:



Значение температуры в системе отопления рассчитывается удаленным управлением **OpenTherm**.

#### 6.6.2 Ошибки при работе котла

Для защиты котла и подключенного оборудования автоматика котла выполняет ряд проверок и распознает неисправности (ошибки) в работе.

Критические ошибки в работе котла («**Аварийные блокировки**») приводят к состоянию блокировки котла, которое можно снять только вручную кнопкой **reset** на панели управления котла или удаленно (при помощи регулятора **OpenTherm**).

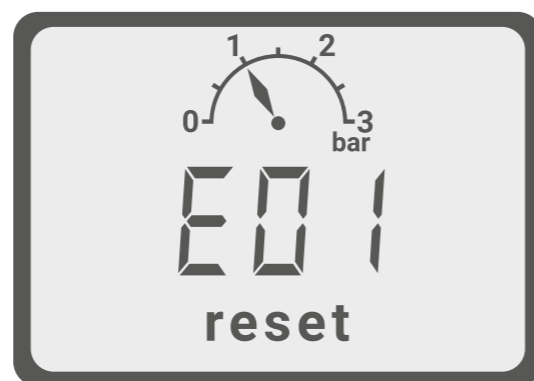
Некритические ошибки («**Аварийные остановки**») приводят к остановке котла, но не требуют снятия с помощью **reset** кнопки, а сбрасываются автоматически после устранения проблемы.

В случае «**Аварийной блокировки**» или «**Аварийной остановки**» вентилятор котла отключается после отработки функции «пост-вентиляции», выполняется «пост-циркуляция» насоса системы отопления (в случае, если насос работал до наступления аварии). На дисплее высвечивается код ошибки.

#### Коды «Аварийной блокировки»

Состояние «**Аварийной блокировки**» обозначается заглавной буквой «E».

На дисплее отображается код ошибки:



Символы **service** или **reset** отображаются только в случае ошибки, которую необходимо снимать специалистам по обслуживанию.

## ОПИСАНИЕ КОДОВ «АВАРИЙНОЙ БЛОКИРОВКИ»

КОД	НАИМЕНОВАНИЕ ОШИБКИ	ВОЗМОЖНЫЕ ПРИЧИНЫ
E01	<b>Ошибка розжига.</b> Отсутствие пламени после 3-х попыток розжига.	<ul style="list-style-type: none"> <li>– отсутствие газа или давление газа вне рабочего диапазона;</li> <li>– забились горелочная труба;</li> <li>– повреждение электрода розжига и ионизации.</li> </ul>
E02	<b>Регистрация пламени при закрытом газовом клапане.</b>	<ul style="list-style-type: none"> <li>– повреждение платы управления</li> </ul>
E03	<b>Ошибка предельного термостата.</b>	<ul style="list-style-type: none"> <li>– температура в подающем коллекторе превышает 105 °С;</li> <li>– недостаточная циркуляция теплоносителя (засоренность фильтра, блокировка насоса, загрязнение теплообменника);</li> <li>– повреждение проводов термостата;</li> <li>– выход из строя термостата.</li> </ul>
E05	<b>Ошибка вентилятора</b> Контроллер не обнаруживает сигнал частоты вращения от вентилятора в течение 1 минуты.	<ul style="list-style-type: none"> <li>– выход из строя вентилятора;</li> <li>– повреждение проводов вентилятора;</li> <li>– повреждение платы управления котлом.</li> </ul>
E08	<b>Ошибка ионизации</b> Обнаруженное значение тока ионизации пламени выходит за установленные пределы.	<ul style="list-style-type: none"> <li>– повреждение кабеля электрода розжига и ионизации;</li> <li>– выход из строя электрода розжига и ионизации.</li> </ul>
E09	<b>Ошибка связи с газовым клапаном</b> Обратная связь клапана не соответствует командам платы управления.	<ul style="list-style-type: none"> <li>– повреждение кабеля связи «плата управления – газовый клапан»;</li> <li>– неисправен газовый клапан.</li> </ul>
E12	<b>Ошибка платы управления.</b> Данные платы управления повреждены.	<ul style="list-style-type: none"> <li>– выход из строя платы управления.</li> </ul>
E16	<b>Ошибка датчика температуры подающей линии.</b> Требуется ручной / удаленный сброс. Выходной сигнал датчика температуры представляет собой аналоговое напряжение, которое измеряется аналого-цифровым преобразователем (АЦП). В шум сигнала АЦП входят: квантование, усиление, смещение, влияние напряжения питания и температура. 1 Бит АЦП соответствует 0,25 °С при 40 °С. Ошибка датчика температуры означает, что датчик выдает постоянное значение температуры (не изменяющееся во времени более чем на 0,25 °С), скорее всего, из-за плохого теплового контакта датчика. Это справедливо как для датчика подающей, так и для датчика обратной линии. После каждого розжига горелки значение температуры от датчика подающей линии должно измениться на +/- 0,25 °С в течение двух минут (время ожидания датчика температуры подающей линии). Если такое изменение температуры не наблюдается в течение заданного времени, генерируется ошибка энергонезависимой блокировки (E16).	<ul style="list-style-type: none"> <li>– выход из строя датчика подающей линии.</li> </ul>

КОД	НАИМЕНОВАНИЕ ОШИБКИ	ВОЗМОЖНЫЕ ПРИЧИНЫ
E17	<b>Ошибка датчика температуры обратной линии.</b> Требуется ручной / удаленный сброс. Выходной сигнал датчика температуры представляет собой аналоговое напряжение, которое измеряется аналого-цифровым преобразователем (АЦП). В шум сигнала АЦП входят: квантование, усиление, смещение, влияние напряжения питания и температура. 1 Бит АЦП соответствует 0,25 °С при 40 °С. Ошибка датчика температуры означает, что датчик выдает постоянное значение температуры (не изменяющееся во времени более чем на 0,25 °С), скорее всего, из-за плохого теплового контакта датчика. Это справедливо как для датчика подающей, так и для датчика обратной линии. В течение 24 часов измеряемое значение температуры обратной линии должно измениться на +/- 0,25 °С. Если данная проверка не пройдена, то будет проведена дополнительная проверка. Дополнительная проверка выполняется непрерывно в фоновом режиме и заключается в следующем: проверяется показание датчика температуры после каждого запуска горелки, чтобы убедиться, что датчики не показывают фиксированное (постоянное) значение температуры. После запуска горелки есть время в 240 минут (время ожидания датчика температуры обратной линии), в течение которого измеренное значение температуры обратной линии должно измениться на +/- 0,25 °С. Если обе проверки не завершились успешно, генерируется ошибка энергонезависимой блокировки (E17).	– выход из строя датчика обратного потока.
E18	<b>Ошибка проверки датчиков температуры.</b>	– выход из строя датчиков температуры.
E21	<b>Общая ошибка платы управления.</b> Тест платы управления, выполняемый при включении, не пройден, что указывает на критические неполадки в плате управления.	– выход из строя платы управления.
E33	<b>Ошибка датчика температуры «обратной линии» (короткое замыкание или обрыв).</b> Данная ошибка проявляется, если значение температуры, измеренное датчиком NTC выходит за пределы нормального диапазона (0 ÷ 125 °С). В случае, когда вышли из строя оба датчика, контроллер будет реагировать на первый вышедший из рабочего диапазона. Ошибка с блокировкой данного датчика необходима, поскольку он используется для защиты по верхнему предельному значению.	– выход из строя датчика температуры «обратной линии»; – повреждение провода датчика.
E35	<b>Ошибка датчика температуры «подающей линии».</b> Датчик находится вне нормального рабочего диапазона (короткое замыкание или обрыв). Данная ошибка проявляется, если значение температуры, измеренное датчиком NTC выходит за пределы нормального диапазона (00 ÷ 125 °С). В случае, когда вышли из строя оба датчика, контроллер будет реагировать на первый вышедший из рабочего диапазона.	– выход из строя датчика температуры «подающего датчика»; – повреждение провода датчика.

**Коды «Аварийной остановки»**

Состояние «Аварийной остановки» обозначается заглавной «F» на дисплее и кодом ошибки:



Плата управления котла также распознает ситуации неполадок, которые могут блокировать запросы на нагрев, но не приводят к аварийной блокировке котла. При снятии состояния ошибки сигнал ошибки исчезает, но будет сохранен в архиве.

Символ отображается только в случае состояния блокировки, которую необходимо снимать специалистам по обслуживанию.

**ОПИСАНИЕ КОДОВ «АВАРИЙНОЙ ОСТАНОВКИ»**

КОД	НАИМЕНОВАНИЕ ОШИБКИ	ВОЗМОЖНЫЕ ПРИЧИНЫ
F13	<b>Блокировка сброса ошибок.</b> Все попытки сбросить ошибку (как с панели котла, так и дистанционно) безуспешны. Эта ошибка может быть снята только отключением котла от цепи электроснабжения. Максимальное количество отключений котла – 5 раз в час.	– слишком много сбросов ошибок с панели котла или дистанционно подряд.
F34	<b>Низкое напряжение в электрической сети</b> (менее 170 В) приводит к возникновению данной ошибки. В том случае, если данная проблема возникла во время работы котла, то горелка котла отключается, а вентилятор работает в режиме пост-вентиляции. При восстановлении уровня напряжения электрической сети выше 170 В, котел автоматически запустится в работу.	
F37	<b>Низкое давление воды в системе отопления</b> (менее 1,2 Бар). В том случае, если данная проблема возникла во время работы котла, то горелка котла и циркуляционный насос отключаются, а вентилятор работает в режиме продувки камеры сгорания. При восстановлении давления в системе отопления выше 1,2 Бар, котел автоматически запустится в работу.	



КОД	НАИМЕНОВАНИЕ ОШИБКИ	ВОЗМОЖНЫЕ ПРИЧИНЫ
F39	<b>Неисправность датчика наружной температуры (короткое замыкание или обрыв).</b> Если контроллер котла определил короткое замыкание датчика наружной температуры и данное состояние продолжается в течение более 3 секунд, генерируется ошибка. Данная ошибка также генерируется в случае, если контроллер определил обрыв цепи датчика наружной температуры. В данном случае погодозависимое управление по выбранной кривой перестает работать, но функция «отопления» работает.	– отсутствие/повреждение датчика; – повреждение кабеля датчика наружной температуры.
F40	<b>Высокое давление воды в системе отопления (свыше 3,5 Бар).</b> В том случае, если данная проблема возникла во время работы котла, то горелка котла и циркуляционный насос отключаются, а вентилятор работает в режиме продувки камеры сгорания. При восстановлении давления в системе отопления ниже 3 Бар, котел автоматически запустится в работу.	
F47	<b>Неисправность датчика давления воды.</b> В том случае, если данная проблема возникла во время работы котла, то горелка котла и циркуляционный насос отключаются, а вентилятор работает в режиме продувки камеры сгорания.	– выход из строя датчика давления воды; – повреждение проводов датчика давления воды.  проблема может быть решена только заменой/подключением датчика давления воды.
F52	<b>Неисправность датчика бойлера (короткое замыкание или обрыв).</b> В том случае, если данная проблема возникла во время работы котла, то горелка котла и циркуляционный насос отключаются, а вентилятор работает в режиме продувки камеры сгорания. Работа котла на нагрев бойлера и системы отопления невозможна.	– выход из строя датчика бойлера; – повреждение провода датчика бойлера.
F53	<b>Неисправность предохранительного термостата.</b> Окисление проводников контактных площадок предохранительного термостата или выхода из строя предохранителя термостата. Необходима диагностика датчика при помощи мультиметра, в случае неисправности – замена.	
F81	Для поддержания работоспособности теплообменника, платой управления производится проверка датчиков (подающей и обратной линий) на рассогласование. Под рассогласованием понимается наличие разницы температур $\Delta T$ более 5 °C между датчиками подающей и обратной линий при выключенной горелке	

### 6.6.3 Режим «Защиты от низкой температуры обратной линии»

В котле присутствует режим «Защиты от низкой температуры обратной линии». Данный режим защиты срабатывает, когда разница температур между подающим и обратным трубопроводом составляет больше 35 °C. Котел сообщает об активации режима «Низкой температуры обратной линии» миганием на дисплее значения температуры вместе со значком отопления и перестает увеличивать мощность, ожидая роста температуры воды в обратной линии. Котел автоматически выйдет из данного режима, когда разница температур между подающим и обратным трубопроводом станет ниже 35 °C.

#### Возможные причины:

- недостаточная циркуляция теплоносителя;
- большой объем системы отопления;
- низкая температура внутри здания.

### 6.7 Меню СЕРВИС

Нажатие на кнопку **reset** в течение 10 секунд приводит ко входу в меню Сервис. На дисплее начинает отображаться мигающий «tS». Выбор пунктов меню осуществляется при помощи кнопок **F+** и **F-**.

Можно выбрать следующие пункты меню:

ПУНКТЫ МЕНЮ СЕРВИС		
tS	Параметры	мигает
In	Запрос информации	мигает
Hi	Архив ошибок	мигает
rES	Очистка архива	мигает

Необходимый параметр выбирается нажатием **reset** кнопки.

Выход из выбранного параметра выбирается нажатием кнопки **reset**.

Однократное нажатие на кнопку **⊕\*⊗** приводит к выходу из меню Сервис.

#### 6.7.1 Режим tS «Параметры»

Для выбора требуемого параметра с помощью кнопок **F-** и **F+** находим нужный параметр (P00 – P27).

Необходимый параметр выбирается нажатием **reset** кнопки.

Выбор значения параметров раздела осуществляется с помощью кнопок **⊖** или **⊕**. Установленные параметры записываются автоматически.

## ПАРАМЕТРЫ

КОД	ПАРАМЕТР	ЗНАЧЕНИЕ ПАРАМЕТРА	ЗАВОДСКАЯ НАСТРОЙКА	ЕДН. ИЗМ
P00	Тип установки	1 = Отопление и бойлер ГВС	1	номер
P01	Тип газа	0 = Природный газ 1 = LPG (СУГ, пропан)	0	номер
P02	Мощность розжига	Значение для природного газа = 100...800 Значение для LPG(СУГ, пропан) = 100...800	330 370	Оборотов в минуту/10
P03	Температура ГВС	Значение = 30...65	65	°С
P04	Мощность ГВС	<p>Котел MB 4.1-40 <b>(!!! не превышать – опасность повреждения)</b> Максимальная мощность котла при нагреве ГВС Значение для природного газа = 100...800 Значение для LPG (СУГ, пропан) = 100...800</p> <p>Котел MB 4.1-60 <b>(!!! не превышать – опасность повреждения)</b> Максимальная мощность котла при нагреве ГВС Значение для природного газа = 100...800 Значение для LPG (СУГ, пропан) = 100...800</p> <p>Котел MB 4.1-80 <b>(!!! не превышать – опасность повреждения)</b> Максимальная мощность котла при нагреве ГВС Значение для природного газа = 100...800 Значение для LPG (СУГ, пропан) = 100...800</p> <p>Котел MB 4.1-99 <b>(!!! не превышать – опасность повреждения)</b> Максимальная мощность котла при нагреве ГВС Значение для природного газа = 100...800 Значение для LPG (СУГ, пропан) = 100...800</p>	400 375  550 495  430 410  590 490	Оборотов в минуту/10
P05	Мощность ГВС	Минимальная мощность котла при нагреве ГВС Значение для природного газа = 100...400 Значение для LPG(СУГ, пропан) = 100...400	145 145	Оборотов в минуту/10
P06	Насос загрузки бойлера ГВС	Время выбега 0...255	1	Мин.
P07	Защита от замерзания бойлера ГВС	Температура в бойлере ГВС для включения режима «защиты от замерзания бойлера» 0...50	8	°С
P08	Защита от замерзания бойлера ГВС	Температура в бойлере ГВС для выключения режима «защиты от замерзания бойлера» 0..50	35	°С
P09	Управление ГВС	0 = датчик бойлера 1 = термостат бойлера	1	номер
P10	Защита от легионеллы	Температура бойлера ГВС для активации защиты от легионеллы 0...70	60	°С
P11	Тайм-аут защита от легионеллы	Время между циклами обработки от легионеллы 1...7	7	дней
P12	Дельта теплоносителя при загрузке бойлера ГВС	Значение температуры между подачей и обраткой котла при загрузке бойлера ГВС 0...20	5	°С
P13	Температура загрузка бойлера ГВС	Максимальная температура подачи котла при загрузке бойлера ГВС 0...90	85	°С

КОД	ПАРАМЕТР	ЗНАЧЕНИЕ ПАРАМЕТРА	ЗАВОДСКАЯ НАСТРОЙКА	ЕДН. ИЗМ
P14	Отопление	Максимальная температура отопления 20...95	85	°С
P15	Отопление	<p>Котел MB 4.1-40 <b>(!!! не превышать – опасность повреждения)</b> Максимальная мощность котла при нагреве ГВС Значение для природного газа = 100...800 Значение для LPG(СУГ, пропан) = 100...800</p> <p>Котел MB 4.1-60 <b>(!!! не превышать – опасность повреждения)</b> Максимальная мощность котла при нагреве ГВС Значение для природного газа = 100...800 Значение для LPG(СУГ, пропан) = 100...800</p> <p>Котел MB 4.1-80 <b>(!!! не превышать – опасность повреждения)</b> Максимальная мощность котла при нагреве ГВС Значение для природного газа = 100...800 Значение для LPG(СУГ, пропан) = 100...800</p> <p>Котел MB 4.1-99 <b>(!!! не превышать – опасность повреждения)</b> Максимальная мощность котла при нагреве ГВС Значение для природного газа = 100...800 Значение для LPG(СУГ, пропан) = 100...800</p>	440 375  550 495  430 410  590 490	Оборотов в минуту/10
P16	Отопление	Минимальная мощность котла режим отопления Значение для природного газа = 100...400 Значение для LPG(СУГ, пропан) = 100...400	145 145	Оборотов в минуту/10
P17	Тайм-аут отопления	Время, ранее которого котел не приступит к отоплению после предыдущей остановки 0...10	1	Мин.
P18	Насос отопления	Время выбега 0...255	3	Мин.
P19	Режим работы насоса отопления	0 = включение при наличии запроса на тепло с учетом последующего выбега 1 = постоянная работа	0	
P20	Режим работы насоса отопления	Минимальное время работы насоса отопления 0...5	2	Мин
P21	Заводской параметр	<b>! НЕ ИЗМЕНЯТЬ</b>	4	
P22	Защита от замерзания отопления	Температура в контуре отопления для включения режима «защиты от замерзания отопления» 0...10	5	°С
P23	Защита от замерзания отопления	Температура в контуре отопления для выключения режима «защиты от замерзания отопления» 0...10	8	°С
P24	Погодозависимое управление: выбор отопительной кривой, номер	Погодозависимое управление: 0 – выключено: управление котлом по задаче с панели управления 1... 30 – выбор отопительной кривой (см. диаграмму ниже)	0	номер
P25	Заводской параметр	<b>! НЕ ИЗМЕНЯТЬ</b>	85	
P26	Заводской параметр	<b>! НЕ ИЗМЕНЯТЬ</b>	90	
P27	Заводской параметр	<b>! НЕ ИЗМЕНЯТЬ</b>	4	



При работе котла в режиме погодозависимого управления, невозможно вручную изменить температуру системы отопления на **Датчик наружной температуры не входит в комплект поставки котла и приобретается дополнительно.**

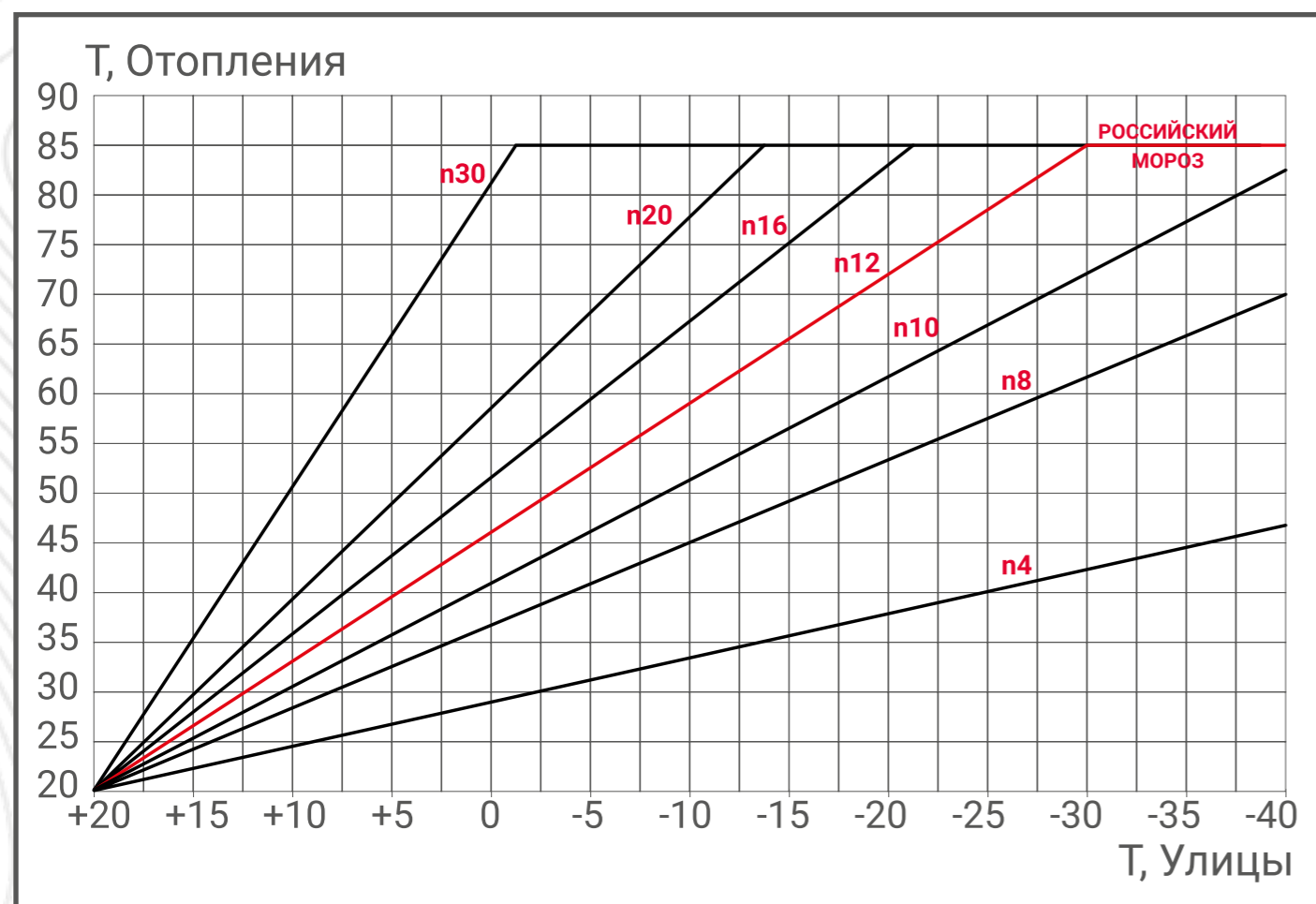


Диаграмма отопительных кривых (параметр P24)

панели котла или удаленно через регулятор **OpenTherm.**

Температура системы отопления автоматически регулируется в зависимости от показаний датчика наружной температуры и выбранной отопительной кривой (параметр P24).

**Для работы котла в режиме погодозависимого управления необходимо подключение к котлу датчика наружной температуры.**

### 6.7.2 Режим In «Запрос»

В данном режиме на дисплее возможно отображение текущих параметров котла. Для выбора значения интересующего параметра: с помощью кнопок и выбираем нужный параметр.

Выбор значения параметров раздела осуществляется с помощью кнопок и .

ПАРАМЕТР	ДИАПАЗОН ЗНАЧЕНИЯ ПАРАМЕТРА
i00 датчик температуры подачи, °C	0...99
i01 датчик температуры обратки, °C	0...99
i02 датчик температуры бойлера, °C	0...99
i05 датчик наружной температуры, °C	0...99
i06 скорость вращения вентилятора (rpm x 10)	
i08 давление в системе отопления, бар	0,0 – 99,9
i09 Значение тока ионизации (mA x 10)	

### 6.7.3 Режим Hi «Архив ошибок»

В архиве хранятся все коды произошедших ошибок.

Переключение между ошибками производится кнопками и . Чтобы посмотреть код ошибки нажмите или .

Возврат к списку с помощью кнопок и .

### 6.7.4 Режим rES «Очистка архива»

Для очистки архива нажмите и удерживайте кнопку в течение 5 секунд. После этого котел автоматически выйдет из меню **Сервис.**

## 7. УСТРОЙСТВА БЕЗОПАСНОСТИ КОТЛА

Автоматика безопасности котла обеспечивает прекращение подачи газа и остановку горелки в случае:

- прекращения подачи электроэнергии;
- погасания горелки;
- достижения предельных значений температуры воды на выходе из котла;
- снижении или повышении давления воды в выходном коллекторе котла.

### 7.1 Принцип действия устройств безопасности котла

#### 7.1.1 Предохранительный термостат

Предохранительный термостат предназначен для защиты котла от повреждений, связанных с перегревом котловой воды. Заводская настройка термостата (102–107 °С) не может быть изменена.

При срабатывании термостата происходит размыкание цепи электропитания, отключение горелки. На дисплее котла появляется ошибка E03.

В случае срабатывания предохранительного термостата, необходимо дождаться снижения температуры теплоносителя до 95 °С, затем снять блокировку термостата, нажав **reset** на панели управления. При этом система должна автоматически запуститься вновь и выйти на установленный температурный режим.

В случае повторного срабатывания предельного термостата необходимо проверить циркуляцию теплоносителя.

#### 7.1.2 Датчик давления воды

При давлении воды в выходном коллекторе котла свыше 0,3 МПа (3 кгс/см<sup>2</sup>) идет управляющий импульс на разрыв цепи электропитания горелки. Горелка котла останавливается, на дисплее появляется ошибка F40.

При давлении воды в выходном коллекторе котла ниже 0,1 МПа (1 кгс/см<sup>2</sup>) идет управляющий импульс на разрыв цепи электропитания горелки. Горелка останавливается, на дисплее появляется ошибка F37.

При давлении воды в выходном коллекторе котла свыше 0,1 МПа и ниже 0,3 МПа, котел автоматически запустится. Сброс ошибки не требуется.

**⚠ При срабатывании автоматики безопасности котла повторный пуск следует производить только после определения и устранения причины остановки горелки.**

#### ВАЖНО!

Обеспечение безаварийной работы горелочного устройства на газообразном топливе зависит от четырех факторов:

- электропитание,
- подача газа,
- подача воздуха,
- удаление продуктов сгорания.

При возникновении сбоев для этих факторов возникает риск отказа горелки. Как правило большинство отказов является следствием простых неисправностей.

Прежде чем вызвать специалистов по сервисному обслуживанию, необходимо проверить:

- открытие кранов трубопроводов топлива;
- наличие электропитания и целостность предохранителя, установленного на силовой плате котла;
- давление газа (при наличии показывающих приборов);
- наличие циркуляции теплоносителя (работоспособность циркуляционного насоса);
- состояние системы дымоудаления.

## 8. РЕГЛАМЕНТНОЕ ТЕХНИЧЕСКОЕ ОБСЛУЖИВАНИЕ

Ежегодное проведение регламентных работ позволит максимально продлить срок службы котла и отдельных его элементов. Регламентные работы должны выполняться только сертифицированным специалистом или авторизованным сервисным центром в объеме согласно приведенного ниже перечня. При проведении обслуживания заполняется протокол проведения регламентных работ и прикладывается ко-

пия сертификата специалиста, выполнившего работы. В случае отсутствия протокола проведения регламентных работ гарантия на котел не распространяется. Протокол проведения регламентных работ находится в паспорте изделия.

### 8.1 Перечень регламентных работ

Регламентные работы должны проводиться в объеме и сроке согласно нижеприведенного перечня.

НАИМЕНОВАНИЕ	ПЕРИОДИЧНОСТЬ	ПРИМЕЧАНИЕ
Проверка давления газа	1 раз в сезон	При изменении давления газа не более (±) 10% от давления настройки
Проверка настройки газовых клапанов и параметров горения	1 раз в сезон проверка качества горения	При помощи газоанализатора переводя котел в тестовый режим, по 3 точкам: 0–50–100 % – CO <sup>2</sup> в промежутке от 8,7 – 9,3 для природного газа (пункт 5.4 настоящего руководства) 0–50–100 % – CO <sup>2</sup> в промежутке от 10 – 10,5 для сжиженного газа СУГ.
Проверка предохранительных устройств (термостатов, датчика давления воды)	1 раз в сезон	
Камера сгорания	1 раз в сезон	Осмотр и чистка камеры сгорания
Проверка горелки	1 раз в сезон	Осмотр горелочной трубы на предмет засорения, чистка жесткой пластиковой щеткой, продувка компрессором.
Проверка и чистка электрода розжига и ионизации	1 раз в сезон	Зачистка поверхности электрода от нагара. Проверить зазор от поверхности горелки (от 6 до 9 мм). В случае отклонения зазора электрод заменить <b>!!! Подгибать электрод запрещено</b>
Чистка конденсатоотводчика	1 раз в сезон	Разобрать и промыть все элементы от отложений
Проверка качества воды в системе	1 раз в месяц	Основные параметры: – жесткость не более 0,3 мг*экв./литр; – железо не более 0,3 мг/литр. С помощью экспресс-тестов

### 8.2 Рекомендации по проведению обслуживания котла

#### 8.2.1 Промывка теплообменника

При несоблюдении требований к качеству воды промывку теплообменника нужно производить не реже одного раза в год. Для промывки теплообменника допускается использовать следующие реагенты:

Аминат Д56.

Использовать и утилизировать данные реагенты необходимо согласно инструкции на реагенты и местным экологическим нормам. Промывку производить циркуляцией реагента в водяном контуре теплообменника в течение 1–2 часов периодически меняя направление потока.



### 8.2.2 Замена электрода розжига и ионизации

При проверке следует обратить внимание на целостность провода, фиксацию колпачка электрода на самом электроде, наличие алюминиевого нагара, состояние керамики и уплотнителей. В случае обнаружения повреждений уплотнителя и электрода следует произвести замену.

⚠ *Перед заменой выключите питание котла.*

Электрод расположен на верхней поверх-

расположенного в нижней части теплообменника, к трапу или к емкости объемом не менее 10 литров.

⚠ *При отсутствии запорных кранов есть вероятность опорожнения системы отопления.*

Откройте дренажный кран, расположенный в нижней части теплообменника.

После слива шлама и/или опорожнения теплообменника закройте дренажный кран.



*Электрод розжига и ионизации*

ности теплообменника. Снимите разъем и отверните фиксирующий винт электрода шестигранным ключом 3 мм. Поверните электрод на 15° против часовой стрелки и выньте его из камеры сгорания. Установку производите в обратном порядке.

### 8.2.3 Удаление шлама из теплообменника/опорожнение котла

Перед удалением шлама из теплообменника необходимо закрыть запорные краны на подающем и обратном патрубке котла. Подключите штуцер дренажного крана,

### 8.2.4 Замена реле давления

При проверке следует обратить внимание на целостность проводов, фиксацию кабельного разъема в корпусе реле давления.

Перед заменой выключите питание котла. При необходимости замены реле давления закройте запорные краны на подающем и обратном патрубке котла. Опорожните теплообменник через дренажный кран.

Снимите разъем с реле давления. Отверните реле давления с помощью рожкового ключа на 17 мм.

Установка производится в обратном порядке.

### 8.2.6 Замена датчика температуры

В корпусе теплообменника котла смонтированы



*Реле давления, предохранительный термостат и датчик температуры*

### 8.2.5 Замена предохранительного термостата

При проверке следует обратить внимание на целостность проводов, фиксацию кабельных клемм на корпусе термостата.

- Перед заменой выключите питание котла.
- Снимите клеммы (3 шт.) с термостата.
- Отогните фиксирующие пластины.
- Снимите термостат.

Проверка работоспособности термостата (мульти-тестер в режиме «прозвонка»): при комнатной температуре термостат должен находиться в положении «замкнуто». В случае, если термостат находится в положении «обрыв» – замените термостат.

2 датчика температуры: в верхней части (датчик подачи) и в нижней части (датчик обратки).

При проверке следует обратить внимание на целостность проводов, фиксацию кабельного разъема в корпусе датчика, а также на значение сопротивления датчика. При температуре 25 °С значение сопротивления должно составлять 10 кОм.

Перед заменой датчика выключите питание котла. Закройте запорные краны на подающем и обратном патрубке котла. Опорожните теплообменник через дренажный кран.

Снимите разъем с датчика. Отверните датчик с помощью рожкового ключа на 13 мм. Установку производите в обратном порядке.



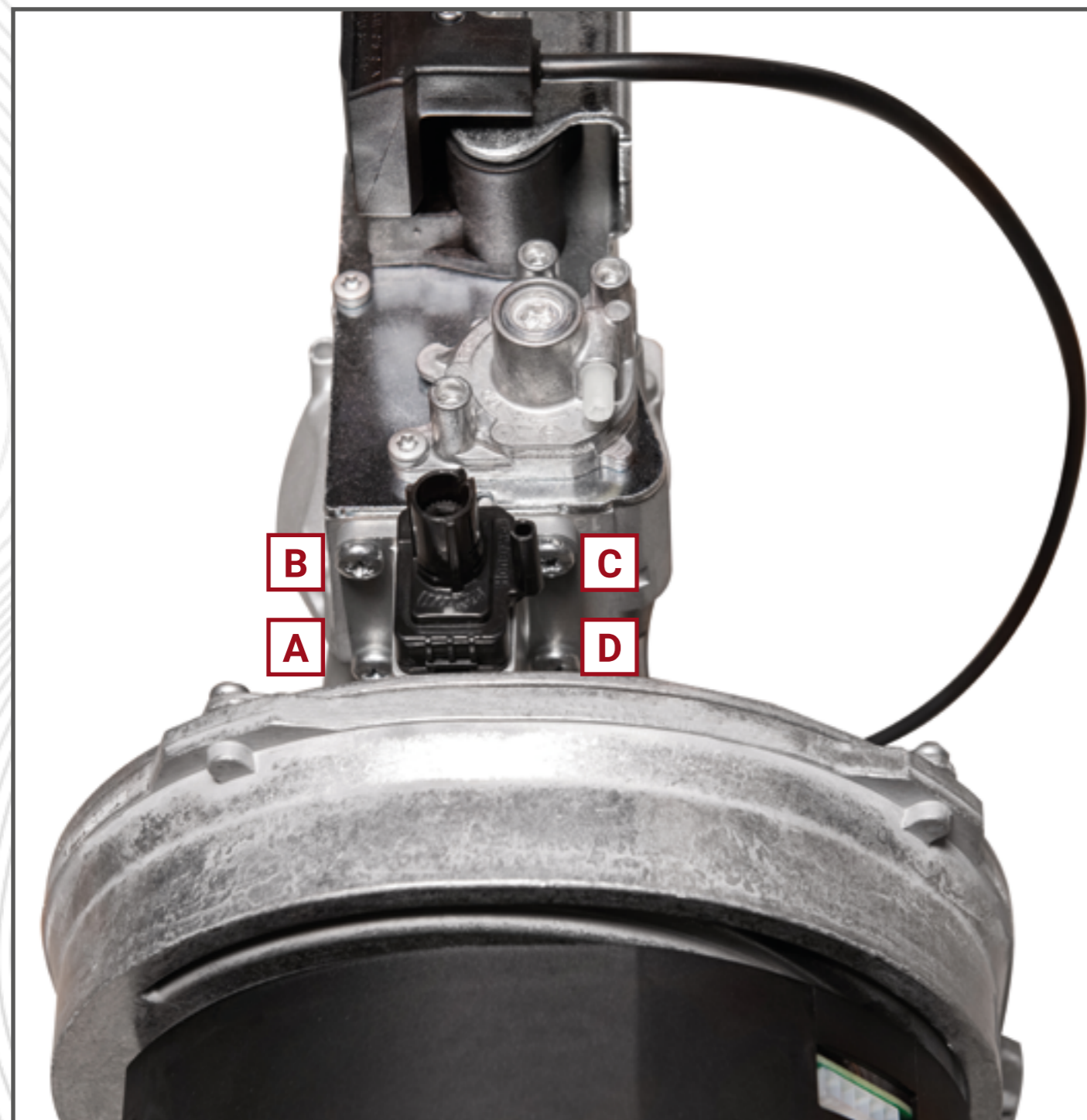
### 8.2.7 Замена горелочного узла

**⚠ Работы по замене горелочного узла могут производиться только специалистами, имеющими соответствующие разрешения на работу с газовым оборудованием.**

При проверке следует обратить внимание на целостность проводов, фиксацию разъемов газового клапана и вентилятора, отсутствие повреждений уплотнительных прокладок.

Перед заменой выключите питание котла. Перекройте подачу газа в котел. Отсоеди-

ните гибкую подводку с патрубком подачи газа в котел. Горелочный узел зафиксирован на фланце горелочной двери. В состав горелочного узла входит газовый клапан, который зафиксирован на задней стенке котла двумя болтами. Снять разъемы с вентилятора и газового клапана. Отвернуть 2 болта на задней стенке котла рожковым ключом 8 мм. Отвернуть 4 болта рожковым ключом 8 мм, демонтировать горелочный узел в направлении «наверх».



Горелочный узел

**⚠ Затяжка болтовых соединений должна быть выполнена с моментом 5 Н\*м. Нарушение данного требования приведет к повреждению резьбы и необходимости замены фланца горелочной двери.**

**⚠ После сборки и подключения газовой магистрали проверьте герметичность соединений газового тракта с помощью детектора утечки газа.**

### 8.2.8 Очистка сифона

Отсоедините дренажную трубку от сифона. Выкрутите сифон из патрубка дымоудаления котла. Промойте и наполните сифон водой.

Установку произвести в обратном порядке.

### 8.2.9 Очистка камеры сгорания

Перед заменой выключите питание котла. Перекройте подачу газа в котел.

Для очистки камеры сгорания необходимо демонтировать электрод розжига и ионизации, горелочный узел, горелочную дверь. Очистка камеры сгорания осуществляется с помощью щетки с мягким синтетическим ворсом.

**⚠ Использовать при очистке растворы моющих средств, содержащих кислоты и щелочи, запрещено.**

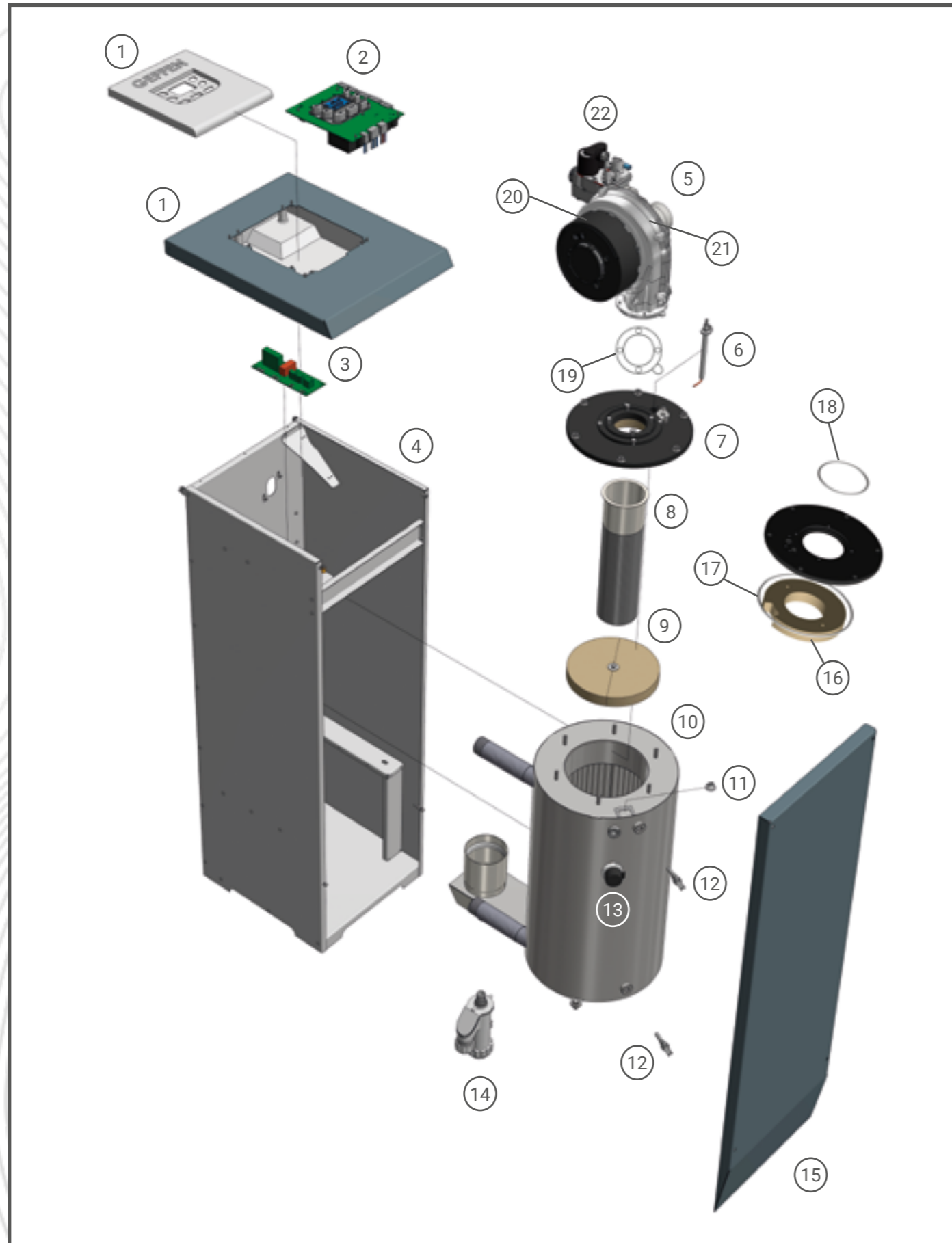
Установка демонтированных элементов производится в обратном порядке.

**⚠ Затяжка болтовых соединений должна быть выполнена с моментом 5 Н\*м.**

**Нарушение данного требования приведет к повреждению резьбы на шпильках теплообменника и необходимости замены теплообменника котла.**



## 9. СПЕЦИФИКАЦИЯ ЗАПАСНЫХ ЧАСТЕЙ

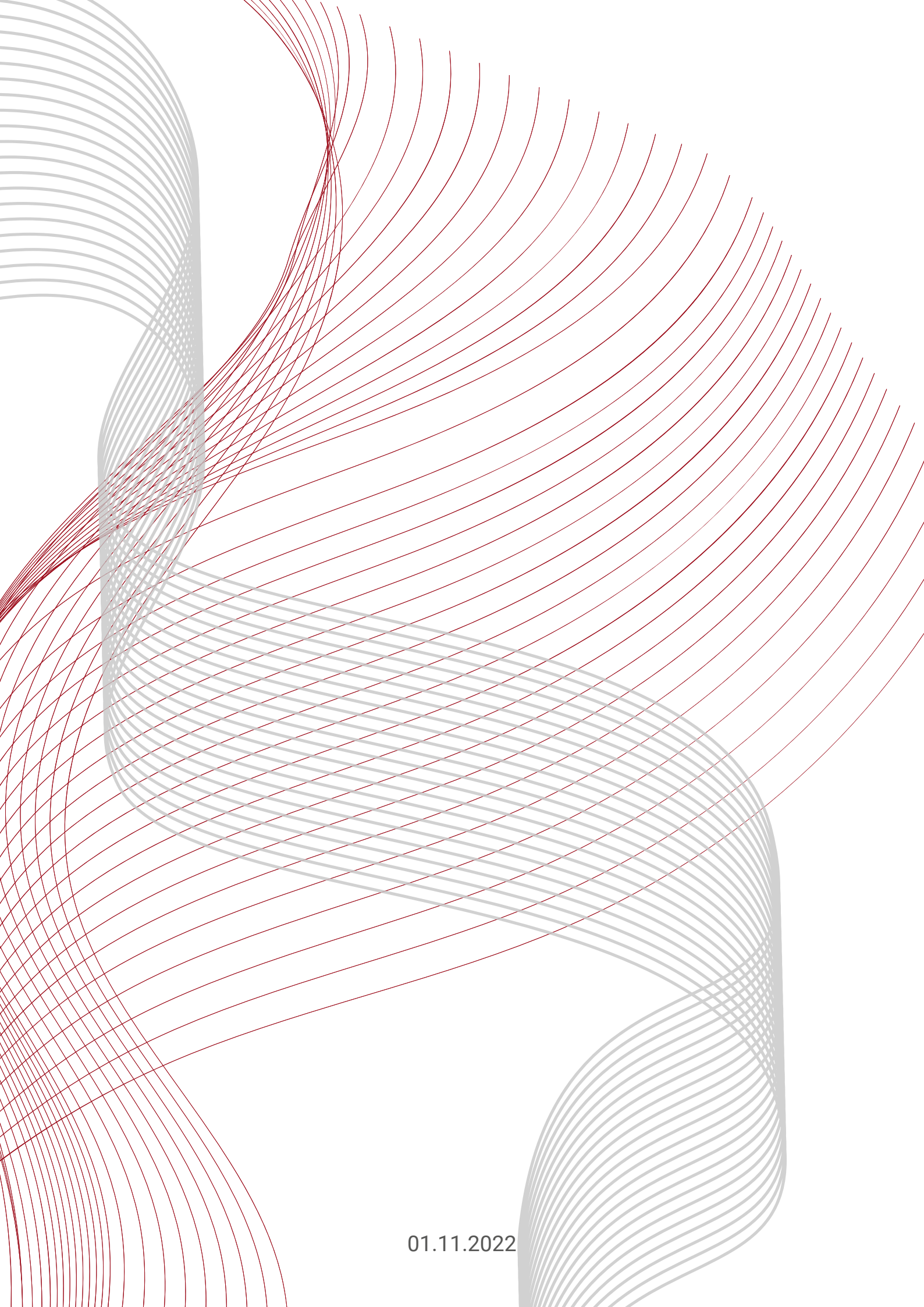


№	АРТИКУЛ	НАИМЕНОВАНИЕ
1	05020072	Облицовка верхняя с корпусом панели управления 40, 60 кВт
	05020079	Облицовка верхняя с корпусом панели управления 80, 99 кВт
2	05020058	Плата управления в сборе для котлов серии 4.1
3	05020069	Плата ввода питания
4	05020061	Облицовка каркас для котлов GEFFEN MB 4.1 40 кВт, 60 кВт без верхней крышки и передней стенки
	05020076	Облицовка каркас для котлов GEFFEN MB 4.1 80 кВт, 99 кВт без верхней крышки и передней стенки
5	05020056	Горелочный узел 40 кВт в сборе
	05020057	Горелочный узел 60 кВт в сборе
	05020075	Горелочный узел 80 кВт в сборе
	05020109	Горелочный узел 99 кВт в сборе
6	05020068	Электрод розжига и ионизации (с прокладкой и винтами)
7	05020060	Горелочная дверь в сборе
8	05020070	Горелочная труба 40 кВт с монтажной прокладкой
	05020071	Горелочная труба 60 кВт с монтажной прокладкой
	05020078	Горелочная труба 80 кВт с монтажной прокладкой
	05020098	Горелочная труба 99 кВт с монтажной прокладкой
9	05020074	Изолятор нижний с установочным винтом и шайбой
10	05020062	Теплообменник 40 кВт
	05020063	Теплообменник 60 кВт
	05020077	Теплообменник 80 кВт
	05020099	Теплообменник 99 кВт
11	05030052-20	Предельный термостат 105 °С для котлов серии 4.1
12	05020066	Датчик температуры NTC 10 кОм
13	05030152-23	Датчик давления воды для котлов GEFFEN MB 4.1 40 кВт, 60 кВт с кабелем подключения
	05030152-24	Датчик давления воды для котлов GEFFEN MB 4.1 80 кВт, 99 кВт с кабелем подключения
14	05020064	Сифон для слива конденсата с уплотнительным кольцом
15	05020073	Облицовка передняя 40, 60 кВт
	05020090	Облицовка передняя 80, 99 кВт
16	05020029	Изолятор верхний для котлов серии 4.1
17	05020901	Уплотнительное кольцо горелочной двери для котлов серии 4.1
18	05020907	Кольцо D80 под фланец горелки для котлов серии 4.1
19	05020927	Прокладка вентилятора для котлов серии 4.1
20	05020031	Вентилятор для котлов 4.1 40, 60 кВт
	05020037	Вентилятор для котлов 4.1 80, 99 кВт
21	05020900	Прокладка между трубой вентури и вентилятором для котлов серии 4.1 80, 99 кВт
22	05030152-20	Клапан газовый 40, 60 кВт
	05030152-21	Клапан газовый 80, 99 кВт

Комплект проводов для котла 4.1 40,60 кВт - 05020200  
 Комплект проводов для котла 4.1 80,99 кВт - 05020201







01.11.2022