

# GEFFEN®

EAC

## Руководство по монтажу и эксплуатации

### Гарантийный талон

Напольный бойлер косвенного нагрева



GLB-V 150

Code-128

Перед началом эксплуатации прибора внимательно изучите данное руководство и храните его в доступном месте.

# GEFFEN®

## Содержание

|   |    |
|---|----|
| Используемые обозначения                    | 2  |
| Общая информация                            | 3  |
| Основные функции водонагревателя            | 3  |
| Комплект поставки                           | 3  |
| Расшифровка серийного номера                | 3  |
| Инструкция по эксплуатации                  | 3  |
| Предупреждения                              | 3  |
| Заполнение бойлера                          | 4  |
| Слив бойлера                                | 5  |
| Периодическое техническое обслуживание      | 5  |
| Внешний уход                                | 6  |
| Устройство прибора                          | 6  |
| Внутренняя структура и принципиальная схема | 6  |
| Габаритные и присоединительные размеры      | 7  |
| Технические характеристики                  | 7  |
| Гидравлическое сопротивление                | 8  |
| Дополнительный электрический нагрев         | 8  |
| Установка и монтаж                          | 8  |
| Предупреждения                              | 8  |
| Выбор места установки                       | 9  |
| Общие требования                            | 9  |
| Подключение линии рециркуляции              | 9  |
| Установка аксессуаров                       | 9  |
| Присоединение бойлера                       | 10 |
| Ввод в эксплуатацию                         | 10 |
| Заполнение бойлера                          | 10 |
| Проверка герметичности соединений           | 11 |
| Техническое обслуживание                    | 11 |
| Транспортировка и хранение                  | 11 |
| Срок службы прибора и гарантия              | 11 |
| Утилизация                                  | 11 |
| Сертификация                                | 12 |
| Гарантийный талон                           | 13 |

## Используемые обозначения



### ВНИМАНИЕ!

Требования, несоблюдение которых может привести к травме или серьезному повреждению оборудования.



### ОСТОРОЖНО!

Требования, несоблюдение которых может привести к серьезной травме или летальному исходу.

## Общая информация

Накопительный бойлер косвенного нагрева предназначен для нагрева санитарной воды, используемой для хозяйственных нужд.

Внутренний бак бойлера изготовлен из нержавеющей стали, работает с принудительной циркуляцией теплоносителя при подключении к системе отопления.

Внутри бойлера имеется теплообменник - змеевик. Теплообменник накопительного бойлера подключается к системе отопления. Нагретый теплоноситель от котла, двигаясь по теплообменнику, нагревает воду для хозяйственных нужд.

Конструкция теплообменника гарантирует высокую производительность оборудования и быстрый нагрев воды системы горячего водоснабжения, отвечающей всем санитарным нормам.

Для дополнительной защиты от коррозии в конструкции бойлера установлен магниевый анод. Магниевый анод размещается в верхней части бака, имеет резьбу М6, установлен с внутренней стороны заглушки (диаметр резьбы заглушки 1 ½).

Внутренняя пенополиуретановая теплоизоляция позволяет эффективно сохранять температуру нагретой воды, сводит к минимуму теплопотери и снижает энергопотребление бойлера.

Прибор не предназначен для использования лицами (включая детей) с пониженными физическими, сенсорными или умственными способностями или при отсутствии у них жизненного опыта или знаний, если они не находятся под присмотром или не проинструктированы об использовании прибора лицом, ответственным за их безопасность. Дети должны находиться под присмотром для недопущения игр с прибором.

### Основные функции водонагревателя

- Бойлер обеспечивает, нагрев санитарной воды, используемой для хозяйственных

- нужд в системе горячего водоснабжения.
- Возможность организации контура рециркуляции горячего водоснабжения.

### Комплект поставки

В комплект поставки накопительного бойлера входит:

- Накопительный бойлер косвенного нагрева;
- Предохранительный клапан, давление срабатывания 7 бар;
- Инструкция пользователя;
- Гарантийный талон.

### Расшифровка серийного номера



## Инструкция по эксплуатации

### Предупреждения

Установка накопительного бойлера косвенного нагрева должна производиться только квалифицированными специалистами с соблюдением действующих государственных и местных норм и в соответствии с инструкциями изготовителя. В противном случае гарантия на оборудование не распространяется.

Производитель вправе снять с себя любую ответственность за ущерб, вызванный ошибками монтажа и использования, равно, как и не соблюдением действующих государственных и местных норм и инструкций самого изготовителя.



#### ВНИМАНИЕ!

В случае использования электрического ТЭНа запрещается применять переносные розетки. Прибор подключать через устройство защитного отключения (УЗО) с номинальным разностным током срабатывания не более 30 мА.

Перед эксплуатацией необходимо заземлить бойлер отдельным заземляющим проводом к винту заземления на заглушке ТЭНа. Минимальное сечение заземляющего проводника не менее 1 мм<sup>2</sup>.

Контур заземления помещения должен соответствовать нормам и правилам эксплуатации электроустановок.

**В случае отсутствия заземления запрещается осуществлять установку и эксплуатацию изделия.**

При установке в бойлер дополнительного электрического нагревателя (ТЭНа) необходимо при монтаже осуществить его заземление к стационарной проводке. В этом случае отдельное заземление бойлера не требуется.

В случае выхода из строя и/или неудовлетворительной работы бойлера необходимо воздержаться от каких-либо попыток самостоятельного ремонта и немедленно обратиться по телефону: **8 (800) 700-60-84**.

Несоблюдение вышеуказанного требования может повлиять на безопасность эксплуатации бойлера и повлечь за собой прекращение действия гарантийных обязательств.

Накопительный бойлер косвенного нагрева должен использоваться только по своему прямому назначению: для нагрева санитарной воды, используемой для хозяйственных нужд. Любое иное использование считается ненадлежащим и, следовательно, потенциально опасным. **Запрещено использование бойлера для целей, отличных от вышеуказанных.**



**ВНИМАНИЕ!**

Если бойлер не используется в холодное время года и существует риск замерзания, слейте воду из бойлера.

Не позволяйте маленьким детям играть с упаковочным материалом, снятым с бойлера (картон, пластиковые пакеты и т.д.) поскольку он может являться для них источником опасности.

Если планируется перепродажа или передача бойлера другому владельцу, пожалуйста,

убедитесь, что данный паспорт будет передан вместе с бойлером.

Слив воды из емкости бака или теплообменника необходимо осуществлять только при остывании воды до температур, не вызывающих ожога.

Производитель оставляет за собой право без предварительного уведомления покупателя вносить изменения в конструкцию, комплектацию или технологию изготовления изделия с целью улучшения его свойств.

В тексте и цифровых обозначениях инструкции могут быть допущены опечатки.

На изделии присутствует этикетка, на которой указаны технические характеристики и другая полезная информация о приборе.

### **Заполнение бойлера**

Перед включением бойлера для нагрева горячей воды внутренний бак системы ГВС необходимо наполнить водой.



**ВНИМАНИЕ!**

В случае обнаружения протечки подводящих трубопроводов или из бойлера необходимо прекратить работу водонагревателя и не запускать его, пока не обнаружите причину протечки и не устраните ее.

При заполнении бака водой нужно открыть ближайший кран горячей водоснабжения (остальные краны должны быть закрыты). Далее необходимо открыть запорное устройство подачи холодной воды в бойлер для его заполнения. Внутренний бак необходимо заполнять до момента, когда из крана горячей водоснабжения польётся вода.

Кран горячей воды необходимо закрыть при вытекании воды из крана равномерной струей без воздушных пузырьков и посторонних звуков в трубах.



**ВНИМАНИЕ!**

Запрещается устанавливать запорную арматуру и/или обратный клапан между предохранительным клапаном и бойлером.

В целях промывки и ополаскивания бака перед первым использованием или при длительных простоях без водоразбора, необходимо выпустить из водоразборного крана воды не менее 2-х кратного объема бойлера.



### ВНИМАНИЕ!

Эксплуатация бойлера допускается только при заполненном контуре горячего водоснабжения и греющего контура теплообменника.

При заполнении системы горячего водоснабжения следите за тем, чтобы используемая вода не содержала агрессивных компонентов и соответствовала предъявленным требованиям производителя и требованиям СанПиН 2.1.4.1074–01.

Требования к воде

| № | Наименование компонента    | Ед. измерения      | Норматив |
|---|----------------------------|--------------------|----------|
| 1 | РН (водородный показатель) | ед.РН              | 6–9      |
| 2 | Мутность                   | ЕМФ                | 2,6      |
| 3 | Жесткость                  | град.Ж             | 7,0      |
| 4 | Железо общее               | мг/дм <sup>3</sup> | 0,3      |
| 5 | Сероводород и сульфиты     | мг/дм <sup>3</sup> | 0,003    |

Не допускается наличия в воде механических примесей, агрессивных веществ, нефтепродуктов и их производных.

Нарушение данного требования может стать причиной интенсивного накипеобразования на внутренней поверхности бака, ТЭНа и теплообменников, повышенному износу магниевых анода и, в крайнем случае, поломке бойлера.



### ВНИМАНИЕ!

При выходе из строя накопительного водонагревателя или его комплектующих по причине несоблюдения потребителем требований к воде, производитель оставляет за собой право отказать в гарантийном или бесплатном сервисном обслуживании.

Если для греющего контура используется теплоноситель с добавлением антифриза, то он должен соответствовать санитарным правилам. Рекомендуется применять антифриз на основе

пищевого пропиленгликоля. Применение антифриза на основе этиленгликоля ЗАПРЕЩЕНО.

## Слив бойлера

Слив воды или теплоносителя из емкости бака или теплообменников соответственно необходимо осуществлять только при остывании до температуры, не вызывающей ожога.

В случаях проведения технического обслуживания, ремонта, если бойлер не используется в холодное время года и т.д., слейте воду из внутреннего бака бойлера, открыв один или несколько водоразборных кранов и кран слива, установленный при монтаже бойлера в самой нижней точке системы (сливной кран должен находиться ниже уровня бойлера). Для полного слива остатков воды (около 11 литров) необходимо открыть заглушку в нижней части бойлера и наклонить бойлер набок. Слив воды рекомендуется производить в канализационный трап. Также необходимо опорожнить змеевик.

## Периодическое техническое обслуживание

Ежегодное техническое обслуживание должно проводиться только квалифицированным персоналом. Техническое обслуживание необходимо проводить не реже одного раза в год. Регулярное обслуживание является гарантией безопасности и экономии средств.

Ежегодное техническое обслуживание бойлера (не входит в стоимость бойлера и оплачивается дополнительно). Для обеспечения продолжительного срока службы и сохранению действующей гарантии на бойлер необходимо не позже, чем через 6 месяцев после начала эксплуатации провести техническое обслуживание, которое включает в себя:

- Проверку состояния теплообменников и внутренней поверхности бака, при необходимости очистку его от загрязнений и отложений накипи внутри (частота чистки зависит от параметров жесткости воды);
- Проверку целостности теплоизоляционного материала;
- Контроль герметичности гидравлических соединений;
- Проверку функционирования предохранительных устройств и аварийных устройств (при их наличии);
- Проверку состояния магниевых анода.

В профилактических целях рекомендуется производить замену магниевого анода раз в год. В случае 30% и более износа магниевого анода – анод необходимо заменить на новый, рекомендованный производителем.



**ВНИМАНИЕ!**

Замена магниевого анода производится за счет потребителя и не покрывается гарантией.

**Внешний уход**

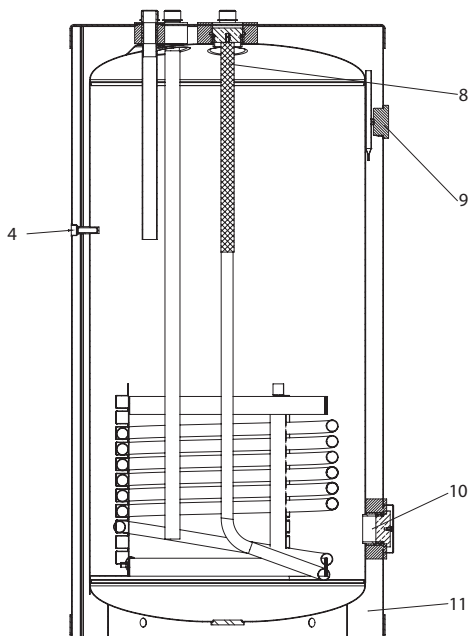


**ВНИМАНИЕ!**

Перед осуществлением каких-либо операций по очистке внешней поверхности бойлера дождитесь понижения температуры в водонагревателе и трубопроводах до 40 °С. Нарушение данного предупреждения может привести к получению травм и ожогов.

**Устройство прибора**

**Внутренняя структура и принципиальная схема**



**ВНИМАНИЕ!**

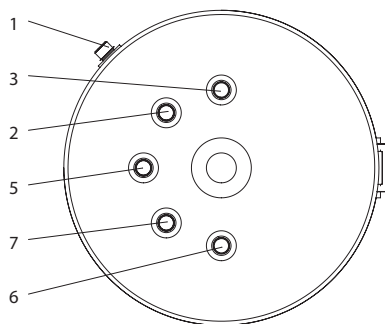
При проведении технического обслуживания запрещается использование чистящих средств содержащих абразивы, кислоты и химические растворители.

Для очистки используйте мягкую ткань или ветошь, смоченную мыльным раствором. Использование растворителей, абразивных и воспламеняющихся веществ строго запрещено.



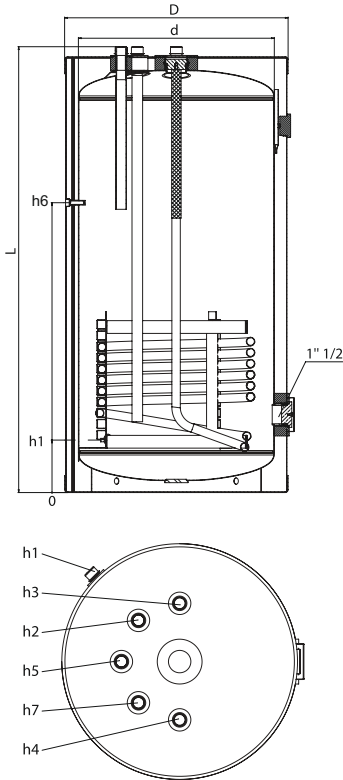
**ВНИМАНИЕ!**

Перед обслуживанием всегда отключайте бойлер от электрической сети.



1. Слив воды из бойлера
2. Вход холодной воды
3. Выход теплоносителя
4. Погружная гильза температурного датчика
5. Контур рециркуляции
6. Вход теплоносителя
7. Выход горячей воды
8. Магнийевый анод
9. Термометр
10. Отверстие под ТЭН
11. Теплоизоляция

## Габаритные и присоединительные размеры



Размеры и присоединения

| Наименование                 | На схеме       | Ед. изм. | GLB-V 150 |
|------------------------------|----------------|----------|-----------|
| Слив воды из бойлера         | h1             | дюйм     | 3/4" HP   |
| Вход холодной воды           | h2             | дюйм     | 3/4" HP   |
| Выход теплообменника         | h3             | дюйм     | 3/4" HP   |
| Вход теплообменника          | h4             | дюйм     | 3/4" HP   |
| Контур рециркуляции          | h5             | дюйм     | 3/4" HP   |
| Отверстие под датчик бойлера | h6             | мм       | ø8        |
| Выход горячей воды           | h7             | дюйм     | 3/4" HP   |
| Внутренний диаметр бойлера   | d              | мм       | 460       |
| Внешний диаметр бойлера      | D              | мм       | 520       |
| Высота                       | L              | мм       | 1090      |
| Магнийевый анод              | Верхняя шрышка | мм       | M6 22x350 |

## Технические характеристики

| Модель   | Ед. изм.       | GLB-V 150    |
|--|----------------|--------------|
| Полезный объем                                   | л              | 150          |
| Площадь теплообменника                           | м <sup>2</sup> | 0,73         |
| Номинальная тепловая мощность теплообменника*    | кВт            | 30           |
| Максимальное давление в бойлере                  | МПа            | 0,6          |
| Максимальное давление в теплообменнике           | МПа            | 1            |
| Максимальная температура в бойлере               | °С             | 90           |
| Максимальная температура в теплообменнике        | °С             | 110          |
| Производительность ГВС*                          | л/ч            | 645          |
| Подвод теплоносителя                             | –              | Сверху       |
| Подключение ГВС                                  | –              | Сверху       |
| Вес нетто  | кг             | 31,3         |
| Вес брутто                                       | кг             | 33           |
| Габариты, без патрубков и заглушки ТЭНа, (ШхВхГ) | мм             | 520x1020x520 |
| Габариты, с патрубками и заглушкой ТЭНа, (ШхВхГ) | мм             | 520x1090x570 |
| Габариты упаковки, (ШхВхГ)                       | мм             | 610x1120x610 |

\* При температуре теплоносителя 85 °С и нагреве воды от 10 °С до 45 °С.

## Гидравлическое сопротивление

При номинальном расходе в 1,29 м<sup>3</sup>/ч (30 кВт, 90/70) потери давления в теплообменнике составляют 0,6 м водяного столба.

## Дополнительный электрический нагрев

В бойлер дополнительно возможно установить ТЭН, резьба для установки ТЭНа 1 ½. ТЭН должен подключаться к электрической сети через УЗО 30 мА.

## Установка и монтаж

### Предупреждения

Накопительный водонагреватель косвенного нагрева рекомендуется устанавливать в непосредственной близости к котлу. Помещение установки должно соответствовать следующим нормам:

- температура воздуха от +2 до +45 °С;
- влажность воздуха не более 80%.



### ВНИМАНИЕ!

При подключении к системе отопления с медными элементами необходимо монтировать изолирующие промежуточные элементы между системой и оборудованием (диэлектрические муфты или промежуточные элементы из пластиковых труб)!

Без применения промежуточных элементов гарантийные обязательства на оборудование не распространяются!

Бойлер устанавливается в вертикальном положении. При установке бойлера необходимо предусмотреть возможность доступа к термометру и предохранительному клапану. Предохранительный клапан необходимо устанавливать на входе холодной воды.

Перед монтажом необходимо промыть систему отопления. Накопительный бойлер подключается к системе отопления, давление в которой не должно превышать 6 бар. Трубопроводы подключения теплообменника бойлера должны выдерживать температуру воды не менее 100 градусов, а также давление воды более 10 бар.



### ВНИМАНИЕ!

Накопительный водонагреватель подключается к системе отопления, давление в которой не должно превышать 6 бар.

Перед монтажом необходимо промыть систему отопления. Трубы на вход и выход бойлера должны выдерживать температуру воды не менее 100°С, а также давление воды более 6 бар.



### ВНИМАНИЕ!

Запрещается установка любых отсекающих вентилях между бойлером и предохранительным клапаном. Эксплуатация накопительного водонагревателя без предохранительного клапана запрещена.

Для защиты бойлера рекомендуется устанавливать:

- Предохранительный клапан, настроенный на давление 6 бар необходимо устанавливать в месте входа холодной воды (удостоверьтесь, что гибкая сливная трубка установлена, на отверстие спуска давления и слива воды и направлена вниз в специальный дренаж для удаления воды).
- На вход холодной воды рекомендуется установить фильтр (для предотвращения попадания механических примесей в бойлер и корректной работы предохранительного клапана).
- Расширительный бак системы ГВС. При установке расширительного бака, его объем должен составлять не менее 5% от объема накопительного водонагревателя.

Перед первым включением (вводом в эксплуатацию) водонагревателя его необходимо наполнить и промыть теплообменник и бак 2х кратным объемом воды.



### ВНИМАНИЕ!

Запрещается установка любых отсекающих вентилях между бойлером и предохранительным клапаном. **Эксплуатация накопительного водонагревателя без предохранительного клапана запрещена.**



## Выбор места установки

Бойлер должен устанавливаться во внутреннем отапливаемом помещении здания, защищенном от воздействия атмосферных осадков. Помещение, где установлен бойлер, должно быть обеспечено достаточным естественным светом,

а в ночное время — электрическим освещением. Места, которые по техническим причинам нельзя обеспечить естественным светом, должны иметь электрическое освещение. Освещённость должна соответствовать СНиП II-4-79.

Бойлер следует устанавливать на твердую горизонтальную поверхность.

Для удобства обслуживания водонагревателя должен быть обеспечен достаточный доступ со всех сторон.

## Общие требования

Подающая и обратная линии системы отопления, вход холодной воды и выход горячей воды системы должны быть подключены на бойлере к соответствующим патрубкам. Перед присоединением с патрубков должны быть сняты пластиковые защитные заглушки;

Чтобы избежать повышенного шума и вибраций в системе горячего водоснабжения, старайтесь не использовать колена небольшого радиуса и переходы с уменьшением диаметров труб с внезапным сужением сечения. Диаметр труб должен быть достаточным, чтобы не вызывать повышенные потери давления и шум при движении по ним жидкости. Прокладка и подключение трубопроводов должны вестись таким образом, чтобы с места подсоединения были сняты все механические напряжения и нагрузки. Для этого трубопроводы должны быть проложены без перекосов и заканчиваться точно по оси соответствующего присоединительного патрубка. Вес трубопроводов не должен воздействовать на бойлер, для этого предусмотрите необходимое количество креплений трубопровода к стене.

Убедитесь в том, что рукоятки запорных кранов могут двигаться свободно, не мешая друг другу.



## ВНИМАНИЕ!

Слив от предохранительного сбросного клапана должен подключаться с разрывом струи не менее 20 мм к сливной воронке-сифону, соединенной с канализацией.

Перед установкой бойлера необходимо тщательно промыть все трубы для удаления посторонних частиц, которые могли попасть в систему отопления или горячего водоснабжения в процессе сборки системы (при нарезке труб, сварке, обработке растворителями).

## Подключение линии рециркуляции

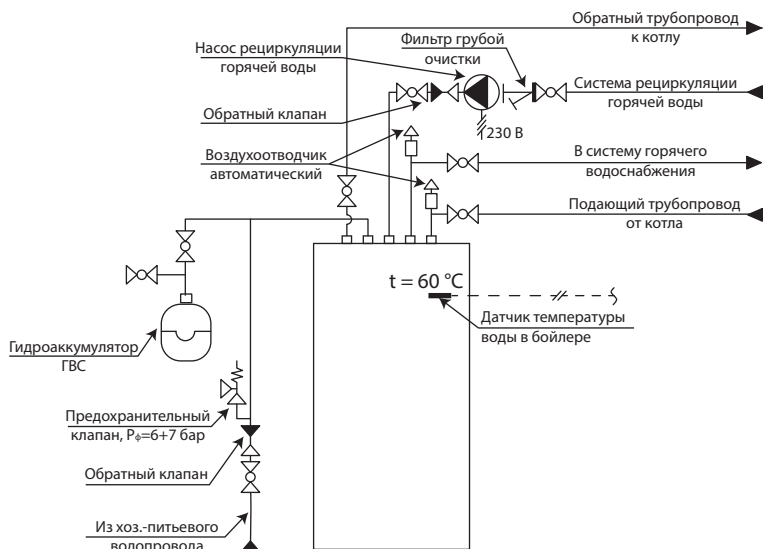
В бойлере предусмотрена возможность организации контура рециркуляции горячего водоснабжения, позволяющей пользователю мгновенно получить горячую воду после открытия крана. Для этого необходимо проложить дополнительную магистраль, а также смонтировать циркуляционный насос горячего водоснабжения.

## Установка аксессуаров

Для установки датчика температуры бойлера (не входит в комплект поставки) необходимо извлечь заглушку, сделать в ней небольшую крестообразную прорезь, протянуть датчик бойлера через отверстие в заглушке и вставить датчик бойлера в гильзудо упора (рекомендуется использовать термопасту для лучшей теплопередачи). После этого необходимо установить заглушку на место.

## Присоединение бойлера

Принципиальная схема подключения



## Ввод в эксплуатацию

### Заполнение бойлера

Перед включением нагрева бойлера внутренний бак системы ГВС необходимо наполнить водой. При заполнении бака водой нужно открыть ближайший кран горячего водоснабжения (остальные краны должны быть закрыты). Далее необходимо открыть запорное устройство подачи холодной воды в бойлер для его заполнения. Внутренний бак необходимо заполнять до момента, когда из крана горячего водоснабжения польётся вода. Кран горячей воды необходимо закрыть при вытекании воды из крана равномерной струей без воздушных пузырьков и посторонних звуках в трубах. В целях промывки и ополаскивания бака перед первым использованием или при длительных простоях без водоразбора, необходимо выпустить из водоразборного крана большое количество воды.



### ВНИМАНИЕ!

Эксплуатация бойлера допускается только при заполненном контуре горячего водоснабжения и греющего контура теплообменника.

При заполнении системы горячего водоснабжения следите за тем, чтобы используемая вода не содержала агрессивных компонентов и соответствовала предъявленным требованиям производителя и требованиям СанПиН 2.1.4.1074-01 (см.п.2.2 настоящего руководства).

Не допускается в воде наличие механических примесей, агрессивных веществ, нефтепродуктов и их производных.

Нарушение данного требования может стать причиной интенсивного накипеобразования на внутренней поверхности бака и теплообменников, повышенному износу магниевого анода и, в крайнем случае, поломке бойлера.

## Проверка герметичности соединений

После промывки и заполнения бойлера до рабочего давления необходимо визуально произвести осмотр присоединений и трубопроводов на возможные утечки.

## Техническое обслуживание

Для обеспечения надежной работы бойлера и обеспечения продолжительного срока службы необходимо регулярно проверять текущее состояние оборудования и осуществлять его сервисное обслуживание. Необходимо ежегодно проводить работы по проверке и обслуживанию водонагревателя. Проведение обязательного профилактического обслуживания является неотъемлемой частью предоставления гарантийных обязательств.

Перечень работ:

- Контроль герметичности гидравлических соединений;
- Проверка и чистка фильтра;
- Проверку состояния теплообменника и внутренней поверхности бака, при необходимости очистку его от загрязнений и отложений накипи внутри (частота чистки зависит от параметров жёсткости воды);
- Проверка давления в расширительном баке системы ГВС (при наличии);
- Проверку целостности теплоизоляционного материала;
- Проверку функционирования предохранительного клапана
- Проверку состояния магниевых анодов. В профилактических целях рекомендуется производить замену магниевых анодов раз в год.

## Транспортировка и хранение

Бойлеры в упаковке изготовителя могут транспортироваться всеми видами крытого транспорта в соответствии с правилами

перевозки грузов, действующими на данном виде транспорта. Условия транспортирования при температуре от минус 50 до плюс 50 °С и при относительной влажности до 80 % при плюс 25 °С. При транспортировании должны быть исключены любые возможные удары и перемещения упаковок с бойлерами внутри транспортного средства. Транспортирование и штабелирование производить в соответствии с манипуляционными знаками, указанными на упаковке.

Бойлеры должны храниться в упаковке изготовителя в условиях хранения от плюс 1 °С до плюс 40 °С и относительной влажности до 80 % при 25 °С.

## Срок службы прибора и гарантия

Срок службы бойлера – 10 лет.

Гарантия на внутренний бак бойлера косвенного нагрева и теплообменник составляет - 8 лет (96 мес.), а на остальные элементы изделия, гарантийный срок составляет – 2 года (24 мес.).

Срок гарантии исчисляется с момента продажи бойлера пользователю, но не более 108 месяцев с даты производства.

Гарантийные обязательства и связанные с этим ограничения изложены в гарантийном талоне, который входит в комплект поставки бойлера.

## Утилизация

По истечении срока службы прибор должен подвергаться утилизации в соответствии с нормами, правилами и способами, действующими в месте утилизации. Не выбрасывайте прибор вместе с бытовыми отходами. По истечении срока службы прибора, сдавайте его в пункт сбора для утилизации, если это предусмотрено местными нормами и правилами. Это поможет избежать возможных последствий на окружающую среду и здоровье человека, а также будет способствовать повторному использованию компонентов изделия.

Информацию о том, где и как можно утилизировать прибор можно получить от местных органов власти.



## Сертификация

### **Товар сертифицирован на территории Таможенного союза.**

Товар соответствует требованиям нормативных документов:

ТР ТС 010/2011 «О безопасности машин и оборудования»

Информация о сертификации может изменяться. При необходимости, обращайтесь к продавцу за получением информации о сертификации.

### **Изготовитель:**

ООО «ИЗТТ», 426052, Россия, Удмуртская Республика,  
город Ижевск, ул. Лесозаводская, д.23/110.

Тел./факс: +7 (3412) 905-410, +7 (3412) 905-411.

Адрес производственной площадки: 601021,  
Владимирская область, г. Киржач,  
мкр. Красный Октябрь, ул. Первомайская, 1.

E-mail: [office@iztt.ru](mailto:office@iztt.ru).

Сделано в России.

[www.geffen.ru](http://www.geffen.ru)



## ГАРАНТИЙНЫЙ ТАЛОН

Настоящий документ не ограничивает определенные законом права потребителей, но дополняет и уточняет оговоренные законом обязательства, предполагающие соглашение сторон либо договор

### Поздравляем вас с приобретением техники отличного качества!

Убедительно просим вас во избежание недоразумений до установки/эксплуатации изделия внимательно изучить его инструкцию по эксплуатации.

В конструкцию, комплектацию или технологию изготовления изделия, с целью улучшения его технических характеристик, могут быть внесены изменения. Такие изменения вносятся без предварительного уведомления Покупателя и не влекут ответственности по изменению/улучшению ранее выпущенных изделий.

Дополнительную информацию по продукту вы можете получить по телефону: **8 (800) 700-60-84**

### Внешний вид и комплектность изделия

Тщательно проверьте внешний вид изделия и его комплектность, все претензии по внешнему виду и комплектности предъявляйте Продавцу при покупке изделия.

### Заполнение гарантийного талона

Внимательно ознакомьтесь с гарантийным талоном и проследите, чтобы он был правильно заполнен и имел штамп Продавца. При отсутствии штампа Продавца и даты продажи (либо кассового чека с датой продажи) гарантийный срок исчисляется с даты производства изделия.

Запрещается вносить в гарантийный талон какие-либо изменения, а также стирать или переписывать указанные в нём данные. Гарантийный талон должен содержать: наименование и модель изделия, его серийный номер, дата продажи, а также имеется подпись уполномоченного лица и штамп Продавца.

В случае неисправности прибора по вине изготовителя обязательство по устранению неисправности будет возложено на уполномоченную изготовителем организацию. В данном случае покупатель вправе обратиться к Продавцу.

Ответственность за неисправность прибора, возникшую по вине организации, проводившей установку (монтаж) прибора возлагается на монтажную организацию. В данном случае необходимо обратиться к организации, проводившей установку (монтаж) прибора.

### Область действия гарантии

Обслуживание в рамках предоставленной гарантии осуществляется только на территории РФ и распространяется на изделия, купленные на территории РФ.

Настоящая гарантия не дает права на возмещение и покрытие ущерба, произошедшего в результате переделки или регулировки изделия, без предварительного письменного согласия изготовителя, с целью приведения его в соответствие с национальными или местными техническими стандартами и нормами безопасности, действующими в любой другой стране, кроме РФ, где это изделие было первоначально продано.

### Срок действия гарантии.

Настоящая гарантия имеет силу только в случае, если Гарантийный талон полностью, правильно и разборчиво заполнен и в нем указаны: модель изделия, его серийный номер, наименование и адрес Продавца, дата продажи, а также имеется подпись и штамп Продавца.

Гарантийный срок на внутренний бак и теплообменник 96 мес, на остальные конструктивные элементы 24 мес, но не более 108 месяцев с момента производства.

### Настоящая гарантия не распространяется на:

- периодическое обслуживание и сервисное обслуживание изделия (чистку, замену фильтров или устройств, выполняющих функции фильтров);
- любые адаптации и изменения изделия, в т. ч. с целью усовершенствования и расширения обычной сферы его применения, которая указана в Инструкции по эксплуатации изделия, без предварительного письменного согласия изготовителя;
- аксессуары, входящие в комплект поставки.

### Настоящая гарантия также не предоставляется в случаях, если недостаток в товаре возник в результате:

- использования изделия не по его прямому назначению, не в соответствии с его Инструкцией по эксплуатации, в том числе эксплуатации изделия с перегрузкой или совместно со вспомогательным оборудованием, не рекомендуемым Продавцом, уполномоченной изготовителем организацией,

- импортёром, изготовителем;
- наличия на изделии механических повреждений (сколов, трещин и т. д.), воздействий на изделие чрезмерной силы, химически агрессивных веществ, высоких температур, повышенной влажности/запылённости, концентрированных паров, если что-либо из перечисленного стало причиной неисправности изделия;
  - ремонта/наладки/инсталляции/адаптации/пуска изделия в эксплуатацию не уполномоченными на то организациями/ лицами;
  - неаккуратного обращения с устройством, ставшего причиной физических, либо косметических повреждений поверхности;
  - если нарушены правила транспортировки/хранения/монтажа/эксплуатации;
  - стихийных бедствий (пожар, наводнение и т. д.) и других причин, находящихся вне контроля Продавца, уполномоченной изготовителем организации, импортёра, изготовителя и Покупателя, которые причинили вред изделию;
  - неправильного подключения изделия к электрической или водопроводной сети, а также неисправностей (несоответствие рабочих параметров) электрической или водопроводной сети и прочих внешних сетей;
  - дефектов, возникших вследствие попадания внутрь изделия посторонних предметов, жидкостей, кроме предусмотренных инструкцией по эксплуатации, насекомых и продуктов их жизнедеятельности и т. д.;
  - необходимости замены ламп, фильтров, элементов питания, аккумуляторов, предохранителей, а также стеклянных/фарфоровых/матерчатых и перемещаемых вручную деталей и других дополнительных быстроизнашивающихся/сменных деталей изделия, которые имеют собственный ограниченный период работоспособности, в связи с их естественным износом.

**По всем вопросам, связанным с гарантией и рекламациями, вы можете обратиться по телефону: 8 (800) 700-60-84**

Покупатель предупреждён о том, что если товар отнесен к категории товаров, предусмотренных «Перечнем непродовольственных товаров надлежащего качества, не подлежащих возврату или обмену на аналогичный товар другого размера, формы, габарита, фасона, расцветки или комплектации» Пост. Правительства РФ № 55 от 19.01.1998 он не вправе требовать обмена купленного изделия в порядке ст. 25 Закона «О защите прав потребителей» и ст. 502 ГК РФ. С момента подписания Покупателем Гарантийного талона считается, что:

- вся необходимая информация о купленном изделии и его потребительских свойствах предоставлена Покупателю в полном объеме, в соответствии со ст. 10 Закона «О защите прав потребителей»;

- покупатель получил Инструкцию по эксплуатации купленного изделия на русском языке и .....
- покупатель ознакомлен и согласен с условиями гарантийного обслуживания/особенностями эксплуатации купленного изделия;
- покупатель претензий к внешнему виду/комплектности купленного изделия не имеет.

.....  
Отметить здесь, если работа изделия проверялась в присутствии Покупателя

Подпись Покупателя: .....

Дата: .....

Заполняется продавцом

# GEFFEN®

**ГАРАНТИЙНЫЙ ТАЛОН**  
сохраняется у клиента

Модель \_\_\_\_\_

Серийный номер \_\_\_\_\_

Дата продажи \_\_\_\_\_

Название продавца \_\_\_\_\_

Адрес продавца \_\_\_\_\_

Телефон продавца \_\_\_\_\_

Подпись продавца \_\_\_\_\_

Печать продавца \_\_\_\_\_

Изымается мастером при обслуживании

# GEFFEN®

**УНИВЕРСАЛЬНЫЙ ОТРЫВНОЙ ТАЛОН**  
на гарантийное обслуживание

Модель \_\_\_\_\_

Серийный номер \_\_\_\_\_

Дата продажи \_\_\_\_\_

Дата приема в ремонт \_\_\_\_\_

№ заказа-наряда \_\_\_\_\_

Проявление дефекта \_\_\_\_\_

Ф.И.О. клиента \_\_\_\_\_

Адрес клиента \_\_\_\_\_

Телефон клиента \_\_\_\_\_

Дата ремонта \_\_\_\_\_

Подпись мастера \_\_\_\_\_

Заполняется продавцом

# GEFFEN®

**ГАРАНТИЙНЫЙ ТАЛОН**  
сохраняется у клиента

Модель \_\_\_\_\_

Серийный номер \_\_\_\_\_

Дата продажи \_\_\_\_\_

Название продавца \_\_\_\_\_

Адрес продавца \_\_\_\_\_

Телефон продавца \_\_\_\_\_

Подпись продавца \_\_\_\_\_

Печать продавца \_\_\_\_\_

Изымается мастером при обслуживании

# GEFFEN®

**УНИВЕРСАЛЬНЫЙ ОТРЫВНОЙ ТАЛОН**  
на гарантийное обслуживание

Модель \_\_\_\_\_

Серийный номер \_\_\_\_\_

Дата продажи \_\_\_\_\_

Дата приема в ремонт \_\_\_\_\_

№ заказа-наряда \_\_\_\_\_

Проявление дефекта \_\_\_\_\_

Ф.И.О. клиента \_\_\_\_\_

Адрес клиента \_\_\_\_\_

Телефон клиента \_\_\_\_\_

Дата ремонта \_\_\_\_\_

Подпись мастера \_\_\_\_\_

# GEFFEN®