

## Прибор управления **MDA-S 2.0**



## Инструкция по монтажу и эксплуатации

## Оглавление

1. ОБЩИЕ СВЕДЕНИЯ.....	3
1.1. Назначение.....	3
1.2. Состав изделия.....	3
1.3. Идентификация .....	3
2. Прибор MDA-S 2.0.....	4
2.1. Описание.....	4
2.2. Основные размеры.....	4
2.3. Электроподключение.....	5
2.4. Установка SIM-карты.....	5
3. Антенна.....	5
4. ПОДГОТОВКА ИЗДЕЛИЯ К ИСПОЛЬЗОВАНИЮ.....	6
5. ОПИСАНИЕ ПРАВИЛ РАБОТЫ С ПРИБОРОМ.....	7
6. МЕРЫ БЕЗОПАСНОСТИ ПРИ МОНТАЖЕ И ЭКСПЛУАТАЦИИ MDA-S 2.0.....	8
6.1. Общие положения.....	8
6.2. Особенности монтажа.....	8
7. НЕИСПРАВНОСТИ, ИХ ПРИЧИНЫ И УСТРАНЕНИЕ.....	9
8. ТРАНСПОРТИРОВАНИЕ И ХРАНЕНИЕ.....	9
9. УКАЗАНИЯ ПО ЭКСПЛУАТАЦИИ.....	10
10. ГАРАНТИИ ИЗГОТОВИТЕЛЯ.....	11
11 УТИЛИЗАЦИЯ СТАРОГО ОБОРУДОВАНИЯ .....	12
ГАРАНТИЙНЫЙ ТАЛОН.....	13
ВЫПОЛНЕНИЕ ГАРАНТИЙНЫХ РАБОТ.....	14
ПРИЛОЖЕНИЕ А.....	15
Схема электрическая соединений MDA-S 2.0.....	15
ПРИЛОЖЕНИЕ Б.....	16
Схема электрическая соединений удалённого пульта контроля.....	16
ПРИЛОЖЕНИЕ В.....	17
Подключение сигнализатора загазованности и быстродействующего запорного клапана	17
ПРИЛОЖЕНИЕ Г.....	18
Алгоритм действий системы при сбоях.....	18

## **1. ОБЩИЕ СВЕДЕНИЯ**

### ***1.1. Назначение***

Система автоматизации и диспетчеризации «MDA-S 2.0» предназначена для автономных котельных, оснащенных оборудованием имеющим контакт состояния (рабочий - неисправный) и электромагнитным отсекающим подачу топлива клапаном. Система предназначена:

- 1) для организации системы сигнализации о неисправностях в автономной котельной;
- 2) для организации системы автоматической отсечки топлива при появлении критических неисправностей, система способна передавать данные о неисправностях котельной и о текущем технологическом состоянии по проводной линии связи (до 400м), либо через сеть GSM посредством текстовых сообщений; система также способна дополнительно передавать информацию о сбоях с пожарной и охранной систем.

### ***1.2. Состав изделия***

Система комплектуется:

1. Прибор MDA-S 2.0 - 1шт
2. Антенна (усиление не менее 7Дб) - 1шт.
3. Сальниковые вводы - 9шт.
4. Удалённый пульт контроля (по согласованию с потребителем) - 1шт.

### ***1.3. Идентификация***

Система поставляется в разобранном виде. Комплект поставки должен содержать:

- прибор (обозначение и комплектность по спецификации заказа);
- потребительскую тару;
- антенну

Каждое изделие системы имеет свою упаковку.

Маркировка прибора должна содержать:

- товарный знак;
- наименование изделия;
- наименование производителя;
- обозначение ТУ;
- заводской номер,
- дату изготовления.

Вид, место и способ нанесения маркировки прибора должны соответствовать требованиям комплекта КД.

Маркировка потребительской тары прибора должна содержать:

- товарный знак;
- артикул изделия;
- наименование изделия;
- заводской номер;
- массу изделия;
- манипуляционные знаки, указывающие на способы обращения с грузом.

## 2. Прибор MDA-S 2.0

### 2.1. Описание

Питание системы должно осуществляться от однофазной сети переменного тока напряжением 220В +10%/-15% и частотой 50Гц +/-2%. При необходимости, для обеспечения данных требований к питанию системы следует использовать стабилизатор напряжения.

Функции, выполняемые системой:

- Приём информации о состоянии оборудования котельной, наличии технологических сбоев по дискретным каналам.
- Сигнализация о наступлении аварийного состояния котельной на удалённый пульт контроля по проводной линии связи и/или по протоколу GSM в виде текстовых сообщений.
- В случае критических ошибок, таких как загазованность или высокое давление в подающей линии, формирование команды электромагнитному клапану, отсекающему подачу топлива к горелкам.
- Регистрация аварийного состояния на дисплее прибора непосредственно в помещении котельной, с конкретным указанием вышедшего из строя оборудования до момента устранения неисправности.
- Подача напряжения 220В 50Гц на клеммы подключения сирены в случае предусмотренном алгоритмом.

Алгоритм действий системы при сбоях приведён в Приложении Г.

### 2.2. Основные размеры

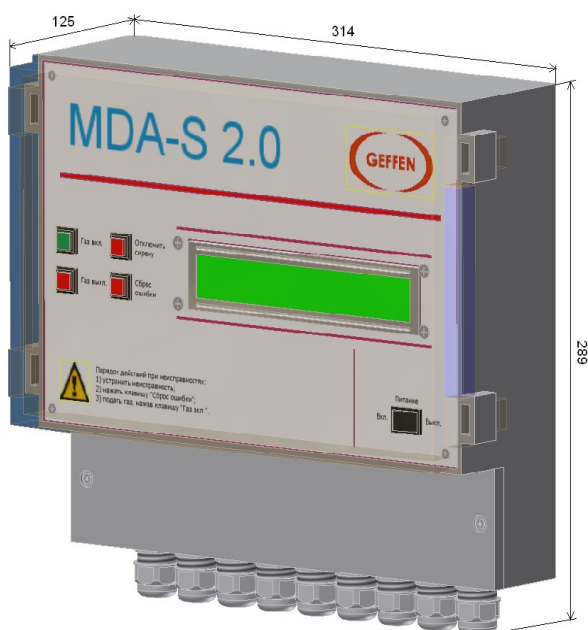


Рис. 1. Основные размеры прибора MDA-S 2.0

## 2.3. Электроподключение

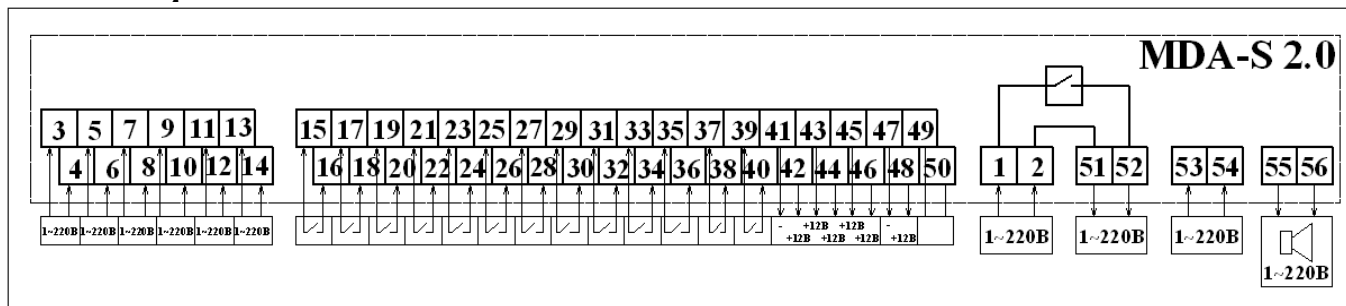


Рис. 2. Схема электроподключения MDA-S 2.0

Характеристики входов, выходов.

Дискретные входы:

- клеммы 1,2 с напряжением питания 220В 50Гц для подключения сигнализатора загазованности (СН порог 2);
- клеммы 3,4-13,14 с напряжением питания 220В 50Гц с гальванической развязкой для систем автоматики безопасности котлов и горелок;
- клеммы 15,16-39,40 с напряжением питания 12В с гальванической развязкой для датчиков типа сухой контакт (Приложение А).

Дискретные выходы:

- клеммы 41-48 с питанием 12В для подключения удалённого пульта контроля (Приложение Б);
- клеммы 51-52 с питанием 220В 50Гц для подключения электромагнитного клапана 220В 5А, отсекающего подачу топлива к горелкам (Приложение В); время срабатывания отсечки не более 1сек;
- клеммы 55,56 с внутренним питанием 220В 50Гц для подключения звуковой сирены 220В 0,5А . Допустимо использовать сирены в диапазоне мощности потребления строго от 10 до 100 Вт.



**ОПАСНО!!!** Все работы проводить с выключенным электропитанием (отключение питания производится сначала на самом приборе клавишей «Питание» - «Выкл», а затем внешним автоматом)!

## 2.4. Установка SIM-карты

Перед установкой в прибор на SIM-карту с помощью мобильного телефона стандарта GSM необходимо отключить функцию запроса кода PIN, записать не более пяти (5) номеров телефонов в первые пять ячеек справочника карты. На данные номера будет производиться рассылка SMS-сообщений об авариях. Установка SIM-карты в держатель (расположенный под клеммной крышкой прибора) производится при выключенном напряжении питания прибора.

## 3. Антенна

### 3.1. Описание и основные размеры

Антенна для терминалов Siemens TC35i (рис. 3).

Функции антенны GSM:

- Усиление: 7дБ.
- Сопротивление: 50 Ом.
- Длина кабеля: 3,5 м.
- Разъём: FME.
- Ветровая нагрузка: 200 км/ч.
- Магнитная база: 75 мм.

Подключение антенны проводить **при выключенном электропитании (отключение питания производится сначала на самом приборе клавишей «Питание» - «Выкл», а затем внешним автоматом)**! Антенна крепится через резьбовое соединение (разъём FME) на корпусе (рис. 4).



Рис. 3. Антенна GSM

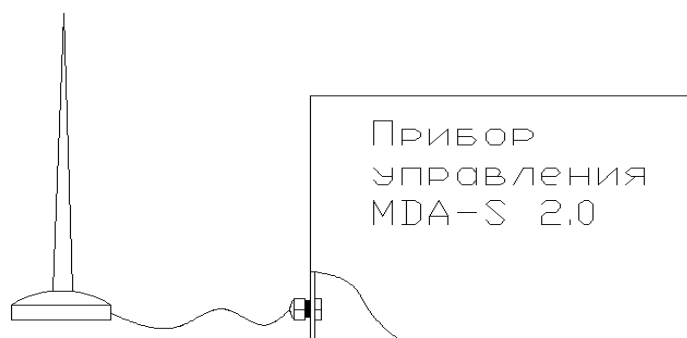


Рис. 4. Крепление антенны на корпус

Антенна имеет магнитное основание. Возможно использование антенн с аналогичными характеристиками, предназначенных для работы в стандарте GSM.

## 4. ПОДГОТОВКА ИЗДЕЛИЯ К ИСПОЛЬЗОВАНИЮ

После проведения электромонтажных работ необходимо:

- 1) подключить антенну GSM;
- 2) установить SIM-карту, с предварительно введёнными на неё номерами мобильных телефонов для рассылки SMS сообщений (см. пункт 2.4.). Установка должна проводиться **при выключенном электропитании (отключение питания производится сначала на самом приборе клавишей «Питание» - «Выкл», а затем внешним автоматом)**. SIM-карта устанавливается на держатель SIM, находящийся под клеммной крышкой прибора MDA-S 2.0;
- 3) подать питание на прибор нажатием клавиши «Питание»-«Вкл» на лицевой панели.
- 4) на записанные в SIM-карту номера должны быть отправлены сообщения о включении питания прибора. На удаленном пульте контроля все лампы должны произвести кратковременное включение и сработать сирена.
- 5) проверить, находится ли прибор в сети: для этого необходимо после включения питания (30-50сек) посмотреть на ЖК-дисплей - стрелка в правом нижнем углу дисплея должна быть направлена вверх (рис. 5).



Рис. 5. Состояние «Прибор в сети»

Если стрелка в правом нижнем углу дисплея направлена вниз (рис. 6), то необходимо найти другое место для крепления антенны GSM.



Рис. 6. Состояние «Прибор не в сети»

Если в правом нижнем углу дисплея изображен знак вопроса (рис. 7) - это означает, что прибор работает без активизации GSM. SMS сообщения не будут отправляться. Возможные причины: отсутствие SIM карты или плохой контакт карты с клеммами держателя.



Рис. 7. Состояние «Прибор работает без активизации GSM»

б) нормальное состояние дисплея данных в рабочем состоянии (рис. 8).



Рис. 8. Состояние «Прибор работает»

## 5. ОПИСАНИЕ ПРАВИЛ РАБОТЫ С ПРИБОРОМ

При возникновении неисправностей система отправляет SMS сообщения на номера телефонов (не более 5-ти) из телефонного справочника SIM-карты (см. пункт 2.4). В случае успешной отправки сообщений стрелка в правом верхнем углу дисплея должна быть направлена вправо (рис. 9). После устранения неисправности в котельной необходимо нажать клавишу «Сброс ошибки» на лицевой панели прибора. И при необходимости включить подачу газа нажав клавишу «Газ вкл.».



Рис. 9. Состояние «Прибор отправил СМС сообщение»

Порядок замены предохранителей модуля питания:

- 1) отключить питание прибора (отключение питания производится сначала на самом приборе клавишей «Питание» - «Выкл», а затем внешним автоматом);
- 2) снять клеммную крышку с прибора;
- 3) заменить сгоревший предохранитель (в системе используется предохранитель на 1А).

## 6. МЕРЫ БЕЗОПАСНОСТИ ПРИ МОНТАЖЕ И ЭКСПЛУАТАЦИИ MDA-S 2.0

**Внимание!!!** Монтаж и ввод прибора в эксплуатацию осуществляется только квалифицированным персоналом.

### 6.1. Общие положения

Система должна быть смонтирована в доступном месте, чтобы в дальнейшем можно было легко проводить ее техническое обслуживание.

Все операции по монтажу и техническому обслуживанию проводить только при **отключенном от электрической сети оборудовании** в соответствии с правилами эксплуатации электроустановок.

В случае замены каких-либо частей системы перед началом работ необходимо **отключить электропитание от сети (отключение питания производится сначала на самом приборе клавишей «Питание» - «Выкл», а затем внешним автоматом)**, и только после этого производить ремонтные работы.

Необходимо установить автоматический выключатель перед вводом питания прибора MDA-S 2.0.

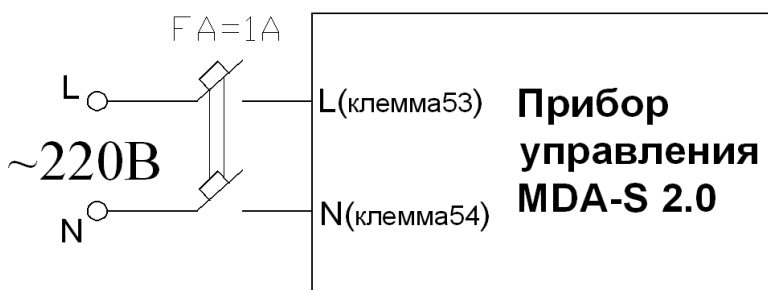


Рис. 10. Подключение питания MDA-S 2.0

### 6.2. Особенности монтажа



**Прибор MDA-S 2.0 должен монтироваться на высоте 1000-1600мм от уровня пола.**



## 7. НЕИСПРАВНОСТИ, ИХ ПРИЧИНЫ И УСТРАНЕНИЕ

Виды неисправностей, их возможные причины и устранение приведены в таблице 1.

Таблица 1

Неисправность	Причина	Устранение
Не приходят SMS о сбоях	Нет сети	Проверить информацию о наличии сети. Проверить место установки антенны. По возможности найти более удобное место установки
	Баланс SIM-карты недостаточен	Пополнить баланс SIM-карты
Питание подается, прибор не включается	Перегорел предохранитель	Заменить предохранитель
	Неисправны подводящие провода	Проверить надёжность соединения с клеммным блоком. При необходимости заменить подводящие провода

## 8. ТРАНСПОРТИРОВАНИЕ И ХРАНЕНИЕ

8.1. Транспортирование системы производится любым видом транспорта в соответствии с действующими для данного вида транспорта правилами перевозок.

8.2. Условия транспортирования системы в части воздействия механических факторов – С по ГОСТ 23216.

8.3. Условия транспортирования системы в части воздействия климатических факторов внешней среды - по условиям хранения 5 ГОСТ 15150 при температуре от -50°C до +50°C.

8.4. Условия хранения системы в части воздействия климатических факторов внешней среды - по группе условий ОЖ2, ОЖ4 ГОСТ 15150: «Навесы или помещения, где колебания температуры и влажности воздуха несущественно отличаются от колебаний на открытом воздухе, расположенные в любых макроклиматических районах, в том числе в районах с тропическим климатом в атмосфере любых типов».

8.5. Замена элементов источника резервного питания производится перед началом каждого отопительного сезона и по мере необходимости в процессе эксплуатации.



**Срок сохранности до ввода в эксплуатацию - 12 месяцев.**

**см. п.10 2.2**

## 9. УКАЗАНИЯ ПО ЭКСПЛУАТАЦИИ

9.1. Прибор предназначен для эксплуатации вне взрывоопасных зон в закрытых вентилируемых помещениях при температуре окружающего воздуха в диапазоне от +5°C до +40°C, относительной влажности не более 80% и отсутствии в окружающей среде агрессивных примесей.

9.2. Система должна эксплуатироваться в соответствии с "Правилами технической эксплуатации электроустановок потребителей", утвержденными приказом №6 Минэнерго РФ от 13 января 2003г., эксплуатационными документами на установленные покупные изделия и инструкцией по эксплуатации.

9.3. Перед началом отопительного сезона следует провести проверку функционирования используемых дискретных входов, путем моделирования аварийных ситуаций.

9.4. Техническое обслуживание производится с целью предупреждения отказов в работе. Виды и периодичность технического обслуживания устройств приведена в таблице 2.

Таблица2

№	Вид технического обслуживания	Периодичность	Материалы и приборы
1	Контроль надежности разъемных соединений.	Один раз в месяц	Визуально, мануально.
2	Чистка наружных поверхностей от пыли.	Один раз в месяц	Ткань хлопчатобумажная бязь ГОСТ 11680-76 в количестве 0,2 м.
3	Проверка питающих напряжений.	Один раз в месяц	Вольтметр.
4	Чистка контактов разъемов.	Один раз в 6 месяцев	Спирт ректификат высшей очистки ГОСТ Р 51652-2000 - 0,05 л. Марля медицинская ГОСТ 9412-93 в количестве 0,2 м.

Для технического обслуживания по п. 1,2,3 устройство отключают от сети переменного тока на 10 минут.  
Для технического обслуживания по п. 4 устройство отключают от сети переменного тока на 60 минут.

## **10. ГАРАНТИИ ИЗГОТОВИТЕЛЯ**

10.1. Предприятие-изготовитель гарантирует соответствие MDA-S2.0 рабочим чертежам техническим условиям ТУ 4859-002-06211956-2017 .

10.2. Предприятие-изготовитель гарантирует соответствие MDA-S 2.0 ТР ТС 004/2011 «О безопасности низковольтного оборудования» и ТР ТС 020/2011 «Электромагнитная совместимость технических средств»

10.3. Гарантийный срок.

10.3.1. Срок гарантии изготовителя – 18 месяцев с даты продажи.

10.3.2. Гарантийный срок хранения MDA-S 2.0 – 1 год с момента изготовления.

10.3.3. Гарантийный срок на заменённые после истечения гарантийного срока узлы составляет 6 месяцев. В результате ремонта или замены узлов гарантийный срок на изделие в целом не обновляется.

10.4. Вид гарантийных обязательств:

10.4.1. Удовлетворение гарантийных требований осуществляется путём ремонта или замены изделия, на которое поступила рекламация. Решение вопроса о целесообразности их замены или ремонта остаются за изготовителем.

10.4.2. Изделие, на которое поступила рекламация, является собственностью изготовителя и переходит в его распоряжение.

10.5. Претензии на удовлетворение гарантийных обязательств не принимаются в случаях, если:

10.5.1. Не соблюдаются правила по монтажу и эксплуатации оборудования.

10.5.2. Оборудование используется не по назначению.

10.5.3. Неправильно или неполно заполнен гарантийный талон.

10.5.4. Ремонт произведён не уполномоченными лицами.

10.5.5. Произведено включение оборудования в электросеть с недопустимыми параметрами.

10.5.6. Обнаружены дефекты систем, с которыми эксплуатировалось оборудование.

10.5.7. Механические повреждения получены в период доставки, монтажа, эксплуатации.

10.5.8. Неисправность является следствием затопления, пожара и иных причин, находящихся вне контроля производителя и продавца.

10.5.9. Производитель не несёт ответственности при сбоях в сети сотового оператора.

10.6. Изготовитель не несёт ответственности за изменение состояния или режимов работы оборудования в результате ненадлежащего хранения, а также климатических или иных воздействий.

10.7. Изготовитель не несёт никаких других обязательств или ответственности, кроме тех, которые указаны в настоящих гарантийных обязательствах.

10.8. Изготовитель не несёт ответственности за возможные расходы, связанные с монтажом и демонтажом гарантийного оборудования, а также за ущерб, нанесённый другому оборудованию, находящемуся у потребителя, в результате неисправностей (или дефектов), возникших в гарантийный период.

10.9. Настоящая гарантия не даёт право на возмещение убытков, связанных с использованием или невозможностью использования приобретённого оборудования.

## **11 УТИЛИЗАЦИЯ СТАРОГО ОБОРУДОВАНИЯ**

Отработанные детали и производственное сырье должны быть удалены как полимерные отходы либо переданы для вторичного использования в соответствии с региональными законодательными постановлениями.

Если производственное сырье должно использоваться в соответствии с особыми инструкциями, обращайтесь внимание на соответствующие указания, содержащиеся в маркировке, нанесенной на упаковку, и в памятках по соблюдению требований безопасности. В случае сомнения Вы получите необходимую информацию в компетентном органе, который в Вашем регионе отвечает за утилизацию отходов, либо на предприятии-производителе.

**Изготовитель: ООО «ГЕФФЕН», 300004  
г. Тула, ул. Щегловская засека, д. 31  
т/ф. 8-800-700-60-84, т. 70-28-47, т. 70-28-40  
<http://www.geffen.ru/>**

**ГАРАНТИЙНЫЙ ТАЛОН**

Наименование оборудования	Артикул	Заводской номер

Название фирмы-продавца:		
Адрес:		
Телефон:		
Дата продажи:		
Фамилия и подпись продавца:		
		М.П.

Адрес установки оборудования: _____ _____
--

Отметка о монтаже и пуске оборудования:	
Наименование организации (ФИО мастера) _____ _____	
Номер лицензии _____	
Дата пуска оборудования _____	
Подпись мастера _____	
М.П.	

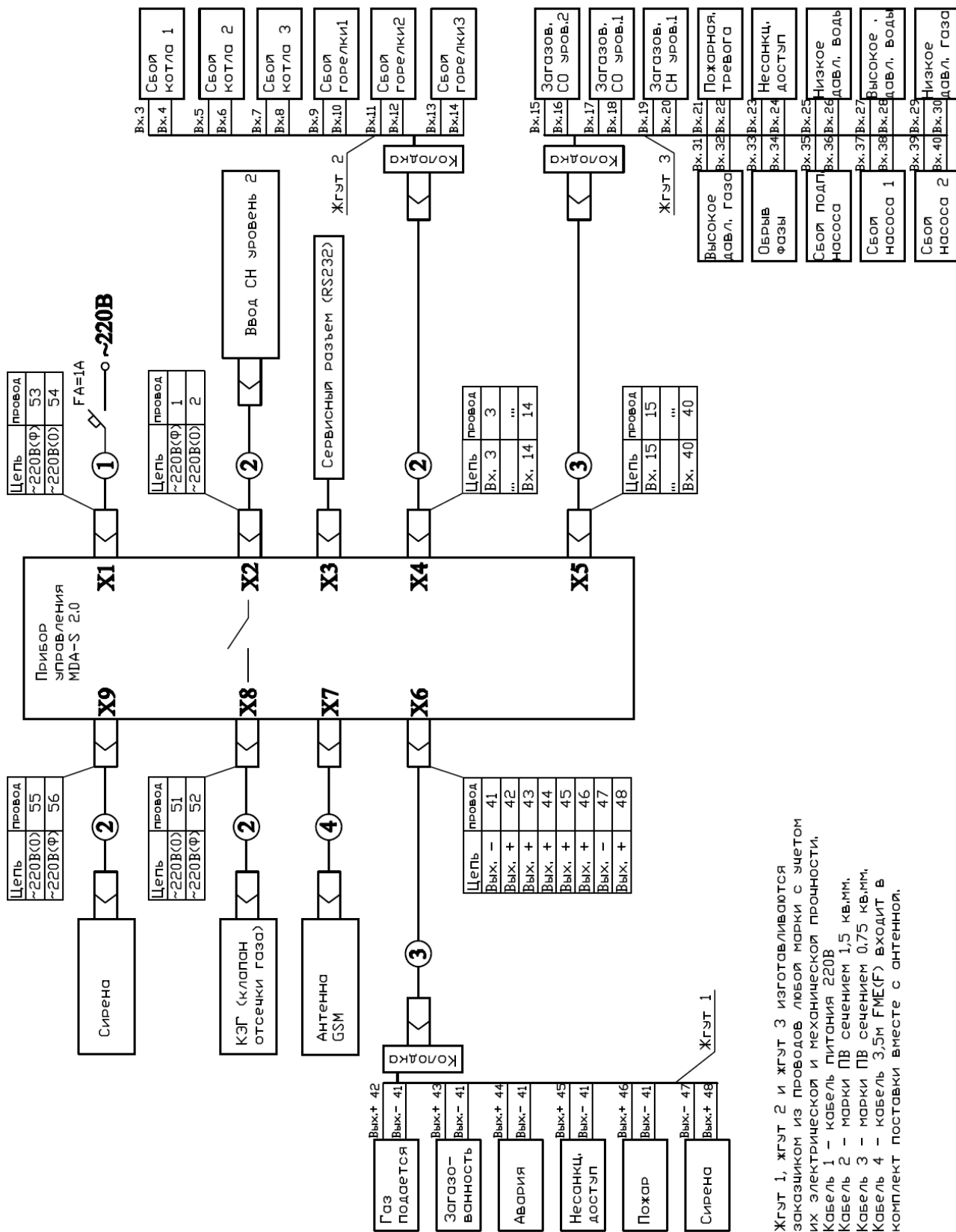
Замечания при пуске: _____ _____ _____
--

*С гарантийными обязательствами ознакомлен и согласен:*

*Подпись покупателя:* \_\_\_\_\_



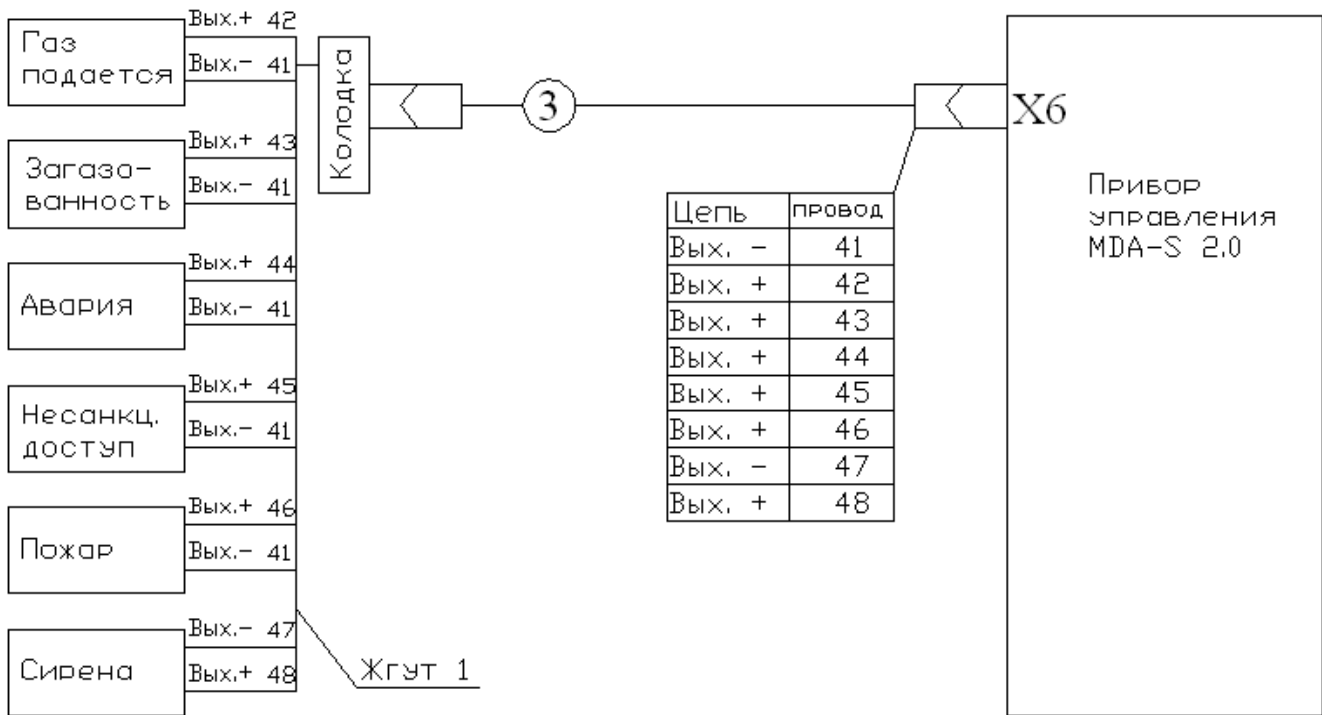
## ПРИЛОЖЕНИЕ А Схема электрическая соединений MDA-S 2.0



ЖГУТ 1, ЖГУТ 2 и ЖГУТ 3 изготавливаются заказчиком из проводов любой марки с учетом их электрической и механической прочности.  
 Кабель 1 – кабель питания 220В  
 Кабель 2 – марки ПВ сечением 1,5 кв.мм.  
 Кабель 3 – марки ПВ сечением 0,75 кв.мм.  
 Кабель 4 – кабель 3,5М FME(F) входит в комплект поставки вместе с антенной.

## ПРИЛОЖЕНИЕ Б

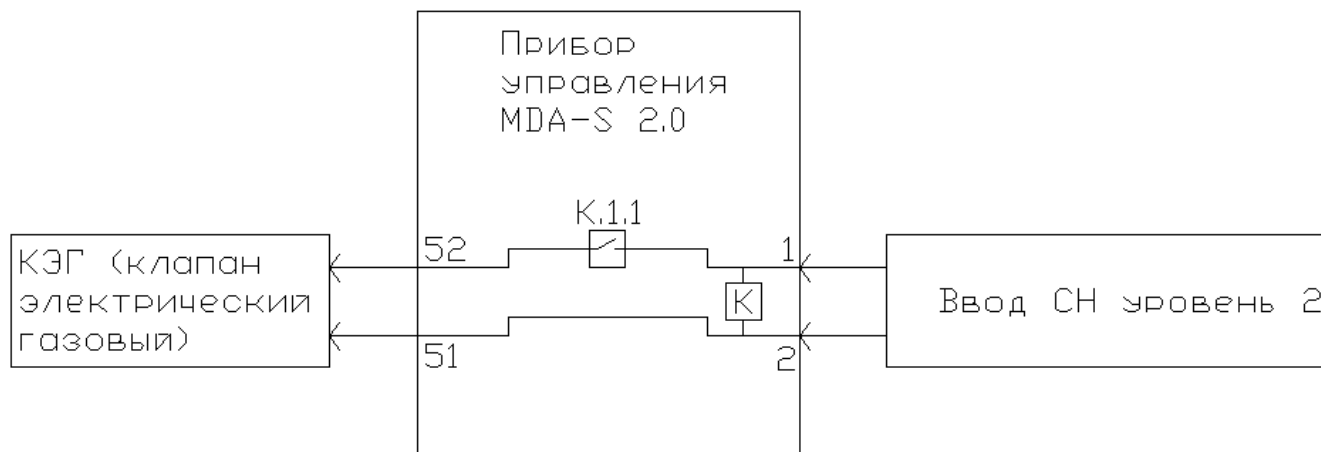
### Схема электрическая соединений удалённого пульта контроля





## ПРИЛОЖЕНИЕ В

### Подключение сигнализатора загазованности и быстродействующего запорного клапана



К - реле состояния  
 K.1.1 - управляющий контакт

Каналы загазованность СН уровень 1, СО уровень 1, СО уровень 2 подключаются на клеммы 15,17; 17,18; 19,20 соответственно.

## ПРИЛОЖЕНИЕ Г Алгоритм действий системы при сбоях

№ клемм (1)	Н.О./Н.З. (2)	Сообщение о сбое (3)	Отсечка газа (4)	Сигнал на дискретном выходе (5)
1, 2,	Норма 220В Сбой 0В	Загазованность СН уровень 2	Да	41,43
3, 4,	Норма 0В Сбой 220В	Сбой котла 1	Нет	41,44
5, 6,	Норма 0В Сбой 220В	Сбой котла 2	Нет	41,44
7, 8,	Норма 0В Сбой 220В	Сбой котла 3	Нет	41,44
9, 10,	Норма 0В Сбой 220В	Сбой горелки 1	Нет	41,44
11, 12	Норма 0В Сбой 220В	Сбой горелки 2	Нет	41,44
13,14	Норма 0В Сбой 220В	Сбой горелки 3	Нет	41,44
15,16	Н.З.	Загазованность СО уровень 2	Да	41,43
17,18	Н.З.	Загазованность СО уровень 1	Нет	41,43
19,20	Н.З.	Загазованность СН уровень 1	Нет	41,43
21,22	Н.О.	Пожарная тревога	Да	41,46
23,24	Н.О.	Несанкционированный доступ	Нет	41,45
25,26	Н.О.	Низкое давл.воды	Да	41,44
27,28	Н.З.	Высокое давл.воды	Да	41,44
29,30	Н.О.	Низкое давл.газа	Да	41,44
31,32	Н.З.	Высокое давл.газа	Да	41,44
33,34	Н.О.	Обрыв фазы	Да	41,44
35,36	Н.З.	Сбой насоса подпитки	Да	41,44
37,38	Н.З.	Сбой насоса 1	Нет	41,44
39,40	Н.З.	Сбой насоса 2	Нет	41,44

### Порядок действия системы при сбоях:

Заданные сообщения о сбое (3) выводятся на дисплей и отправляются по SMS при возникновении состояния (2) соответственной клеммы (1) при сбое. Параллельно информация отображается на удалённом пульте соответственно выбранному значению (5). При значении «Да» в (4) производится отсечка газа.

### Порядок действия системы при отключении питания:

При отключении напряжения система за счёт резервного питания отправляет сообщение об отключении питания абонентам из перечня.

По желанию заказчика возможно использовать другие значения Н.О./Н.З. входов и, соответственно, сообщений прибора об ошибках. Для этого при заказе оборудования необходимо заполнить опросный лист.



## ТАМОЖЕННЫЙ СОЮЗ ДЕКЛАРАЦИЯ О СООТВЕТСТВИИ

Заявитель Акционерное общество «Центргазсервис». Основной государственный регистрационный номер: 1027100964637.

Место нахождения: 300004, Тульская область, город Тула, улица Щегловская засека, дом 31, Российская Федерация.  
Фактический адрес: 300004, Тульская область, город Тула, улица Щегловская засека, дом 31. Телефон: 74872702840.  
Факс: 74872702847. Адрес электронной почты: cgs@cgs.ru.

в лице Генерального директора Гефена Леонида Самуиловича  
заявляет, что

Прибор автоматизации котельной MDA S 2.0. Продукция изготовлена в соответствии с ТР ТС 004/2011 «О безопасности низковольтного оборудования», ТР ТС 020/2011 «Электромагнитная совместимость технических средств»

изготовитель Акционерное общество «Центргазсервис»

Место нахождения: 300004, Тульская область, город Тула, улица Щегловская засека, дом 31, Российская Федерация.  
Фактический адрес: 300004, Тульская область, город Тула, улица Щегловская засека, дом 31

код ТН ВЭД ТС 9032 89 000 9

Серийный выпуск.

соответствует требованиям

ТР ТС 004/2011 "О безопасности низковольтного оборудования"; ТР ТС 020/2011 "Электромагнитная совместимость технических средств"

Декларация о соответствии принята на основании

протокола испытаний № 924/а от 30.06.2014 года. Испытательный центр Общество с ограниченной ответственностью «АкадемСиб», аттестат аккредитации регистрационный № РОСС RU.0001.21AB09 действителен до 01.08.2016 года, фактический адрес: 630024, Российская Федерация, Новосибирская область, город Новосибирск, улица Бетонная, дом 14

Дополнительная информация

Условия хранения продукции в соответствии с требованиями ГОСТ 15150-69. Срок хранения (службы, годности) указан в прилагаемой к продукции товаросопроводительной документации и/или эксплуатационной документации.

Декларация о соответствии действительна с даты регистрации по 21.04.2020 включительно.



Л.С. Гефен

(инициалы и фамилия руководителя организации-заявителя или физического лица, зарегистрированного в качестве индивидуального предпринимателя)

Сведения о регистрации декларации о соответствии:

Регистрационный номер декларации о соответствии: ТС № RU Д-RU.АЛ32.В.03354

Дата регистрации декларации о соответствии 22.04.2015