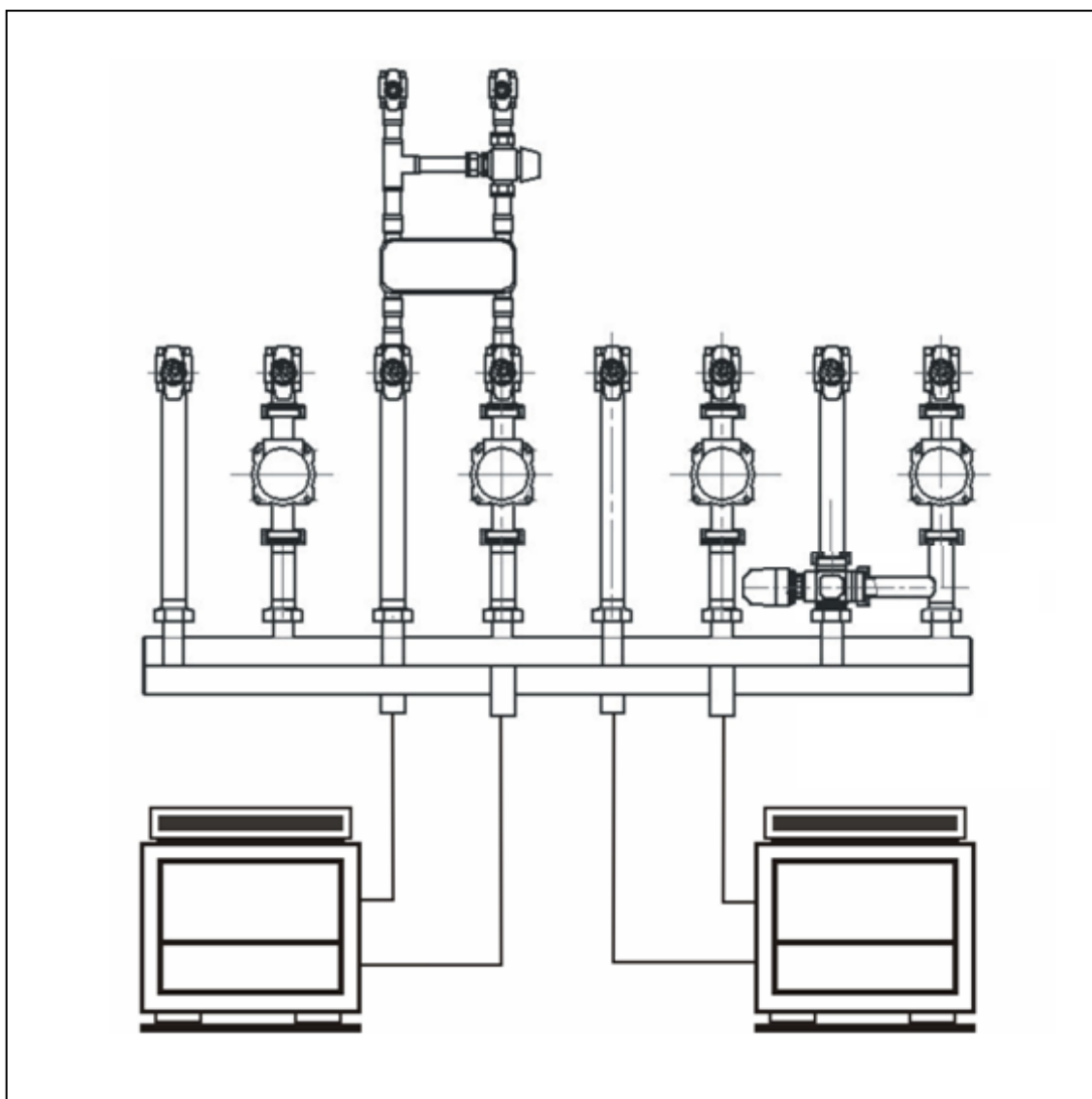


МОДУЛЬНАЯ КОЛЛЕКТОРНАЯ СИСТЕМА ДЛЯ ОТОПИТЕЛЬНЫХ КОТЛОВ МОЩНОСТЬЮ ДО 100 КВт.



Инструкция по монтажу и эксплуатации

19.11.2018

		Содержание	2
1		Общие сведения	4
	1.1.	Назначение	4
	1.2.	Состав изделия	4
	1.3.	Идентификация	5
	1.4.	Упаковка	5
	1.5.	Последовательность монтажа	6
	1.6.	Требования к теплоносителю	7
2		Модули прямые, смесительные, смесительные с электроприводом	8
	2.1.	Описание	8
	2.2.	Основные габариты	11
	2.3.	Насосы	12
	2.3.1.	Технические характеристики циркуляционных насосов Grundfos UPSO 25-40, UPSO 25-55, UPSO 25-65, UPS 25-80, Wilo Para 25/6	12
	2.3.2.	Замена насосов	14
	2.3.3.	Работа обратного клапана	15
	2.3.4.	Электрическое подключение насосов	15
	2.3.5.	Удаление воздуха	15
	2.3.6.	Обслуживание	16
	2.3.7.	Неисправности, причины и их устранение	16
	2.3.8.	Запасные части	16
	2.4.	Трехходовой клапан	17
	2.4.1.	Технические характеристики	17
	2.5.	Трехходовой клапан с электроприводом	17
	2.5.1.	Технические характеристики	17
	2.5.2.	Схема электрического подключения электропривода	18
	2.5.3.	Требования безопасности	18
	2.6.	Комплектность	18
3		Модуль горячей воды	19
	3.1.	Описание	19
	3.2.	Основные габариты	20
	3.3.	Технические характеристики	20
	3.4.	Комплектность	21
	3.5.	Принцип работы	21
	3.6.	Монтаж модуля горячей воды	21
	3.6.1.	Общие положения	21
	3.6.2.	Последовательность монтажа	22
	3.7.	Трёхходовой смесительный клапан	22
	3.8.	Пластинчатый теплообменник	22
	3.9.	Подключение накладного термостата	23
	3.10.	Требования безопасности	23
4		Модуль разделительный 40кВт (с теплообменником)	24
	4.1.	Описание	24
	4.2.	Основные габариты	25
	4.3.	Технические характеристики	25
	4.4.	Комплектность	26
	4.5.	Принцип работы	26
	4.6.	Монтаж модуля разделительного 40кВт (с теплообменником)	26
	4.6.1.	Общие положения	26
	4.6.2.	Последовательность монтажа	27
	4.7.	Пластинчатый теплообменник	27
5		Коллекторы и кронштейн	27
	5.1.	Описание	28
	5.2.	Основные габариты	28
	5.3.	Комплектность	30
6		Подключение к котлу	30
	6.1.	Описание	30

	6.2.	Основные габариты	30
	6.3.	Требования безопасности	31
	6.4.	Комплектность	31
7		Переход коллектор резьба 1"	31
	7.1.	Описание	31
	7.2.	Комплетность	31
8		Гидравлический разделитель	32
	8.1.	Описание	32
	8.2.	Основные габариты	33
	8.3.	Требования безопасности	34
	8.4.	Комплектность	34
9		Трубка для накладного датчика 1"	34
	9.1.	Описание	34
10		Меры безопасности при монтаже и эксплуатации модульных коллекторных систем	34
	10.1.	Общие положения	34
11		Транспортирование и хранение	35
12		Гарантии изготовителя	36
		Гарантийный талон	37
		Выполнение гарантийных работ	38
		Свидетельство о приёмке	39

1. ОБЩИЕ СВЕДЕНИЯ

1.1. Назначение

Модульная коллекторная система (МКС) для отопительных котлов мощностью до 100 кВт предназначена для объединения нескольких отопительных контуров с различными параметрами теплоносителя в единую систему автономного теплоснабжения. МКС позволяет: с наименьшими затратами площади, объема помещения и материалов подключить систему автономного теплоснабжения к одному или двум теплогенераторам (котлам); с помощью настройки трёхходовых клапанов управлять несколькими контурами теплоснабжения; с помощью модуля горячей воды обеспечить приготовление горячей воды для хозяйственных нужд.

В системе автономного теплоснабжения с МКС в качестве теплоносителя может использоваться вода и раствор пропиленгликоля. Движение теплоносителя принудительное. Рабочее давление 4 бар.

1.2. Состав изделия

В состав модульной коллекторной системы могут входить:

Модули	
Модуль прямой	
арт. 01020016	Модуль прямой с Grundfos UPSO 25-40
арт. 01020017	Модуль прямой с Grundfos UPSO 25-55
арт. 01020018	Модуль прямой с Grundfos UPSO 25-65
арт. 01020019	Модуль прямой с Grundfos UPS 25-80
арт. 01020034	Модуль прямой с Wilo Para 25/6
Модуль смесительный	
арт. 01030011	Модуль смесительный с Grundfos UPSO 25-55
арт. 01030012	Модуль смесительный с Grundfos UPSO 25-65
арт. 01030013	Модуль смесительный с Grundfos UPS 25-80
арт. 01030028	Модуль смесительный с Wilo Para 25/6
Модуль смесительный с электроприводом	
арт.01070007	Модуль смесительный с электроприводом с Grundfos UPSO 25-55
арт.01070008	Модуль смесительный с электроприводом с Grundfos UPSO 25-65
арт.01070009	Модуль смесительный с электроприводом с Grundfos UPS 25-80
арт.01070043	Модуль смесительный с электроприводом с Wilo Para 25/6
Модуль горячей воды	
арт. 01040040	Модуль горячей воды
Модуль разделительный 40кВт (с теплообменником)	
арт. 01040050	Модуль разделительный 40кВт (с теплообменником)
Коллекторы	
арт. 01010002	2-х контурный коллектор
арт. 01010003	3-х контурный коллектор
арт. 01010004	4-х контурный коллектор
арт. 01010005	5-ти контурный коллектор
арт. 01010006	6-ти контурный коллектор
Принадлежности	
арт. 01050001	Кронштейн
арт. 01061012	Комплект подключения к котлу (1,0 и 1,2 м)
арт. 01061013	Переход коллектор-резьба 1"
арт. 01061015	Трубка для накладного датчика 1"
Гидравлический разделитель	
арт. 01080032	Гидравлический разделитель Ду32

1.3. Идентификация

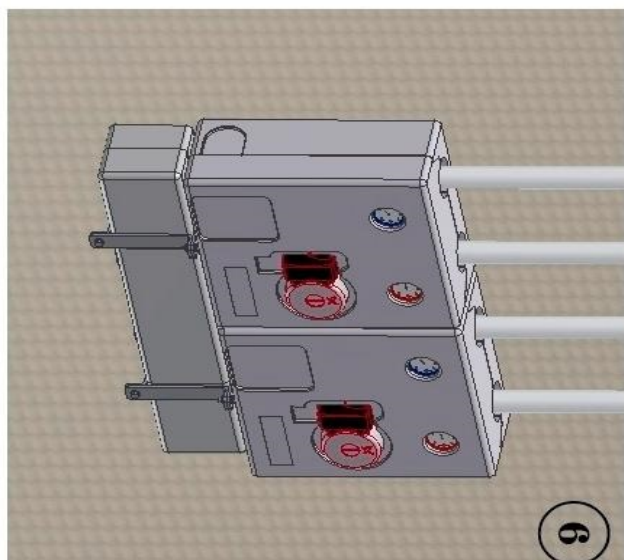
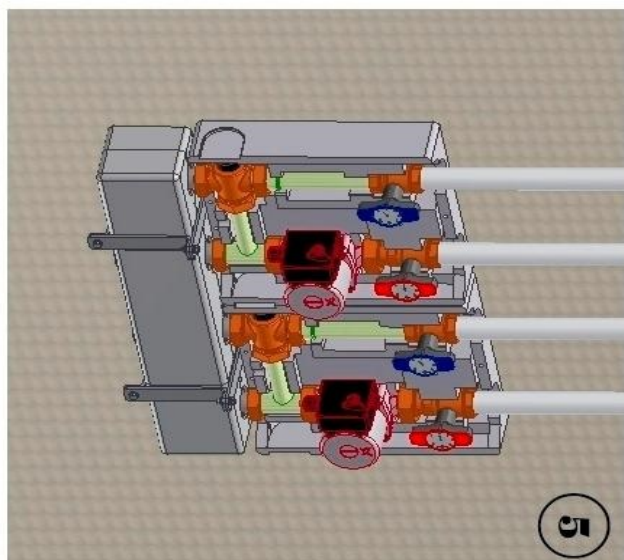
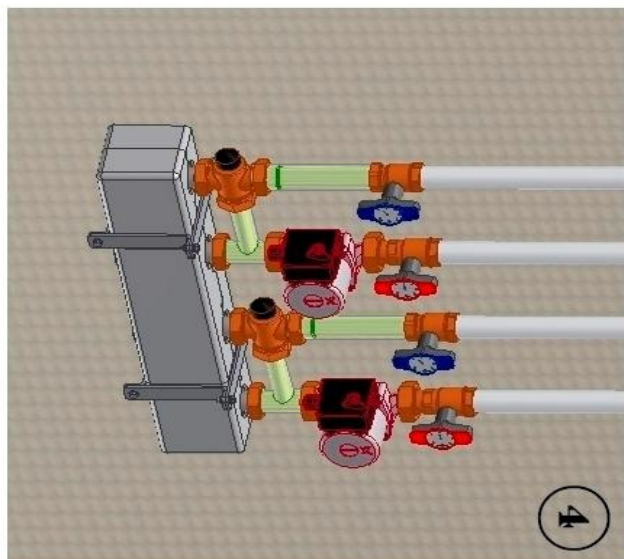
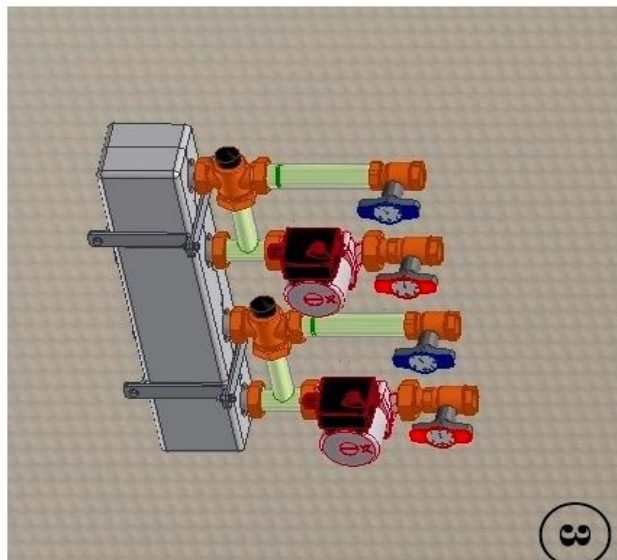
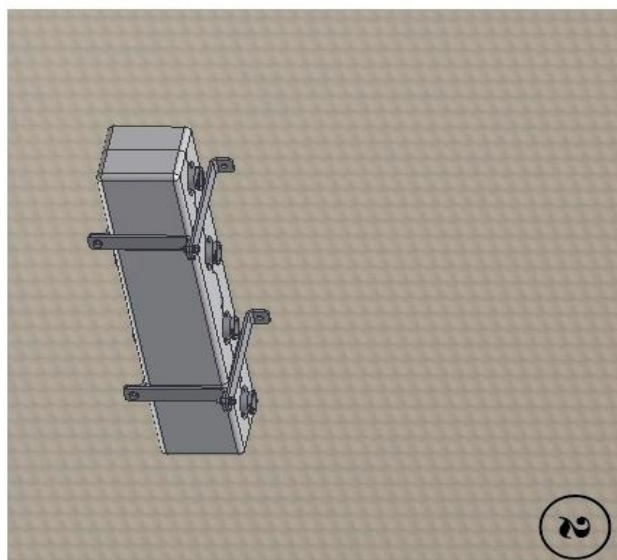
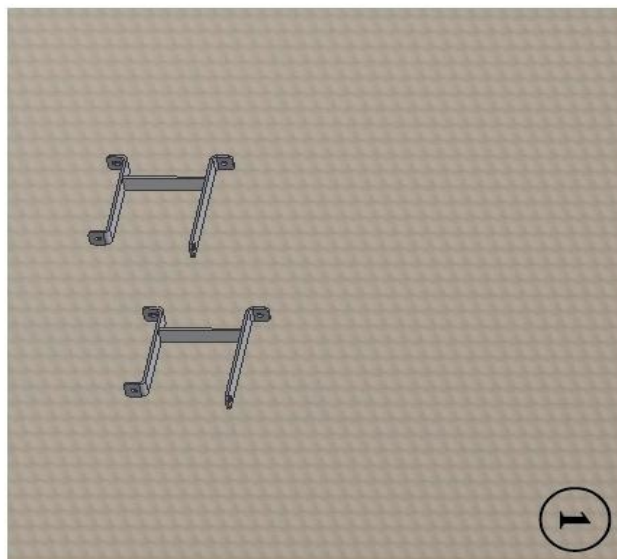
Каждое изделие МКС маркируется наклейкой, содержащей следующую информацию:

1. Товарный знак
2. Наименование изделия
3. Обозначение ТУ на изделие
4. Наименование предприятия-изготовителя
5. Заводской номер
6. Дата изготовления (ММ/ГГГГ)
7. Технические характеристики

1.4. Упаковка

МКС поставляется в разобранном виде: отдельно коллектор, модули, кронштейны и комплект подключения к котлу, гидравлический разделитель, трубка для накладного датчика 1", переход коллектор-резьба 1". Каждое изделие МКС имеет свою упаковку, изготовленную из картона гофрированного ГОСТ 7376 или плёнки воздушно-пузырьковой ВПП 2-10-115 из полиэтилена высокого давления ГОСТ 16337.

1.5. Последовательность монтажа.



1.6. Требования к теплоносителю

Наименование показателя	Норма
Значение pH для закрытых систем теплоснабжения	8,5-10,5
Содержание соединений железа, мг/дм ³ , не более, для закрытых систем теплоснабжения	0,5
Содержание растворенного кислорода, мкг/дм ³ , не более	20
Количество взвешенных веществ, мг/дм ³ , не более	5
Содержание нефтепродуктов, мг/дм ³ , не более, для закрытых систем теплоснабжения	1

2. МОДУЛИ ПРЯМЫЕ, СМЕСИТЕЛЬНЫЕ, СМЕСИТЕЛЬНЫЕ С ЭЛЕКТРОПРИВОДОМ

2.1. Описание

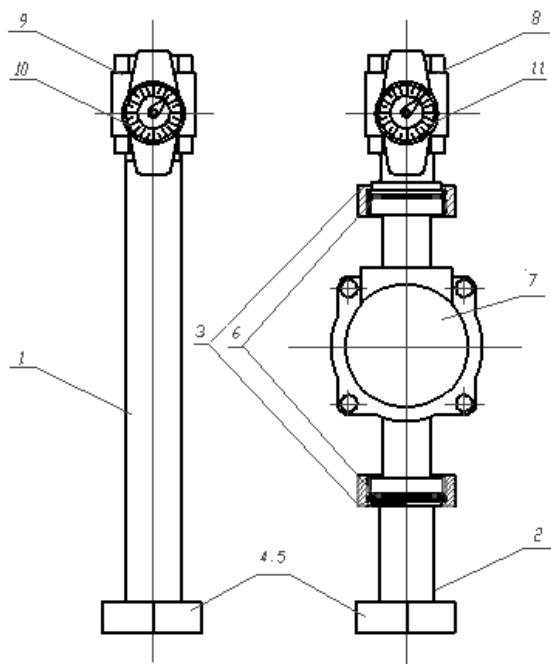
Модули прямые в комплекте с циркуляционными насосами с мокрым ротором с максимальным напором от 4 до 7м водяного столба, размещенными на подающей линии прямого отопительного контура, с помощью которых обеспечивается циркуляция теплоносителя.

Модули смесительные в комплекте с циркуляционными насосами с мокрым ротором с максимальным напором от 4 до 7м водяного столба, размещёнными на подающей линии отопительного контура, с помощью которых обеспечивается циркуляция теплоносителя, и трёхходовым клапаном, управляемым термостатической головкой, с помощью которого обеспечивается необходимая температура теплоносителя.

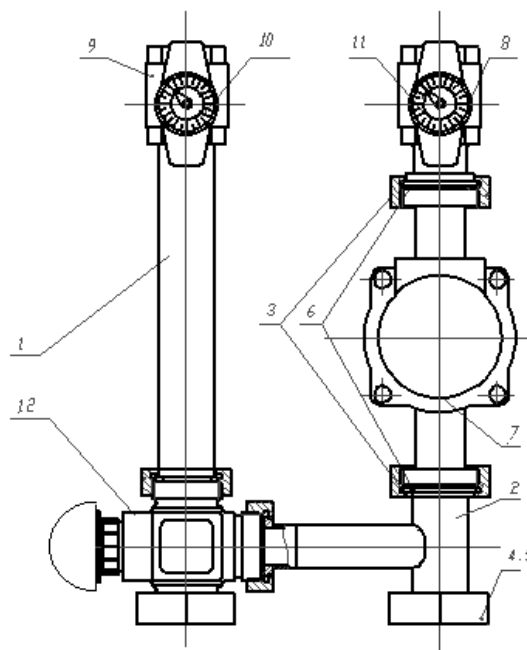
Модули смесительные с электроприводом в комплекте с циркуляционными насосами с мокрым ротором с максимальным напором от 4 до 7м водяного столба, размещёнными на подающей линии отопительного контура, с помощью которых обеспечивается циркуляция теплоносителя, и трёхходовым клапаном с электроприводом, управляемым панелью управления котла, с помощью которого обеспечивается необходимая температура теплоносителя.

Все стандартные модули комплектуются теплоизолирующим кожухом.

Модуль прямой

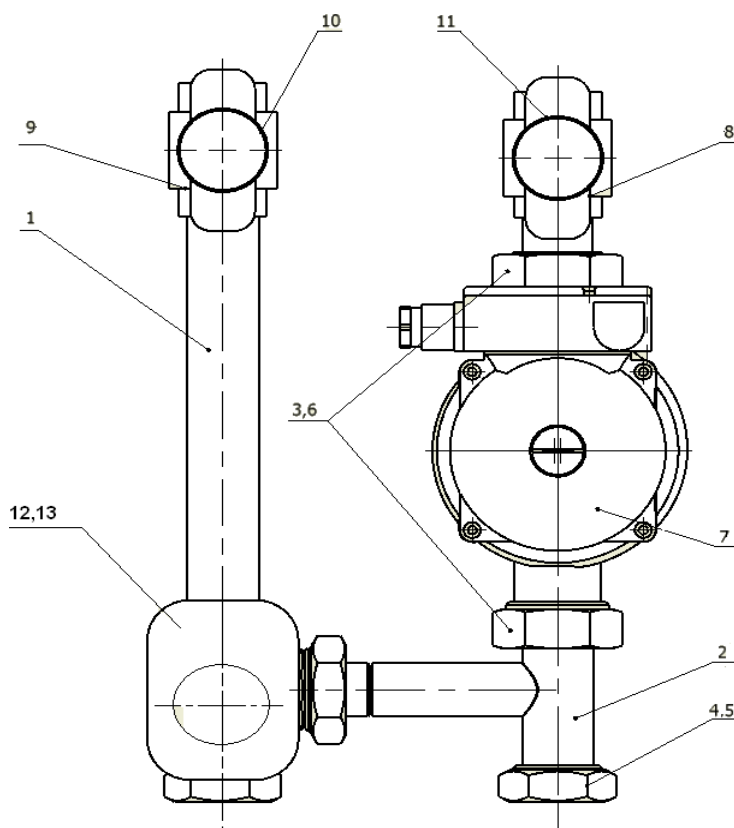


Модуль смесительный



1	Патрубок обратный	1	Патрубок обратный смесителя
2	Проставка смесителя	2	Тройник смесителя
3	Гайка 1 ½ "	3	Гайка 1 ½ "
4	Гайка 1 ¼ "	4	Гайка 1 ¼ "
5	Прокладка Дн 40	5	Прокладка Дн 40
6	Прокладка Дн 45	6	Прокладка Дн 45
7	Насос	7	Насос
8	Кран шаровой с обратным клапаном 1" x накидной фланец	8	Кран шаровой с обратным клапаном 1" x накидной фланец
9	Кран шаровой 1"	9	Кран шаровой 1"
10	Термометр в синем корпусе	10	Термометр в синем корпусе
11	Термометр в красном корпусе	11	Термометр в красном корпусе
		12	Трехходовой разделительный клапан Ду 25

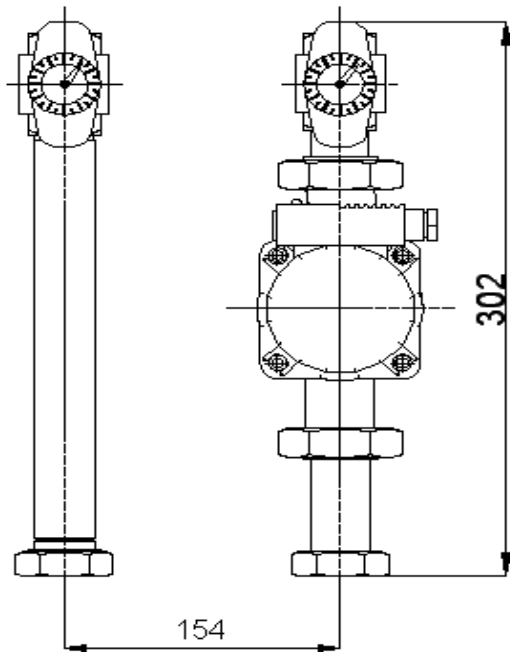
Модуль смесительный с электроприводом



1	Патрубок обратный
2	Тройник смесителя
3	Гайка 1 ½ "
4	Гайка 1 ¼ "
5	Прокладка Дн 40
6	Прокладка Дн 45
7	Насос
8	Кран шаровой с обратным клапаном 1" х накидной фланец
9	Кран шаровый 1"
10	Термометр в синем корпусе
11	Термометр в красном корпусе
12	Трёхходовой клапан муфтовый
13	Электропривод

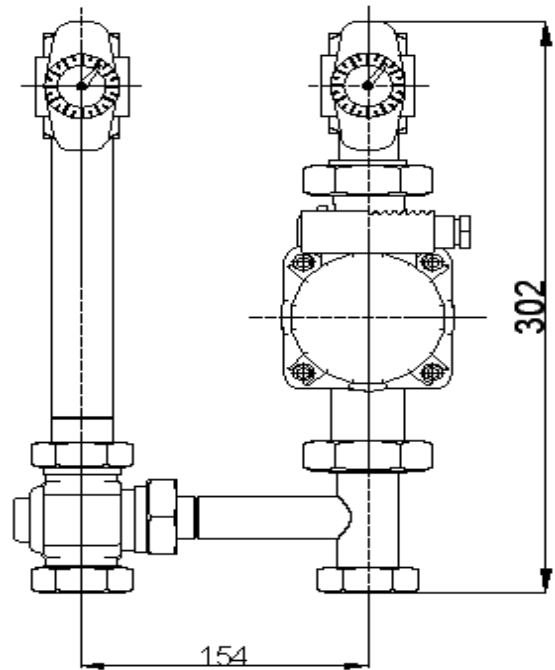
2.2 Основные габариты

Модуль прямой



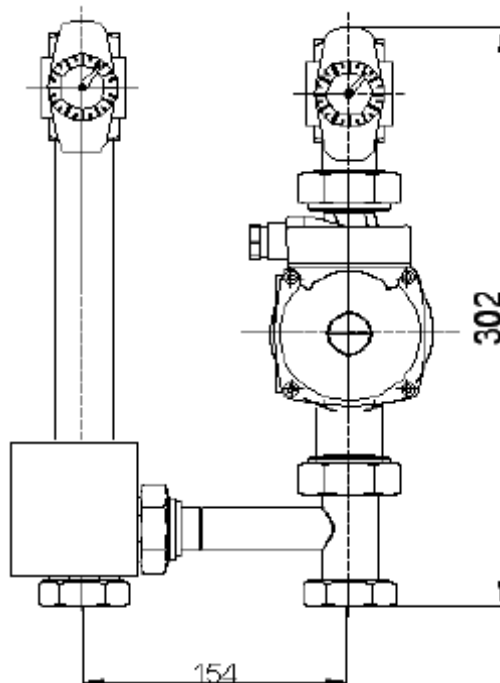
Масса не более 4,5 кг

Модуль смесительный



Масса не более 5,2 кг

Модуль смесительный с электроприводом



Масса не более 5,3 кг

Верхнее подключение 1" внутренняя резьба
Нижнее подключение 1 1/4" наружная резьба

2.3. Насосы

2.3.1. Технические характеристики циркуляционных насосов с UPSO 25-40, UPSO 25-55, UPSO 25-65, Wilo Para 25/6

Допустимые перекачиваемые среды:

вода отопительных систем

водогликолевая смесь (max до 1:1)

При более 20 % примесей необходимо пересчитывать рабочие характеристики насоса.

Диапазон оборотов 1100-1650 1/мин

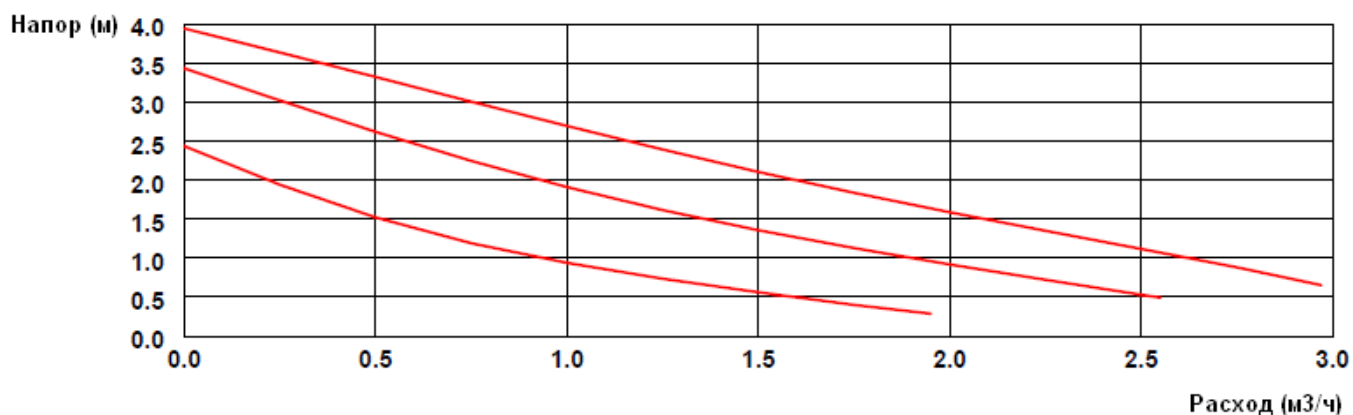
3-х ступенчатое регулирование числа оборотов

Допустимая температура -25 °С до +110 °С

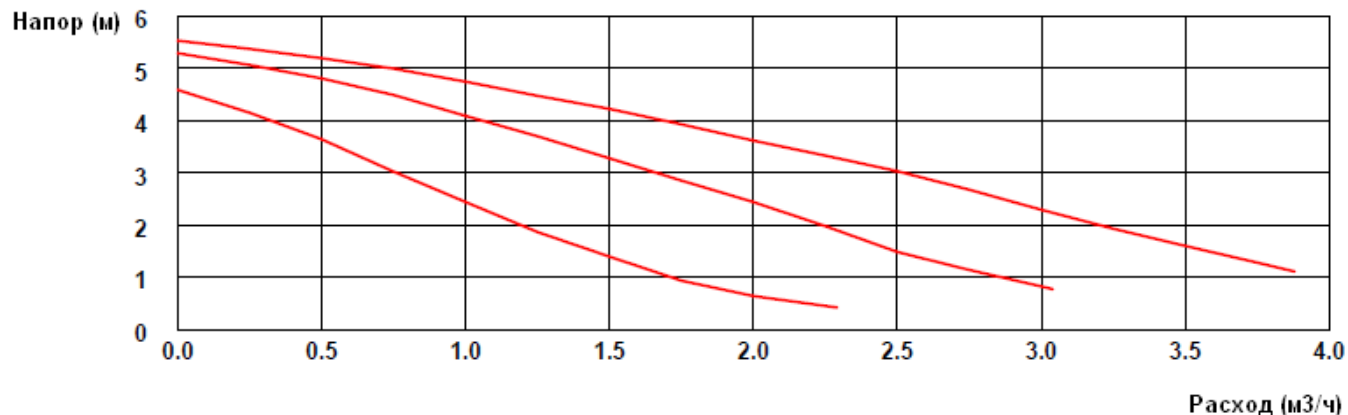
Рабочее давление max 10 бар

Питание 220В, нормальный режим, при котором обеспечиваются заявленные рабочие параметры 230 В AC (+10%, -15%), т.е. 195 В < U < 253 В

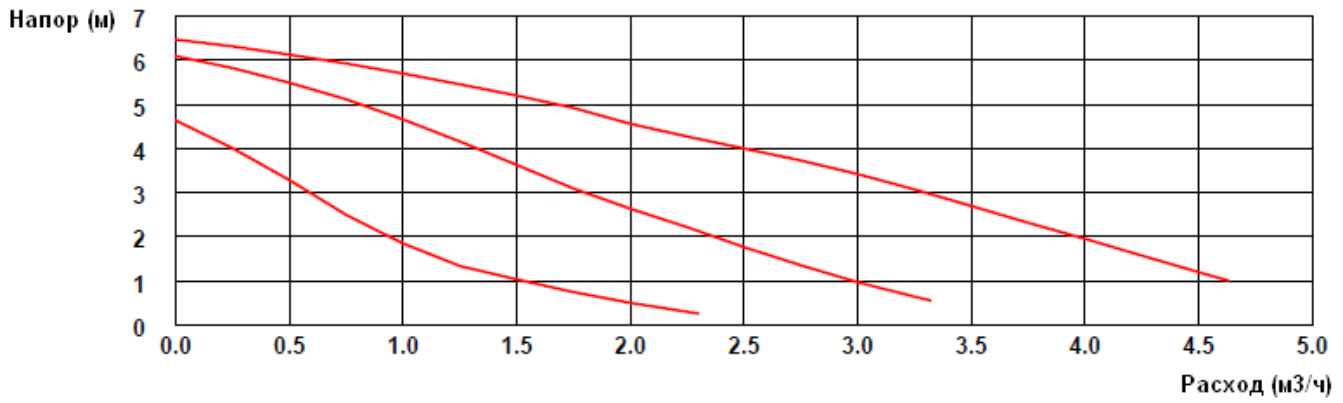
Grundfos UPSO 25-40



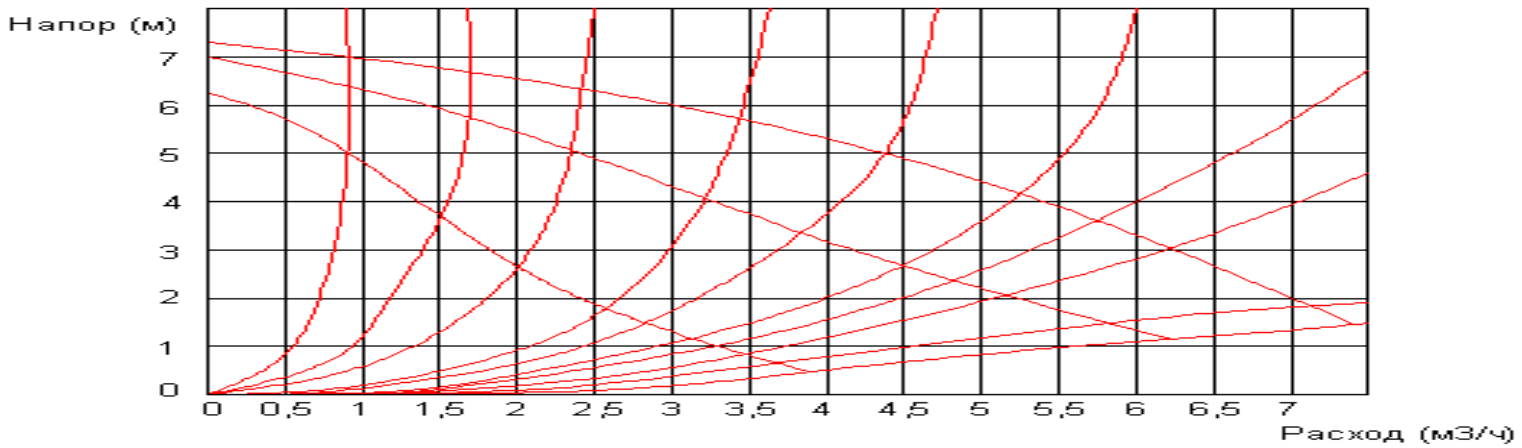
Grundfos UPSO 25-55



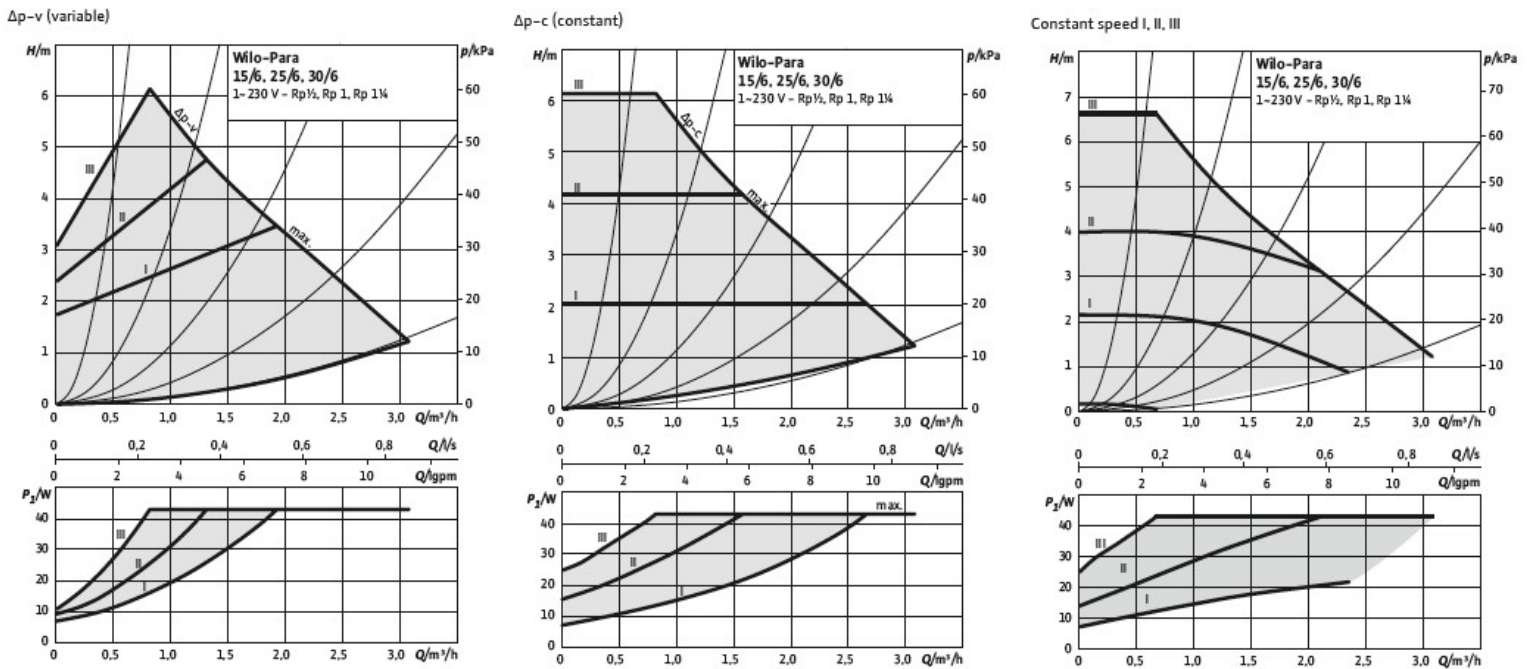
Grundfos UPSO 25-65



Grundfos UPS 25-80



Wilo Para 25/6



2.3.2. Замена насосов

При замене насоса в модуле насос может быть зафиксирован при помощи гаечного ключа за специально предусмотренные поверхности против прокручивания (рис. 5.1)

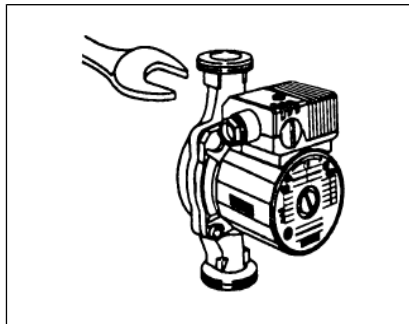


Рис. 5.1

Стрелка на корпусе насоса показывает направление потока (рис. 5.2, поз. 1).

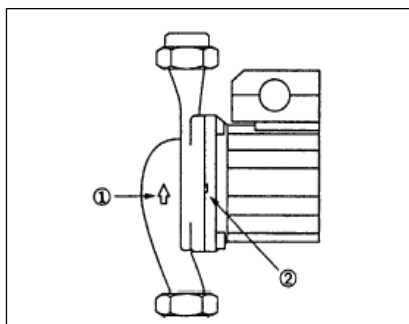


Рис.5.2.

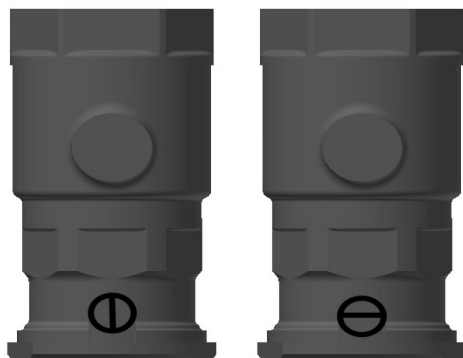
Для постановки клеммной коробки в правильную позицию следует повернуть мотор относительно корпуса насоса, ослабив крепежные болты.

Если требуется теплоизоляция, изолировать следует только насос. Двигатель, клеммная коробка и отверстия для стекания конденсата (рис. 5.2, поз. 2) должны оставаться открытыми.

Внимание! Не допускать работу насоса без воды!

2.3.3. Работа обратного клапана модулей МКС100.

Обратный клапан модуля МКС100 может быть открыт снаружи. Для отключения обратного клапана вставить шлиц отвертки в винт на кране и повернуть в вертикальное положение. Идентификация положения открыт/закрыт на корпусе:



Обратный клапан выключен Обратный клапан включен

2.3.4. Электрическое подключение насосов

Электрическое подключение должно быть выполнено строго в соответствии с ГОСТ 12.1.030 ССБТ. Энергобезопасность. Защитное заземление, зануление и правила эксплуатации электроустановок, ГОСТ 12.1.019 ССБТ. Электробезопасность. Общие требования.

Вид и величины тока и напряжения в сети должны соответствовать данным, указанным на табличке насоса. Сетевое подключение насоса необходимо выполнять согласно рис. 5.3.

Насос необходимо заземлить в соответствии с Правилами монтажа и эксплуатации электроустановок.

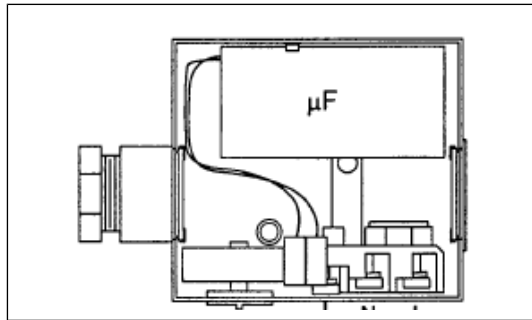


Рис. 5.3

Wilo Para

Нормальный режим, при котором обеспечиваются заявленные рабочие параметры 230 В AC (+10%, -15%), т.е. $195\text{ В} < U < 253\text{ В}$ при $160\text{ В} < U < 195\text{ В}$ или $253\text{ В} < U < 280\text{ В}$ насос продолжает работать, но заявленные рабочие параметры уже не обеспечиваются, а при достижении $U < 160\text{ В}$ или $U > 280\text{ В}$ насос останавливается и загорается красный светодиод

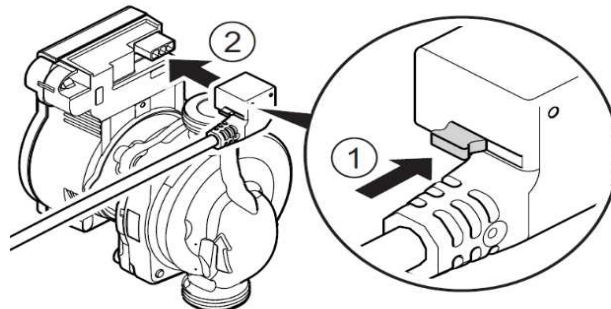
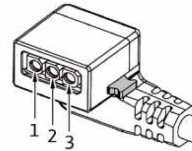
Расположение контактов кабеля:

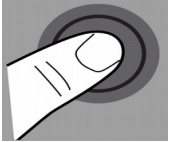









1 желтый/зеленый: PE (⊕)

2 синий: N

3 коричневый: L

Вдавить фиксатор 3-полюсного штекера и подключить штекер в штекерный разъем модуля регулирования, чтобы он зафиксировался



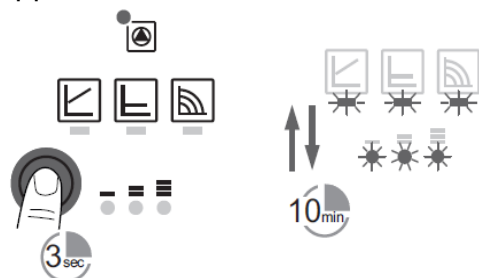
	Отображение дисплея	Режим работы	Характеристика насоса
1		постоянная скорость	2
2		постоянная скорость	1
3		переменный перепад давления (отопление)	3
4		переменный перепад давления (отопление)	2
5		переменный перепад давления (отопление)	1
6		постоянный перепад давления (теплый пол)	3
7		постоянный перепад давления (теплый пол)	2
8		постоянный перепад давления (теплый пол)	1
9		постоянная скорость	3

Интеллектуальные функции

Программа удаления воздуха

Для включения программы удаления воздуха нажмите и удерживайте кнопку управления 3 секунды, затем отпустите.

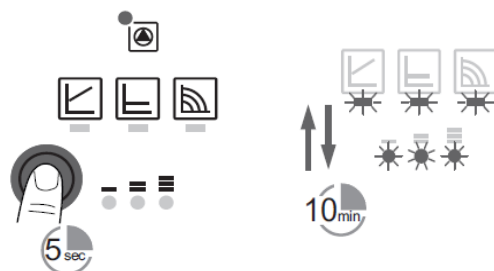
- Запустится программа удаления воздуха, которая длится 10 минут.
- Верхний и нижний ряд индикаторов будут попеременно мигать с интервалом 1 секунда



Ручной перезапуск

Для включения ручного перезапуска нажмите и удерживайте кнопку управления 5 секунд, затем отпустите.

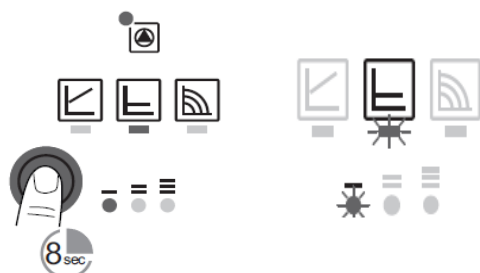
- Запустится программа ручного перезапуска, которая длится 10 минут.
- Индикаторы будут последовательно мигать по часовой стрелке с интервалом 0,5 секунды.



Заблокировать/Разблокировать

Для включения блокировки или разблокировки насоса нажмите и удерживайте кнопку управления 8 секунд, затем отпустите.

- Индикаторы будут мигать с интервалом 1 секунда.



ВОЗМОЖНЫЕ НЕИСПРАВНОСТИ И СПОСОБЫ ИХ УСТРАНЕНИЯ

Неисправность	Причина	Способ устранения
Насос не работает хотя питание подключено	Перегорел предохранитель	Проверить предохранитель
	Нет питания на насосе	Устранить перебой с питанием
Насос шумит	Кавитация из-за недостаточного давления всасывания	Увеличить давление в системе внутри допустимого диапазона
Помещение не отапливается	Слишком низкая температура обогревателей	Увеличьте температуру
		Измените режим работы с постоянного перепада давления на переменный перепад давления.

СИГНАЛЫ НЕИСПРАВНОСТИ

Сигнал	Неисправность	Причина	Способ устранения
Горит красным	Блокировка	Ротор заблокирован	Выполните ручной перезапуск или свяжитесь с авторизованным сервисным центром
	Повреждение обмотки	Повреждена обмотка	
Мигает красным	Перенапряжение	Слишком высокое/низкое напряжение в сети	Проверить напряжение в сети и условия работы насоса или свяжитесь с авторизованным сервисным центром
	Высокая температура насоса	Высокая температура корпуса насоса	
	Короткое замыкание	Высокий ток двигателя	
Мигает красным/зеленым	Холостой ход	Вода течет через насос, но на нем нет напряжения	Проверьте сетевое напряжение, расход и давление воды и условия окружающей среды.
	Сухой ход	Воздух в насосе	
	Перегрузка	Насос работает с перегрузкой, вне его возможностей(например высокая температура). Насос работает со скоростью ниже чем положено.	

2.3.5. Удаление воздуха

Частичное удаление воздуха из полости насоса выполняется автоматически после кратковременного его включения. Однако необходимо полностью удалить воздух из насоса, при этом удаление производится в следующей последовательности:

- отключить насос;
- закрыть запорный кран на выходе из насоса (на напорной линии);
- осторожно отвернуть винт для удаления воздуха (рис. 5.4);
- вал насоса осторожно толкнуть несколько раз при помощи отвертки;
- электрические части защитить от попадания воды
- включить насос;
- через 15..30 секунд работы закрутить на место винт для выпуска воздуха;
- открыть запорный кран на напорной линии.

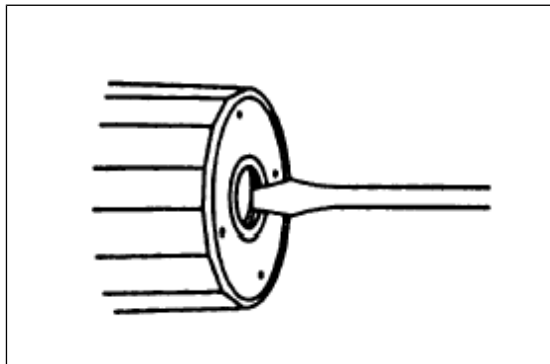


Рис. 5.4.

Внимание!!! При высокой температуре и давлении жидкости при откручивании винта для удаления воздуха может произойти выброс горячей массы в жидком или газообразном состоянии.

В зависимости от давления в системе, насос может блокироваться при открытом отверстии для удаления воздуха.

В зависимости от температурных условий насос и перекачиваемая жидкость могут быть очень горячими. **При касании насоса существует опасность обжечься!**

2.3.6. Обслуживание

Насосы не нуждаются в обслуживании. В начале каждого отопительного сезона и после длительного простоя, убедитесь, что ротор может свободно вращаться.

2.3.7. Неисправности, причины и их устранение

1. Насос не работает при включенном электропитании:

Проверить и если необходимо заменить электрический предохранитель.

Проверить напряжение на клеммах электродвигателя (см. данные на двигателе).

Проверить конденсатор (см. данные на конденсаторе).

Двигатель заблокирован, например, из-за загрязнений в его проточной части. Устранение: выкрутить винт для отвода воздуха и освободить ротор насоса проворачиванием его при помощи отвертки (рис. 5.4).

При высокой температуре и давлении в системе запорную арматуру перед и после насоса закрыть. Дать насосу остыть.

2. Насос шумит:

Шум возникает из-за кавитации вследствие недостаточного давления на входе в насос. Устранение: поднять давление на входе в насос в пределах допустимого.

Проверить частоту вращения. Переключить на более низкое число оборотов.

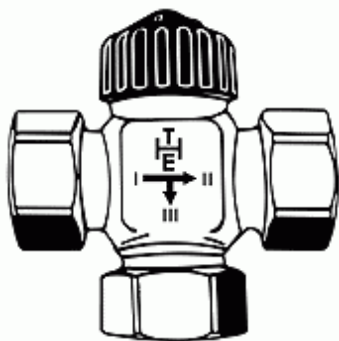
Все насосы имеют переключатель на клеммной коробке для ручного переключения на три ступени частоты вращения [1(максимальная температура) – 2 – 3 (минимальная температура)]. На низшей ступени число оборотов снижается на 40...50 % от максимального. Потребление энергии при этом понизится на 50 %.

2.3.7. Запасные части

Использовать только оригинальные запасные части и авторизованные производителем комплектующие. Это обеспечение безопасности и надежности работы устройства.

2.4. Трехходовой клапан

2.4.1. Технические характеристики трехходового клапана Ду25

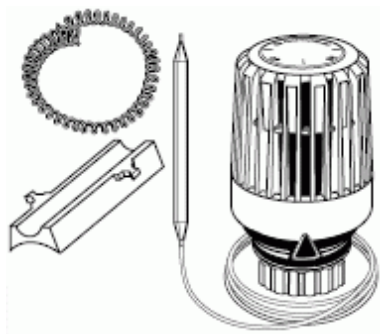


Корпус- бронза, шток – из нержавеющей стали с двойными уплотнительными кольцами

Максимальная рабочая температура – 120 °С

Рабочее давление – 10 бар

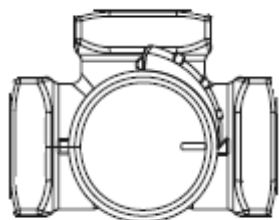
Дифференциальное давление – 0,5 бар



Возможно применение трехходового клапана с термостатической головкой с контактным датчиком или с дистанционным регулятором температуры со встроенным датчиком.

Внимание!!! Для установки термостатической головки на разделительный клапан необходимо отвернуть на нем головку ручной регулировки (черная) и на ее место привернуть термостатическую головку.

2.5. Трехходовой клапан с электроприводом



2.5.1. Технические характеристики

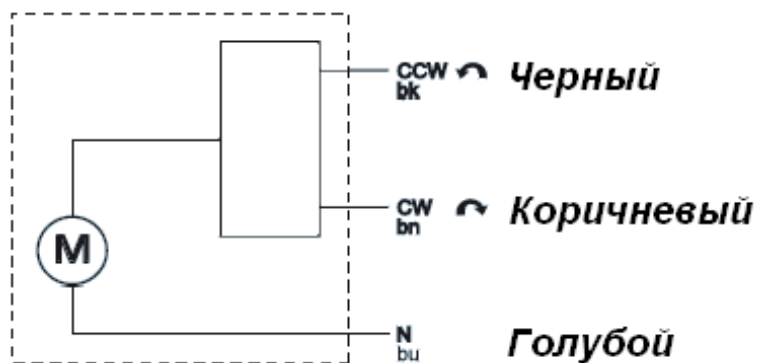
Корпус - латунь, внутренние части – PPS композит, уплотнение EPDM

Максимальная рабочая температура – 110 °С

Рабочее давление – 10 бар

Kvs– 10 м³/ч

2.5.2 Схема электрического подключения электропривода



Характеристики электропривода:

Упит = 230В+6%-10%

Частота = 50±5Гц

Входной сигнал 3-х точечный

2.5.3. Требования безопасности

Электрическое подключение должно быть выполнено в соответствии с ГОСТ 12.1.030 ГОСТ 12.1.019 ССБТ. Электробезопасность. Общие требования.

2.6. Комплектность

Модуль прямой, модуль смесительный

1. Модуль в сборе - 1шт
2. Прокладка Дн40 - 2шт
3. Инструкция по монтажу и эксплуатации - 1шт

Модуль с электроприводом

1. Модуль в сборе - 1шт
2. Прокладка Дн40 - 2шт
3. Ручка регулировки электропривода - 1шт
4. Инструкция по монтажу и эксплуатации - 1шт

3. МОДУЛЬ ГОРЯЧЕЙ ВОДЫ

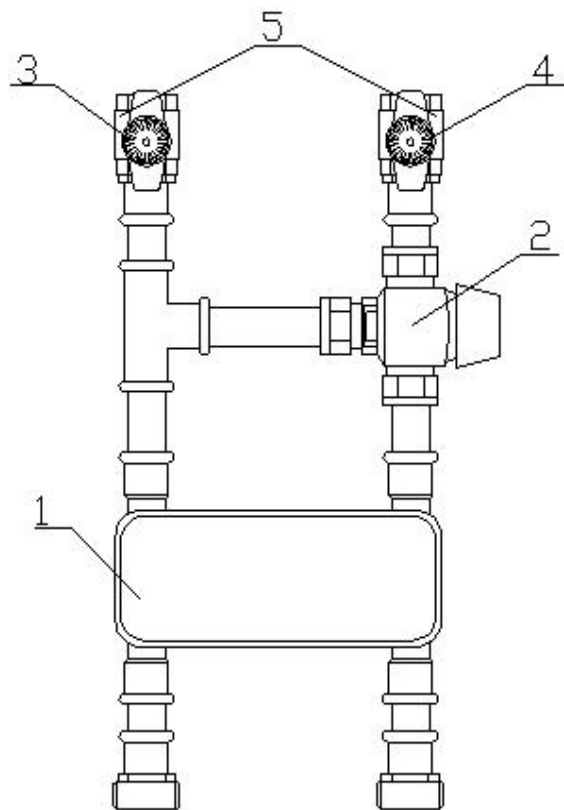
3.1. Описание

Модуль горячей воды предназначен для приготовления горячей воды для хозяйственных нужд в системах автономного теплоснабжения жилых, административных и промышленных зданий.

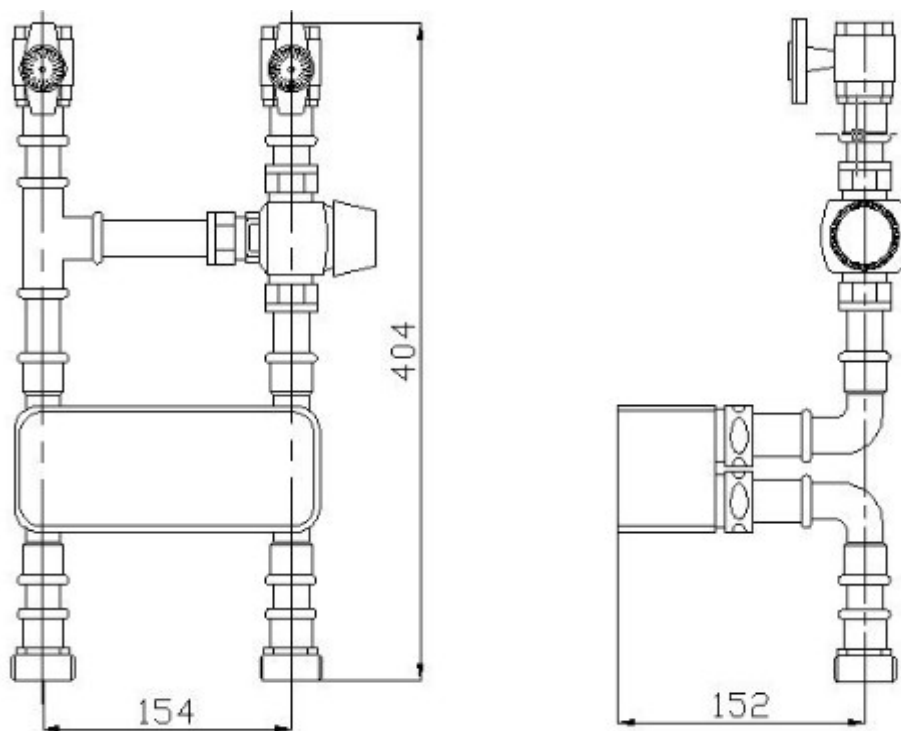
Модуль горячей воды комплектуется из готовых изделий:

- 1 - теплообменник пластинчатый-1шт
- 2 - трёхходовой смесительный клапан 22мм-1шт
- 3 – термометр синий 0-120°С-1шт
- 4 – термометр красный 0-120°С-1шт
- 5 - кран шаровой Ду20-2шт

и соединяется в единый узел посредством медных труб и соединительных частей из меди.



3.2. Основные габариты



Масса не более 4,9 кг

Верхнее подключение (подключение к системе водоснабжения) – $\frac{3}{4}$ ” наружная резьба
 Нижнее подключение (подключение к модулю прямому) - 1” наружная резьба

3.3. Технические характеристики

Рабочее давление	6 бар (0,6 МПа)
Мощность модуля горячей воды	30 - 40 кВт
Расход	10 - 15 л/мин
Температура котла max	80°C
Температура котла рабочая	75°C
Узел греющего контура:	
теплоноситель	вода или раствор пропиленгликоля
температура на входе max	+75°C
температура на выходе max	+55°C
Узел нагреваемого контура:	
теплоноситель	вода питьевая ГОСТ Р 51232
температура на входе max	+5°C
температура на выходе max	+45°C

Внимание!!! При изменении указанной температуры теплоносителя греющего контура, расход и температура воды в нагреваемом контуре могут изменяться.

3.4. Комплектность

Модуль горячей воды поставляется в разобранном виде.

В комплект поставки модуля горячей воды входят:

1. Пластинчатый теплообменник – 1шт
2. Узел греющего контура – 1шт
3. Узел нагреваемого контура – 1шт
4. Накладной термостат – 1шт
5. Прокладка $\frac{3}{4}$ " - 4шт
6. Инструкция по монтажу и эксплуатации -1шт

3.5. Принцип работы

Горячая вода из системы отопления с температурой до +75 °С через соединительные части узла греющего контура поступает в теплообменник модуля горячей воды и нагревает пластины теплообменника.

Холодная вода из системы водоснабжения через соединительные части узла нагреваемого контура поступает в теплообменник и нагревается до температуры + 45°С, забирая тепло от нагретых пластин теплообменника.

(Контакт горячей воды из системы отопления с холодной водой из системы водоснабжения исключён, благодаря конструкции теплообменника).

Трёхходовой смесительный клапан подмешивает холодную воду из системы водоснабжения и даёт возможность задать необходимую потребителю температуру с помощью ручки регулятора, расположенной на нём.

Далее через водоразборный кран нагретая вода подаётся потребителю.

3.6. Монтаж модуля горячей воды

3.6.1. Общие положения

Модуль горячей воды присоединяется к автономной системе теплоснабжения через модуль прямой МКС с помощью резьбовых фитингов. При этом регулирование температуры отопительных контуров достигается либо за счёт установки модулей смесительных с термостатической головкой диапазон 40-70°С, либо термостатическими узлами на отопительных приборах. (Отопительный контур тёплого пола комплектуется термостатической головкой диапазон 20-50°С).

Монтаж модуля горячей воды производится после окончания всех сварочных, паяльных, слесарных работ и промывки трубопроводов. Загрязнения могут нарушить работу модуля горячей воды.

Модуль горячей воды должен быть смонтирован в доступном месте, чтобы в дальнейшем можно было легко проводить его техническое обслуживание.

Все операции по монтажу и техническому обслуживанию модуля горячей воды проводить только при отключенном от электрической сети оборудовании в соответствии с правилами эксплуатации электроустановок.

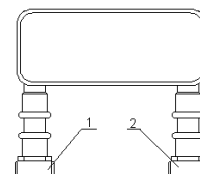
В случае замены или ремонта модуля горячей воды, перед началом работ необходимо закрыть запорную арматуру, слить теплоноситель из греющего контура теплообменника и воду из нагреваемого контура теплообменника, и только после этого производить ремонтные работы. По окончании ремонтных работ необходимо произвести заполнение контуров теплообменника теплоносителем и водой соответственно, обеспечив удаление воздуха из системы теплоснабжения.

Внимание!!! В местах, где существует риск превышения расчётного давления, должна быть установлена трубопроводная арматура, защищающая от повышения давления.

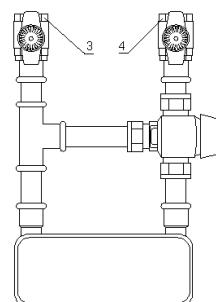
3.6.2. Последовательность монтажа

Модуль горячей воды поставляется в разобранном виде: пластинчатый теплообменник, узел греющего контура, узел нагреваемого контура. Соединение узлов в единый модуль осуществляется на месте монтажа.

- узел греющего контура соединяется с модулем МКС штуцерами 1 и 2
- узел греющего контура присоединяется к теплообменнику с помощью накидных гаек



- узел нагреваемого контура соединяется с системой водоснабжения кранами 3 и 4
- узел нагреваемого контура соединяется с теплообменником с помощью накидных гаек



3.7. Трехходовой смесительный клапан



При нормальных условиях обслуживание не требуется. Однако при необходимости кольцевые прокладки, чувствительный элемент и пробка клапана легко заменяются. Жесткая вода может привести к образованию накипных отложений, вызывающих заедание внутренних частей. Очистка внутренних частей обычно восстанавливает надлежащие эксплуатационные параметры клапана.

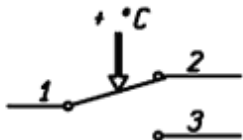
3.8. Пластинчатый теплообменник

В случае падения (в процессе эксплуатации изделия) мощности теплообменника, теплообменник следует промыть.

В большинстве случаев загрязнения пластин теплообменника могут быть удалены промыванием обратным течением. Чистая вода пропускается с высокой скоростью через отверстия в направлениях, обратных рабочему. Если нет возможности удалить осадок из теплообменника промыванием водой, то можно промыть его 2 % раствором кальцинированной соды при температуре до 60°C. После промывки содовыми или кислотными чистящими средствами, пластинчатый теплообменник требуется промыть чистой проточной водой.

Внимание!!! Если промывание осуществляется на отсоединенном теплообменнике, то теплообменник после промывки **ВАЖНО** установить в тоже положение, чтобы избежать попадания пропиленгликоля в хозяйственную воду.

3.9 Подключение накладного термостата.



Термостат должен устанавливаться на теплообменник.

- нулевой провод от сети подключаем к контакту 1 термостата (см. рис)
- нулевой провод насоса контура модуля горячей воды - к контакту 2

Внимание!!! Необходимо предусмотреть отдельный выключатель для циркуляционных насосов МКС при работе в летнем режиме.

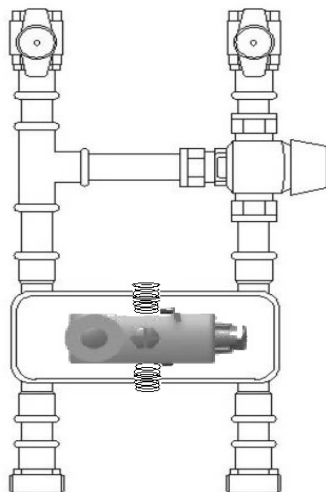


Схема крепления накладного термостата

3.10 Требования безопасности

Монтаж и эксплуатация модуля горячей воды должны соответствовать требованиям ГОСТ 12.1.019 ССБТ. Электробезопасность. Общие требования; ГОСТ 12.1.030 ССБТ. Электробезопасность. Защитное заземление, зануление; ГОСТ 12.1.004 ССБТ. Пожарная безопасность. Общие требования, а также требованиям настоящей инструкции на изделие.

Внимание!!! Монтаж и ввод системы в эксплуатацию осуществляется только квалифицированным персоналом.

4. МОДУЛЬ РАЗДЕЛИТЕЛЬНЫЙ 40 кВт (С ТЕПЛООБМЕННИКОМ)

4.1. Описание

Модуль разделительный 40 кВт (с теплообменником) предназначен для разделения контура отопления на воде от контура отопления на антифризе.

Модуль разделительный 40 кВт (с теплообменником) комплектуется из готовых изделий:

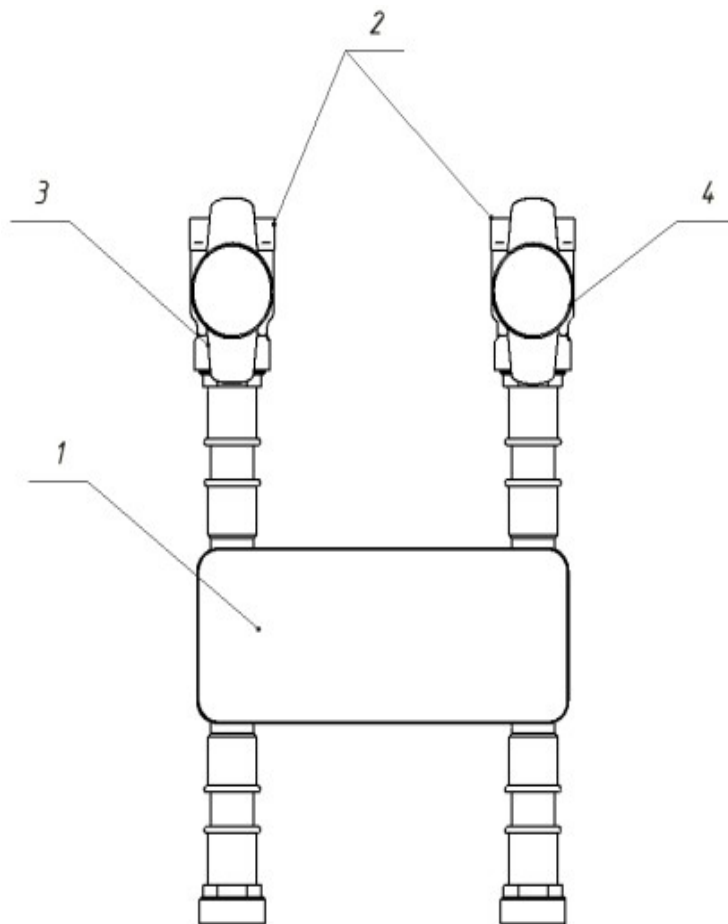
1 - теплообменник пластинчатый серия М-12-1шт

2 - кран шаровой Ду25 -2шт

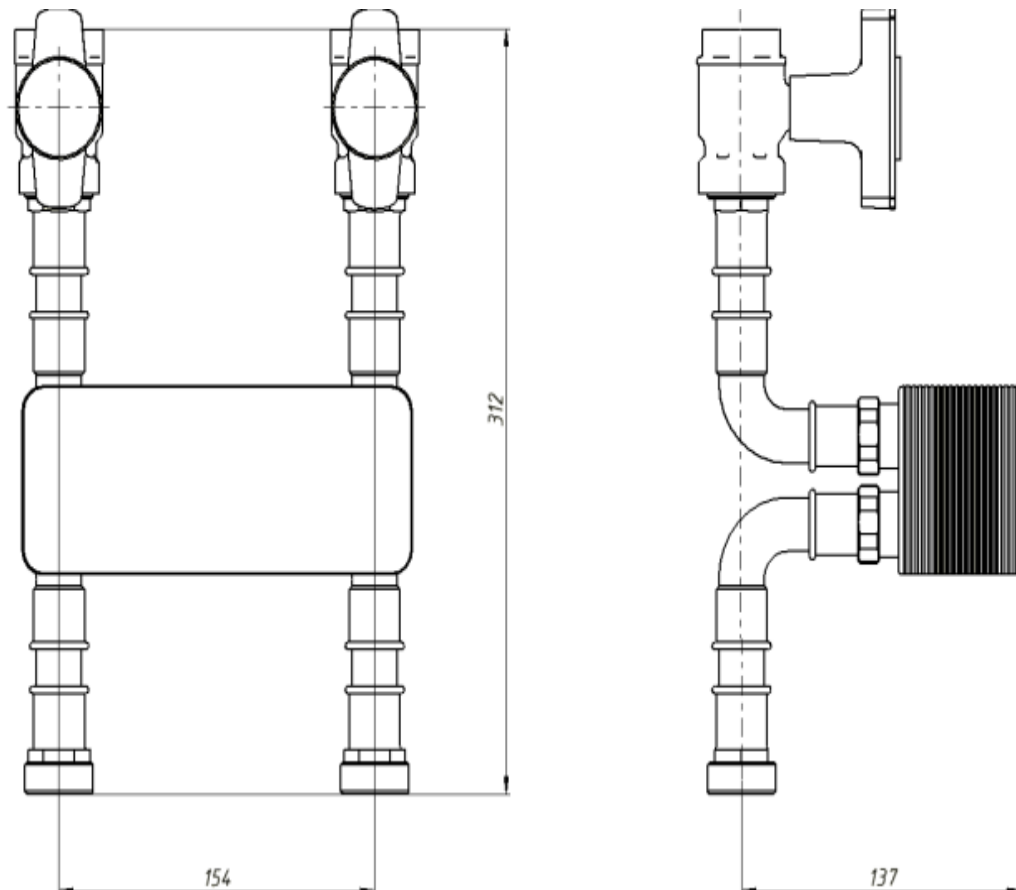
3 – термометр синий 0-120°С-1шт

4 – термометр красный 0-120°С-1шт

и соединяется в единый узел посредством медных труб и соединительных частей из меди.



4.2. Основные габариты



Масса не более 4,2 кг

Верхнее подключение (подключение к системе водоснабжения) – 1” внутренняя резьба
Нижнее подключение (подключение к модулю прямому) - 1” наружная резьба

4.3. Технические характеристики

Рабочее давление

6 бар (0,6 МПа)

Мощность

30 - 40 кВт

Температура котла max

80°C

Температура котла рабочая

75°C

Узел нагреваемого контура:

теплоноситель

раствор пропиленгликоля

температура на входе max

+75°C

температура на выходе max

+55°C

Номинальный расход теплоносителя

1,72 куб.м

4.4. Комплектность

Модуль разделительный 40 кВт (с теплообменником) поставляется в разобранном виде.

В комплект поставки модуля разделительного 40 кВт (с теплообменником) входят:

1. Пластинчатый теплообменник – 1шт
2. Узел греющего контура – 4шт
3. Прокладка $\frac{3}{4}$ " - 4шт
4. Инструкция по монтажу и эксплуатации -1шт

4.5. Принцип работы

Горячая вода из системы отопления с температурой до +75 °С через соединительные части узла греющего контура поступает в теплообменник модуля разделительного 40 кВт и нагревает пластины теплообменника.

Холодный теплоноситель из нагреваемого контура через соединительные части нагреваемого контура поступает в теплообменник и нагревается, забирая тепло от нагретых пластин теплообменника.

(Контакт горячей воды из системы отопления с антифризом из вторичного контура исключён, благодаря конструкции теплообменника).

4.6. Монтаж модуля разделительного 40 кВт (с теплообменником)

4.6.1. Общие положения

Модуль разделительный 40 кВт (с теплообменником) присоединяется к автономной системе теплоснабжения через модуль прямой МКС с помощью резьбовых фитингов. При этом регулирование температуры отопительных контуров достигается либо за счёт установки модулей смесительных с термостатической головкой диапазон 40-70°С, либо термостатическими узлами на отопительных приборах. (Отопительный контур тёплого пола комплектуется термостатической головкой диапазон 20-50°С).

Монтаж модуля разделительного 40 кВт (с теплообменником) производится после окончания всех сварочных, паяльных, слесарных работ и промывки трубопроводов. Загрязнения могут нарушить работу модуля горячей воды.

Модуль разделительный 40 кВт (с теплообменником) должен быть смонтирован в доступном месте, чтобы в дальнейшем можно было легко проводить его техническое обслуживание.

Все операции по монтажу и техническому обслуживанию модуля разделительный 40 кВт (с теплообменником) проводить только при отключенном от электрической сети оборудовании в соответствии с правилами эксплуатации электроустановок.

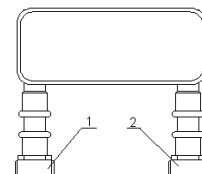
В случае замены или ремонта модуля разделительный 40 кВт (с теплообменником), перед началом работ необходимо закрыть запорную арматуру, слить теплоноситель из греющего контура теплообменника и воду из нагреваемого контура теплообменника, и только после этого производить ремонтные работы. По окончании ремонтных работ необходимо произвести заполнение контуров теплообменника теплоносителем и водой соответственно, обеспечив удаление воздуха из системы теплоснабжения.

Внимание!!! В местах, где существует риск превышения расчётного давления, должна быть установлена трубопроводная арматура, защищающая от повышения давления.

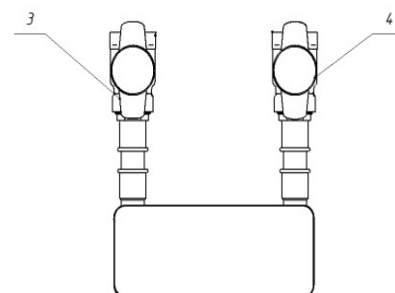
4.6.2. Последовательность монтажа

Модуль разделительный 40 кВт (с теплообменником) поставляется в разобранном виде: пластинчатый теплообменник, узлы греющего контура. Соединение узлов в единый модуль осуществляется на месте монтажа.

- узел греющего контура соединяется с модулем МКС штуцерами 1 и 2
- узел греющего контура присоединяется к теплообменнику с помощью накидных гаек



- узел греющего контура соединяется с системой водоснабжения кранами 3 и 4
- узел греющего контура соединяется с теплообменником с помощью накидных гаек



4.7. Пластинчатый теплообменник

В случае падения (в процессе эксплуатации изделия) мощности теплообменника, теплообменник следует промыть.

В большинстве случаев загрязнения пластин теплообменника могут быть удалены промыванием обратным течением. Чистая вода пропускается с высокой скоростью через отверстия в направлениях, обратных рабочему. Если нет возможности удалить осадок из теплообменника промыванием водой, то можно промыть его 2 % раствором кальцинированной соды при температуре до 60°C. После промывки содовыми или кислотными чистящими средствами, пластинчатый теплообменник требуется промыть чистой проточной водой.

Внимание!!! Если промывание осуществляется на отсоединенном теплообменнике, то теплообменник после промывки ВАЖНО установить в то же положение, чтобы избежать попадания пропиленгликоля в хозяйственную воду.

Внимание!!! Монтаж и ввод системы в эксплуатацию осуществляется только квалифицированным персоналом.

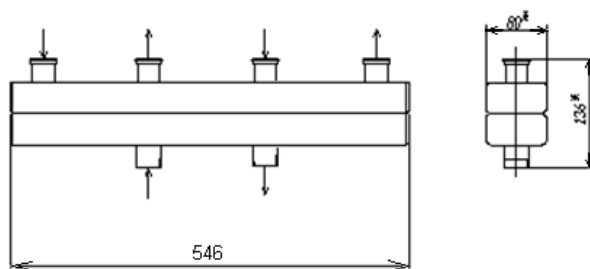
5. КОЛЛЕКТОРЫ и кронштейн

5.1. Описание

Контурный коллектор является теплораспределяющей гребенкой, состоящей из подающего и обратного коллекторов. Контурный коллектор изготавливается в пяти исполнениях: 2-х, 3-х, 4-х, 5-ти и 6-ти контурные коллекторы. Для крепления коллекторов служат кронштейны, которые позволяют избежать температурных и механических напряжений в МКС. Стандартные коллекторы комплектуются теплоизолирующим кожухом.

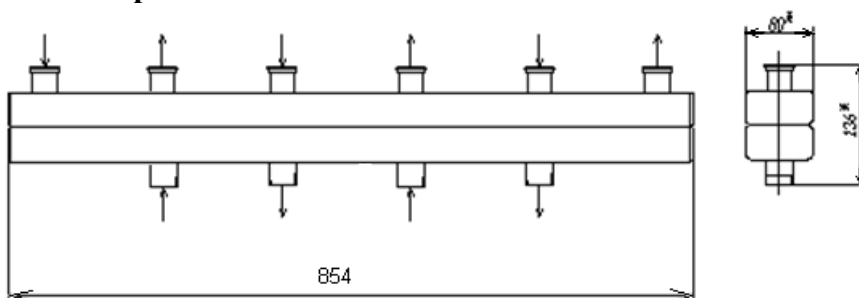
5.2. Основные габариты

2-х контурный коллектор



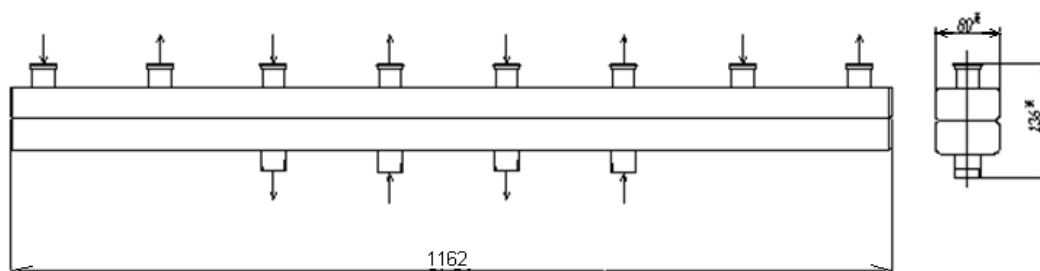
Масса не более 5,6 кг

3-х контурный коллектор



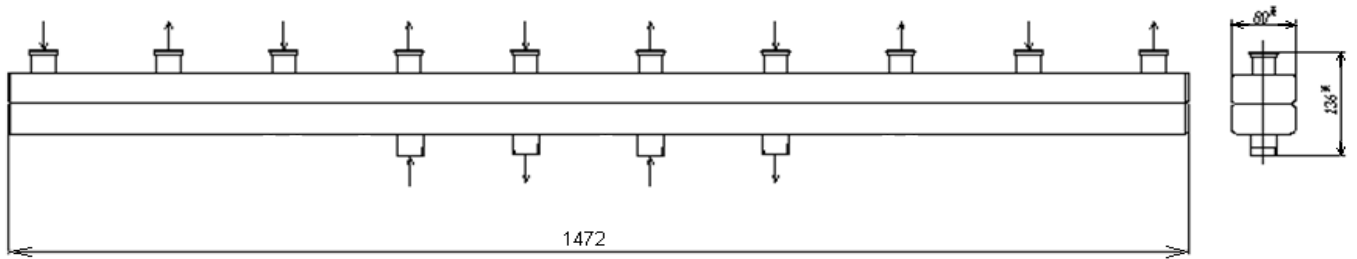
Масса не более 9,1 кг

4-х контурный коллектор



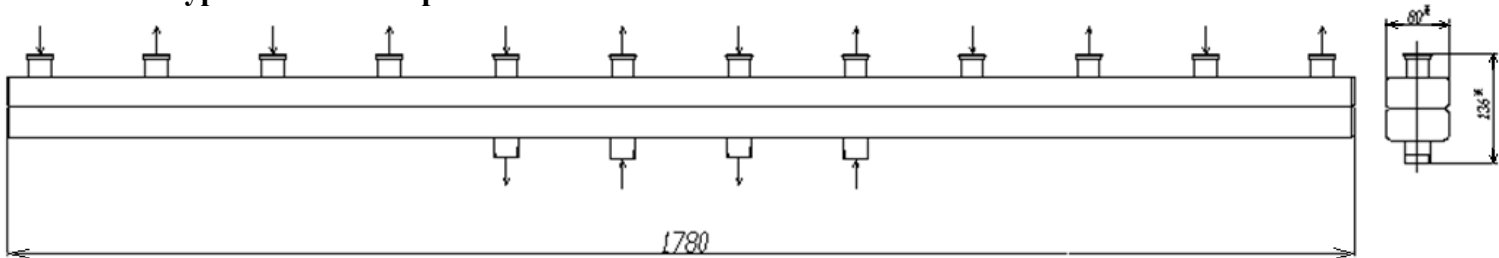
Масса не более 12,0 кг

5-ти контурный коллектор

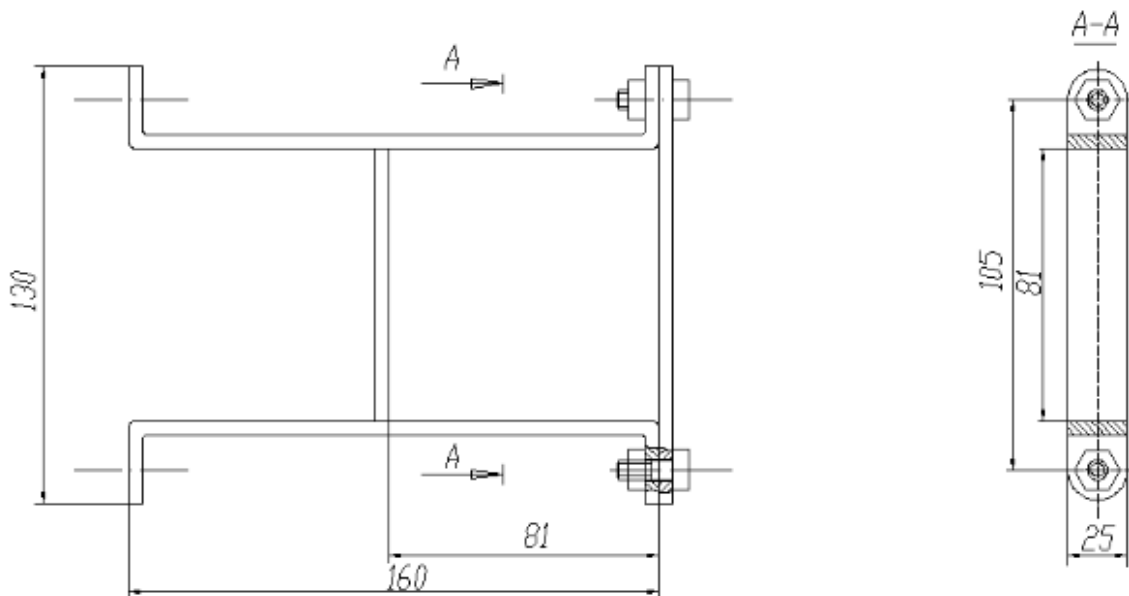


Масса не более 14,7 кг

6-ти контурный коллектор



Кронштейн



Масса не более 0,6кг

5.3. Комплектность

Коллекторы:

2-х контурный коллектор

1. Коллектор - 1шт
2. Инструкция по монтажу и эксплуатации – 1шт

3-х, 4-х, 5-ти, 6-ти контурный коллекторы:

1. Коллектор - 1шт
2. Заглушка 1 ¼” - 2шт
3. Инструкция по монтажу и эксплуатации – 1шт

Кронштейн

1. Кронштейн в сборе - 1шт
2. Саморез - 2шт
3. Дюбель - 2шт

6. ПОДКЛЮЧЕНИЕ К КОТЛУ

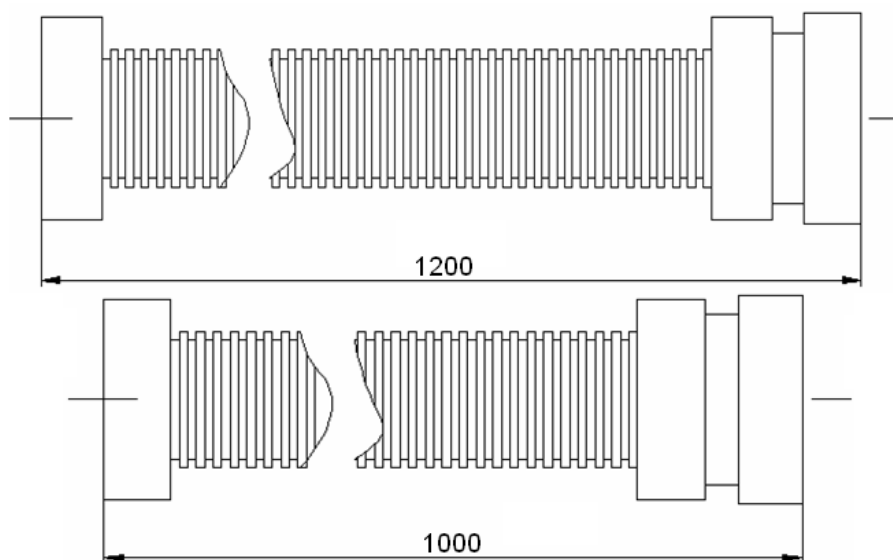
6.1. Описание

Комплект подключения к котлу служит для подключения коллектора к котлу и представляет из себя гофрированную трубу из нержавеющей стали с внутренним диаметром 25мм. На концах трубы расположены фланцы с плоскими уплотнениями и накидные гайки, удерживаемые вставными кольцами. Со стороны подключения котла устанавливаются переходы 1 ¼ "– 1" .

6.2. Основные габариты

Внутренний диаметр гофрированной трубы – 25 мм (1")

Внешний диаметр – 31,7 мм



Подключение к коллектору 1 ¼” внутренняя резьба
Подключение к котлу 1” внутренняя резьба

6.3. Требования безопасности

Комплект подключения к котлу устанавливается в местах, где имеется достаточная защита от механических повреждений и исключено воздействие агрессивных сред, отрицательно действующих на материал трубы. Нельзя применять агрессивные среды при чистке гофрированных труб (ГТ).

Необходимо избегать попадания в трубы посторонних веществ, вызывающих коррозию (например, частиц ржавчины).

Комплект подключения к котлу нельзя использовать в качестве компенсаторов колебаний или растяжений. Необходимо избегать воздействия колебаний любого типа.

Необходимо избегать многократного изгиба и деформации ГТ. Нельзя превышать минимальный радиус изгиба трубы, который для ГТ Ду 25 составляет 35 мм.

ГТ в смонтированном состоянии не должна подвергаться воздействию напряжения кручения.

Продольные сварные швы труб по возможности должны располагаться в нейтральной зоне относительно изгибов.

При монтаже комплекта подключения к котлу нельзя прилагать напряжения сжатия, растягивающие напряжения и напряжения скручивания.

6.4. Комплектность

1. Гофрированная труба L= 1,0м - 1шт
2. Гофрированная труба L=1,2м - 1шт
3. Гайка 1 ¼" - 4шт
4. Прокладка Дн40 - 4шт
5. Разрезные кольца - 4шт
6. Переход - 2шт
7. Инструкция по сборке - 1шт

7. Переход коллектор резьба 1"

7.1. Описание

Переход коллектор резьба 1" служит для подключения к коллектору потребителей имеющих в своем составе насос. Обеспечивает разборное соединение трубопровода с коллектором.

7.2. Комплектность

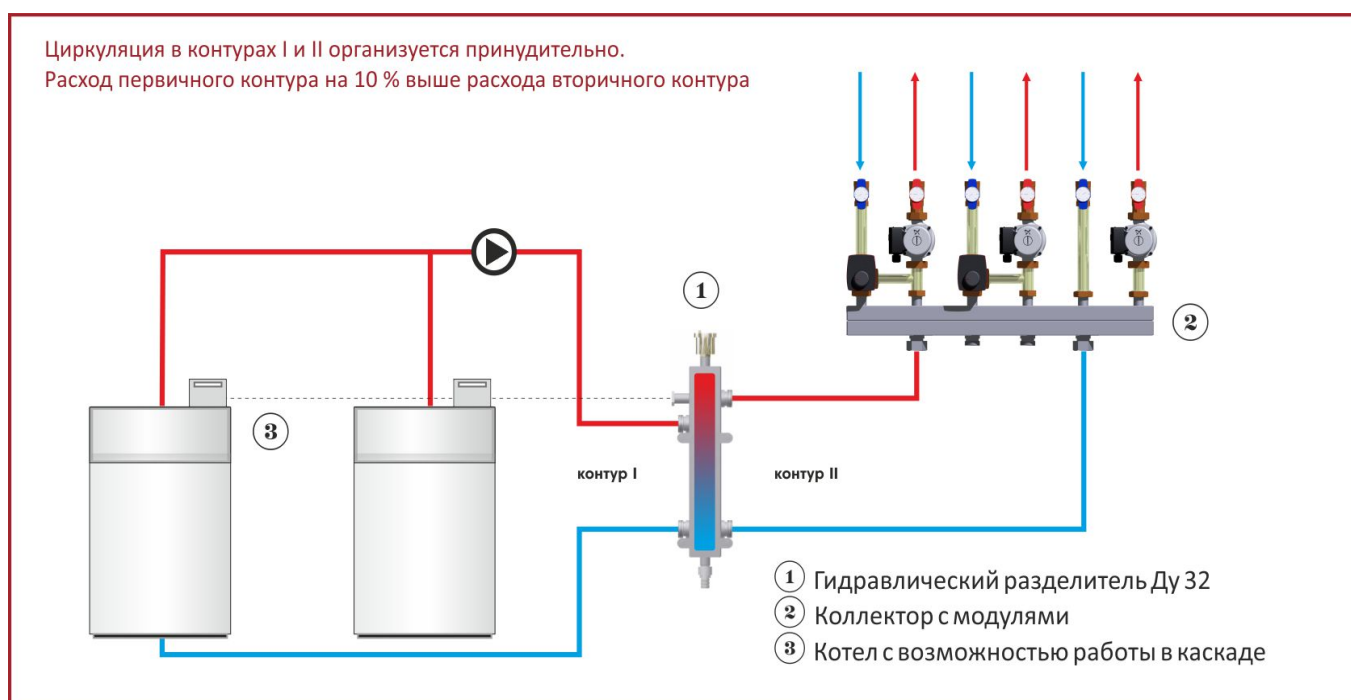
1. Гайка 1 ¼" - 1шт
2. Прокладка - 1шт
3. Футорка НР-ВР 1 ¼" - 1шт

8. Гидравлический разделитель

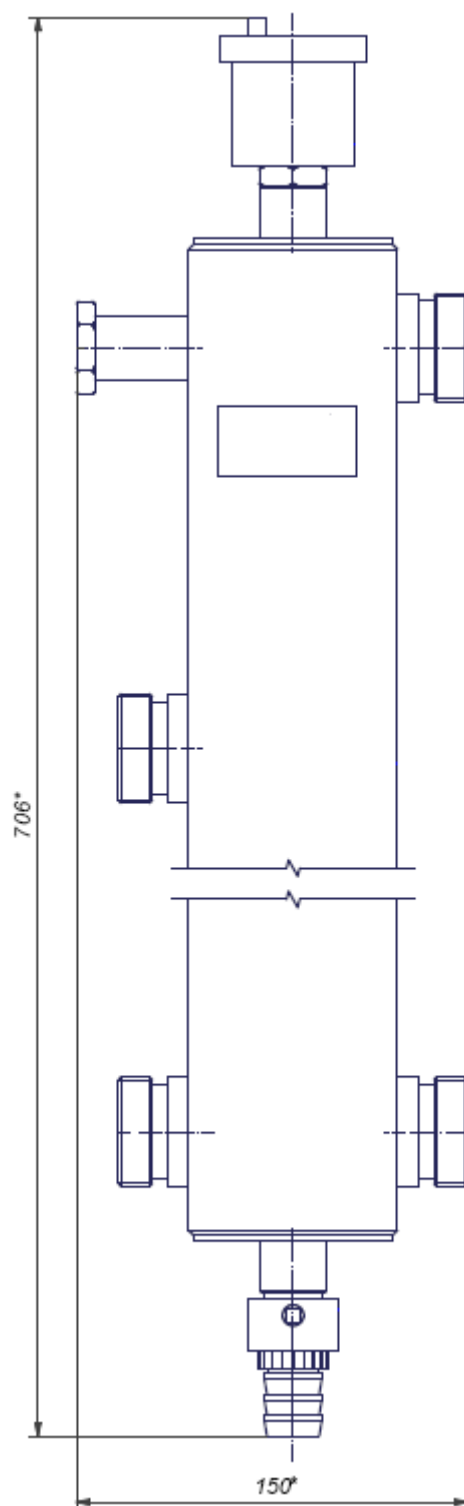
8.1. Описание

Гидравлический разделитель представляет из себя сосуд с установленными штуцерами 1 1/4" входа и выхода теплоносителя и штуцером 1/2" установки датчика температуры. Гидравлический разделитель служит для организации согласующего гидравлического участка между котловым контуром и сетевым контуром котельной. Максимально допустимая тепловая нагрузка составляет 71кВт при $\Delta t=20^{\circ}\text{C}$. Гидравлический разделитель оснащен автоматическим воздухоотводчиком и дренажным клапаном. Для крепления гидравлического разделителя служат кронштейны, которые позволяют избежать температурных и механических напряжений.

Стандартный гидравлический разделитель комплектуется теплоизолирующим кожухом.



8.2. Основные габариты



Подключение к коллектору 1¹/₄" наружная резьба

Подключение к котлу 1¹/₄" наружная резьба

Штуцер для подключения датчика температуры 1/2" внутренняя резьба (L гильзы <100мм)

8.3. Требования безопасности

Недопустимо устанавливать гидравлический разделитель в непосредственном контакте со стенами. Необходимо использовать стандартный кронштейн.

Гидравлический разделитель устанавливается в местах, где имеется достаточная защита от механических повреждений и исключено воздействие агрессивных сред.

При принудительном сбросе шлама или сливе теплоносителя через дренажный кран существует возможность ошпаривания. Следует использовать шланг для соединения со сборным сосудом или системой канализации.

8.4. Комплектность

1. Гидравлический разделитель — 1шт
2. Кран сливной — 1шт
3. Автоматический воздухоотводчик – 1шт
4. Клапан отсекающий — 1шт
5. Пробка ½" - 1шт
6. Инструкция по монтажу и эксплуатации - 1шт

9. Трубка для накладного датчика 1"

9.1. Описание

Трубка для накладного датчика 1" служит для установки базы термостатической головки смесительных модулей. Может быть установлена на обратной или подающей линии в зависимости от назначения.

10. МЕРЫ БЕЗОПАСНОСТИ ПРИ МОНТАЖЕ И ЭКСПЛУАТАЦИИ МОДУЛЬНЫХ КОЛЛЕКТОРНЫХ СИСТЕМ

Внимание!!! Запрещается эксплуатировать МКС100 в помещениях не оборудованных трапами.

Внимание!!! Монтаж и ввод системы в эксплуатацию осуществляется только квалифицированным персоналом.

10.1. Общие положения

Монтаж МКС производить после окончания всех сварочных, паяльных, слесарных работ и промывки трубопроводов. Загрязнения могут нарушить работу системы.

МКС должна быть смонтирована в доступном месте, чтобы в дальнейшем можно было легко проводить ее техническое обслуживание

Все операции по монтажу и техническому обслуживанию МКС проводить только при отключенном от электрической сети оборудовании в соответствии с правилами эксплуатации электроустановок.

В случае замены каких-либо узлов системы перед началом работ необходимо закрыть запорную арматуру, слить теплоноситель и только после этого производить ремонтные работы.

По окончании ремонтных работ необходимо произвести заполнение системы теплоносителем, соответствующим Государственным техническим стандартам и СНиП РФ, обеспечив удаление воздуха из системы и особенно из полостей насосов.

11. ТРАНСПОРТИРОВАНИЕ И ХРАНЕНИЕ

Транспортирование МКС производится любым видом наземного, воздушного и морского транспорта в соответствии с действующими для данного вида транспорта правилами перевозок, в закрытых автомобилях (контейнерах), где колебания температуры и влажности воздуха несущественно отличается от колебаний на открытом воздухе.

Хранение МКС производится в закрытых помещениях с температурным режимом от -50 до +50°С. Срок сохранности до ввода в эксплуатацию - 2 года.

12. ГАРАНТИИ ИЗГОТОВИТЕЛЯ

12.1. Предприятие-изготовитель гарантирует соответствие МКС рабочим чертежам и техническим условиям ТУ 4923-005-06211956-2017, ТУ 4923-008-06211956-2017. Возможна комплектация МКС изделиями по ТУ4923-001-70773130-2006.

12.2. Гарантийный срок.

12.2.1. Срок гарантии изготовителя – 60 месяцев с даты продажи. Гарантия на электрические и электронные элементы: насосы – 24 месяца, приводы – 12 месяцев, кроме насосов Wilo Para – 60 месяцев с даты продажи при условии соблюдения качества теплоносителя.

12.2.2. Гарантийный срок на заменённые после истечения гарантийного срока узлы составляет 6 месяцев. В результате ремонта или замены узлов гарантийный срок на изделие в целом не обновляется.

12.3. Вид гарантийных обязательств:

12.3.1. Удовлетворение гарантийных требований осуществляется путём ремонта или замены изделия, на которое поступила рекламация. Решение вопроса о целесообразности их замены или ремонта остаются за изготовителем.

12.3.2. Изделие, на которое поступила рекламация, является собственностью изготовителя и переходит в его распоряжение.

12.4. Претензии на удовлетворение гарантийных обязательств не принимаются в случаях, если:

12.4.1. Не соблюдаются правила по монтажу и эксплуатации оборудования.

12.4.2. Оборудование используется не по назначению.

12.4.3. Неправильно или неполно заполнен гарантийный талон.

12.4.4. Ремонт произведён не уполномоченными лицами.

12.4.5. Произведено включение оборудования в электросеть с недопустимыми параметрами.

12.4.6. Неисправность является следствием неправильной эксплуатации или использования энерго- и теплоносителей, не соответствующих Государственным техническим стандартам и СНиП РФ.

12.4.7. Обнаружены дефекты систем, с которым эксплуатировалось оборудование.

12.4.8. Механические повреждения получены в период доставки, монтажа, эксплуатации.

12.4.9. Неисправность является следствием затопления, пожара и иных причин, находящихся вне контроля производителя и продавца.

12.5. Изготовитель не несёт ответственности за изменение состояния или режимов работы оборудования в результате ненадлежащего хранения, а также климатических или иных воздействий.

12.6. Изготовитель не несёт никаких других обязательств или ответственности, кроме тех, которые указаны в настоящих гарантийных обязательствах.

12.7. Изготовитель не несёт ответственности за возможные расходы, связанные с монтажом и демонтажом гарантийного оборудования, а также за ущерб, нанесённый другому оборудованию, находящемуся у потребителя, в результате неисправностей (или дефектов), возникших в гарантийный период.

12.8. Настоящая гарантия не даёт право на возмещение убытков, связанных с использованием или невозможностью использования приобретённого оборудования.

12.9. Отложение солей жёсткости на внутренних поверхностях оборудования является следствием эксплуатации изделия и требует периодической очистки. Ухудшение работы МКС по этим причинам не является предметом гарантийного обязательства изготовителя.

ВНИМАНИЕ:

Изготовитель оставляет за собой право внесения в конструкцию изменений, улучшающих качество изделия при сохранении основных характеристик.

Изготовитель: ООО «ГЕФФЕН», 300004, г. Тула, ул. Щегловская засека, д. 31, 1 этаж, помещение 116. т/ф. 8-800-700-60-84, <http://geffen.ru/>

ГАРАНТИЙНЫЙ ТАЛОН

Наименование оборудования	Артикул	Заводской номер

Название фирмы-продавца:		
Адрес:		
Телефон:		
Дата продажи:		
Фамилия и подпись продавца:		
		М.П.

Адрес установки оборудования: _____ _____
--

Отметка о монтаже и пуске оборудования: Наименование организации (ФИО мастера) _____ _____
Номер лицензии _____
Дата пуска оборудования _____
Подпись мастера _____
М.П.

Замечания при пуске: _____ _____ _____
--

С гарантийными обязательствами ознакомлен и согласен:

Подпись покупателя: _____

СВИДЕТЕЛЬСТВО О ПРИЕМКЕ

Артикул	Модули ТУ 4923-005-06211956-2017	Сборщик	Представитель ОТК
01020016	Модуль прямой с Grundfos UPSO 25-40		
01020017	Модуль прямой с Grundfos UPSO 25-55		
01020018	Модуль прямой с Grundfos UPSO 25-65		
01020019	Модуль прямой с Grundfos UPS 25-80		
01020034	Модуль прямой с Wilo Para 25/6		
01030011	Модуль смесительный с Grundfos UPSO 25-55		
01030012	Модуль смесительный с Grundfos UPSO 25-65		
01030013	Модуль смесительный с Grundfos UPS 25-80		
01030028	Модуль смесительный с Wilo Para 25/6		
01070007	Модуль смесительный с электроприв. с Grundfos UPSO 25-55		
01070008	Модуль смесительный с электроприв. с Grundfos UPSO 25-65		
01070009	Модуль смесительный с электроприв. с Grundfos UPS 25-80		
01070043	Модуль смесительный с электроприв. с Wilo Para 25/6		
	Модули ТУ 4923-005-06211956-2017		
01040040	Модуль горячей воды 40 кВт		
01040050	Модуль разделительный 40кВт (с теплообменником)		

Изделие соответствует требованиям ТУ и признано годным для эксплуатации.

Изделие упаковано согласно требованиям, предусмотренным в действующей технической документации.

Дата изготовления _____

СВИДЕТЕЛЬСТВО О ПРИЕМКЕ

Артикул	Коллекторы <u>ТУ 4923-005-06211956-2017</u>	Сборщик	Представитель ОТК
01010002	2-х контурный коллектор		
01010003	3-х контурный коллектор		
01010004	4-х контурный коллектор		
01010005	5-ти контурный коллектор		
01010006	6-ти контурный коллектор		
01010012	2-х контурный коллектор для вертикального монтажа		
01010013	3-х контурный коллектор для вертикального монтажа		
01010014	4-х контурный коллектор для вертикального монтажа		
01010015	5-ти контурный коллектор для вертикального монтажа		
01010016	6-ти контурный коллектор для вертикального монтажа		
01080032	Гидравлический разделитель Ду32 <u>ТУ 4923-005-06211956-2017</u>		

Изделие соответствует требованиям ТУ и признано годным для эксплуатации.

Изделие упаковано согласно требованиям, предусмотренным в действующей технической документации.

Дата изготовления _____