

# GEBERIT GIS

# РУКОВОДСТВО

# ПО

# МОНТАЖУ



---

# Содержание

<b>1</b>	<b>Монтаж .....</b>	<b>5</b>
1.1	Правила монтажа .....	5
1.2	Монтажные размеры .....	41
1.3	Руководство по монтажу .....	48
<b>2</b>	<b>Обзор ассортимента .....</b>	<b>56</b>





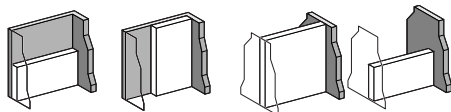
## 1 Монтаж

### 1.1 Правила монтажа

Перегородки Geberit GIS, как правило, изготавливаются монтажником из несущих элементов, монтажных элементов и панельной обшивки. При этом несущие элементы с монтажными элементами подготавливаются таким образом, чтобы их в собранном виде можно было закрепить на строительной конструкции при помощи монтажных кронштейнов. После полного монтажа всех подающих и отводящих коммуникаций устанавливается панельная обшивка системы с использованием шурупов Geberit для крепления панелей.

#### 1.1.1 Основные правила, касающиеся конструкции несущих элементов Geberit GIS

##### Пристенок Geberit GIS, разделительная перегородка и перегородка с двусторонним креплением



Профили Geberit GIS крепятся на стенах, полу и потолке при помощи монтажных кронштейнов Geberit GIS на расстоянии 100 см друг от друга. При этом на полу и потолке первый монтажный кронштейн Geberit GIS устанавливается на расстоянии 10 см от соседней стены или конца стены.

Если вертикальные настенные профили фиксируются на горизонтальных напольных и потолочных строительных конструкциях с использованием соединителей профиля Geberit GIS, первый монтажный кронштейн Geberit GIS на стене можно установить на

расстоянии 100 см от пола. При монтаже без соединителей профиля Geberit GIS первый монтажный кронштейн Geberit GIS на стене устанавливается на расстоянии 10 см от пола и потолка.

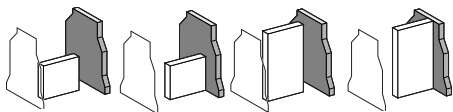
При монтаже пристенка Geberit GIS через каждые 2,5 м необходимо выполнить крепление к стене посредством монтажных кронштейнов Geberit GIS и сплошных вертикальных профилей Geberit GIS.

При монтаже перегородки Geberit GIS через каждые 2,5 м нужно установить друг напротив друга цельные вертикальные профили Geberit GIS по высоте помещения.

Вертикальные профили Geberit GIS соединяются макс. через каждые 100 см при помощи соединительных элементов Geberit GIS. Аналогичное условие действует при двойном стыке для верхних горизонтальных профилей Geberit GIS.

На верхнем профиле двойного стыка для соединения панелей (1,35 м, при необходимости 2,65 м) примерно на 2/3 всей длины перегородки на одинаковом расстоянии друг от друга монтируются листы гипсокартона, которые соединяются с обеими сторонами перегородки. Листы гипсокартона должны иметь длину минимум 30 см; расстояние между саморезами должно составлять < 20 см.

### Отдельно стоящая перегородка Geberit GIS и перегородка с односторонним креплением



Профили Geberit GIS крепятся на стенах, полу и потолке при помощи монтажных кронштейнов Geberit GIS на расстоянии 60 см друг от друга. При этом на полу и потолке первый монтажный кронштейн Geberit GIS устанавливается на расстоянии 10 см от соседней стены или конца стены.

Если вертикальные настенные профили фиксируются на горизонтальных напольных и потолочных строительных конструкциях с использованием соединителей профиля Geberit GIS, первый монтажный кронштейн Geberit GIS на стене можно установить на расстоянии 60 см. При монтаже без соединителей профиля Geberit GIS первый монтажный кронштейн Geberit GIS на стене устанавливается на расстоянии 10 см от пола и потолка.

Вертикальные профили Geberit GIS соединяются макс. через каждые 60 см при помощи соединительных элементов Geberit GIS. Аналогичное условие действует при двойном стыке для верхних горизонтальных профилей Geberit GIS.

На верхнем профиле двойного стыка для соединения панелей (1,35 м, при необходимости 2,65 м) примерно на 2/3 всей длины перегородки на одинаковом расстоянии друг от друга монтируются листы гипсокартона. Они соединяются с обеими сторонами перегородки. Листы гипсокартона должны иметь длину минимум 30 см; расстояние между саморезами должно составлять < 20 см.

### Значения толщины перегородки с монтажным комплектом для отдельно стоящей монтажной перегородки

При использовании монтажного комплекта для отдельно стоящей монтажной перегородки возможна толщина перегородки от 20 до 44 см. Монтаж монтажного комплекта зависит от толщины перегородки. При толщине перегородки более 30 см нужны два монтажных комплекта.

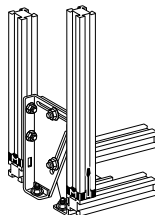


Рисунок 1: Толщина стены 20–27 см

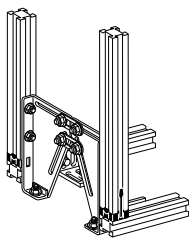


Рисунок 2: Толщина перегородки 28–29 см

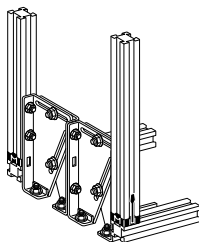


Рисунок 3: Толщина перегородки 30–44 см

### Панельная обшивка

Стык для панелей выполняется при помощи двух горизонтальных профилей Geberit GIS. Эти профили соединяются друг с другом макс. через каждые 100 см при помощи соединительных накладок Geberit GIS.

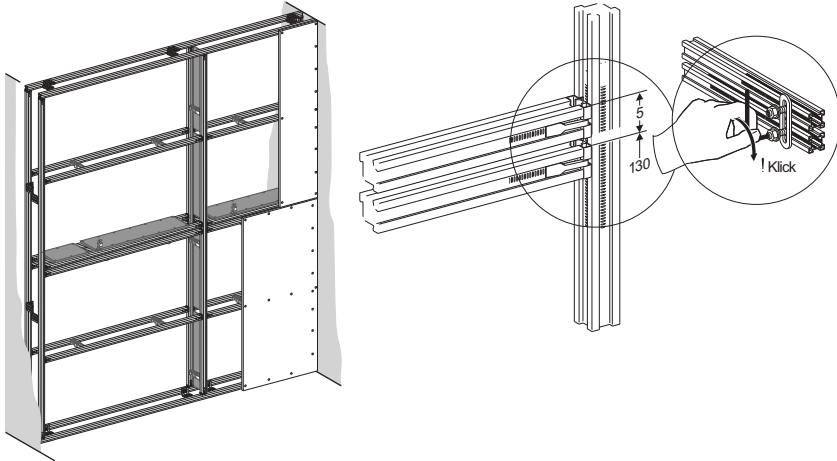
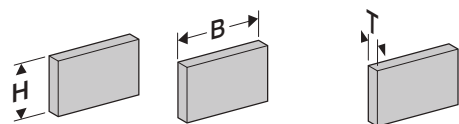
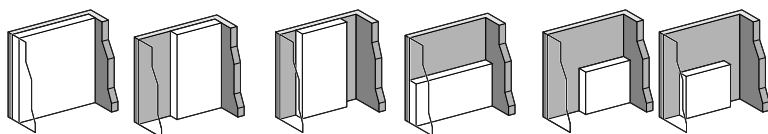


Рисунок 4:

**1.1.2 Пристенок Geberit GIS**



Высота

Длина

Толщина

Макс. 500 см

Без ограничений

10–45 см

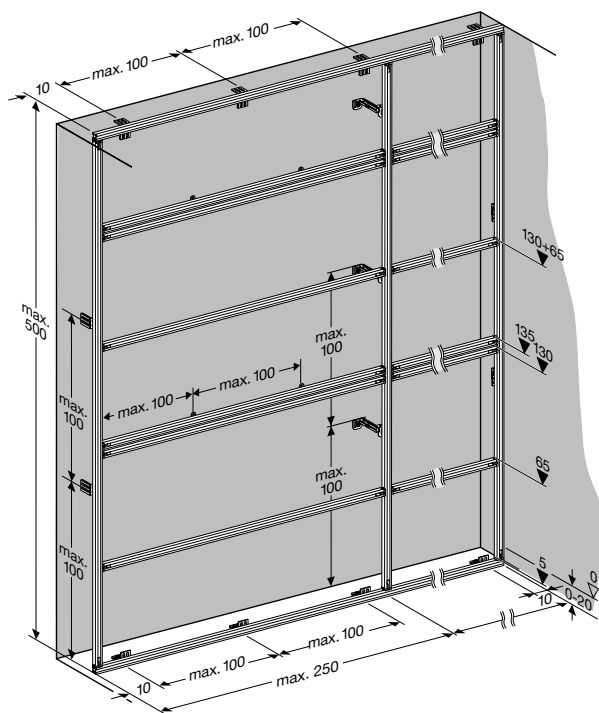


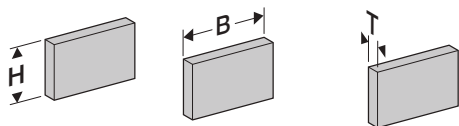
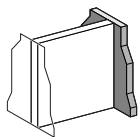
Рисунок 5:

Таблица 1:

Профиль Geberit GIS	Максимальные расстояния для горизонтального профиля (верхняя кромка профиля):	
	1-й самый нижний профиль	5 см над верхней кромкой необработанного пола
	2-й профиль	65 см над верхней кромкой необработанного пола
	3-й профиль	130 см над верхней кромкой необработанного пола
	4-й профиль	135 см над верхней кромкой необработанного пола
	Все другие профили	65 см друг от друга
	Максимальное расстояние между вертикальными профилями или	250 см
	Максимальное расстояние между настенными креплениями	250 см
Профиль Geberit GIS	Размер отрезаемого профиля	Внутренний размер в свету минус 3 см
Монтажный кронштейн Geberit GIS	Максимальное расстояние при монтаже на капитальных потолках/капитальных стенах:	100 см
	Максимальное расстояние при монтаже на гипсокартонных перегородках <sup>a</sup>	40 см
	Максимальное расстояние при соединении соседних профилей при помощи соединителя профиля	100 см
	Расстояние от примыкающей стены	10 см
Элемент крепления к перегородке Geberit GIS	Максимальное расстояние между настенными креплениями на задней стене, вертикальные и горизонтальные профили	250 см
Соединительная накладка Geberit GIS	Максимальное расстояние между соединениями двойного стыка	100 см
Панель Geberit	Максимальное расстояние между точками крепления	18 см (в зависимости от ширины панели 4 самореза)
	Расположение панелей без соединений с крестообразным швом	

а. Расстояние между точками крепления также действительно для стен из гипсовых плит (легкие несущие стены согласно DIN 4103-2 из гипсовых стеновых плит), которые должны иметь толщину мин. 8 см

### 1.1.3 Разделительная перегородка Geberit GIS по высоте помещения



Высота	Длина	Толщина
Макс. 360 см	Без ограничений	13–45 см
Макс. 450 см	Макс. 350 см	13–45 см

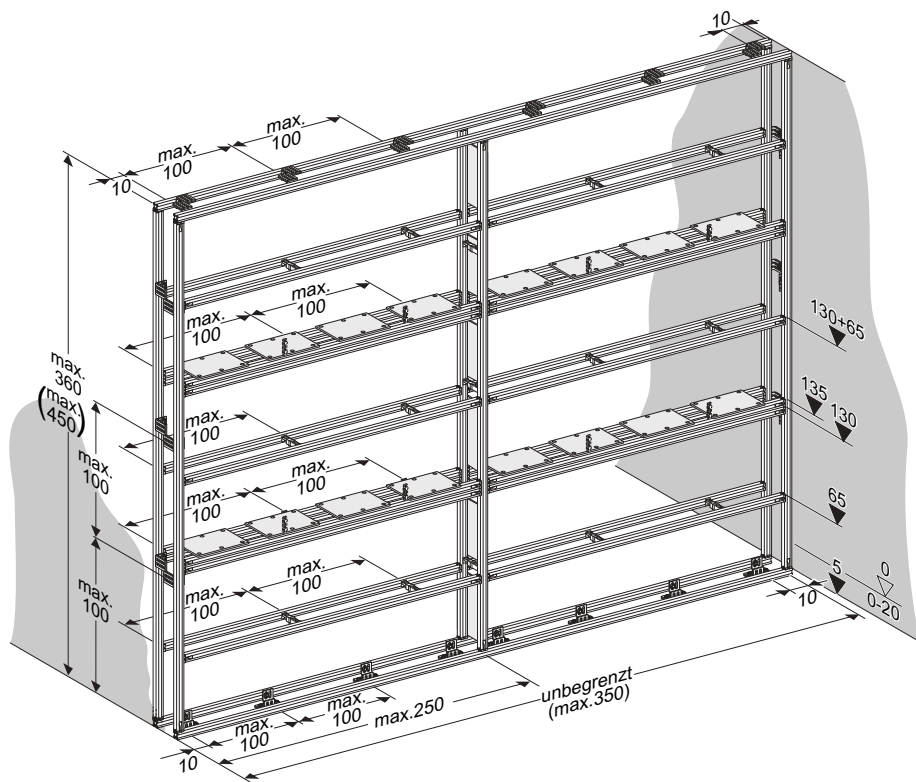


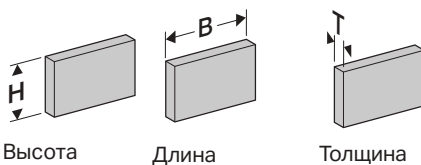
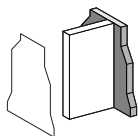
Рисунок 6:

Таблица 2:

Профиль Geberit GIS	Максимальные расстояния для горизонтальных профилей (верхняя кромка профиля):	
	1-й самый нижний профиль	5 см над верхней кромкой необработанного пола
	2-й профиль	65 см над верхней кромкой необработанного пола
	3-й профиль	130 см над верхней кромкой необработанного пола
	4-й профиль	135 см над верхней кромкой необработанного пола
	Все другие профили	65 см друг от друга
	Максимальное расстояние между вертикальными профилями	250 см (с обеих сторон)
	Размер отрезаемого профиля	Внутренний размер в свету минус 3 см
Монтажный кронштейн Geberit GIS	Максимальное расстояние при монтаже на капитальных потолках/капитальных стенах	100 см
	Максимальное расстояние при монтаже на гипсокартонных перегородках <sup>a</sup>	40 см
	Максимальное расстояние при соединении соседних профилей при помощи соединителя профиля	100 см
	Расстояние от примыкающей стены	10 см
Соединительный элемент Geberit GIS	Максимальное расстояние для вертикальных и горизонтальных профилей	100 см
Соединительная накладная Geberit GIS	Максимальное расстояние для соединения двойного стыка	100 см
Панель Geberit	Максимальное расстояние между точками крепления	18 см (в зависимости от ширины панели 4 самореза)
	Усиление в месте двойного стыка (135/265 см) при помощи листов гипсокартона на 2/3 длины перегородки	
	Усиление вертикальных профилей при помощи листов гипсокартона на 2/3 высоты помещения, расстояние между вертикальными профилями макс. 250 см	
	Расположение панелей без соединений с крестообразным швом	

a. Расстояние между точками крепления также действительно для стен из гипсовых плит (легкие ненесущие стены согласно DIN 4103-2 из гипсовых стеновых плит), которые должны иметь толщину мин. 8 см

**1.1.4 Перегородка Geberit GIS по высоте помещения, одностороннее крепление**



	Высота	Длина	Толщина
С монтажным комплектом Geberit GIS для отдельно стоящей стеновой системы, при установке монтажных элементов Geberit GIS	Макс. 360 см	Макс. 250 см	20–45 см
Без монтажного комплекта Geberit GIS для отдельно стоящей стеновой системы, без установки монтажных элементов Geberit GIS	Макс. 360 см	Макс. 250 см	13–45 см

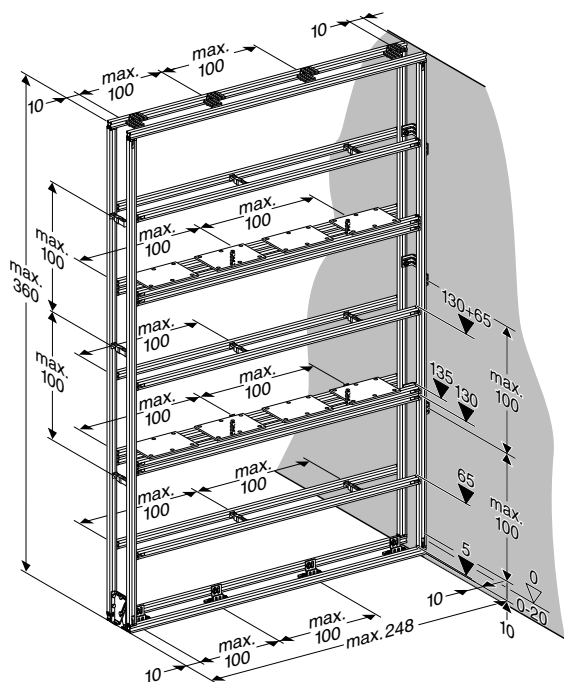


Рисунок 7:



Таблица 3:

Профиль Geberit GIS	Максимальные расстояния для горизонтальных профилей (верхняя кромка профиля)	
	1-й самый нижний профиль	5 см над верхней кромкой необработанного пола
	2-й профиль	65 см над верхней кромкой необработанного пола
	3-й профиль	130 см над верхней кромкой необработанного пола
	4-й профиль	135 см над верхней кромкой необработанного пола
	Все другие профили	65 см друг от друга
	Максимальное расстояние между вертикальными профилями (с обеих сторон)	248 см
Размер отрезаемого профиля	Внутренний размер в свету минус 3 см	
Монтажный кронштейн Geberit GIS	Максимальное расстояние при монтаже на капитальных потолках/капитальных стенах	100 см
	Максимальное расстояние при монтаже на гипсокартонных перегородках <sup>a</sup>	40 см
	Максимальное расстояние при соединении соседних профилей при помощи соединителей профиля	100 см
	Расстояние от примыкающей стены	10 см
Соединительный элемент Geberit GIS	Максимальное расстояние для вертикальных и горизонтальных профилей	100 см
Соединительная накладка Geberit GIS	Максимальное расстояние для соединения двойного стыка	100 см
Монтажный комплект Geberit GIS для отдельно стоящей стеновой системы	Использование 1 дополнительного монтажного комплекта при установке монтажных элементов Geberit GIS для подвесного унитаза, унитаза-биде, биде и раковины	
Панель Geberit	Максимальное расстояние между точками крепления	18 см (в зависимости от ширины панели 4 самореза)
	Усиление в месте двойного стыка (135/265 см) при помощи листов гипсокартона на 2/3 длины перегородки	
	Расположение панелей без соединений с крестообразным швом	

а. Расстояние между точками крепления также действительно для стен из гипсовых плит (легкие несущие стены согласно DIN 4103-2 из гипсовых стеновых плит), которые должны иметь толщину мин. 8 см

#### Правила крепления

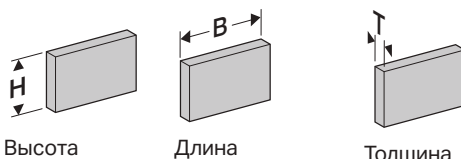
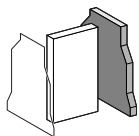
При установке перегородки Geberit GIS с интегрированными монтажными элементами Geberit GIS для подвесного унитаза, Geberit AquaClean, биде или раковины необходимо соблюдать следующие правила крепления:

- монтаж на черновом полу
- крепление отдельно стоящей стороны с монтажным комплектом Geberit GIS для отдельно стоящей стеновой системы на черновом полу
- крепление монтажных комплектов и монтажных кронштейнов на черновом полу с использованием сверхпрочных анкеров
- крепление монтажных кронштейнов Geberit GIS на стене с использованием поставленных в комплекте «обычных» дюбелей

при установке перегородки Geberit GIS без монтажных элементов Geberit GIS необходимо соблюдать следующие правила крепления:

- монтаж на черновом полу или чистом полу, без использования монтажных комплектов Geberit GIS для отдельно стоящей стеновой системы
- крепление монтажных кронштейнов Geberit GIS с использованием поставленных в комплекте «обычных» дюбелей.

### 1.1.5 Перегородка Geberit GIS по высоте помещения, без бокового крепления, без крепления к стене



С монтажным комплектом Geberit GIS для отдельно стоящей стеновой системы, при установке монтажных элементов Geberit GIS

Макс. 360 см

Макс. 250 см

20–44 см

Без монтажного комплекта Geberit GIS для отдельно стоящей стеновой системы, без установки монтажных элементов Geberit GIS

Макс. 360 см

Макс. 250 см

13–45 см

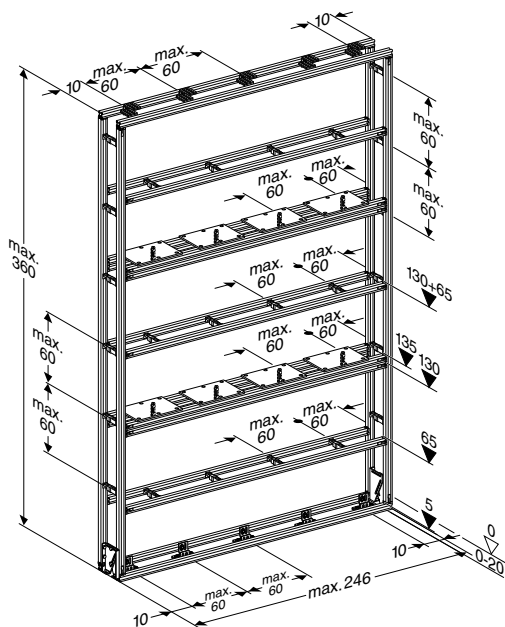


Рисунок 8:

Таблица 4:

Профиль Geberit GIS	Максимальные расстояния для горизонтальных профилей (верхняя кромка профиля):	
	1-й самый нижний профиль	5 см над верхней кромкой необработанного пола
	2-й профиль	65 см над верхней кромкой необработанного пола
	3-й профиль	130 см над верхней кромкой необработанного пола
	4-й профиль	135 см над верхней кромкой необработанного пола
	Все другие профили	65 см друг от друга
	Максимальное расстояние между вертикальными профилями (с обеих сторон)	246 см
	Размер отрезаемого профиля	Внутренний размер в свету минус 3 см
Монтажный кронштейн Geberit GIS	Максимальное расстояние при монтаже на капитальных потолках	60 см
	Максимальное расстояние при соединении соседних профилей при помощи соединителей профиля	60 см
	Расстояние от примыкающей стены	10 см
Соединительный элемент Geberit GIS	Максимальное расстояние для вертикальных и горизонтальных профилей	60 см
Соединительная накладка Geberit GIS	Максимальное расстояние для соединения двойного стыка	60 см
Монтажный комплект Geberit GIS для отдельно стоящей стеновой системы	Использование 2 дополнительных монтажных комплектов при установке монтажных элементов Geberit GIS для подвесного унитаза, унитаза-биде, биде и раковины	
Панель Geberit	Максимальное расстояние между точками крепления	18 см (в зависимости от ширины панели 4 самореза)
	Усиление в месте двойного стыка (135/265 см) при помощи листов гипсокартона на 2/3 длины перегородки	
	Расположение панелей без соединений с крестообразным швом	

## Правила крепления

При установке перегородки Geberit GIS с интегрированными монтажными элементами Geberit GIS для подвесного унитаза, Geberit AquaClean, биде или раковины необходимо соблюдать следующие правила крепления:

- монтаж на черновом полу
- монтажные комплекты Geberit GIS для отдельно стоящей стеновой системы крепятся на обеих свободных сторонах перегородки на черновом полу
- крепление монтажных комплектов и монтажных кронштейнов на черновом полу с использованием сверхпрочных анкеров

При установке перегородки Geberit GIS без монтажных элементов Geberit GIS необходимо соблюдать следующие правила крепления:

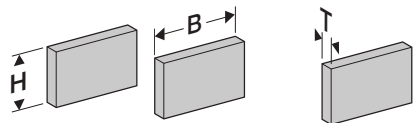
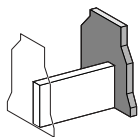
- монтаж на черновом полу или чистом полу, без использования монтажных комплектов Geberit GIS для отдельно стоящей стеновой системы
- крепление монтажных кронштейнов с использованием поставленных в комплекте «обычных» дюбелей

## Усиление

На отдельно стоящих сторонах необходимо смонтировать монтажные комплекты для отдельно стоящей монтажной перегородки на черновом полу.

На верхнем профиле двойного стыка (135 см, при необходимости 265 см) примерно на 2/3 всей длины перегородки на одинаковом расстоянии друг от друга привинчиваются листы гипсокартона.

**1.1.6 Перегородка Geberit GIS на высоту рамы, двустороннее крепление**



Высота                      Длина                      Толщина

Макс. 360 см    Макс. 250 см    13–45 см

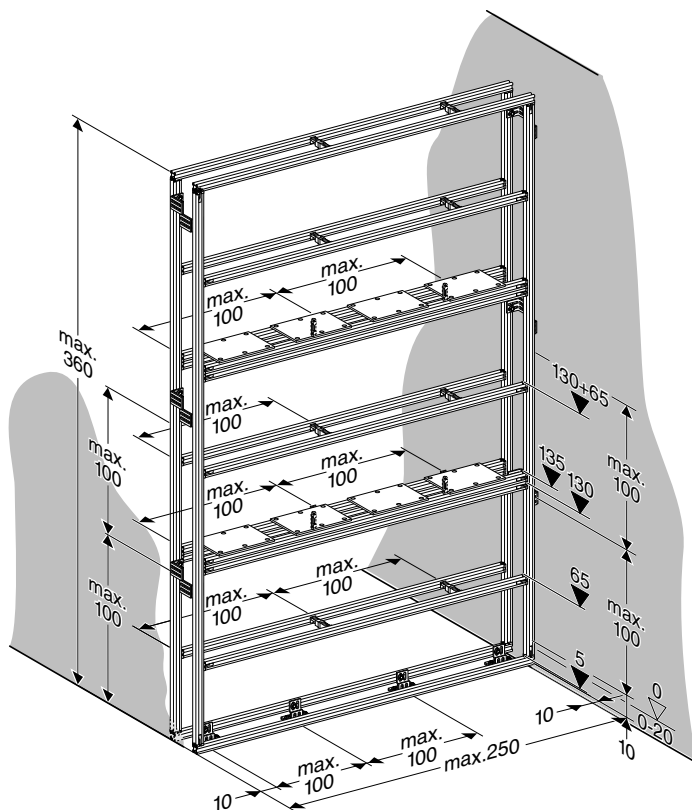


Рисунок 9:

Таблица 5:

Профиль Geberit GIS	Максимальные расстояния для горизонтальных профилей (верхняя кромка профиля)	
	1-й самый нижний профиль	5 см над верхней кромкой необработанного пола
	2-й профиль	65 см над верхней кромкой необработанного пола
	3-й профиль	130 см над верхней кромкой необработанного пола
	4-й профиль	135 см над верхней кромкой необработанного пола
	Все другие профили	65 см друг от друга
	Максимальное расстояние между вертикальными профилями (с обеих сторон)	250 см
	Размер отрезаемого профиля	Внутренний размер в свету минус 2,5 см
Монтажный кронштейн Geberit GIS	Максимальное расстояние при монтаже на капитальных потолках	100 см
	Максимальное расстояние при монтаже на гипсокартонных перегородках <sup>a</sup>	40 см
	Максимальное расстояние при соединении соседних профилей при помощи соединителей профиля	100 см
	Расстояние от примыкающей стены	10 см
Соединительный элемент Geberit GIS	Максимальное расстояние для вертикальных и горизонтальных профилей	100 см
Соединительная накладка Geberit GIS	Максимальное расстояние для соединения двойного стыка	100 см
Панель Geberit	Максимальное расстояние между точками крепления	18 см (в зависимости от ширины панели 4 самореза)
	Усиление в месте двойного стыка (135/265 см) при помощи листов гипсокартона на 2/3 длины перегородки	
	Расположение панелей без соединений с крестообразным швом	

а. Расстояние между точками крепления также действительно для стен из гипсовых плит (легкие ненесущие стены согласно DIN 4103-2 из гипсовых стеновых плит), которые должны иметь толщину мин. 8 см

#### Правила крепления

Монтажные кронштейны Geberit GIS крепятся на полу и перегородках с использованием поставленных в комплекте «обычных» дюбелей.

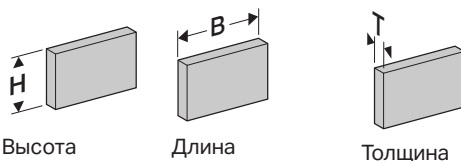
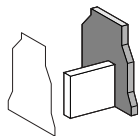
При установке перегородки Geberit GIS с интегрированными монтажными элементами Geberit GIS для подвесного унитаза, Geberit AquaClean, биде или раковины монтаж должен осуществляться на черновом полу.

#### Усиление

На верхнем профиле двойного стыка (135 см, при необходимости 265 см) примерно на 2/3 всей длины перегородки на одинаковом расстоянии друг от друга монтируются листы гипсокартона.



### 1.1.7 Перегородка Geberit GIS на высоту рамы, одностороннее крепление



	Высота	Длина	Толщина
С монтажным комплектом Geberit GIS для отдельно стоящей стеновой системы, при установке монтажных элементов Geberit GIS	Макс. 150 см	Макс. 250 см	20–44 см
Без монтажного комплекта Geberit GIS для отдельно стоящей стеновой системы, без установки монтажных элементов Geberit GIS	Макс. 200 см	Макс. 100 см	13–45 см

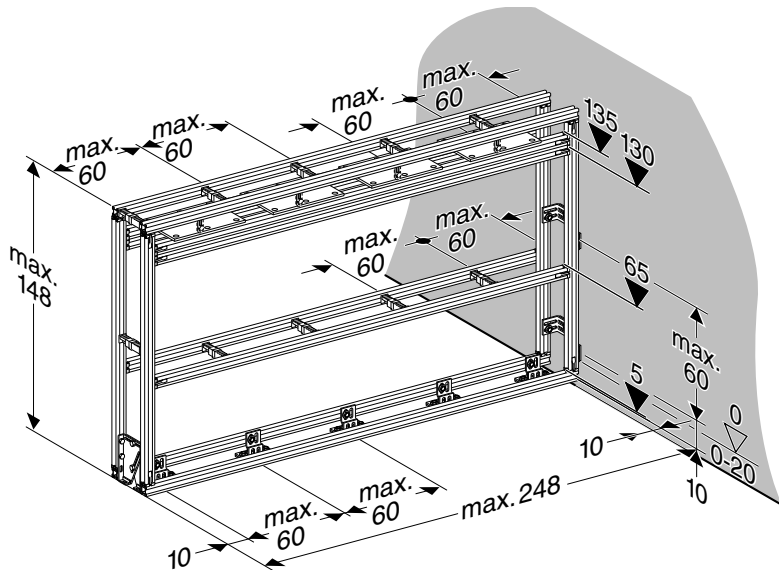


Рисунок 10:

Таблица 6:

Профиль Geberit GIS	Максимальные расстояния для горизонтальных профилей (верхняя кромка профиля)	
	1-й самый нижний профиль	5 см над верхней кромкой необработанного пола
	2-й профиль	65 см над верхней кромкой необработанного пола
	3-й профиль	130 см над верхней кромкой необработанного пола
	4-й профиль	135 см над верхней кромкой необработанного пола
	5-й профиль	Макс. 148 см над верхней кромкой необработанного пола
	Максимальное расстояние между вертикальными профилями (с обеих сторон)	248 см
	Размер отрезаемого профиля	Внутренний размер в свету минус 2,5 см
Монтажный кронштейн Geberit GIS	Максимальное расстояние при монтаже на капитальных потолках/капитальных стенах	60 см
	Максимальное расстояние при монтаже на гипсокартонных перегородках <sup>a</sup>	40 см
	Максимальное расстояние при соединении соседних профилей при помощи соединителей профиля	60 см
	Расстояние от примыкающей стены	10 см
Соединительный элемент Geberit GIS	Максимальное расстояние для вертикальных и горизонтальных профилей	60 см
Соединительная накладка Geberit GIS	Максимальное расстояние для соединения двойного стыка	60 см
Монтажный комплект Geberit GIS для отдельно стоящей стеновой системы	Использование 1 дополнительного монтажного комплекта	
Панель Geberit	Максимальное расстояние между точками крепления	18 см (в зависимости от ширины панели 4 самореза)
	Усиление в месте двойного стыка (135/265 см) при помощи листов гипсокартона на 2/3 длины перегородки	
	Расположение панелей без соединений с крестообразным швом	

a. Расстояние между точками крепления также действительно для стен из гипсовых плит (легкие несущие стены согласно DIN 4103-2 из гипсовых стеновых плит), которые должны иметь толщину мин. 8 см

После монтажа панельной обшивки необходимо заполнить швы на полу между профилями и гипсовыми панелями двухкомпонентной монтажной пеной.

Двухкомпонентная монтажная пена должна соответствовать следующим требованиям:

- Напряжение при сжатии 10 % (DIN 53241) ок. 10 Н/см<sup>2</sup>
- Адгезия к неотделанному полу и панелям
- Нейтральная реакция при контакте с металлами
- Должна существовать возможность укладки чистого пола непосредственно после нанесения пены, то есть пена должна затвердевать также в воздухопроницаемом пространстве

### Правила крепления

При установке перегородки Geberit GIS с интегрированными монтажными элементами Geberit GIS для подвесного унитаза, Geberit AquaClean, биде или раковины необходимо соблюдать следующие правила монтажа:

- монтаж на черновом полу и использование монтажных комплектов Geberit GIS для отдельно стоящей стеновой системы
- крепление конца свободной стороны с монтажным комплектом Geberit GIS для отдельно стоящей стеновой системы на черновом полу
- крепление монтажных кронштейнов и монтажного комплекта Geberit GIS для отдельно стоящей стеновой системы на черновом полу с использованием сверхпрочных анкеров
- крепление монтажных кронштейнов на стене с использованием поставленных в комплекте «обычных» дюбелей

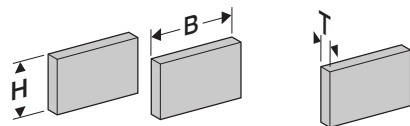
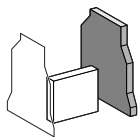
При установке перегородки Geberit GIS без монтажных элементов Geberit GIS необходимо соблюдать следующие правила монтажа:

- монтаж на черновом полу или чистом полу, без использования монтажных комплектов Geberit GIS для отдельно стоящей стеновой системы
- крепление монтажных кронштейнов с использованием поставленных в комплекте «обычных» дюбелей

### Усиление

На верхнем профиле двойного стыка (135 см) примерно на 2/3 всей длины перегородки на одинаковом расстоянии друг от друга монтируются листы гипсокартона.

**1.1.8 Отдельно стоящая перегородка Geberit GIS, на высоту рамы, без бокового крепления**



Высота	Длина	Толщина
Макс. 150 см	Макс. 250 см	20–44 см

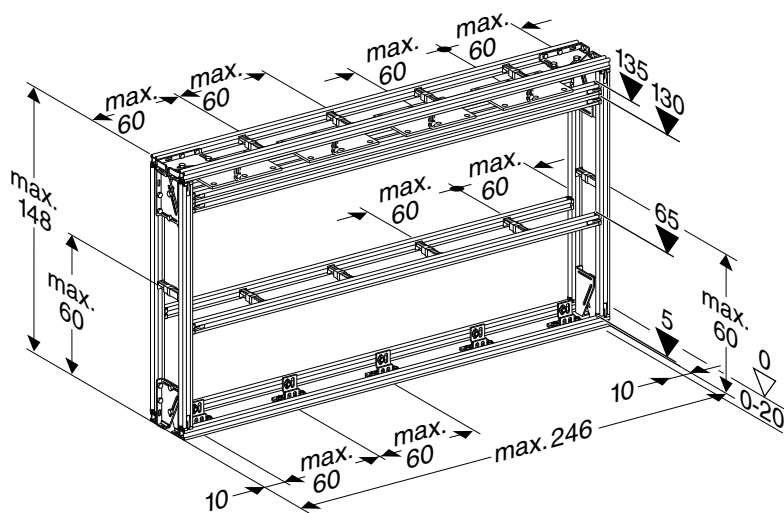


Рисунок 11:

Таблица 7:

Профиль Geberit GIS	Максимальные расстояния для горизонтальных профилей (верхняя кромка профиля)	
	1-й самый нижний профиль	5 см над верхней кромкой необработанного пола
	2-й профиль	65 см над верхней кромкой необработанного пола
	3-й профиль	130 см над верхней кромкой необработанного пола
	4-й профиль	135 см над верхней кромкой необработанного пола
	5-й профиль	Макс. 148 см над верхней кромкой необработанного пола
	Максимальное расстояние между вертикальными профилями (с обеих сторон)	246 см
Размер отрезаемого профиля	Внутренний размер в свету минус 2,5 см	
Монтажный кронштейн Geberit GIS	Максимальное расстояние при монтаже на капитальном полу	60 см
	Максимальное расстояние при соединении соседних профилей при помощи соединителей профиля	60 см
	Расстояние от примыкающей стены	10 см
Соединительный элемент Geberit GIS	Максимальное расстояние для вертикальных и горизонтальных профилей	60 см
Соединительная накладка Geberit GIS	Максимальное расстояние для соединения двойного стыка	60 см
Монтажный комплект Geberit GIS для отдельно стоящей стеновой системы	Использование 6 дополнительных монтажных комплектов	
Панель Geberit	Максимальное расстояние между точками крепления	18 см (в зависимости от ширины панели 4 самореза)
	Усиление в месте двойного стыка (135/265 см) при помощи листов гипсокартона на 2/3 длины перегородки	
	Расположение панелей без соединений с крестообразным швом	

## Монтаж

### Правила монтажа

---

После монтажа панельной обшивки необходимо заполнить швы на полу между профилями и гипсовыми панелями двухкомпонентной монтажной пеной.

Двухкомпонентная монтажная пена должна соответствовать следующим требованиям:

- Напряжение при сжатии 10 % (DIN 53241) ок. 10 Н/см<sup>2</sup>
- Адгезия к неотделанному полу и панелям
- Нейтральная реакция при контакте с металлами
- Должна существовать возможность укладки чистого пола непосредственно после нанесения пены, то есть пена должна затвердевать также в воздухопроницаемом пространстве

### Правила крепления

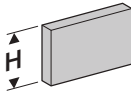
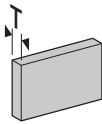
При установке перегородки Geberit GIS с интегрированными монтажными элементами Geberit GIS или без них необходимо соблюдать следующие правила крепления:

- монтаж на черновом полу
- монтаж монтажного комплекта Geberit GIS для отдельно стоящей стеновой системы во всех углах
- крепление монтажных комплектов и монтажных кронштейнов с использованием сверхпрочных анкеров
- дополнительное уплотнение конструкции с панельной обшивкой подходящей двухкомпонентной монтажной пеной

### Усиление

На верхнем профиле двойного стыка (135 см) примерно на 2/3 всей длины перегородки на одинаковом расстоянии друг от друга монтируются листы гипсокартона.

### 1.1.9 Дверные проемы

	
Высота	Толщина
Макс. 260 см	13–45 см

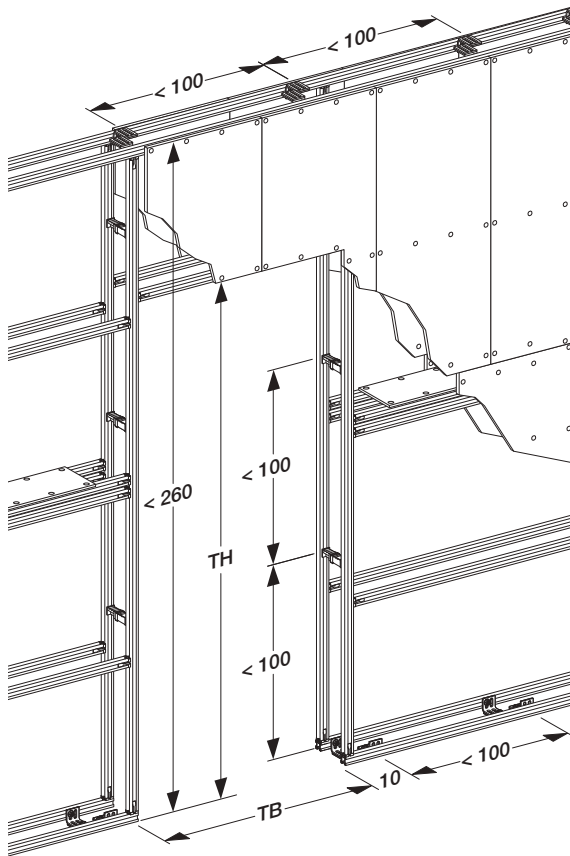


Рисунок 12:

$TH$  Высота двери 188,5–205,0 см от верхней кромки чистого пола  
 $TB$  Ширина двери 63,5 см, 76 см, 88,5–115 см

Таблица 8:

Профиль Geberit GIS	Максимальные расстояния для горизонтальных профилей (верхняя кромка профиля)	
	1-й самый нижний профиль	5 см над верхней кромкой необработанного пола
	2-й профиль	65 см над верхней кромкой необработанного пола
	3-й профиль	130 см над верхней кромкой необработанного пола
	4-й профиль	135 см над верхней кромкой необработанного пола
	Все другие профили	65 см друг от друга
	Максимальное расстояние между вертикальными профилями (с обеих сторон)	250 см
	Размер отрезаемого профиля	Внутренний размер в свету минус 2,5 см
Монтажный кронштейн Geberit GIS	Максимальное расстояние при монтаже на капитальном полу	100 см
	Максимальное расстояние при монтаже на гипсокартонных перегородках	40 см
	Максимальное расстояние при соединении соседних профилей при помощи соединителей профиля	100 см
	Расстояние от примыкающей стены	10 см
Соединительный элемент Geberit GIS	Максимальное расстояние для вертикальных и горизонтальных профилей	100 см
Соединительная накладка Geberit GIS	Максимальное расстояние для соединения двойного стыка	100 см
Монтажный комплект Geberit GIS для отдельно стоящей стеновой системы	Использование 2 дополнительных монтажных комплектов при установке монтажных элементов Geberit GIS	
Панель Geberit	Максимальное расстояние между точками крепления	18 см (в зависимости от ширины панели 4 самореза)
	Усиление в месте двойного стыка (135/265 см) при помощи листов гипсокартона на 2/3 длины перегородки	
	Расположение панелей без соединений с крестообразным швом	



## Конструкция дверного проема

В качестве стоек дверной коробки устанавливаются вертикальные профили Geberit GIS по высоте помещения, примыкающие напольные/потолочные направляющие необходимо закрепить в месте каждого стыка в непосредственной близости при помощи монтажных кронштейнов Geberit GIS.

При использовании перегородок Geberit GIS с монтажными элементами Geberit GIS стойки дверной коробки крепятся на примыкающих напольных профилях с помощью монтажного комплекта для отдельно стоящих монтажных стен.

Дверная перемычка выполняется с использованием простого горизонтального профиля. Между дверной перемычкой и потолочным профилем по центру монтируется по одному горизонтальному профилю. Они соединяются друг с другом при помощи соединительного элемента Geberit GIS.

Противоположные стойки дверной коробки и профили дверной перемычки соединяются при помощи соединительных элементов Geberit GIS, которые монтируются на расстоянии макс. 100 см друг от друга. В местах стыка дверной перемычки/стоек дверной коробки и стоек дверной коробки/напольного профиля монтируется соединительный элемент Geberit GIS.

При установке нескольких дверей расстояние между дверьми должно составлять мин. 100 см.

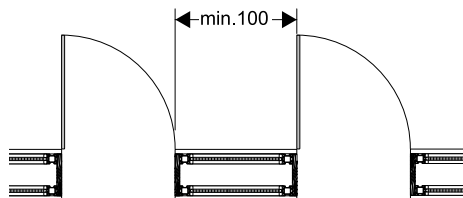


Рисунок 13:

Если предусмотрено напольное покрытие толщиной более 10 см и в области двери не нужен разделительный шов, напольные профили могут укладываться без разрыва в области двери.

Стыки панелей располагаются не на стойках дверной коробки, а всегда выполняются со смещением над дверным проемом.

Все рамы крепятся при помощи самонарезающих шурупов Geberit для крепления панелей в профиле Geberit GIS.

**i** При необходимости нанесения пены, например, для дверей с обшитыми откосами или стальных рам, нужно подходящим образом соединить деревянные элементы с несущей конструкцией Geberit GIS, чтобы обеспечить для пены требуемую опору.

Дверь рамной конструкции

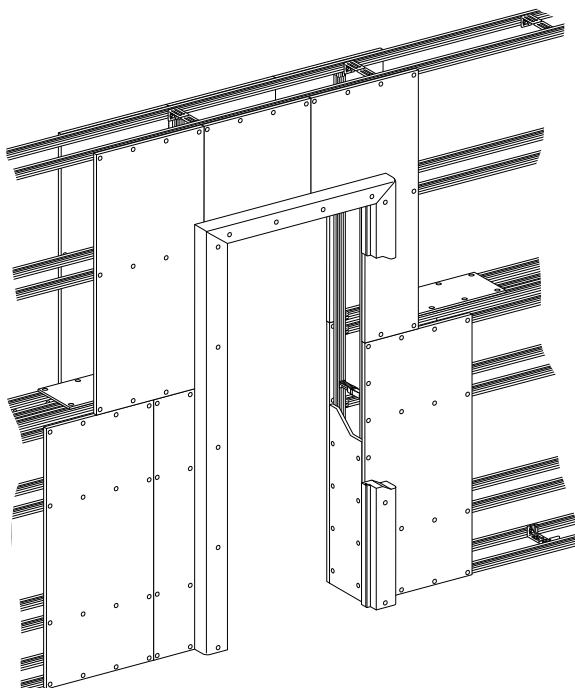


Рисунок 14:

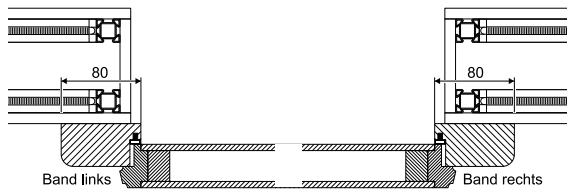


Рисунок 15:

Дверь с обшитыми откосами

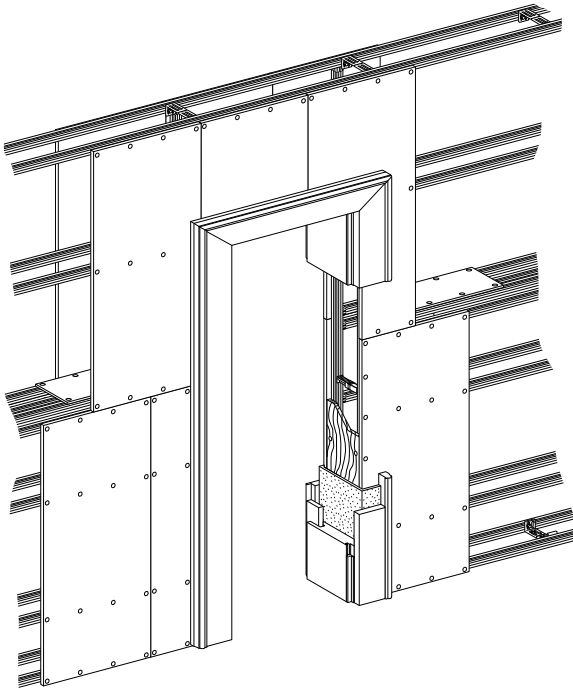


Рисунок 16:

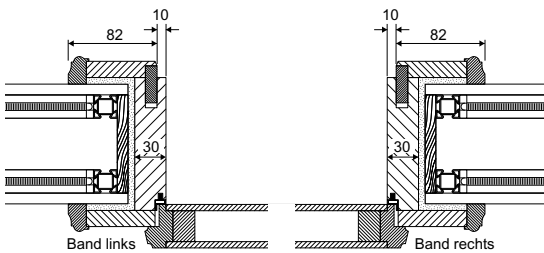


Рисунок 17:

Алюминиевая дверь

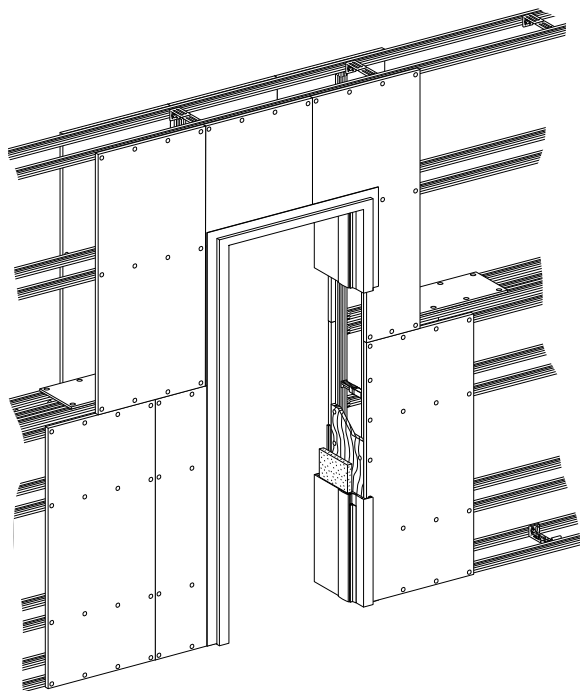


Рисунок 18:

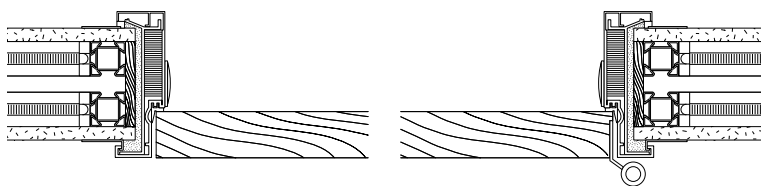


Рисунок 19:

## Стальная рама

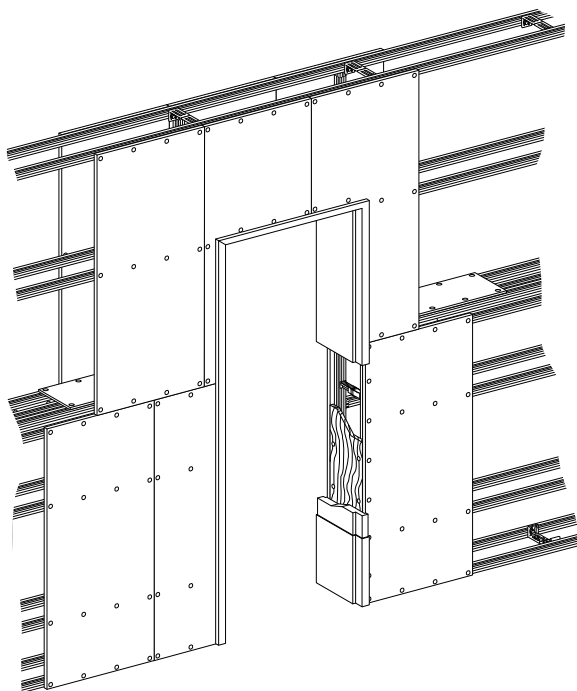


Рисунок 20:

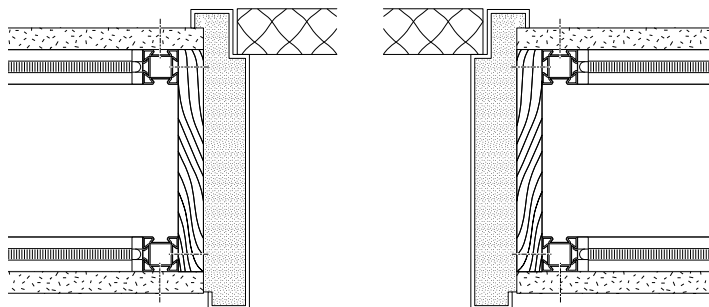


Рисунок 21:

#### 1.1.10 Предпочтительный монтаж

«Предпочтительный монтаж Geberit GIS» означает заводскую сборку несущих элементов вплоть до несущих элементов с полной предварительной прокладкой труб. Монтажник собирает системы в подходящем помещении на строительной площадке или в мастерской либо пользуется возможностью промышленной предварительной узловой сборки в компании-партнере. По причине коротких сроков строительства монтажник должен доставить монтажные перегородки Geberit GIS к месту установки в виде элементов предварительной сборки. Общие правила монтажа Geberit GIS необходимо соблюдать также при предпочтительном монтаже.

Для транспортировки и доставки на строительный объект несущие элементы часто нужно разделять на два или несколько блоков. Для предварительной сборки перегородок Geberit GIS при определенных обстоятельствах требуются горизонтальные и вертикальные разрезы.

Несущие элементы Geberit GIS предварительной сборки можно усилить для транспортировки угловыми ребрами жесткости Geberit GIS.

#### Соединение элементов Geberit GIS предварительной сборки

В местах горизонтальных стыков элементы предварительной сборки Geberit GIS соединяются при помощи направляющих профиля Geberit GIS.

Рекомендуется выполнять горизонтальное разделение каждые 130 см в месте двойного стыка. В таком случае не нужен дополнительный материал.

Пристенки Geberit GIS предварительной сборки с горизонтальными стыками соединяются следующим образом:

- пристенки по высоте рамы: при помощи соединителей профиля Geberit GIS
- пристенки по высоте помещения: каждые 130 см в месте двойного стыка при помощи направляющих профиля Geberit GIS

При установке перегородки Geberit GIS с 3-сторонним креплением необходимо дополнительно закрепить на стене профиль на расстоянии 10 см под горизонтальным стыком при помощи монтажного кронштейна Geberit GIS.

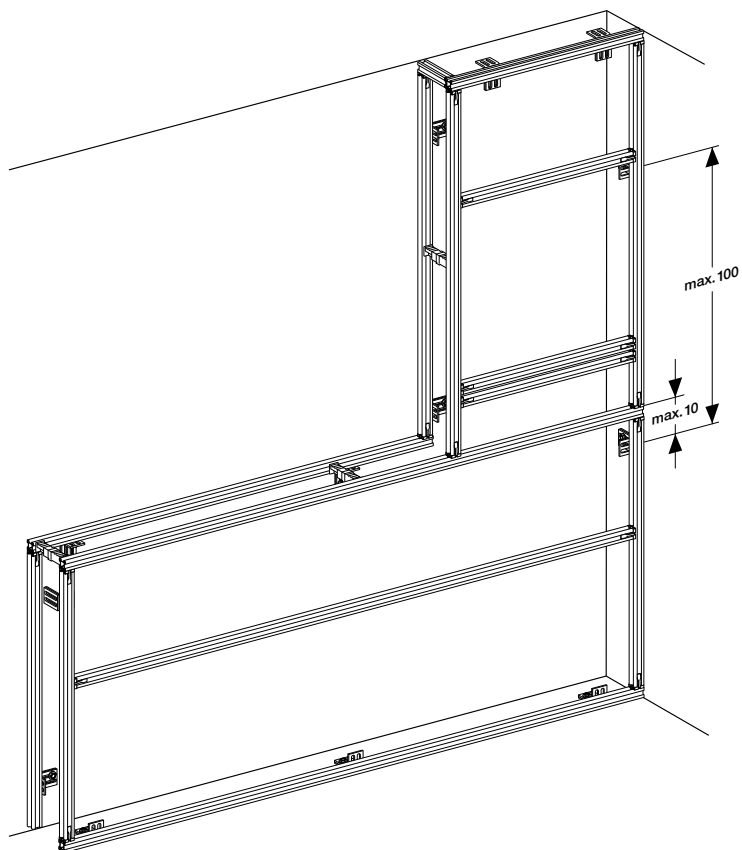


Рисунок 22:

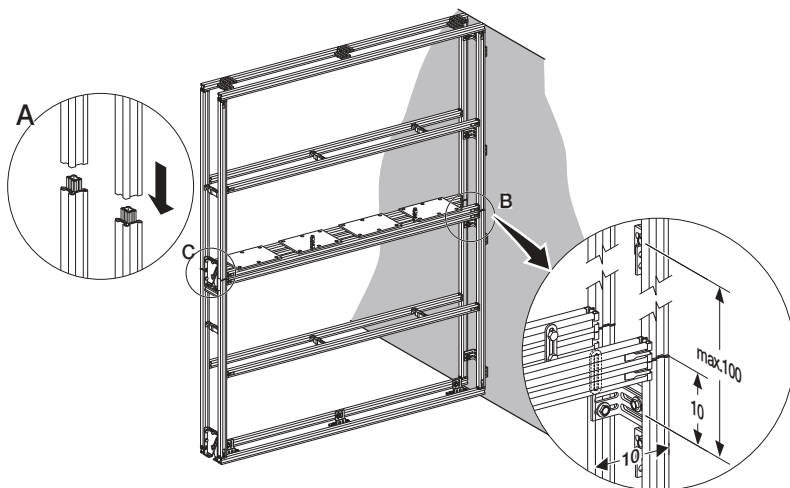


Рисунок 23:

В местах вертикальных стыков элементы Geberit GIS предварительной сборки соединяются при помощи направляющих профиля Geberit GIS (выносной элемент А), соединительных накладок Geberit GIS (выносной элемент В) и монтажного комплекта Geberit GIS для отдельно стоящей стеновой системы (выносной элемент С).



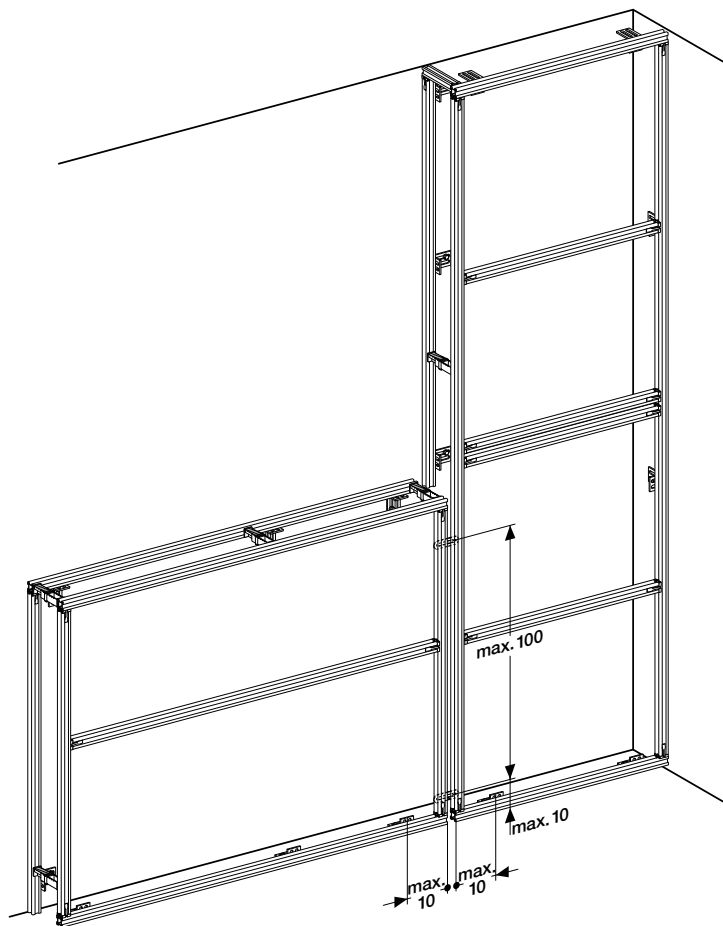


Рисунок 24:

### Усиление

На отдельно стоящих сторонах необходимо дополнительно смонтировать монтажный комплект Geberit GIS для отдельно стоящей стеновой системы на высоте 130 см над верхней кромкой чернового пола (см. выносной элемент А). Монтажный комплект соединяется с поперечным профилем нижней части перегородки при помощи поворотных фиксаторов.

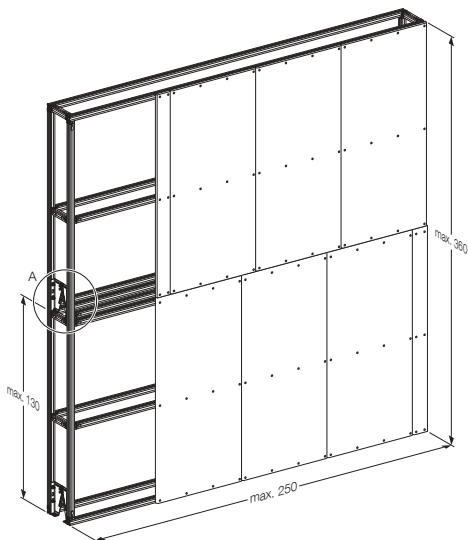


Рисунок 25:

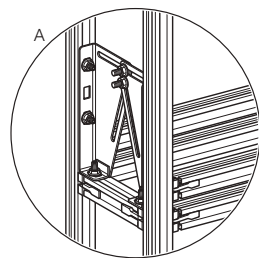


Рисунок 26:

На верхнем профиле двойного стыка (130 см, при необходимости 260 см) примерно на 2/3 всей длины перегородки на одинаковом расстоянии друг от друга монтируются листы гипсокартона.

### 1.1.11 Прокладка трубопровода

#### Трубы для питьевой воды и канализационные трубы

При установке пристенка Geberit GIS стояк и сливной трубопровод крепятся на задней стене.

При установке перегородки Geberit GIS стояк и горизонтальный трубопровод крепятся на несущей конструкции при помощи хомутов Geberit GIS.

Поставленные в комплекте заглушки и маркировочные пробки можно использовать при давлении воды до 15 бар. Они не подходят для опрессовки сжатым воздухом.

Тепловая изоляция должна обеспечиваться заказчиком в соответствии с действующими в стране предписаниями. Для обеспечения противоконденсатной изоляции при отведении воды с кровли можно использовать шумопоглощающие маты Geberit Isol.

#### Дополнительные системы

При монтаже дополнительных систем, например, для газоснабжения, обогрева, вентиляции и электроснабжения, следует соблюдать общепризнанные правила производства строительных работ, а также принятые технические строительные нормы (например, стандарты, директивы).

### 1.1.12 Панельная обшивка

Панели можно окрашивать, оклеивать обоями и облицовывать плиткой.

Панели применяются для поверхностей, которые не подвергаются воздействию воды и подвергаются умеренному воздействию воды (классы воздействия воды W0-I и W1-I согласно DIN 18534-1), в жилищном строительстве или других сопоставимых с бытовым использованием сферах (например, гостиничные номера и т. д.).

Для зон с высокой влажностью (классы воздействия воды W2-I и W3-I согласно DIN 18534-1) в общественных сооружениях, например, саунах, бассейнах, необходимо применять цементно-стружечные минеральные строительные листы.

При последующих субподрядных работах (укладка плитки) следует принять предписанные меры для необходимого уплотнения.

### Основные правила для монтажа панельной обшивки

Для панельной обшивки необходимо соблюдать следующие расстояния:

- расстояние между строительной конструкцией и панелью: ок. 1 см
- расстояние между панелями: макс. 0,3 см

Запрещено использовать соединения с крестообразным швом.

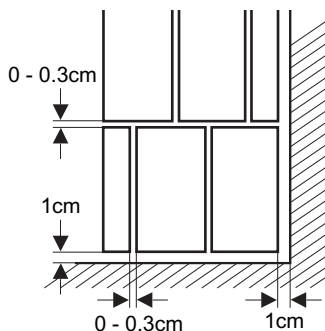


Рисунок 27:

Все горизонтальные стыки панелей, включая облицовку пристенка, необходимо выполнять с использованием панелей с фаской.

При вертикальных стыках панелей нужно снимать фаску только у разрезанных панелей.

V-образный шов обеспечивает простоту использования шпаклевочной массы, так как масса не может выходить назад. Он также гарантирует стойкое к растяжению соединение отдельных панелей.

Фаску обрезных кромок панелей необходимо снимать на 2/3 толщины панели под углом ок. 45°.

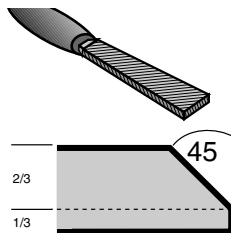


Рисунок 28: Снятие фаски с обрезных кромок

После этого можно разметить отдельные отверстия, приставив панель к заглушкам для гидроиспытаний и постучав по ней.

Панели монтируются в соответствии со следующими правилами:

- всегда закрепляйте панели в вертикальном положении
- привинчивайте их к горизонтальным профилям при помощи шурупов для крепления панелей
- используйте 4–5 шурупов для крепления панелей по всей ширине панели

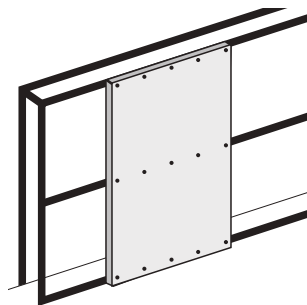


Рисунок 29:

Все стыки панелей и места перехода конструкций Geberit GIS к строительной конструкции заполняются шпаклевочной массой. Температура использования шпаклевочной массы должна составлять минимум 8 °C.

Лишний шпаклевочный материал удаляется через 40–50 минут.

### Техника выполнения швов и качество шпаклевки

Техника выполнения швов/качество шпаклевки на панельной обшивке зависит от обработки поверхности и последующего покрытия. Как правило, все швы необходимо заполнять шпаклевочной массой. В основном монтажник сооружает перегородку Geberit GIS или стеновую систему Geberit Duofix до получения готовой к укладке плитки поверхности, которая соответствует степени качества Q1 согласно Инструкции № 2 Промышленной группы по производству панелей (→ [www.gipsindustrie.de](http://www.gipsindustrie.de)).

Таблица 9:

Покрытие	Поверхность	Техника выполнения швов
Готовая штукатурка или окрашивание	Обрезанные под острым углом кромки/кромки с фаской (виден белый гипс)	Выполнение швов с использованием ленты для заделки швов
Готовая штукатурка или окрашивание	Кромки, облицованные картоном	Выполнение швов с использованием ленты для заделки швов
Керамическая плитка		Заполнение швов шпаклевочной массой Geberit

**i** Как правило, следующий субподрядчик (плиточник/маляр) обязан проверить, соответствует ли грунтовочное покрытие требованиям для выполнения соответствующих работ. Рекомендуется согласовать работы между сантехником/плиточником/маляром.

### Последующая обработка панелей (гипсокартонная панель)

При дальнейшей обработке панелей необходимо соблюдать следующие правила:

- На поверхность панелей в любом случае необходимо нанести грунтовочное покрытие, например, грунтовку Knauf. При этом также обрабатываются обрезные кромки и отверстия для выхода труб.
- Все отверстия для вывода труб и слива нужно уплотнить с помощью уплотнительных шайб или нетвердеющей замазки. В зависимости от данных производителя при использовании нетвердеющей замазки следует применять грунтовку.
- Швы отверстий для выхода труб в условиях высокой влажности нужно заполнить нетвердеющим герметизирующим составом, например, силиконовым герметиком Knauf. По причине опасности коррозионного воздействия запрещено использовать герметик, выделяющий аммиак.
- В условиях высокой влажности (душ или ванна) поверхности панелей нужно дополнительно изолировать при помощи нетвердеющей каучуко-битумной эмульсии, например, Knauf Flächendicht, или соответствующих герметизирующих клеев.
- Клеи для облицовки стен должны соответствовать способу обработки грунтовочного покрытия.
- Угловые швы в местах укладки плитки необходимо заполнить нетвердеющим материалом.

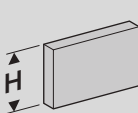
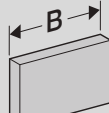
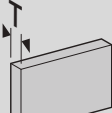
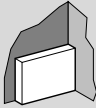
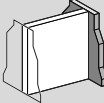
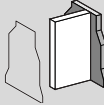
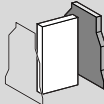
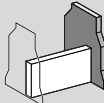
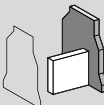
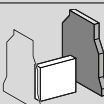
### Поэтапный монтаж панельной обшивки

Если напольное покрытие укладывается перед монтажом панельной обшивки Geberit GIS, нужно выполнить частичный монтаж панельной обшивки в области пола. Для крепления остальной панельной обшивки над областью пола монтируется дополнительный горизонтальный профиль Geberit GIS.

## 1.2 Монтажные размеры

### 1.2.1 Максимальные размеры стен

Таблица 10: Максимальные размеры пристенков и перегородок Geberit GIS

				
		Высота	Длина	Толщина
	Пристенок на высоту рамы/по высоте помеще- ния	500 см	Без ограни- чений	45 см
	Разделительная перегородка по высоте помещения	360 см	Без ограни- чений	45 см
	Крепление на полу, стенах и потолке со всех сторон	450 см	350 см	45 см
	Перегородка по высоте помещения	360 см	250 см	45 см
	Одностороннее крепление на неот- деланном полу, стене и потолке			
	Перегородка по высоте помещения	360 см	250 см	45 см
	Крепление на неотделанном полу и потолке, без бокового крепления			
	Перегородка на высоту рамы	360 см	250 см	45 см
	Двустороннее крепление на полу и стенах			
	Перегородка на высоту рамы	150 см	250 см	44 см
	Одностороннее крепление на неот- деланном полу и стене	200 см <sup>а</sup>	100 см <sup>а</sup>	45 см <sup>а</sup>
	Перегородка на высоту рамы (отдельно стоящая перегородка)	150 см	250 см	44 см
	Крепление на неотделанном полу, без бокового крепления			

а. Для душевых перегородок без больших консольных нагрузок

Высота означает максимально возможную монтажную высоту, включая напольное покрытие. Кроме того, все размеры относятся к перегородкам Geberit GIS с монтажными элементами (например, для унитаза, биде, раковины) и панельной обшивкой Geberit GIS. Все перегородки Geberit GIS можно монтировать на капитальных или гипсокартонных перегородках либо перед ними (см. требования к проектированию).

## 1.2.2 Значения толщины и высоты стен без учета инженерного оборудования

### Пристенок Geberit GIS на высоту рамы

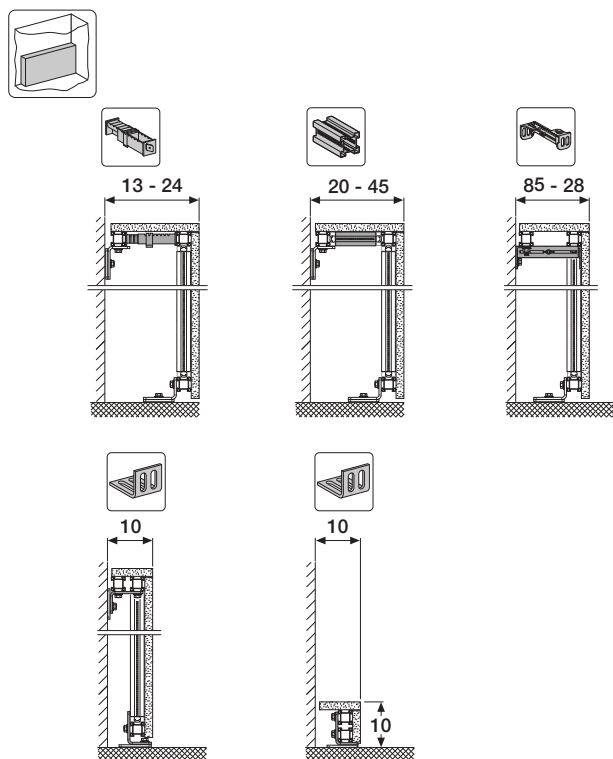


Рисунок 30:

Таблица 11:

		Мин.	Макс.
Толщина пристенка без плитки	С соединительным элементом Geberit GIS (регулируется с шагом 0,5 см)	12 см (18 см без укорачивания)	23 см
	С профилем Geberit GIS	20 см	45 см
	С монтажным кронштейном Geberit GIS	10 см	
	С элементом крепления к перегородке Geberit GIS	8,5 см (15,5 см без укорачивания)	28 см
Высота пристенка без плитки		21 см (10 см только с монтажным кронштейном)	500 см

Пристенок Geberit GIS по высоте помещения

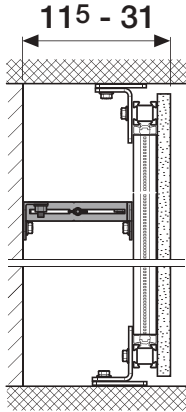


Рисунок 31:

Таблица 12:

		Мин.	Макс.
Толщина пристенка без плитки	С монтажным кронштейном Geberit GIS	10 см	45 см
Высота пристенка		21 см (10 см только с монтажным кронштейном)	500 см

**Стена Geberit GIS по высоте помещения/на высоту рамы**

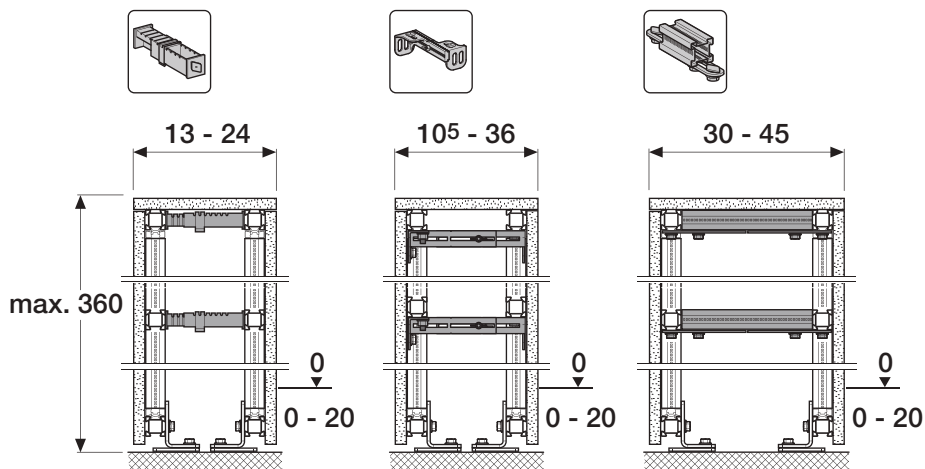


Рисунок 32:

Таблица 13:

		Мин.	Макс.
Толщина перегородки по высоте помещения	С монтажным кронштейном Geberit GIS	13 см	45 см
Толщина перегородки на высоту рамы	С профилем Geberit GIS	21 см	45 см
	С соединительным элементом Geberit GIS	13 см	24 см
Высота перегородки по высоте помещения	При длине перегородки > 350 см	21 см	360 см
	При длине перегородки < 350 см	21 см	450 см
Высота перегородки на высоту рамы		21 см	360 см



Отдельно стоящая перегородка Geberit GIS, «островная»

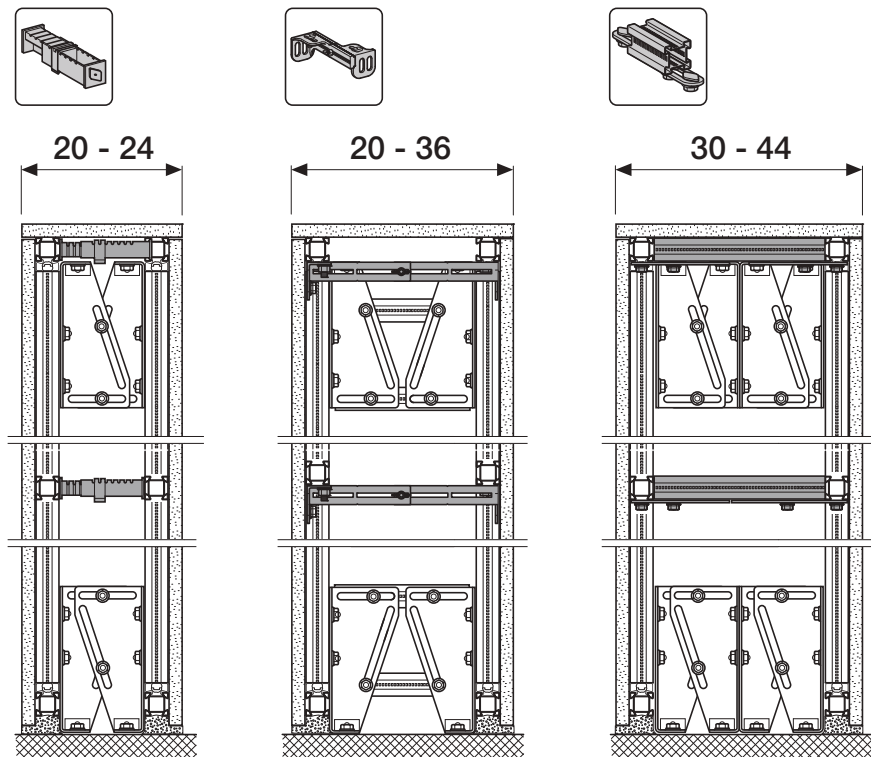


Рисунок 33:

Таблица 14:

		Мин.	Макс.
Толщина перегородки	С монтажным комплектом Geberit GIS для отдельно стоящей стеновой системы	20 см	44 см
Высота перегородки		25 см	150 см

### 1.2.3 Значения толщины перегородок с учетом канализационных труб

Значения толщины стен зависят от размера слива соединительной трубы/сливного трубопровода.

Размеры указаны без учета положения труб.

#### Установка в пристенке

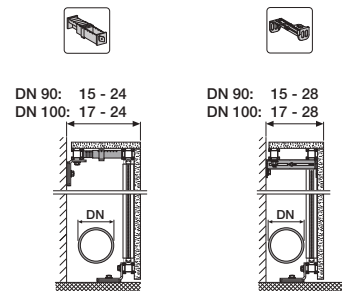


Рисунок 34:

Таблица 15:

	DN 90	DN 100
Минимальная толщина пристенка T	15 см	17 см
Максимальная толщина пристенка T	45 см	45 см

#### Перегорodka по высоте помещения

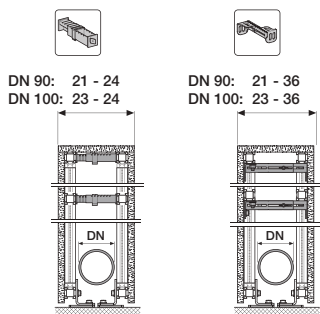


Рисунок 35:

Таблица 16:

	DN 90	DN 100
Минимальная толщина пристенка T	21 см	23 см
Максимальная толщина пристенка T	45 см	45 см

#### Отдельно стоящая перегородка, «островная»



DN 90: 21 - 24  
DN 100: 23 - 24

DN 90: 21 - 36  
DN 100: 23 - 36

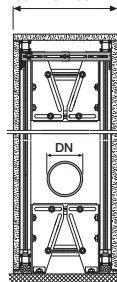
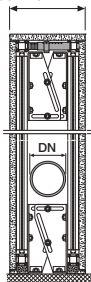


Рисунок 36:

Таблица 17:

	DN 90	DN 100
Минимальная толщина пристенка T	21 см	23 см
Максимальная толщина пристенка T	44 см	44 см

### 1.2.4 Высота и толщина перегородки при монтаже дверного проема

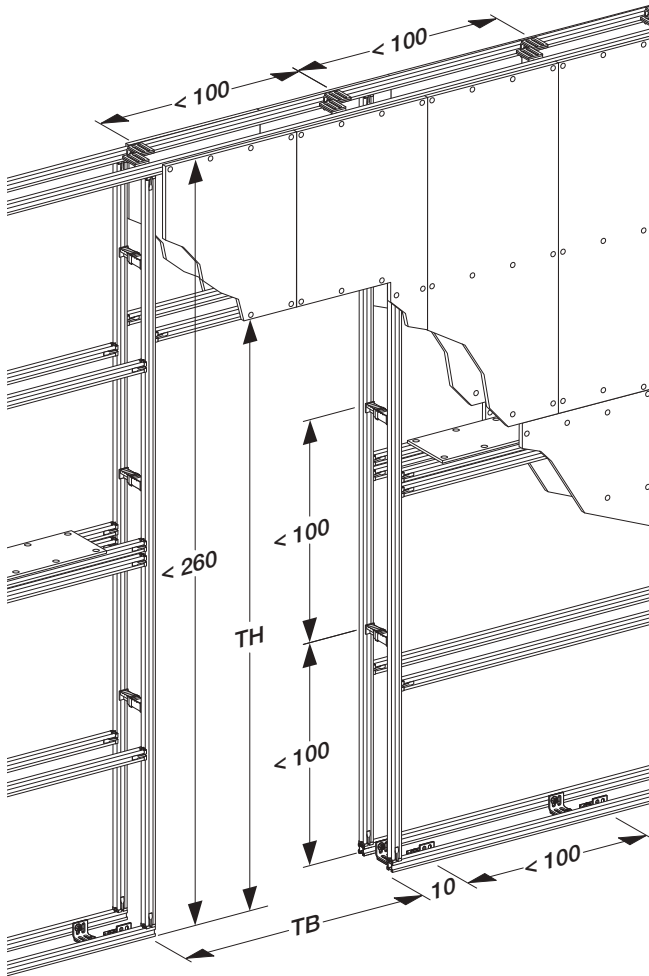


Рисунок 37:

Таблица 18:

Высота перегородки	Макс. 260 см
Толщина перегородки	13–45 см
Высота помещения	Макс. 260 см
Ширина двери В (размер проема без отделки)	63,5 см, 76 см, 88,5–115 см
Высота двери Н (от верхней кромки чистого пола)	188,5–205,0 см

## 1.3 Руководство по монтажу

### 1.3.1 Обзор

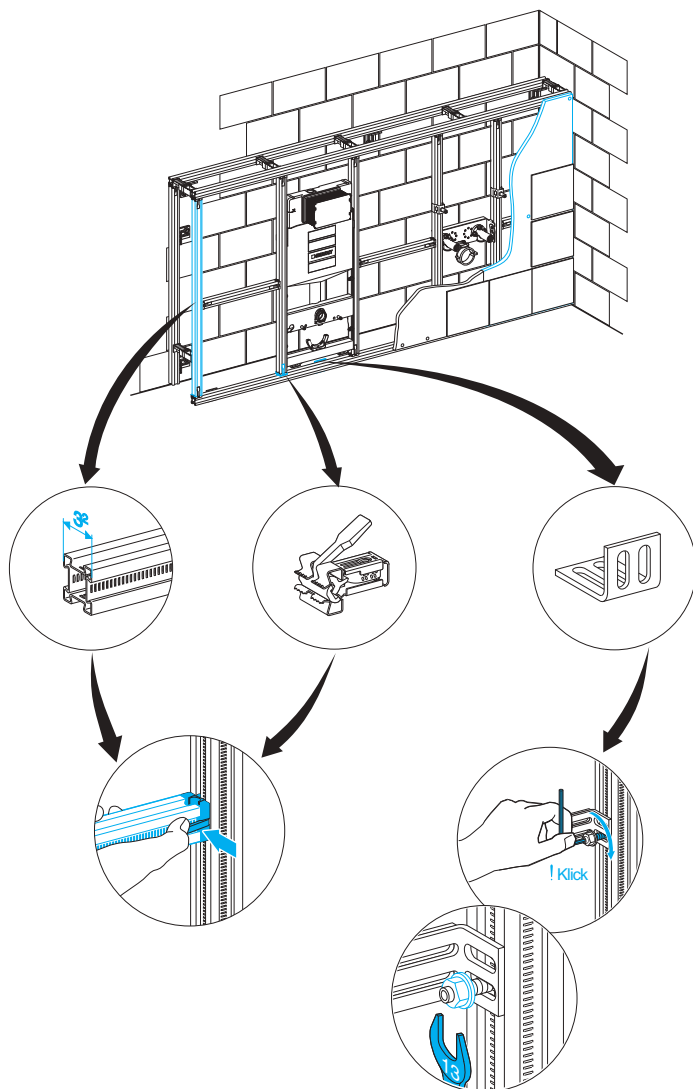


Рисунок 38:

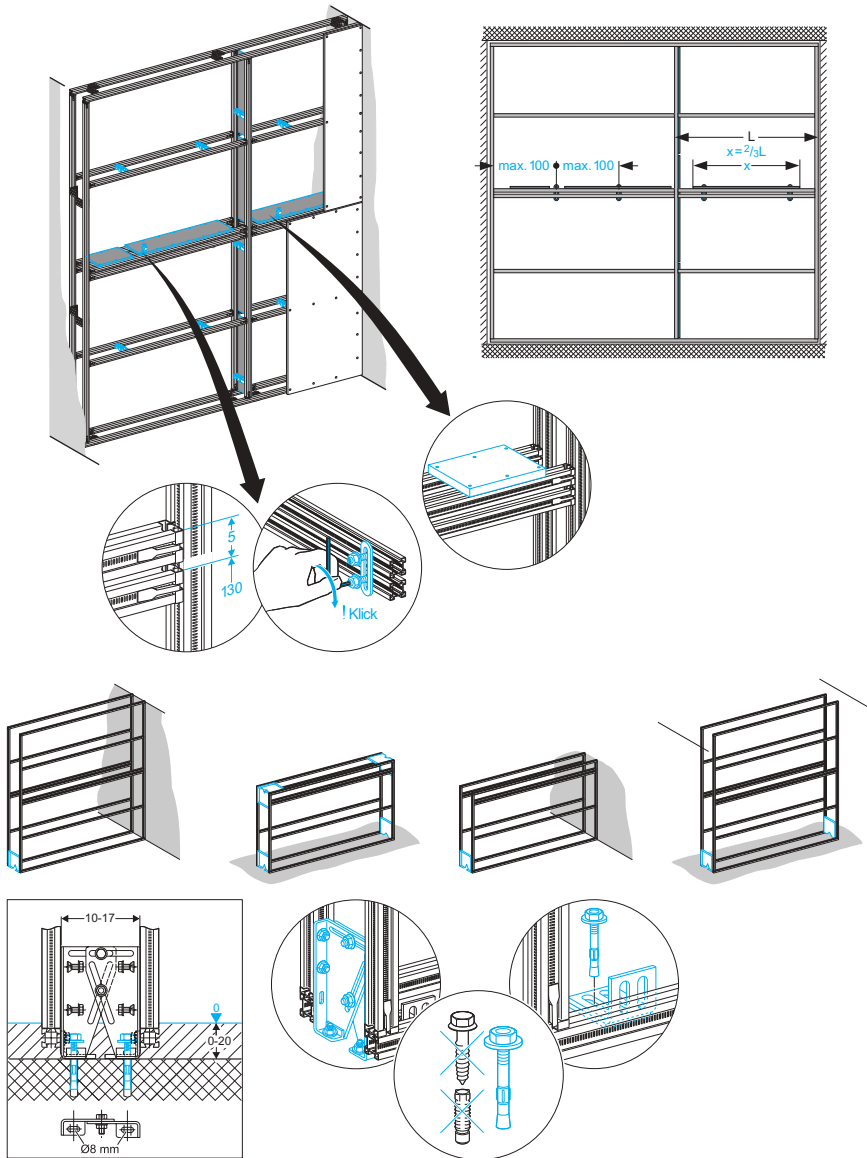


Рисунок 39:



При отдельно стоящей стене на высоту рамы (отдельно стоящая перегородка) шов на полу после монтажа панельной обшивки необходимо заполнить подходящей двухкомпонентной пеной.

**1.3.2 Руководство по монтажу Geberit GIS, пристенок по высоте помещения**

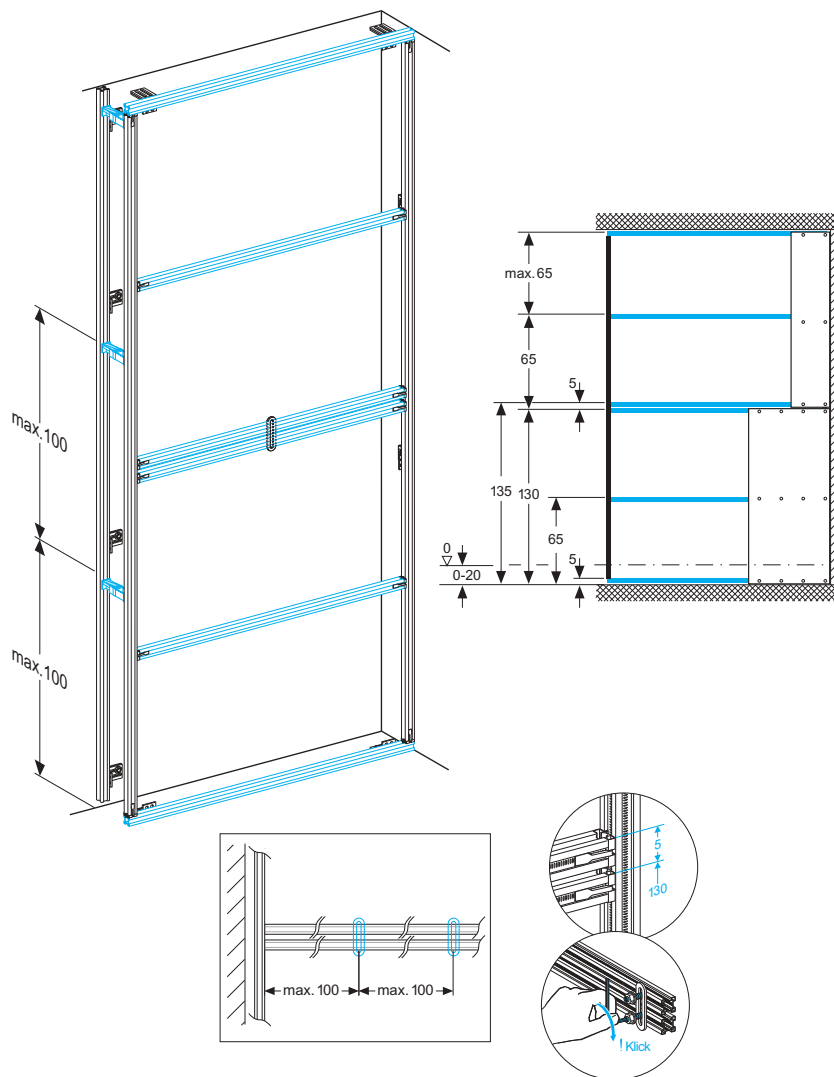


Рисунок 40:

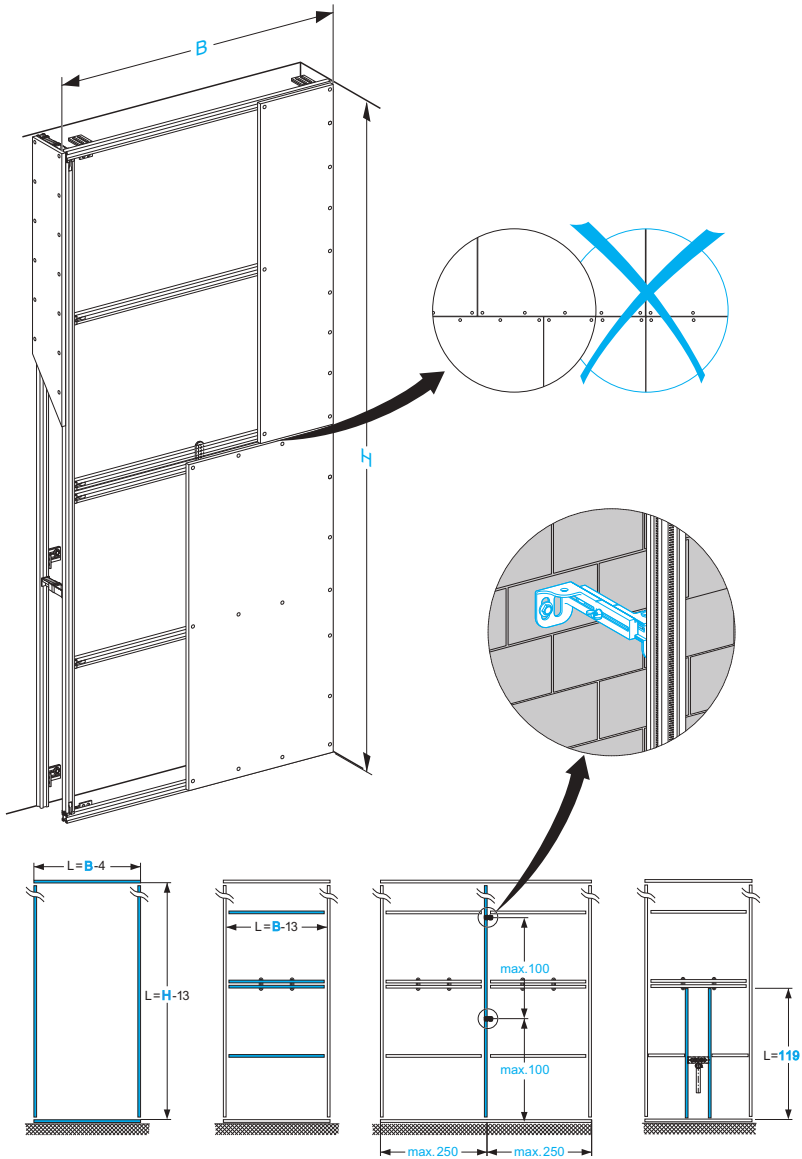


Рисунок 41:

### 1.3.3 Руководство по монтажу Geberit GIS, разделительная перегородка/отдельно стоящая

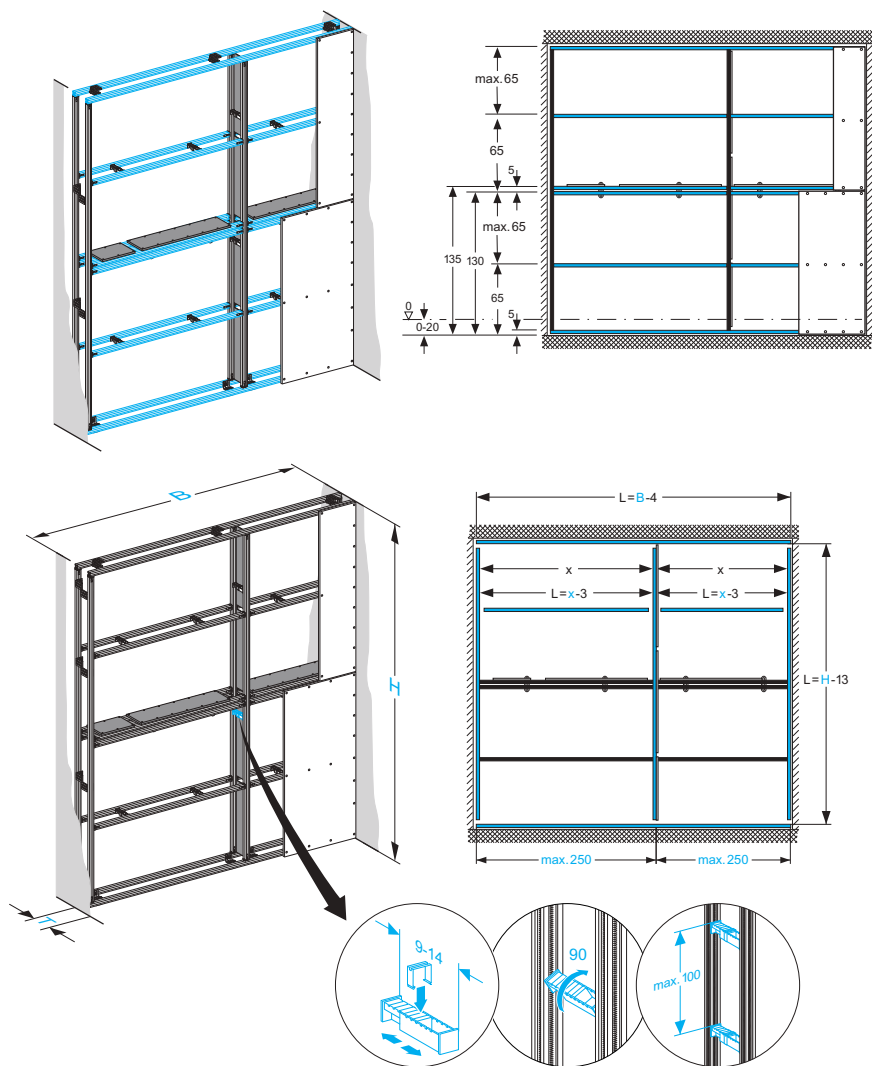


Рисунок 42:



## 1.4 Определение длины профиля для Geberit GIS

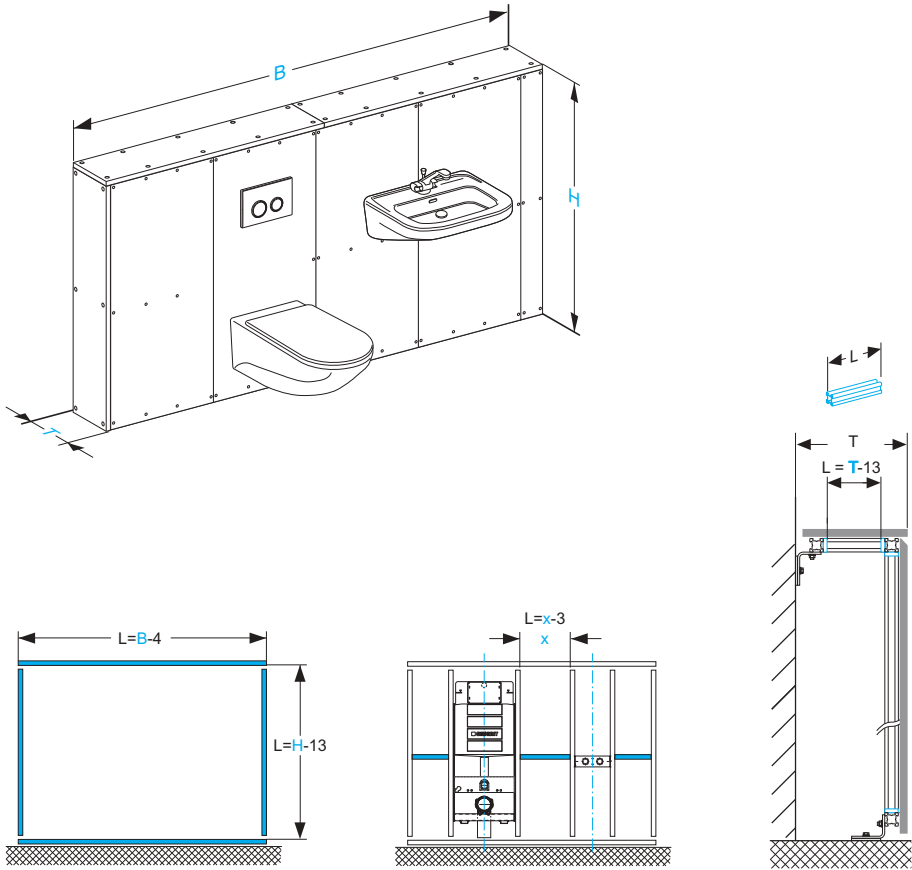


Рисунок 43:

## 1.5 Руководство по монтажу Geberit GIS, пристенок на высоте рамы

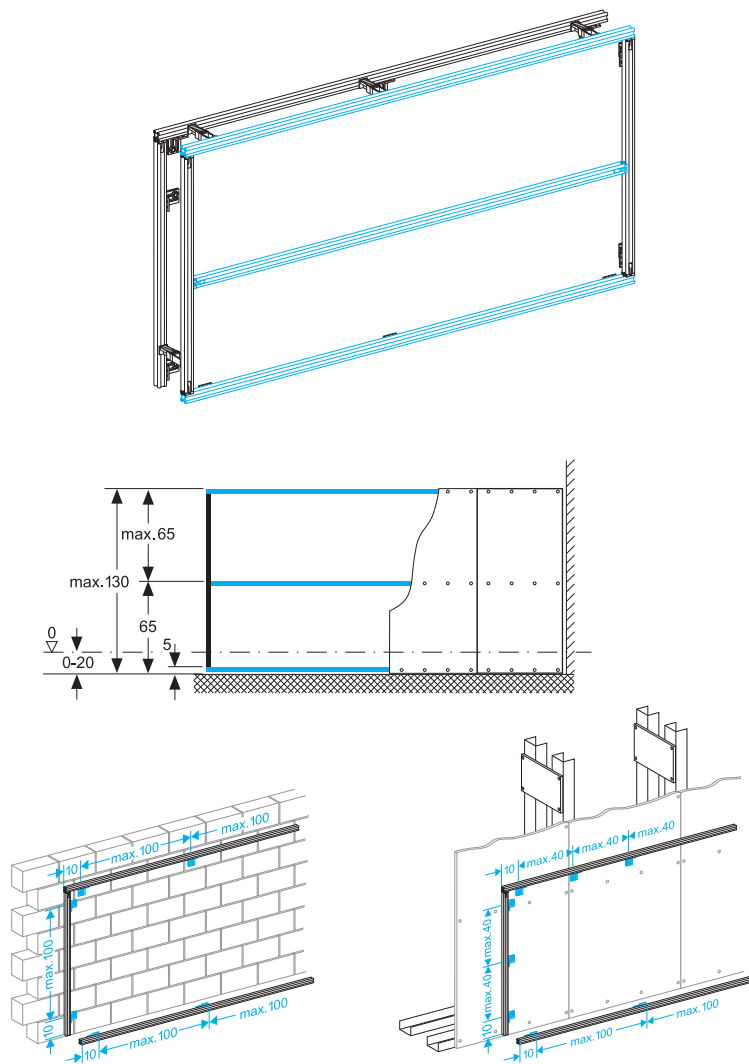


Рисунок 44:

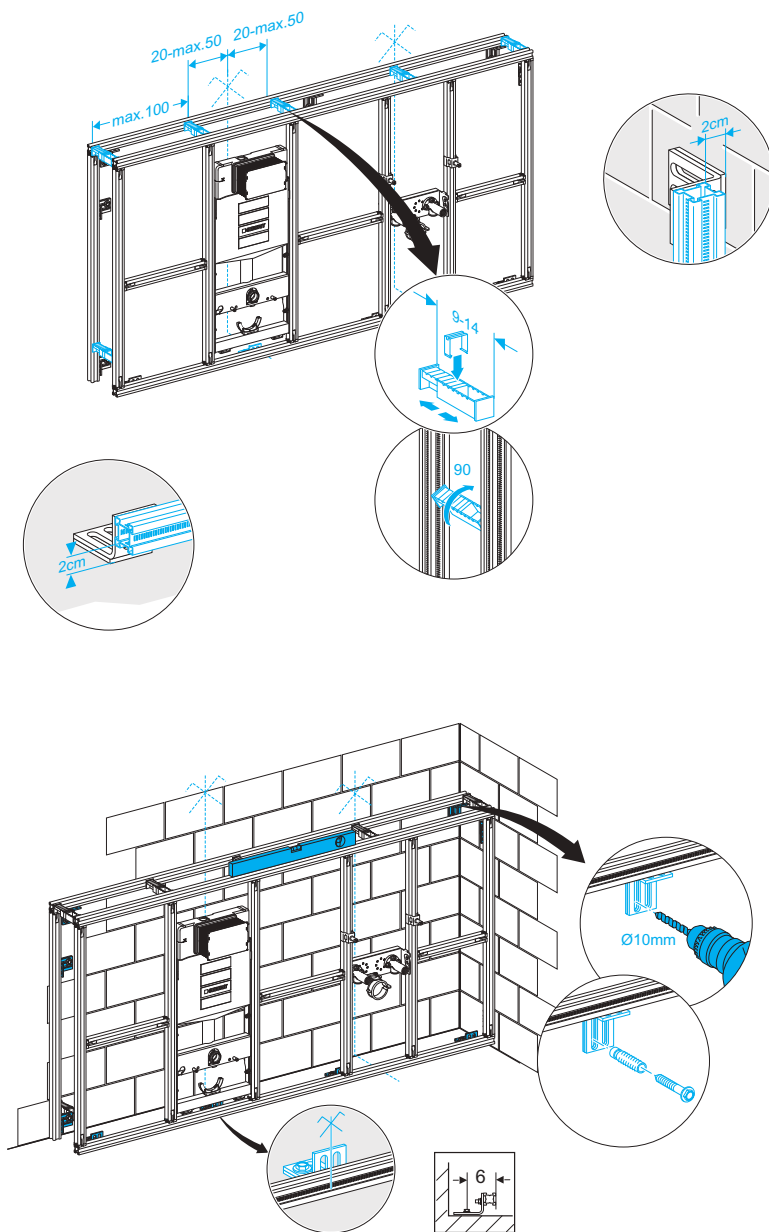


Рисунок 45:

## 2. Обзор ассортимента

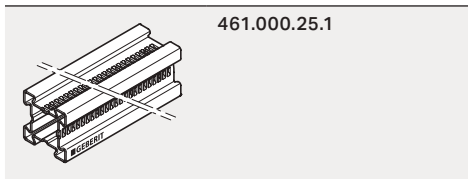
### 2.1 Стеновые системы

#### 2.1.1 Системы крепления

##### Профиль Geberit GIS

Арт. №

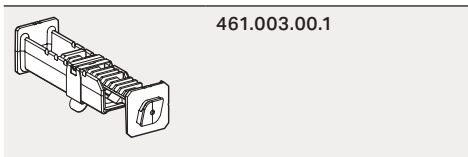
461.000.25.1



##### Соединительный элемент Geberit GIS

Арт. №

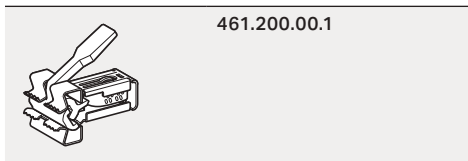
461.003.00.1



##### Соединитель профиля Geberit GIS

Арт. №

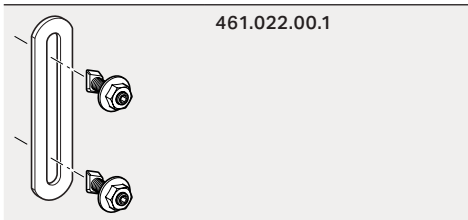
461.200.00.1



##### Проушина Geberit GIS

Арт. №

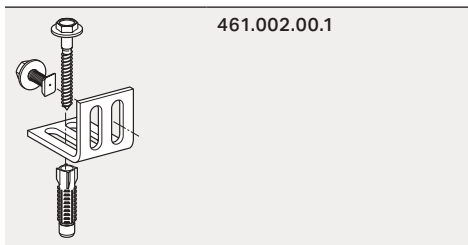
461.022.00.1



##### Монтажный кронштейн Geberit GIS

Арт. №

461.002.00.1

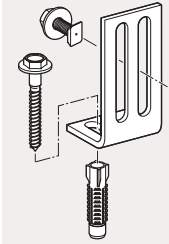


**2.1.2 Принадлежности для  
префабрикации**

**Монтажный кронштейн Geberit GIS длинный**

Арт. №

461.140.00.1



**Направляющая профиля Geberit GIS**

Арт. №

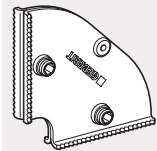
461.064.00.1



**Угловое ребро жесткости Geberit GIS**

Арт. №

461.089.00.1



**2.1.3 Принадлежности для звуковой  
изоляции**

**Звукоизолирующая лента Geberit GIS**

Арт. №

461.036.00.1



**Шумопоглощающая прокладка для  
монтажного кронштейна Geberit GIS**

Арт. №

461.014.00.1

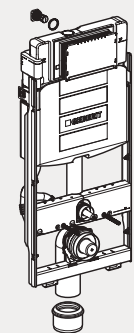


## 2.2 Инсталляции

### 2.2.1 Инсталляции для унитазов

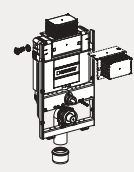
Инсталляция Geberit GIS для подвешного унитаза, 114 см, со смывным бачком скрытого монтажа Sigma 12 см

Арт. №	В [см]
461.311.00.5	42,4



Инсталляция Geberit GIS для подвешного унитаза, 87 см, со смывным бачком скрытого монтажа Omega 12 см

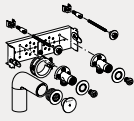
Арт. №	В [см]
461.141.00.1	42,4



### 2.2.2 Инсталляции для раковины

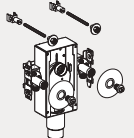
Комплект Geberit GIS для раковины с вертикальным смесителем

Арт. №	В [см]
461.430.00.1	24,8



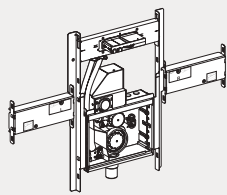
Комплект умывальника Geberit GIS для вертикального смесителя, с внутрстенным сифоном

Арт. №	В [см]
461.435.00.1	24,8

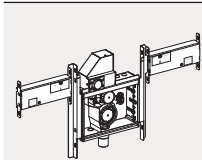


Комплект Geberit GIS для раковины Geberit ONE и встраиваемого в стену смесителя Geberit ONE, с внутрстенным поворотным сифоном, с внутрстенным Clou

Арт. №
461.471.00.1
461.472.00.1
461.473.00.1
461.474.00.1



Комплект Geberit GIS для раковины Geberit ONE с внутрисконным поворотным сифоном, с внутрисконным Clou



Арт. №
461.481.00.1
461.482.00.1
461.483.00.1
461.484.00.1

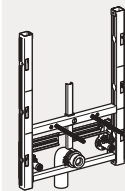
## 2.2.4 Инсталляции для писсуаров

Инсталляция Geberit GIS для писсуара, 114–132 см, универсальная, для скрытой системы управления смывом писсуара

Арт. №	В [см]
461.689.00.1	42

## 2.2.3 Инсталляции для биде

Инсталляция Geberit GIS для биде, универсальная

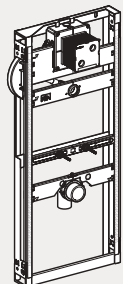


Арт. №	В [см]
461.530.00.1	50

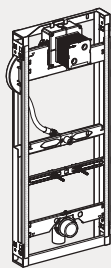
Инсталляция для писсуара Geberit GIS, 114 см, универсальная, для наружного смывного клапана

Арт. №	В [см]
461.686.00.1	42

**Инсталляция Geberit GIS для писсуара, 114 см, универсальная**

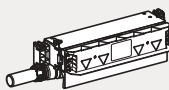
	Арт. №	В [см]
	461.621.00.1	42

**Инсталляция для писсуара Geberit GIS, 114 см, универсальная, для распыляющей форсунки**

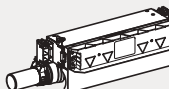
	Арт. №	В [см]
	461.606.00.1	42

## 2.2.5 Инсталляции для душевых систем с водоотводом в стене

**Инсталляция для душа Geberit GIS, с водоотводом в стене, высота стяжки для напольного стока 65–90 мм**

	Арт. №	DN	d, ø [мм]
	461.736.00.1	40	40

**Инсталляция для душа Geberit GIS, с водоотводом в стене, высота стяжки для напольного стока 90–200 мм**

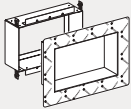
	Арт. №	DN	d, ø [мм]
	461.734.00.1	50	50



## 2.2.6 Инсталляции для душевых систем

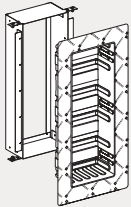
Инсталляция Geberit GIS для коробки для хранения в нише для облицовки плиткой

Арт. №	В [см]
461.794.00.1	50



Инсталляция Geberit GIS для коробки для хранения в нише со вставными полками

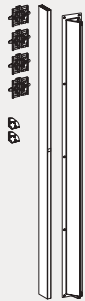
Арт. №	В [см]
461.790.00.1	28



## 2.2.7 Инсталляции для душевых перегородок

Инсталляция Geberit GIS для перегородки для душевой кабины

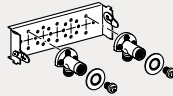
Арт. №	В [см]
461.796.00.1	10,8



## 2.2.8 Инсталляции для смесителей и приборов


Траверса Geberit GIS для настенного смесителя наружного монтажа, 153 см, с двумя поводами воды

Арт. №
461.740.00.1



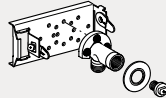
Хомут Geberit GIS

Арт. №	DN
461.180.00.1	50



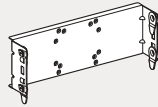
Траверса Geberit GIS для настенного водоразборного крана для наружного монтажа, с одним подводом воды

Арт. №
461.742.00.1



Монтажная панель Geberit GIS для корпусов скрытого монтажа

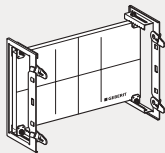
Арт. №	В [см]
461.178.00.2	37



**Опорная площадка Geberit GIS, универсальная, скрытый монтаж**

Арт. №

461.173.00.1

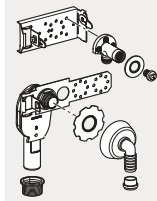


**2.2.9 Инсталляции для стиральных и посудомоечных машин**

**Траверса Geberit GIS для стиральной и посудомоечной машины**

Арт. №

461.445.00.1



**2.2.10 Инсталляции для консольной нагрузки**

**Монтажная панель Geberit GIS универсальная, 16 x 111 см**

Арт. №

461.135.00.1



**2.2.11 Принадлежности**

**Переход Geberit для подвода воды к писсуару Rp 1/2"**

Арт. №

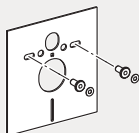
242.309.00.1



**Звукоизолирующий комплект Geberit для подвесного унитаза**

Арт. №

156.050.00.1



**Финишный комплект Geberit для раковина с внутренним сифоном**

Арт. №

d, ø  
[мм]

G  
["]

115.416.11.1

32

1 1/4

115.416.21.1

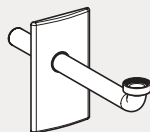
32

1 1/4

115.415.00.1

32

1 1/4



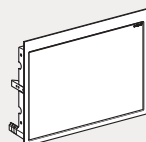
**Декоративный комплект для раковины Geberit ONE подвесная**

Арт. №

115.420.11.1

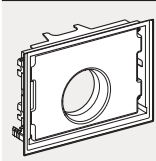
115.420.DW.1

115.420.SD.1



**Декоративный комплект для встраиваемой раковины Geberit ONE**

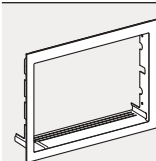
Арт. №



115.424.00.1

**Декоративная рамка для раковины Geberit ONE подвесная**

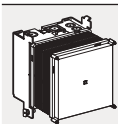
Арт. №



115.425.FW.1

**Траверса Geberit GIS для вертикально устанавливаемого водоразборного крана с функциональным блоком для скрытого монтажа**

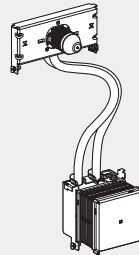
Арт. №



461.145.00.1

**Траверса Geberit GIS для настенного смесителя с функциональным блоком для скрытого монтажа**

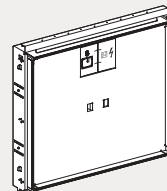
Арт. №



461.146.00.1

**Монтажная коробка Geberit GIS для зеркального шкафа Geberit ONE**

Арт. №



461.451.00.1

461.452.00.1

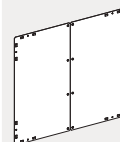
461.453.00.1

461.454.00.1

**Задняя стена для монтажной коробки Geberit GIS для зеркального шкафа Geberit ONE**

Арт. №

В  
[см]



461.461.00.1

79

461.462.00.1

94

461.463.00.1

109

461.464.00.1

124

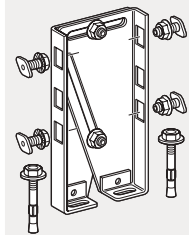
## 2.3 Принадлежности

### 2.3.1 Для стеновых систем

#### Geberit GIS комплект для монтажа свободстоящей перегородки

Арт. №

461.660.00.1



#### Крепёжная скоба Geberit GIS

Арт. №

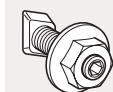
461.004.00.1



#### Болт Geberit GIS

Арт. №

461.006.00.1



#### Соединение угловое Geberit GIS

Арт. №

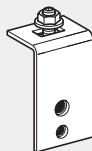
461.804.00.1



#### Держатель трубы Geberit GIS

Арт. №

461.098.00.1



#### Кронштейн трубы Geberit GIS для неподвижной опоры

Арт. №

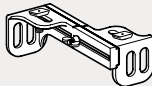
461.099.00.1



#### Элемент крепления к стене Geberit GIS

Арт. №

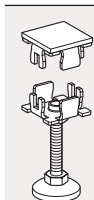
461.015.00.1



**Комплект опорных ножек Geberit GIS для обшивки для ванны**

Арт. №

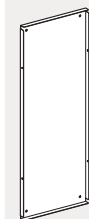
461.805.00.1



**Задняя стена Geberit для коробки для хранения в нише со вставными полками**

Арт. №

461.468.00.1

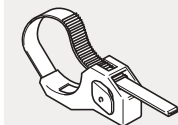


**2.3.2 Для систем снабжения**

**Зажим трубы Geberit GIS для подающих трубопроводов**

Арт. №

461.070.00.1

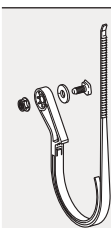


**2.3.3 Для отвода воды**

**Хомут Geberit GIS для канализационной трубы**

Арт. №

DN



363.050.00.1

50 / 56

364.052.00.1

60

365.050.00.1

70

366.050.00.1

90

367.050.00.1

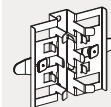
100

**2.3.4 Запасные детали**

**Комплект крепежных зажимов для защитной крышки Geberit GIS, для перегородок душевых**

Арт. №

244.086.00.1



**ООО „ГЕБЕРИТ РУС“**

**Эксклюзивный поставщик Geberit в РФ**

**Москва + 7 (495) 783-83-30**

**Санкт-Петербург +7 (812) 676-23-61**

**Екатеринбург +7 (922) 218-25-77**

**Краснодар +7 (918) 060-30-05**

**Новосибирск +7 (383) 238-03-35**

**Самара +7 (846) 276-30-62**

**Телефон горячей линии по техническим**

**вопросам 8 (800) 505-12-45**

**Звонок бесплатный**

**Адрес: Москва, Олимпийский проспект,  
д.16, стр.5**

**[sales.ru@geberit.com](mailto:sales.ru@geberit.com)**

**→ [www.geberit.ru](http://www.geberit.ru)**