



12 СВИДЕТЕЛЬСТВО О ПРИЕМКЕ

Стабилизатор СДГ _____ заводской номер _____ соответствует техническим условиям ТУ 4858-001-25331063-2004 и признан годным к эксплуатации.

Дата выпуска _____

М.П. _____
Подпись лица, ответственного за приемку _____

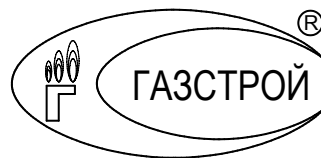
Сертификат соответствия изделия ГОСТ Р
№ РОСС RU.АЕ44.В.21276, срок действия по 15.12.2007г.

Контактные телефоны:

- По вопросам поставки запчастей - (8422)-20-59-66
- По техническому контролю, гарантийному и послегарантийному обслуживанию - (8422)-54-42-95

РОССИЯ

ООО «ГАЗСТРОЙ»
432072, г. Ульяновск, а/я 3382
10-й проезд Инженерный, д. 14



**СТАБИЛИЗАТОР
ДАВЛЕНИЯ ГАЗА**

(СДГ)

Паспорт

(Руководство по эксплуатации)

СДГ-00.00.00.000 ПС

г. Ульяновск

2007 г.

Настоящее руководство по эксплуатации предназначено для обеспечения правильной и безопасной эксплуатации изделия и состоит из следующих разделов содержащих сведения о стабилизаторе давления.

1	Назначение.....	3
2	Общие указания.....	3
3	Технические характеристики	3
4	Комплект поставки.....	5
5	Устройство и принцип работы.....	5
6	Порядок монтажа и работы.....	5
7	Требования безопасности.....	6
8	Техническое обслуживание.....	6
9	Возможные неисправности и методы их устранения.....	7
10	Транспортирование и хранение	8
11	Гарантийные обязательства.....	8
	Приложение А.....	9
	Приложение Б.....	11
	Приложение В	12
12	Свидетельство о приёмке	16

При работе газовой автоматики со стабилизатором давления газа достигается:

- энерго и топливосбережение (снижается расход газа),
- повышается надёжность работы газогорелочного устройства (нет перегрева деталей конструкции, нет сажестых отложений внутри горелок и т. п.),
- простота в обслуживании (настройка автоматики только при первом пуске газоиспользующей установки,
- автоматически поддерживается стабильная работа газогорелочного устройства (ГГУ) независимо от давления газа на входе в газоиспользующую установку,
- уменьшается объём работ при техобслуживании (нет сажестых отложений в конвективной части газоиспользующей установки и в дымовой трубе, реже производится замена аварийных и управляющих датчиков и т. п.),
- простота монтажа на любой газоиспользующей установке (газовая плита, газовые проточные колонки, отопительные аппараты газовые и комбинированные котлы) с автоматикой, работающей на природном газе низкого давления.

1 НАЗНАЧЕНИЕ

Стабилизатор давления газа СДГ предназначен для понижения давления газа на входе в газоиспользующие установки (отопительные водогрейные котлы, аппараты по ГОСТ 20548, ГОСТ 20219 и др.), работающих на природном газе низкого давления по ГОСТ 5542, климатическое исполнение УХЛ, категории размещения 4.2 по ГОСТ15150, для работы при температурах окружающей среды от 5°С до 35°С. Стабилизатор давления обеспечивает автоматическое поддержание выходного давления на заданном уровне (1300±150 Па) независимо от изменения расхода и входного давления от 1500Па до 3000 Па. Стабилизатор давления следует устанавливать перед автоматикой безопасности с газогорелочным устройством, после газового крана на опуске к газоиспользующей установке.

В связи с постоянной работой по совершенствованию стабилизатора давления, разработчик оставляет за собой право вносить изменения в конструкцию без отражения в настоящем паспорте.

2 ОБЩИЕ УКАЗАНИЯ

2.1 Установка стабилизатора давления и ввод его в эксплуатацию у потребителя производится специалистом газовой службы.

Дальнейшее обслуживание возлагается на потребителя, прошедшего общий инструктаж, а техническое обслуживание и ремонт проводят специалисты газовой службы в установленном порядке.

2.2 Работоспособность и долговечность стабилизатора давления обеспечивается надежностью и качеством изготовления, а также правильным соблюдением условий эксплуатации, хранения и транспортирования.

3 ТЕХНИЧЕСКИЕ ХАРАКТЕРИСТИКИ

Основные параметры приведены в таблице 1.

Таблица 1.

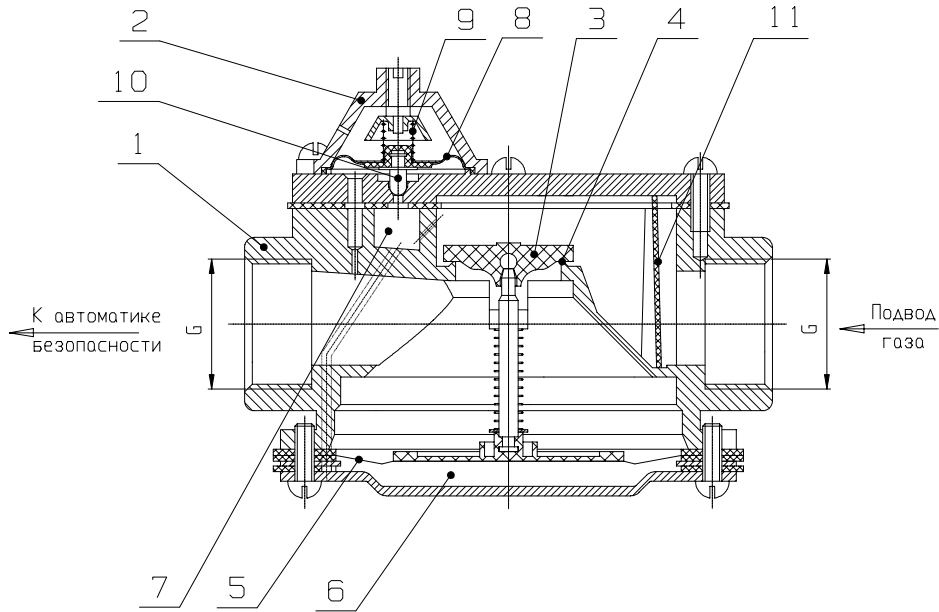
Наименование параметра, ед. измерения	Норма для исполнений	
	-00	-01
1 Присоединительные размеры на входе и выходе, G, дюйм	G ¾-B	G ½-B
2 Максимальное входное давление, Па	3000**	
3 Минимальное входное давление, Па	1500	
4 Стабилизированное выходное давление (при давлении от 1500 до 3000Па), Па	1300 ± 150*	
5 Максимальная пропускная способность, м³/час	5	
6 Габаритные размеры L x B x h, мм	110 x 95 x 90	
7 Масса, кг, не более	0,6	
8 Регулируемая среда	Природный газ	

*) По требованию потребителя настройка может быть изменена.

**) Допускается кратковременная работа на давлении до 5000Па.

Приложение В

Талон гарантийного ремонта



Устройство стабилизатора давления (СДГ)

Рис. 1

<p style="text-align: center;">Корешок талона на гарантийный ремонт стабилизатора давления газа (СДГ) изъят « _____ » 200_г представитель ремонтной организации _____</p>	<p style="text-align: center;">(подпись)</p> <p style="text-align: center;">ООО "ГАЗСТРОЙ" 432072, г. Ульяновск, а/я 3382 10-й проезд Инженерный, д.14 Талон гарантийного ремонта</p> <p>СДГ ___ зав. № _____ изгот. _____ 200_г.</p> <p>Продан _____ (наименование торгующей организации)</p> <p>Дата продажи "___" "_____" 200_г.</p> <p>Штамп _____ торгующей _____ /Подпись продавца/ организации _____</p> <p>Владелец _____</p> <p>Адрес _____</p> <p>Ремонтная организация _____</p> <p style="text-align: right;">Утверждаю: Начальник организации _____ _____ /подпись/ _____ /ФИО/ _____</p> <p>М.П. "___" "_____" 200_г.</p> <p>Выполнены работы по устранению неисправностей _____ _____ _____ _____</p> <p>Исполнитель _____ Владелец _____ /ФИО подпись/ _____ /ФИО подпись/</p>
---	--

4 КОМПЛЕКТНОСТЬ ПОСТАВКИ

Стабилизатор давления газа	СДГ	1шт.
Паспорт		1шт.

5 УСТРОЙСТВО И ПРИНЦИП РАБОТЫ

5.1 Стабилизатор давления газа представляет собой устройство, устанавливаемое после газового крана на опуске к газоиспользующей установке, состоящее из корпуса (1) и блока регулирования давления (2) (см. Рис.1.).

5.2 Подаваемый к стабилизатору газ низкого давления проходит через фильтр на входном штуцере (11) и, проходя через щель между клапаном (3) и седлом (4) редуцируется до номинального (потребного) давления и через выходной штуцер поступает в газопровод и далее в автоматику безопасности и газогорелочное устройство (ГГУ) газоиспользующей установки.

5.3 После открытия газового крана на опуске к газоиспользующей установке, входное давление газа через внутренние каналы в стабилизаторе подается под нижнюю мембрану (5). Нижняя мембрана (5) поднимается вверх, открывая проход газа между клапаном и седлом стабилизатора на выход из стабилизатора.

Нижняя подмембранная полость (6) стабилизатора по внутреннему каналу соединяется с нижней подмембранной полостью (7) блока регулирования давления. При повышении выходного давления газа, мембрана (8), преодолевая усилие пружины (9), приоткрывает клапан (10) и газ из под мембраны (5) начинает сбрасываться по внутреннему каналу в полость выходного штуцера стабилизатора, тем самым уменьшается давление газа под мембраной (5) стабилизатора. Нижняя мембрана (5) опускается вниз, снижая проход газа между клапаном и седлом. Давление газа на выходе понижается до номинального значения.

При понижении давления на выходе из стабилизатора давление под мембраной (8) уменьшается, под действием пружины клапан (10) опускается и уменьшает сброс газа, давление газа под нижней мембраной увеличивается, мембрана (5) приподнимается увеличивая проход газа между клапаном и седлом. Давление газа на выходе поднимается до номинального уровня.

Таким образом, в постоянном режиме работы стабилизатора давления, осуществляется стабилизация давления газа на выходе из него.

6 ПОРЯДОК МОНТАЖА И РАБОТЫ

6.1 Монтаж и эксплуатация стабилизаторов давления газа должны производиться в соответствии с требованиями «Правил безопасности в газовом хозяйстве», с указанием даты установки в акте (Приложение А).

6.2 Стабилизаторы должны устанавливаться на газопроводе после газового крана на опуске к газоиспользующим установкам с давлением газа, соответствующим указанному в технической характеристике (табл. 1). Установка стабилизатора должна обеспечить необходимый подход к верхней и нижней крышкам (с целью их монтажа и демонтажа при техническом обслуживании стабилизатора).

6.3 До начала монтажа стабилизатора необходимо проверить газовую разводку и помещение, которые должны соответствовать действующим «Правилам безопасности в газовом хозяйстве». Трубопровод подачи газа к стабилизатору должен быть продут. Грязь, окалина и т.п. при попадании в стабилизатор могут нарушить его работоспособность, поэтому перед входом в стабилизатор необходимо устанавливать газовый фильтр.

6.4 Стабилизатор установить в горизонтальное положение. Стрелка на крышке стабилизатора должна соответствовать направлению движения газа.

6.5 Во избежание попадания внутрь стабилизатора сварочных брызг и выхода из строя мембраны запрещается устанавливать стабилизатор на газопровод при проведении сварочных работ.

6.6 Монтаж стабилизатора производить с подмоткой резьбы лентой ФУМ, сорт 1, 0.1x10 ТУ 8-05-1338-86 (допускается пакля ГОСТ 16183-87, пропитанная свинцовыми белилами МА-011 ГОСТ 12277-77), закрепить контргайками.

6.7 Монтаж стабилизатора должен исключать просачивание газа. Герметичность проверяется мыльной пеной.

6.8 При опрессовке газопровода, профилактических осмотрах и остановках стабилизатор должен отключаться от газопровода.

6.9 Стабилизатор настроен на заводе-изготовителе и после монтажа готов к работе.

ВНИМАНИЕ: Запрещается производить разборку стабилизатора или его перенастройку.

7 ТРЕБОВАНИЯ БЕЗОПАСНОСТИ

7.1 Работа газоиспользующей установки с неисправным стабилизатором не допускается. Для выявления и устранения неисправности потребителю необходимо вызвать специалиста газовой службы.

7.2 Потребителю запрещается :

- производить самостоятельную установку и ремонт стабилизатора.
- разбирать стабилизатор, заменять детали.

7.3 Монтаж, демонтаж стабилизатора, устранение дефектов должны производиться при закрытом кране на подающем газопроводе.

7.4 Запрещается использовать открытое пламя для контроля герметичности соединений.

7.5 При неработающей газоиспользующей установке газовый кран перед стабилизатором должен быть закрыт, попадание воды на стабилизатор не допускается.

8 ТЕХНИЧЕСКОЕ ОБСЛУЖИВАНИЕ

8.1 Обслуживание стабилизатора должно производиться не реже одного раза в год представителем газовой службы с занесением результатов проверки в паспорт (Приложение Б).

8.2 Перечень работ производимых при техническом обслуживании приведён в таблице 2.

8.3 Устранение дефектов при техническом обслуживании и ремонт стабилизаторов должно производиться при закрытом кране на подающем газопроводе.

8.4 При проведении проверки давления за стабилизатором (п. 3, таблица 2) повышение или снижение давления перед стабилизатором должно производиться плавно.

Приложение Б Техническое обслуживание.

Результаты технического обслуживания стабилизатора давления управлением эксплуатации газового хозяйства.

Дата	Характеристика неисправностей, наименование замененных деталей.	Кем произведен ремонт.	Подпись лица производившего ремонт.

Таблица 2.

Содержание работ	Технические требования	Приборы и материалы для обслуживания
1 Проверка герметичности резьбовых соединений	Утечка газа в соединениях не допускается	Мыльная эмульсия
2 Наружный осмотр стабилизатора на наличие внешних механических повреждений	Отсутствие механических повреждений	Визуально
3 Проверка давления за стабилизатором при расходе газа $1 \div 5 \text{ м}^3/\text{час}$	Давление газа за стабилизатором должно быть в пределах $1300 \pm 200 \text{ Па}$ (Перед стабилизатором давление должно быть в пределах $1500 \div 3000 \text{ Па}$).	Мановакууметр МВ-1-6000, ГОСТ 9933-75

9 ВОЗМОЖНЫЕ НЕИСПРАВНОСТИ И МЕТОДЫ ИХ УСТРАНЕНИЯ

Перечень возможных неисправностей приведен в таблице 3.

Таблица 3.

Неисправности	Причина	Способ устранения
Значительное снижение выходного давления газа	1. Недостаточное входное давление	Повысить входное давление
	2. Прожог рабочей мембраны 3. Засорение жиклёрных отверстий	Ремонт на заводе-изготовителе или в специализированной организации
Значительное повышение выходного давления газа	1. Прорыв мембраны блока регулирования давления (имеет место выход газа через отверстие в корпусе блока регулирования давления). 2. Засорение жиклёрных отверстий	Ремонт на заводе-изготовителе или в специализированной организации

10 ТРАНСПОРТИРОВАНИЕ И ХРАНЕНИЕ

10.1 Стабилизаторы могут транспортироваться любым видом транспорта.

10.2 Размещение стабилизаторов в упаковочной таре при транспортировании должно обеспечивать их сохранность.

10.3 Хранение стабилизаторов производится в упакованном виде при температуре от +5°C до +35°C и относительной влажности в пределах 30÷80%.

10.4 После транспортирования в упаковочной таре при минусовой температуре стабилизатор перед установкой на газоиспользующую установку необходимо выдержать при комнатной температуре в течении суток.

11 ГАРАНТИЙНЫЕ ОБЯЗАТЕЛЬСТВА

11.1 Стабилизатор прошел приемо-сдаточные испытания и настройку по выходным параметрам в заводских условиях, соответствует требованиям технических условий, и является сертифицированным изделием.

В конструкцию стабилизатора не должно вводиться никаких изменений пользователем. В противном случае изготовитель не несет ответственности за его работоспособность.

Изготовитель гарантирует работоспособность стабилизатора только при условии соблюдения условий эксплуатации, хранения, монтажа, транспортирования и технического обслуживания.

11.2 Гарантийный срок эксплуатации – 30 месяцев со дня продажи через рыночную торговую сеть, а при поставке вне рыночного потребления - со дня получения потребителем но не более 3^х лет со дня выпуска.

11.3 Гарантийный срок хранения – 12 месяцев.

11.4 Средний срок службы до списания – 7 лет.

11.5 При выходе из строя или поломке узлов и деталей стабилизатора в течение гарантийного срока, по причинам связанным с изготовлением, предприятие-изготовитель произведёт ремонт или замену дефектной детали по своему усмотрению. Для быстрого гарантийного ремонта пользователь должен известить организацию, осуществляющую сервис, о характере дефекта. Совместно с представителем этой организации необходимо составить акт (Приложение А), заполнить гарантийный талон и выслать вместе с дефектной деталью (узлом) в адрес изготовителя. В случае подтверждения заводского дефекта предприятие-изготовитель произведет ремонт или замену дефектного узла в установленном порядке.

11.6 Предприятие-изготовитель не несёт ответственности, не гарантирует и не принимает претензий в случаях:

- нарушение требований руководства по хранению, транспортированию, монтажу, эксплуатации;
- механическое повреждение изделия;
- при отсутствии заполненного акта о неисправности и гарантийного талона;
- при истечении гарантийного срока.

Приложение А

Акт

Составлен « ____ » _____ 200_г.

О проверке стабилизатора давления газа СДГ _____ зав. № _____

Изготовленного _____

Дата изготовления _____

Установленного по адресу _____

Дата установки _____

Кем произведён монтаж _____

Ф. И. О. Организация

Лицензия № _____

Когда и кем выдана

1 Описание дефекта _____

2 Причина возникновения дефекта (транспортировка, монтаж, заводской дефект, нарушение правил эксплуатации и т.д.) _____

3 Заключение _____

Проверку произвел _____

ФИО, наименование организации

Лицензия № _____

Когда и кем выдана

Владелец _____ М.П. _____

Ф. И. О. подпись

Ф. И. О. подпись