

14 СВИДЕТЕЛЬСТВО О ПРИЕМКЕ

Автоматика САБК-10 _____ заводской номер _____ соответствует техническим условиям ТУ 4858-001-25331063-2004 и признана годной для эксплуатации.

МП _____ Дата выпуска _____

Подпись лица, ответственного за приемку _____

Приложение Д
Контрольный талон на установку

Дата установки _____

Адрес установки _____

Кем произведен монтаж _____
(ФИО, организация)

Лицензия _____
(Дата выдачи, кем выдана)

Инструктаж прослушан, правила пользования освоены

(ФИО абонента)

(Подпись абонента)

« ____ » _____ 201_ г.

Контактная информация:

Адрес:
Россия, 432072, г. Ульяновск, 10-й проезд Инженерный, д. 14, а/я 3382

Отдел сбыта, маркетинга и рекламы тел./факс (8422) 25-03-48, 25-03-49

Отдел снабжения тел./факс (8422) 25-03-47

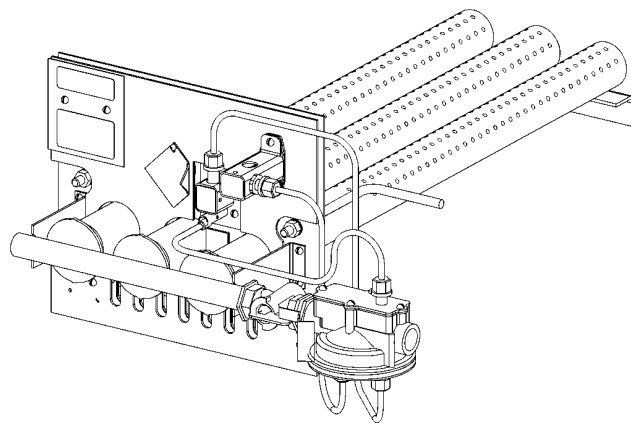
Служба качества (8422) 25-01-71, 8-929-792-94-95

www.sgaz.ru; e-mail: kotel@sgaz.ru



**Общество с ограниченной
ответственностью
«Газстрой»**

**Энергонезависимая система автоматики
газифицированных бытовых отопительных печей**



САБК-10, САБК-10-РД, САБК-10-СД

**Руководство по эксплуатации и паспорт
САБК-10.00.00.000 ПС**



Сертификат соответствия
издания ГОСТ Р
№ РОСС RU.МХ10.Н00207
от 24.09.2010г.

Разрешение на применение № РРС 00-30143



Система качества соответствует
ГОСТ Р ИСО 9001 – 2008
(ИСО 9001:2008)
№ РОСС RU.Ф0637.000023

г. Ульяновск
2011г

Настоящее руководство по эксплуатации предназначено для обеспечения правильной и безопасной эксплуатации автоматики САБК-10 и состоит из следующих разделов, содержащих сведения об автоматике:

1	Введение.....	2
2	Общие указания.....	3
3	Технические характеристики.....	3
4	Комплект поставки.....	4
5	Устройство изделия.....	4
6	Порядок монтажа.....	5
7	Порядок работы.....	5
8	Требования безопасности.....	7
9	Возможные неисправности и методы их устранения.....	7
10	Техническое обслуживание.....	9
11	Транспортирование и хранение.....	9
12	Гарантийные обязательства.....	12
13	Права и обязанности потребителя.....	12
	Приложение А.....	14
	Приложение Б.....	15
	Приложение В.....	17
	Приложение Г.....	19
	Приложение Д.....	20
14	Свидетельство о приёмке.....	20

1 Введение

Автоматика САБК достаточно сложное устройство, требующее перед пуском в эксплуатацию проведения наладочных и регулировочных работ в комплексе с отопительным устройством (печью), с целью обеспечения требований безопасности в соответствии с настоящим паспортом и Правилами безопасности систем газораспределения и газопотребления. В связи с этим работы по монтажу, техникопрофилактическому обслуживанию, регулировке и ремонту автоматики САБК могут проводить только специалисты газовой службы, имеющие лицензию на проведение данных работ.

ВНИМАНИЕ! Прежде чем приступить к монтажу и эксплуатации автоматики внимательно ознакомьтесь с настоящим паспортом на автоматику.

Для безотказной работы автоматики в течении длительного времени рекомендуется поставить её на сервисное обслуживание в местном управлении газового хозяйства или сервисной организации с составлением договора на обслуживание.

Правильно смонтированная и отрегулированная автоматика работает в автоматическом режиме и не требует каких-либо дополнительных мер по поддержанию ее работоспособности при выполнении потребителем необходимых правил эксплуатации, изложенных в настоящем паспорте, однако пользователю **ЗАПРЕЩАЕТСЯ** оставлять работающую автоматику без наблюдения на длительное (более 2-х часов) время.

Приложение Г

Устройство и работа клапана-отсекателя с регулятором давления.

Поддержание постоянного давления газа в коллекторе ГГУ осуществляется регулятором давления газа, состоящего из клапана 1 (см. рис. 4), регулировочного винта 2, мембраны 3 и пружины 4.

Давление поддерживается за счёт дросселирования газа через кольцевую щель между плоскостью клапана и отверстием в корпусе крышки.

Остальное описание устройства изделия см. раздел 5.

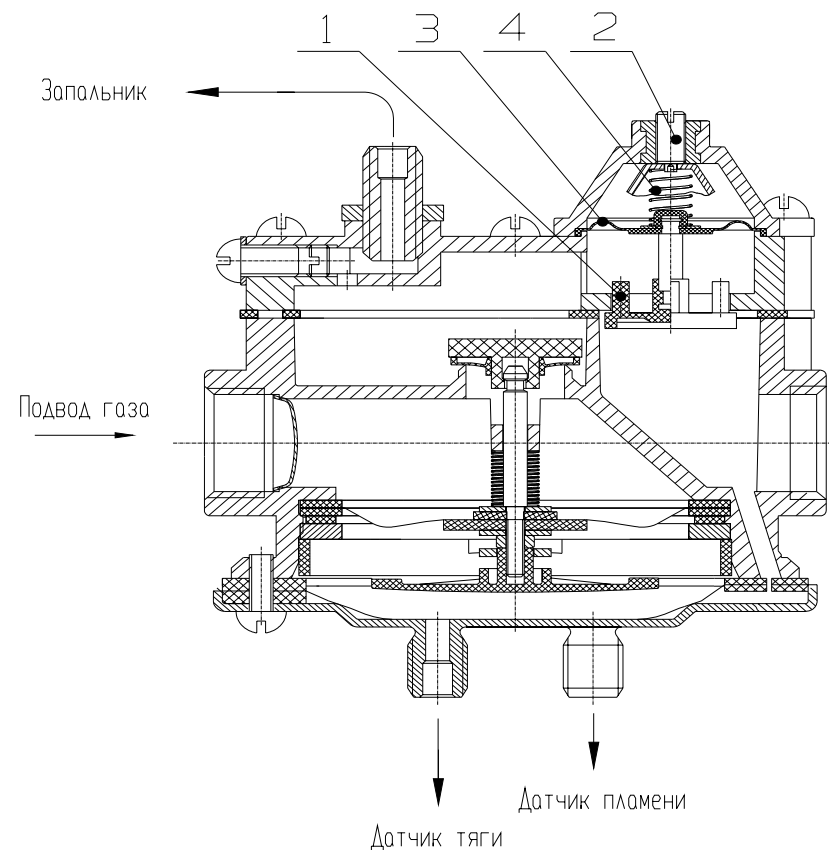


Рис. 4

2 Общие указания

2.1 При приобретении автоматики необходимо проверить ее комплектность согласно таблице 2 и правильность оформления талона гарантийного ремонта (Приложение В) (наличие штампа торгующей организации и даты продажи). Если отсутствует печать магазина с отметкой о дате продажи, то гарантийный срок исчисляется со дня выпуска автоматики, указанного в разделе 14 «Свидетельство о приемке».

2.2 При нарушении пользователем правил, изложенных в настоящем паспорте, авто-матика гарантийному ремонту не подлежит.

2.3 В связи с постоянной работой по совершенствованию автоматики разработчик оставляет за собой право вносить незначительные изменения в конструкцию автоматики без отражения в настоящем паспорте.

3 Технические характеристики

3.1 Автоматика рассчитана для работы на природном газе низкого давления с теплотой сгорания $35570 \pm 1780 \text{ кДж/м}^3$ при номинальном давлении обеспечивает технические характеристики согласно таблице 1.

Таблица 1

Наименование показателей, единица измерения	Норма
Максимальное давление газа в сети, кПа	1,8
Номинальное давление газа в сети, кПа	1,3
Минимальное рабочее давление, кПа	0,6
Номинальная тепловая мощность, кВт	30±3
*Стабилизированное давление в коллекторе при входном давлении сети от 1,5 до 3кПа, кПа	0,9±0,15
Требования безопасности	
Инерционный период прекращения подачи газа автоматикой, сек. - при отсутствии тяги в дымоходе, в пределах - при погасании запальной горелки, в пределах - при неплотности в импульсной системе, - не более	10 – 60 30 – 60 2
Инерционный период включения автоматики при зажигании запальной горелки, сек, не более,	60
Масса комплекта, кг, не более.	15
Разрежение в топке печи, Па	5-25
Температура окружающей среды при эксплуатации, °С	5 -35
Подвод газа, дюймы	G 1/2-B
*При наличии в автоматике стабилизатора давления или при наличии в клапане-отсекателе встроенного регулятора давления.	

3.2 Обозначение автоматики со стабилизатором давления САБК-10-СД, обозначение автоматики с регулятором давления САБК-10-РД.

4 Комплект поставки

4.1 Комплектация собранной автоматики приведена в табл. 2.

Таблица 2

Наименование	Количество
Горелка	1
Коллектор	1
Блок запальника	1
Блок безопасности	1
Датчик тяги	1
Трубка запальника	1
Трубка импульсная датчика тяги	1
Трубка импульсная датчика пламени	1
Гайка G ½-В	1 / 3*
Прокладка датчика тяги	2
Прокладка (для трубок импульсных)	5
Шпилька М8	2
Винт М4х8 ГОСТ 17473-80	6
Винт М4х12 ГОСТ 17473-80	2
Гайка М8 ГОСТ 5915-70	2
Шайба 8	2
Крышка (установлена в блоке запальника)	1
Паспорт	1
Стабилизатор*	1
Сгон*	1
*Поставляется только в комплекте со стабилизатором давления.	

5 Устройство изделия

5.1 Автоматика представляет собой устройство, состоящее из блока безопасности, газогорелочного устройства, датчиков безопасности, газового крана. По желанию потребителя автоматика может комплектоваться стабилизатором давления газа, или встроенным в клапан-отсекатель регулятором давления газа. (При комплектации автоматики стабилизатором давления устройство и работа последнего описана в прилагаемом паспорте СДГ-00.00.000ПС, работа клапана-отсекателя с регулятором давления описана в приложении Г).

5.2 Автоматика (рис. 1) состоит из горелки, включая блок горелочных труб 1, коллектор 4 с соплами 5 и заслонками 6; блока безопасности, включающего клапан-отсекатель 7 и газовый кран 8; датчика тяги 9, соединенным с клапаном-отсекателем импульсными трубками 12; блока запальника 10 - содержащего запальник 2, биметаллическую пластину 3, а также трубку запальника 13.

Приложение В

Гарантийный талон

Корешок талона на гарантийный ремонт автоматики САБК-10 изъят " _____ " _____ 201_г. представитель ремонтной организации _____ (ФИО)	ООО "ГАЗСТРОЙ" 432072, г. Ульяновск, 10-й проезд Инженерный, д. 14 а / я 3382
	На гарантийный ремонт автоматики САБК-10 _____ Зав. № _____ продана торгующей организацией _____ (Наим. организации)
	штамп торгующей организации _____ (Подпись)
	владелец и его адрес _____ _____ (Подпись)
	Выполнены работы по устранению неисправностей _____ _____ _____
	_____ (Дата)
	Исполнитель _____ Владелец _____ (ФИО, подпись) (ФИО, подпись)
	Утверждаю: _____
	Начальник _____ (Спец. Организации, производящей ремонт)
	М. П. " _____ " _____ 201_г. _____ (Подпись)

СХЕМА СБОРКИ АВТОМАТИКИ САБК-10-СД

(остальное см. рис. 1)

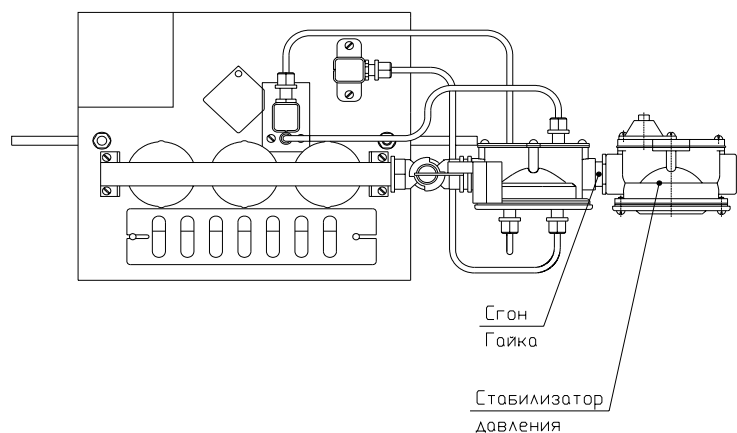


Рис. 2

СХЕМА СБОРКИ АВТОМАТИКИ САБК-10-РД

(остальное см. рис. 1)

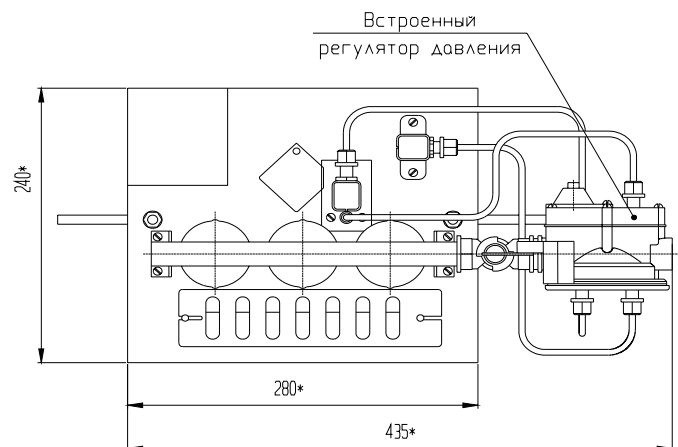


Рис. 3

Панель с помощью двух шпилек крепится к топливнику печи.
Автоматика безопасности обеспечивает отключение подачи газа при отсутствии тяги в дымоходе, а также при погасании пламени на запальнике.

6 Порядок монтажа

6.1 Проверить комплектность автоматики.

6.2 До начала монтажа автоматики необходимо проверить газовую разводку, дымоход, и помещение, которые должны соответствовать действующим Правилам безопасности в газовом хозяйстве. Трубопроводы подачи газа к устройству (автоматике) должны быть продуты. Грязь, окалина и т. д. при попадании в автоматику могут нарушить её работоспособность.

6.3 На панели блока горелочных труб, со стороны отражателя установить блок запальника и закрепить винтами М 4. Выставить клапан датчика пламени, обеспечив зазор 3 мм и законтрить. На лицевой стороне панели установить датчик тяги (под корпус датчика обязательно установить паронитовые прокладки), установить коллектор на панель ГГУ, закрепив его четырьмя винтами М 4.

6.4 Блок безопасности установить на коллектор выставить горизонтально, сделать подмотку резьбы и закрепить контргайкой

6.5 Произвести монтаж импульсных трубок, трубки запальника. При монтаже трубок импульсных и трубки запальника обеспечить герметичность соединений путем установки прокладок и затяжки накладных гаек.

6.4 Установить автоматику в топливник печи и закрепить.

6.5 Присоединить клапан-отсекатель к системе газопровода, предохраняя его от проворота. На конце газопровода перед автоматикой должен быть смонтирован второй кран.

Внимание !

При проведении сварочных работ на подводящем газопроводе, во избежание попадания брызг расплавленного металла внутрь клапана – отсекающего через присоединительный штуцер, автоматику необходимо отсоединить от газопровода, а на вход клапана – отсекающего установить штатную заглушку.

6.6 Проверить герметичность всех соединений.

6.7 Произвести настройку клапана пламени в соответствии с рис.1

Внимание! При частом принудительном отключении запальной горелки необходимо произвести настройку датчика пламени.

7 Порядок работы (согласно Рис. 1)

7.1 Проветрить помещение, в котором установлена автоматика САБК-10 в течение 10 - 15 минут. Проверить работу приточно-вытяжной вентиляции помещения путем поднесения к воздушным каналам полоски бумаги.

7.2 Проверить, закрыт ли кран на опуске газопровода к печи и на коллекторе ГГУ.

7.3 Проверить наличие тяги в дымоходе путем поднесения к запальной отверстию газогорелочного устройства полоски бумаги.

7.4 Проветрить топливник и газоходы печи в течение 10 мин., открыв полностью заслонку подвода воздуха (дверка поддувала должна быть открыта на величину, обеспечивающую нормальную тягу), расположенную на панели ГГУ. После проветривания прикрыть заслонку в соответствии с рабочим положением.

7.5 Розжиг запальника и горелки (горелочных труб).

7.5.1 Открыть газовый кран на опуске газопровода к автоматике при закрытом кране 8.

ВНИМАНИЕ!

При розжиге запальника кран автоматики должен быть закрыт!

7.5.2 Открыть заслонку смотрового окна, внести в окно горящий бумажный жгут или лучину, затем нажать рычаг клапана – отсекателя 14 вниз и удерживать его в этом положении не менее 60 секунд. После воспламенения газа на запальнике 2 бумажный жгут вынуть и загасить.

7.5.3 Проверить, хорошо ли пламя омывает торец биметаллической пластины 3 датчика пламени, и закрыть запальное отверстие заслонкой.

7.5.4 Если пламя запальника плохо прогревает биметаллическую пластину или газ по всему запальнику не загорается, прекратить розжиг в соответствии с п. 7.5.10. После прекращения подачи газа проверить на запальнике огневые отверстия и отверстие сопла на трубке запальника 13. При необходимости сопло запальника прочистить проволокой (иглой) Ø 0,8 мм, затем розжиг повторить в указанной выше последовательности.

7.5.5 Через 60 сек. после розжига запальника убедиться в устойчивом горении газа на запальнике.

В холодное время, в условиях повышенной влажности или после длительного перерыва в работе печи возможно выхолаживание дымохода и, как следствие, снижение тяги. В этих условиях при полном розжиге горелки, возможен “заброс” пламени на датчик тяги 9 и автоматическое отключение горелки. Для восстановления нормальной тяги прогреть пламенем запальника дымоход печи в течение 10 – 15 мин.

При сильной тяге в дымоходе горелка начинает “гудеть”. В этом случае прикройте заслонку печи, обеспечив нормальный факел горелки согласно п. 7.5.7.

7.5.6 Открыть поворотом влево кран 8 газогорелочного устройства автоматики и проследить, чтобы газ воспламенился на горелочных трубах 1.

7.5.7 Отрегулировать подачу первичного воздуха к горелочным трубам путем вращения заслонок 16 на соплах коллектора до появления голубого, устойчивого пламени на горелочных трубах без отрыва и проскоков.

7.5.8 После первого розжига горелки, убедившись в ее устойчивой работе, произвести обмыливание всех резьбовых соединений. При наличии неплотности необходимо сделать подтяжку резьбовых соединений, устранить травление газа. Произвести настройку параметров безопасности согласно табл. 1.

7.5.9 При работе автоматики следует вести периодическое наблюдение за горением газа и тягой печи. При необходимости произвести регулировку подачи вторичного воздуха с помощью шиберы 15 горелки или поддувала печи.

7.5.10 После нагрева печи до необходимой температуры автоматику необходимо выключить. Для выключения автоматики необходимо последовательно закрыть краны перед горелкой и на спуске газопровода к автоматике.

7.5.11 Через 5 – 10 минут после выключения автоматики прикрыть заслонку дымохода печи.

Приложение Б

Акт

Составлен «___» _____ 201__ г.

О проверке автоматики САБК-10 _____ зав. № _____

Изготовленной _____
(Дата изготовления)

Установленной по адресу _____

Дата установки _____

1. Описание дефекта _____

2. Причина возникновения дефекта (транспортировка, монтаж, зав. дефект, нарушение правил эксплуатации и т.д.) _____

3. Заключение _____

Проверку произвел _____
(ФИО, наименование организации)

Лицензия № _____
(Когда и кем выдана)

Владелец _____ М.П. _____
(Подпись) (ФИО, подпись)

Техническое обслуживание

Результаты технического обслуживания автоматики САБК-10 _____
управлением эксплуатации газового хозяйства.

Дата	Характеристика неисправностей, наименование замененных деталей.	Кем произведен ремонт.	Подпись лица производившего ремонт.

8 Требования безопасности

8.1 Потребители, эксплуатирующие автоматику, должны быть ознакомлены с устройством и принципом ее работы работниками газовой службы в установленном порядке.

8.2 Монтаж автоматики должен исключать просачивание газа.

8.3 При опрессовке газопровода, профилактических осмотрах и остановках автоматика должна отключаться от газопровода.

8.4 При обнаружении негерметичности или запаха газа приступать к розжигу горелки запрещается.

8.5 Наблюдая за горением, не следует приближать лицо к смотровому отверстию.

8.6 Работа печи с неисправной автоматикой не допускается. Для устранения неисправности необходимо вызвать специалистов газовой службы.

8.7 Для установки, настройки, выявления и устранения неисправности автоматики или других неполадок потребителю необходимо вызвать наладчика специализированного предприятия газового хозяйства.

8.8 Потребителю запрещается:

- 1) производить самостоятельную установку, настройку и ремонт узлов автоматики;
- 2) разбирать узлы, заменять детали, блокировать работу узлов, датчиков;
- 3) допускать к обслуживанию автоматики посторонних лиц и детей.
- 4) пользоваться автоматикой при наличии неисправностей или утечки газа.
- 5) производить розжиг газогорелочного устройства, не проверив тягу в дымоходе.
- 6) открывать кран на опуске газопровода не проверив закрыт ли кран автоматики на горелке.

8.9 Запрещается использовать открытое пламя для контроля герметичности соединений.

8.10 **ВНИМАНИЕ!** Внутренние газопроводы следует выполнять из металлических труб.

ЗАПРЕЩАЕТСЯ:

- подсоединение автоматики к газопроводу гибкими рукавами;
- подключение автоматики к баллонам со сжиженным газом (пропан-бутан и др. СУГ);

9 Возможные неисправности и методы их устранения

Конструкция автоматики надежна, и при правильной эксплуатации обеспечивается длительная работа изделия. Однако в процессе эксплуатации автоматики могут возникнуть неисправности, вероятные причины и методы устранения которых указаны в табл. 3. Выяснение причин неисправности и их устранение возлагаются на работников газовой службы.

ВНИМАНИЕ ! Предприятие – изготовитель не несет ответственности и не принимает претензий по отказам автоматики, связанным с неквалифицированным и несвоевременным техническим обслуживанием автоматики. При проведении технического обслуживания, автоматику необходимо отсоединить от подающего газопровода и в отверстие клапана - отсекаателя установить штатную заглушку.

Таблица 3

Характер неисправности	Возможная причина	Метод устранения
Не удаётся розжиг.	Недостаточное давление газа в сети. Имеется неплотность: 1) у накидных гаек импульсных трубок; 2) шариковых уплотнений датчика тяги и датчика пламени. Ослаблено крепление биметаллической пластины. Плохо прогревается биметаллическая пластина датчика пламени. Большой зазор между биметаллической пластиной и шариком клапана датчика пламени	Повысить давление газа в сети, открыть полностью кран на спуске к котлу. Отказ стабилизатора. Заменить прокладку. Заменить импульсную трубку при разрушении гайки. Прикатать шарик по резиновой подложке. Отрегулировать положение датчика. Закрепить биметаллическую пластину Прочистить сопло запальника, прочистить отверстие запальника под биметаллической пластиной. Переместить клапан ближе к биметаллической пластине и вновь надежно закрепить.
При открытии газа на горелку запальник гаснет.	Пониженное давление газа в сети. Разрежение в топке печи не соответствует мощности ГГУ.	Проверить давление газа в сети. Проверить сечение дымохода. Проверить тягу. Отказ стабилизатора.
При зажигании горелки от запальника происходит хлопок.	Запальник плохо поджигает газовоздушную смесь выходящую из горелки.	Прочистить отверстия запальника и его сопла. Правильно установить горелки по отношению к запальнику.
При работе основной горелки, происходит отрыв или проскок пламени на сопло	Неправильно отрегулирована тяга печи, большое отклонение давления газа от номинального.	Отрегулировать тягу и давление газа

Помните !

Гарантийный срок изделия САБК – 30 месяцев со дня продажи или получения от завода – изготовителя.

Для монтажа изделия САБК Вы обязаны пригласить специалистов газовой службы (райгаз, горгаз), имеющей лицензию на проведение данных работ. Проконтролируйте заполнение контрольного талона (приложение Д) данными специалистами после окончания работы по монтажу и пуску в эксплуатацию изделия САБК-10.

В случае выхода из строя деталей и узлов автоматики при монтаже по причинам, связанным с изготовлением, изготовитель производит ремонт или замену по высланному дефектному узлу или детали с актом (приложение Б). Акт оформляют специалисты, службы газового хозяйства, проводящие данный монтаж изделия с обязательной регистрацией и утверждением начальником газовой службы, и заверенной печатью.

Помните !

Завод изготовитель или продавец (торгующая организация) не принимает претензий в случаях:

- истечения гарантийного срока;
- механических повреждений автоматики при транспортировании после ее продажи;
- при монтаже лицами или организациями, не имеющими на это соответствующей лицензии от органов гостехнадзора (ОГТИ);
- повреждения или отказов автоматики, связанных с нарушением требований хранения, монтажа, технического обслуживания и эксплуатации;
- при отсутствии отметки продажи в гарантийном талоне;
- при отсутствии отметки в контрольном талоне на установку и монтаж;
- при отсутствии акта неисправности заверенного печатью и оформленного в установленном порядке;
- нарушений правил безопасности в газовом хозяйстве.

Потребителю запрещается !

- Включать и обслуживать изделие САБК лицами, не прошедшими специального обучения (инструктаж) и детям;
- Применять огонь для обнаружения утечек газа (для этих целей пользуйтесь мыльной эмульсией);
- Включать изделие САБК при отсутствии тяги в дымоходе.
- Разбирать узлы изделия САБК, заменять детали, блокировать работу датчиков тяги и пламени, клапана – отсекаателя.

12 Гарантийные обязательства

12.1 Данная автоматика прошла испытания, соответствует требованиям ТУ 4858-001–25331063–2004 и является сертифицированным оборудованием. В конструкцию автоматики не должно вводиться никаких изменений. Если такие изменения произведены, то предприятие-изготовитель не несет ответственности за работоспособность и безопасность автоматики, и от Вас может потребоваться прекращение пользования этой автоматикой. Изготовитель гарантирует работоспособность автоматики только при соблюдении условий эксплуатации, хранения, транспортирования и монтажа.

12.2 Гарантийный срок эксплуатации автоматики - 30 месяцев со дня продажи через рыночную торговую сеть, а при поставке вне рыночного потребления - со дня получения потребителем.

12.3 Гарантийный срок хранения 12 месяцев.

12.4 Средний срок службы до списания 7 лет.

12.5 Полный установленный ресурс работы автоматики не менее 25000 час.

12.6 При выходе из строя или поломке узлов и деталей автоматики в течение срока гарантии, по причинам связанным с изготовлением, завод-изготовитель произведет ремонт или замену дефектной детали по своему усмотрению. Для обеспечения быстрого гарантийного ремонта пользователь должен известить организацию, осуществляющую монтаж автоматики, о характере дефекта (см. отметку в контрольном талоне на установку). Совместно с представителем этой организации или эксплуатационной службой газового хозяйства необходимо составить акт по прилагаемой форме, заполнить гарантийный талон и выслать вместе с дефектным узлом в адрес изготовителя. Комиссия завода-изготовителя обследует данный узел. В случае подтверждения заводского дефекта завод-изготовитель произведет ремонт или замену дефектного узла в установленном порядке.

12.7 Предприятие– изготовитель не несет ответственности, не гарантирует безопасную работу автоматики и не принимает претензий в случаях:

- механических повреждений автоматики,
- небрежного хранения, обращения и транспортирования автоматики,
- при монтаже автоматики лицами на то не уполномоченными,
- при нарушении правил эксплуатации,
- при отсутствии отметки в контрольном талоне (Приложение Д),
- при отсутствии акта по форме (Приложения Б).

13 Права и обязанности потребителя

Вы приобрели автоматику безопасности “САБК-10”.

Ваши действия.

При покупке требуйте заполнения гарантийного талона (приложение В) и проверки наличия комплектности изделия САБК.

После приобретения Ваши претензии на некомплектность изделия торгующей организацией не принимаются.

После покупки Внимательно изучите паспорт и изложенные в нем требования по монтажу, эксплуатации и обслуживанию автоматики безопасности. Изделие САБК-10 прошло сертификационные испытания, соответствуют требованиям ТУ 4858-001–25331063–2004.

10 Техническое обслуживание автоматики

Наблюдение за автоматикой возлагается на потребителя.

Техническое обслуживание автоматики не входит в гарантийные обязательства предприятия – изготовителя.

Техническое обслуживание должно производиться не реже одного раза в год квалифицированными специалистами газового хозяйства или других сервисных центров, имеющих лицензию на проведение данных работ на основании договора с потребителем.

Процедура заключения договора возлагается на пользователя автоматики. Результаты технического освидетельствования должны вноситься в технический паспорт автоматики (Приложение А).

10.1 Клапан – отсекающий и стабилизатор разбирать не следует, если он находится в исправном состоянии. Проверку на герметичность соединения этого узла производить путем обмыливания при подаче газа на автоматику. При необходимости негерметичность устранить.

10.2 Горелку демонтировать и убедиться в сохранности горелочных труб и блока запальника. В случае повреждения, горелочные трубы и блок запальника подлежат замене в установленном порядке.

- При осмотре необходимо удалить сажу, грязь с горелочных труб и запальника с помощью мягкой щетки или пылесоса. Прочистить огневые отверстия проволокой необходимого диаметра (запальник – Ø 1,5 мм. горелочные трубы – Ø 3,2 мм.).

- Очистить топку печи и дымоход от сажи, грязи и посторонних предметов.

- Демонтировать коллектор с панели горелки и прочистить сопла.

- Собрать горелку в обратной последовательности.

10.3 Демонтировать датчик тяги и проверить на герметичность путем подачи воздуха через резиновую трубку и обмыливания. При необходимости прикатать шарик клапана по резиновой подложке. Установить в обратной последовательности. Если клапан неисправен – заменить.

Демонтировать блок запальника с панели горелки, проверить на герметичность. При необходимости прикатать шарик клапана по резиновой подложке или заменить.

Импульсные трубки проверяются на собранной автоматике путем обмыливания при подаче газа. Импульсные трубки и трубка блока запальника должны быть продуты. Сопло трубки запальника прочистить проволокой Ø 0,8 мм.

Внимание! Будьте осторожны при затягивании гаек М10 на импульсных трубках во избежание поломки. Не забывайте устанавливать паронитовые прокладки.

Собрать узлы в обратной последовательности, смонтировать автоматику в топливник печи согласно раздела 6 и произвести настройку параметров безопасности согласно табл.1.

11 Транспортирование и хранение

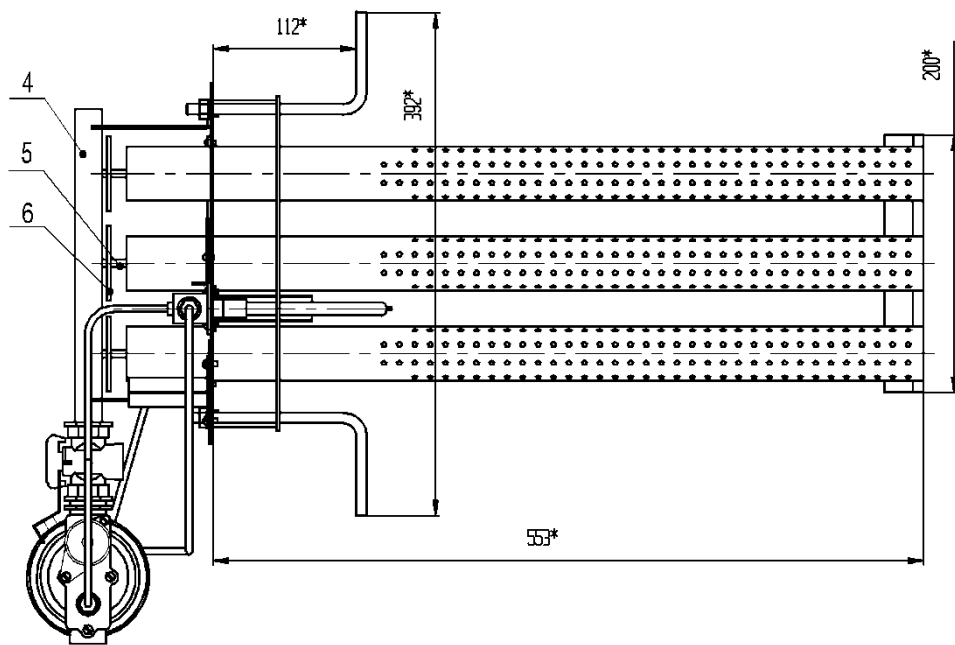
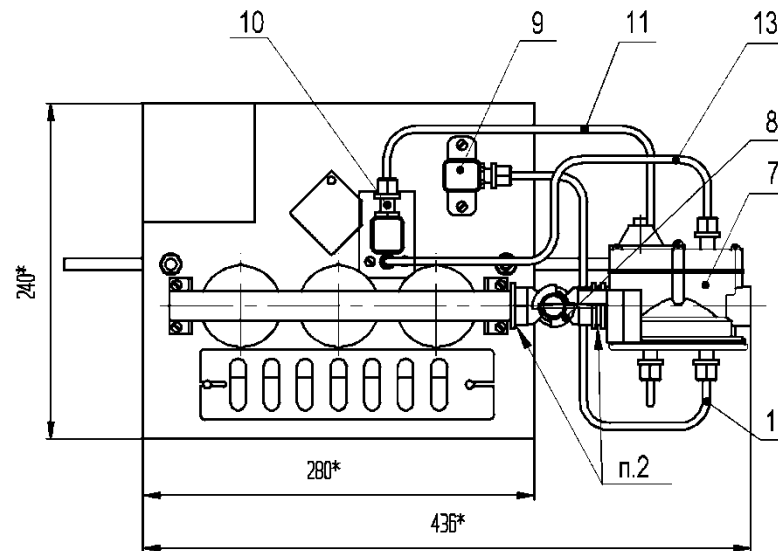
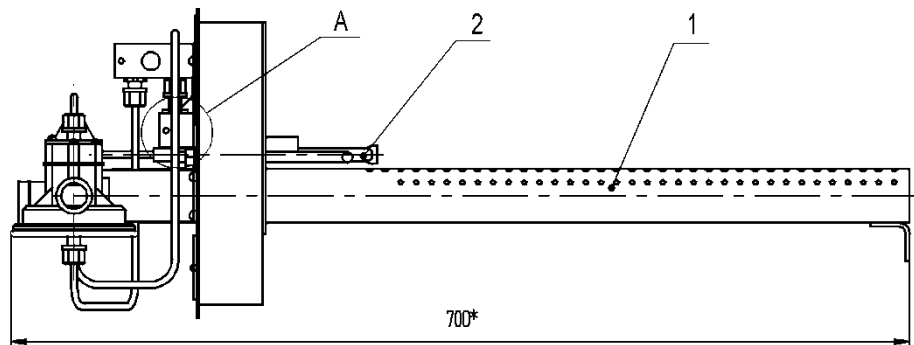
11.1 Автоматика транспортируется любым видом транспорта.

11.2 Размещение сборочных единиц автоматики и крепление их при транспортировании должно обеспечивать их сохранность.

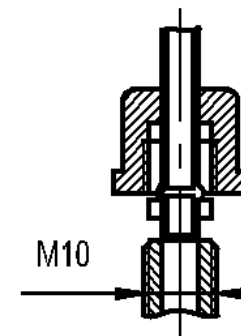
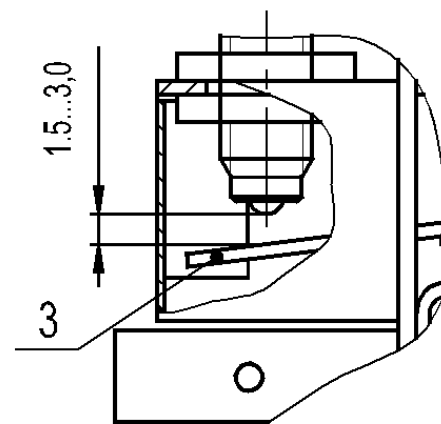
11.3 Хранение автоматики производить при температуре от + 5°С до + 35°С и относительной влажности в пределах 30 ÷ 80%.

11.4 После транспортировки в упаковочной таре при минусовой температуре автоматику перед установкой на котле необходимо выдержать при комнатной температуре в течение суток.

Схема монтажа автоматики



A (1:1)



Типовое соединение импульсных трубок

1. *Размеры для справки.
2. Лента ФУМ-1, сорт 1, 0,1 x 10 ТУ 8-05-1388-86, допускается эмаль КО-243 ТУ 420-422-86 или пакля ГОСТ 16183-77, пропитанная свинцовыми белилами МА-011 ГОСТ 12 277-77

Рисунок 1