



Инструкция по ремонту и эксплуатации автоматики безопасности САБК

(руководство специалиста сервисной службы)

ОГЛАВЛЕНИЕ

Введение	5
1. Автоматика безопасности САБК-С-РД	7
2. Неисправности автоматики САБК-С-РД	14
2.1 Не удается розжиг запальной горелки	14
2.2 Не разжигается основная горелка	16
2.3 Не перекрывается подача газа к основной горелке	16
2.4 При зажигании газозвдушной смеси на основной горелке происходит хлопок	18
2.5 Газозвдушная смесь на основной горелке горит пульсирующим пламенем	18
2.6 Газозвдушная смесь на запальной горелке горит коптящим пламенем	19
2.7 Утечка газа в газовый тракт при выключенной автоматике	19
2.8 Присутствие запаха газа	19
2.9 Отключение автоматики при включении основной горелки	20
2.10 Не регулируется давление газа на выходе из блока	20
2.11 Повышенный расход газа	21
2.12 Выброс пламени за лицевую панель ГГУ при включении основной горелки	21
2.13 Образование сажи в котле	21
2.14 Отрыв пламени от огневых отверстий основной горелки	22
2.15 Основная горелка не включается продолжительное время после выключения	22
2.16 Основная горелка отключается при температуре выше заданной ручкой управления	22
2.17 При подаче газа на основную горелку пламя на запальной горелке гаснет	23
3. Автоматика безопасности САБК-Т	24
4. Неисправности автоматики САБК-Т	30
4.1 Неудается розжиг запальной горелки	30
4.2 Не включается основная горелка	32
4.3 Не выключается основная горелка	33
4.4 При зажигании основной горелки происходит хлопок	34
4.5 Основная горелка горит пульсирующим пламенем	34
4.6 Запальная горелка горит коптящим пламенем	35
4.7 Утечка газа в газовый тракт при выключенной автоматике	35
4.8 Присутствие запаха газа	36
4.9 Отключение автоматики при включении основной горелки	37
4.10 Основная горелка не включается продолжительное время после выключения	37
4.11 Образование сажи в котле	37
4.12 Выброс пламени за лицевую панель ГГУ при включении основной горелки	38
4.13 Не регулируется давление газа на выходе из блока	38
4.14 Основная горелка отключается при температуре выше заданной ручкой управления	38
4.15 Отрыв пламени от огневых отверстий основной горелки	39
5. Автоматика безопасности САБК-М	40
6. Неисправности автоматики САБК-М	48
6.1 Не запускается запальная горелка при переводе ручки управления в положение «РОЗЖИГ»	48
6.2 Не запускается основная горелка	50
6.3 Не отключается основная горелка	51
6.4 При подаче газа на основную горелку запальник гаснет	52
6.5 При зажигании основной горелки происходит хлопок	53
6.6 Отключение автоматики при включении основной горелки	53
6.7 Не регулируется давление газа на выходе из блока	54
6.8 Повышенный расход газа	54
6.9 Выброс пламени за лицевую панель ГГУ при включении основной горелки	55
6.10 Отрыв пламени от огневых отверстий основной горелки	55
6.11 Образование сажи в котле	55
6.12 Основная горелка не включается продолжительное время после выключения	56
6.13 Основная горелка горит пульсирующим пламенем не по всей поверхности огневых дорожек	56
6.14 Утечка газа в газовый тракт при выключенной автоматике	56
6.15 Присутствие запаха газа	57
Для заметок	58

ВВЕДЕНИЕ

Данная инструкция по ремонту и эксплуатации автоматики безопасности САБК предназначена для специалистов газовых и сервисных служб занимающихся наладкой, обслуживанием и ремонтом газового оборудования на основании лицензии (разрешения) регионального отделения РОСТЕХНАДЗОРА.

Автоматика безопасности САБК достаточно сложное устройство, требующее перед пуском в эксплуатацию проведение наладочных и регулировочных работ в комплексе с отопительным устройством, с целью обеспечения требований безопасности в соответствии с правилами безопасности систем газораспределения и газопотребления. В связи с этим все работы, проводимые в соответствии с рекомендациями данной инструкции должны выполняться квалифицированным персоналом, прошедшим обучение и аттестацию в установленном порядке и имеющим лицензию на проведение данных работ.

**Все права защищены. Запрещается воспроизведение всего текста или его части без письменного согласия производителя.
Приведенные в данной инструкции функции и технические характеристики могут быть изменены производителем без предупреждения.**

1. Автоматика безопасности САБК-С-РД

Автоматика САБК-С-РД энергонезависимая пневмомеханического исполнения, работает в автоматическом режиме по заданной температуре теплоносителя, имеет четыре степени защиты при аварийных ситуациях:

- при погасании пламени на запальной горелке;
- при отсутствии тяги;
- при негерметичности импульсной системы;
- при понижении давления газа в сети ниже минимального рабочего значения.

Автоматика имеет:

- встроенный регулятор давления газа, что позволяет при работе на повышенных давлениях экономить до 30% природного газа;
- термосильфонный преобразователь температуры;
- блокировку подачи газа на основную горелку при розжиге запальной горелки;
- согласно ГОСТ Р 51842-2001, ГОСТ Р 51983-2002 два последовательно расположенных клапана (клапан безопасности и регулирующий клапан). Термосильфонный преобразователь температуры с капиллярной трубкой, а также наличие двух штуцеров на выходе (вправо и вниз) (см. рис. 2) позволяет устанавливать автоматику САБК в удобном для пользователя месте не ухудшая внешнего вида газоиспользующей установки, возможность установки автоматики на газовом коллекторе ГГУ, позволяет выполнять более точную регулировку газогорелочного устройства.

Технические характеристики.

Работа автоматики на природном газе с теплотой сгорания 35570 ± 1780 кДж/м³ (8500 ± 425 ккал/м³) при номинальном давлении в коллекторе основных горелок 0,9 кПа в зависимости от модели характеризуется показателями, указанными в таблицах 1; 2.

Таблица 1

Наименование параметра, единицы измерения	Норма для автоматики САБК-1С-РД САБК-8-50С-РД САБК-1СБ-РД САБК-8-50СБ-РД САБК-1СК-РД САБК-8-50СК-РД
Максимальное давление газа в сети, кПа	3,0
Номинальное давление газа в сети, кПа	1,3
Минимальное давление газа в сети, кПа	0,6
Стабилизированное давление газа на выходе из блока автоматики при давлении от 1,3 до 3 кПа, кПа	$0,90 \pm 0,15$
Параметры безопасности: инерционный период прекращения подачи газа автоматикой: - при отсутствии тяги, сек, в пределах - при погасании запальной горелки, сек, в пределах - при появлении негерметичности в импульсной системе, сек, не более	10...60 30...60 2
Инерционный период включения автоматики при зажигании запальной горелки, сек, не более,	60
Диапазон настройки регулирования температуры теплоносителя, °С, в пределах: - для САБК-1С-РД-САБК-8-50С-РД - для САБК-1СБ-РД-САБК-8-50СБ-РД - для САБК-1СК-РД-САБК-8-50СК-РД	50...90 70...120 15...30
Температура окружающей среды помещения котельной, °С, в пределах	5...35
Необходимое разрежение в дымоходе котла. Па	5...25
Подвод газа для САБК-1С-РД...8С-РД; САБК-1СБ-РД...8СБ-РД ;САБК-1СК-РД...8СК-РД , Ду, дюймы	G 1/2 – В
Подвод газа для САБК 8-40С-РД; САБК-8-50С-РД, САБК 8-40СБ-РД; САБК-8-50СБ-РД, САБК 8-40СК-РД; САБК-8-50СК-РД, Ду, дюймы	G 3/4 – В
Масса комплекта, без ГГУ, кг, не более	3

Таблица 2

Наименование параметра	Норма для автоматики						
	САБК-1С-РД САБК-1СБ-РД САБК-1СК-РД	САБК-2С-РД САБК-2СБ-РД САБК-2СК-РД	САБК-3С-РД САБК-3СБ-РД САБК-3СК-РД	САБК-4С-РД САБК-4СБ-РД САБК-4СК-РД	САБК-8С-РД САБК-8СБ-РД САБК-8СК-РД	САБК-8-40С-РД САБК-8-40СБ-РД САБК-8-40СК-РД	САБК-8-50С-РД САБК-8-50СБ-РД САБК-8-50СК-РД
Тепловая мощность ГГУ, ±5%, кВт	12,1	15	19,2	23,8	30	40	50

Примечание: буква «К» в обозначении указывает на работу блока с термодатчиком по воздуху до 30°C; буква «Б» на работу блока с термодатчиком по воздуху до 120°C.

Устройство и принцип работы автоматики САБК-С-РД

Автоматика САБК представляет собой устройство, состоящее из блока управления, датчиков безопасности и газогорелочного устройства (рис. 1).

Описание работы

Подвод газа производится к клапану-отсекателю 1 (см. рис. 3). Благодаря усилию, развиваемому давлением газа на малую мембрану 2, затвор клапана - отсекателя остается полностью закрытым.

Датчики тяги и пламени имеют сопло с шариковым клапаном. Исходное положение шарика определяется чувствительным элементом - биметаллической пластиной, при розжиге запальника сопло датчика тяги закрыто, а сопло датчика пламени открыто.

При установке ручки управления 3 в положение «Розжиг», через рычаг 16 производится поднятие затвора клапана 4. Газ поступает в верхнюю полость блока и по трубке подается на запальную горелку. Через дроссель 5, по внутреннему каналу, газ поступает в нижнюю импульсную полость под большую мембрану 6 и далее по импульсным трубкам к датчику тяги и датчику пламени. В коллектор газ не поступает, так как клапан регулятора температуры в положении "Розжиг" остается закрытым.

После прогрева пламенем от запальной горелки биметаллической пластины датчика пламени, последняя, деформируясь, прижимает шарик датчика к соплу. Выход газа из импульсной полости по трубке датчика пламени прекращается. Давление под большой мембраной клапана - отсекателя возрастает и она, преодолевая усилие малой мембраны, поднимается вверх и полностью открывает клапан. Клапан - отсекатель (клапан безопасности) включен в работу автоматики.

При прогреве воды в котле выше температуры, установленной ручкой управления, происходит срабатывание рычажного механизма и клапан регулятора температуры закрывается. Поступление газа на горелочные трубы прекращено, основные горелки гаснут. Газовоздушная смесь на запальной горелке продолжает гореть постоянно.

При остывании воды в котле сжимается сильфон датчика температуры и происходит срабатывание рычажного механизма, клапан регулятора температуры открывается и газ поступает на горелочные трубы. Основные горелки загораются.

Поддержание давления газа в коллекторе ГГУ на автоматике САБК-С-РД выполняется регулятором давления газа, встроенным в клапан - отсекатель (см. рис. 3), состоящего из клапана 11, регулировочного винта 14, мембраны 12 и пружины 13. В данной модели автоматики предусмотрена регулировка мощности запальной горелки перекрытием отверстия «А» винтом 8.

Работа автоматики происходит в автоматическом режиме. Установка ручки управления на другой температурный диапазон автоматически изменяет режим нагрева воды в котле.

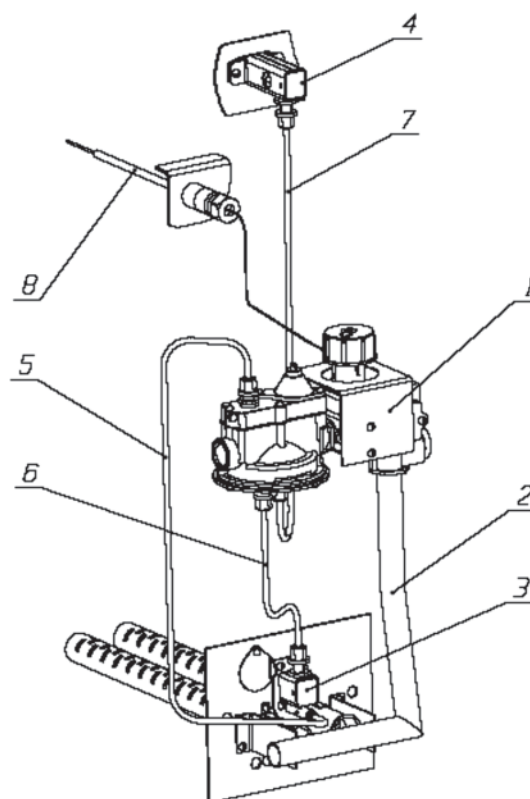
Описание работы автоматики при аварийных ситуациях:

- при отсутствии тяги из-за выхода продуктов сгорания происходит нагрев датчика тяги, приводящий к деформированию биметаллической пластины, открытию сопла датчика, выходу газа по импульсной системе из-под нижней мембраны клапана - отсекателя.

- при погасании запальной горелки прекращается нагрев биметаллической пластины датчика пламени и ее остывание приводит к открытию сопла датчика и выходу газа из-под нижней мембраны.

- при кратковременном отключении подачи газа (15 сек. и более) с последующим восстановлением давления в газопроводе, происходит выход газа из-под нижней мембраны через дроссель 5 по внутреннему каналу корпуса клапана-отсекателя и сопло запальной горелки.

В следствие сброса давления из-под нижней мембраны и закрытия затвора клапана-отсекателя происходит полное отключение подачи газа на запальную горелку и основные горелочные трубы.



1. Блок управления
2. Газогорелочное устройство
3. Блок запальной горелки
4. Датчик тяги
5. Трубка запальной горелки
6. Импульсная трубка датчика пламени
7. Импульсная трубка датчика тяги
8. Термобаллон датчика температуры

Рисунок 1 - Газогорелочное устройство САБК-С-РД

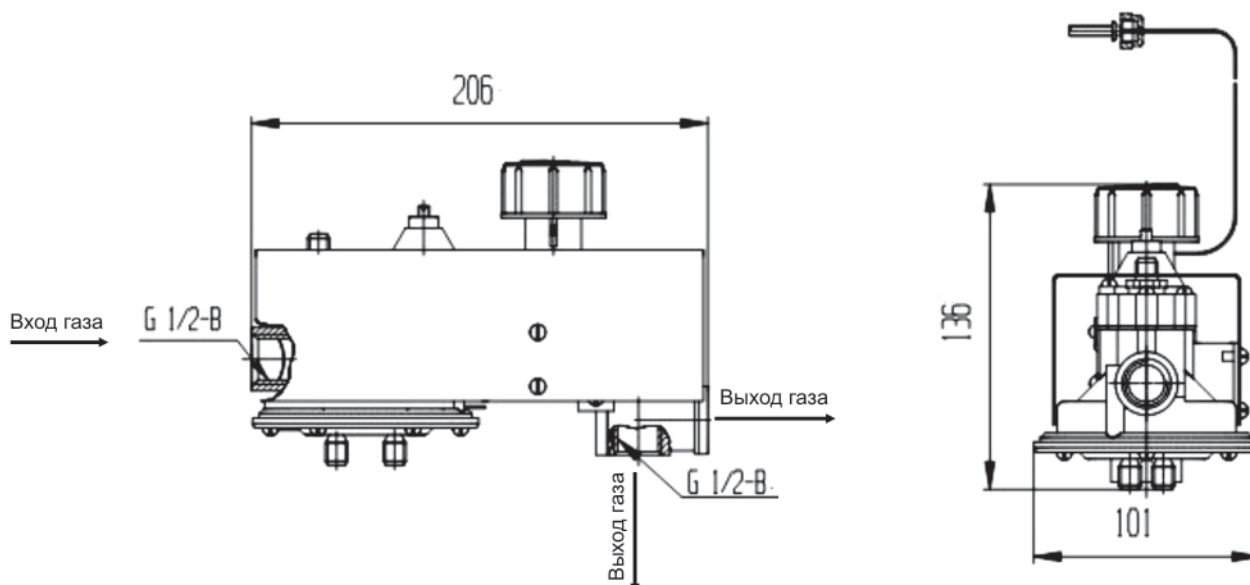


Рисунок 2 - Габаритные и присоединительные размеры блока управления автоматики САБК-С-РД

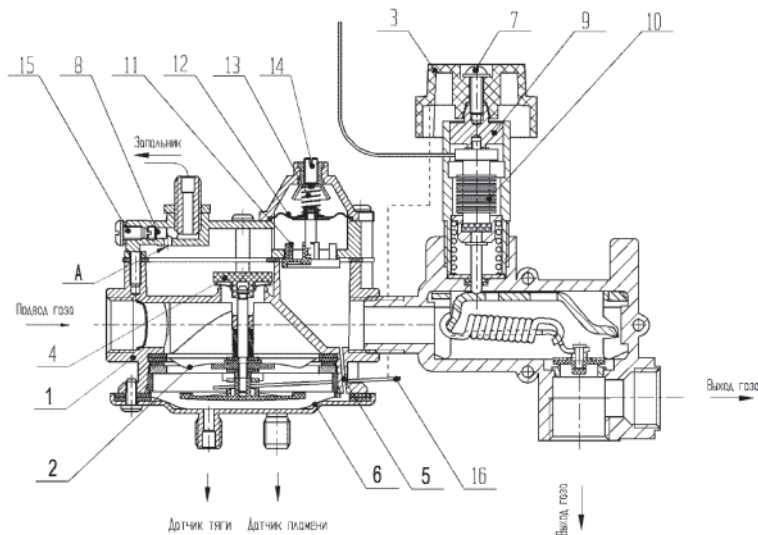


Рисунок 3 – Схема блока управления автоматике САБК-С-РД

Порядок работы

Розжиг запальника.

Установить ручку управления в положение "Выкл". Открыть газовый кран на опуске к котлу. Открыть смотровое отверстие на панели и внести горящий бумажный жгут к запальной горелке, затем перевести ручку управления в положение "Розжиг" и удерживать ее в этом положении не менее 30 сек. после воспламенения газозвушной смеси на запальной горелке. Бумажный жгут вынуть и погасить.

Проверить наличие пламени по всей длине запальника, проверить наличие пламени под биметаллической пластиной.

Через 30 сек. после розжига перевести ручку управления в положение "Выкл", убедиться в устойчивом горении газозвушной смеси на запальной горелке, смотровое отверстие закрыть.

Если пламя запальника плохо прогревает биметаллическую пластину или газ по всей запальной горелке не загорается, прекратить розжиг. Затем розжиг повторить в указанной выше последовательности.

Включение горелочных труб.

Плавное повернуть ручку управления в положение необходимой температуры нагрева воды, при этом газ должен пройти к горелочным трубам и воспламениться от запальной горелки. Если газозвушная смесь на горелочных трубах не воспламенилась в течении 2 сек., необходимо прекратить подачу газа поворотом ручки управления в положение «Выкл», проветрить помещение и топочное пространство, затем повторить включение основных горелок. Если газозвушная смесь на основных горелках не воспламенились второй раз, то необходимо выяснить причину неисправности и устранить.

После первого розжига горелки, отрегулировать подачу первичного и вторичного воздуха. После прогрева котла, пламя должно быть голубого цвета без хлопков, отрыва и проскока. Произвести обмыливание всех резьбовых соединений. При наличии негерметичности необходимо сделать подтяжку резьбовых соединений, устранить травление газа.

Убедившись в устойчивой работе горелки, специалист газовой службы обязан настроить датчик тяги и датчик пламени по нормам, согласно табл. 1, провести инструктаж с пользователем под роспись в контрольном талоне на установку.

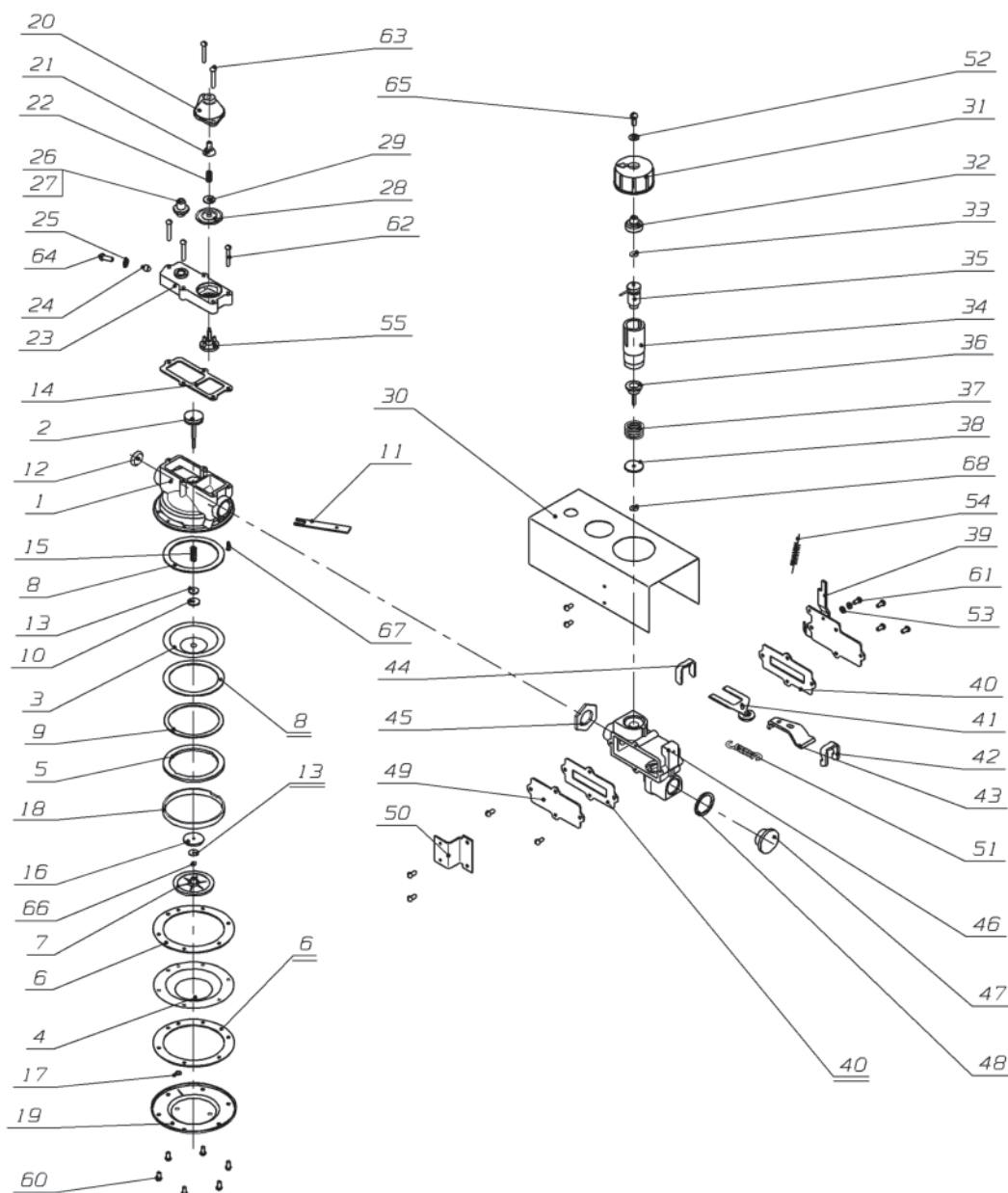
Остановка котла.

Закрывать кран на спуске к котлу, установить ручку управления в положение "Выкл".



При кратковременной остановке котла, не закрывая кран, рекомендуется ручку управления перевести в положение "Выкл", при этом горит только запальник.

Для продления срока работы датчика пламени и термосильфонного преобразователя температуры не рекомендуется частое кратковременное отключение и полная остановка котла (оптимальной является эксплуатация в режиме постоянной работы запальной горелки).



1. Корпус	САБК 03-02.03.001	23. Крышка	САБК 03-02.03.101	44. Вкладыш верхний	САБК 00-02.01.006
2. Клапан	САБК 00-02.03.100	24. Игла	САБК 03-02.03.102	45. Гайка	САБК 00-00.00.001
3. Мембрана	САБК 00-02.03.002	25. Прокладка	САБК 03-02.03.103	46. Корпус РТВ	САБК 01-02.01.100
4. Мембрана	САБК 00-02.03.003	26. Штуцер	САБК 00-02.03.028	47. Заглушка РТВ	САБК 01-02.01.019
5. Гайка	САБК 03-02.03.004	27. Гайка	САБК 00-02.01.012-01	48. Прокладка	САБК 00-02.01.017
6. Прокладка	САБК 00-02.03.007	28. Мембрана	САБК 08-02.03.009	49. Крышка	САБК 00-02.01.013
7. Диск	САБК 00-02.03.009	29. Шайба	САБК 03-02.03.201	50. Кронштейн	САБК 01-02.01.013
8. Прокладка	САБК 00-02.03.012	30. Кожух	САБК 22-02.00.001	51. Пружина	САБК 00-02.01.007
9. Кольцо	САБК 00-02.03.013	31. Ручка	САБК 01-02.01.010	52. Шайба	САБК 00-01.05.107
10. Прокладка	САБК 00-02.03.014	32. Винт	САБК 01-02.01.002	53. Шайба	САБК 01-02.01.015
11. Рычаг	САБК 00-02.03.015	33. Шайба	САБК 01-02.01.008	54. Пружина	САБК 01-02.01.012
12. Фильтр	САБК 00-02.03.016	34. Труба	САБК 01-02.01.001	55. Клапан	САБК 03-02.03.220
13. Шайба	САБК 00-02.03.017	35. Датчик температуры	ТФ-2-2,1250	60. Винт М4*8	
14. Прокладка	САБК 03-02.03.008	36. Толкатель	САБК 01-02.01.200	61. Винт М4*12	
15. Пружина	САБК 00-02.03.025	37. Пружина	САБК 01-02.01.006	62. Винт М4*22	
16. Шайба	САБК 00-02.03.026	38. Шайба	САБК 01-02.01.011	63. Винт М4*25	
17. Дроссель	САБК 00-02.03.027	39. Крышка с рычагом	САБК 01-02.01.400	64. Винт М5*8	
18. Кольцо	САБК 00-02.03.023	40. Прокладка	САБК 00-02.01.010	65. Винт М5*12	
19. Крышка	САБК 00-02.03.500	41. Клапан РТВ	САБК 01-02.01.310	66. Гайка М3	
20. Корпус РДГ	САБК 00-02.03.400	42. Вкладыш нижний	САБК 01-02.01.005	67. Заклепка 3*10	
21. Винт в сборе	САБК 08-02.03.300	43. Рычаг	САБК 00-02.01.003-01	68. Кольцо резиновое	СТП 02.00.001-01
22. Пружина	САБК 03-02.03.024				Допускается замена на Кольцо 004-008-25-2-4 ГОСТ 9833-73

Рисунок 4 - Состав блока управления автоматики САБК-С-РД

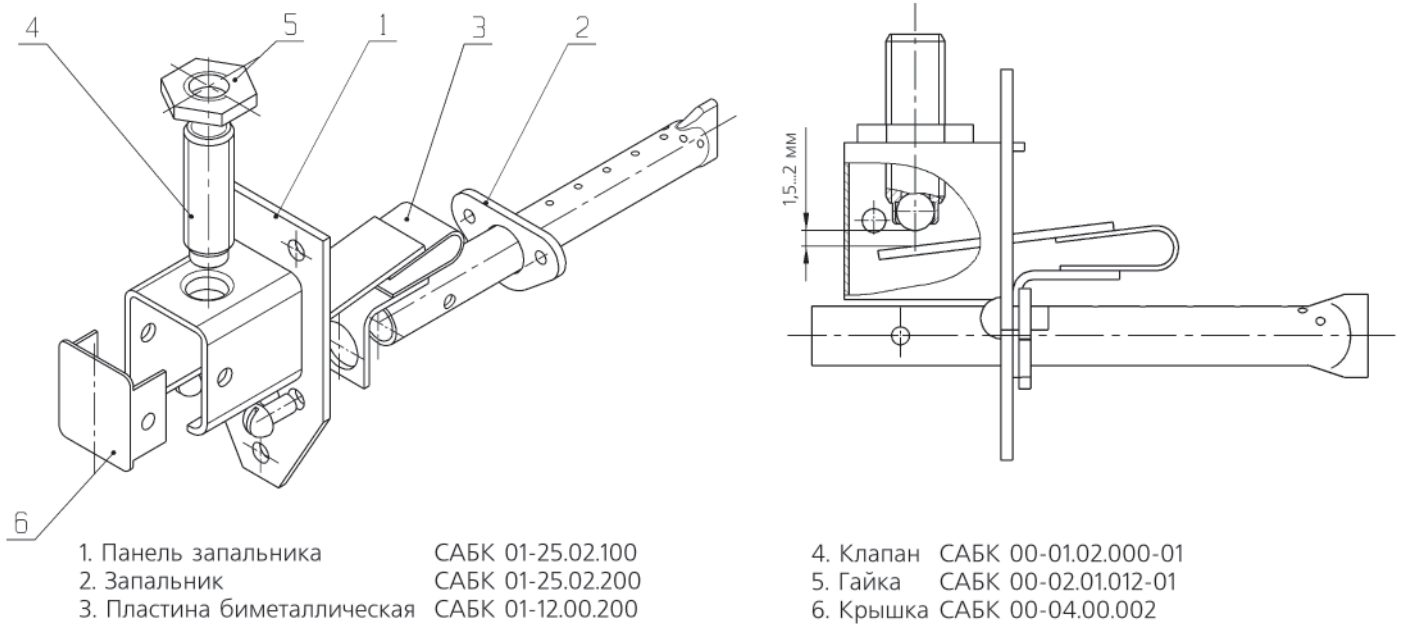


Рисунок 5 - Блок запальника САБК-С-РД

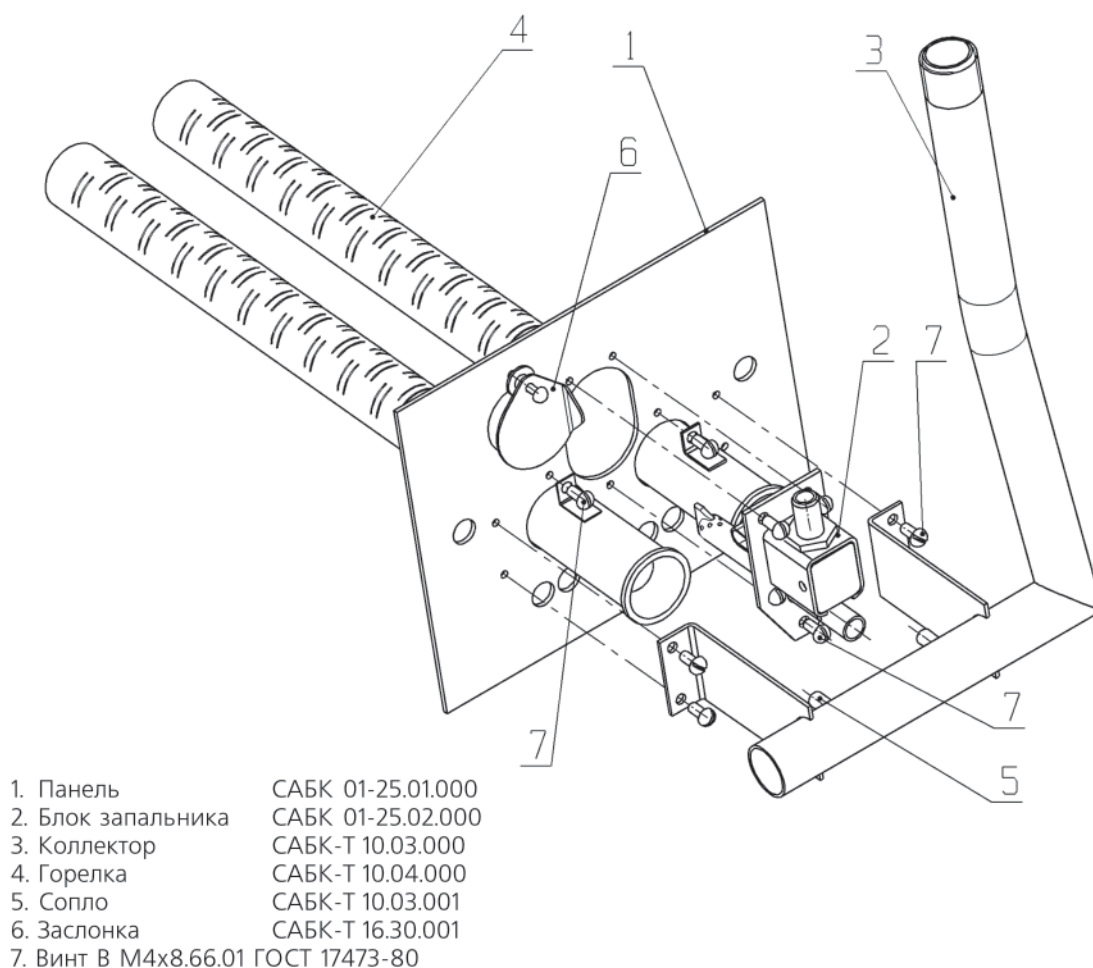


Рисунок 6 - Газогорелочное устройство САБК-С-РД

Конструкция автоматики САБК-С-РД надежна, и при правильной эксплуатации обеспечивается длительная работа изделия. Однако в процессе эксплуатации автоматики могут возникать неисправности, вероятные причины и методы устранения которых указаны в п. 2.



Перед каждым сезонным включением в работу проверять настройку датчиков безопасности.

Выяснение причин неисправности и их устранение возлагается на специалистов газовой службы.

2. НЕИСПРАВНОСТИ АВТОМАТИКИ САБК-С-РД

2.1. Не удается розжиг запальной горелки

Причина неисправности

Заблокировано отверстие жиклера в клапане-отсекателе. Обнаруживается при отсутствии выхода газа через штуцера нижней крышки при розжиге запальника.

Способ устранения

Снять нижнюю крышку клапане-отсекателя вместе с комплектом прокладок и нижней мембраной (см. рис. 7). Вынуть жиклер и прочистить отверстие $d\ 0,5\text{ мм}$. Прочистить внутренний канал подвода газа к жиклеру в клапане-отсекателе. Собрать комплект в обратной последовательности и проверить герметичность стыка. Произвести розжиг запальной горелки.

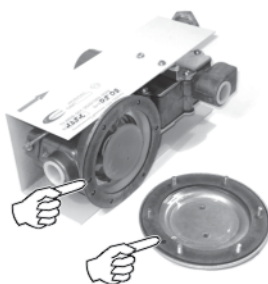


Рисунок 7

Причина неисправности

Заблокировано отверстие сопла запальника.

Способ устранения

Вынуть трубку запальной горелки из гнезда запальника. Прочистить отверстие сопла трубки запальной горелки. (см. рис. 8).

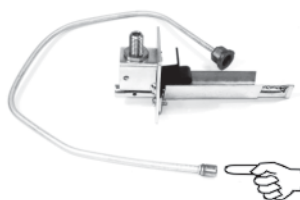


Рисунок 8

Причина неисправности

Заблокированы отверстия огневой дорожки запальной горелки.

Способ устранения

Снять блок запальной горелки с панели ГГУ, отвернув 2 винта крепления и вынув предварительно трубку запальной горелки из гнезда. Прочистить отверстия огневой дорожки (см. рис. 9). Собрать в обратной последовательности и произвести розжиг.

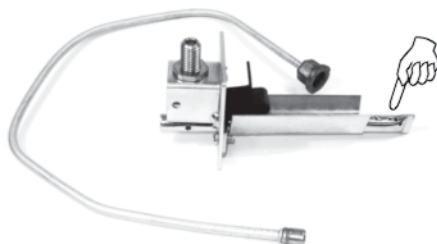


Рисунок 9

Причина неисправности

Увеличенный зазор между биметаллической пластиной и клапаном датчика пламени.

Способ устранения

Установить зазор в пределах 1,5...2 мм (см. рис. 10). При необходимости заменить биметаллическую пластину.

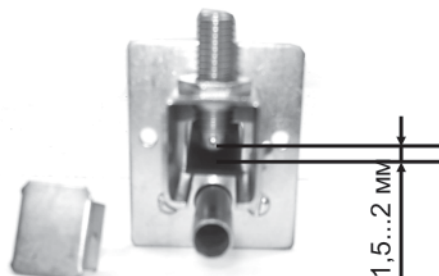


Рисунок 10

Причина неисправности

Негерметичность в импульсной системе датчиков безопасности. Обнаруживается обмыливанием соединений.

Способ устранения

Подтянуть гайки импульсных трубок, при необходимости заменить прокладки.

⚠ ВНИМАНИЕ: во избежание повреждения гаек не допускайте чрезмерных усилий при затяжке (крутящий момент не более 8 Н•м).

Причина неисправности

Повреждение мембран в клапане-отсекателе продуктами сварки или механической резки газопровода. Обнаруживается обмыливанием клапана-отсекателя в зоне выхода рычага.

Способ устранения

Отстыковать блок управления от газопровода. Снять защитный кожух с блока управления.

Отсоединить трубки запальной горелки и импульсной системы от клапана-отсекателя.

Снять клапан-отсекатель, ослабив контргайку. Снять нижнюю крышку с прокладками, нижней мембраной и жиклером. Проверить герметичность верхней мембраны визуально или подав давление воздуха на вход клапана-отсекателя.

При необходимости замены верхней мембраны:

- снять пластмассовый диск, поворачивая его против часовой стрелки;
- отвернуть упорную гайку крепления М72х1, используя специальный ключ (см. рис. 11);
- отвернуть гайку М4 (используя специальный держатель) и снять комплект прокладок и колец вместе с верхней мембраной;
- заменить верхнюю мембрану и установить комплект в обратной последовательности.

Установить на нижнюю крышку клапана-отсекателя комплект прокладок с новой нижней мембраной и жиклером. Произвести сборку автоматики на котле в обратной последовательности. Произвести розжиг.

⚠ ВНИМАНИЕ: работу выполнять только аттестованным работникам, имеющим специальный инструмент.



Рисунок 11

Причина неисправности

Воздух в газопроводе.

Способ устранения

Проверить тягу в дымоходе и осуществить кратковременную продувку газопровода через топку котла. Через 10 минут проверить тягу и произвести розжиг котла.

Причина неисправности

Негерметичность клапана пламени.

Способ устранения

Отвернуть гайку трубки запальника, ослабить контр гайку, снять клапан. Прикатать шарик клапана по резиновой подложке, продуть и проверить герметичность, прижав шарик к седлу (см. рис. 12). При необходимости заменить клапан.

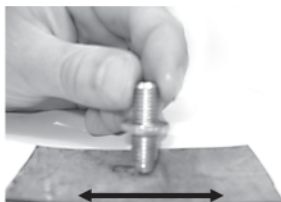


Рисунок 12

2.2. Не разжигается основная горелка

Причина неисправности

Сбита настройка ручки управления РТВ.

Способ устранения

Произвести настройки и регулировки по методике, указанной в п. 6.2.

Причина неисправности

Недостаточное давление газа в сети.

Способ устранения

Установить давление газа на входе в блок управления в пределах 1300...3000 Па.

Причина неисправности

Неисправен рычажный механизм РТВ.

Способ устранения

Снять крышку с лицевой стороны РТВ, отвернув 4 винта крепления. Проверить работоспособность рычажного механизма, медленным поворотом ручки управления в обоих направлениях. Механизм должен срабатывать четко без остановок и зависания. При необходимости заменить пружину или поврежденные рычаги (см. рис. 13).

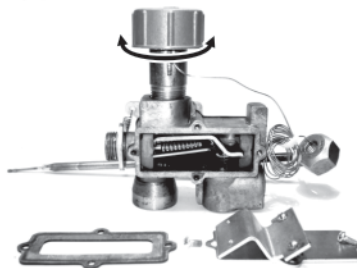


Рисунок 13

2.3. Не перекрывается подвод газа к горелкам

Причина неисправности

Сбита настройка ручки управления РТВ.

Способ устранения

Произвести настройку РТВ по методике, указанной в п. 6.2.

Причина неисправности

Вышел из строя датчик температуры ТФ 2-2.

Способ устранения

Выключить котел и остудить теплоноситель до температуры не выше 40°C.

По возможности перекрыть поступление теплоносителя в котел и произвести замену датчика температуры в следующей последовательности (см. рис. 14):

- отвернуть винт крепления ручки управления;
- снять ручку управления;
- демонтировать винт настройки РТВ;
- вынуть сильфон датчика ТФ 2-2 с опорной шайбой;
- отвернуть накидную гайку термобаллона датчика;
- установить термобаллон исправного датчика в рубашку котла и закрепить герметично;
- установить сильфон датчика в гнездо трубы РТВ;
- установить опорную шайбу на сильфон;
- установить винт настройки РТВ и произвести настройку температуры;
- открыть запорную арматуру на системе отопления и произвести запуск котла в работу;
- установить ручку управления в соответствие с зафиксированной по указателю температурой и закрепить винтом;
- произвести проверку настройки РТВ, задав необходимую температуру.

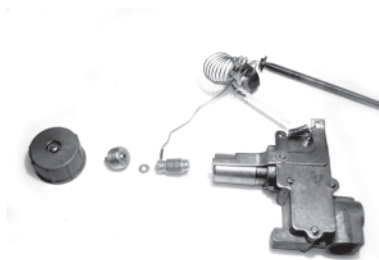


Рисунок 14

Причина неисправности

Негерметичность клапана РТВ.

Способ устранения

Снять крышку с лицевой стороны РТВ, очистить седло и клапан от грязи. Нанести смазку ЦИАТИМ 221 на тарелку клапана. Собрать в обратной последовательности (см. рис. 15).

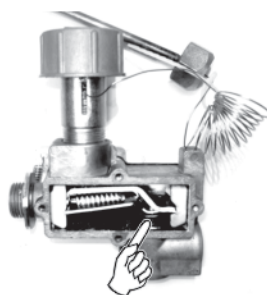


Рисунок 15

Причина неисправности

Не закрылся полностью клапан РТВ.

Способ устранения

Произвести проверку работоспособности рычажного механизма РТВ по методике, указанной в п. 2.2.

Причина неисправности

Теплопотери помещения превышают мощность котла, завышенный объем теплоносителя в системе отпления.

Способ устранения

Произвести тепловой расчет. Подобрать котел необходимой мощности или устранить излишние теплопотери.

2.4. При зажигании газовой смеси на основной горелке происходит хлопок

Причина неисправности

Нарушена огневая связь между запальной и основной горелкой.

Способ устранения

Проверить расположение запальной горелки к основной и ее крепление. Запальная горелка не должна иметь смещение. Пламя запальной горелки должно доставать до пламени основной горелки во время ее работы.

Причина неисправности

Отсутствует пламя на первых огневых отверстиях основной горелки.

Способ устранения

Отрегулировать подачу воздуха на горение, отрегулировать тягу.

Причина неисправности

Повышенное давление в коллекторе ГГУ.

Способ устранения

Произвести регулировку давления по методике, указанной в п. 4.5.

2.5. Газовоздушная смесь на основной горелке горит пульсирующим пламенем

Причина неисправности

Пониженное входное давление газа в газопроводе.

Способ устранения

Установить давление в газопроводе не менее 1300 Па.

Причина неисправности

Нарушена регулировка регулятора давления газа.

Способ устранения

Произвести регулировку давления на выходе с помощью винта 14 (см. рис. 3). При повороте винта по часовой стрелке давление в коллекторе ГГУ повышается.

Причина неисправности

Неисправен регулятор давления газа.

Способ устранения

Снять корпус с РДГ. Снять верхнюю крышку клапана-отсекателя, отвернув 5 винтов крепления. Снять мембрану с пружиной и клапаном РДГ. Осмотреть детали на отсутствие повреждений, при необходимости заменить. Установить комплект на место в обратной последовательности. Произвести проверку работоспособности и при необходимости отрегулировать винтом 14 (см. рис. 3). Законтрить винт краской.

Причина неисправности

Засорились сопла коллектора ГГУ.

Способ устранения

Прочистить сопла коллектора ГГУ.

Причина неисправности

Недостаточная подача воздуха на горение.

Способ устранения

Отрегулировать подачу воздуха на горение с помощью заслонок ГГУ.

2.6. Газовоздушная смесь на запальной горелке горит коптящим пламенем

Причина неисправности

Повышенное давление газа в газопроводе.

Способ устранения

Отвернуть винт-заглушку на крышке клапана-отсекателя со стороны входного патрубка блока, произвести регулировку подачи газа на запальную горелку с помощью регулировочного винта (см. рис. 16). Установить заглушку на место. Уменьшить давление на входе в газопровод до 1300...3000 Па.

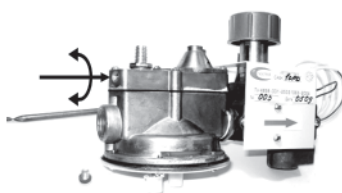


Рисунок 16

2.7. Утечка газа в газовый тракт при выключенной автоматике

Причина неисправности

Негерметичность затвора клапана-отсекателя.

Способ устранения

Отсоединить трубку запальной горелки от штуцера клапана-отсекателя. Снять защитный кожух. Снять верхнюю крышку клапана-отсекателя, отвернув 5 винтов (см. рис. 17). Очистить седло и резиновую прокладку клапана от грязи, при необходимости заменить прокладку с клапаном в сборе.

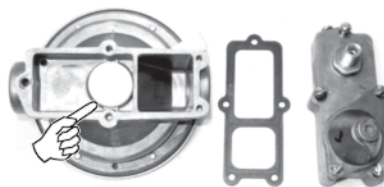


Рисунок 17

2.8. Присутствие запаха газа

Причина неисправности

Негерметичность газовых коммуникаций в местах соединений.

Способ устранения

Произвести обмыливание мест соединений газового тракта, начиная от крана на опуске к котлу. Устранить негерметичность.

Причина неисправности

Негерметичность импульсной системы датчиков безопасности и запальной горелки.

Способ устранения

Произвести обмыливание мест соединений и проверить герметичность датчиков тяги и пламени. Негерметичность импульсной системы устранить подтяжкой гаек или заменой прокладок импульсных трубок. Негерметичность клапанов датчиков безопасности проверить по методике, указанной в п. 6.6.

⚠ ВНИМАНИЕ: не допускайте чрезмерной затяжки гаек во избежание их повреждения (крутящий момент не более 8 Н•м).

Причина неисправности

Утечка газа через отверстие сапуна в корпусе РДГ.

Способ устранения

Снять корпус РДГ, отвернув 2 винта крепления и заменить мембрану (см. рис. 18).

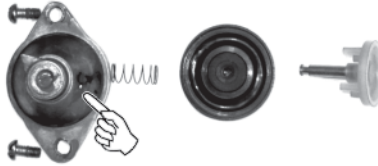


Рисунок 18

Причина неисправности

Утечка газа через паз рычага запуска в клапане-отсекателе.

Способ устранения

Заменить клапан-отсекатель или мембраны по методике, указанной в п. 2.1.

2.9. Отключение автоматики при включении основной горелки

Причина неисправности

Нарушение стабильности пламени на запальной горелке в зоне биметаллической пластины.

Способ устранения

Отрегулировать подачу первичного и вторичного воздуха на горение с помощью заслонок ГГУ, проветрить и отрегулировать тягу при включенных основных горелках. Пламя на запальной горелке должно быть стабильным при работающих основных горелках.

Причина неисправности

Отключение по датчику тяги.

Способ устранения

Проверить разрежение в топке котла, наличие дополнительного сопротивления в дымоходе (повороты, занижение сечения). Отстыковать датчик тяги от места установки, подать газ на основные горелки на время не более 3 минут. Проконтролировать разрежение в зоне установки датчика тяги поднесением узкой полоски бумаги. Устранить несоответствия в дымоходе. Прочистить каналы газохода в топке котла.

Причина неисправности

Отключение по датчику пламени.

Способ устранения

Проверить зазор между биметаллической пластиной и клапаном датчика пламени 1,5...2 мм. Проверить герметичность клапана пламени, заблокировав отверткой шариковый клапан. При необходимости заменить.

Причина неисправности

Давление в газопроводе менее 600 Па.

Способ устранения

Установить входное давление газа в пределах 1300...3000 Па.

2.10. Не регулируется давление газа на выходе из блока

Причина неисправности

Входное давление газа в газопроводе менее 1300 Па.

Способ устранения

Установить входное давление газа в пределах 1300...3000 Па.

Причина неисправности

Неисправен регулятор давления газа.

Способ устранения

Снять корпус РДГ. Снять верхнюю крышку клапана-отсекателя. Снять мембрану, пружину и клапан РДГ. Осмотреть детали на отсутствие повреждений, при необходимости заменить. Установить комплект на место в обратной последовательности. Произвести проверку работоспособности регулировочным винтом. Законтрить винт краской.

2.11. Повышенный расход газа

Причина неисправности

Нарушена настройка регулятора давления.

Способ устранения

Произвести настройку регулятора давления по методике, указанной в п. 2.5.

Причина неисправности

Неисправен регулятор давления газа.

Способ устранения

Произвести ревизию и настройку регулятора давления газа по методике, указанной в п. 2.10.

2.12. Выброс пламени за лицевую панель ГГУ при включении основной горелки

Причина неисправности

Не обеспечена необходимая тяга в топке.

Способ устранения

Произвести проверки и регулировки по методике, указанной в п. 6.6..

Причина неисправности

Завышенный расход газа.

Способ устранения

Произвести настройки и регулировки по методике, указанной в п. 2.11.

2.13. Образование сажи в котле

Причина неисправности

Повышенный расход газа.

Способ устранения

Произвести настройки и регулировки по методике, указанной в п. 2.11.

Причина неисправности

Недостаточная тяга в котле.

Способ устранения

Отрегулировать тягу с помощью заслонки дымохода или доработать дымоход.

Причина неисправности

Недостаточная подача воздуха на горение.

Способ устранения

Отрегулировать подачу воздуха на горение с помощью заслонок ГГУ.

Причина неисправности

Установлена горелка не соответствующая мощности котла.

Способ устранения

Заменить ГГУ или заменить сопла на коллекторе ГГУ.

2.14. Отрыв пламени от огневых отверстий основной горелки**Причина неисправности**

Увеличенное разрежение в топке котла.

Способ устранения

Произвести регулировку тяги заслонкой дымохода. При необходимости доработать дымоход.

Причина неисправности

Повышенный расход газа

Способ устранения

Произвести настройки и регулировки по методике, указанной в п. 2.11.

2.15. Основная горелка не включается продолжительное время после выключения**Причина неисправности**

Недостаточная циркуляция теплоносителя в системе отопления.

Способ устранения

Измерить температуру теплоносителя на прямой и обратной линии. Перепад не должен превышать 20°C. Удалить воздух из системы, устранить контр уклоны в системе отопления.

2.16. Основная горелка отключается при температуре выше заданной ручкой управления**Причина неисправности**

Сбита настройка ручки управления РТВ.

Способ устранения

Произвести настройку РТВ по методике, указанной в п. 2.3.

Причина неисправности

Недостаточное заполнение термосистемы датчика ТФ-2-2.

Способ устранения

Произвести замену датчика ТФ-2-2 по методике, указанной в п. 2.3.

2.17. При подаче газа на основную горелку пламя на запальной горелке гаснет

Причина неисправности

Пониженное давление газа в газопроводе.

Способ устранения

Обеспечить давление в газопроводе в пределах 1300...3000 Па.

Причина неисправности

Не обеспечено разрежение в дымоходе.

Способ устранения

Проверить тягу в топке котла, при необходимости восстановить разрежение в пределах 15...40 Па в зависимости от мощности горелки.

3. Автоматика безопасности САБК-Т

Автоматика САБК-Т энергонезависимое комплексное универсальное малогабаритное устройство, работающее в автоматическом режиме по заданной температуре теплоносителя в системе отопления или по температуре воздуха в отапливаемом помещении (с термодатчиком для конвекторов до 30°C, для банных печей до 120°C), имеет несколько степеней защиты при аварийных ситуациях:

- при перегреве теплоносителя (при наличии датчика предельной температуры);
- при погасании пламени на запальной горелке;
- при нарушении тяги.

Автоматика имеет:

- встроенный регулятор давления газа, что позволяет при работе на повышенных давлениях экономить до 30% природного газа;
- термосильфонный преобразователь температуры;
- блокировку подачи газа на основную горелку при розжиге запальной горелки;
- согласно ГОСТ Р 51842-2001, ГОСТ Р 51983-2002 два последовательно расположенных клапана (клапан безопасности и регулировочный клапан). Термосильфонный преобразователь температуры с капиллярной трубкой, а также наличие двух штуцеров на выходе (вправо и вниз) позволяет устанавливать автоматику САБК в удобном для пользователя месте не ухудшая внешнего вида газоиспользующей установки, возможность установки автоматики на газовом коллекторе ГГУ, позволяет выполнять более точную регулировку газогорелочного устройства.

Технические характеристики.

Автоматика предназначена для применения в газоиспользующих установках (в том числе отопительных водогрейных котлах по ГОСТ 20548 и аппаратах отопительных по ГОСТ 20219 для конвекторов, банных печей), работающих на природном газе низкого давления по ГОСТ 5542.

Таблица 3

Наименование параметра, единицы измерения	Норма для автоматики
Максимальное давление газа в сети, кПа	3,0
Номинальное давление газа в сети, кПа	1,3
Минимальное давление газа в сети, кПа	0,6
Стабилизированное давление газа на выходе из блока автоматики при давлении от 1,3кПа до 3 кПа	0,9±0,15
Диапазон настройки регулирования температуры теплоносителя, °С, в пределах	
- для воды	50-90
- для воздуха (блок с обозначением «К»)	15-30
- для воздуха (блоков с обозначением «Б»)	70-120
Номинальная тепловая мощность: запальной горелки, кВт, в пределах	1,3±0,3*
Масса комплекта автоматики без газогорелочного устройства (ГГУ), кг, не более	1,5
Инерционный период прекращения подачи газа автоматикой:	
- при отсутствии тяги, сек, в пределах	10-60
- при погасании запальной горелки, сек, в пределах	30-60
Инерционный период включения автоматики при зажигании запальной горелки, сек, не более,	60
Температура окружающей среды помещения котельной, °С, в пределах	5-35
Необходимое разрежение в дымоходе котла, Па, в пределах	5-25
Подвод газа, Ду, дюймы	
- САБК-1Т...4Т	G 1/2"-B
- САБК-8Т...8-50Т	G 3/4"-B
* По согласованному техн. заданию с заказчиком номинальная тепловая мощность запальника может быть в пределах 0,25...1,6 кВт	

Таблица 4

Наименование параметра	Норма для моделей автоматики						
	САБК-1Т	САБК-2Т	САБК-3Т	САБК-4Т	САБК-8Т	САБК-8-40Т	САБК-8-50Т
	САБК-1ТК	САБК-2ТК	САБК-3ТК	САБК-4ТК	САБК-8ТК	САБК-8-40ТК	САБК-8-50ТК
	САБК-1ТБ	САБК-2ТБ	САБК-3ТБ	САБК-4ТБ	САБК-8ТБ	САБК-8-40ТБ	САБК-8-50ТБ
Тепловая мощность ГГУ, кВт	12,1 ± 5%	15 ± 5%	19,2 ± 5%	23,8 ± 5%	30 ± 5%	40 ± 5%	50 ± 5%

В зависимости от диапазона настройки регулятора автоматика изготавливается трех типов:

I - с диапазоном настройки регулятора температуры (50-90)°С (для водогрейных отопительных котлов) САБК-1Т + САБК-8-50Т


II - с диапазоном настройки регулятора температуры (70-120)°С (для банных печей, саун) САБК-1ТБ + САБК-8-50ТБ

III - с диапазоном настройки регулятора температуры (15-30)°С (для конвективных печей) САБК-1ТК + САБК-8-50ТК

Устройство и принцип работы автоматики САБК-Т

Автоматика представляет собой устройство, состоящее из блока управления, газогорелочного устройства (ГГУ) и датчиков безопасности (рис. 21). По принципу действия автоматика относится к термоэлектрическим манометрическим системам прямого действия.

Описание работы

В исходном положении газ из сети через фильтр (1) поступает в полость А, затвор электроклапана (2) за счет усилия пружины перекрывает отверстие седла (3) снизу. Перед включением автоматики необходимо ручку терморегулятора (4) повернуть по часовой стрелки до упора (положение «»), при этом клапан регулятора температуры (5) перекроет отверстие седла (6).

Для розжига котла необходимо нажать до упора кнопку (7), при этом сначала клапан (8) перекроет сверху отверстие седла (3), при дальнейшем перемещении шток кнопки (7) переведет затвор электроклапана (2) в крайнее нижнее положение. Отверстие седла (3) откроется снизу и газ из полости А через канал (9) в корпусе и трубку запальника (10) начнет поступать к запальнику (11).

После этого следует зажечь запальник (11).

При розжиге запальника (11) термопара (12) начнет вырабатывать Э.Д.С. После ее прогрева (в интервале 10-60 сек.) Э.Д.С. будет достаточно для удержания электромагнитного клапана (2). Кнопку (7) отпускают и вместе с ней поднимается клапан (8), открывая отверстия седла (3) сверху, при этом газ поступает в полости Б и В.

Поворачивая ручку терморегулятора (4) против часовой стрелки, установить требуемую температуру теплоносителя или воздуха в отапливаемом помещении при этом шток (13) поднимается, освобождая пластину (14), клапан (5) открывается, газ начинает поступать к основной горелке (15) и поджигается запальником (11).

При нагреве воды или воздуха в отапливаемом помещении до требуемой температуры вместе с ней нагревается термобаллон (16). Заключенная в нем термостатическая жидкость расширяется и перетекает по капилляру в сильфон (17). Сильфон (17) расширяется и перемещает вниз подпружиненный шток (13), взаимодействующий с пластиной (14). При достижении определенного усилия, пластина (14) мгновенно (щелчком) перемещает клапан (5) терморегулятора, который перекрывает отверстие седла (6). Срабатывание клапана (5) приводит к полному прекращению работы основной горелки (15).

После остывания термобаллона сильфон сжимается – клапан (5) открывается.

Описанный процесс периодически повторяется, таким образом, поддерживая заданное значение температуры воды (50÷90°С) в котле или температуру воздуха в отапливаемом помещении для конвекторов (15÷30°С), для банных печей (70÷120°С).

Поддержание заданного давления газа в коллекторе ГГУ осуществляется регулятором давления газа, состоящего из клапана (18), штока (19), мембраны (20) и пружины (21). Настройка регулятора производится регулировочным винтом (22).

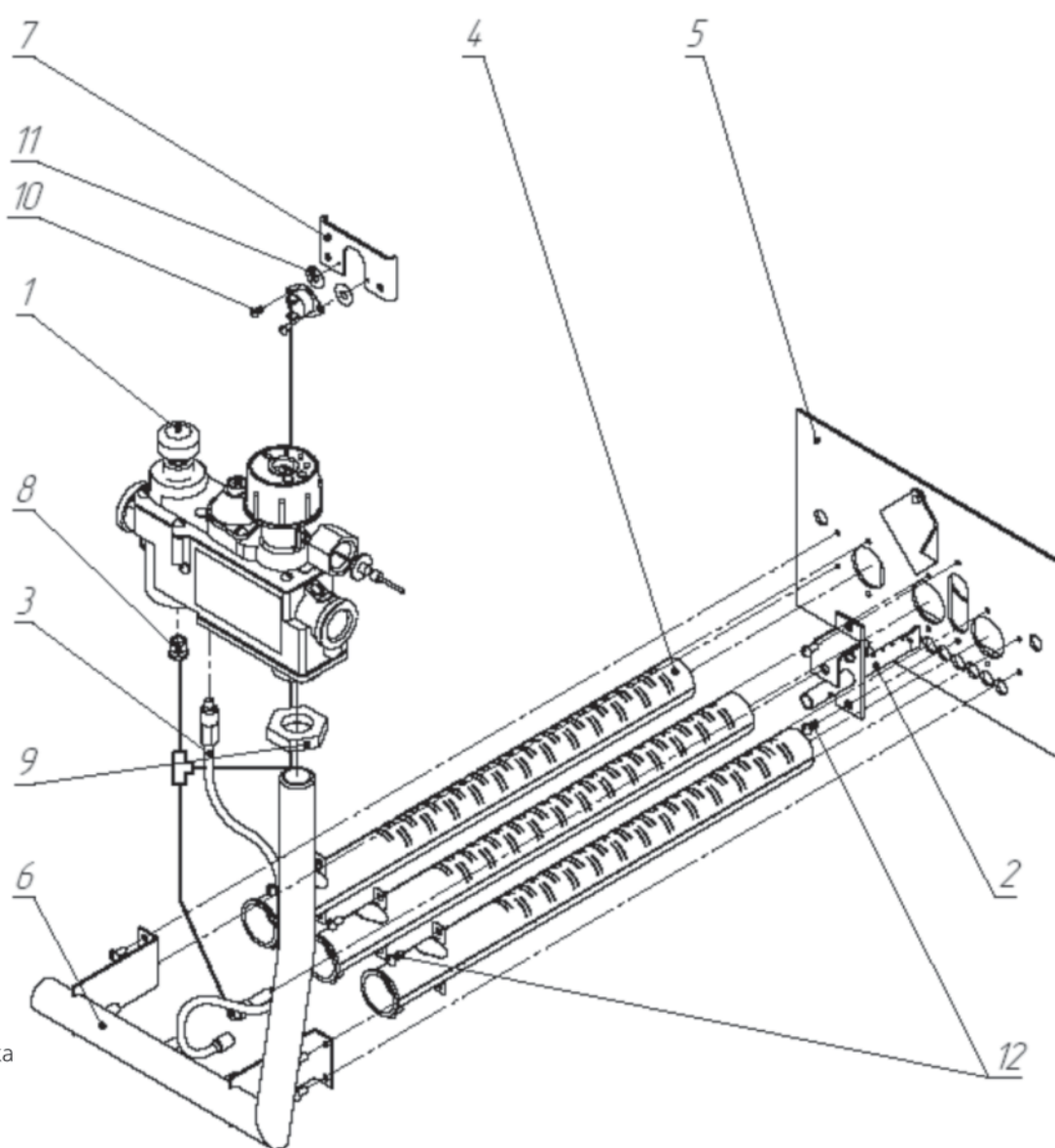
Описание работы автоматики при аварийных ситуациях

Срабатывание автоматики в аварийном режиме происходит при погасании пламени запальника (11), за счет охлаждения термопары (12), или при нарушении тяги. В последнем случае датчик тяги (23) нагреваясь от продуктов сгорания разрывает эклектическую цепь между термопарой (12) и электромагнитным клапаном (2). При этом затвор электромагнита (2) перекрывает подачу газа на основную и запальную горелки.

При перегреве теплоносителя датчик предельной температуры (при его наличии в составе термопары)(24) отключает подачу газа.

Разрыв электрической цепи происходит также при нажатии на кнопку «СТОП»(8) аварийного отключения, если ей укомплектована термопара по согласованию с потребителем.

В конструкции блока управления автоматики предусмотрена регулировка мощности запальника при помощи винта (16 рис. 22), расположенного на лицевой стороне блока под винтом (19 рис. 22).



1. Блок управления
2. Запальник
3. Трубка запальника
4. Горелка
5. Панель
6. Коллектор
7. Кронштейн датчика тяги
8. Термопара
9. Гайка Ц-15
10. Винт М3х6
11. Шайба
12. Винт М4х8

Рисунок 19 - Газогорелочное устройство САБК-Т

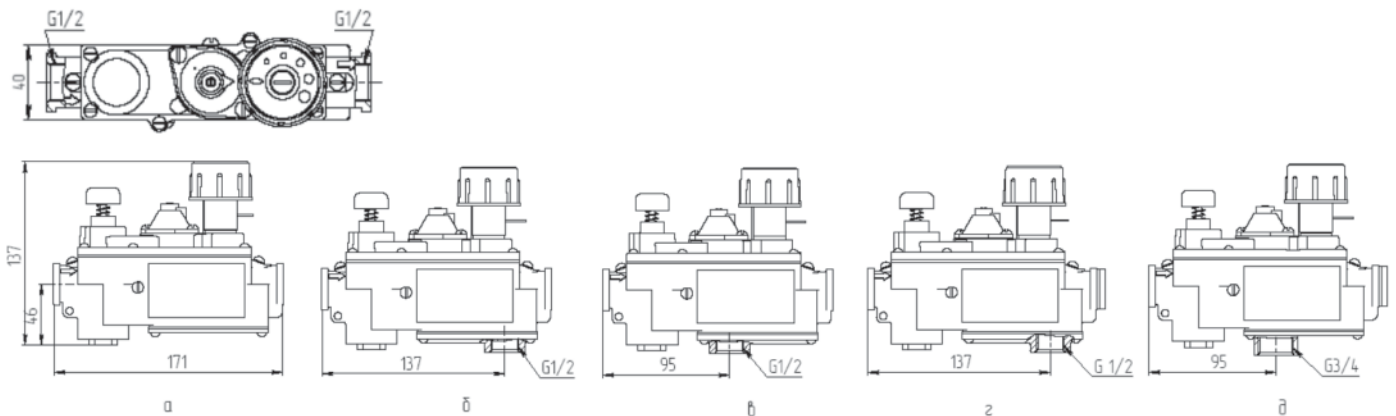
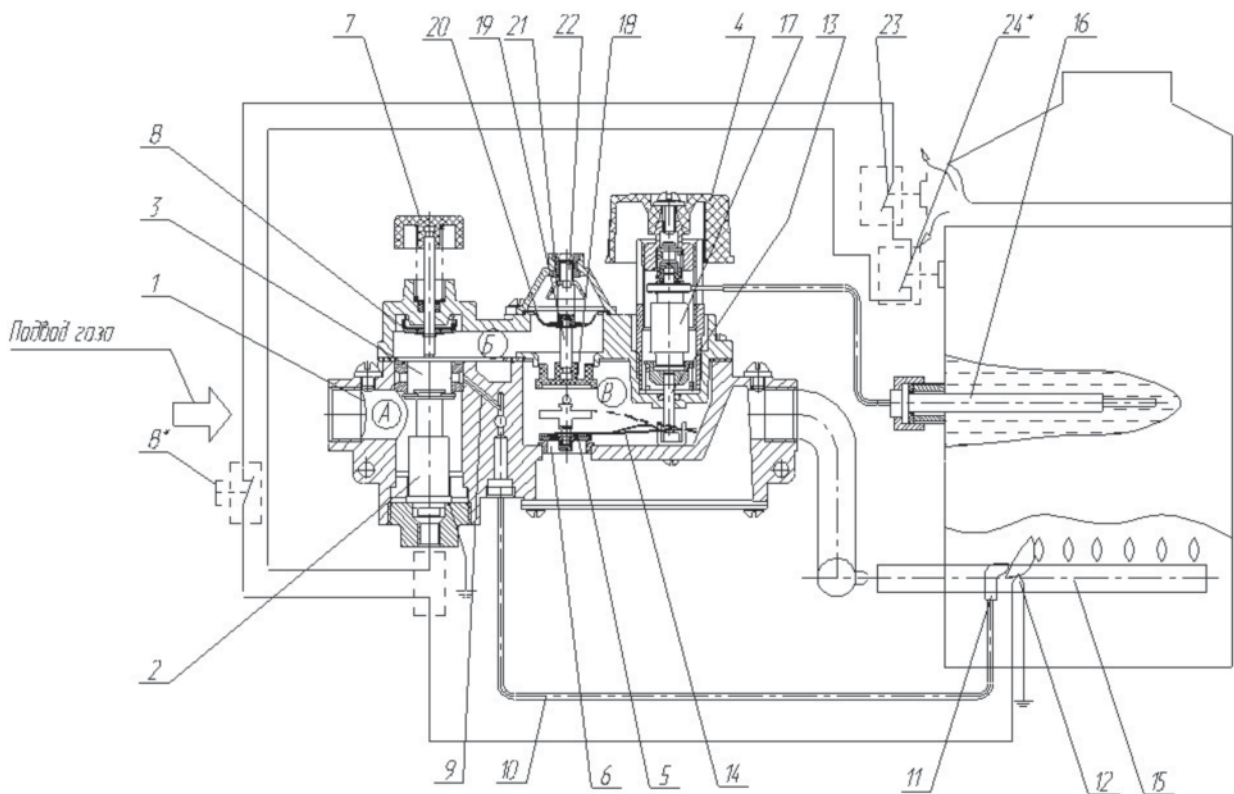
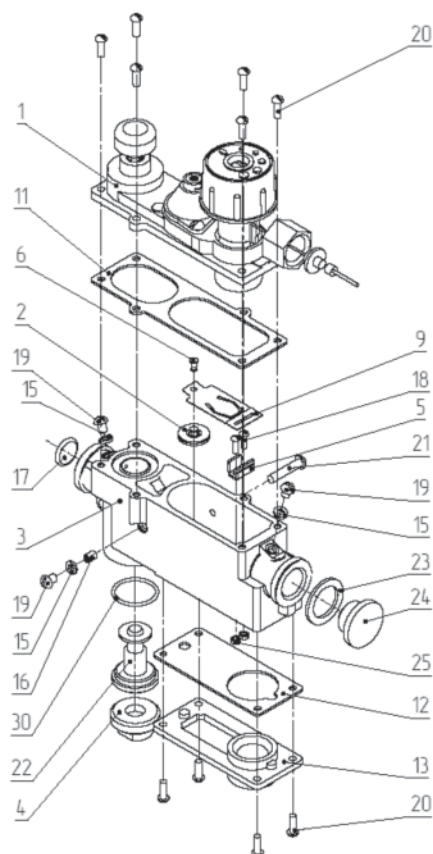


Рисунок 20 - Габаритные и присоединительные размеры блока управления автоматики САБК-Т



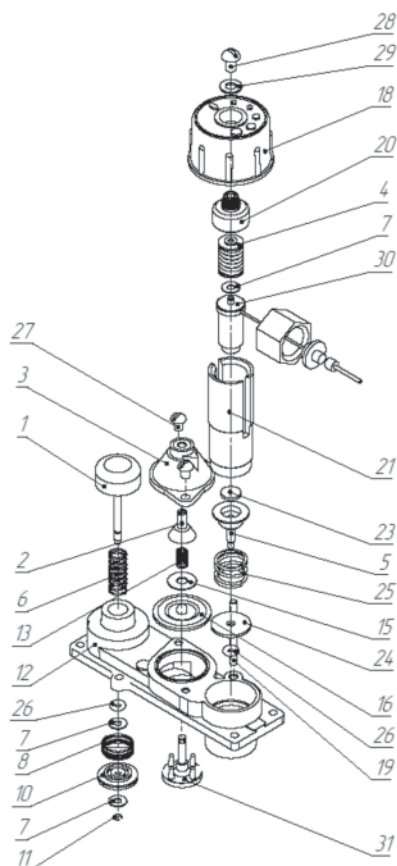
1. Фильтр	САБК 00-02.03.016	13. Шток	САБК-Т 02.10.701
2. Электромагнит	ГМ.1.14.200.000	14. Пластина	САБК-Т 02.00.034
3. Седло	САБК-Т 02.20.002	15. Горелка	
4. Ручка	САБК-Т 02.10.017	16. Датчик температуры ТФ-2-2	
5. Клапан	САБК 01-02.01.320	17. Сильфон (в составе ТФ-2-2)	
6. Седло	САБК 01-02.01.102	18. Клапан	САБК-Т 02.10.200-01
7. Кнопка	САБК-Т 02.10.100	19. Шток	САБК 03-02.03.221-02
8. Клапан	САБК-Т 02.10.600	20. Мембрана	САБК 08-02.03.009
9. Канал		21. Пружина	САБК 03-02.03.024
10. Трубка запальника	САБК-Т 07.00.000	22. Винт регулировочный	САБК 08-02.03.300
11. Запальник		23. Датчик тяги	
12. Термопара		24. Датчик предельной температуры	

Рисунок 21 - Схема блока управления автоматики САБК-Т



- | | |
|---------------------------|-------------------|
| 1. Крышка в сборе | САБК-Т 02.10.000 |
| 2. Клапан | САБК 01-02.01.320 |
| 3. Корпус в сборе | САБК-Т 02.20.000 |
| 4. Гайка | САБК-Т 02.00.002 |
| 5. Вкладыш | М-02.02.102 |
| 6. Шток | САБК 01-02.01.311 |
| 9. Пластина | САБК-Т 02.00.034 |
| 11. Прокладка | САБК-Т 02.00.042 |
| 12. Прокладка | САБК-Т 02.00.043 |
| 13. Крышка | САБК-Т 02.00.044 |
| 15. Прокладка | САБК 03-02.03.103 |
| 16. Регулировочный винт | САБК 03-02.03.102 |
| 17. Фильтр | САБК 00-02.03.016 |
| 18. Винт М3х10 | |
| 19. Винт М5х6 | |
| 20. Винт М4х12 | |
| 21. Винт М2х25 | |
| 22. Электромагнит | ГМ 1.14.200.000 |
| 23. Прокладка | САБК 01-02.00.009 |
| 24. Заглушка | САБК 01-02.00.008 |
| 25. Гайка М3 | |
| 30. Кольцо 025-028-19-2-3 | |

Рисунок 22 – Состав блока управления САБК-Т



- | | |
|-------------------------------|---------------------|
| 1. Кнопка | САБК-Т 02.10.100 |
| 2. Винт в сборе | САБК 08-02.03.300 |
| 3. Корпус РДГ | САБК-Т 02.10.300 |
| 4. Буфер | САБК-Т 02.10.500 |
| 5. Толкатель | М-02.02.600 |
| 6. Пружина | САБК-Т 02.10.001 |
| 7. Шайба | САБК 01-02.01.008 |
| 8. Пружина | САБК-Т 02.10.003 |
| 10. Клапан | САБК-Т 02.10.600 |
| 11. Кольцо стопорное | САБК-Т 02.10.006 |
| 12. Крышка | САБК-Т 02.10.007 |
| 13. Пружина | САБК 03-02.03.024 |
| 15. Шайба | САБК 03-02.03.201 |
| 16. Мембрана | САБК 08-02.03.009 |
| 18. Ручка | САБК-Т 02.10.017 |
| 19. Штырь | М-02.02.802 |
| 20. Винт регулировочный | САБК-Т 02.10.019 |
| 21. Труба | М-02.02.014 |
| 23. Буфер | САБК 01-02.01.203 |
| 24. Шайба | САБК 01-02.01.011 |
| 25. Пружина | М-02.02.008 |
| 26. Кольцо 004-008-25-2-4 | |
| 27. Винт М4х8 | |
| 28. Винт М5х8 | |
| 29. Шайба | САБК 00-01.05.107 |
| 30. Датчик температуры ТФ-2-2 | |
| 31. Клапан РДГ | САБК-Т 02.10.200-01 |

Рисунок 23 – Состав крышки блока управления САБК-Т

Конструкция автоматики САБК-Т надежна, и при правильной эксплуатации обеспечивается длительная работа изделия. Однако в процессе эксплуатации автоматики могут возникать неисправности, вероятные причины и методы устранения которых указаны в п. 4.



Перед каждым сезонным включением в работу проверять настройку датчиков безопасности.

Выяснение причин неисправности и их устранение возлагается на специалистов газовой службы.

4. НЕИСПРАВНОСТИ АВТОМАТИКИ САБК-Т

4.1. Не удается розжиг запальной горелки

Причина неисправности

Нарушен контакт в цепи терморпара - электромагнит

Способ устранения

Отсоединить терморпару от блока управления, отвернуть упорную гайку (см. рис. 24). Зачистить контакты, установить в обратной последовательности. Произвести розжиг запальника.



Рисунок 24

Причина неисправности

Горячий спай терморпары не попадает в пламя запальника.

Способ устранения

Отрегулировать положение терморпары перемещением держателя в блоке запальника (см. рис. 25).

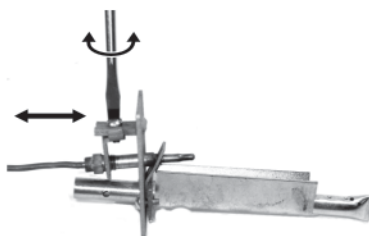


Рисунок 25

Причина неисправности

Не высокое пламя или отсутствие пламени на запальной горелке.

Способ устранения

Отрегулировать расход газа на запальник регулировочным винтом (см. рис. 26).
 Прочистить огневые отверстия на запальной горелке.
 Прочистить сопло запальной горелки.
 Прочистить канал подвода газа к запальной горелке в блоке управления.

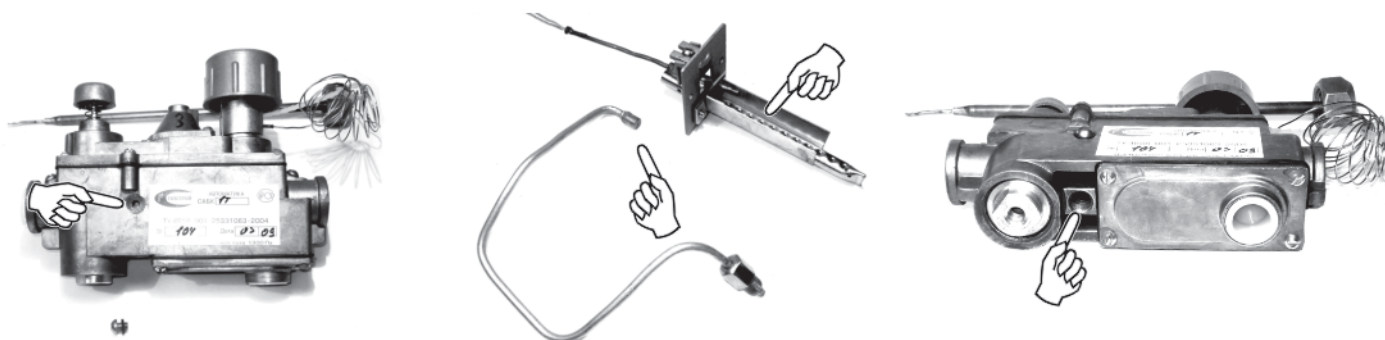


Рисунок 26

Причина неисправности

Пламя на запальной горелке уносит из под наконечника термопары.

Способ устранения

Отрегулировать тягу в топке котла с помощью заслонки дымохода (при наличии).

Причина неисправности

Неисправна термопара, неисправен электромагнит, неисправен датчик тяги.

Способ устранения

Произвести диагностику неисправностей термопары и электромагнита по следующей методике:

- отсоединить термопару от блока управления (см. рис. 24);
- подключить термопару к эталонному электромагниту (см. рис. 27);
- нажать кнопку "ПУСК" на газовом блоке и произвести розжиг котла;
- через 15-30 сек. после розжига нажать на тарелку клапана эталонного электромагнита;
- если эталонный электромагнит удерживает клапан, то неисправен электромагнит в газовом блоке, необходимо произвести замену и повторить розжиг запальной горелки.
- если эталонный электромагнит не удерживает клапан, то на контакты датчика тяги установить перемычку из медной проволоки сечением не менее 1 мм² (см. рис. 27), повторить запуск котла и вновь нажать на тарелку клапана электромагнита;
- если эталонный электромагнит удерживает клапан, то неисправен датчик тяги;
- если эталонный электромагнит не удерживает клапан, то неисправна термопара;
- необходимо заменить выявленные дефектные комплектующие и произвести розжиг запальной горелки.



Рисунок 27

Причина неисправности

Засорился фильтр на входном патрубке блока.

Способ устранения

Отсоединить блок от газопровода, вынуть и промыть в керосине сетчатый фильтр (см. рис. 28).

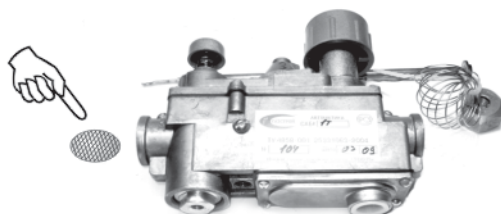


Рисунок 28

Причина неисправности

Воздух в газопроводе.

Способ устранения

Проверить тягу в дымоходе и осуществить кратковременную продувку газопровода через топку котла. Через 10 минут проверить тягу и произвести запуск запальной горелки.

4.2. Не включается основная горелка

Причина неисправности

Сбита настройка ручки управления РТВ.

Способ устранения

Произвести настройку РТВ по методике, указанной в п. 6.2.

Причина неисправности

Пластина механизма РТВ осталась в нижнем положении (отсутствует характерный щелчок при повороте ручки управления РТВ).

Способ устранения

Снять верхнюю крышку в сборе, отвернув 6 винтов крепления. Снять нижнюю крышку, отвернув 4 винта крепления. Вывернуть ограничитель хода пластины. Снять пластину с клапаном в сборе. Демонтировать вкладыш механизма, отвернув 2 винта и 2 гайки крепления. Заменить вкладыш, установив винты крепления на краску. Установить пластину с клапаном в сборе на вкладыш. Установить ограничитель на место на краску. Проверить отскок клапана от седла нажатием на ребро пластины (см. рис. 29). При необходимости заменить пластину. Установить верхнюю и нижнюю крышки в обратной последовательности. Проверить работоспособность механизма РТВ поворотом ручки управления.

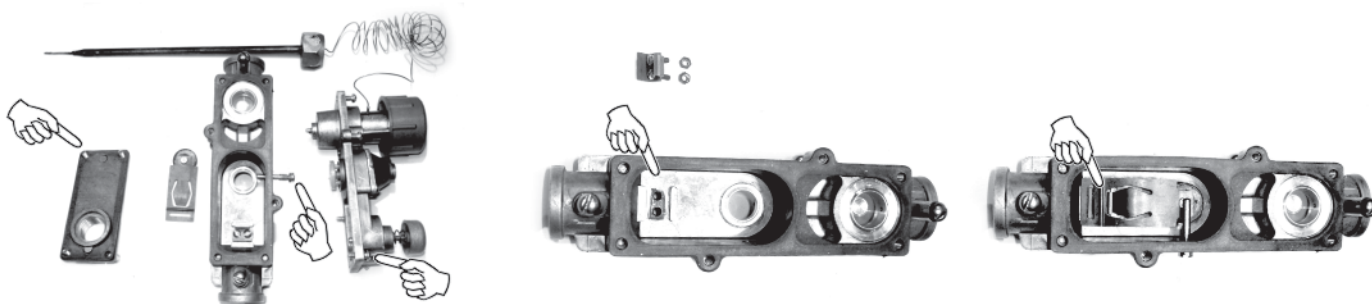


Рисунок 29

Причина неисправности

Заклинил толкатель механизма РТВ.

Способ устранения

Снять верхнюю крышку в сборе, отвернув 6 винтов крепления. Проверить ход толкателя поворотом ручки управления, толкатель должен перемещаться свободно в обоих направлениях без рывков и заеданий. При заклинивании толкателя необходимо ослабить затяжку трубы ходового механизма в упор на опорную шайбу или заменить крышку РТВ в сборе. Для уменьшения усилия затяжки трубы необходимо: снять ручку управления, вынуть демпфер с сильфоном и шайбой по методике, указанной в п. 6.2; отвернуть трубу на 1/2 оборота и вновь затянуть, обеспечив свободное перемещение штока толкателя (см. рис. 30). Смазать шток толкателя смазкой ЦИАТИМ-221 и собрать механизм в обратной последовательности, произведя настройку РТВ по методике п. 6.2. Проверить герметичность обмыливанием блока в зоне основания трубы. Проверить работоспособность РТВ.



Рисунок 30

4.3. Не выключается основная горелка

Причина неисправности

Не исправен датчик температуры ТФ-2-2.

Способ устранения

Произвести замену датчика по методике п. 6.3.

Причина неисправности

Сбита настройка ручки управления РТВ.

Способ устранения

Произвести настройку РТВ по методике п. 6.3.

Причина неисправности

Неисправен механизм РТВ пластина-вкладыш.

Способ устранения

Произвести проверку работы и ремонт механизма по методике п. 4.2.

Причина неисправности

Негерметичность затвора клапана РТВ.

Способ устранения

Снять нижнюю крышку блока управления, отвернув 4 винта. Прочистить тарелку клапана и седло, удалить посторонние включения (см. рис. 31). При необходимости демонтировать верхнюю крышку в сборе, отвернув 6 винтов крепления. Вывернуть ограничитель хода пластины. Снять пластину в сборе с клапаном, прочистить седло и тарелку клапана или заменить клапан. Собрать в обратной последовательности, установив ограничитель на краску, и проверить работоспособность блока.

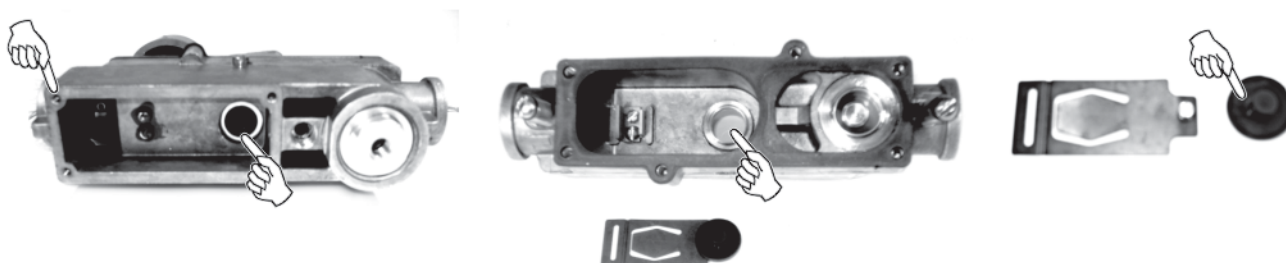


Рисунок 31

Причина неисправности

Теплопотери в помещении превышают мощность котла или завышенный объем теплоносителя в системе отопления.

Способ устранения

Произвести тепловой расчет и подобрать котел необходимой мощности.

4.4. При зажигании основной горелки происходит хлопок

Причина неисправности

Нарушена огневая связь между запальной и основной горелкой.

Способ устранения

Проверить расположение запальной горелки к основной и ее крепление. Запальная горелка не должна иметь смещение. Пламя запальной горелки должно доставать до пламени основной горелки во время ее работы.

Причина неисправности

Отсутствует пламя на первых огневых отверстиях основной горелки.

Способ устранения

Отрегулировать подачу воздуха на горение, отрегулировать тягу.

Причина неисправности

Повышенное давление в коллекторе ГГУ.

Способ устранения

Произвести регулировку давления по методике, указанной в п. 4.5.

4.5. Основная горелка горит пульсирующим пламенем

Причина неисправности

Пониженное входное давление газа в газопроводе.

Способ устранения

Отвернуть 2 винта на отверстиях замера давления газа в блоке управления, установить технологически штуцера и произвести замер давления на входе и выходе из блока (см. рис. 32). При давлении газа на входе менее 600 Па установить давление в газопроводе не менее 1300 Па.

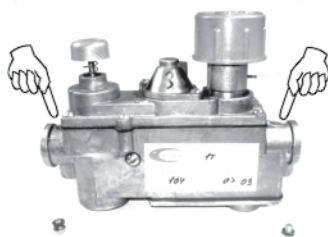


Рисунок 32

Причина неисправности

Нарушена настройка регулятора давления.

Способ устранения

Произвести регулировку давления на выходе с помощью винта. При повороте винта по часовой стрелке давление в коллекторе ГГУ повышается (см. рис. 33).

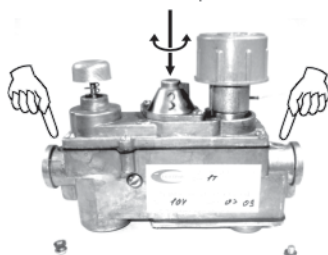


Рисунок 33

Причина неисправности

Неисправен регулятор давления.

Способ устранения

Снять крышку блока управления. Снять корпус РДГ, отвернув 2 винта крепления. Снять мембрану с пружиной и клапаном РДГ. Осмотреть детали на отсутствие повреждений, при необходимости заменить. Установить комплект на место в обратной последовательности. Произвести настройку регулировочным винтом. Законтрить винт краской (см. рис. 34).

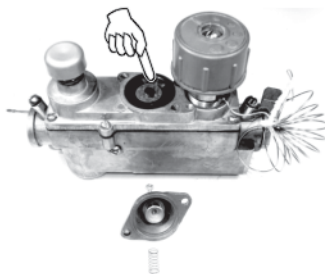


Рисунок 34

Причина неисправности

Засорились сопла коллектора ГГУ.

Способ устранения

Прочистить сопла коллектора ГГУ.

4.6. Запальная горелка горит коптящим пламенем

Причина неисправности

Повышенное давление газа в газопроводе.

Способ устранения

Отвернуть винт-заглушку на лицевой части блока, произвести регулировку подачи газа на запальную горелку с помощью дросселя (см. рис. 35). Установить заглушку на место. Уменьшить давление на входе в газопровод до 1300...3000 Па.

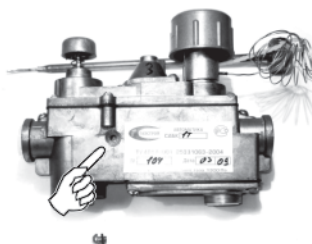


Рисунок 35

4.7. Утечка газа в газовый тракт при выключенной автоматике

Причина неисправности

Негерметичен клапан электромагнита.

Способ устранения

Вывернуть наконечник термопары, отвернуть упорную гайку, вынуть электромагнит с уплотнительным кольцом. Прочистить седло и тарелку клапана. Собрать в обратной последовательности и проверить герметичность затвора (см. рис. 36).

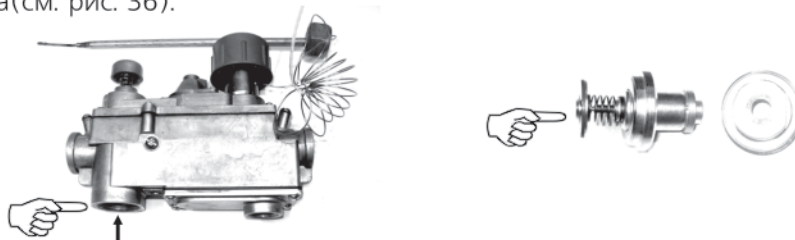


Рисунок 36

4.8. Присутствие запаха газа

Причина неисправности

Негерметичность по штоку кнопки запуска.

Способ устранения

Демонтировать верхнюю крышку в сборе, отвернув 6 винтов крепления. Удерживая клапан пусковой кнопки, нажать на кнопку до выхода штока. Очистить поверхность штока и нанести уплотнительную смазку ЦИАТИМ-221 на шток (см. рис. 37). Собрать в обратной последовательности и проверить герметичность.

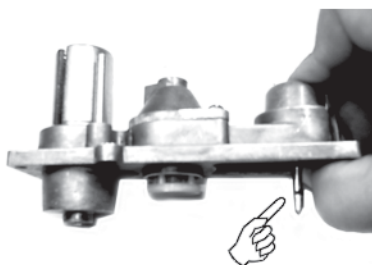


Рисунок 37

Причина неисправности

Негерметичность по заглушкам штуцеров для контроля давления.

Способ устранения

Подтянуть винты-заглушки или заменить уплотнительные кольца (см. рис. 38).

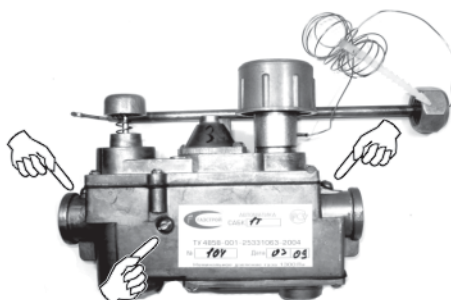


Рисунок 38

Причина неисправности

Утечка газа через отверстие сапуна корпуса РДГ.

Способ устранения

Произвести проверку по методике п. 6.15 (см. рис. 39).



Рисунок 39

Причина неисправности

Негерметичность коммуникаций газового тракта.

Способ устранения

Произвести обмыливание соединений газового тракта от крана на опуске к котлу до ГГУ. Устранить негерметичность в местах утечки.

4.9. Отключение автоматики при включении основной горелки

Причина неисправности

Нарушение стабильности пламени на запальной горелке.

Способ устранения

Произвести проверки и регулировки по методике, указанной в п. 6.6.

Причина неисправности

Отключение по датчику тяги.

Способ устранения

Произвести проверки и регулировки по методике, указанной в п. 6.6.

Причина неисправности

Давление в газопроводе менее 600 Па.

Способ устранения

Произвести проверки и регулировки по методике, указанной в п. 4.5.

4.10. Основная горелка не включается продолжительное время после выключения

Причина неисправности

Недостаточная циркуляция теплоносителя в системе отопления.

Способ устранения

Измерить температуру теплоносителя на прямой и обратной линии. Перепад не должен превышать 20°C. Удалить воздух из системы, устранить контр уклоны.

4.11. Образование сажи в котле

Причина неисправности

Повышенный расход газа на запальной горелке.

Способ устранения

Произвести регулировку расхода по методике, указанной в п. 4.6.

Причина неисправности

Повышенный расход газа на основной горелке.

Способ устранения

Произвести проверки и регулировки по методике, указанной в п. 4.5.

Причина неисправности

Недостаточная тяга в котле.

Способ устранения

Проверить разрежение в дымоходе, разрежение должно быть в пределах 15...40 Па. Устранить несоответствия в устройстве дымохода (наличие дополнительных колен, недостаточное утепление наружной части дымовой трубы, подветренные зоны и т.д.)

Причина неисправности

Установлена горелка не соответствующая мощности котла.

Способ устранения

Заменить ГГУ или заменить сопла на коллекторе ГГУ.

4.12. Выброс пламени за лицевую панель ГГУ

Причина неисправности

Повышенное давление газа в коллекторе ГГУ.

Способ устранения

Произвести проверки и регулировки по методике, указанной в п. 4.5.

Причина неисправности

Недостаточная тяга в котле.

Способ устранения

Произвести проверки по методике, указанной в п. 4.11.
При необходимости прочистить газоходы в топке котла.

4.13. Не регулируется давление газа на выходе из блока

Причина неисправности

Входное давление газа в газопроводе менее 1300 Па.

Способ устранения

Обеспечить входное давление в газопроводе в пределах 1300...3000 Па, обратившись в обслуживающую организацию.

Причина неисправности

Неисправен встроенный регулятор давления.

Способ устранения

Произвести проверки и регулировки по методике, указанной в п. 4.5.

4.14. Основная горелка отключается при температуре выше заданной ручкой управления

Причина неисправности

Сбита настройка ручки управления РТВ.

Способ устранения

Произвести настройку РТВ по методике, указанной в п. 6.2.

Причина неисправности

Недостаточное заполнение термосистемы датчика ТФ-2-2.

Способ устранения

Произвести замену датчика ТФ-2-2 по методике, указанной в п. 6.3.

4.15. Отрыв пламени от огневых отверстий основной горелки

Причина неисправности

Повышенное разрежение в топке котла.

Способ устранения

Произвести регулировку тяги заслонкой дымохода (при наличии). Привести в соответствие дымоход.

Причина неисправности

Повышенное давление газа в коллекторе ГГУ.

Способ устранения

Произвести проверки и регулировки по методике, указанной в п. 4.5.

5. Автоматика безопасности САБК-М

Автоматика САБК-М - энергонезависимая пневмомеханическая, термосильфонная, с расходом газа до 11,8 м³/ч имеет четыре степени защиты при аварийных ситуациях:

- при погасании пламени на запальной горелке;
- при нарушении тяги;
- при перегреве теплоносителя (при наличии датчика предельной температуры)
- при понижении давления газа в сети ниже минимального рабочего значения.

Автоматика имеет:

- термосильфонный преобразователь температуры с капиллярной трубкой;
- встроенный стабилизатор давления газа;
- дифференциал включения - выключения РТВ 5...8°C;
- блокировку подачи газа на основную горелку при розжиге запальной горелки;
- согласно ГОСТ Р 51842-2001, ГОСТ Р 51983-2002 два последовательно расположенных клапана "С", причем при закрытии клапана безопасности, клапан РТВ закрывается одновременно автоматически;
- возможность установки датчика автоматической сигнализации рабочего состояния котла на пульт диспетчеру котельной.

Технические характеристики

Автоматика предназначена для применения в газоиспользующих установках (в том числе отопительных водогрейных котлах по ГОСТ 20548 и аппаратах отопительных по ГОСТ 20219, для конвекторов, банных печей), работающих на природном газе низкого давления по ГОСТ 5542.

Таблица 5

Наименование показателей, единица измерения	Норма
Максимальное давление газа в сети, кПа	3,0
Номинальное давление газа в сети, кПа	1,3
Минимальное давление газа в сети, кПа	0,65
Стабилизированное давление газа на выходе из блока автоматики при давлении в сети от 1,3 до 3 кПа, кПа	0,9 ± 0,15
Максимальная пропускная способность по газу при давлении 1300 Па, м ³ /ч	11,8
Масса комплекта без ГГУ, кг, не более	3
Температура среды помещения котельной, °С, в пределах	5 - 35
Диапазон настройки пределов регулирования температуры воды котла, °С, в пределах	50 - 90
Разряжение в топке котла, Па, в пределах	15 - 40
Размеры отверстия для подвода газа, дюймы; условный проход, ДУ, мм	G 1-B 25
Инерционный период прекращения подачи газа автоматикой: - при отсутствии тяги, сек., в пределах - при погасании запальной горелки, сек., в пределах - при появлении неплотности в импульсной системе, сек., не более Инерционный период срабатывания автоматики при зажигании запальной горелки, сек, не более	10 – 60 30 – 60 2 30

Таблица 6

Наименование параметра	Норма для автоматики					
	САБК-8-40М	САБК-8-50М	САБК-8-60М	САБК-8-80М	САБК-8-100М	САБК-8-110М
Тепловая мощность ГГУ, кВт	40±2	50±2,5	60±3	80±4	100±5	110±5,5

Устройство и принцип работы автоматики САБК-М

Автоматика представляет собой устройство, состоящее из блока управления, блока запальника, датчика тяги, импульсных трубок, трубки запальника и газогорелочного устройства (рис. 40).

Описание работы

Блок управления (рис. 41) выполняет функции розжига запальника и основных горелочных труб газогорелочного устройства (ГГУ), автоматического регулирования заданной температуры воды на выходе из котла, поддержания заданного давления газа для горелочных труб ГГУ при изменении давления газа на входе от 1300 Па до 3000 Па (кратковременно до 5000 Па), автоматической блокировки основной горелки при розжиге запальника, прекращении подачи газа на основные горелки и запальник в аварийных ситуациях: при погасании запальника, при отсутствии тяги в дымоходе.

Принципиальная схема работы блока управления приведена на рис. 42.

При подаче газа на вход блока управления, давление газа «Р» в полостях блока перед розжигом запальника (в положении «ВЫКЛ.») распределяется следующим образом:

В полостях «2», -давление Р входа, клапан К-1-закрыт, в остальных полостях давления газа нет.

При розжиге запальника необходимо повернуть ручку из положения «ВЫКЛ» в положение «РОЗЖИГ». При этом газ из полости «2» поступает в полость «3» и на запальник. Одновременно через дроссель «Др1» газ поступает в полость «1» и в сопло датчика пламени, где сбрасывается в топку котла. Датчик пламени нормально открыт, датчик тяги нормально закрыт. После розжига запальника начинает нагреваться биметаллическая пластина, которая закрывает клапан датчика пламени и сброс газа через сопло прекращается. Газ начинает поступать в полость «1» и с повышением давления в ней мембрана «М1» преодолевает усилие пружины и давление на мембрану М2 поднимает штоком клапан «К-1». После этого, при возврате ручки в положение «ВЫКЛ», газ на запальник начинает поступать из полости «2» через открытый клапан «К-1» (штатный режим работы запальника).

При розжиге запальника клапан «К-4» блока регулирования температуры закрывает сопло «Подача» и открывает сопло «Сброс». Давление газа в полостях «4», «5», «6», отсутствует. Таким образом осуществляется блокировка подачи газа к основным горелкам при розжиге запальника.

При переводе ручки управления РТВ в положение на шкале 50+90°C, клапан «К-4» щелчком закрывает сопло «Сброс» и открывает сопло «Подача» в блоке регулирования температуры. Газ из полости «3» поступает в полости «4». Давлением газа в полости «4» рабочего клапана, мембрана «М3», опускается, открывает клапан «К-2». Газ из полости «3» поступает в полость «5» и далее в горелочные трубы ГГУ котла, где поджигается от пламени запальника.

При нагреве воды в котле до заданной температуры срабатывает датчик температуры на закрытие сопла «Подача» и открытие сопла «Сброс» в блоке регулирования температуры (РТВ). Газ из полостей «4», «6», сбрасывается в полость «5». Мембрана «М3» поднимается, клапан «К-2» перекрывает полностью подачу газа на ГГУ. Запальник при этом продолжает гореть

При понижении температуры воды в котле датчик температуры срабатывает и клапаном «К-4» открывается сопло «Подача» и закрывается сопло «Сброс». Газ из полости 3 по описанной ранее схеме открывает рабочий клапан, тем самым обеспечивается подача газа на основные горелки ГГУ котла. Нагрев воды в котле возобновляется.

Описанный процесс периодически повторяется, таким образом поддерживая нагрев воды в котле до заданной температуры (50+90°C).

В блоке управления предусмотрена стабилизация давления газа, поступающего на основные горелки ГГУ, при повышении давления газа на входе в блок до 3000 Па, (кратковременно до 5000 Па).

Принцип работы блока регулирования давления газа для ГГУ следующий:

При превышении номинального значения давления газа на входе в блок управления (от 1300 Па до 5000 Па), начинает повышаться давление в полостях «2», «3», «4», «5». Повышенное давление из полости «5», поступает под мембрану «М-4» блока регулирования давления газа. Преодолевая усилие пружины, мембраной «М-4» приоткрывается клапан «К-3» и газ из полости «4» начинает сбрасываться в полость «5» и далее через коллектор в горелочные трубы. Давление в полости «4» уменьшается, соответственно уменьшается давление газа под мембраной «М-3» рабочего клапана. Клапан «К-2» поднимается выше к седлу и прикрывает проход газа в полость «5». Давление газа в полости «5», и следовательно на входе в ГГУ, уменьшается. Таким образом, в постоянном режиме работы блока управления, осуществляется стабилизация давления газа в ГГУ.

Описание работы автоматики при аварийных ситуациях:

В аварийных ситуациях (отсутствие тяги, срыв пламени запальника,) или при нажатии кнопки «СТОП» (для экстренного выключения автоматики) открываются сопла соответствующих датчиков: датчика тяги, датчика пламени (или клапана кнопки «СТОП»), и из полости «1» блока пневмоуправления, через импульсные трубки начинает сбрасываться газ. Давление газа в полости «1» падает. Мембрана «М-1» опускается вниз, и удерживаемая ею мембрана «М-2» под давлением газа в полости «3» тоже опускается и закрывает клапан «К-1». Происходит отсечка подачи газа на запальник и основные горелки.

Автоматика отключена.

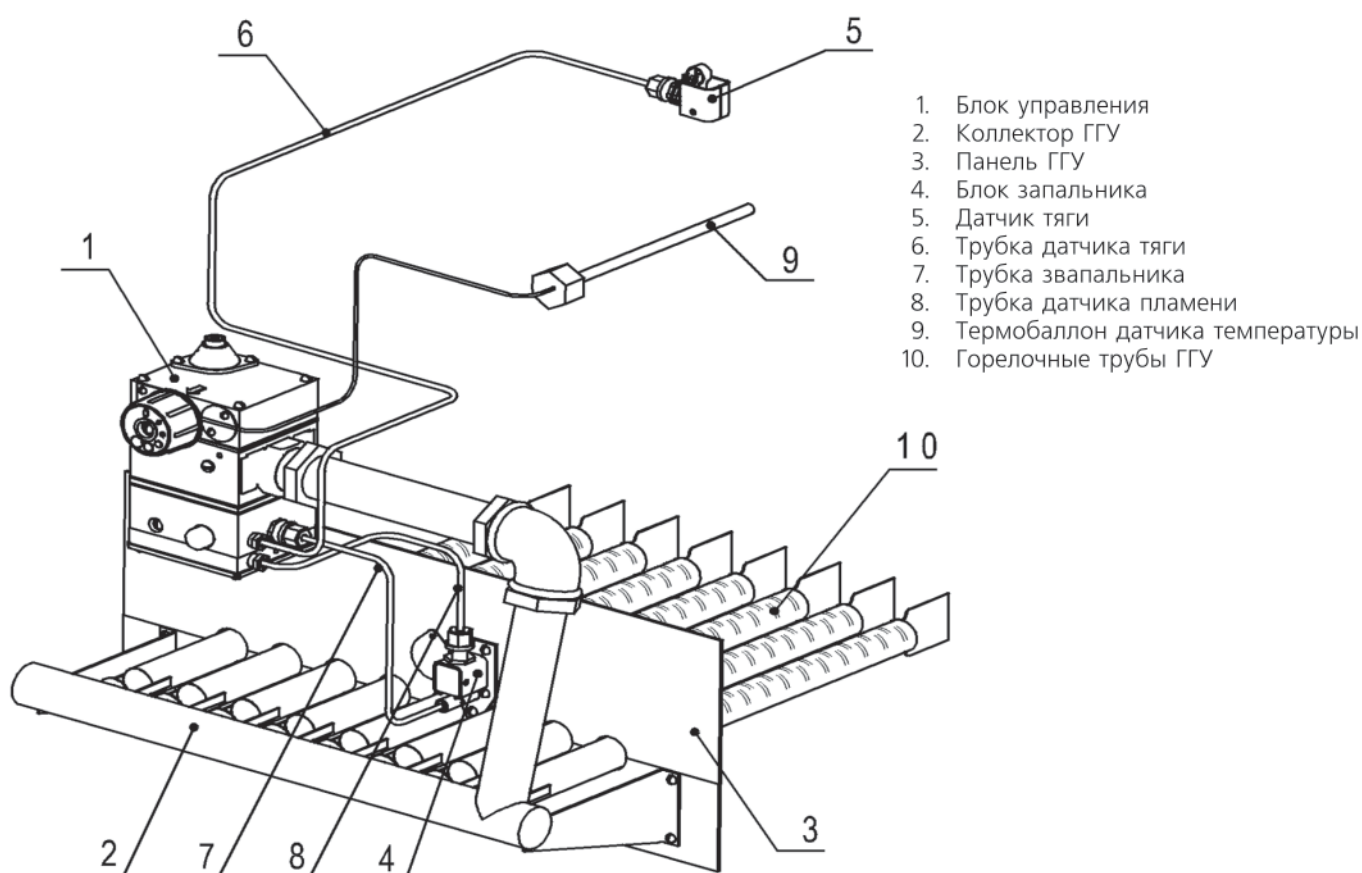


Рисунок 40 – Автоматика САБК-М с газогорелочным устройством

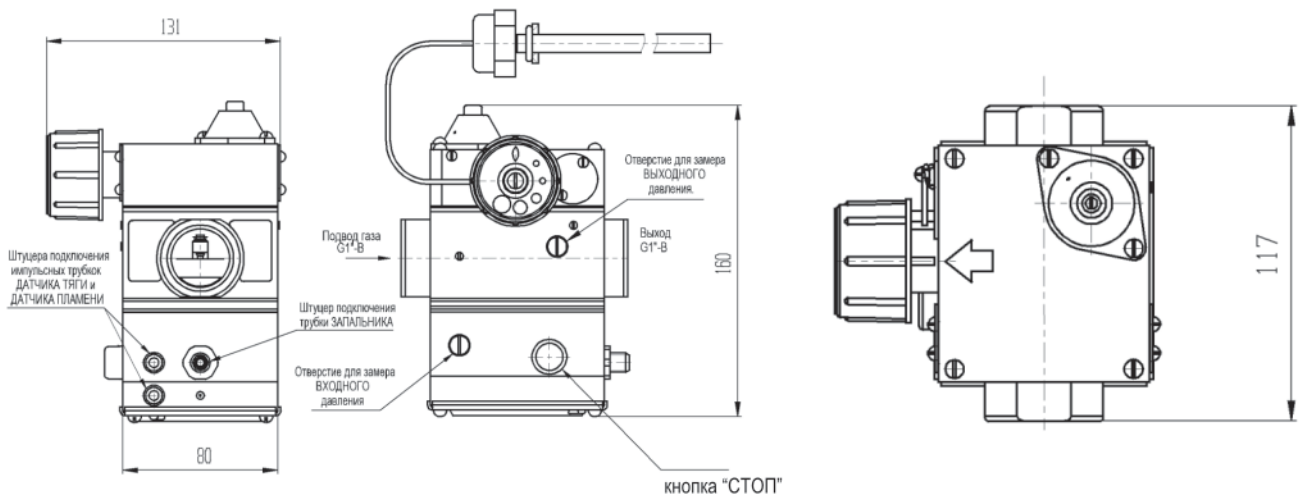


Рисунок 41 - Габаритные и присоединительные размеры блока управления автоматики САБК-М

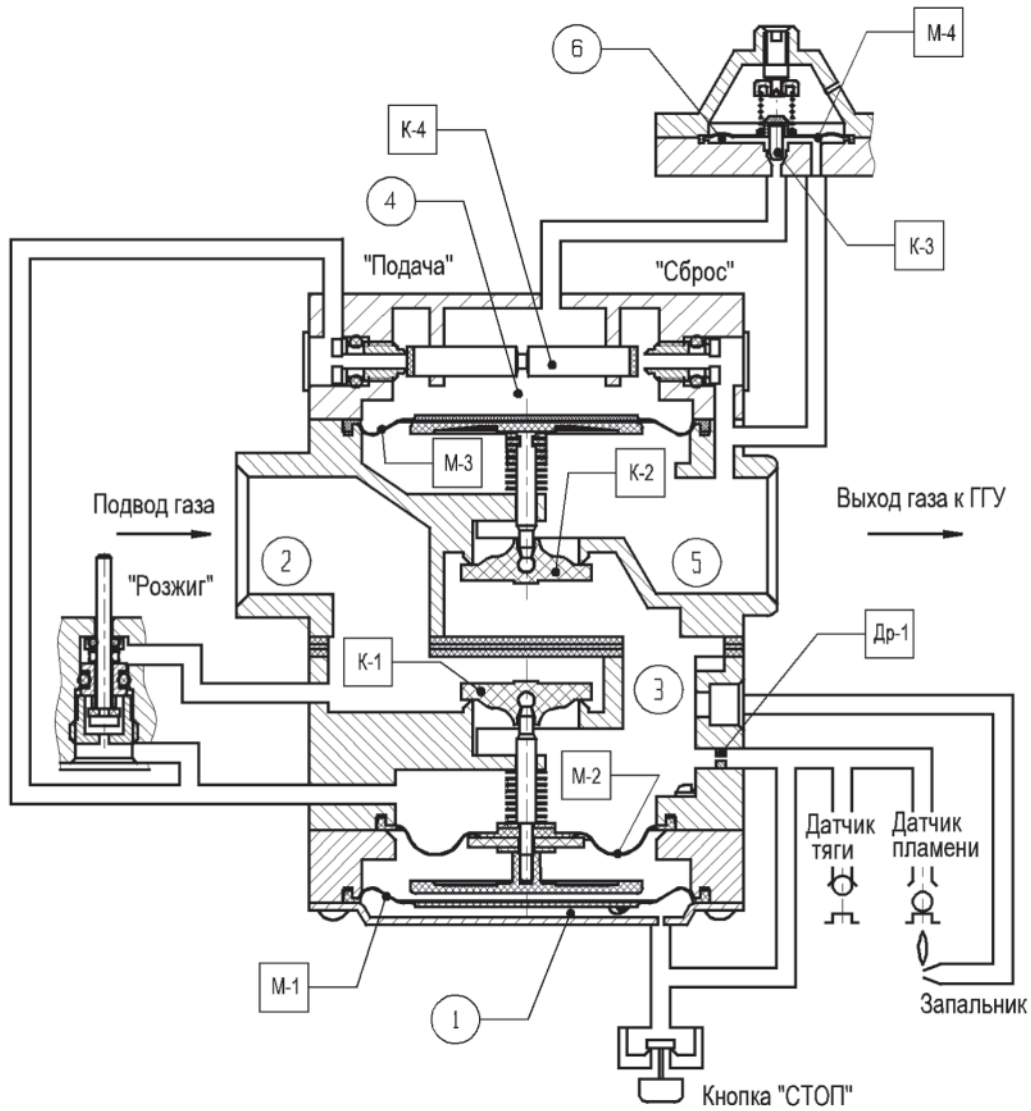


Рисунок 42 - Пневмосхема блока управления автоматики САБК-М

Порядок работы

Розжиг котла.

Установить ручку управления РТВ блока автоматики в положение «ВЫКЛ» см. рис. 43.

Открыть газовый кран на газопроводе на спуске к котлу.

Открыть смотровое окно на фронтальном листе ГГУ и внести горящий бумажный жгут, повернуть ручку управления РТВ в положение «РОЗЖИГ» и держать в нажатом состоянии 30 сек. После воспламенения запальника бумажный жгут вынуть и загасить. Ручку РТВ отпустить после срабатывания датчика пламени на закрытие (биметаллическая пластина должна плотно прижать шарик в корпусе датчика пламени). Наличие пламени на торце датчика пламени в момент розжига не является браковочным признаком при розжиге запальника.

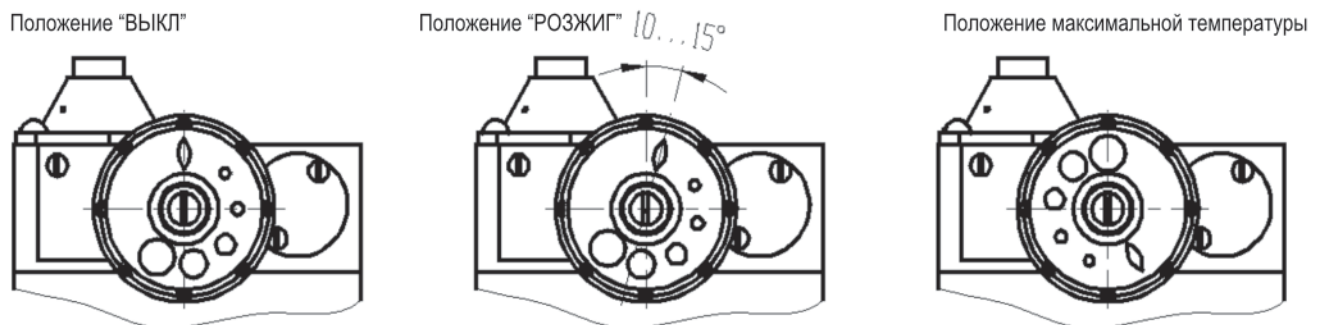


Рисунок 43

Проверить хорошо ли пламя запальника омывает торец биметаллической пластины, проверить и убедиться в устойчивом горении газа на беговой дорожке запальника, после чего закрыть смотровое окно заслонкой.

Повернуть ручку управления РТВ в положение по шкале на отметку максимальной температуры и проверить воспламенение газа на горелочных трубах визуально через смотровое окно.



Лицо к смотровому окну не приближать!

Установить ручку управления РТВ на любую желаемую температуру нагрева воды в котле.

Проверить герметичность всех резьбовых соединений методом омыливания. При обнаружении неплотностей (травление газа) - произвести подтяжку соединений до устранения травления газа.

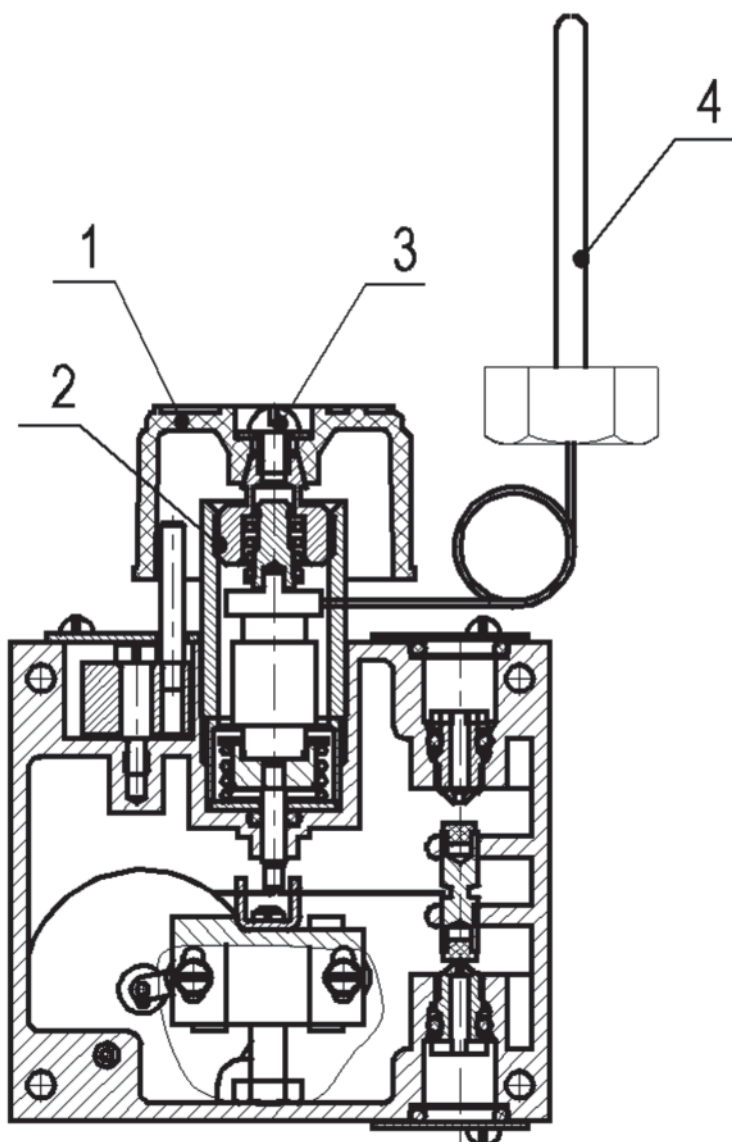
Убедившись в устойчивой работе автоматики на котле с ГГУ, специалист газовой службы проводит настройку автоматики согласно таблицы 1, датчика предельной температуры (при наличии) на температуру воды выше 93°C.

При достижении заданной температуры воды котла автоматика отключает подачу газа в ГГУ и включит ее вновь при снижении температуры до значения, определяемого с учетом заложенной в автоматике зоне гистерезиса.

Остановка котла.

Закрывать кран на опуске к котлу.

Для кратковременной остановки котла (прекращение подачи газа на горелочные трубы ГГУ) рекомендуется не закрывая кран на опуске к котлу повернуть ручку управления РТВ в положение «ВЫКЛ», при этом горит только запальник.



1. Ручка управления
2. Винт регулировочный
3. Винт крепления
4. Датчик температуры ТФ-2-2

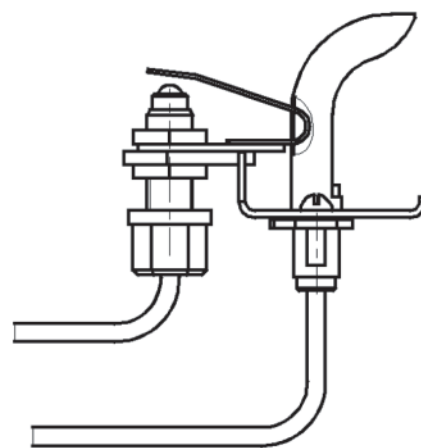


Рисунок 44 - Механизм терморегулятора блока управления автоматики САБК-М

Рисунок 45 - Блок запальника САБК 06-02.04.000

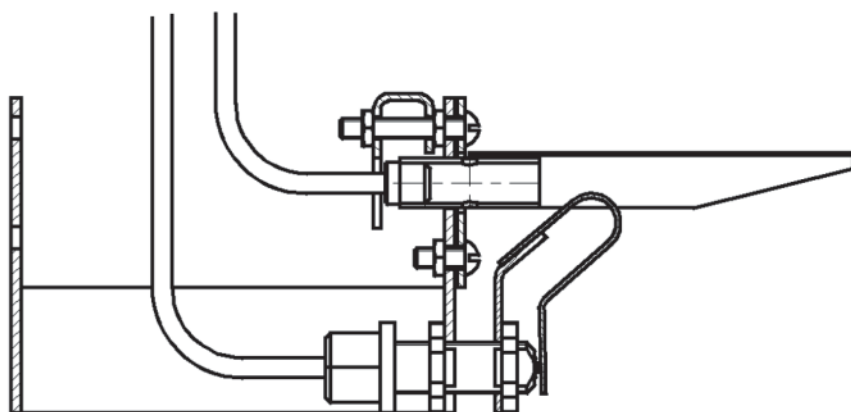
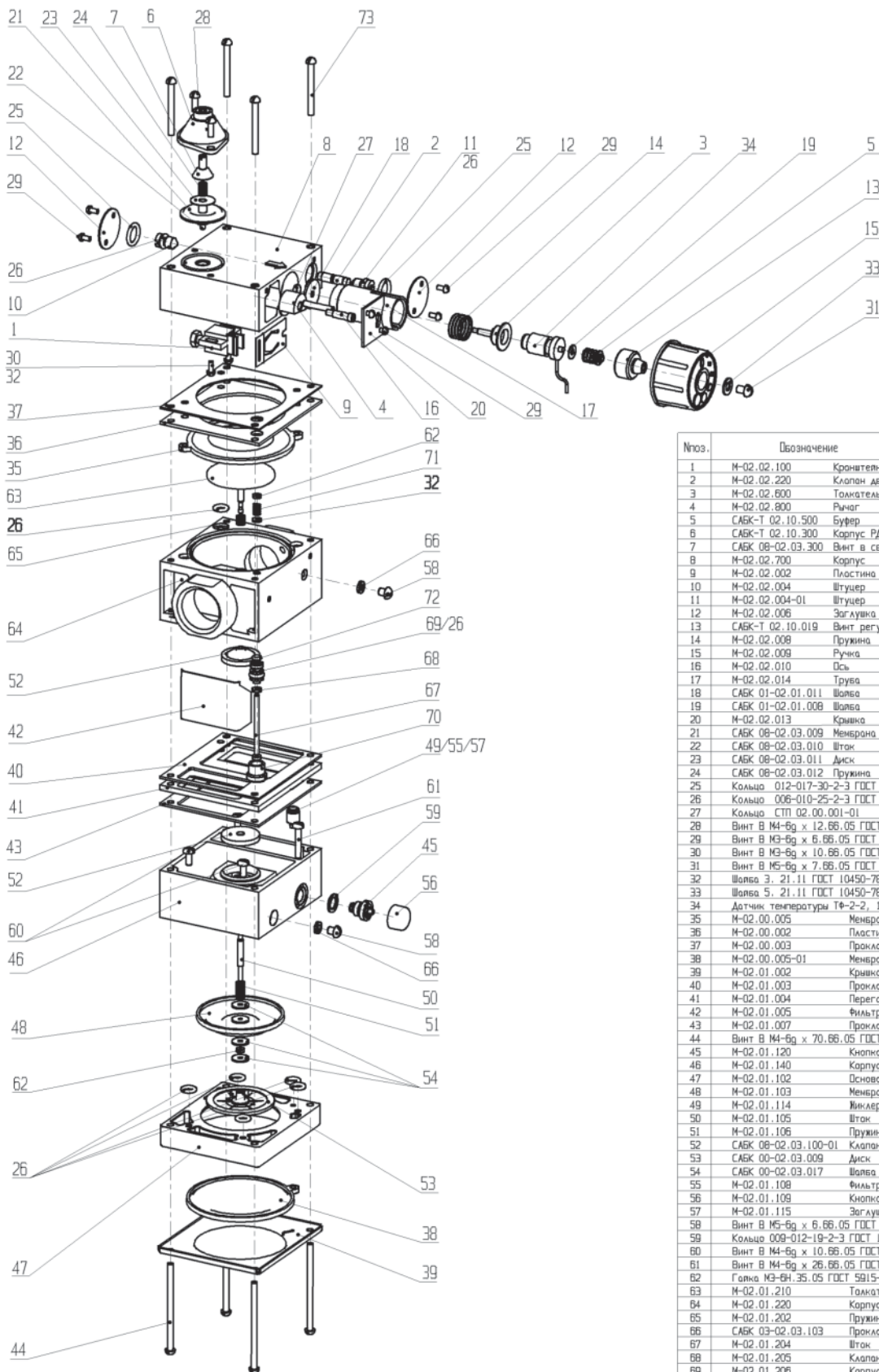


Рисунок 46 - Блок запальника М-12.00.000



№поз.	Обозначение	Кол.	
1	M-02.02.100	Кронштейн	1
2	M-02.02.220	Клапан двойной	1
3	M-02.02.600	Токатель	1
4	M-02.02.800	Рычаг	1
5	САБК-Т 02.10.500	Буфер	1
6	САБК-Т 02.10.300	Корпус РАГ	1
7	САБК 08-02.03.300	Вент в сборе	1
8	M-02.02.700	Корпус	1
9	M-02.02.002	Пластина	1
10	M-02.02.004	Штуцер	1
11	M-02.02.004-01	Штуцер	1
12	M-02.02.006	Заглушка	2
13	САБК-Т 02.10.019	Вент регулировочный	1
14	M-02.02.008	Пружина	1
15	M-02.02.008	Ручка	1
16	M-02.02.010	Ось	1
17	M-02.02.014	Труба	1
18	САБК 01-02.01.011	Шпала	1
19	САБК 01-02.01.008	Шпала	1
20	M-02.02.013	Кривая	1
21	САБК 08-02.03.009	Мембрана	1
22	САБК 08-02.03.010	Шток	1
23	САБК 08-02.03.011	Диск	1
24	САБК 08-02.03.012	Пружина	1
25	Кольцо 012-017-30-2-3	ГОСТ 18829-73	2
26	Кольцо 006-010-25-2-3	ГОСТ 18829-73	9
27	Кольцо СТП 02.00.001-01		1
28	Винт В М4-6g x 12,66,05	ГОСТ 17473-80	2
29	Винт В М3-6g x 6,66,05	ГОСТ 17473-80	6
30	Винт В М3-6g x 10,66,05	ГОСТ 17473-80	2
31	Винт В М5-6g x 7,66,05	ГОСТ 17473-80	1
32	Шпала 3. 21.11	ГОСТ 10450-78	3
33	Шпала 5. 21.11	ГОСТ 10450-78	1
34	Датчик температуры ТФ-2-2, 1250		1
35	M-02.00.005	Мембрана	1
36	M-02.00.002	Пластина	1
37	M-02.00.003	Прокладка	1
38	M-02.00.005-01	Мембрана	1
39	M-02.01.002	Крышка	1
40	M-02.01.003	Прокладка верхняя	1
41	M-02.01.004	Перегородка	1
42	M-02.01.005	Фильтр	1
43	M-02.01.007	Прокладка нижняя	1
44	Винт В М4-6g x 70,66,05	ГОСТ 17473-80	4
45	M-02.01.120	Кнопка "СТОП"	1
46	M-02.01.140	Корпус	1
47	M-02.01.102	Основание	1
48	M-02.01.103	Мембрана Б2	1
49	M-02.01.114	Индикатор	1
50	M-02.01.105	Шток	1
51	M-02.01.106	Пружина	1
52	САБК 08-02.03.100-01	Клапан	2
53	САБК 00-02.03.009	Диск	1
54	САБК 00-02.03.017	Шпала	3
55	M-02.01.108	Фильтр	1
56	M-02.01.109	Кнопка	1
57	M-02.01.115	Заглушка	1
58	Винт В М5-6g x 6,66,05	ГОСТ 17473-80	2
59	Кольцо 009-012-19-2-3	ГОСТ 18829-73	1
60	Винт В М4-6g x 10,66,05	ГОСТ 17473-80	3
61	Винт В М4-6g x 26,66,05	ГОСТ 17473-80	1
62	Гайка М3-6h.35.05	ГОСТ 5915-70	2
63	M-02.01.210	Токатель	1
64	M-02.01.220	Корпус	1
65	M-02.01.202	Пружина	1
66	САБК 03-02.03.103	Прокладка	2
67	M-02.01.204	Шток	1
68	M-02.01.205	Клапан	1
69	M-02.01.206	Корпус	1
70	M-02.01.207	Гайка	1
71	M-02.01.208	Пружина	1
72	Кольцо 003-006-19-2-3	ГОСТ 18829-73	1
73	Винт В М4-6g x 40,66,05	ГОСТ 17473-80	4

Рисунок 47 - Состав блока управления автоматики САБК-М

Конструкция автоматики САБК-М надежна, и при правильной эксплуатации обеспечивается длительная работа изделия. Однако в процессе эксплуатации автоматики могут возникать неисправности, вероятные причины и методы устранения которых указаны п. 6.



Перед каждым сезонным включением в работу проверять настройку датчиков безопасности.
Выяснение причин неисправности и их устранение возлагается на специалистов газовой службы.

6. НЕИСПРАВНОСТИ АВТОМАТИКИ САБК-М

6.1. Не запускается запальная горелка при переводе ручки управления в положение "РОЗЖИГ"

Причина неисправности

Согнута ось кулачка механизма запуска.

Способ устранения

Снять ручку управления, отвернув винт крепления, снять крышку, отвернув 2 винта, вынуть ось с кулачком запуска, отвернув винт крепления, выправить ось кулачка запуска. Собрать механизм в обратной последовательности (см. рис. 48) и произвести запуск запальной горелки.

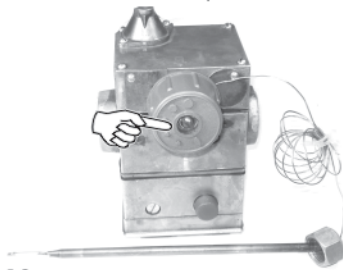


Рисунок 48



Причина неисправности

Газ не проходит через канал кнопки запуска.

Способ устранения

Необходимо разобрать блок управления в следующей последовательности: снять регулятор температуры, отвернув 4 винта крепления, снять блок безопасности вместе с основанием и нижней крышкой, отвернув 4 винта крепления, вынуть кнопку запуска в сборе из гнезда рабочего клапана. Очистить каналы прохода газа от излишней смазки и посторонних включений. Собрать блок управления в обратной последовательности (см. рис. 49). Произвести запуск запальной горелки.

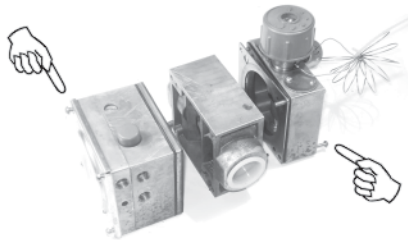
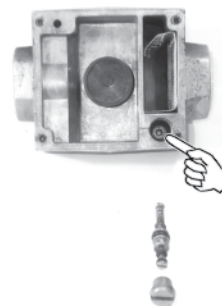


Рисунок 49



Причина неисправности

Заблокировано дроссельное отверстие в блоке безопасности.

Способ устранения

Снять нижнюю крышку блока безопасности, отвернув 4 винта крепления, прочистить отверстие дросселя $d=0,5\text{мм}$ (см. рис. 50). Установить крышку в обратной последовательности. Произвести запуск запальной горелки.

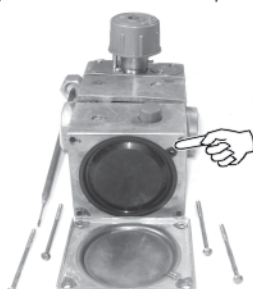
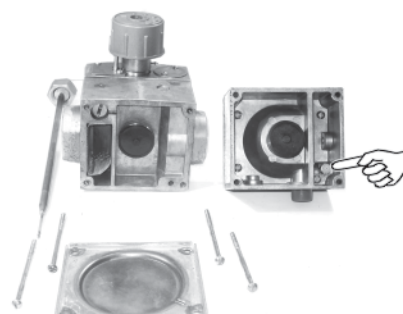


Рисунок 50



Причина неисправности

Заблокировано сопло трубки запальника.

Способ устранения

Снять трубку запальника, прочистить сопло ($d=0,5$ или $d=0,7$ мм в зависимости от модификации), установить в обратной последовательности. Произвести запуск запальной горелки (см. рис. 51).



Рисунок 51

Причина неисправности

Заблокированы отверстия огневой дорожки запальника.

Способ устранения

Демонтировать блок запальной горелки, прочистить отверстия огневой дорожки запальника, собрать в обратной последовательности. Произвести запуск запальной горелки (см. рис. 52).



Рисунок 52

Причина неисправности

Не герметичность в импульсной системе датчиков безопасности.

Способ устранения

Отсоединить от выходных штуцеров импульсной системы блока безопасности импульсные трубки датчиков тяги и пламени, заблокировать выходные отверстия штуцеров блока безопасности переключкой (см. рис. 53), произвести проверку запуска запальной горелки. Установить импульсные трубки в обратной последовательности, устранив предварительно негерметичность датчиков безопасности и соединений импульсных трубок.

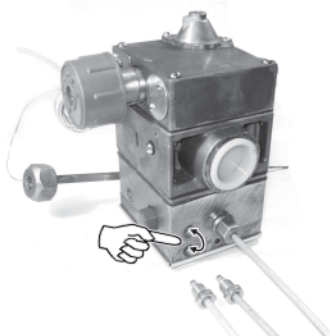


Рисунок 53

Причина неисправности

Увеличенный зазор на датчике пламени.

Способ устранения

Установить зазор между биметаллической пластиной и шариковым клапаном в пределах 1,5...2 мм (см. рис. 54).

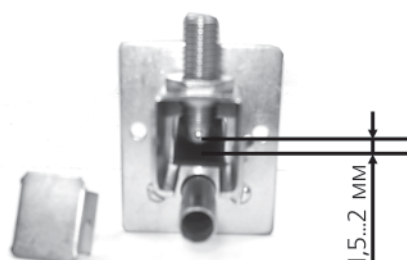


Рисунок 54

Причина неисправности

Воздух в газопроводе.

Способ устранения

Проверить тягу в дымоходе и осуществить кратковременную продувку газопровода через топку котла. Через 10 минут проверить тягу и произвести запуск запальной горелки.

6.2. Не запускается основная горелка

Причина неисправности

Заблокировано отверстие "подача" жиклера управляющего клапана РТВ.

Способ устранения

Снять крышку с тыльной стороны регулятора температуры, отвернув 2 винта крепления (см. рис. 55). Прочистить сопло жиклера. Установить в обратной последовательности крышку и произвести розжиг основной горелки.

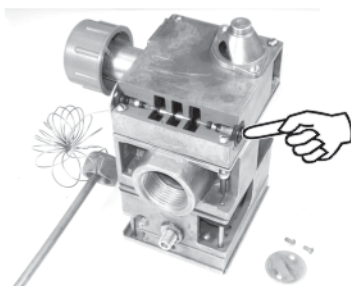


Рисунок 55

Причина неисправности

Управляющий клапан РТВ "завис" на сопле жиклера и заблокировал отверстие "подача".

Способ устранения

Снять крышку с тыльной стороны регулятора температуры и довернуть жиклер подачи на $\frac{3}{4}$ оборота до получения дискретного "щелчка" механизма РТВ. (см. рис. 56). Собрать в обратной последовательности и произвести розжиг основной горелки.

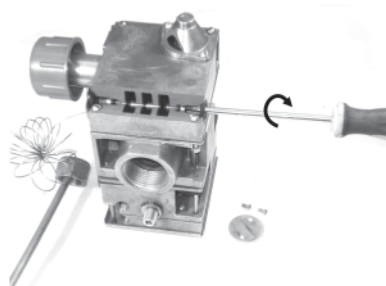


Рисунок 56

Причина неисправности

Резиновый клапан управляющего золотника сместился из гнезда (в модификациях САБК-М до 2009 г. в.).

Способ устранения

Снять РТВ с блока управления, отвернув 4 винта крепления. Нанести клей "Супер Момент" на шейку резинового клапана. Пинцетом прижать его к корпусу двойного клапана до упора (см. рис. 57). Установить РТВ на блок. Произвести розжиг горелок.

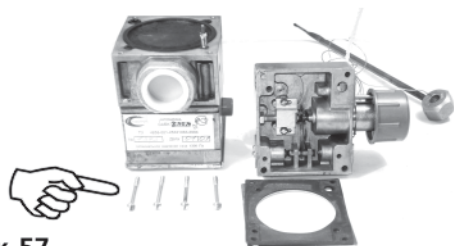
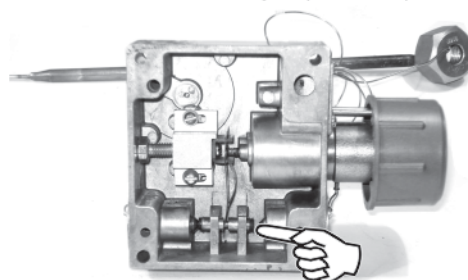


Рисунок 57



Причина неисправности

Сбита настройка ручки управления РТВ.

Способ устранения

Отвернуть винт крепления ручки управления (см. рис. 58). Снять ручку управления и поворотом ходового винта РТВ произвести запуск основной горелки. После выключения основной горелки в автоматическом режиме зафиксируйте температуру теплоносителя по указателю температуры котла. Установите ручку управления в положение установившейся температуры и закрепите винтом. Установите необходимую температуру с помощью ручки управления РТВ и проверьте работу блока в автоматическом режиме.

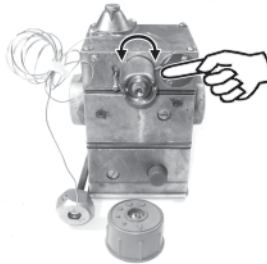


Рисунок 58

Причина неисправности

Недостаточное давление газа в газопроводе.

Способ устранения

Отвернуть заглушку с лицевой стороны блока (см. рис. 59). Установить технологический штуцер замера давления. Произвести замер давления на входе. Давление должно быть не менее 650 Па.

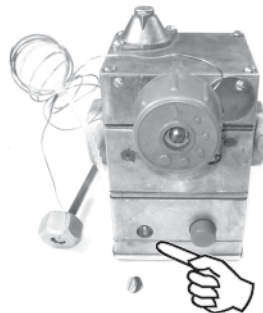


Рисунок 59

6.3. Не отключается основная горелка

Причина неисправности

Вышел из строя датчик температуры ТФ-2-2.

Способ устранения

Выключить котел и остудить теплоноситель до температуры не выше 40°C.

По возможности перекрыть поступление теплоносителя в котел и произвести замену датчика температуры в следующей последовательности:

- отвернуть винт крепления ручки управления;
- снять ручку управления;
- демонтировать винт настройки РТВ;
- вынуть демпфер с пружиной;
- вынуть сильфон датчика ТФ-2-2 с опорной шайбой;
- отвернуть накидную гайку термобаллона датчика;
- установить термобаллон исправного датчика в рубашку котла и закрепить герметично;
- установить сильфон датчика в гнездо трубы РТВ;
- установить опорную шайбу на сильфон;
- установить демпфер с пружиной;
- установить винт настройки РТВ и произвести настройку температуры;
- открыть запорную арматуру на системе отопления и произвести запуск котла в работу;
- установить ручку управления в соответствие с зафиксированной по указателю температурой и закрепить винтом;
- произвести проверку настройки РТВ, задав необходимую температуру.



Рисунок 60

Причина неисправности

Сбита настройка ручки управления РТВ.

Способ устранения

Произвести настройку РТВ по методике, указанной в п. 6.2.

Причина неисправности

Негерметичность затвора рабочего клапана.

Способ устранения

Демонтировать блок безопасности, отвернув 4 винта крепления (см. рис. 61). Очистить клапан и седло от посторонних включений, собрать в обратной последовательности. Проверить режим работы основных горелок.

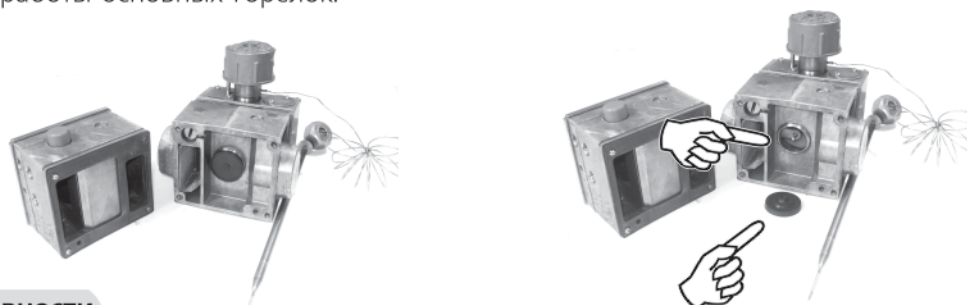


Рисунок 61

Причина неисправности

Теплопотери помещения превышают мощность котла.

Способ устранения

Произвести тепловой расчет. Подобрать котел необходимой мощности или устранить излишние тепло потери.

6.4. При подаче газа на основную горелку запальник гаснет

Причина неисправности

Пониженное давление газа в газопроводе.

Способ устранения

Необходимо отвернуть 2 резьбовые заглушки с лицевой стороны блока. Установить технологический штуцер. Произвести замер давления газа на входе и выходе из блока. При давлении на входе более 1300 Па установить давление на выходе 900 ± 150 Па с помощью регулировочного винта встроенного стабилизатора давления (см. рис. 62). Если давление на входе составляет менее 650 Па необходимо восстановить давление в сети не менее 1300 Па, обратившись в обслуживающую газовую организацию.

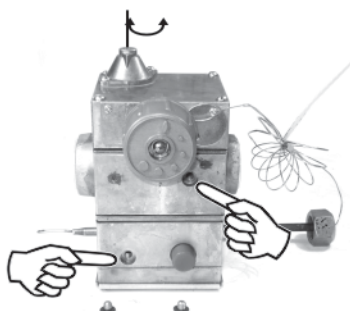


Рисунок 62

Причина неисправности

Не обеспечено разрежение в дымоходе.

Способ устранения

Проверить тягу в топке котла, при необходимости восстановить разрежение в пределах 15...40 Па.

6.5. При зажигании основной горелки происходит хлопок**Причина неисправности**

Плохая огневая связь между запальной и основной горелкой.

Способ устранения

Прочистить сопло и огневые отверстия запальной горелки.
Проверить расположение запальной горелки по отношению к основной и надежность ее крепления.
Пламя запальной горелки должно доставать до пламени основной горелки во время ее работы.
При необходимости произвести регулировку подачи первичного и вторичного воздуха на горение.

Причина неисправности

Отсутствие пламени на первых отверстиях основной горелки.

Способ устранения

Отрегулировать подачу воздуха на горение с помощью заслонок ГГУ.

Причина неисправности

Давление газа на входе в газовый блок менее 650 Па.

Способ устранения

Произвести проверку по методике, указанной в п. 6.4.
Не полностью открыт газовый кран на опуске к котлу. Открыть кран полностью.

6.6. Отключение автоматики при включении основной горелки**Причина неисправности**

Нарушение стабильности пламени на запальной горелке.

Способ устранения

Отрегулировать подачу первичного и вторичного воздуха на горение с помощью заслонок ГГУ, отрегулировать тягу при включенных основных горелках.
Пламя на запальнике должно быть стабильным при работающей основной горелке.

Причина неисправности

Отключение по датчику тяги.

Способ устранения

Проверить разрежение в топке котла, наличие дополнительных колен сопротивления в дымоходе.
Отстыковать датчик тяги от места установки, включить основную горелку на время не более 3 минут.
Если горелки не отключатся, датчик тяги исправный. Устранить несоответствия в дымоходе.
Прочистить каналы газохода в топке котла.

Причина неисправности

Отключение по датчику пламени.

Способ устранения

Проверить герметичность клапана пламени, заблокировав отверткой шариковый клапан (см. рис 54). При необходимости заменить. Установить зазор между биметаллом и клапаном 1,5...2 мм.

Причина неисправности

Давление в газопроводе менее 650 Па.

Способ устранения

Произвести замер давления на входе в блок управления по методике п. 6.2.

6.7. Не регулируется давление газа на выходе из блока

Причина неисправности

Входное давление газа в газопроводе менее 1300 Па.

Способ устранения

Установить входное давление газа в пределах 1300...3000 Па.

Причина неисправности

Неисправен встроенный стабилизатор давления газа.

Способ устранения

Снять корпус РДГ, отвернув 2 винта крепления. Снять мембрану в сборе с пружиной и клапаном стабилизатора. Осмотреть детали на отсутствие повреждений, при необходимости заменить. Установить комплект на место в обратной последовательности. Произвести проверку работоспособности регулировочным винтом. Законтрить винт краской (см. рис. 63).

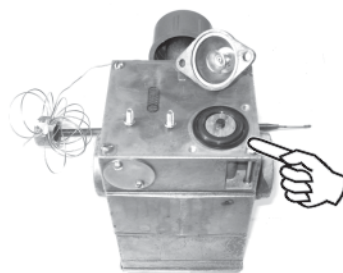


Рисунок 63

6.8. Повышенный расход газа

Причина неисправности

Нарушена настройка стабилизатора давления.

Способ устранения

Произвести настройку стабилизатора по методике, указанной в п. 6.4.

Причина неисправности

Неисправен стабилизатор давления газа.

Способ устранения

Произвести ревизию и настройку стабилизатора по методике, указанной в п. 6.7.

6.9. Выброс пламени за лицевую панель ГГУ при включении основной горелки**Причина неисправности**

Не обеспечена необходимая тяга в топке.

Способ устранения

Произвести проверки и регулировки по методике, указанной в п. 6.6.

Причина неисправности

Завышенный расход газа.

Способ устранения

Произвести настройки и регулировки по методике, указанной в п. 6.6.

6.10. Отрыв пламени от огневых отверстий основной горелки**Причина неисправности**

Увеличенное разрежение в топке котла.

Способ устранения

Произвести регулировку тяги заслонкой дымохода.
При необходимости доработать дымоход.

Причина неисправности

Повышенный расход газа.

Способ устранения

Произвести настройки и регулировки по методике, указанной в п. 6.6.

6.11. Образование сажи в котле**Причина неисправности**

Повышенный расход газа.

Способ устранения

Установить давление газа на выходе из блока 900 ± 150 Па по методике, указанной в п. 6.4.

Причина неисправности

Недостаточная тяга в котле.

Способ устранения

Отрегулировать тягу с помощью заслонки дымохода или доработать дымоход.

Причина неисправности

Недостаточная подача воздуха на горение.

Способ устранения

Отрегулировать подачу воздуха на горение с помощью заслонок ГГУ.

Причина неисправности

Установлена горелка не соответствующая мощности котла.

Способ устранения

Заменить ГГУ или заменить сопла на коллекторе ГГУ.

6.12. Основная горелка не включается продолжительное время после выключения

Причина неисправности

Недостаточная циркуляция теплоносителя в системе отопления.

Способ устранения

Измерить температуру теплоносителя на прямой и обратной линии.

Перепад не должен превышать 20°C.

Удалить воздух из системы, устранить контр уклоны в системе отопления.

6.13. Основная горелка горит пульсирующим пламенем не по всей поверхности огневых дорожек

Причина неисправности

Пониженное давление газа в газопроводе.

Способ устранения

Произвести замер давления на входе в блок управления по методике п. 6.2.

Причина неисправности

Недостаточная подача воздуха на горение

Способ устранения

Обеспечить подачу необходимого объема воздуха к котлу, отрегулировать подачу первичного и вторичного воздуха с помощью заслонок ГГУ.

6.14. Утечка газа в газовый тракт при включенной автоматике

Причина неисправности

Негерметичность затвора кнопки запуска.

Способ устранения

Необходимо разобрать блок управления в последовательности, указанной в п. 6.1. Осмотреть седло и уплотнительное кольцо затвора на наличие повреждений и грязи, при необходимости заменить кольцо затвора или уплотнительное кольцо штока кнопки. Собрать в обратной последовательности и проверить герметичность.

Причина неисправности

Негерметичность затвора управляющего клапана.

Способ устранения

Отстыковать блок безопасности, отвернув 4 винта крепления. Снять резиновый клапан, очистить седло затвора и клапан от грязи, при необходимости заменить клапан.

6.15. Присутствие запаха газа

Причина неисправности

Негерметичность газовых коммуникаций в местах соединений.

Способ устранения

Произвести обмыливание мест соединений газового тракта, начиная от крана на опуске к котлу. Устранить негерметичность.


Причина неисправности

Негерметичность импульсной системы датчиков безопасности и запальной горелки.

Способ устранения

Произвести обмыливание мест соединений и проверить герметичность датчиков тяги и пламени. Негерметичность импульсной системы устранить подтяжкой гаек или заменой прокладок импульсных трубок.

Негерметичность клапанов датчиков безопасности проверить по методике, указанной в п. 6.6.

 **ВНИМАНИЕ:** не допускайте чрезмерной затяжки гаек во избежание их повреждения (крутящий момент не более 8 Н•м).

Причина неисправности

Утечка газа через отверстие сапуна в корпусе РДГ.

Способ устранения

Снять корпус РДГ, отвернув 2 винта крепления и заменить мембрану.



432072, Россия, г. Ульяновск, 10-й проезд Инженерный, д.14, а/я 3382

Отдел сбыта тел./факс: (8422) 25-03-47, 25-03-48, 25-03-49

Отдел маркетинга тел./факс: (8422) 25-00-95

Служба качества тел. (8422) 25-01-71

www.sgaz.ru, e-mail: sgaz73@mail.ru