

**ПАСПОРТ**  
**течеискатель- сигнализатор**  
**ФП 12**  
**100162047.026-04 ПС**

Содержание	Лист
Введение	4
1 Назначение	4
2 Технические данные	4
3 Комплект поставки	6
4 Устройство и обеспечение взрывозащищенности	6
5 Маркирование и пломбирование	8
6 Тара и упаковка	9
7 Общие указания	9
8 Указания мер безопасности	10
9 Порядок работы, обеспечение взрывозащищенности при эксплуатации	11
10 Характерные неисправности	13
11 Техническое обслуживание	14
12 Методика поверки	14
13 Правила хранения	20
14 Транспортирование	20
15 Свидетельство о приемке	20
16 Свидетельство о первичной поверке	20
17 Гарантии изготовителя	20

## **Введение**

Настоящий паспорт (ПС), объединенный с техническим описанием, инструкцией по эксплуатации и методикой поверки предназначен для ознакомления с течеискателем-сигнализатором ФП12 (далее - ФП12) – портативным высокочувствительным прибором со встроенным микронасосом. Паспорт содержит описание устройства и принципа действия ФП 12, а также технические характеристики и сведения, необходимые для обеспечения его правильной эксплуатации.

## **1 Назначение**

1.1 ФП 12 предназначен для обнаружения утечек метана ( $\text{CH}_4$ ) и пропана ( $\text{C}_3\text{H}_8$ ) и выдачи световой и звуковой сигнализации при превышении установленных пороговых значений объемной доли газов.

1.2 Область применения ФП12 - производственные помещения (ГРП, ГНС, котельные и тд.), подвалы, колодцы и другие газовые объекты, а также газопроводы высокого, среднего и низкого давления, в том числе и подземные газопроводы при проведении регламентных, ремонтно-восстановительных работ.

1.3 Вид климатического исполнения ФП 12 УХЛ 3.1\*\* по ГОСТ 15150, но для температуры от минус 20 до плюс 50 °С.

1.4 По устойчивости к воздействию механических факторов ФП 12 относится к группе L3 по ГОСТ 12997.

1.5 Электрическое питание автономное – аккумуляторные батареи типа 4/5 А Ni-MH 1800 МАh.

1.6 ФП 12 соответствует требованиям ГОСТ 30852.0 (ГОСТ Р 51330.0), ГОСТ 30852.1 (ГОСТ Р 51330.1), ГОСТ 30852.10 (ГОСТ Р 51330.10) имеет маркировку взрывозащиты "1Ex[ib]dIICT5 X" и предназначен для эксплуатации во взрывоопасных зонах согласно гл.7.3 ПУЭ «Правила устройства электроустановок» и другим документам, регламентирующим применение электрооборудования во взрывоопасных зонах.

## **2 Технические данные**

Технические данные и основные параметры ФП 12 приведены в таблице 1

Таблица 1

Наименование	Значение
Габаритные размеры, мм, не более (без штанги заборной)	185 × 60 × 35
Масса, г, не более (без штанги заборной)	430
Напряжение питания, В	от 4,2 до 6,0
Порог чувствительности в режиме течеискания, объемная доля, %, по метану (СН <sub>4</sub> ) по пропану (С <sub>3</sub> Н <sub>8</sub> )	0,001 0,003
Порог срабатывания сигнализации и пределы основной абсолютной погрешности, объемная доля, %, по метану по пропану	1,00 ± 0,40 0,40 ± 0,16
Время установления рабочего режима, с, не более	45
Максимальная потребляемая мощность, ВА,	1,5
Время срабатывания сигнализации, с, не более	3
Номинальная производительность микронасоса, л/мин, не менее	0,3
Время работы без подзарядки аккумуляторной батареи, ч, не менее	8
Напряжение холостого хода аккумуляторной батареи, В, не более	6,0
Ток короткого замыкания аккумуляторной батареи, А, не более	0,6

2.2 Средняя наработка на отказ не менее 30000 ч.

2.3 Средний срок службы не менее 10 лет.

2.4 Степень защиты по ГОСТ 14254 (МЭК 529) оболочки электронного блока IP20.

2.5 Степень защиты по ГОСТ 14254 (МЭК 529) для аккумуляторного блока IP54 (категория 2).

### 3 Комплект поставки

3.1 Состав комплекта поставки ФП 12 приведен в таблице 2.

Таблица 2

Наименование	Обозначение	Кол-во, шт.
Течеискатель-сигнализатор ФП 12	ПР56.00.00.000	1
Паспорт	100162047.026-04 ПС	1
Адаптер сетевой	12 В, 1 А	1
Штанга	ПР15.09.00.000	1
Ремень	ПР 05-02.600	1
Упаковка	ПР 08-01.000	1

### 4. Устройство и обеспечение взрывозащищенности

4.1 В основе работы ФП 12 лежит принцип регистрации изменения сопротивления полупроводникового датчика (сенсора) при воздействии на него газа.

4.2 Конструктивно ФП 12 состоит из металлического корпуса с размещенными внутри него платами, отсеком питания, блоком искрозащиты, микронасосом и полупроводникового сенсора ПГС-1Ех.

4.3 Взрывозащищенность ФП 12 обеспечивается видами взрывозащиты "Искробезопасная электрическая цепь i" по ГОСТ 30852.10 (ГОСТ Р 51330.10), "Взрывонепроницаемая оболочка" по ГОСТ 30852.1 (ГОСТ Р 51330.1) Конструкция ФП 12 удовлетворяет требованиям ГОСТ 30852.0 (ГОСТ Р 51330.0).

4.3.1. Вид взрывозащиты "**Искробезопасная электрическая цепь**" достигается включением в выходные цепи аккумуляторной батареи ограничителя тока, выбором значений элементов электронной схемы и выполнением конструкции в соответствии с ГОСТ 51330.10 (ГОСТ Р 51330.10).

Ограничение тока в цепи питания осуществляется дублированным ограничителем тока, выполненными на элементах VT1-VT4. В цепь заряда аккумуляторной батареи включены диоды VD1, VD2. В цепь контроля напряжения аккумуляторной батареи включен резисторы R6, R9, рисунок 4.1.

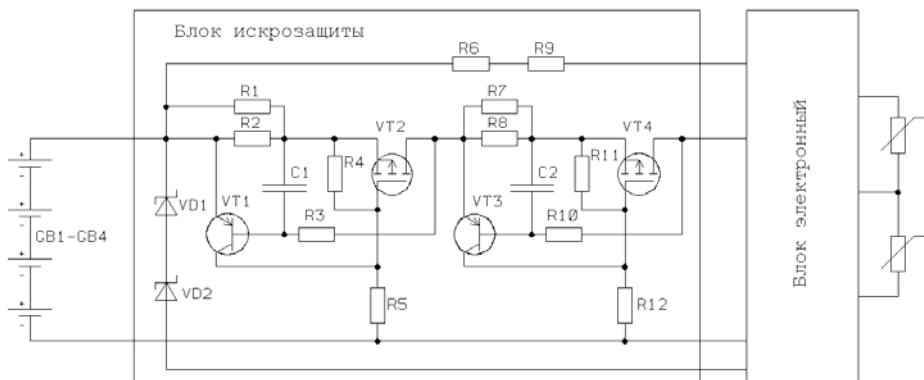


Рисунок 4.1

Ограничитель тока залит термореактивным компаундом.

Минимальная толщина заливки над токоведущими частями 3 мм.

Заливка монолитная, раковины воздушные пузыри и отслоения отсутствуют.

Температура нагрева залитых радиоэлементов не превышает 40°C, что значительно ниже рабочей температуры применяемого заливочного компаунда ЭЗК-6 (85°C).

Температура наружной поверхности заливки не превышает допустимую для температурного класса электрооборудования Т5.

Залитый компаундом ограничитель тока выдерживает без пробоя и поверхностных разрядов испытательное напряжение 500В.

Аккумуляторы размещены в специальных гнездах корпуса блока питания, что исключает их замыкание между собой.

Межконтактные соединения аккумуляторов искробезопасны. Аккумуляторный отсек блока питания имеет степень защиты IP54 по ГОСТ 14254.

Блок питания защищен от механических воздействий корпусом ФП 12, имеющим высокую степень механической прочности по ГОСТ 30852.0 (ГОСТ Р 51330.0).

Для исключения доступа к блоку питания во взрывоопасной зоне предусмотрена предупредительная надпись «Во взрывоопасной зоне не вскрывать».

4.3.2 Полупроводниковый сенсор ПГС-1Ех выполнен с видом взрывозащиты **"Взрывонепроницаемая оболочка"**.

Чувствительный элемент сенсора, нагреваемый до 500°C, заключен во взрывонепроницаемую оболочку, состоящую из спеченного титанового колпачка и основания.

Оболочка сенсора выдерживает давление взрыва и исключает его передачу в окружающую взрывоопасную среду.

Температура наружной поверхности оболочки сенсора с учетом максимальной температуры окружающей среды 50°C составляет 56°C, что не превышает допустимую для температурного класса электрооборудования Т5 (100°C). Сенсор защищен от механических повреждений камерой, установленной в корпусе ФП 12, обеспечивающей высокую степень механической прочности по ГОСТ 30852.0 (ГОСТ Р 51330.0).

## 5 Маркировка

5.1 Маркировка ФП 12 должна содержать

При поставках в Беларусь и Россию на лицевой панели:

- товарный знак изготовителя;
- условное обозначение «ФП 12»;
- номер по системе нумерации изготовителя;
- обозначение технических условий;
- год изготовления;
- маркировку взрывозащиты 1Ех[ib]dIICT5 X;
- надпись «Сделано в Беларуси»;
- знак Государственного реестра средств измерений РБ по

СТБ 8001;

- знак Государственного реестра средств измерений страны-импортера (для ФП 12, поставляемых на экспорт);
- степень защиты оболочки IP20 по ГОСТ 14254;
- температуру окружающей среды (t<sub>a</sub>): -20 °C < t<sub>a</sub> < +50 °C;
- надпись ВО ВЗРЫВООПАСНОЙ ЗОНЕ НЕ ВСКРЫВАТЬ;
- знак испытательной организации.

Маркировка на аккумуляторной батарее:

- количество и типы источников питания;
- выходное напряжение;
- ток короткого замыкания.

5.2 При поставках в Украину на лицевой панели:

- товарный знак изготовителя;
  - условное обозначение «ФП 12»;
  - номер по системе нумерации изготовителя;
  - обозначение технических условий;
  - год изготовления;
  - маркировку взрывозащиты 1ExibdsIICT5 X;
  - надпись «Сделано в Беларуси»;
  - знак Государственного реестра средств измерений РБ по СТБ 8001;
  - знак Государственного реестра средств измерений страны-импортера;
  - степень защиты оболочки IP20 по ГОСТ 14254;
  - надпись ВО ВЗРЫВООПАСНОЙ ЗОНЕ НЕ ВСКРЫВАТЬ;
  - знак испытательной организации.
- Маркировка на аккумуляторной батарее:
- количество и типы источников питания;
  - выходное напряжение;
  - ток короткого замыкания.

5.3 ФП 12 пломбируется изготовителем перед предъявлением прибора государственному поверителю.

## **6 Тара и упаковка**

6.1 ФП 12, адаптер сетевой и принадлежности должны быть упакованы в полиэтиленовые пакеты и уложены в транспортные ящики из гофрированного картона.

6.2 Эксплуатационная и товаросопроводительная документация должна быть вложена в отдельные пакеты из пленки полиэтиленовой.

6.3 При условии самовывоза с предприятия-изготовителя допускается транспортирование единичных экземпляров ФП 12 без упаковки при соблюдении требований, предъявляемых к эксплуатации прибора.

## **7 Общие указания**

7.1 После распаковки и внешнего осмотра ФП 12, необходимо сверить его комплектность с данными раздела 3 настоящего паспорта.

7.2 На всех стадиях эксплуатации ФП 12 следует оберегать от ударов.



7.3 Аккумуляторы поставляются незаряженными, поэтому, перед включением ФП 12 необходимо произвести заряд аккумуляторной батареи.

## **8 Указания мер безопасности**

8.1 К эксплуатации ФП 12 допускаются лица, ознакомившиеся с его эксплуатационными документами и изучившие "Правила безопасности в газовом хозяйстве".

При эксплуатации ФП 12 необходимо руководствоваться настоящим паспортом, главой 3.4. «Правил эксплуатации электроустановок потребителей» (ПЭЭП), ПУЭ и другими документами, действующими в данной отрасли промышленности.

8.2 При эксплуатации прибора запрещается:

- 1) нарушать пломбировку и выворачивать винты;
- 2) устранять неисправности вне специализированной организации;
- 3) эксплуатировать ФП 12, имеющий механические повреждения или нарушения пломбировки;
- 4) попадание жидкости в газозаборный тракт прибора.

8.3 При работе с баллонами с газовыми смесями необходимо руководствоваться "Правилами устройства и безопасности эксплуатации сосудов, работающих под давлением", утвержденных Госгортехнадзором 27 ноября 1987 года.

8.4 Срочность работы или другие причины не являются основанием для нарушения правил техники безопасности.

**ВНИМАНИЕ! Знак «X» в маркировке взрывозащиты течеискателя-сигнализатора ФП12 указывает на специальные условия его безопасного применения, заключающиеся в следующем:**

- заряд аккумуляторной батареи должен производиться вне взрывоопасных зон адаптером сетевым изготовителя, входящим в комплект поставки;
- запрещается применение аккумуляторов других типов, не оговоренных в технической документации;
- замена аккумуляторной батареи должна производиться вне взрывоопасных зон.

## **9 Порядок работы, обеспечение взрывозащищенности при эксплуатации.**

9.1 Перед началом работы с ФП 12 во взрывоопасной зоне необходимо проверить:

- наличие маркировки взрывозащиты;
- целостность корпуса прибора;
- наличие и целостность всех крепежных элементов и узлов;
- наличие и целостность пломбировки.

Эксплуатация ФП 12 с поврежденными деталями, элементами и нарушенной пломбировкой запрещается.

9.2 ФП 12 эксплуатируется одним оператором.

9.3 Заряд аккумуляторной батареи.

9.3.1 Для проведения заряда аккумуляторной батареи необходимо включить в сеть 220 В адаптер сетевой, входящий в состав комплекта поставки. При этом должен загореться зеленый светодиод на блоке заряда.

9.3.2 Вставить в гнездо, расположенное на задней панели ФП 12 штекер адаптера сетевого, при этом ФП 12 переходит в режим заряда вне зависимости от его начального состояния, был ли он выключен, или находился в состоянии измерения. На цифровом индикаторе отображается надпись «Ab».

9.3.3 В процессе заряда на цифровом индикаторе отображается периодически возрастающее значение 12 сегментной «линейки» и включается прерывистая световая индикация. Допускается нагревание нижней части ФП 12.

9.3.4 Заряд аккумуляторной батареи отключается автоматически. Время заряда составляет не более 8 часов. По окончании заряда на цифровом индикаторе отображается надпись «3Ab», 12 сегментная линейка заполнена полностью и включается постоянная световая индикация. После чего нужно вынуть штекер из гнезда заряда ФП 12, отключить адаптер сетевой от сети.

9.3.5 Если после подключения адаптера сетевого или в процессе заряда на цифровом индикаторе отображается надпись «EAb» и 12 сегментная «линейка» чиста, то это говорит о неисправности аккумуляторной батареи или цепи заряда.

**ВНИМАНИЕ! Замена аккумуляторной батареи производится в специализированной организации.**

9.4 Включение ФП 12 осуществляется нажатием кнопки «ВКЛ», при этом на индикаторе отображается надпись «- - -» и химическая формула газа, в верхнем поле индикатора отображается 12 сегментная «линейка» и включается постоянный звуковой сигнал.

Кнопку «ВКЛ» необходимо удерживать до отключения постоянного звукового сигнала (приблизительно 3 секунды), после чего раздается характерный звук работающего микронасоса, начинает мигать красный светодиод с редким звуковым сигналом, на цифровом индикаторе начнется отсчет цифр в обратной последовательности от 30 до 1, после чего ФП 12 переходит в режим работы на 1-й диапазон. На цифровом индикаторе отображается цифра 1.

Следует отметить, что полупроводниковый сенсор имеет высокую чувствительность и реагирует на незначительные изменения в окружающей среде (колебание фона).

Диапазон 1 – самый чувствительный, каждый последующий имеет чувствительность в два раза меньшую, чем предыдущий. Чем выше предполагаемая концентрация контролируемого газа, тем более высокий диапазон следует выбирать для работы. Переключение рабочих диапазонов осуществляется нажатием на кнопку «ОТКЛ». Количество диапазонов 8.

Прежде чем приступить к поиску места утечки газа необходимо на чистом воздухе (диапазон 2 или 3) сохранить «ФОН», а затем приступить к поиску.

Сохранение фоновой концентрации производится кратковременным нажатием кнопки «ВКЛ», на индикаторе установится значение фоновой концентрации («наполнение» шкалы индикатора составляет 1/2 ее длины и совпадает со знаком «▲»).

Если значение фоновой концентрации не установилось - нажатие кнопки «ВКЛ» повторить или перейти на другой диапазон.

Если в ходе работы при поиске места утечки газа «наполнение» шкалы индикатора увеличивается, это говорит об увеличении концентрации контролируемого газа относительно «ФОНА» и приближения к месту утечки, если «наполнение» шкалы индикатора уменьшается, это говорит об уменьшении концентрации контролируемого газа относительно «ФОНА» и удалении от места утечки.

При «наполнении» всей шкалы индикатора или при ее «очистке», для дальнейшей работы по определению изменения концентрации газа необходимо произвести новое сохранение фона и продолжить работу.

При увеличении концентрации контролируемого газа, при котором «наполнение» шкалы индикатора составляет не менее 3/4 ее длины, включаются прерывистая световая и звуковая

сигнализации.  $3/4$  длины шкалы - это относительная величина, которая не имеет конкретной величины концентрации газа.

9.5 При снижении напряжения на аккумуляторной батарее до  $(4,2 \pm 0,1)$  В на индикаторе должен отображаться знак «Р» и периодически кратковременно включаться звуковой сигнал.

9.6 ФП 12 должен выдавать следующие виды сигнализации:

1) при «наполнении» шкалы индикатора не менее  $3/4$  ее длины – прерывистая световая и звуковая;

2) при превышении установленного порогового значения - постоянная световая и звуковая (при условии отсутствия «наполнения» шкалы индикатора не менее  $3/4$  ее длины) и на индикаторе должна отображаться надпись «П»;

4) при обрыве чувствительного элемента на индикаторе ФП 12 должна отображаться надпись «А04»;

3) при неисправности электрической схемы - надпись «А80»;

9.7 Отключение ФП12 осуществляется нажатием кнопки «ОТКЛ». Кнопку «ОТКЛ» необходимо удерживать до отключения цифровой индикации.

9.8 Для переключения ФП 12 между анализируемыми газами необходимо:

1) при нажатой кнопке "ОТКЛ" включить ФП 12. После появления на индикаторе надписи " 0 - - " отпустить кнопки;

2) набрать пароль - "111". Изменение значения в разряде осуществляется кнопкой "ОТКЛ", ввод значения разряда - кнопкой "ВКЛ". В случае неправильного ввода пароля ФП 12 автоматически выключается;

3) кнопкой "ОТКЛ" выбрать необходимый газ (метан или пропан), кнопкой "ВКЛ" зафиксировать выбор, после чего ФП 12 выключается.

## 10. Характерные неисправности

10.1 Устранение неисправностей необходимо производить в специализированной организации в соответствии с инструкцией по ремонту и настройке и РД16.407 "Электрооборудование взрывозащищенное. Ремонт", ГОСТ Р 51330.18.

10.2 Перечень характерных неисправностей приведен в таблице 10.1

Таблица 10.1

Характерные неисправности	Способы устранения неисправностей
На индикаторе отображается сообщение «A04», «A80», «A20» и «EAb».	Ремонт в специализированной организации
Отсутствие светового или звукового сигнала при проверке срабатывания сигнализации	
Отсутствует характерный звук работы микронасоса	

## 11 Техническое обслуживание

11.1 Техническое обслуживание проводится с целью поддержания ФП 12 в постоянной готовности к работе с обеспечением требуемых параметров и технических характеристик.

11.2 Перед работой убедиться в том, что аккумуляторная батарея заряжена. При необходимости провести подзаряд аккумуляторной батареи.

11.3 При работе с ФП 12 рекомендуется в течение межповерочного интервала производить проверку на срабатывание световой и звуковой сигнализации путем подачи на газозаборный тракт прибора газозаборной смеси известной концентрации в зависимости от того, какой выбран газ ФП 12.

Отсутствие одного из сигналов (светового или звукового) свидетельствует о неисправности прибора.

11.4 В процессе эксплуатации ФП 12 рекомендуется периодически контролировать и, по мере загрязнения, производить очистку (промывку) фильтров, установленных в газозаборном тракте прибора.

## 12 Методика поверки

Настоящая методика поверки распространяется на течеискатель-сигнализатор ФП 12 предназначенный для обнаружения утечек метана (CH<sub>4</sub>), пропана (C<sub>3</sub>H<sub>8</sub>) или водорода (H<sub>2</sub>) и выдачи световой и звуковой сигнализации при превышении установленных пороговых значений объемной доли газов.

ФП 12 подлежит обязательной поверке в органах государственной метрологической службы при выпуске из

производства, после ремонта и в процессе эксплуатации.

Для ФП 12 эксплуатируемых на территории РБ периодическая поверка проводится через межповерочный интервал, который составляет не более 6 месяцев (в соответствии с приложением А СТБ 8003).

Периодическая поверка ФП 12, поставляемых в Россию, проводится согласно нормативным техническим правовым актам Российской Федерации. Межповерочный интервал составляет 12 месяцев.

Периодическая поверка ФП 12, поставляемого на экспорт, производится согласно нормативным документам страны-импортера.

Внеочередная поверка производится после ремонта или хранения, если срок хранения превышает половину межповерочного интервала.

#### 12.1 Операции поверки

При проведении поверки должны выполняться операции, указанные в таблице 12.1.

12.2 При проведении поверки должны применяться средства, указанные в таблице 12.2.

Перечень поверочных газовых смесей (ПГС), необходимых для проведения поверки, приведен в таблице 12.3.

Таблица 12.1

Наименование операции	Номер пункта	Обязательность проведения операции при	
		Первичной поверке	Эксплуатации и хранения
Внешний осмотр	12.7.1	Да	Да
Опробование	12.7.2	Да	Да
Проверка порога чувствительности	12.7.3	Да	Да
Проверка времени срабатывания сигнализации	12.7.4	Да	Да
Проверка порога срабатывания сигнализации и пределов абсолютной погрешности срабатывания сигнализации	12.7.5	Да	Да

Таблица 12.2

Наименование операции поверки	Номер пункта	Наименование, тип, марка эталонного средства измерений или вспомогательного средства поверки. Обозначение документа на поставку
Определение метрологических характеристик	12.7.3 – 12.7.5	ГСО – ПГС CH <sub>4</sub> –воздух, C <sub>3</sub> H <sub>8</sub> – воздух, H <sub>2</sub> – воздух в баллонах под давлением, Секундомер СОС Пр-2-2, кл.3 Ротаметр РМ-А-0,063Г УЗ, 0-0,63 м <sup>3</sup> /ч Вентиль точной регулировки ВТР, АПИ4.463.002 Трубка поливинилхлоридная (ПВХ), 6х15
Примечания		
<ol style="list-style-type: none"> <li>1. Все средства измерений должны иметь действующее свидетельство о поверке.</li> <li>2. Допускается использование других средств поверки, метрологические характеристики которых не хуже указанных.</li> </ol>		

Таблица 12.3

№ ПГС	Компоненты, входящие в ПГС	Нормативный документ, номер ПГС по Госреестру	Содержание определяемого компонента, об. Доля		Допускаемая погрешность аттестации, об. доля, %
			Номинальное значение, %	допускаемое отклонение %	
1	Воздух класса 0	ГОСТ 17433	-	—	-
2	Метан-воздух	ПМА.МН 507-2000	0,001	± 0,0003	± 0,0003
3	Метан-воздух	3905-87	0,60	± 0,06	± 0,04
4	Метан-воздух	3907-87	1,40	± 0,15	± 0,08
5	Пропан-воздух	ПМА.МН 507-2000	0,003	±0,0002	±0,0002
6	Пропан-воздух	3968-87	0,24	± 0,03	± 0,02
7	Пропан-воздух	3969-87	0,56	± 0,03	± 0,03
8	Водород-воздух	ПМА.МН 507-2000	0,01	± 0,05	± 0,05
9	Водород-воздух	3949-87	0,48	± 0,04	± 0,03
10	Водород-воздух	3951-87	1,12	± 0,10	± 0,06

### 12.3 Требования к квалификации поверителя

К проведению измерений при поверке и (или) обработке результатов измерений допускают лиц, имеющих удостоверение на право поверки.

## 12.4 Требования безопасности

Помещения, в которых проводится поверка, должны быть оборудованы приточно-вытяжной вентиляцией.

При работе с баллонами с поверочными газовыми смесями необходимо руководствоваться «Правилами устройства и безопасности эксплуатации сосудов, работающих под давлением ПБ03-576-03.

## 12.5 Условия поверки

При проведении поверки должны соблюдаться следующие условия:

- температура окружающего воздуха, °С (20 ± 5)
- относительная влажность воздуха, % от 30 до 90
- атмосферное давление, кПа 84 – 106,7

Содержание вредных веществ в атмосфере помещений, где проводится поверка, должно быть в пределах санитарных норм.

## 12.6 Подготовка к поверке

Перед проведением поверки должна быть собрана схема подачи газозвдушной смеси в соответствии с приложением А или Б.

Баллоны с поверочными газовыми смесями перед использованием должны быть выдержаны в помещении, где проводится поверка, в течение 24 ч.

## 12.7 Проведение поверки

### 12.7.1 Внешний осмотр.

При внешнем осмотре должно быть установлено соответствие ФП 12 следующим требованиям:

- отсутствие внешних повреждений и загрязнений, влияющих на работоспособность;
- соответствие маркировки требованиям нормативной документации;
- четкость надписей на лицевой панели.

### 12.7.2 Опробование ФП 12 проводят следующим образом.

1) Включение ФП 12 осуществляется нажатием кнопки «ВКЛ», при этом на индикаторе отображается надпись «- - -» и включается постоянный звуковой сигнал.

2) Кнопку «ВКЛ» необходимо удерживать до отключения постоянного звукового сигнала (приблизительно 3 секунды), после чего раздается характерный звук работающего микронасоса, начинает мигать красный светодиод с редким звуковым сигналом, на цифровом индикаторе начнется отсчет цифр в обратной последовательности от 30 до 1.



3) Наполнение шкалы пропадает, ФП 12 переходит в режим работы на 1-й самый чувствительный диапазон, на цифровом индикаторе отображается цифра 1.

12.7.3 Проверку порога чувствительности следует проводить следующим образом:

- 1) собрать схему, приведенную в приложении А;
- 2) включить ФП 12, прогреть в течение 45 с;
- 3) переключить ФП 12 на 1-й (самый чувствительный) диапазон;
- 4) подать на датчик прибора синтетический или очищенный воздух не менее 30 с;

5) нажать кнопку «ВКЛ», при этом на индикаторе установится значение фоновой концентрации («наполнение» шкалы индикатора составляет 1/2 ее длины и совпадает со знаком «▲»);

6) переключить соединительный кран на подачу газозвдушной смеси с объемной долей для (метана - 0,001 %, пропана – 0,003 %, водорода - 0,01 %) и зафиксировать состояние световой и звуковой сигнализации.

ФП 12 считается выдержавшим испытание, если сработали прерывистые световая и звуковая сигнализации и «наполнение» шкалы индикатора составляет не менее 3/4 ее длины.

12.7.4 Проверка времени срабатывания сигнализации.

12.7.4.1 Проверку времени срабатывания сигнализации проводить следующим образом:

- 1) выполнить операции по п. 12.7.3 (1-5);
- 2) переключить распределительный кран на подачу газозвдушной смеси с объемной долей для (метана - 0,001 %, пропана – 0,003 %, водорода - 0,01 %), одновременно включив секундомер;
- 3) зафиксировать момент включения световой и звуковой сигнализации, отключив секундомер.

12.7.4.2 Собрать схему подачи газозвдушной смеси, приведенную в приложении Б;

- 1) подсоединить к схеме баллон с ПГС № 1;
- 2) подсоединить к схеме ФП 12, включить, прогреть в течение 45 с;

3) вентилем точной регулировки установить расход газовой смеси таким образом, чтобы по ротаметру фиксировался небольшой сброс избытка ПГС;

4) подключить к схеме баллон с ПГС с объемной долей для (метана - 1,40 %, пропана – 0,56 %, водорода - 1,12 %), одновременно включив секундомер;

5) зафиксировать момент включения световой и звуковой сигнализации, отключив секундомер.

ФП 12 считается выдержавшим испытание, если за время, не превышающее 3 с, при подаче ПГС с объемной долей для (метана - 0,001 %, пропана – 0,003 %, водорода - 0,01 %), сработали прерывистые световая и звуковая сигнализации и «наполнение» шкалы индикатора составляет не менее 3/4 ее длины и при подаче ПГС с объемной долей для (метана - 1,40 %, пропана – 0,56 %, водорода - 1,12 %), после появления знака «П» вид звукового сигнала изменится с прерывистого на постоянный после нажатия на кнопку «фон».

12.7.5 Проверку порога и пределов основной абсолютной погрешности срабатывания сигнализации проводить следующим образом:

12.7.5.1 Собрать схему, приведенную в приложении Б:

1) подсоединить к схеме баллон с ПГС № 1;

2) подсоединить к схеме ФП 12;

3) включить ФП 12, прогреть в течение 45 с;

4) вентилем точной регулировки установить расход газовой смеси таким образом, чтобы по ротаметру фиксировался небольшой сброс избытка ПГС;

5) Подключить к схеме баллон с ПГС объемной долей для (метана - 0,60 %, пропана – 0,24 %, водорода - 0,48 %) и зафиксировать состояние световой и звуковой сигнализации. Не должен появляться знак «П» и измениться звуковая сигнализация;

6) повторить операции по п. 12.7.5.1 (1-5) но для газозвдушной смеси с объемной долей для (метана - 1,40 %, пропана – 0,56 %, водорода - 1,12 %) и зафиксировать состояние световой и звуковой сигнализации; после появления знака «П» вид звукового сигнала изменится с прерывистого на постоянный после нажатия на кнопку «фон».

12.7 Оформление результатов поверки

12.7.1 Результаты поверки оформляются протоколом (приложение В).

12.7.2 Результаты поверки считаются положительными и ФП12 признают годным к применению, если он отвечает требованиям настоящей методики.

12.7.3 При положительных результатах поверки на ФП 12 и (или) его эксплуатационные документы наносится оттиск поверительного клейма, либо выдается свидетельство о поверке установленной формы (в соответствии с приложением В СТБ 8003).

12.7.4 ФП 12, не удовлетворяющий требованиям настоящей методики, к применению не допускается. На него выдается извещение о непригодности с указанием причин по форме (приложения Г СТБ 8003-93). При этом оттиск поверительного клейма подлежит погашению, а свидетельство аннулируется.

### **13 Правила хранения**

13.1 ФП 12 в упакованном виде должны храниться на стеллажах в условиях хранения 1(Л) по ГОСТ 15150.

### **14 Транспортирование**

14.1 Транспортирование ФП 12 в упаковке возможно любым закрытым видом транспорта. При транспортировании самолетом ФП 12 должны быть размещены в отапливаемых герметизированных отсеках.

### **15 Свидетельство о приемке**

Течеискатель-сигнализатор ФП12, № \_\_\_\_\_  
соответствует требованиям технических условий  
ТУ РБ 100162047.026-2004 и признан годным к эксплуатации.

Дата выпуска \_\_\_\_\_

М.П. \_\_\_\_\_

Подпись ответственного за приемку

\_\_\_\_\_   
Фамилия и инициалы

### **16 Свидетельство о первичной поверке**

Течеискатель-сигнализатор ФП 12 № \_\_\_\_\_  
отградуирован по метану, пропану и соответствует требованиям  
методики поверки МРБ.МП.1432-2004.

Дата поверки \_\_\_\_\_

М.П. \_\_\_\_\_

Государственный поверитель

\_\_\_\_\_   
Фамилия и инициалы

### **17 Гарантии изготовителя**

17.1 Изготовитель гарантирует соответствие  
ФП 12 требованиям технических условий ТУ РБ 100162047.026-2004  
при соблюдении потребителем условий эксплуатации,  
транспортирования и хранения.

17.2 Изготовитель рассматривает претензии к качеству и  
комплектности ФП 12 при условии соблюдения потребителем

правил, установленных настоящим паспортом. В случае утери паспорта безвозмездный ремонт или замена вышедшего из строя ФП 12 и его составных частей не производится и претензии не принимаются.

17.3 Гарантийный срок эксплуатации - 18 месяцев.

17.4 Гарантийный срок после ремонта - 1 месяц.

17.5 Гарантия изготовителя не распространяется на аккумуляторную батарею.

17.6 При отказе в работе или неисправности ФП 12 в период действия гарантийных обязательств потребителем должен быть составлен акт.

17.7 Ремонт ФП 12 в течение гарантийного срока производит изготовитель.

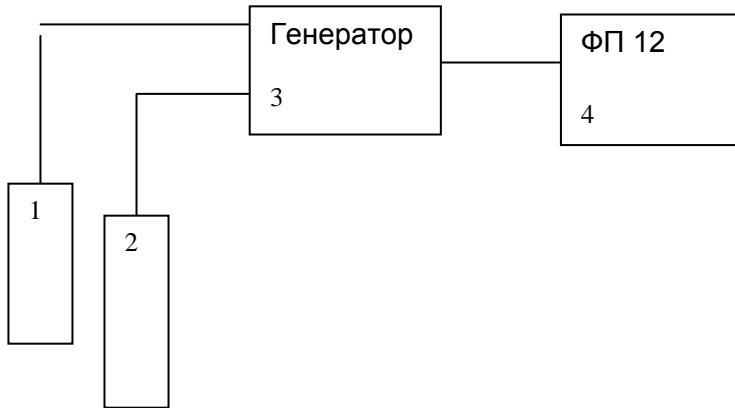
17.8 Гарантийный срок продлевается на время от подачи рекламаций до введения ФП 12 в эксплуатацию силами изготовителя.

17.9 Гарантийному ремонту не подлежат приборы, имеющие механические повреждения или нарушения пломбировки.

17.10 Рекламации предприятию-изготовителю предъявляются в порядке и сроки, установленные Законом Республики Беларусь "О защите прав потребителей".

17.11 По вопросам гарантийного ремонта, послегарантийного обслуживания и поверке ФП12 следует обращаться на предприятие-изготовитель.

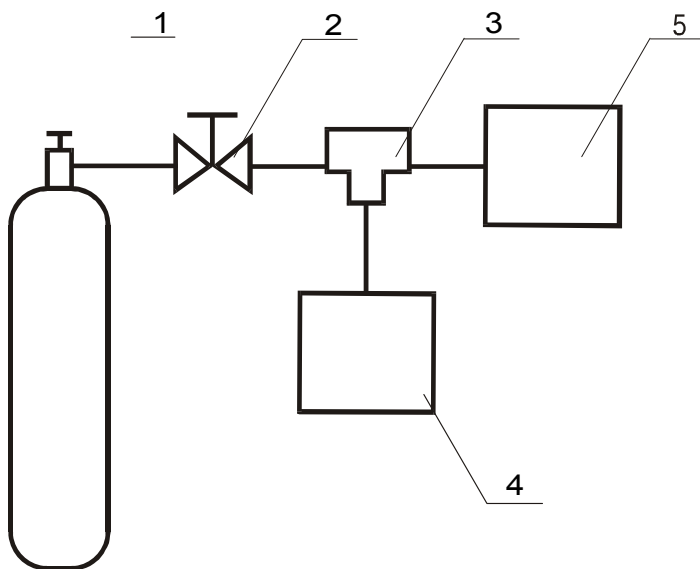
**Приложение А**  
(обязательное)  
Схема  
подачи газовоздушной смеси



1, 2 – Баллон с ПГС  
3 – Генератор 623 ГР-03 М  
4 –ФП 12

## Приложение Б (обязательное)

### Схема подачи газовоздушной смеси



1 – Баллон с ПГС

2 – Редуктор БКО-50-2

3 – Трубка (тройник) ТС-Т-6

4 – ФП12

5 – Ротаметр РМ-А-0,063Г

Приложение В

(Справочное)

Содержание драгоценных металлов

Золото	г	0,058464
Серебро	г	0,374321
Платина	г	0,010902
Палладий	г	0,00176