

**Детектор (индикатор)
горючих газов «ГАЗТЕСТ»
многоканальный электронный**

***Руководство по эксплуатации
ПНКГ04.00.00.000РЭ***

СОДЕРЖАНИЕ

1.	ВВЕДЕНИЕ	3
2.	ТЕХНИЧЕСКОЕ ОПИСАНИЕ	5
2.1.	Назначение.....	5
2.2.	Технические характеристики	5
2.3.	Комплектность	6
2.4.	Устройство и принцип работы.....	6
2.5.	Маркировка и пломбирование	9
3.	ИНСТРУКЦИЯ ПО ЭКСПЛУАТАЦИИ.....	9
3.1.	Указание по безопасности.....	9
3.2.	Установка детектора у потребителя и его эксплуатация	9
3.3.	Техническое обслуживание.....	10
3.4.	Калибровка датчиков детектора	11
3.5.	Правила транспортирования и хранения	12
3.6.	Возможные неисправности и способы их устранения.....	13
4.	ФОРМУЛЯР	13
4.1.	Свидетельство о приемке	13
4.2.	Комплект поставки.....	14
4.3.	Свидетельство о консервации и упаковке.....	14
4.4.	Гарантийные обязательства	15
4.5.	Гарантийный талон	15
	ПРИЛОЖЕНИЕ 1	16
	Таблица соединений блока сигнализации с датчиками (левая клеммная колодка)	16
	ПРИЛОЖЕНИЕ 2.....	17
	Таблица соединений блока сигнализации с устройствами параллельной сигнализации (правая клеммная колодка)	17
	ПРИЛОЖЕНИЕ 3.....	18
	Перечень оборудования и приборов, необходимых для проведения калибровки датчиков детектора	18
	ПРИЛОЖЕНИЕ 4.....	19
	Расположение элементов на плате датчика	19
	Общий вид датчика со снятой крышкой.....	20
	ПРИЛОЖЕНИЕ 5.....	21
	Схема калибровки датчика детектора.....	21

1. ВВЕДЕНИЕ

Настоящее руководство содержит техническое описание, инструкцию по эксплуатации, формуляр, технические характеристики и другие сведения, необходимые для правильной эксплуатации, транспортирования, хранения и технического обслуживания электронного детектора горючих газов «ГАЗТЕСТ» (далее по тексту – детектора).

Область применения детектора – квартиры жилых домов, оборудованные газовыми плитами или водонагревательными газовыми колонками, из которых может произойти утечка горючих газов с образованием взрывоопасной концентрации в воздухе.

В случае утечки газа, в момент, когда его концентрация в контролируемом помещении достигнет установленного сигнального уровня (10% НКПР – нижнего концентрационного предела распространения пламени), детектор включает световую сигнализацию, а также – выдает управляющие сигналы для устройств параллельной (дополнительной) сигнализации, в частности – для аппаратуры, отключающей подачу газа.

Детектор состоит из блока сигнализации и датчиков взрывоопасных газов (далее по тексту – датчиков) в количестве от одного до четырех.

Блок сигнализации и четыре датчика представлены на рис.1.

Климатическое исполнение детектора соответствует группе УХЛ 4.2 по ГОСТ 15150-69:

- температура окружающей среды – от плюс 1 до плюс 40 °С;
- атмосферное давление – от 84 до 106,7 кПа (630 – 800 мм рт.ст.);
- относительная влажность – до 80 % при температуре плюс 25 °С.

По условиям электромагнитной совместимости детектор соответствует ГОСТ Р 51522-99. Детектор имеет II класс защиты от поражения электрическим током по ГОСТ 27570.0-87, степень защищенности от воздействия окружающей среды – IP30 по ГОСТ 14254-96.

Декларация о соответствии зарегистрирована 09.04.2014 г. за номером ТС N RU Д-RU.AU14.B.05080. Срок действия по 07.04.2019 г.

В тексте приняты следующие обозначения:

НКПР – нижний концентрационный предел распространения пламени;

ПГС – поверочная газовая смесь.

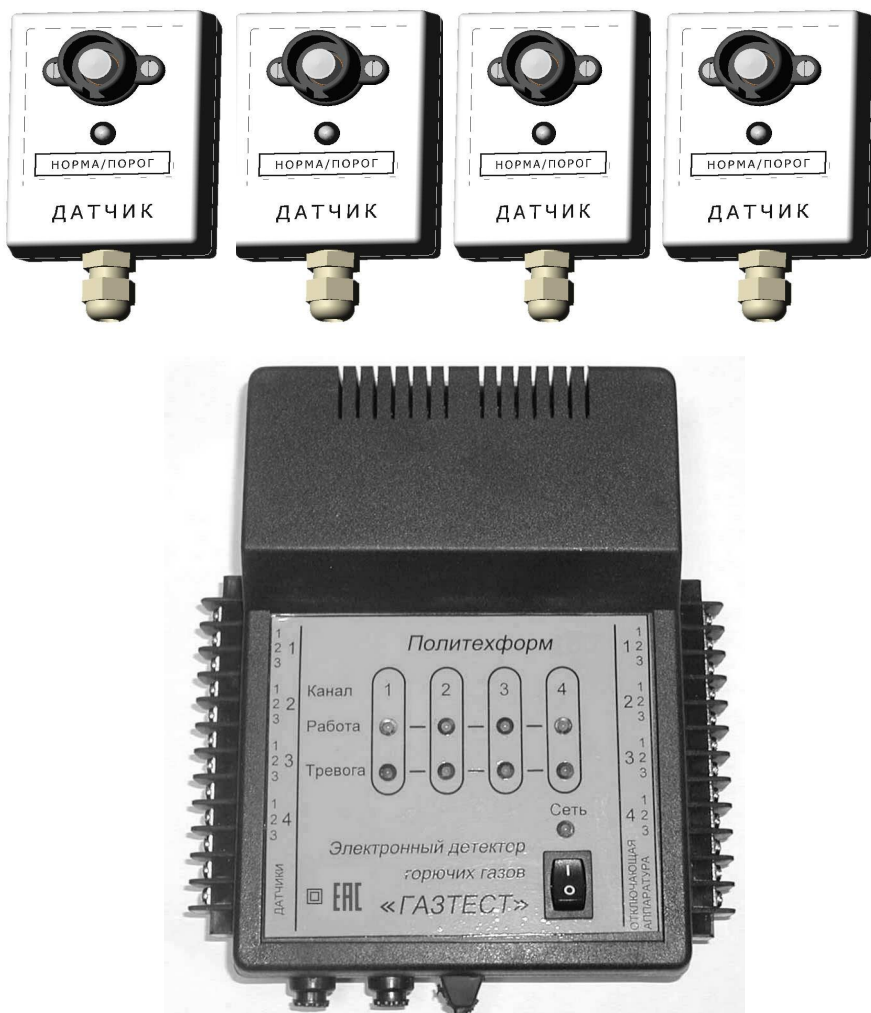


Рис.1. Общий вид детектора «ГАЗТЕСТ» с четырьмя датчиками

2. ТЕХНИЧЕСКОЕ ОПИСАНИЕ

Назначение

Детектор «ГАЗТЕСТ» предназначен:

- для непрерывного автоматического контроля содержания топливных углеводородных газов, а именно: природного газа по ГОСТ 5542-87, сжиженного (метана или пропан-бутановой смеси) по ГОСТ 20448-90, а также других горючих газов и их смесей в воздухе контролируемых помещений индивидуальных потребителей газа;
- подачи светового сигнала тревоги, а также – выдачи управляющих сигналов параллельной сигнализации для внешней аппаратуры в виде замыкания и размыкания «сухих контактов», если концентрация горючих газов в контролируемом помещении превысит уровень порога сигнализации – 10 % НКПР;
- подачи световых сигналов при обрыве электрических цепей связи датчика с блоком сигнализации.

Технические характеристики

Основные параметры детектора должны соответствовать указанным в табл. 1.

Таблица 1

Наименование параметра или размера	Значение
1. Сигнальная концентрация, % НКПР:	10±5
2. Напряжение питания, В, сети переменного тока частотой, Гц	220 ^{+10%} _{-15%} 50±1
3. Потребляемая мощность, ВА, не более	12
4. Время прогрева, мин, не более	10
5. Время реакции сигнализации, с, не более	10
6. Время работы без контроля и регулировки нуля датчиков, месяцев, не менее	12
7. Масса детектора: – блока сигнализации, кг, не более – датчика, кг, не более	0,7 0,1
8. Габариты: – блока сигнализации, мм, не более – датчика, мм, не более	169x200x65 102x65x52
9. Параметры сигнала параллельной сигнализации: – напряжение, В, не более – сила тока, А, не более	220 10

Средняя наработка детектора на отказ – не менее 15000 часов.
Средний срок службы – не менее 6 лет.

Комплектность

Состав детектора «ГАЗТЕСТ» должен соответствовать комплекту поставки согласно п.4.2.

Устройство и принцип работы

Детектор является стационарным многоканальным прибором, состоящим из блока сигнализации и датчиков взрывоопасных газов в количестве от одного до четырех.

Чувствительным измерительным элементом датчика является термокаталитический сенсор типа ТКС-1 или ДТК1-3,0.

Контроль концентрации метана, пропан – бутана и прочих горючих газов и паров основан на термохимическом принципе, при котором определяется тепловой эффект сгорания газа на каталитически активной поверхности сенсора. Компенсация влияния окружающей среды достигается применением в конструкции сенсора пассивного сравнительного элемента, включаемого в мостовую измерительную схему. Подача контролируемой среды – конвекционная.

Блок сигнализации содержит элементы питания цепей и усилителей сигнала датчиков, пороговые элементы срабатывания сигнализации (световой и параллельной). Предусмотрены, но в данном исполнении детектора не реализованы, элементы включения звуковой сигнализации.

На передней панели блока сигнализации размещены: тумблер включения прибора рядом с сигнальным светодиодом зеленого свечения для индикации включения сети. В каждом из четырех каналов установлены: светодиод зеленого свечения для индикации исправности линии связи датчика с блоком сигнализации, а также – светодиод красного свечения для индикации превышения порога загазованности в канале.

На боковых сторонах блока сигнализации расположены клеммные колодки для внешних соединений: левая колодка – для подключения линий связи с датчиками; правая колодка – для подключений линий связи с устройствами параллельной сигнализации.

Блок сигнализации и датчики устанавливаются вертикально на стене с помощью кронштейнов и ответных скоб, предварительно крепящимся к стене двумя шурупами.

Корпус датчика состоит из двух половинок, соединенных с помощью шурупов, верхней заглушки и крышки, закрывающей доступ к клеммнику для подключения датчика. В датчике установлен двухцветный сигнальный светодиод для индикации режимов работы. Зеленый цвет свечения светодиода – все параметры в норме, желтый цвет – порог загазованности превышен. Подключение соединительной линии к датчику осуществляется через трехконтактную клеммную колодку, а к блоку сигнализации – зажимом лепестка под винт на двенадцатиконтактной клеммной колодке.

Подключение датчика к блоку сигнализации схематически показано на рис.2. Таблицы соединений блока сигнализации приведены Приложениях 1-2.

По линии связи подается питание к датчику, а от датчика к блоку сигнализации поступает аналоговый сигнал, пропорциональный концентрации горючих газов в воздухе.

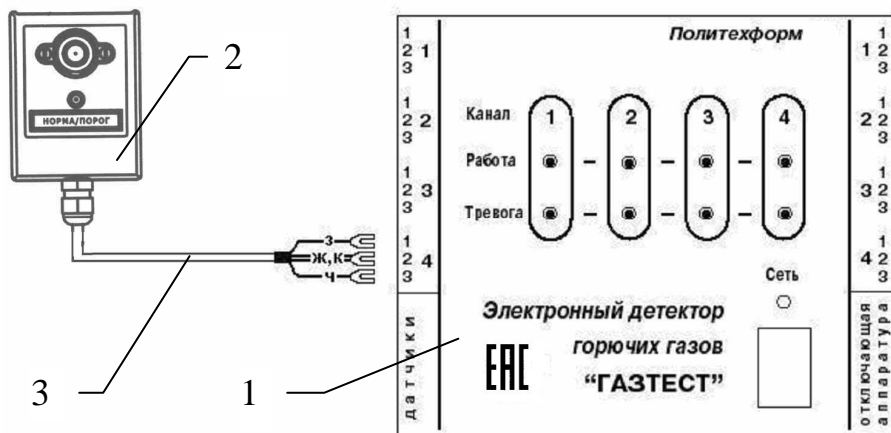


Рис.2. Схема подключения датчика к блоку сигнализации:

- 1 – передняя панель блока сигнализации;
- 2 – датчик 4-го канала;
- 3 – линия связи (буквами обозначен цвет провода):
 з – зеленый, ж – желтый, к – красный, ч – черный

В рабочем режиме детектора горят: зеленый светодиод («сеть включена»), а также зеленые светодиоды каналов в количестве от одного до четырех по числу подключенных датчиков.

Если загазованность объекта превысит установленное пороговое значение (10 % НКПР), то согласно п.2.1 на датчике, зарегистрировавшем превышение концентрации светодиод изменит цвет свечения с зеленого на желтый, а также на соответствующем канале блока сигнализации загорятся красные светодиоды. В выходную цепь будут выданы сигналы параллельной сигнализации в виде коммутации контактов соответствующего этому каналу реле, имеющего по одной паре нормально-замкнутых и нормально-разомкнутых контактов.

Помимо непрерывного контроля загазованности объектов, детектор «ГАЗТЕСТ» осуществляет автоматический контроль исправности электрических цепей подключения датчиков к блоку сигнализации. В случае перегорания нити накаливания сенсора или неисправности (обрыве) линии связи датчика выключается соответствующий зеленый светодиод, сигнализирующий об исправности цепи.

Маркировка и пломбирование

Маркировка детектора выполнена в соответствии с ГОСТ 12.2.020.

На передней панели блока сигнализации нанесены:

- название предприятия-изготовителя;
- наименование изделия;
- знак соответствия;
- в центре надписи: «Канал», «Работа», «Тревога», «СЕТЬ»;
- с левой и правой стороны надписи: «датчики», «отключающая аппаратура».

На задней панели блока сигнализации нанесены:

- название изделия, порядковый номер и дата выпуска;
- параметры сети питания.

Датчик имеет маркировку с содержанием:

- «Датчик»
- заводского номера.

Пломбированию подлежит винт крепления крышки блока сигнализации.

3. ИНСТРУКЦИЯ ПО ЭКСПЛУАТАЦИИ

3.1. Указание по безопасности

3.1.1. Пользователи детектора должны быть предварительно ознакомлены с устройством, принципом работы детектора и настоящим паспортом.

3.1.2. Световая индикация включения сети, корпус блока сигнализации, сетевая розетка, соединительные электрические линии должны быть всегда исправны.

3.1.3. Ремонт и профилактическое обслуживание детектора может производиться подразделениями газового хозяйства. Запрещается производить ремонт детектора владельцем.

3.2. Установка детектора у потребителя и его эксплуатация

3.2.1. Проектирование, монтаж, пусконаладочные работы выполняются специализированными организациями.

3.2.2. Блок сигнализации должен размещаться в жилом помещении, крепиться к стене с помощью кронштейна и ответной скобы и включаться в сеть через индивидуальную розетку.

3.2.3. Датчики должен устанавливаться в вертикальном положении на стене в месте наиболее вероятного скопления газа, а именно:

- для контроля содержания природного газа на расстоянии от потолка 0,1 – 0,2 м;
- для контроля содержания сжиженных газов на расстоянии от пола 0,1 – 0,2 м.

Датчики крепятся к стене с помощью кронштейнов и ответных скоб, которые предварительно крепятся к стене.

3.2.4. Подсоединение проводов производится в соответствии с таблицами электрических соединений детектора (см. Приложения 1-2).

3.2.5. Датчики соединяется с блоком сигнализации с помощью телефонного провода ТС4-26Т 4х0,12 длиной до 40 метров.

3.2.6. Монтаж проводов должен производиться с учетом п. 3.2.3 в соответствии с настоящим паспортом.

3.2.7. Подготовка и включение детектора в работу.

- Визуально проверить и убедиться в отсутствии повреждений блока сигнализации, датчиков и соединительных проводов.

- Подключить сетевым шнуром блок сигнализации к сетевой розетке и установить тумблер «СЕТЬ» во включенное положение. При этом должен загореться зеленый светодиод «сеть включена», а также – зеленые светодиоды «цепь датчика исправна» в каналах, к которым подключены датчики:

- Прогреть прибор в течение 10 минут.
- Детектор готов к работе.

3.3. Техническое обслуживание

3.3.1. Техническое обслуживание детектора, включающее в себя плановые регламентные и внеплановые ремонтные работы, осуществляют специализированные предприятия или подразделения газового хозяйства.

3.3.2. Плановые регламентные работы проводятся один раз в 12 месяцев, при этом проверяются:

- правильность срабатывания сигнализации (световой и параллельной);
- работоспособность детектора в целом;

- в случае необходимости проводится калибровка датчика в соответствии с подразделом 3.4.

3.3.3. После проведения ремонтных работ проводится проверка в соответствии с п. 3.3.2.

Примечание. Проверка порога сигнализации может проводиться на датчике с другим технологическим блоком сигнализации. Отрегулированные и проверенные датчики взаимозаменяемы.

3.4. Калибровка датчиков детектора

3.4.1. Калибровку датчиков необходимо проводить при следующих условиях:

- температура окружающей среды (25 ± 10) °С;
- относительная влажность окружающей среды (30–80) %;
- атмосферное давление (97 ± 4) кПа;
- агрессивные примеси отсутствуют.

Перечень оборудования и материалов, необходимых для калибровки, приведен в Приложении 3.

3.4.2. Калибровку датчиков проводят по двум поверочным газовым смесям (ПГС):

- с нулевой концентрацией горючих газов (ПГС № 1 – чистый воздух класса 0 по ГОСТ 17433-80);
- с концентрацией горючего газа 20 % НКПР (ПГС № 2 – с объемной концентрацией метана в воздухе 1 %).

Примечание. Вместо ПГС № 1 допускается использовать атмосферный воздух.

Расход ПГС при всех испытаниях (75 ± 5) мл/мин.

3.4.3. Для проведения калибровки предварительно необходимо:

- снять с датчика крышку, открутив шурупы крепления половинок корпуса;
- подсоединить к контрольной вилке на плате датчика (см. Приложение 4) цифровой вольтметр типа В7-27;
- установить датчик в рабочее положение и прогреть в течение 10 минут.

3.4.4. Провести регулировку нуля. Для этого необходимо подать на сенсор датчика ПГС № 1 по схеме, приведенной в Приложении 5, и, вращая регулировочный винт Потенциометра 1 «регулировка нуля» (см. Приложение 4), добиться показаний цифрового вольтметра ($0,00 \pm 0,05$)В.

3.4.5. Провести калибровку чувствительности масштабного усилителя сигнала от сенсора. Для этого необходимо подать на сенсор датчика смесь ПГС № 2, по схеме, приведенной в Приложении 5, и, вращая регулировочный винт Потенциометра 2 «регулировка усиления» (см. Приложение 4), добиться показаний цифрового вольтметра $(1,00 \pm 0,05)$ В. В процессе регулировки должны сработать световая и параллельная сигнализации.

3.4.6. Проверка времени реакции (инерционности) сигнализации. Для этого необходимо, одновременно с началом подачи на сенсор датчика смеси ПГС № 2, включить секундомер и зафиксировать отрезок времени, когда показания цифрового вольтметра достигнут $(0,50 \pm 0,05)$ В. При этом должны сработать световая и параллельная сигнализации. Замыкание и размыкание соответствующих контактов реле (см. Приложение 2) проверить комбинированным прибором Ц4354. Измеренный отрезок времени не должен превышать 10 секунд.

3.4.7. Проверка порога срабатывания сигнализации. Вращая регулировочный винт Потенциометра 1 «регулировка нуля», добиться срабатывания световой и параллельной сигнализации. При этом показания цифрового вольтметра в контрольной точке на плате датчика должны находиться в пределах от 0,47 до 0,53 В.

3.4.8. Восстановить «ноль прибора». Для этого повторить процедуру, описанную в п.3.4.4.

3.5. Правила транспортирования и хранения

3.5.1. Транспортирование упакованных детекторов можно проводить любыми видами крытого транспорта.

3.5.2. Детектор «ГАЗТЕСТ» должен храниться в упакованном виде в отапливаемом помещении при температуре окружающей среды от плюс 5 до плюс 40 °С и относительной влажности не более 80 % при температуре 25 °С в соответствии с ГОСТ15150-69.

3.5.3. В воздухе помещения не должно быть пыли и примесей, вызывающих коррозию металлических частей и повреждения изоляции.

3.6. Возможные неисправности и способы их устранения

Перечень возможных неисправностей приведен в табл.3.

Таблица 3

Наименование неисправности, внешнее проявление	Вероятная причина	Способы устранения	Примечание
При включении тумблера «СЕТЬ» зеленый светодиод не горит	Перегорел предохранитель	Заменить	Из комплекта ЗИП
Не горит зеленый светодиод в канале подключения датчика	Обрыв цепи датчика (сенсора)	Устранить обрыв	Осуществляет специализированная организация
При проверке на контрольной смеси не срабатывает световая сигнализация	Потеря чувствительности сенсора	Заменить сенсор	Ремонт в условиях специализированной организации
Есть световая сигнализация, но не срабатывает параллельная сигнализация	Неисправность блока сигнализации		Ремонт в условиях специализированной организации

Примечание. При воздействии на чувствительный элемент каталитических ядов концентраций выше санитарных норм работоспособность детектора не гарантируется.

4. ФОРМУЛЯР

4.1. Свидетельство о приемке

Детектор «ГАЗТЕСТ» зав. № _____
соответствует техническим условиям ТУ4215-004-70063060-06 и признан годным для эксплуатации.

Порог срабатывания сигнализации установлен методом сличения с поверочной газовой смесью (ПГС) 1% метана.

М.П.

Дата выпуска _____

_____ Начальник ОТК

4.2. Комплект поставки

Комплект поставки детектора «ГАЗТЕСТ» приведен в табл.4.

Таблица 4

Наименование	Кол	Примечание	Отпущено
Блок сигнализации	1		
Скоба крепления блока сигнализации	1		
Датчик	1...4	Количество по заказу	
Сенсор типа:		ТКС-1	
		ДТК1-3,0	
Линия связи датчика	1...4	Поставляется с датчиком	
Скоба крепления датчика	1...4	Поставляется с датчиком	
Руководство по эксплуатации ПНКГ04.00.00.000РЭ	1		
Упаковка	1		

Комплектность проверил _____
(подпись, печать)

4.3. Свидетельство о консервации и упаковке

4.3.1. Консервация детектора не предусмотрена.

4.3.2. Свидетельство об упаковывании.

Детектор «ГАЗТЕСТ» упакован

_____ (наименование предприятия, производящего упаковку)

согласно требованиям, предусмотренным конструкторской документацией.

Дата упаковки _____

Упаковывание произвел _____
(подпись)

4.4. Гарантийные обязательства

4.4.1. Изготовитель гарантирует соответствие детектора «ГАЗТЕСТ» требованиям ТУ 4215-004-70063060-06 (ПНКГ04.00.00.000ТУ) при соблюдении потребителем условий транспортировки, хранения и эксплуатации.

4.4.2. Гарантийный срок хранения 6 месяцев с момента изготовления.

4.4.3. Гарантийный срок эксплуатации 18 месяцев со дня продажи.

4.4.4. В течение гарантийного срока эксплуатации потребитель имеет право, в случае отказа аппаратуры, на бесплатный ремонт по предъявлению гарантийного талона.

4.4.5. Гарантия не распространяется на сенсоры. Выход сенсора из строя не влечёт последствий по гарантийным обязательствам.

4.5. Гарантийный талон

(Заполняет предприятие-изготовитель)

Детектор «ГАЗТЕСТ» зав.№ _____

Дата выпуска _____

Представитель ОТК предприятия-изготовителя _____
печать

(Заполняет торговое предприятие)

Дата продажи _____

Продавец _____

Штамп магазина

ПРИЛОЖЕНИЕ 1

Таблица соединений блока сигнализации с датчиками (левая клеммная колодка)

Номер канала	Номер контакта на блоке сигнализации	Цвет провода датчика	Примечание
1	1	Зеленый	+ 12 В
1	2	Желтый, Красный	0 В
1	3	Черный	ПОРОГ
2	1	Зеленый	+ 12 В
2	2	Желтый, Красный	0 В
2	3	Черный	ПОРОГ
3	1	Зеленый	+ 12 В
3	2	Желтый, Красный	0 В
3	3	Черный	ПОРОГ
4	1	Зеленый	+ 12 В
4	2	Желтый, Красный	0 В
4	3	Черный	ПОРОГ

ПРИЛОЖЕНИЕ 2**Таблица соединений блока сигнализации с устройствами параллельной сигнализации (правая клеммная колодка)**

Номер канала	Номера контактов на блоке сигнализации	Коммутация контактов реле	Примечание
1	1 – 3	Замыкаются при превышении порога загазованности	Контакты нормально-разомкнутые
1	1 – 2	Размыкаются при превышении порога загазованности	Контакты нормально-замкнутые
2	1 – 3	Замыкаются при превышении порога загазованности	Контакты нормально-разомкнутые
2	1 – 2	Размыкаются при превышении порога загазованности	Контакты нормально-замкнутые
3	1 – 3	Замыкаются при превышении порога загазованности	Контакты нормально-разомкнутые
3	1 – 2	Размыкаются при превышении порога загазованности	Контакты нормально-замкнутые
4	1 – 3	Замыкаются при превышении порога загазованности	Контакты нормально-разомкнутые
4	1 – 2	Размыкаются при превышении порога загазованности	Контакты нормально-замкнутые

ПРИЛОЖЕНИЕ 3

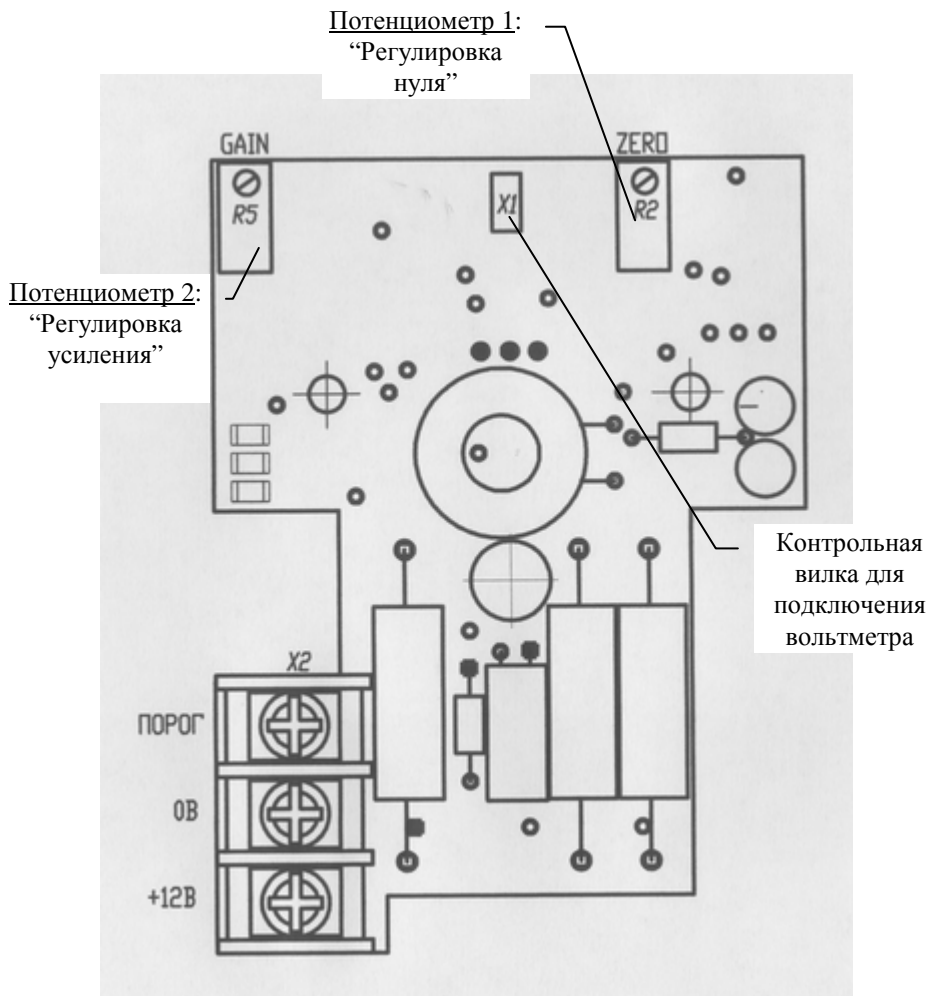
Перечень оборудования и приборов, необходимых для проведения калибровки датчиков детектора

Наименование прибора, оборудования	Тип	Документ соответствия	Кол-во	Примечание
Смеситель газов динамический	СГД-01	ПС 1.003 ПС	1	
Источник питания	Б5-49	ЕЭО.323.416ТУ	1	
Вольтметр универсальный цифровой	В7-27	Тг2.710.005ТУ	1	
Кран	КЗХА-2,5	ГОСТ 7995-80	1	
Вентиль точной регулировки		АПИ 4.463.008	1	
Трубка	ПВХ 6x1,5	ТУ 6-01-11967	5	
Баллоны с ПГС:				
- ПГС № 1		ГОСТ 17433-80	1	воздух
- ПГС № 2	ГСО 4272-88	ТУ6-16-2956-92	1	20 % НКПР
Прибор комбинированный	Ц 4354	ГОСТ 1-374-82	1	
Ротаметр	РМ-А-0,063 Г	ГОСТ 13045-81	1	
Секундомер	СОПпр-2а	ТУ25-1894.003	1	

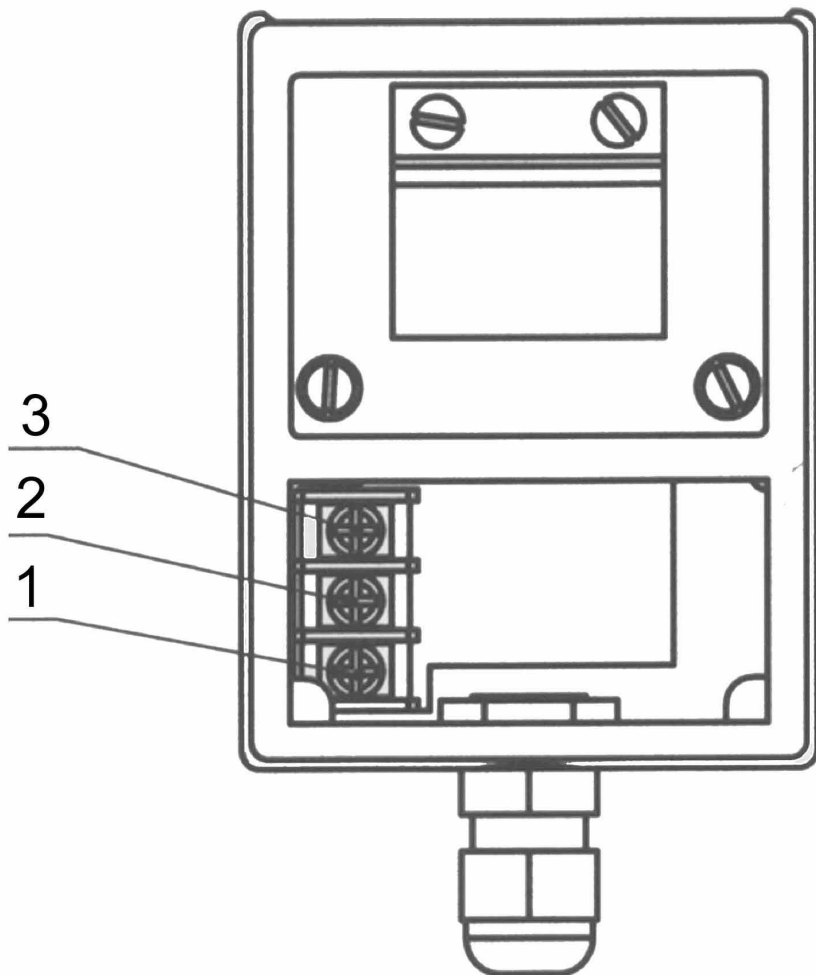
Примечание. Допускается использовать приборы и оборудование других типов, не уступающих указанным по классу точности и характеристикам.

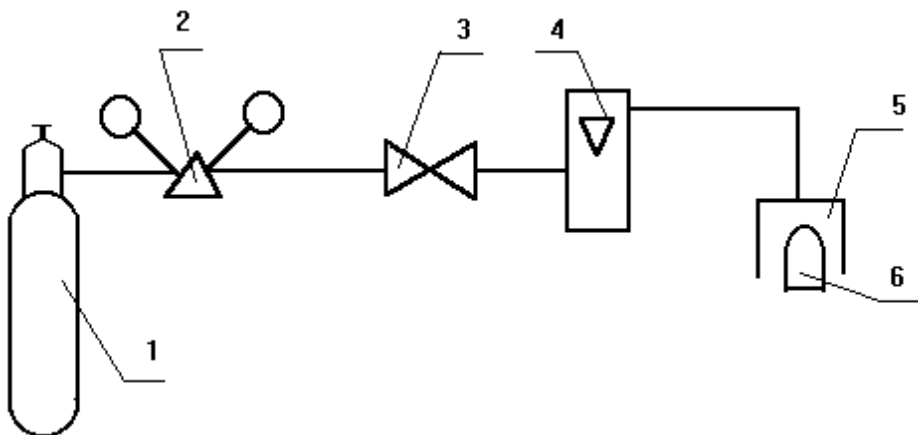
ПРИЛОЖЕНИЕ 4

Расположение элементов на плате датчика



Общий вид датчика со снятой крышкой



ПРИЛОЖЕНИЕ 5**Схема калибровки датчика детектора**

1. Баллон с ПГС
2. Редуктор
3. Вентиль точной регулировки
4. Ротаметр РМ-А-0,063 ГУЗ
5. Приспособление для калибровки (штуцер)
6. Сенсор датчика

СЛУЖЕБНЫЕ ОТМЕТКИ