

# **АНАЛИЗАТОР-ТЕЧЕИСКАТЕЛЬ**

**АНТ-3М**

**Руководство по эксплуатации**

**ДКТЦ.413441.104 РЭ**

## Содержание

Введение .....	6
1 Назначение изделия .....	7
2 Технические характеристики .....	11
3 Состав изделия .....	17
4 Устройство и принцип работы .....	18
5 Подготовка прибора и порядок работы .....	28
6 Обеспечение взрывозащищенности при эксплуатации .....	50
7 Техническое обслуживание .....	51
8 Свидетельство о приемке .....	55
9 Гарантии изготовителя .....	60
10 Сведения о рекламациях .....	61
11 Учет технического обслуживания .....	62
12 Особые отметки .....	64

Приложение А	Схема электрическая соединений
Приложение Б	Структурная схема взрывозащиты
Приложение В	Устройство поверочное Руководство по эксплуатации ДКТЦ.442269.001РЭ
Приложение Г	Анализатор-течеискатель АНТ-3М. Методика поверки. МП-242-0799-2008

## Введение

Настоящее руководство по эксплуатации (РЭ) предназначено для изучения анализатора-течеискателя АНТ-3М (далее по тексту - **прибор**) и содержит сведения о принципе действия, устройстве, технических характеристиках, порядке и правилах эксплуатации в соответствии с требованиями ГОСТ 2.601-2006.

К эксплуатации прибора допускаются лица, ознакомившиеся с руководством по эксплуатации и прошедшие инструктаж по правилам ведения работ во взрывоопасных помещениях (зонах).

Прибор при эксплуатации, транспортировании и хранении не выделяет вещества, оказывающие вредное воздействие на окружающую среду, и не требует специальных условий при его утилизации.

## 1 Назначение изделия

1.1 Прибор предназначен для определения для измерения массовой концентрации паров вредных веществ и объемной доли кислорода и диоксида углерода в воздухе рабочей зоны и технологических газах. Прибор соответствует требованиям ГОСТ 13320-89 "Газоанализаторы промышленные автоматические"

1.2 Для измерения массовой концентрации газов и паров веществ в приборе используются разные методы такие как: фотоионизационный – основной, поглощения инфракрасного излучения и электрохимический.

Прибор с блоками датчиков: фотоионизационным (ФИД), инфракрасным (ИКД) и электрохимическим (ЭХД-СНО на формальдегид) - предназначены для измерения массовой концентрации паров вредных веществ в воздухе рабочей зоны или в технологических газах при условии содержания в контролируемой воздушной среде только одного определяемого вещества.

1.2.1 Общим методом, обладающим высокой чувствительностью и линейностью, но не обладающим селективностью, является метод фотоионизации. С его помощью возможно измерение массовой концентрации паров только одного вещества. При наличии в воздухе рабочей зоны двух и/или более различных веществ фотоионизационный метод позволяет судить только о наличии этих паров веществ в воздухе.

1.2.2 Метод измерения степени поглощения инфракрасного излучения молекулами ряда веществ также позволяет определить массовую концентрации их паров в воздухе рабочей зоны, однако, как и фотоионизационный метод, он не обладает селективностью и используется для веществ, обладающих очень высоким потенциалом ионизации, таких как оксид углерода, метан, кислород и другие.

1.2.3 Электрохимический метод измерения обладает определенной селективностью и с его помощью возможно определение массовой концентрации одного конкретного вещества на фоне других. Им же возможно определение концентрации ряда веществ, которые фотоионизационным и инфракрасным методами не определяются.

1.3 С помощью прибора производится измерение массовой концентрации паров вредных веществ в воздухе рабочей зоны следующих веществ и соединений:

**1) органических** (легко летучие углеводороды – **VOC**):

- с блоком **фотоионизационного детектора (ФИД)**: ацетона, бензина (по декану), бензина-растворителя (нефрас) (по гексану), бензола, бутанола, бутилацетата, винилхлорида, диметилформамида, диэтиламина, изобутилена, керосина (по декану), ксилола, метилтретично-бутилового эфира, метилэтилкетона, пропан-бутана (по бутану), пропанола, пропилена, скипидара (по ксилолу), стирола, тетрахлорэтилена, толуола, трихлорэтилена, уайт-спирита (по декану), углеводородов алифатических (C<sub>4</sub>-C<sub>10</sub>) (по гексану), фенола, циклогексана, циклогексанона, этанола, этилацетата, этилбензола, этилена и этилцеллозольва;
- с блоком **инфракрасного детектора (ИКД), ИКД-органика** - бензина (по гексану), метана, пропана, углеводородов алифатических (по гексану), этана;
- с блоком **электрохимического детектора (ЭХД), ЭХД-формальдегид** - формальдегида;

**2) неорганических** – в соответствии с таблицей 1:

Таблица 1

С блоком	Наименование веществ
<b>ФИД</b>	аммиака, оксида азота, сероводорода,
<b>ИКД-CO<sub>2</sub></b>	диоксида углерода,
<b>ЭХД-NO<sub>2</sub></b>	диоксида азота,
<b>ЭХД-SO<sub>2</sub></b>	сернистого ангидрида,
<b>ЭХД-HCl</b>	хлорида водорода,
<b>ЭХД-O<sub>2</sub></b>	кислорода,
<b>ЭХД-H<sub>2</sub>S</b>	сероводорода,
<b>ЭХД-CO</b>	оксида углерода,
<b>ЭХД-Cl<sub>2</sub></b>	хлора.

Проведение измерений возможно:

- для блоков **ФИД, ИКД-органика и ЭХД-формальдегид** только при условии загазованности контролируемой воздушной среды источниками, выделяющими **только одно** из определяемых веществ;
- для остальных блоков – при наличии загазованности более одним веществом.

## ВНИМАНИЕ!

В случаях, когда загазованность рабочей зоны создается за счет выделения двух или более веществ, прибор используется при измерении массовых концентраций блоками ФИД, ИКД-органика и ЭХД-формальдегид только для предварительной оценки общей загазованности с последующим определением концентрации паров индивидуальных веществ специфичными методами. В остальных случаях возможно за счет селективности электрохимических датчиков возможно определение концентрации конкретного вещества при наличии в среде более одного источника загрязняющих веществ.

1.4 Прибор также предназначен для определения мест утечек паров вредных веществ из технологического оборудования (контроль технологических газов).

1.5 Для прибора может быть проведена градуировка по другим веществам сходного химического строения, с проведением испытаний на соответствие утвержденному типу.

1.6 Областью применения прибора являются сферы деятельности связанные с производством, применением, транспортированием и хранением химических веществ.

1.7 Прибор может применяться во взрывоопасных зонах помещений и наружных установок со взрывобезопасным уровнем защиты для взрывоопасных сред категории **IIB**, группы **T4**.

1.8 Прибор соответствует требованиям Государственных Стандартов по взрывозащите: ГОСТ Р 51330.0-99, ГОСТ Р 51330.10-99, ГОСТ Р 52350.0-2005 и имеет маркировку взрывозащиты **ExibIIBT4X**.

1.9 Корпус прибора и корпус аккумуляторной батареи имеют степень защиты от внешних воздействий не ниже **IP33** по ГОСТ 14254-96.

1.10 Условия эксплуатации прибора приведены в разделе 2 настоящего РЭ.

1.11 Первичная поверка прибора проводится на базе предприятия-изготовителя региональными органами Ростехрегулирования.

1.12 Периодическая поверка прибора проводится не реже одного раз в двенадцать месяцев.

1.13 В состав прибора входят: блок ОИ, блок ФИД, зарядное устройство и комплект средств периодической поверки и контроля работоспособности прибора – устройство поверочное с принадлежностями.

1.13.1 В состав комплекта средств периодической поверки и контроля работоспособности входят:

- собственно устройство поверочное ДКТЦ.442269.001 (далее – УП),
- фильтр "нулевого" воздуха ДКТЦ.443162.001 (далее – ФКУ),
- устройство проверки работоспособности ДКТЦ.441549.001 (далее – УПР).

1.13.2 Поверочное устройство УП предназначено для создания поверочной газовой смеси (ПГС) – пропан-бутановой воздушной смеси, которая является эквивалентной газовой смесью для определяемых веществ.

1.13.3 Значение массовой концентрации для определяемого вещества в ПГС, создаваемой поверочным устройством УП, определяется при выпуске из производства и заносится в "Руководство по эксплуатации" УП, являющимся приложением к "Руководству по эксплуатации" конкретного анализатора. Для прибора АНТ-3М это Приложение В.

1.13.4 Фильтр "нулевого" воздуха ФКУ предназначен для приготовления поверочного "нулевого" газа (ПНГ) с нормированным содержанием определяемых органических веществ, сероводорода и аммиака.

1.13.5 Устройство проверки работоспособности предназначено для создания ненормированной газовой смеси с высокой концентрацией углеводородов, к которым наиболее чувствителен ФИД.

1.13.6 При выпуске из производства проводится первичная поверка партии устройств поверочных в ГЦИ СИ ФГУП "ВНИИМ им. Д. И. Менделеева", Санкт-Петербург.

1.13.7 Периодическая поверка устройства поверочного УП производится один раз в 18 месяцев в ГЦИ СИ ФГУП "ВНИИМ им. Д. И. Менделеева", Санкт-Петербург.

## 2 Технические характеристики

2.1 Основная конфигурация прибора – анализатор-течеискатель на базе фотоионизационного детектора. Кроме этого с прибором в основной конфигурации по отдельному заказу поставляются датчики на основе инфракрасных детекторов (далее – ИКД) и электрохимических детекторов (далее – ЭХД).

2.2 Диапазон измерения массовой концентрации веществ прибором в основной конфигурации – блок обработки информации (далее – блок ОИ) и преобразователь на основе фотоионизационного детектора (далее – блок ФИД) приведен в таблице 2.

Таблица 2

Наименование определяемого вещества	Диапазоны измеряемых концентраций, мг/м <sup>3</sup>			
	1 диапазон		2 диапазон	
	от	до	свыше	до
Аммиак	0	10	10	150
Ацетон	0	100	100	1000
Бензин (по декану)	0	50	50	2000
Бензин-растворитель (нефрас) (по гексану)	0	50	50	2000
Бензол	0	2,5	2,5	60
Бутанол	0	5	5	150
Бутилацетат	0	100	100	400
Винилхлорид	0	5	5	150
Диметилформамид	0	5	5	100
Изобутилен	0	30	30	300
Керосин (по декану)	0	50	50	2000
Ксилол	0	25	25	300
Метилтретичный-бутиловый эфир	0	50	50	600
Метилэтилкетон	0	100	100	400
Оксид азота	0	5	5	50
Пропан-бутан (по бутану)	0	150	150	2000



Наименование определяемого вещества	Диапазоны измеряемых концентраций, мг/м <sup>3</sup>			
	1 диапазон		2 диапазон	
	от	до	свыше	до
Пропанол	0	5	5	150
Пропилен	0	50	50	500
Сероводород	0	20	20	200
Скипидар (по ксилолу)	0	150	150	1000
Стирол	0	2,5	2,5	80
Тетрахлорэтилен	0	5	5	50
Толуол	0	25	25	300
Трихлорэтилен	0	5	5	50
Уайт-спирит (по декану)	0	50	50	2000
Углеводороды алифатические (C <sub>4</sub> -C <sub>10</sub> ) (по гексану)	0	50	50	2000
Фенол	0	0,15	0,15	2,0
Циклогексан	0	10	10	600
Циклогексанон	0	5	5	60
Этанол	0	500	500	2000
Этилацетат	0	25	25	400
Этилбензол	0	25	25	300
Этилен	0	100	100	500
Этилцеллозольв	0	10	10	400

2.1.1. Конструкцией прибора предусмотрено подключение к блоку ОИ **вместо** блока ФИД сменных блоков, которые построены на основе инфракрасных детекторов (ИКД) или электрохимических детекторов (ЭХД). В таблицах 3 и 4 приведен диапазон измерения массовой концентрации паров веществ прибором АНТ-3М со сменными блоками ЭХД и ИКД, входящими в комплект поставки прибора.

Таблица 3

Блок ЭХД		Диапазоны измеряемых концентраций, мг/м <sup>3</sup>			
Номер конструктивного исполнения	Наименование определяемого вещества, название блока	1 диапазон		2 диапазон	
		от	до	от	до
ДКТЦ.413942.001	Сероводород <b>ЭХД-Н<sub>2</sub>S</b>	0	5	5	30
ДКТЦ.413942.001-01	Диоксид серы <b>ЭХД-SO<sub>2</sub></b>	0	5	5	50
ДКТЦ.413942.001-02	Хлорид водорода <b>ЭХД-HCl</b>	0	2,5	2,5	50
ДКТЦ.413942.001-03	Хлор <b>ЭХД-Cl<sub>2</sub></b>	0	0,5	0,5	10
ДКТЦ.413942.001-04	Формальдегид <b>ЭХД-CHO</b>	0	0,25	0,25	5
ДКТЦ.413942.001-05	Диоксид азота <b>ЭХД-NO<sub>2</sub></b>	0	1	1	10
ДКТЦ.413942.001-06	Оксид углерода <b>ЭХД-CO</b>	0	10	10	100
ДКТЦ.413942.002	Кислород (% об.) <b>ЭХД-O<sub>2</sub></b>	0	5	5	30

Таблица 4

Наименование определяемого вещества	Блок ИКД. Название блока и номер конструктивного исполнения	Диапазоны измеряемых концентраций, мг/м <sup>3</sup>	
		от	до
Метан	<b>ИКД-орг.</b> ДКТЦ.413942.003	0	13000
Этан		0	13000
Бензин (по гексану)		0	15000
Углеводороды алифатические C <sub>6</sub> -C <sub>10</sub> (по декану)		0	12000
Диоксид углерода (% объемн.)	<b>ИКД-CO<sub>2</sub></b> ДКТЦ.413942.003-01	0	4

Примечания:

1. Прибор градуируется по определяемым веществам в соответствии с приведенным перечнем и требованиями заказчика.
2. Для углеводородов алифатических (по гексану) производится пересчет массовой концентрации на углерод путем умножения значения массовой концентрации на коэффициент из таблицы 5.

Таблица 5

Наименование вещества	К-т "А"
1. Углеводороды алифатические (C <sub>4</sub> -C <sub>10</sub> ) (по гексану)	0,837
2. Уайт-спирит (по декану)	0,845
3. Керосин (по декану)	0,845
4. Скипидар (по ксилолу)	0,906

2.3 Пределы допускаемой основной приведенной погрешности  $\gamma$ , %, со сменными блоками ИКД  $\pm 10$

2.4 Пределы допускаемой основной приведенной погрешности  $\gamma$ , %, для 1-го поддиапазона измерений:

- с блоком ФИД и сменными блоками ЭХД  $\pm 25$   
(за исключением ЭХД-О<sub>2</sub>)
- с блоком ЭХД-О<sub>2</sub>  $\pm 5$

2.5 Пределы допускаемой основной относительной погрешности  $\delta_0$ , %, для 2-го поддиапазона измерений:

- с блоком ФИД и сменными блоками ЭХД  $\pm 25$   
(за исключением ЭХД-О<sub>2</sub>)
- с блоком ЭХД-О<sub>2</sub>  $\pm 5$

Примечание. Пределы допускаемой основной погрешности для АНТ-3М (блок ФИД) и АНТ-3М со сменным блоком ИКД и ЭХД-СНО нормированы при условии наличия в контролируемой среде только одного определяемого компонента.

2.6 Предел допускаемого среднего квадратического отклонения случайной составляющей основной погрешности, % 5

2.7 Время установления показаний, с, не более:

с блоком ФИД	с блоком ИКД	с блоком ЭХД
15	60	90

2.8 То же с зондом, с, не более:

с блоком ФИД	с блоком ИКД	с блоком ЭХД
25	90	120

2.9 Изменение показаний за 6 ч непрерывной работы, не более  $0,5 \delta_0$

2.10 Потребляемая прибором мощность, ВА, не более (параметр - справочный) 1,5

2.11 Габаритные размеры, мм, не более:

	длина	высота	ширина
прибора в сборе	190	35	90
блока ОИ	120	35	90
блока ФИД	45	35	90
сменного блока	45	35	90

2.12 Масса блоков прибора, кг, не более:

ОИ	ФИД	сменного ИКД	сменного ЭХД
0,35	0,2	0,25	0,2

2.13 Условия транспортирования и хранения:

- температура, К, от 223 до 323  
(°С) (от минус 50 до 50)
- относительная влажность при 35 °С, процен- 95±3  
тов, не более

2.14 Условия эксплуатации:

- температура окружающей среды, К, от 253 до 313  
(°С) (от минус 20 до 40)
- относительная влажность окружающей среды, от 30 до 80  
в процентах, при температуре 293 К (20 °С)
- атмосферное давление, кПа, от 84 до 107  
(мм рт. ст.) (от 630 до 800)

2.15 Параметры состава анализируемой пробы:

- диапазон температуры, °С от минус 20 до 40
- расход газовой пробы, дм<sup>3</sup>/мин (0,6 ± 0,1)
- компонентный состав и содержание неизме- В соответствии с  
ряемых компонентов (для ЭХД), не более таблицей 2.5.

Компонентный состав и содержание неизмеряемых компонентов (для ЭХД).

Таблица 6

Наименование сменного блока	Наименование неизмеряемого компонента	Массовая концентрация неизмеряемого компонента мг/м <sup>3</sup> , не более
ЭХД-NO <sub>2</sub>	хлор	0,2
ЭХД-СО	оксид азота	5,0
	водород	6
	ацетилен	0,5
ЭХД-НСl	сероводород	3
ЭХД-SO <sub>2</sub>	диоксид азота	0,5
	сероводород	0,5

2.16 Предел допускаемой дополнительной погрешности от изменения температуры и относительной влажности окружающей среды, в долях от основной погрешности:	
– для температуры, (на каждые 10°C)	± 1,0
– для относительной влажности, не более	± 0,7
2.16.1 Пределы допускаемой суммарной дополнительной погрешности от влияния неизмеряемых компонентов для ЭХД, содержание и перечень которых указан в таблице 2.5, в долях от основной погрешности	1,5
2.17 Питание прибора осуществляется от аккумуляторной батареи со встроенным электронным быстродействующим предохранителем с током срабатывания не более 750 мА – 3Ni-MH с напряжением 3,6 В, (параметр справочный)	
Время непрерывной работы, ч, не менее	6
2.18 Индикация измерений – алфавитно-цифровая с количеством разрядов не менее	4
2.19 Номинальная цена единицы наименьшего разряда, мг/м <sup>3</sup> , в диапазоне концентраций:	
– от 0,000 до 0,999*)	0,001
*) Примечание.	
При отображении на ЖКИ ноль перед запятой не выводится.	
– от 1,00 до 9,99 мг/м <sup>3</sup>	0,01
– от 10,0 до 99,9 мг/м <sup>3</sup>	0,1
– от 100 до 2000 мг/м <sup>3</sup>	1
– от 2000 до 15000 мг/м <sup>3</sup>	100
2.20 Характеристики комплекта КСП-АНТ ДКТЦ.441549.001 приведены в Приложении В к настоящему РЭ.	

### 3 Состав изделия

3.1 Комплектность поставки приведена в таблице 7.

Таблица 7

Обозначение изделия	Наименование изделия	Количество	Заводской номер
ДКТЦ.413441.104	Анализатор-течеискатель АНТ-3М	1	
ДКТЦ.413441.104РЭ	Руководство по эксплуатации с методикой поверки МП-242-0799-2008.	1	б/н
РОСС RU.ГБ04.В01067	Сертификат соответствия с дополнением	1	б/н
ДКТЦ.436531.002-01	Устройство зарядное	1	б/н
Комплект средств поверки и проверки работоспособности в составе:			
ДКТЦ.442269.001	Устройство поверочное УП	1	
ДКТЦ.443162.001	Фильтр "нулевого" воздуха ФКУ	1	б/н
ДКТЦ.441349.001	Устройство для проверки работоспособности	1	б/н

3.2 К прибору по отдельному заказу поставляются комплект насадок и сменные блоки в соответствии с таблицей 8.

Таблица 8

Обозначение изделия	Наименование изделия	Количество	Заводской номер
ДКТЦ.413942.001	Сменный блок ЭХД–H <sub>2</sub> S	1	
ДКТЦ.413942.001-01	Сменный блок ЭХД–SO <sub>2</sub>	1	
ДКТЦ.413942.001-02	Сменный блок ЭХД–HCl	1	
ДКТЦ.413942.001-03	Сменный блок ЭХД–Cl <sub>2</sub>	1	
ДКТЦ.413942.001-04	Сменный блок ЭХД–СНО	1	
ДКТЦ.413942.001-05	Сменный блок ЭХД–NO <sub>2</sub>	1	
ДКТЦ.413942.001-06	Сменный блок ЭХД–СО	1	
ДКТЦ.413942.002	Сменный блок ЭХД–O <sub>2</sub>	1	
ДКТЦ.413942.003	Сменный блок ИКД-органика	1	
ДКТЦ.413942.003-01	Сменный блок ИКД–СО <sub>2</sub>	1	
ДКТЦ.413944.005	Набор насадок	1	б/н

3.3 Кроме этого по отдельному заказу поставляется устройство связи с компьютером (УСО ДКТЦ.426476.001 ПС).

## 4 Устройство и принцип работы

4.1 Прибор (см. рисунки 4.1 – 4.3) является взрывозащищенным, переносным, малогабаритным, восстанавливаемым промышленным изделием периодического действия с автономным питанием.

4.2 Конструктивно прибор состоит из двух блоков – блока обработки информации (далее – блок ОИ) и блока детектора. В основной конфигурации используется фотоионизационный детектор – ФИД. В качестве дополнительных: инфракрасный – ИКД или электрохимический детектора – ЭХД. Блок ОИ и блок детектора соединяются между собой с помощью специальных крепежных винтов и электрического разъема. Корпуса блоков ОИ прибора и детекторов металлические. Блок ОИ снабжен ремнем для переноски.

4.2.1 В корпусе блока ОИ прибора находятся:

- побудитель расхода воздуха,
- модуль преобразователей напряжения со схемой управления побудителя расхода воздуха,
- модуль устройства обработки и регистрации сигнала (модуль УО),
- модуль источника питания (ИП) состоящий из аккумуляторной батареи (АБ) и электронного предохранителя (ЭП).

4.2.2 На верхней панели блока ОИ расположены:

- входной патрубок для забора воздуха;
- разъем для подключения блока ФИД или сменного блока;
- табличка с предупреждающей надписью:

**Um: 10В**  
**зарядку батареи производить в безопасных зонах**

- пломба ОТК;

4.2.3 На нижней панели блока ОИ расположены:

- двухцветный оптический сигнализатор превышения порогов "П",
- звуковой излучатель,
- табличка с:
  - наименованием прибора, его заводским номером и годом выпуска,
  - условным обозначением степени взрывозащиты - ExibIIBT4X,
  - знаком сертификата соответствия,
  - наименованием аккредитованной испытательной организации,

- номером сертификата соответствия -  
РОСС RU.ГБ04.В01067,
- товарным знаком предприятия-изготовителя.



Рисунок 4.1. Общий вид прибора АНТ-3М спереди.





Рисунок 4.2. Вид прибора сверху



Рисунок 4.3. Вид прибора снизу.

4.2.4 На лицевой панели блока ОИ расположены:

- предупреждающая надпись

**Во взрывоопасной зоне  
БЛОКИ  
НЕ РАССОЕДИНЯТЬ**

- алфавитно-цифровой ЖКИ,
- знак соответствия утвержденному типу,
- наименование прибора,
- клавиатура (см. рисунок 4.4) с четырьмя кнопками с нанесенными на них надписями и пиктограммами:

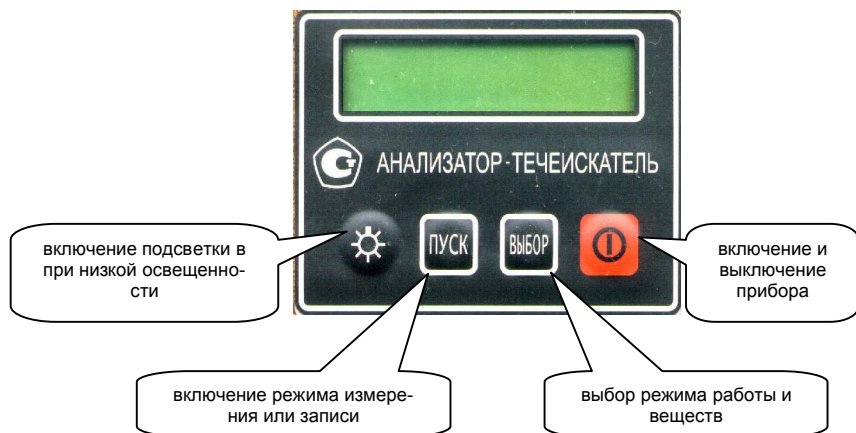


Рисунок 4.4

**Примечание.**

Интенсивное использование подсветки сокращает время эксплуатации батареи на 20% - 30%.

**4.2.5 В корпусе блока ФИД находятся:**

- камера ФИД с источником ультрафиолетового (УФ) излучения;
- печатные платы преобразователя напряжения для питания источника УФ излучения, предварительного усилителя и схемой идентификации детектора.

На корпусе детектора ФИД расположены:

- на верхней панели:
  - штуцер для крепления воздухозаборника,
  - название детектора,
  - головки крепежных винтов,
  - табличка с условным обозначением степени взрывозащиты - **ExibIIBT4X** и предупреждающей надписью:

**В комплекте с АНТ-3М  
РОСС RU.ГБ04.В01067  
Во взрывоопасных зонах блоки не рассоединять**

- на нижней панели:
  - выходной патрубков камеры ФИД,
  - разъем для подключения к базовому блоку.
- на торцевой стенке:
  - пробка для чистки камеры детектора,

4.2.6 В корпусе сменного блока ЭХ детектора расположены:

- проточная камера с ЭХ детектором;
- печатная плата с преобразователем напряжения для питания электронной части схемы и предварительным усилителем со схемой идентификации детектора.

На корпусе сменного блока ЭХ детектора расположены:

- на верхней панели сменного блока:
  - штуцер для крепления воздухозаборника,
  - головки крепежных винтов,
  - название детектора,
  - предупреждающая надпись:

**В комплекте с АНТ-3М.  
Во взрывоопасных зонах блоки не рассоединять**

- на нижней панели сменного блока:
  - выходной патрубок камеры детектора,
  - разъем для подключения к базовому блоку.

4.2.7 В корпусе сменного блока ИК детектора расположены:

- проточная камера с ИК детектором;
- печатная плата с преобразователем напряжения для питания электронной части схемы и самого детектора и предварительным усилителем со схемой идентификации детектора.

На корпусе ИК детектора расположены:

- на верхней панели сменного блока:
  - штуцер для крепления воздухозаборника,
  - головки крепежных винтов,
  - название детектора
  - табличка с условным обозначением степени взрывозащиты - **ExibIIBT4X** и предупреждающей надписью:

**В комплекте с АНТ-3М.  
РОСС RU.ГБ04.В01067  
Во взрывоопасных зонах блоки не рассоединять**

- на нижней панели сменного блока:
  - выходной патрубок камеры детектора,
  - разъем для подключения к базовому блоку,
  - пломба ОТК.

4.3 Схема электрических соединений прибора ДКТЦ.413441.103Э4 приведена в **Приложении А**. На схеме показаны внутриблочные соединения его составных частей.

## 4.4 Принцип работы

4.4.1 В основу прибора положен процесс измерения электродвижущей силы (напряжения) возникающей при прохождении газовой смеси с исследуемым веществом через детектор и поступающей в блок ОИ прибора для последующей обработки и отображения на индикаторе прибора.

4.4.2 Информация о величине концентрации паров анализируемого вещества в абсолютных величинах с размерностью  $\text{мг/м}^3$  отображается на жидкокристаллическом индикаторе (ЖКИ).

4.4.3 Работа отдельных блоков прибора.

4.4.3.1 Работа прибора с блоком ФИД.

4.4.3.1.1 Под воздействием находящегося в блоке ОИ побудителя расхода воздуха поступающая в блок ФИД исследуемая газовая смесь освещается источником ультрафиолетового (УФ) излучения с энергией около 10,6 эВ. В результате воздействия УФ излучения на молекулы исследуемого вещества происходит его ионизация.

4.4.3.1.2 Поле, создаваемое поляризующими электродами, вызывает разделение ионизированных молекул вещества и электронов. Возникающий электрический ток проходит через нагрузочное сопротивление, создавая на нем падение напряжения, которое усиливается и передается в блок ОИ для последующей обработки.

4.4.3.2 Работа прибора со сменным блоком ЭХД

4.4.3.2.1 Под воздействием находящегося в блоке ОИ побудителя расхода воздуха поступающая в блок ЭХД исследуемая газовая смесь проникает через защитный фильтр к электродам. На их поверхности происходит соответствующая химическая реакция.

4.4.3.2.2 Одним из основных свойств указанной реакции является образование свободных электронов, которые обуславливают возникновение электрического тока между электродами ЭХД. Этот ток поступает на схему предварительной обработки, расположенную в корпусе сменного датчика, где проводится его усиление и предварительное преобразование. Усиленный и преобразованный ток в виде напряжения передается через разъем в блок ОИ для последующей обработки.

4.4.3.3 Работа прибора со сменным блоком ИКД.

**Внимание! Аккумулятор должен быть полностью заряжен.**


4.4.3.3.1 Под воздействием находящегося в блоке ОИ побудителя расхода воздуха поступающая в блок ИКД исследуемая газовая смесь проникает через защитный фильтр в канал детектора. С одной стороны канала расположен источник ИК излучения, с другой – приемник, оснащенный соответствующим оптическим фильтром, позволяющим проводить измерение поглощения веществом ИК излучения в необходимой области спектра.

4.4.3.3.2 ИК излучение проходя через газовую смесь поглощается исследуемым веществом. Степень поглощения пропорциональна концентрации исследуемого вещества. Величина фототока, вырабатываемого приемником ИК излучения, изменяется в зависимости от концентрации исследуемого вещества в воздухе. Усиленный и преобразованный ток возникающий в приемнике ИК излучения проходит предварительное усиление и обработку и в виде напряжения передается через разъем в блок ОИ для последующей обработки.

4.4.3.4 В блоке ОИ входное напряжение, поступающее на его разъем от блока ФИД или сменного блока, усиливается до требуемой величины усилителем с регулируемым коэффициентом усиления, преобразуется в цифровой вид и проходит основную обработку в микропроцессоре. Результат в цифровом виде выводится на индикатор. значения измеренных концентраций показываются в абсолютных величинах – мг/м<sup>3</sup> или в объемных процентах для кислорода и диоксида углерода.

4.4.3.4.1 Основой электронной части блок ОИ является микропроцессор, обеспечивающий работоспособность прибора. Кроме микропроцессора в состав схемы блока ОИ входят:

- микросхема часов, обеспечивающую запись даты и времени проведения измерения;
- энергонезависимое запоминающее устройство для хранения ряда параметров, необходимых при обработке сигнала поступающего от блока детектора, данных по ПДК контролируемых веществ, даты, времени и результатов измерений;
- клавиатура управления прибором, расположенную на передней стенке прибора;
- жидкокристаллический индикатор, используемый как устройство отображения информации.

Для работы в условиях недостаточной освещенности индикатора служит кнопка  - "подсветка" для более удобного восприятия информации размещенной на экране ЖКИ.

4.4.3.4.2 Кроме вышеперечисленного электронная часть блока ОИ имеет в своем составе:

- схему управления двигателя побудителя расхода воздуха,
- преобразователь напряжения для питания электронной части блока ОИ для обеспечения стабильной прокачки анализируемого воздуха с расходом не менее 0,2 дм<sup>3</sup>/мин,
- схему электронной защиты для обеспечения требований взрывозащиты в соответствии с ГОСТ Р 51330.0-99, ГОСТ Р 51330.10-99 и ГОСТ Р 52350.0-2005.

#### 4.5 Обеспечение взрывозащищенности.

4.5.1 Уровень взрывозащиты прибора – **"взрывобезопасный"**. Вид используемой защиты – "искробезопасная электрическая цепь" группа **"ib"** по ГОСТ Р 51330.0-99, ГОСТ Р 51330.10-99 и ГОСТ Р 52350.0-2005. Структурная схема взрывозащиты показана в приложении Б.

4.5.2 Вид взрывозащиты прибора "искробезопасная электрическая цепь" достигается за счет ограничения напряжения и тока в его электрических цепях до искробезопасных значений, а также за счет выполнения схемных решений и конструкции в соответствии с ГОСТ Р 51330.0-99, ГОСТ Р 51330.10-99 и ГОСТ Р 52350.0-2005.

4.5.3 Печатный и объемный монтаж электрических цепей выполнен с учетом требований ГОСТ Р 51330.10-99 и ГОСТ 23751-79.

4.5.4 Коэффициент нагрузки искрозащитных элементов прибора не превышает 0,65 по основным параметрам (ток, напряжение, мощность), с учетом условий монтажа и рабочего диапазона температур.

4.5.5 Все искрозащитные элементы прибора конструктивно представляют собой неразборный модули, залитые компаундом в соответствии с пунктом 6.4.4 ГОСТ Р 51330.10-99.

4.5.6 Описание схемы взрывозащиты.

4.5.6.1 В схему взрывозащиты входят три блока (модуля): блок источников питания, состоящий из аккумуляторной батареи (АБ) и модуля электронных предохранителей (ЭП), блок стабилизаторов напряжения и пуска двигателя (СНиПД) и блок ФИД.

4.5.6.2 Блок ИП представляет собой неразборную конструкцию, залитую компаундом. Аккумуляторы (Ni-Mh) заключены в герметичный корпус.

4.5.6.3 Ограничение тока до искробезопасных значений (750мА) в электрических цепях аккумуляторной батареи АБ обеспечивается применением барьера искрозащиты в виде сдублированных быстродействующих электронных предохранителей ЭП1 и ЭП2 удовлетворяющих требованиям ГОСТ Р 51330.10-99. Кроме этого, для питания микросхемы часов и системы хранения информации применен барьер безопасности, состоящий из двух последовательно включенных резисторов R7 и R11 и диода VD4. Заряд АБ производится через барьер безопасности, состоящий из двух последовательно включенных диодов VD2 и VD3.

4.5.6.4 Для обеспечения дополнительных требований по защите прибора от включения в рассоединенном состоянии и во время задки АБ используются ключи SW1 и SW2.

4.5.6.5 Следующим за блоком ИП является модуль СНИПД. В нем для обеспечения требований по взрывозащите установлены повышающие преобразователи напряжения STV через один из которых (на схеме нижний) подается через токоограничительный резистор R12 напряжение питания модуль УО и через ключ SW1, резистор R11 и контакт разъема XS2:9 (+5В) поступает питание на блок детектора. Второй (верхний по схеме) преобразователь STV служит для питания схемы питания двигателя (ПД). Для обеспечения безопасного значения тока, поступающего на преобразователи напряжения используется резистор R3. Работой схемы ПД управляет микропроцессор, который отслеживает стабильность работы двигателя М и отключает в аварийных ситуациях (короткое замыкание в обмотках, механическая остановка двигателя М) питание двигателя. Резистор R10 выполняет дополнительную токоограничительную функцию. Диод VD1 служит для погашения противоЭДС возникающей в обмотках двигателя во время его работы.

4.5.6.6 Взрывозащита блока ФИД обеспечивается применением в цепях преобразователя напряжения (ВП) специального микроконтроллера отслеживающего работу схемы преобразования напряжения от коротких замыканий в обмотках повышающего трансформатора, от выхода из строя ключевых транзисторов обеспечивающих подачу тока в первичные обмотки трансформатора. Резистор R17 обеспечивает безопасное значение тока, поступающего на камеру ФИД. Резистор R16 обеспечивает быстрый разряд фильтрующего конденсатора С12.

**4.5.7 При отсоединении блока детектора от блока ОИ прибор выключается автоматически.**

4.5.8 Заряд аккумуляторной батареи осуществляется через разъем, исключающий внешнее короткое замыкание и смену полярности. В зарядной цепи установлены блокирующие диоды. **При заряде аккумуляторной батареи прибор находится в выключенном состоянии.**

4.5.9 Конструктивно прибор заключен в ударнопрочную оболочку со степенью защиты корпуса от внешних воздействий не ниже **IP33** по ГОСТ 14254-96.

4.5.10 На приборе укреплен табличка с маркировкой взрывозащиты **ExibIIBT4X**. Знак "X" в маркировке взрывозащиты указывает на особые условия эксплуатации (см. п. 5.1.3 и раздел 6 настоящего РЭ).



## **5 Подготовка прибора и порядок работы**

### **5.1 Подготовка прибора к работе.**

#### **5.1.1 Сборка прибора.**


5.1.1.1 К потребителю прибор поступает в разобранном виде упакованным в потребительскую тару.

5.1.1.2 Перед началом работы необходимо извлечь прибор из потребительской тары. Внешним осмотром проверить отсутствие видимых повреждений корпуса прибора и сменного блока, наличие и целостность пломб на блоке ОИ и блоках ФИД и ИКД и ЭХД датчиков.

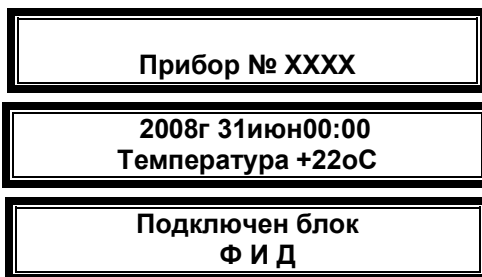
5.1.1.3 Произвести сборку требуемой конфигурации прибора. Для этого необходимо выбрать блок требуемого датчика и по направляющим плотно соединить блок датчика и блок ОИ следя за тем, чтобы совпали ответные части электрического разъема и воздушные патрубки блоков. После соединения блоков завернуть соединительные винты для обеспечения прочности и герметичности конструкции.

***Внимание! ПРИСОЕДИНЕНИЕ И ОТСОЕДИНЕНИЕ БЛОКА ФИД ИЛИ СМЕННЫХ БЛОКОВ К ПРИБОРУ ДОЛЖНО ПРОИЗВОДИТСЯ ВНЕ ВЗРЫВОПАСНЫХ ЗОН!***

#### **5.1.2 Включение прибора.**

5.1.2.1 Для включения прибора нажать и удерживать кнопку  (вкл./выкл.) до появления на экране ЖКИ сообщения

Далее с интервалом около 2 секунд должны появляться следующие сообщения:





5.1.2.2 После включения и до выхода на выбор режима работы прибор проводит самопроверку. При этом индикатор "П" (порог) мигает

попеременно красным и зеленым цветом. При положительном результате самопроверки индикатор загорается зеленым цветом.

**!!! При отрицательном результате самопроверки индикатор загорится мигающим красным цветом, раздается прерывистый звуковой сигнал и на индикаторе появится надпись:**

**Неисправность**

*В этом случае прибор выключается самостоятельно или может быть выключен кнопкой . Если неисправность повторяется, то прибор следует отправить в ремонт на предприятие-изготовитель прибора с заполненными разделами 10 "Сведения о рекламациях" с подробным описанием неисправности и 11 "Учет технического обслуживания" настоящего РЭ с полностью заполненными графами и описанием неисправности. !!!*

5.1.2.3 Выключение прибора производится нажатием и удержанием кнопки  - на время более 2 секунд. При выключении прибора раздается короткий звук зуммера, после чего гаснет ЖКИ и прибор выключается.

***Внимание! При отсутствии действий оператора прибор самостоятельно выключается через 2 минуты за исключением работы в режиме "ИЗМЕРЕНИЕ".***

5.1.2.4 При эксплуатации прибора необходимо следить за состоянием заряда аккумуляторной батареи. Состояние заряда аккумуляторной батареи отражается при выборе режима работы прибора (см.п.5.2.1) и далее не показывается.

В случае слабого заряда батареи, с момента включения, прибор оповещает пользователя об этом кратковременными звуковыми сигналами. При невозможности продолжать работу на ЖКИ появляется мигающее сообщение:

**Зарядите батарею**

и включается звуковое оповещение.

В этом случае необходимо произвести зарядку аккумуляторной батареи в соответствии с п.п.7.4 - 7.6 настоящего РЭ.

### 5.1.3 Требования к порядку проведения измерений.

5.1.3.1 Для измерения с помощью прибора концентраций паров веществ в воздухе рабочей зоны следует прибор, работающий в режиме измерения поместить в район органов дыхания и зафиксировать его показания.

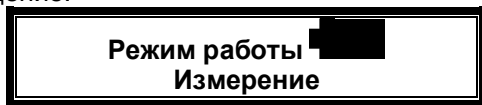
5.1.3.2 При использовании прибора в качестве течеискателя нажатием кнопки "**ВЫБОР**" на индикаторе устанавливается то вещество, место утечки которого необходимо определить.

**5.1.3.3** В качестве течеискателя прибор может использоваться **только с блоком ФИД.**

*Место утечки определяется по максимуму показаний на ЖКИ при перемещении прибора в пространстве в зоне предполагаемой утечки.*

### 5.2 Порядок работы.

5.2.1 После окончания самопроверки прибор переходит в состояние выбора режима работы. При этом схема управления расположенная в блоке ОИ определяет тип подключенного блока датчика и на ЖКИ появляется сообщение:



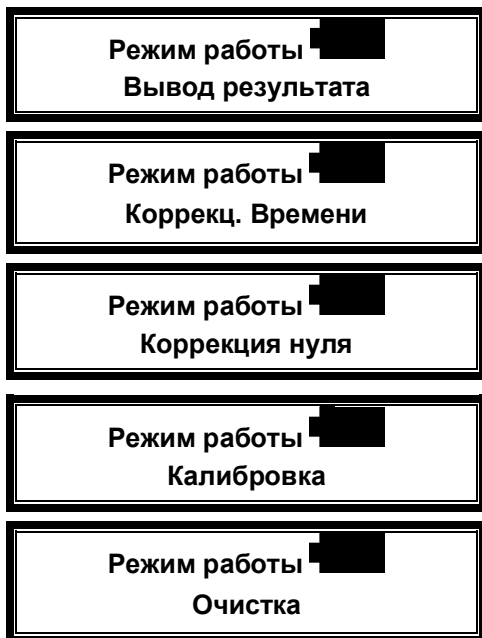
Символ "■" на ЖКИ показывает состояние заряда аккумуляторной батареи. Указанное сообщение высвечивается около 2 секунд.

Для продолжения необходимо нажать кнопку "**ВЫБОР**". Прибор при этом переходит в состояние выбора режима работы.

5.2.2 В приборе предусмотрено пять режимов работы:

- 1) **ИЗМЕРЕНИЕ** – для определения значений массовой концентрации паров вредных веществ в воздухе,
- 2) **ВЫВОД РЕЗУЛЬТАТОВ** – для просмотра полученных и сохраненных в памяти прибора результатов измерений,
- 3) **КОРРЕКЦИЯ ВРЕМЕНИ** – для установки текущего времени,
- 4) **КОРРЕКЦИЯ НУЛЯ** – для автоматической коррекции нуля только при работе с **ФИД**,
- 5) **КАЛИБРОВКА** – для калибровки прибора при подаче на его вход поверочных парогазовых смесей,
- 6) **ОЧИСТКА** – служит для восстановления "нулевого" значения показаний только при работе с **ЭХД** (очистки – "отдува" – измерительного тракта прибора) после измерения им концентрации паров вещества в воздухе и для подготовки прибора к следующему измерению.

5.2.3 Для выбора режима работы прибора необходимо последовательно нажимать кнопку "Выбор" до появления на ЖКИ названия режима:



Выбор режима работы подтверждается нажатием кнопки "ПУСК".

### 5.3 Работа с прибором.

#### 5.3.1 Работа прибора в режиме "ИЗМЕРЕНИЕ".

5.3.1.1 В данном случае рассматривается пример работы с блоком ФИД. Собрать основную конфигурацию прибора – блок ОИ и блок ФИД и включить прибор в соответствии с п.п.5.1, 5.2.

5.3.1.2 Выбрать режим "ИЗМЕРЕНИЕ".

5.3.1.3 На ЖКИ должно появиться название вещества стоящего в списке первым.

Выбор названия вещества для измерения концентрации – перемещение по списку веществ – осуществляется только в одну сторону в алфавитном порядке от А до Э - (см.табл.1, 2) производится нажатием кнопки "ВЫБОР". Для блока ФИД первым веществом в списке всегда стоит "Углеводороды". Окончание выбора вещества подтверждается нажатием кнопки "Пуск".

***Внимание! Для всех других сменных блоков (кроме ИКД-органика) появляется название вещества для конкретного блока детектора.***

В данном примере рассматривается работа с блоком ФИД и веществом - углеводороды.

После того как на ЖКИ появится сообщение:

**Выбор веществ  
Углеводороды**

После окончания выбора вещества следует нажать кнопку "ПУСК".  
На индикаторе появится следующее сообщение:

**Углеводороды  
Пуск?/Выбор?**

Для начала измерения следует нажать кнопку "ПУСК".

При этом прибор переходит в режим измерения и на ЖКИ появляется сообщение:

**Углеводороды  
Подготовка**

Надпись "Подготовка" при этом мигает до окончания времени подготовки прибора к измерению. После этого появляется информационное сообщение:

**Углеводороды  
До анализа XX**

где, **XX** – обратный отсчет времени в секундах до момента начала вывода результата (зависит от типа подключенного сменного блока).

После окончания измерения на индикатор выводит его результат в следующем виде:

**(Название вещества)  
С=XXXX(разм) Т= NN C°**

где **С=XXXX** – концентрация вещества,

**(разм)** – размерность,

**NN** текущая температура в градусах Цельсия.

#### **5.3.1.4 Выполнение измерений с блоком ФИД.**

*При выполнении измерений массовых концентраций паров вредных веществ в воздухе рабочей зоны, содержащем однокомпонентные паровоздушные смеси, с помощью прибора следует руководствоваться требованиями ГОСТ 12.1.005-88 "Общие санитарно-гигиенические требования к воздуху рабочей зоны " с изменением № 1 от 1.12.2000.*

5.3.1.4.1 Перед началом измерения необходимо в соответствии с п.5.3.1.3 произвести выбор вещества, массовую концентрацию паров которого необходимо измерить.

5.3.1.4.2 При выполнении измерений параметров воздуха рабочей зоны необходимо установить прибор в зону органов дыхания в соответствии с требованиями ГОСТ 12.1.005-88 и фиксировать сигнал по шкале прибора в течение 15 секунд в соответствии с требованиями п.п.2.7, или, при использовании робоотборного зонда – п.п.2.8. *Значение массовой концентрации вещества на экране ЖКИ в ходе проведения измерения с блоком ФИД будет изменяться и остановится при достижении максимума.*

5.3.1.4.3 При аттестации рабочих мест повторить операции по п.п.5.3.2.2, в течение 15 мин с интервалом 3 минуты.

5.3.1.4.4 Измерить относительную влажность и температуру анализируемого воздуха, а также атмосферное давление.

**Примечание - допускается использовать данные указанных параметров, полученные Гидрометеоцентром.**

5.3.1.4.5 Обработка результатов измерений и вычисление погрешности измерений производится в соответствии с п.п.5.5 настоящего РЭ.

*Если в процессе измерения прибор обнаруживает, что массовая концентрация вещества превышает ПДК, то индикатор "П" начинает мигать красным цветом, прибор издает прерывистый звуковой сигнал, а на ЖКИ, кроме текущего значения измеряемой концентрации, появляется значение ПДК данного вещества. При значительном превышении ПДК (в 3-5 раз) прибор начинает издавать непрерывный звуковой сигнал, а индикатор "П" светится красным цветом.*

5.3.1.4.6 Запоминание значения измеренной массовой концентрации происходит при выключении прибора, причем запоминается максимальное значение измеренной концентрации.

Для сохранения в памяти прибора результата измерения после каждого измерения следует или выключать прибор (см. п.5.1.9) или нажать и удерживать кнопку "**ВЫБОР**" не менее 3 секунд. В этом случае на индикаторе появится сообщение:

**(Название вещества)  
Запись – Пуск!**

При нажатии кнопки  прибор выключается без записи результата измерения. При нажатии на кнопку "**ПУСК**" результат будет записан в ДЗУ и появится надпись:

**Запись  
Произведена**

После записи результата через 3 секунды прибор перейдет к выбору режима работы.

При нажатии кнопки "**ВЫБОР**" результат в ДЗУ не записывается и прибор переходит к выбору режима работы.

**5.3.1.5 Выполнение измерений со сменными блоками ИКД.**

*При выполнении измерений массовых концентраций паров вредных веществ в воздухе рабочей зоны, содержащем одноконпонентные паровоздушные смеси, с помощью прибора следует руководствоваться требованиями ГОСТ 12.1.005-88 "Общие санитарно-гигиенические требования к воздуху рабочей зоны " с изменением № 1 от 1.12.2000.*

5.3.1.5.1 Выполнить операции по п.5.1-5.2 настоящего РЭ.

5.3.1.5.2 Включить прибор.

5.3.1.5.3 Выбрать режим **ИЗМЕРЕНИЕ**.

5.3.1.5.4 При этом (см. п.5.1.4) на ЖКИ появляется сообщение (в качестве примера выбран сменный блок ИКД-органика)

**Подключен блок  
ИКД-органика**

после чего следует выбрать необходимый режим работы прибора (см.п.5.2.1).

Примечание - режимы работы прибора при подключенных сменных блоках "**ВЫВОД РЕЗУЛЬТАТОВ**", "**КОРРЕКЦИЯ ВРЕМЕНИ**" и "**КАЛИБРОВКА**" аналогичны соответствующим режимам работы с блоком ФИД и описаны выше.

5.3.1.5.5 Работа прибора со сменными блоками ИКД в режиме измерения производится следующим образом.

После появления на ЖКИ сообщения:

**Выбор веществ  
Название вещества**

следует нажать кнопку "**ПУСК**". На ЖКИ должно появиться сообщение:

**Название вещества  
Пуск?/Выбор?**

если требуется произвести измерение концентрации другого вещества, то следует нажимать кнопку "**ВЫБОР**" до тех пор, пока на ЖКИ не появится название требуемого вещества (см.табл.2).

**Описанная операция возможна только со сменными блоками ИКД-органика.**

Другие сменные блоки рассчитаны на измерение концентрации **только одного** вещества.

Установить прибор в соответствии с требованиями ГОСТ 12.1.005-88 на уровне органов дыхания и на время не менее 60 секунд для остальных блоков в зависимости от типа детектора в соответствии с требованиями п.п.2.7, или, при использовании пробоотборного зонда – п.п.2.8.

После выбора вещества (например, *бензина*) следует нажать кнопку ПУСК. На ЖКИ появится сообщение:

**Бензин**  
**2008г 20фев 14:00**

а через 2 секунды следующее сообщение:

При переходе прибора в состояние измерения на ЖКИ появляется сообщение:

**Бензин**  
**Подготовка**

Надпись "**Подготовка**" при этом мигает до окончания времени подготовки прибора к измерению.

После этого появляется информационное сообщение:

**Бензин**  
**До анализа XX сек**

где, **XX** – обратный отсчет времени в секундах до момента начала вывода результата (зависит от типа подключенного сменного блока).

После окончания измерения на индикатор выводит его результат в следующем виде:

**Бензин**  
**C=XXXX(разм) T= NN C<sup>0</sup>**

где **C=XXXX** – концентрация вещества,  
**(разм)** – размерность,  
**NN** текущая температура в градусах Цельсия.

5.3.1.5.6 При аттестации рабочих мест повторить операции по п.п.5.3.3.5, в течение 15 мин с интервалом 3 минуты.



5.3.1.5.7 Измерить относительную влажность и температуру анализируемого воздуха, а также атмосферное давление.

Примечание - допускается использовать данные указанных параметров, полученные Гидрометеоцентром.


Значение концентрации вещества на экране ЖКИ в ходе проведения измерения будет изменяться и остановится при достижении **максимума**.

*Если в процессе измерения прибор обнаруживает, что концентрация вещества превышает ПДК, то индикатор "П" начинает мигать красным цветом, прибор издает прерывистый звуковой сигнал, а на ЖКИ, кроме текущего значения измеряемой концентрации, появляется значение ПДК данного вещества. При значительном превышении ПДК (в 3-4 раза) прибор начинает издавать непрерывный звуковой сигнал, а индикатор "П" светится красным цветом.*

5.3.1.5.8 Запоминание значения измеренной концентрации происходит при выключении прибора, причем запоминается максимальное значение измеренной концентрации.

5.3.1.5.9 Для сохранения в памяти прибора результата измерения после каждого измерения следует или выключать прибор (см. п.5.1.9) или нажать и удерживать кнопку "ВЫБОР" не менее 3 секунд. В этом случае на индикаторе появится сообщение:

**Запись - Пуск!**

При нажатии кнопки  прибор выключается без записи результата измерения.

При нажатии на кнопку "ПУСК" результат будет записан в ДЗУ и появится надпись:

**Запись  
Произведена**

После записи результата через 3 секунды прибор перейдет к выбору веществ.

При нажатии кнопки "ВЫБОР" результат в ДЗУ не записывается и прибор переходит к выбору веществ.

### 5.3.1.6 Выполнение измерений со сменными блоками ЭХД.

*При выполнении измерений массовых концентраций паров вредных веществ в воздухе рабочей зоны с помощью прибора следует руководствоваться требованиями ГОСТ 12.1.005-88 "Общие санитарно-гигиенические требования к воздуху рабочей зоны " с изменением № 1 от 1.12.2000.*

5.3.1.6.1 Выполнить операции по п.5.1-5.2 настоящего РЭ.

5.3.1.6.2 Включить прибор.

5.3.1.6.3 Выбрать режим измерение.

5.3.1.6.4 При этом (см. п.5.1.4) на ЖКИ появляется сообщение (в качестве примера выбран сменный блок ЭХД-NO<sub>2</sub>)

**Подключен блок  
ЭХД-NO<sub>2</sub>**

после чего следует выбрать необходимый режим работы прибора (см.п.5.2.1).

Примечание - режимы работы прибора при подключенных сменных блоках "**ВЫВОД РЕЗУЛЬТАТОВ**", "**КОРРЕКЦИЯ ВРЕМЕНИ**" и "**КАЛИБРОВКА**" аналогичны соответствующим режимам работы с блоком ФИД и описаны выше.

5.3.1.6.5 Работа прибора со сменными блоками ЭХД в режиме измерения производится следующим образом.

После появления на ЖКИ сообщения:

**Выбор веществ  
Диоксид азота**

следует нажать кнопку "**ПУСК**". На ЖКИ должно появиться сообщение:

**Диоксид азота  
Пуск?/Выбор?**

При работе со сменными блоками ЭХД, не следует нажимать кнопку "**ВЫБОР**". Сменные блоки ЭХД рассчитаны на измерение концентрации *только одного* вещества.

Установить прибор в соответствии с требованиями ГОСТ 12.1.005-88 на уровне органов дыхания и зафиксировать прибор не менее 90 секунд (это время на подготовку измерения и само измерение концентрации) в соответствии с требованиями п.п.2.7, или, при использовании пробоотборного зонда – п.п.2.8.

После нажатия кнопки **ПУСК** на ЖКИ появится сообщение:

**Диоксид азота**  
**2008г 20фев 14:00**

а через 2 секунды следующее сообщение:

При переходе прибора в состояние измерения на ЖКИ появляется сообщение:

**Диоксид азота**  
**Подготовка XX**

Надпись "**Подготовка**" при этом мигает до окончания времени подготовки прибора к измерению.

**XX** – обратный отсчет до начала измерения

После этого появляется информационное сообщение:

**Диоксид азота**  
**До анализа XX сек**

где, **XX** – обратный отсчет времени в секундах до момента начала вывода результата (зависит от типа подключенного сменного блока).

Начало измерения сопровождается коротким звуковым сигналом и на ЖКИ появляется следующее сообщение:

**Диоксид азота**  
**C=XXXX(разм) T=20C<sup>0</sup>**

Во время измерения величина концентрации **C=XXXX** мигает до окончания измерения. Показания прибора в этот период не являются достоверными.

Окончание измерения сопровождается коротким звуковым сигналом и на индикатор выводится результат в следующем виде:

**Диоксид азота**  
**C=XXXX(разм) T= NN C<sup>0</sup>**

где **C=XXXX** – концентрация вещества,

**(разм)** – размерность,

**NN** текущая температура в градусах Цельсия.

5.3.1.6.6 При измерениях со сменными блоками ЭХД необходимо перед повторными измерениями концентрации провести **очистку** измерительного тракта и сенсора блока ЭХД в соответствии с п.п.5.3.8.

5.3.1.6.7 При аттестации рабочих мест необходимо повторить операции по п.п.5.3.4.5-5.3.4.6, в течение 15 мин с интервалом не менее 3-х минут между измерениями.

5.3.1.6.8 Измерить относительную влажность и температуру анализируемого воздуха, а также атмосферное давление.

Примечание - допускается использовать данные указанных параметров, полученные Гидрометеоцентром.

Значение концентрации вещества на экране ЖКИ в ходе проведения измерения будет изменяться и остановится при достижении **максимума**, для блока ЭХД-О<sub>2</sub> при достижении **МИНИМУМА**.


*Если в процессе измерения прибор обнаруживает, что концентрация вещества превышает ПДК, то индикатор "П" начинает мигать красным цветом, прибор издает прерывистый звуковой сигнал, а на ЖКИ, кроме текущего значения измеряемой концентрации, появляется значение ПДК данного вещества. При значительном превышении ПДК (в 3-4 раза) прибор начинает издавать непрерывный звуковой сигнал, а индикатор "П" светится красным цветом.*

5.3.1.6.9 Запоминание значения измеренной концентрации происходит при выключении прибора, причем запоминается максимальное значение измеренной концентрации.

При анализе концентрации кислорода (сменный блок ЭХД-кислород) в памяти прибора фиксируется **МИНИМАЛЬНОЕ** значение измеренной концентрации кислорода.

5.3.1.6.10 Для сохранения в памяти прибора результата измерения после каждого измерения следует или выключать прибор (см. п.5.1.9) или нажать и удерживать кнопку "ВЫБОР" не менее 3 секунд. В этом случае на индикаторе появится сообщение:

**Запись - Пуск!**

При нажатии кнопки  прибор выключается без записи результата измерения.

При нажатии на кнопку "ПУСК" результат будет записан в ДЗУ и появится надпись:

**Запись  
Произведена**

После записи результата через 3 секунды прибор перейдет к выбору веществ.

При нажатии кнопки "**ВЫБОР**" результат в ДЗУ не записывается и прибор переходит к выбору веществ.

### 5.3.2 Работа прибора в режиме "ВЫВОД РЕЗУЛЬТАТОВ."

5.3.2.1 Включить прибор. Перейти в режим Вывод результатов. При этом на ЖКИ должно появиться сообщение:

**Вывод  
Результатов**

Надпись высвечивается на индикаторе в течение 5 секунд. После чего выводится сообщение, содержащее номер измерения, температура измерения, дату и время измерения. Например:

**XXXX T=20°C  
2008г 20январь 12:34**

Через 3 секунды на ЖКИ выводится номер измерения, название вещества и значение измеренной концентрации. Например:

**XXXX C=256мг/м<sup>3</sup>  
Название вещества**

Текущая память прибора может содержать до 64 запомненных замеров, которые автоматически обновляются при последующих измерениях. Просмотр результатов измерений производится нажатием кнопок "ПУСК" (вперед) и "ВЫБОР" (назад). Выход из режима производится по нажатию кнопки "СВЕТ".

При отсутствии в памяти прибора результатов измерений на ЖКИ появляется надпись

**Результатов нет**

После появления надписи "Результатов нет" прибор переходит к выбору режима работы при нажатии кнопок "ПУСК" или "ВЫБОР"

При нажатии кнопки  прибор выключается.

### 5.3.3 Работа прибора в режиме "КОРРЕКЦИЯ ВРЕМЕНИ".


5.3.3.1 Включить прибор. Перейти в режим **КОРРЕКЦИЯ ВРЕМЕНИ**. При этом на ЖКИ должно появиться сообщение:

**Коррекция  
времени**

Выбор необходимо подтвердить нажатием на кнопки **"ПУСК"**. Прибор переходит в режим **"КОРРЕКЦИЯ ВРЕМЕНИ"**, и на ЖКИ появляется надпись (приведена в качестве примера):

**Коррекция  
2008г 20фев 14:00**

Значение величины подлежащей корректировке на ЖКИ мигает. Корректировка проводится нажатием кнопки **"ПУСК"** (в сторону увеличения) или кнопки **"ВЫБОР"** (в сторону уменьшения). Для перехода к корректировке значения следующего параметра необходимо нажать

кнопку  - подсветка. Изменение очередного также производится с помощью кнопок **"ПУСК"** и **"ВЫБОР"** как указано выше. После завершения корректировки даты и времени следует запомнить откорректированные значения.

После того как на ЖКИ появится сообщение:

**Корректировать?  
2008г 20фев 14:00**

следует нажать кнопку **"ПУСК"**. На индикаторе появляется подтверждение:

**Коррекция  
Произведена**

После чего прибор переходит в выбор режима работы, п.5.2.2.

### 5.3.4 Работа прибора в режиме "КОРРЕКЦИЯ НУЛЯ".

5.3.4.1 **Коррекция нуля ФИД прибора должна производиться при выполнении работ по техническому обслуживанию (см. п.7.8 РЭ) в случае появлении отличных от нуля показаний при проверке по чистому воздуху.**

5.3.4.2 Для проведения коррекции нуля необходимо:

- 1) произвести техническое обслуживание прибора и блока ФИД в соответствии с п. 7.8 настоящего РЭ;
- 2) подключить к блоку ОИ блок ФИД, коррекция нуля которого должна производиться;
- 3) включить прибор;
- 4) перейти на режим – " **КОРРЕКЦИЯ НУЛЯ** "

После этого следует нажать кнопку "ПУСК". На ЖКИ появится сообщение:

**Коррекция нуля**  
**Подготовка      ХХ**

где, **ХХ** – обратный отсчет до момента начала работы,

**Дождитесь нуля**  
**С= УУ**

где, **УУ** – значение отклонения от нуля.

5.3.4.3 Работа по коррекции нуля завершается автоматически.

При этом на ЖКИ появится сообщение:

**Коррекция**  
**произведена**

Прибор переходит в состояние «ВЫБОР РЕЖИМА». (см. п. 5.2.1)

### 5.3.5 Работа прибора в режиме "КАЛИБРОВКА".

**5.3.5.1 Калибровка прибора должна производиться после выполнения работ по техническому обслуживанию (см.п.7.8 РЭ).**

5.3.5.2 Для проведения калибровки необходимо:

- 5) произвести техническое обслуживание прибора и блоков детекторов в соответствии с п. 7.8 настоящего РЭ;
- 6) подключить к блоку ОИ тот блок, калибровка которого должна производиться;
- 7) включить прибор;
- 8) проверить его работоспособность, смотри п.5.3;
- 9) перейти на режим – "**КАЛИБРОВКА**"

После этого следует нажать кнопку "ПУСК". На ЖКИ появится сообщение:

**Калибровка**  
**C=XXXX K0=УУУУ**

где, **XXXX** – измеренная концентрация от УП,  
**УУУУ** – уровень усиления прибора.

В левой части нижней строки ЖКИ число (в данном случае **XXXX**) отражает величину сигнала прибора от поверочной парогоазовой смеси (ПГС) или устройства УП (см. **Приложение В** настоящего РЭ).

5.3.5.3 Для сменных блоков ЭХД – сероводород, диоксид серы, хлорид водорода, хлор, формальдегид, диоксид азота и оксид углерода – в связи с особенностью принципа работы ЭХД датчиков, предусмотрена корректировка нулевых показаний. Корректировка "нулевых" показаний производится в воздушной среде с отсутствием перечисленных компонентов, следующим образом:

- на боковой стенке сменного блока ЭХД повернуть крышку с надписью "0" до открытия отверстия;
- вставить отвертку из состава ЗИП в шлиц оси потенциометра;
- аккуратно вращая ось потенциометра установить показания на индикаторе прибора в пределах от минимальной значащей цифры до нуля.

5.3.5.4 Для корректировки показаний прибора необходимо подключить прибор к источнику ПГС или к устройству УП (*только для блока ФИД*) и после появления стабильного сигнала прибора (в случае устройства УП - *максимального* сигнала) нажатием кнопок "**ВЫБОР**" или "**ПУСК**" добиться того, чтобы показания прибора находились в рамках заданной погрешности измерений. При необходимости следует повторить описанную операцию. Для завершения корректировки следует

нажать кнопку .

После того как на ЖКИ появится сообщение:

**Запись - Пуск!**

следует нажать кнопку "**ПУСК**". На ЖКИ должно появиться сообщение:

**Запись  
произведена**



Оно показывается около 3 секунд после чего на ЖКИ появляется откорректированное значение коэффициента усиления прибора. Происходит возврат в начало режима коррекции. При удовлетворительных результатах коррекции следует выключить прибор.

Если результаты корректировки неудовлетворительны, то необходимо выключить прибор и направить его в сервисный центр.

### 5.3.6 Работа с прибором в режиме "ОЧИСТКА".

5.3.6.1 Режим работы "ОЧИСТКА" предназначен для восстановления нулевых показаний сенсоров, расположенных в сменных блоках ЭХД.

5.3.6.2 Работа с прибором в режиме "ОЧИСТКА" производится для удаления из измерительного канала прибора, через который проходит исследуемая газо-(паро-)воздушная смесь, посторонних газов и восстановления нулевых показаний электрохимических сенсоров. В это время через измерительный канал должен прокачиваться **ЧИСТЫЙ** воздух. Это возможно либо при подключении к всасывающему патрубку фильтра

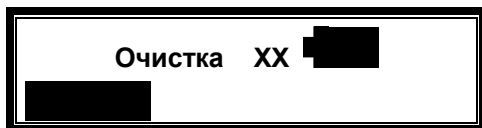
5.3.6.3 Для входа в режим "ОЧИСТКА" при выборе режимов работы прибора необходимо нажать кнопку "**ПУСК**".

5.3.6.4 При этом на экране ЖКИ должно появиться следующее сообщение



Очистка прибора начинается после нажатия кнопки "ПУСК".

5.3.6.5 На экране ЖКИ появляется следующая информация:



**XX** – обратный отсчет.

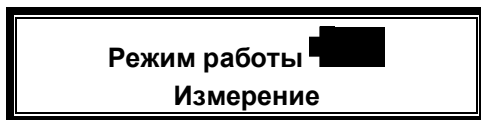
В нижней строке показывается изображение линейной шкалы из затемненных знакомест. Количество затемненных знакомест по мере очистки будет уменьшаться. После того, как в нижней строке ЖКИ не останется затемненных знакомест, прибор ожидает еще 15 секунд. На ЖКИ выводится только верхняя строка:



По окончании интервала ожидания на ЖКИ будет выведена информация:



И прибор автоматически перейдет в меню выбора режимов работы:



После этого возможно производить повторное измерение.

## 5.4 Проверка работоспособности прибора.

### 5.4.1 Проверка прибора с блоком **ФИД**.

5.4.1.1 После вывода прибора на режим измерения целесообразно провести проверку его работоспособности. Для проверки работоспособности необходимо выбрать в качестве анализируемого вещества **Углеводороды ал.**, к входному штуцеру прибора вплотную поднести устройство УПР, входящее в комплект средств периодической поверки и контроля работоспособности, и нажать клапан. На ЖКИ должно появиться значение концентрации приблизительно равное  $100 \text{ мг/м}^3$ .

### 5.4.2 Проверка работоспособности со сменным блоком **ИКД-органика**

5.4.2.1 Для проверки работоспособности прибора со сменным блоком **ИКД-органика** следует выбрать в качестве анализируемого вещества **Метан** и подключить к входному штуцеру через тройник заранее подготовленное к работе устройство УП из состава комплекта средств периодической поверки и контроля работоспособности. Прибор должен показать наличие концентрации.

### 5.4.3 Проверка работоспособности со сменным блоком **ЭХД-кислород**.

5.4.3.1 Для проверки работоспособности прибора со сменным блоком **ЭХД-кислород** к входному штуцеру прибора следует подключить устройство УП из состава комплекта средств периодической поверки и контроля работоспособности. В этом случае значение концентрации должно падать в течении некоторого времени затем повыситься до нормального.

5.4.4 Другие сменные блоки, используемые в приборе, являются специфичными (обладают чувствительностью только к измеряемому компоненту). Поэтому проверка работоспособности этих сменных блоков возможна либо путем подачи на вход прибора парогазовой смеси с известной концентрацией измеряемого вещества, либо путем подведения прибора к объектам заведомо выделяющим измеряемое вещество.

## 5.5 Обработка и оформление результатов измерений

### 5.5.1 Результаты измерений записываются в рабочем журнале.

Примечание - для углеводородов алифатических (по гексану), бензина, уайт-спирита, керосина и скипидара провести пересчет массовой концентрации на углерод (ГОСТ 12.1.005) путем умножения значения массовой концентрации, полученного по формуле (1), на коэффициент, равный А, приведенный в таблице 9.

Таблица 9

Наименование вещества	Коэффициент "А"
1. Углеводороды алифатические (C <sub>4</sub> -C <sub>10</sub> ) (по гексану)	0,837
2. Уайт-спирит (по декану)	0,845
3. Керосин (по декану)	0,845
4. Скипидар (по ксилолу)	0,906

5.5.2 Результат измерений приводят к условиям, указанным в п.5.5 ГОСТ 12.1.005-88 – температуре 293,2 К и давлению 101,3 кПа (760 мм рт. ст.), по формуле

$$C_o = C_i \cdot K \quad (1)$$

где, C<sub>i</sub> – i-ое значение концентрации определяемого вещества, мг/м<sup>3</sup>

Коэффициент "К" рассчитывают по формуле

$$K = \frac{B(273,2 + 20)}{101,3(273,2 + t)} \quad (2)$$

где, B – барометрическое давление, кПа.

t – температура анализируемого воздуха, °С.

5.5.3 В случае, если относительная влажность воздуха превышает 40 %, то результат измерений (в мг/м<sup>3</sup>) представляют следующим образом:

$$C_o^* = C_o + K \cdot C_o \quad (3)$$

где, K – коэффициент, учитывающий влияние относительной влажности и приведенный в таблице 10.

Таблица 10

Относительная влажность воздуха, %	Коэффициент "К"	Относительная влажность воздуха, %	Коэффициент "К"
40	0,004	65	0,024
45	0,008	70	0,028
50	0,012	75	0,032
55	0,016	80	0,036
60	0,020		

5.5.4 Результат измерений (в мг/м<sup>3</sup>) представляют следующим образом:

$$C_o \pm 0,25 \cdot C_o \quad \text{или} \quad C_o^* \pm 0,25 \cdot C_o$$

5.5.5 При аттестации рабочих мест в соответствии с п.4.2.2 ГОСТ 12.1.005-88 измерения проводят 15 мин, получая 5 результатов измерений.

Полученные результаты измерений усредняют по формуле:

$$C = \sum_{i=1}^n \frac{C_0}{n}$$

где,  $C$  – среднее арифметическое значение концентрации паров вещества, мг/м<sup>3</sup>;

$n$  – число измерений.

## 5.6 Контроль точности выполнения измерений

5.6.1 Для обеспечения указанной в п.5.5.4 погрешности измерений выполняют следующие контрольные операции:

- а) контроль сходимости результатов измерений,
- б) контроль относительной погрешности единичных измерений,
- в) контроль нулевых показаний прибора АНТ-3М.

5.6.2 Контроль сходимости результатов измерений по п.п.5.5.1-а) оценивается размахом ( $R$  в %) и проводится с помощью УП в соответствии с методикой, приведенной в п.п. 6.3.5.3-6.3.5.4 МП-242-0799-2008.

5.6.3 Проверяют выполнение условия (при  $n=3$ ):

$$R = \frac{C_{\max} - C_{\min}}{C} \times 100 \leq 12$$

где,  $C_{\max}$  и  $C_{\min}$  – максимальное и минимальное значения массовой концентрации при подаче паровоздушной смеси от УП, соответственно, в  $\text{мг}/\text{м}^3$ ;

$C$  – среднее арифметическое значение результатов измерений, в  $\text{мг}/\text{м}^3$ .

5.6.4 Контроль относительной погрешности единичных измерений по п.п.5.5.1-б) проводится с помощью УП в соответствии с методикой поверки, приведенной в п.6.3.2 МП-242-0799-2008. Проверяют выполнение условия (при  $P=0,90$ ):

$$\frac{|C_{\max} - C_d|}{C_d} \times 100 \leq 20$$

где,  $C_d$  – массовая концентрация определяемого вещества в ПГС, получаемая от устройства УП в пересчете на определяемое вещество (указана в Приложении В к "Руководству по эксплуатации" ДКТЦ.414441.104РЭ), в  $\text{мг}/\text{м}^3$ ;

$C_{\max}$  – максимальная концентрация определяемого вещества, получаемая на приборе при подаче ПВС от УП,  $\text{мг}/\text{м}^3$ .

5.6.5 Контроль нулевых показаний прибора АНТ-3М по п. в) проводится с помощью фильтра "нулевого" воздуха при его подключении на вход прибора.

При этом показание прибора должно быть не более 2-х единиц наименьшего разряда.

Примечания:

1. Измерения с целью контроля содержания вредных веществ в воздухе рабочей зоны проводятся по ГОСТ 12.1.005-88.

2. При проведении измерений в других целях руководствуются нормативными документами на контроль соответствующих объектов.

## **6 Обеспечение взрывозащищенности при эксплуатации**

6.1 Эксплуатация прибора должна производиться в соответствии с требованиями гл. 3.2 "Правил технической эксплуатации электроустановок потребителей", гл.7.3 ПУЭ, ГОСТ Р 51330.13-99, ГОСТ Р 51330.16-99 и настоящего РЭ.

6.2 К эксплуатации прибора допускаются лица, ознакомившиеся с руководством по эксплуатации и прошедшие инструктаж по правилам ведения работ во взрывоопасных помещениях (зонах).

**6.3 Перед работой с прибором ВО ВЗРЫВООПАСНОЙ ЗОНЕ необходимо проверить:**

- **наличие маркировки взрывозащиты на корпусе прибора;**
- **наличие и целостность всех крепящих элементов;**
- **наличие пломбы на приборе;**
- **целостность корпуса прибора.**

6.4 Эксплуатация прибора с поврежденными деталями, элементами и нарушенной пломбой **запрещена.**

6.5 При проведении профилактических работ следует обращать внимание на степень заряженности аккумуляторной батареи, наличие пломбы и отсутствие повреждений корпуса прибора. Работа должна производиться вне взрывоопасных зон.

**6.6 ЗАПРЕЩАЕТСЯ НАРУШЕНИЕ ПЛОМБЫ, РАЗБОРКА И РЕМОНТ ПРИБОРА ПОТРЕБИТЕЛЕМ В УСЛОВИЯХ ЭКСПЛУАТАЦИИ.**

6.7 К особым условиям эксплуатации, обозначенным знаком "X", относится применение зарядного устройства, поставляемого вместе с прибором.

**6.8 ЗАПРЕЩАЕТСЯ ПРИМЕНЕНИЕ ЗАРЯДНЫХ УСТРОЙСТВ ДРУГИХ ТИПОВ. ЗАРЯДКУ АККУМУЛЯТОРНОЙ БАТАРЕИ ОСУЩЕСТВЛЯТЬ В БЕЗОПАСНЫХ ЗОНАХ.**

**6.9 ПРИСОЕДИНЕНИЕ И ОТСОЕДИНЕНИЕ БЛОКА ФИД ИЛИ СМЕННЫХ БЛОКОВ К ПРИБОРУ ДОЛЖНО ПРОИЗВОДИТЬСЯ ВНЕ ВЗРЫВООПАСНЫХ ЗОН**

## 7 Техническое обслуживание

7.1 Перед проведением технического обслуживания необходимо изучить п. 6.7-6.9 настоящего РЭ.

7.2 Техническое обслуживание прибора **АНТ-3М** производится с целью обеспечения постоянной исправности и готовности прибора к эксплуатации.

7.3 О проведении технического обслуживания должна быть сделана запись в разделе 11 "**Учет технического обслуживания**" настоящего РЭ.

7.4 Зарядка батареи прибора осуществляется с помощью зарядного устройства. Для этого необходимо отсоединить сменный блок (ФИД, ЭХД или ИКД).

7.5 Пример подключения зарядного устройства к блоку ОИ для зарядки аккумуляторной батареи приведен на рисунке 7.1. Для этого необходимо: отсоединить сменный блок (ФИД, ЭХД или ИКД) от блока ОИ, взять из комплекта поставки зарядное устройство ДКТЦ.436531.002-01 и соединить его с разъемом блока ОИ.

7.6 Затем включить зарядное устройство в промышленную сеть переменного тока 50Гц; 220В. Сигнализатором о включении в сеть служит светодиод зеленого цвета на зарядном устройстве. Время зарядки разряженной аккумуляторной батареи составляет не менее 12 часов и не более 14 часов. Для обеспечения нормальной работы аккумуляторной батареи (без сокращения срока службы) ее заряд производить **только после полного разряда**. Контроль состояния батареи выводится на индикатор прибора при его включении.



Рисунок 7.1. Подключение зарядного устройства к блоку ОИ.



7.7 Профилактическая чистка прибора проводится **не реже 1 раза в месяц**. Для этого следует:

- отсоединить блок ФИД от базового блока;
- на блоке ФИД:
- вывернуть пробку,
- отвернуть накидную гайку и снять патрубков,
- смочить чистую ткань х/б ГОСТ 7138-83 этиловым спиртом ГОСТ 5962-67, после чего протереть внутреннюю поверхность патрубка ионизационной камеры (включая окно лампы), соблюдая при этом осторожность,
- протереть поверхность сухой тканью, следя за тем, чтобы на протертых поверхностях не оставалось ворсинок от ткани,
- дать блоку ФИД просохнуть в течение 30 минут;

7.8 После чистки необходимо проверить работоспособность прибора с использованием комплекта средств периодической поверки и контроля работоспособности – фильтра "нулевого" воздуха (фильтра ФКУ) и устройства поверочного (устройства УП) следующим образом:

- собрать прибор,
- сняв заглушки с фильтра ФКУ подключить его к патрубку прибора; сигнал на индикаторе прибора не должен превышать 5-ти единиц в последнем разряде, в этом случае прибор очищен от органических веществ;
- нажать 2-3 раза клапан 2 устройства УП (см. рисунок 5), продолжительностью одного нажатия не более 1 с;
- сделать два холостых подключения устройству УП к включенному прибору (работа производится на веществе "**Углеводороды ал**");
- перед каждым подключением устройства УП к прибору нажать клапан 2 до упора и удерживать его в нажатом положении 10 с, после чего отпустить клапан и подключить штуцер 3 к патрубку прибора, не перекрывая при этом два отверстия в корпусе устройства УП;
- зафиксировать максимальное отклонение по показанию индикатора прибора;
- сделать три контрольных подключения устройства УП к прибору.

**Показания прибора должны быть в пределах от \_\_\_\_\_ до \_\_\_\_\_.**

7.9 Для технического обслуживания сменных блоков ИКД и ЭХД необходимо провести следующие операции:

- смочить чистую ткань х/б ГОСТ 7138-83 этиловым спиртом ГОСТ 5962-67, после чего протереть внутреннюю поверхность патрубка сменного блока ИКД (ЭХД) отсоединив патрубок от блока;
- присоединить патрубок к блоку.

При соответствии результатов проверки работоспособности прибора требованиям п.7.8 настоящего РЭ сделать отметку в разделе 11 "Учет технического обслуживания".

Примечания.

1. Чистка и проверка работоспособности прибора должны производиться при температуре  $20 \pm 5$  °С и отсутствии в окружающем воздухе паров органических веществ, аммиака и сероводорода.

2. Параметры, установленные в п.7.8, определяются и вносятся в настоящее РЭ при выпуске прибора.

7.10 Техническое обслуживание №1 (ТО-1) – проводится после работы прибором 500 часов или по истечении 1 года работы, если работа составила в течение года менее 500 часов.

7.11 Техническое обслуживание во время хранения (ТО-2) проводится ежемесячно в течение всего срока хранения прибора в отапливаемых хранилищах.

7.12 Виды проверок при техническом обслуживании приведены в таблице 11.

Таблица 11

Виды проверок и работ	Виды технического обслуживания	
	ТО-1	ТО-2
Проверка работоспособности прибора	+	+
Проверка комплектности	+	+

7.13 Техническое обслуживание выполняется одним оператором. На рабочем месте не допускается наличие металлической, абразивной, лакокрасочной и другой пыли, гари, копоти, воды и т.п. В воздухе помещения не должны присутствовать агрессивные газы, а также пары органических веществ.

**7.14 ЗАПРЕЩАЕТСЯ НАРУШЕНИЕ ПЛОМБЫ, РАЗБОРКА И РЕМОНТ ПРИБОРА ПОТРЕБИТЕЛЕМ В УСЛОВИЯХ ЭКСПЛУАТАЦИИ.**

**7.15 Ремонт обеспечивает изготовитель в соответствии с требованиями пункта 26 ГОСТ Р 51330.0-99 и ГОСТ Р 51330.18-99.**

7.16 Поверка прибора АНТ-3М проводится в соответствии с "Методикой поверки" приведенной в **Приложении Г** к настоящему РЭ.

7.17 Перечень приспособлений, инструмента и материалов, необходимых для выполнения одного технического обслуживания, приведен в таблице 12.

Таблица 12

Наименование	Обозначение документа на поставку	Количество, размер	Назначение	Место нахождения
Ветошь	ТУ63-178-77-82	0,1 кг	При общей чистке прибора	Поставляет потребитель
Ткань х/б	ГОСТ 7138-83	20 x 20 см	При проведении ТО-1 или ТО-2	
Спирт этиловый	ГОСТ5962-67	0,05 л		



8.4 Анализатор-течеискатель АНТ-3М укомплектован следующими сменными блоками:

**Блок ИКД-органика ДКТЦ.413942.003, зав. № \_\_\_\_\_**  
отградуированный на следующие вещества:

Бензин (по гексану)	Углероды алифатические (по гексану)
Метан	Этан
Пропан	

Дата изготовления \_\_\_\_\_ 20\_\_ г.

Начальник ОТК \_\_\_\_\_ М.П.

(подпись)

Поверитель \_\_\_\_\_ М.П.

(подпись)

Дата поверки \_\_\_\_\_ 20\_\_ г.

Дата очередной поверки **не позднее** \_\_\_\_\_ 20\_\_ г.

**Блок ИКД-СО<sub>2</sub> ДКТЦ.413942.003-01, зав. № \_\_\_\_\_.**

Дата изготовления \_\_\_\_\_ 20\_\_ г.

Начальник ОТК \_\_\_\_\_ М.П.

(подпись)

Поверитель \_\_\_\_\_ М.П.

(подпись)

Дата поверки \_\_\_\_\_ 20\_\_ г.

Дата очередной поверки **не позднее** \_\_\_\_\_ 20\_\_ г.

**Блок ЭХД-NO<sub>2</sub> ДКТЦ.413942.001-05, зав. № \_\_\_\_\_.**

Дата изготовления \_\_\_\_\_ 20\_\_ г.

Начальник ОТК \_\_\_\_\_ М.П.  
(подпись)

Поверитель \_\_\_\_\_ М.П.  
(подпись)

Дата поверки \_\_\_\_\_ 20\_\_ г.

Дата очередной поверки **не позднее** \_\_\_\_\_ 20\_\_ г.

**Блок ЭХД-SO<sub>2</sub> ДКТЦ.413942.001-01, зав. № \_\_\_\_\_.**

Дата изготовления \_\_\_\_\_ 20\_\_ г.

Начальник ОТК \_\_\_\_\_ М.П.  
(подпись)

Поверитель \_\_\_\_\_ М.П.  
(подпись)

Дата поверки \_\_\_\_\_ 20\_\_ г.

Дата очередной поверки **не позднее** \_\_\_\_\_ 20\_\_ г.

**Блок ЭХД-НСІ ДКТЦ.413942.001-03, зав. № \_\_\_\_\_.**

Дата изготовления \_\_\_\_\_ 20\_\_ г.

Начальник ОТК \_\_\_\_\_ М.П.  
(подпись)

Поверитель \_\_\_\_\_ М.П.  
(подпись)

Дата поверки \_\_\_\_\_ 20\_\_ г.

Дата очередной поверки **не позднее** \_\_\_\_\_ 20\_\_ г.

**Блок ЭХД-кислород ДКТЦ.413942.002, зав. № \_\_\_\_\_.**

Дата изготовления \_\_\_\_\_ 20\_\_ г.

Начальник ОТК \_\_\_\_\_ М.П.  
(подпись)

Поверитель \_\_\_\_\_ М.П.  
(подпись)

Дата поверки \_\_\_\_\_ 20\_\_ г.

Дата очередной поверки **не позднее** \_\_\_\_\_ 20\_\_ г.

**Блок ЭХД-Н<sub>2</sub>S ДКТЦ.413942.001, зав. № \_\_\_\_\_.**

Дата изготовления \_\_\_\_\_ 20\_\_ г.

Начальник ОТК \_\_\_\_\_ М.П.  
(подпись)

Поверитель \_\_\_\_\_ М.П.  
(подпись)

Дата поверки \_\_\_\_\_ 20\_\_ г.

Дата очередной поверки **не позднее** \_\_\_\_\_ 20\_\_ г.

**Блок ЭХД-СО ДКТЦ.413942.001-06, зав. № \_\_\_\_\_.**

Дата изготовления \_\_\_\_\_ 20\_\_ г.

Начальник ОТК \_\_\_\_\_ М.П.  
(подпись)

Поверитель \_\_\_\_\_ М.П.  
(подпись)

Дата поверки \_\_\_\_\_ 20\_\_ г.

Дата очередной поверки **не позднее** \_\_\_\_\_ 20\_\_ г.

**Блок ЭХД-формальдегид ДКТЦ.413942.001-04, зав. № \_\_\_\_\_.**

Дата изготовления \_\_\_\_\_ 20\_\_ г.

Начальник ОТК \_\_\_\_\_ М.П.  
(подпись)

Поверитель \_\_\_\_\_ М.П.  
(подпись)

Дата поверки \_\_\_\_\_ 20\_\_ г.

Дата очередной поверки **не позднее** \_\_\_\_\_ 20\_\_ г.

**Блок ЭХД-Сi<sub>2</sub> ДКТЦ.413942.001-03, зав. № \_\_\_\_\_.**

Дата изготовления \_\_\_\_\_ 20\_\_ г.

Начальник ОТК \_\_\_\_\_ М.П.  
(подпись)

Поверитель \_\_\_\_\_ М.П.  
(подпись)

Дата поверки \_\_\_\_\_ 20\_\_ г.

Дата очередной поверки **не позднее** \_\_\_\_\_ 20\_\_ г.



## 9 Гарантии изготовителя

9.1 Изготовитель гарантирует соответствие выпускаемых приборов требованиям конструкторской документации ДКТЦ.413441.104 при соблюдении потребителями условий и правил эксплуатации.

9.2 Гарантийный срок эксплуатации прибора – 2 года, при гарантийной наработке 1000 часов в течение гарантийного срока эксплуатации.

9.3 Гарантийный срок хранения устанавливается 1 год в течение гарантийного срока эксплуатации (**при условии заряда АБ не реже одного раза в 6 месяцев**).

9.4 В период действия гарантийных обязательств устранение дефектов производится силами и средствами изготовителя.

9.5 Ремонт прибора и его послегарантийное обслуживание могут быть произведены изготовителем по отдельному договору.

Примечание - гарантия изготовителя не распространяется на покупное изделие – **аккумуляторы**.

## 10 Сведения о рекламациях

10.1 При отказе в работе или выявлении неисправности прибора в период действия гарантийных обязательств, изготовителю подается рекламация в установленном порядке.

10.2 Все предъявленные рекламации регистрируются в таблице 13.

Таблица 13

Номер и дата составления рекламационного акта	Отметка об удовлетворении рекламации (номер и дата акта)	Подпись ответственного лица

## 11 Учет технического обслуживания

11.1 Сведения о техническом обслуживании прибора указывать в таблице 14.

Таблица 14

Дата	Вид технического обслуживания	Замечания о техническом обслуживании	Подпись ответственного лица

Продолжение таблицы 14

Дата	Вид технического обслуживания	Замечания о техническом обслуживании	Подпись ответственного лица

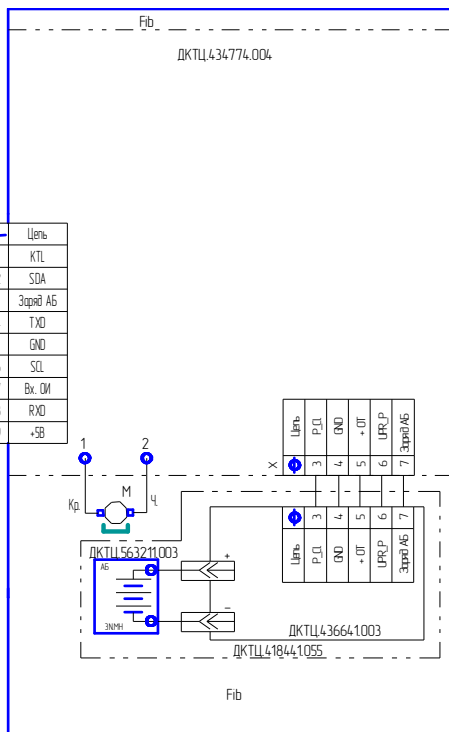
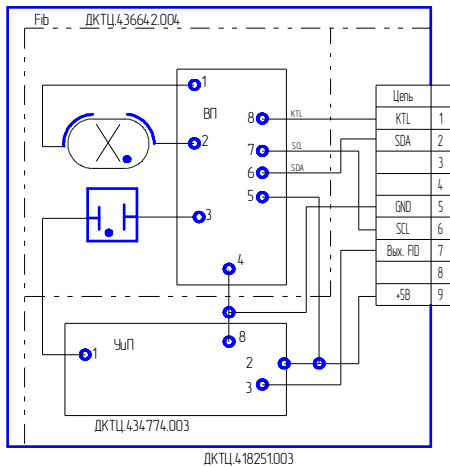
## 12 Особые отметки





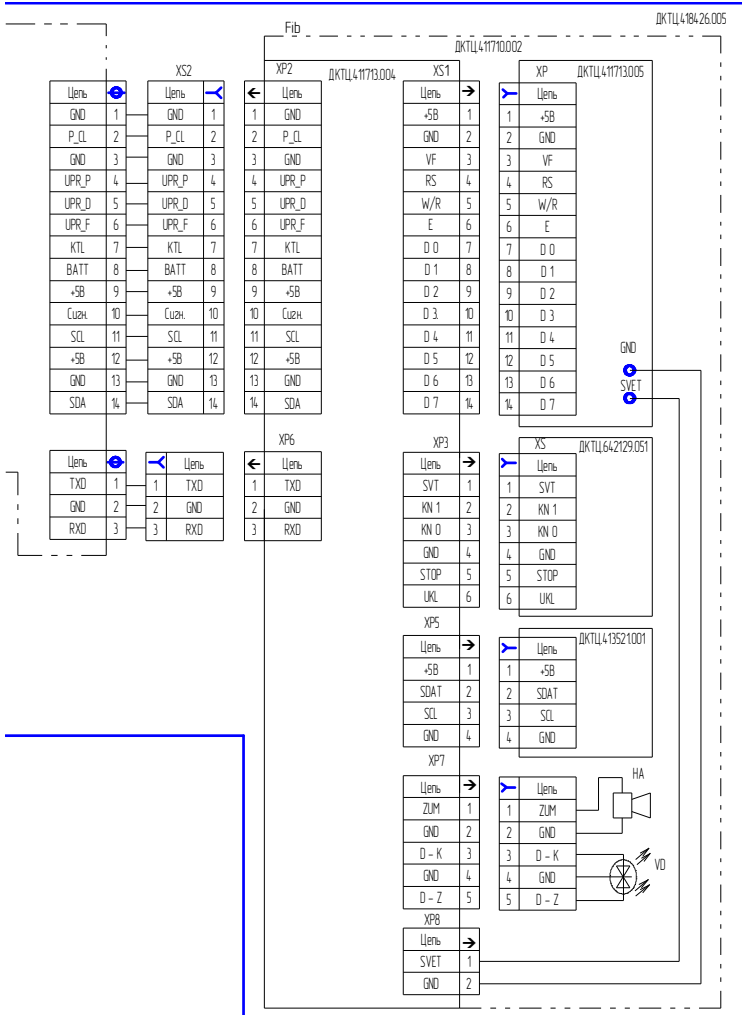
# ПРИЛОЖЕНИЕ А

## Схема электрическая соединений прибора ДКТЦ.413441.104 ЭА



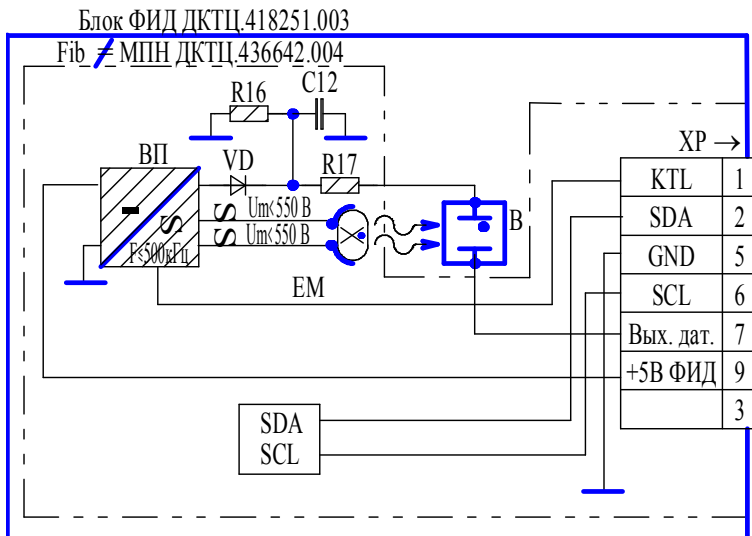


## Продолжение схемы

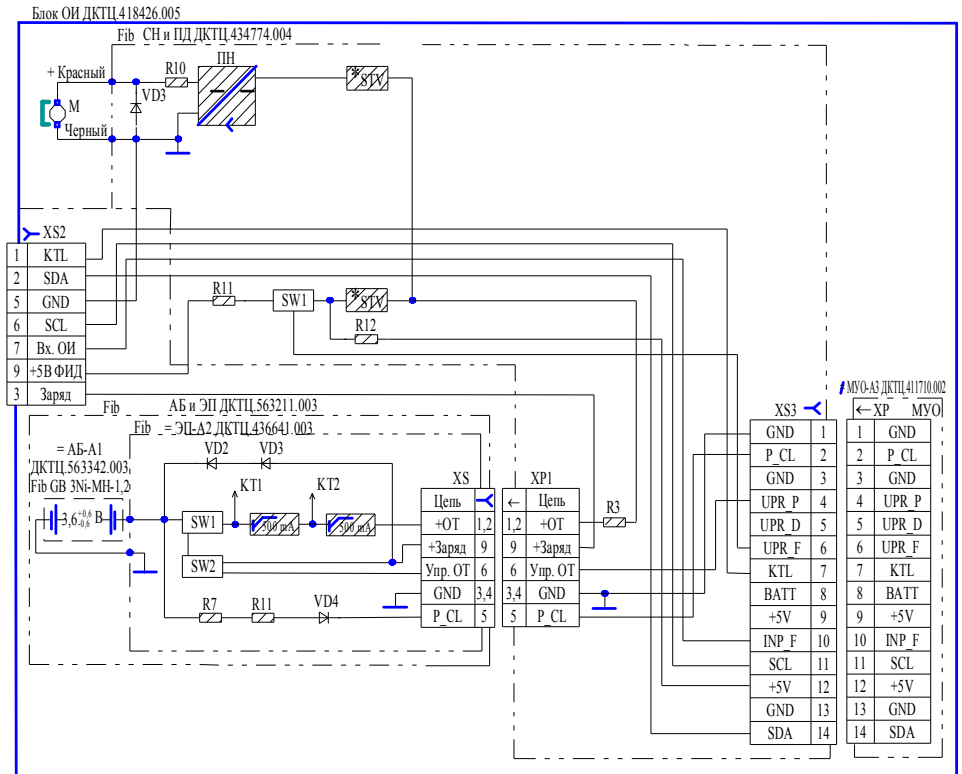


ПРИЛОЖЕНИЕ Б

Схема структурная принципиальная взрывозащиты  
ДКТЦ.413441.104 СО



# Продолжение схемы



ПРИЛОЖЕНИЕ В  
(обязательное)

КОМПЛЕКТ СРЕДСТВ  
ПЕРИОДИЧЕСКОЙ ПОВЕРКИ И КОНТРОЛЯ ПОКАЗАНИЙ  
АНАЛИЗАТОРОВ-ТЕЧЕИСКАТЕЛЕЙ ТИПА АНТ.  
УСТРОЙСТВО ПОВЕРОЧНОЕ



## Содержание

Введение .....	72
1. Назначение изделия.....	73
2. Технические характеристики.....	74
3. Комплектность.....	75
4. Устройство и принцип действия.....	76
5. Указание мер безопасности.....	79
6. Подготовка изделия к работе и порядок работы.....	80
7. Техническое обслуживание.....	82
8. Свидетельство о приемке .....	83
9. Гарантии изготовителя.....	84
10. Сведения о рекламациях .....	85

## **Введение**

Настоящее руководство по эксплуатации (РЭ) предназначено для изучения устройства поверочного (далее - устройство УП) и содержит сведения о его принципе действия, устройстве, технических характеристиках, порядке и правилах эксплуатации, а также другие сведения, необходимые для обеспечения полного использования технических возможностей устройства УП и поддержания его в постоянной готовности к использованию по назначению

При выпуске из производства проводится государственная метрологическая аттестация партии устройств поверочных во ГЦИ СИ "ВНИИМ им. Д. И. Менделеева", Санкт-Петербург.

**Периодическая** поверка устройства УП проводится один раз в **18 месяцев** в ГЦИ СИ "ВНИИМ им. Д. И. Менделеева", Санкт-Петербург.

## **1 Назначение изделия**

1.1 Устройство поверочное предназначено для проведения поверки анализаторов-течеискателей типа АНТ-хх (АНТ-2, АНТ-2М, АНТ-3, АНТ-3М и т.п.).

1.2 Устройство поверочное предназначено для создания поверочной газовой смеси (далее – ПГС) при поверке фотоионизационных детекторов приборов типа АНТ-хх пропан-бутановой воздушной смесью, которая является эквивалентом газовой смеси для определяемых веществ.

1.3 В состав устройства входят собственно устройство поверочное (далее – УП) и фильтр нулевого воздуха (далее – ФКУ).

**1.3.1 Устройство УП ДКТЦ.442269.001 является рабочим эталоном 2-го разряда в соответствии с ГОСТ 8.578-2002.**

**1.3.2** Значение массовой концентрации для определяемого вещества в ПГС, создаваемой УП, определяется при выпуске из производства анализатора АНТ-хх и заносится в руководство по эксплуатации на анализатор АНТ-хх.

**1.3.3 Фильтр ФКУ ДКТЦ.443162.001 предназначен для приготовления поверочного «нулевого» газа (далее – ПНГ) без содержания органических веществ, сероводорода и аммиака.**

1.4 Условия эксплуатации:

- температура окружающей среды от 15 до 25 °С;
- относительная влажность воздуха от 45 до 55%;
- атмосферное давление от 98,0 до 104,6 кПа.



## 2 Технические характеристики

### 2.1 Характеристики устройства УП:

### 2.2 Диапазон воспроизводимых значений массовой концентрации вещества в ПГС, (в пересчете на определяемое вещество), мг/м<sup>3</sup>: 25-1000

#### 2.2.1 Пределы относительной погрешности, % не более при пересчете на:

- |                         |     |
|-------------------------|-----|
| – определяемое вещество | ±10 |
| – изобутилен            | ±5  |

#### 2.2.2 Габаритные размеры, мм, не более:

- |           |     |
|-----------|-----|
| – длина   | 140 |
| – диаметр | 30  |

#### 2.2.3 Масса, кг, не более

0,150

#### Примечания:

1. Значения массовой концентрации вещества в ПГС, создаваемой устройством УП, в пересчете на определяемое вещество, приведено в соответствующем разделе РЭ на конкретный анализатор АНТ-хх.

2. Значение массовой концентрации вещества в ПГС, создаваемой устройством УП, в пересчете на изобутилен приведено в свидетельстве о первичной поверке устройства УП.

### 2.3 Характеристика фильтра "нулевого" воздуха

2.3.1 Содержание органических веществ в очищенном воздухе, мг/м<sup>3</sup>, не более (в зависимости от диапазона измерений)

0,01; 0,1; 1

#### 2.3.2 Габаритные размеры, мм, не более:

- |           |     |
|-----------|-----|
| – длина   | 140 |
| – диаметр | 25  |

#### 2.3.3 Масса, кг, не более

0,12

### **3 Комплектность**

3.1 В комплект поставки входят:

- |  |       |
|--|-------|
| 1) устройство УП ДКТЦ.442269.001                 | 1 шт. |
| 2) фильтр ФКУ ДКТЦ.443162.001                    | 1 шт. |
| 3) руководство по эксплуатации ДКТЦ.442269.001РЭ | 1 шт. |

## **4 Устройство и принцип действия**

### **4.1 Устройство УП**

4.1.1 Устройство УП является переносным, восстанавливаемым промышленным изделием периодического действия. Принцип работы устройства УП заключается в дозировании смеси пропан-бутана в его корпус из емкости, содержащей сжиженную пропан-бутановую смесь.

4.1.2 Устройство УП, в соответствии с рисунком В.1, состоит из: корпуса 1, защитного колпака 2, дозирующего клапана 3, переходного штуцера с муфтой 4, таблички 5 с заводским номером и датой изготовления, контрольной пломбы 6, устанавливаемой изготовителем.

4.1.3 В корпусе устройства УП располагается емкость со сжиженной пропан-бутановой смесью. При нажатии на кнопку 3, из емкости во внутреннюю полость устройства УП начинает поступать испаряемый пропан-бутан. Через переходную штуцер с муфтой 4 смесь воздуха и пропан-бутана поступает в поверяемый прибор типа АНТ-хх.

### **4.2 Фильтр "нулевого" воздуха - ФКУ.**

4.2.1 Фильтр ФКУ является переносным, восстанавливаемым промышленным изделием периодического действия. Принцип работы фильтра ФКУ основан на поглощении адсорбентом (активный уголь марки АГ-3) органических веществ, содержащихся в воздухе, поступающим в поверяемый прибор типа АНТ-хх.

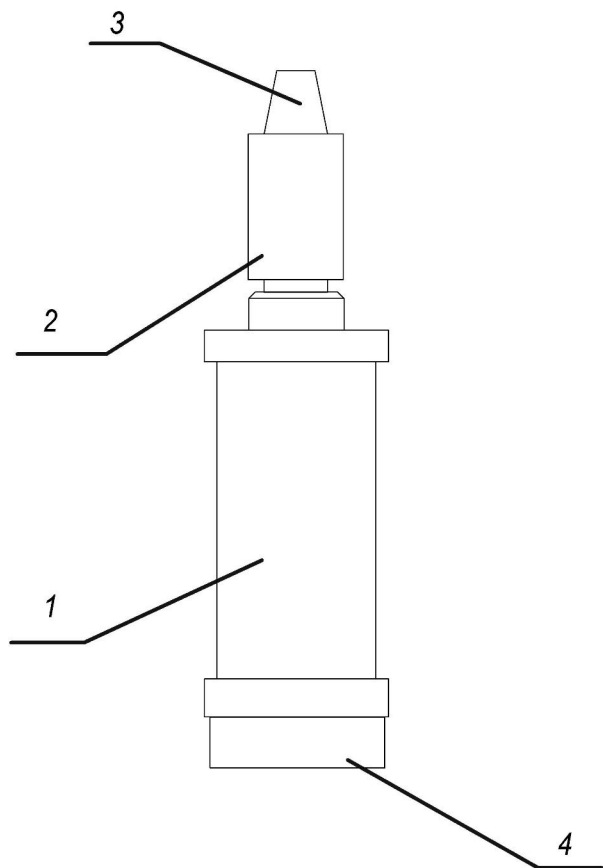
4.2.2 Фильтр ФКУ, в соответствии с рисунком В.2, состоит из: корпуса 1, переходной муфты 2, пробки 3, крышки 4.

Примечание.

Допускается применение активного угля марки АГ-3 или другого, обеспечивающего выполнение требований п. 2.2.1 настоящего РЭ.



Рисунок 1  
Устройство поверки (УП)



1 - корпус

2 - переходная муфта

3 - пробка

4 - защитная крышка

Рисунок 2  
Фильтр «нулевого» воздуха (ФКУ)

## **5 Указание мер безопасности**

5.1 К эксплуатации устройства УП допускаются лица, изучившие настоящее РЭ.

5.2 При работе с устройством УП необходимо руководствоваться правилами безопасности при работе с горючими газами, а также требованиями безопасности, приведенными в разделе "Требования безопасности" методики поверки прибора АНТ-хх.

5.3 Устройство УП при эксплуатации не выделяет вещества, оказывающие вредное воздействие на окружающую среду, и не требует специальных условий при его утилизации.

## **6 Подготовка изделия к работе и порядок работы**

### **6.1 Фильтр "нулевого" воздуха – ФКУ.**

6.1.1 Фильтр ФКУ поступает к потребителю в потребительской таре вместе с прибором АНТ-хх.

6.1.2 При проведении поверки прибора АНТ-хх с помощью фильтра ФКУ провести работу в указанной ниже последовательности:

6.1.2.1 Извлечь фильтр ФКУ из потребительской тары, проверить его исправность, после чего вынуть из переходника фильтра ФКУ пробку 3 и встряхнуть фильтр ФКУ три раза.

6.1.2.2 Подключить к муфте 2 работающий поверяемый прибор АНТ-хх, после чего произвести контроль нулевых показаний поверяемого прибора.

6.1.2.3 Отсоединить прибор АНТ-хх от фильтра ФКУ, после чего установить на фильтр ФКУ пробку 3 и поместить его в потребительскую тару прибора АНТ-хх.

Примечание - при поверке прибора АНТ рабочее положение фильтра ФКУ вертикальное, при этом входное отверстие на фильтре ФКУ не должно быть перекрыто.

### **6.2 Устройство поверочное УП.**

6.2.1 Устройство УП поступает к потребителю в потребительской таре прибора АНТ-хх.

6.2.2 При проведении поверки прибора АНТ-хх с помощью устройства УП провести работу в указанной ниже последовательности:

6.2.2.1 Извлечь устройство УП из потребительской тары, проверить его исправность и наличие на устройстве УП пломбы 6 в соответствии с рисунком 1.

6.2.2.2 Снять с устройства УП колпак 2, после чего произвести тренировку устройства УП, нажав три раза клапан 3. Время однократного нажатия не должно превышать 1с, при этом положение устройства УП должно быть вертикальное, клапаном 3 вверх.

6.2.2.3 Нажать клапан 3 до упора и удерживать его в нажатом состоянии в течение 10 с, после чего прекратить нажатие и подключить к муфте 4 поверяемый прибор АНТ-хх, находящийся в рабочем режиме.

6.2.2.4 Отсоединить прибор АНТ-хх от устройства УП после достижения сигнала на поверяемом приборе максимального значения;

6.2.2.5 Повторить работу по п.п. 6.2.2.3 - 6.2.2.4 в холостом режиме работы устройства УП, при котором показания поверяемого прибора АНТ-хх не учитываются.

Примечание - во время нажатия клапана 3 устройства УП должно находиться в вертикальном положении, переходной муфтой 4 вверх, Рабочее положение устройства УП после его присоединения к поверяемому прибору АНТ-хх и во время поверки должно быть горизонтальным, при этом два отверстия на корпусе устройства УП должны быть обращены вверх и не перекрыты.

6.2.2.6 Повторить работу по п.п. 6.2.2.3 - 6.2.2.4 пять раз с интервалом, равным 5 мин., при этом после каждого присоединения поверяемого прибора к устройству УП зафиксировать максимальное значение сигнала.

6.2.3 После окончания работы - в соответствии с п. 6.2.2.6 настоящего РЭ, установить на устройство УП колпак 2 и поместить устройство УП в потребительскую тару прибора АНТ-хх.

6.2.4 Периодическая поверка прибора АНТ-хх проводится в соответствии с методикой поверки на данный тип прибора и при условии отсутствия в окружающем воздухе паров органических веществ, аммиака и сероводорода.



## **7 Техническое обслуживание**

7.1 Техническое обслуживание устройства УП и фильтра ФКУ проводится с целью обеспечения постоянной исправности и готовности устройства УП и фильтра ФКУ к эксплуатации.

7.2 Предусматриваются следующие виды технического обслуживания:

7.2.1 Контрольный осмотр - проводит потребитель перед работой, он включает в себя внешний осмотр устройства УП и фильтра ФКУ перед использованием и проверку их исправности, а также наличие пломбы на устройстве УП;

7.2.2 Проверку технического состояния устройства УП и фильтра ФКУ перед их периодической поверкой проводит потребитель в соответствии с указаниями п.п. 7.2.1 настоящего РЭ, после чего направляет устройство УП и фильтр ФКУ изготовителю,

7.2.3 Техническое обслуживание устройства УП и фильтра ФКУ изготовителем включает в себя внешний осмотр и проверку исправности устройства УП и фильтра ФКУ и наличия пломбы на устройстве УП, после чего производится замена адсорбента в фильтре ФКУ и направлением устройства УП и фильтра ФКУ на периодическую поверку в ГЦИ СИ "ВНИИМ им. Д. И. Менделеева".

## 8 Свидетельство о приемке

8.1 Устройство поверочное заводской № \_\_\_\_\_ и фильтр "нулевого" воздуха соответствуют конструкторской документации и признаны годными для эксплуатации.

8.2 Устройство поверочное и фильтр "нулевого" воздуха прошли поверку в ГЦИ СИ "ВНИИМ им. Д. И. Менделеева" (Санкт-Петербург).

8.3 Свидетельство о поверке № \_\_\_\_\_  
от \_\_\_\_\_ 20\_\_ г.

8.4 Устройство поверочное и фильтр "нулевого" воздуха предназначены для периодической поверки анализатора-течеискателя АНТ-3М зав. № \_\_\_\_\_.

8.5 Массовая концентрация вещества в ПГС, создаваемая устройством поверочным зав. № \_\_\_\_\_, в пересчете на определяемое вещество \_\_\_\_\_ составляет \_\_\_\_\_ мг/м<sup>3</sup> для АНТ-3М зав. № \_\_\_\_\_.

Дата изготовления \_\_\_\_\_ 20\_\_ г.

Начальник ОТК \_\_\_\_\_

(подпись)

М.П.

## **9 Гарантии изготовителя**

9.1 Изготовитель гарантирует соответствие выпускаемого устройства УП и фильтра ФКУ требованиям конструкторской документации при соблюдении потребителем условий и правил эксплуатации.

9.2 Гарантии изготовителя распространяются на 1,5-летний период, определяющийся:

- 1) или гарантийным сроком хранения в течение 1,5 лет со дня изготовления устройства;
- 2) или гарантийным сроком эксплуатации в течение 1, 5 года со дня ввода УП в эксплуатацию и гарантийным сроком хранения в течение 18 месяцев со дня изготовления устройства.

9.3 В период действия гарантийных обязательств устранение дефектов или замена УП и ФКУ производится безвозмездно сипами и средствами изготовителя.

## 10 Сведения о рекламациях

10.1 При отказе в работе или выявлении неисправности устройства УП и фильтр ФКУ не устраняемой по разделу 9 ."Возможные неисправности и способы их устранения" настоящего РЭ в период действия гарантийных обязательств изготовителю предъявляется рекламация в установленном порядке.

10.2 Все предъявленные рекламации регистрируются в таблице 2.

Таблица 2

Номер и дата составления рекламационного акта	Отметка об удовлетворении рекламации (№ и дата акта)	Подпись ответственного лица




АНАЛИЗАТОР-ТЕЧЕИСКАТЕЛЬ АНТ-3М  
МЕТОДИКА ПОВЕРКИ  
МП-242-0799-2008

Руководитель НИО госэталонов  
в области физико-химических изме-  
рений»

  
\_\_\_\_\_ Д.А. Конопелько

Научный сотрудник

  
\_\_\_\_\_ Н.Б. Шор

## Содержание

<b>Введение .....</b>	<b>90</b>
<b>1. Операции поверки.....</b>	<b>91</b>
<b>2. Средства поверки.....</b>	<b>93</b>
<b>3. Требования безопасности.....</b>	<b>95</b>
<b>4. Условия поверки .....</b>	<b>95</b>
<b>5. Подготовка к поверке.....</b>	<b>96</b>
<b>6. Проведение поверки.....</b>	<b>99</b>
<b>7. Оформление результатов поверки.....</b>	<b>104</b>

### Приложения.

- A. Перечень ПГС используемых при поверке прибора АНТ-3М.
- Б. Схема подключения устройства поверочного УП и фильтра "нулевого" воздуха ФКУ к анализатору-течеискателю АНТ-3М.
- В. Протокол поверки анализатора-течеискателя АНТ-3М

## Введение

Настоящая методика поверки распространяется на анализатор-течеискатель АНТ-3М ДКТЦ.413441.104ТУ, (далее – прибор) включая устройство поверочное УП и фильтр "нулевого" воздуха ФКУ, и устанавливает методику его первичной и периодической поверки.

Межповерочные интервалы:

1 год – для анализатора-течеискателя АНТ-3М;

1,5 года – для устройства поверочного УП и фильтра "нулевого" воздуха ФКУ.

Первичная поверка прибора с блоком ФИД (при выпуске из производства и после ремонта) проводится по поверочным газовым смесям (ПГС) определяемого компонента.

Периодическая поверка прибора с блоком ФИД проводится с использованием поверочного устройства УП и фильтра "нулевого" воздуха ФКУ по п.6.3.1.2 настоящей методики поверки (для всех определяемых веществ, кроме сероводорода, скипидара в перерасчете на ксилол, трихлорэтилена, циклогексанона, фенола, для проверки которых используются только ПГС).

Каждые 3 года – периодическая поверка прибора проводится по ПГС определяемых веществ по п. 6.3.1.1 на предприятии-изготовителе.

Поверка устройства поверочного УП и фильтра "нулевого" воздуха ФКУ проводится в ГЦИ СИ "ВНИИМ им. Д. И. Менделеева".



## 1 Операции поверки

1.1 При проведении поверки должны быть выполнены операции, указанные в таблице 1.

Таблица 1

Наименование операции по поверке	Номер пункта документа	Обязательность проведения операции при поверке	
		первичной	периодической
1. Внешний осмотр	6.1	да	да
2. Опробование	6.2	да	да
3. Определение метрологических характеристик	6.3	да	да
3.1. Определение основной относительной погрешности С блоком ФИД Со сменными блоками ЭХД и ИКД	6.3.1	да	да
	6.3.2		
	6.3.3		
3.2. Определение времени установления показаний прибора	6.3.4	да	нет
3.3. Определение воспроизводимых значений массовой концентрации вещества в ПГС, создаваемой устройством УП в пересчете на определяемое вещество	6.3.5	да	нет

1.2 При получении отрицательных результатов при проведении той или иной операции поверка прибора прекращается.

1.3 Значение массовой концентрации, воспроизводимое устройством УП в пересчете на определяемое вещество, определяется п. 6.3.5 индивидуально для каждого прибора АНТ-3М и заносится: при первичной поверке в раздел 8 ДКТЦ.413441.104РЭ; при периодической поверке – п.8 ДКТЦ.413441.104РЭ Приложение Г

## 2 Средства поверки

2.1 При проведении поверки должны быть применены средства, указанные в таблице 2.

Таблица 2

Номер пункта методики поверки	Наименование образцового средства измерений или вспомогательного средства поверки: номер документа, регламентирующего технические требования к средству, разряд по государственной поверочной схеме	Основные метрологические характеристики
6.3.1 6.3.3 6.3.5	Генератор газовых смесей ГГС-03-03 по ШДЕК.418313.001 ТУ (№ 19351-95 в Госреестре РФ) в комплекте со стандартными образцами состава - газовые смеси: H <sub>2</sub> S/N <sub>2</sub> ; NH <sub>3</sub> /N <sub>2</sub> ; NO/N <sub>2</sub> ; NO <sub>2</sub> /N <sub>2</sub> ; SO <sub>2</sub> /N <sub>2</sub> ; CO/N <sub>2</sub> ; C <sub>2</sub> H <sub>4</sub> /воздух; C <sub>3</sub> H <sub>6</sub> /N <sub>2</sub> ГСО 8974-2008, C <sub>4</sub> H <sub>10</sub> /воздух ГСО 4294-88 по ТУ 6-16-2956-92, газовые смеси C <sub>4</sub> H <sub>10</sub> /воздух – ЭМ ВНИИМ ЭМ № 06.01.631 по МИ 2590-08	Диапазон объемной доли в приготовляемых ПГС от 10-6 до 99% об. доли. Пределы допускаемой относительной погрешности ± (7-1)%. Номер ГСО и МХ приводятся в приложении А.
-"	Генератор термодиффузионный ТГД-01 по ШДЕК.4188319.001ТУ в комплекте с источниками микропотоков ИМ газов и паров по ИБЯЛ.418319.013ТУ (№ 15075-06 в Госреестре РФ)	Пределы допускаемой относительной погрешности ± (8-5)%, производительность ИМ от 2 до 30 мкг/мин, относительная погрешность ИМ не более ± 5%.
-"	Паро-фазные источники газовых смесей ПИГС по ТУ 4215-001-20810646-99 (№ 18358-05 в Госреестре РФ).	Диапазон концентраций от 1 до 1000 мг/м <sup>3</sup> , пределы допускаемой относительной погрешности ± 7%. Перечень ПИГС приводится в таблице А1 Приложения А.
6.3.1, 6.3.3	Стандартные образцы состава газовые смеси: O <sub>2</sub> /N <sub>2</sub> ГСО 3721-87, 3731-87,	Характеристики приводятся в Приложе-

Номер пункта методики поверки	Наименование образцового средства измерений или вспомогательного средства поверки: номер документа, регламентирующего технические требования к средству, разряд по государственной поверочной схеме	Основные метрологические характеристики
	CO <sub>2</sub> /N <sub>2</sub> ГСО 37657-87, 3769-87, C <sub>2</sub> H <sub>6</sub> /N <sub>2</sub> ГСО 8974-2008, C <sub>6</sub> H <sub>6</sub> /N <sub>2</sub> ГСО 5321-90 по ТУ 6-16-2956-92.	нии А
"-"	Поверочный нулевой газ – воздух по ТУ 6-21-5-85.	Остаточное содержание сероводорода и аммиака не более 0,005 мг/м <sup>3</sup> .
6.3.2	Устройство поверочное УП ДКТЦ.442269.001	Диапазон воспроизводимых значений массовой концентрации вещества (в пересчете на определяемое вещество) от 25 до 1000 мг/м <sup>3</sup> . Пределы относительной погрешности ± 10%.
6.3.2	Фильтр "нулевого" воздуха ФКУ ДКТЦ.443162.001	Содержание органических веществ, сероводорода и аммиака в очищенном воздухе (в зависимости от диапазона измерений анализатора-течеискателя АНТ-3М) не более 0,01, 0,1, и 1 мг/м <sup>3</sup> .
	Секундомер СД Спр-1-2-00 ТУ 25-18-19.0021-90	Погрешность измерений за 30 мин ± 0,4 с.
	Термометр лабораторный ТЛ 4 ГОСТ 28498-90	Диапазон измерений 0-50 °С, цена деления 0,1°С.

Номер пункта методики поверки	Наименование образцового средства измерений или вспомогательного средства поверки: номер документа, регламентирующего технические требования к средству, разряд по государственной поверочной схеме	Основные метрологические характеристики
	Барометр-анероид БАММ-1 ТУ 25-04-1678-72	Диапазон измерений 80 – 106 кПа, погрешность $\pm 0,2$ кПа
	Психрометр аспирационный М-34 ГОСТ 353-52	Диапазон измерений 0 – 100% влажности.

2.2 Допускается применение средств поверки, не приведенных в п. 2.1, но обеспечивающих определение характеристик с требуемой точностью.

2.3 Все средства поверки должны быть аттестованы или поверены в установленном порядке и иметь действующие свидетельства о поверке.

2.4 Значение массовой концентрации вещества в ПГС, создаваемой устройством УП, (в пересчете на определяемое вещество) приведено в руководстве по эксплуатации на прибор АНТ-3М ДКТЦ.413441.104РЭ (Приложение А), в комплект поставки которого входит данное устройство УП.

2.5 При проведении поверки прибора с использованием устройства УП должно соблюдаться соответствие заводских номеров прибора и устройства УП, приведенных в РЭ на прибор ДКТЦ.413441.104РЭ (Приложение А).

### **3 Требования безопасности**

3.1 При проведении поверки должны быть соблюдены требования безопасности, приведенные в руководстве по эксплуатации ДКТЦ.413441.104РЭ.

3.2 К поверке прибора допускаются лица, ознакомившиеся с ДКТЦ.413441.104РЭ.

3.3 Перед поверкой прибора необходимо проверить:

- наличие маркировки взрывозащиты на корпусе прибора;
- наличие и целостность всех крепящих элементов;
- наличие пломбы на приборе;
- целостность корпуса прибора.

Поверка прибора с поврежденными деталями, элементами и нарушенными пломбами ЗАПРЕЩЕНА.

3.4 Помещение, в котором проводят поверку, должно быть оборудовано приточно-вытяжной вентиляцией.

3.5 Содержание вредных веществ в воздухе рабочей зоны должны соответствовать требованиям ГОСТ 12.1.005-88.

3.6 При работе с чистыми газами и газовыми смесями в баллонах под давлением соблюдают "Правили устройства и безопасной эксплуатации сосудов, работающих под давлением", утвержденных Госгортехнадзором.

3.7 При работе с источниками микропотоков ИМ должны соблюдаться требования безопасности, приведенные в паспорте (свидетельстве) на них.

### **4 Условия поверки**

4.1 При проведении поверки должны быть соблюдены следующие условия:

- температура окружающего воздуха, °С; 20±5;
- относительная влажность воздуха, %  
при температуре 20 °С; от 30 до 80;
- атмосферное давление, кПа ; От 84 до 106,7

4.2 Поверка проводится вне взрывоопасных зон, в помещениях, в которых отсутствуют металлическая, абразивная, лакокрасочная, масляная и другая пыль, а также пары воды, органических веществ, аммиака или сероводорода.

## 5 Подготовка к поверке

5.1 Перед проведением поверки выполнить следующие подготовительные работы:

### Для прибора с блоком ФИД:

- подключают к блоку ОИ прибора блок ФИД, подготавливают устройство поверочное УП и фильтр ФКУ в соответствии с ДКТЦ.413441.104РЭ;
- проверяют наличие паспорта и срок годности ПГС;
- проверяют наличие свидетельств (паспортов) и сроки годности ИМ;
- баллоны с ПГС выдерживают в помещении, в котором проводят поверку, в течение 24 часов, поверяемые датчики в течение 2 часов;
- подготавливают к работе средства поверки в соответствии с требованиями их эксплуатационной документации;
- включают приточно-вытяжную вентиляцию.

5.2 Проводят корректировку "нулевых" показаний и чувствительности поверяемого прибора в соответствии с ДКТЦ.413441.104 РЭ. В процессе поверки проведение указанных операций не допускается.

5.3 Проводят подготовку к поверке устройства УП и фильтра ФКУ в следующем образом - производят тренировку устройства УП, нажав три раза клапан **2** в течение 3 секунд.

Примечания.

1. Рабочее положение устройства УП любое, при этом отверстия на корпусе устройства УП не должны быть перекрыты.
2. Рабочее положение фильтра ФКУ должно быть вертикальное.

5.4 Выдержать прибор и средства поверки при температуре поверки 1 час.

5.5 Проверить срок действия свидетельства о поверке средств поверки.

5.6 Рассчитать и приготовить ПГС определяемых веществ в соответствии с РЭ на генератор. При приготовлении ПГС необходимо, чтобы массовые концентрации определяемого вещества в ПГС соответствовали:

- № 1 – поверочный нулевой газ ПНГ,
  - № 2 –  $(95\pm 5)\%$  от верхнего значения 1-го диапазона измерений,
  - № 3 –  $(50\pm 5)\%$  от верхнего значения 2-го диапазона измерений,
  - № 4 –  $(95\pm 5)\%$  от верхнего значения 2-го диапазона измерений,
- Объемный расход приготавливаемых ПГС должен быть не менее  $1,0 \text{ дм}^3/\text{мин}$ .

5.7 Рассчитать и приготовить ПГС определяемых веществ в соответствии с РЭ на генератор или ПИГС. При приготовлении ПГС необходимо выполнить условия, приведенные в п. 5.6. При этом объемный расход приготавливаемых ПГС должен быть не менее  $1,0 \text{ дм}^3/\text{мин}$ .

При использовании ПИГС (исполнения "М") подают воздух из баллона с расходом не более  $0,3 \text{ дм}^3/\text{мин}$  на его выход, с выхода ПИГС воздух поступает в стеклянную емкость вместимостью не менее  $5 \text{ дм}^3$ . Продувают емкость в течение времени, при котором через нее пройдет не менее  $25 \text{ дм}^3$  воздуха, после этого отсоединяют емкость от ПГС и присоединяют к ней прибор АНТ-3М.

5.8 Собрать схему для проведения работы п.5.7 в соответствии с рисунком 1 Приложения В.3.

5.9 Провести пересчет объемной доли изобутилена в ПГС в массовую концентрацию.

Значение массовой концентрации изобутилена в  $\text{мг}/\text{м}^3$  при температуре  $20^\circ\text{C}$  и  $780 \text{ мм рт. ст.}$  в смесях с азотом или воздухом получается при умножении значения объемной доли изобутилена в  $\text{млн}^{-1}$  (ppm) на коэффициент, равный  $2,41$ .

**Для прибора со сменными блоками (ЭХД или ИКД):**

5.10 Отключить от блока ОИ блок ФИД и на его место установить проверяемый сменный блок.

5.11 Рассчитать и приготовить ПГС определяемых веществ в соответствии с РЭ на генератор. При приготовлении ПГС необходимо, чтобы массовые концентрации определяемого вещества в ПГС соответствовали:

**Для блока ИКД:**

- № 1 – поверочный нулевой газ ПНГ,
- № 2 –  $(50\pm 5)\%$  от верхнего предела измерений,
- № 3 –  $(95\pm 5)\%$  от верхнего предела измерений,

**Для блока ЭХД:**

№ 1 – поверочный нулевой газ ПНГ,

№ 2 –  $(95 \pm 5)\%$  от верхнего значения 1-го диапазона измерений,

№ 3 –  $(95 \pm 5)\%$  от верхнего значения 2-го диапазона измерений,

При использовании ПИГС или баллона с ПГС прибор должен подключаться через тройник (без буферной емкости). Расход ПГС должен быть не менее

$0,5 \text{ дм}^3/\text{мин}$ .

5.12 Провести операции по п.п. 5.1 2)- 5.1 6), 5.2, 5.4, 5.6.



## 6 Проведение поверки

### 6.1 Внешний осмотр.

6.1.1 При внешнем осмотре прибора должна быть проверена комплектность в соответствии с разделом 3 "Комплект поставки" ДКТЦ.413441.104РЭ на прибор и установлено:

- наличие пломбы на приборе и сменных блоках;
- отсутствие внешних дефектов и повреждений корпуса прибора, сменных блоков и элементов управления, а также повреждений и загрязнений надписей.

### 6.2 Опробование

6.2.1 Опробование считается положительным, если на индикаторе заряда АБ, при включении прибора, остаются затемнёнными **не менее 2** знакомест.

### 6.3 Определение метрологических характеристик.

6.3.1 Определение основной приведенной и относительной погрешности с использованием ПГС (ПВС)

Кнопками "ПУСК" и "ВЫБОР" установить наименование вещества, по которому будет производиться поверка.

6.3.1.1 Через тройник присоединяют прибор к генератору или к баллону с ПГС, фиксируют показания прибора при пропускании ПГС в последовательности №№ 1, 2, 3, 4.

6.3.1.2 Фиксируют показания прибора при подаче ПГС.

6.3.1.3 Повторить операции по п.п. 6.3.1.2 – 6.3.1.3 не менее 2-х раз с интервалом 5 мин (не выключая прибор при этом) для каждой ПГС (ПВС).

6.3.1.4 Повторить операции по п.п. 6.3.1.2 – 6.3.1.3 для каждого вещества, после чего рассчитать основную приведенную погрешность для 1-го диапазона измерения ( $\gamma$  в %) прибора по формуле (1):

$$\gamma = \frac{C_i - C_d}{C_B - C_H} \times 100\% \quad (1)$$

где  $C_i$  –  $i$ -ое измеренное значение массовой концентрации  $\text{мг/м}^3$ ,

$C_d$  – действительное значение концентрации ПГС (ПВС)  $\text{мг/м}^3$ .

$C_B$  и  $C_H$  – верхний и нижний пределы измерений, соответственно,  $\text{мг/м}^3$ ;

и основную относительную погрешность для 2-го диапазона измерений ( $\delta_0$  в процентах) прибора по формуле (2):

$$\delta_0 = \frac{C_i - C_d}{C_d} \times 100\% \quad (2)$$

где  $C_i$  –  $i$ -ое измеренное значение массовой концентрации мг/м<sup>3</sup>,

$C_d$  – действительное значение концентрации ПГС (ПВС) мг/м<sup>3</sup>.

Результаты определения основной приведенной и относительной погрешности считаются удовлетворительными, если полученные значения не превышает пределов, равных  $\pm 25\%$ .

6.3.2 Определение основной относительной погрешности прибора с блоком ФИД с использованием устройства УП проводится в указанном ниже порядке.

6.3.2.1 Кнопками "ПУСК" и "ВЫБОР" установить наименование определяемого вещества.

6.3.2.2 Присоединить прибор к фильтру ФКУ. Проверить нулевые показания прибора по индикатору. Величина "нулевого" сигнала прибора должна быть не более двух единиц наименьшего разряда индикатора.

6.3.2.3 Подать на вход прибора ПВС от устройства УП в следующем порядке:

1) нажать на клапан 6 устройства УП в соответствии с рисунком 3 Приложения А ДКТЦ.413441.104РЭ и удерживать его в нажатом состоянии в течение 10 с;

2) отпустить клапан 6 и подключить прибор к штуцеру 7 устройства УП.

3) зафиксировать максимальное показание прибора при подаче ПВС от устройства УП.

6.3.2.4 Повторить операции по п.п. 6.3.2.2 – 6.3.2.3 три раза с интервалом 5 мин (не выключая при этом прибор).

6.3.2.5 Рассчитать основную относительную погрешность прибора по формуле (1), в которой  $C_d$  – действительное значение массовой концентрации вещества в ПГС (в пересчете на определяемое вещество) для данного экземпляра прибора, приведенное в разделе 8 Приложения А ДКТЦ.413441.104РЭ, мг/м<sup>3</sup>.

Результаты определения основной относительной погрешности считаются удовлетворительными, если  $\delta_0$  не превышает установленного пределов, равных  $\pm 25\%$ .

### **Прибор АНТ-3М со сменными блоками**

6.3.3 Определение основной относительной погрешности.

6.3.3.1 Определение основной относительной погрешности анализатора со сменными блоками проводят по поверочным газовым смесям ПГС.

6.3.3.2 Проводят операции по п.п. 6.3.1.2 – 6.3.1.3 для каждого вещества в последовательности №№ 1 – 2 – 3 – 2 – 1 в соответствии с п.5.11.

Результаты определения основной приведенной погрешности считаются удовлетворительными, если полученные значения не превышают следующих пределов:

пределы определения основной приведенной погрешности  $\gamma$ , %:

– со сменными блоками ИКД  $\pm 10\%$

пределы определения основной приведенной погрешности  $\gamma$ , %, для 1-го диапазона измерений:

– с блоком ЭХД, (за исключением ЭХД- $O_2$ )  $\pm 25\%$

– со сменными блоками ЭХД- $O_2$   $\pm 5\%$

пределы определения основной относительной погрешности  $\delta_0$ , %, для 2-го диапазона измерений:

– с сменным блоком ЭХД, (за исключением ЭХД- $O_2$ )  $\pm 25\%$

– со сменными блоками ЭХД- $O_2$   $\pm 5\%$

#### 6.3.4 Определение времени установления показаний.

Определение времени установления показаний прибора производится одновременно с определением основной относительной погрешности по п. 6.3.1 – 6.3.3.

Подать на вход прибора ПГС, включить секундомер и определить время, в течение которого устанавливается постоянное значение показаний на индикаторе прибора.

Время установления показаний должно быть не более установленного для конкретного типа сменного блока п. 2.7 ДКТЦ.413441.104РЭ (без зонда).

#### 6.3.5 Определение массовой концентрации вещества в ПВС, создаваемой устройством УП в пересчете на определяемое вещество.

Значение массовой концентрации вещества в ПГС от устройства УП в пересчете на определяемое вещество устанавливается индивидуально для каждого прибора и заносится в раздел 8 Приложения А ДКТЦ.413441.104РЭ.

Определение воспроизводимых значений массовой концентрации вещества в ПГС, создаваемой устройством УП, в пересчете на определяемое вещество, проводится одновременно с определением основной относительной погрешности прибора по п. 6.3.1 методом компарирования, который заключается в сравнении выходных сигналов, полученных при последовательной подаче на прибор АНТ-3М ПГС определяемого вещества и ПГС от устройства УП, с концентрациями, отличающимися друг от друга не более, чем на 10%.

6.3.5.1 Присоединить прибор АНТ-3М к фильтру ФКУ. Зафиксировать нулевые показания прибора по индикатору.

6.3.5.2 Подать через тройник на вход прибора АНТ-3М ПГС (ПВС) смесь от генератора или от емкости стеклянной дозировочной (бутыли) и интервал времени не более установленного для конкретного типа сменного блока п. 2.4 ДКТЦ.413441.104РЭ зафиксировать показания индикатора прибора.

6.3.5.3 Повторить работу по п.п. 6.3.5.2 – 6.3.5.3 пять раз, после чего прибор АНТ-3М отсоединить от тройника.

6.3.5.4 Присоединить прибор АНТ-3М через трехходовой кран к фильтру ФКУ в соответствии с рисунком 1 Приложения Б, затем после переключения трехходового крана (4), подать на вход прибора АНТ-3М последовательно очищенный воздух от фильтра ФКУ и паровоздушную смесь ПВС от устройства УП. Зафиксировать нулевые показания прибора от фильтра ФКУ. Подачу ПВС от устройства УП провести в указанной ниже последовательности:

- 1) нажать клапан 6 устройства УП в соответствии с рисунком 1 Приложения А ДКТЦ.413441.104РЭ и удерживать его в нажатом состоянии в течение 10с;
- 2) подсоединить устройство УП к трехходовому крану с помощью штуцера с резиновой муфтой (3);
- 3) подать на вход прибора АНТ-3М ПВС от устройства УП;
- 4) зафиксировать максимальное значение показаний индикатора прибора АНТ-3М

6.3.5.5 Повторить работу по п.п. 6.5.2.4 не менее 5 раз.

6.3.5.6 Рассчитать массовую концентрацию вещества в ПВС, получаемой от устройства УП в пересчете на определяемое вещество, по формулам (2) и (3):

$$C_{a1} = C_1 \frac{\Delta A_2}{\Delta A_1}, \quad (3)$$

$$\bar{C}_a = \frac{\sum_{i=1}^n C_{a1}}{5}, \quad (4)$$

где,  $C_{a1}$  -  $i$ -ое значение концентрации в аттестуемой смеси в пересчете на определяемое вещество, мг/м<sup>3</sup>;

$C_i$  - концентрация определяемого вещества в аттестованной паровоздушной (газовой) смеси, мг/м<sup>3</sup>;

$\Delta A_1$  - изменение показаний при подаче воздуха от фильтра ФКУ и аттестованной ГС, В;

$\Delta A_2$  - изменение показаний при подаче воздуха от фильтра ФКУ и аттестуемой ГС, В;

$\bar{C}_a$  - среднее арифметическое значение концентрации в аттестуемой ГС, мг/м<sup>3</sup>.

Результаты определения считаются удовлетворительными, если:

- значение массовой концентрации определяемого вещества находится в ПГС от устройства УП в пересчете на определяемое вещество находится в пределах от 25 до 1000 мг/м<sup>3</sup>,
- размах измеренных значений концентрации  $C_{a1}$  (относительно среднего арифметического) не превышает 5%.

В этом случае относительная погрешность определения  $\bar{C}_a$  не превышает  $\pm 10\%$ .

## **7 Оформление результатов поверки**

7.1 При проведении поверки прибора составляется протокол (см. Приложение В.4), в котором указывается его соответствие предъявляемым требованиям.

7.2 Положительные результаты поверки оформляются свидетельством установленной формы.

7.3 При отрицательных результатах поверки выпуск в обращение прибора запрещается и на него выдается извещение о непригодности.

ПРИЛОЖЕНИЕ А

Перечень ПГС для анализатора с блоком ФИД.

Таблица 1

Наименование вещества	Источник получения ПГС
Аммиак	Генератор ГГС-03-03 с ГС $\text{NH}_3/\text{N}_2$ ГСО 4280-88 в баллоне
Ацетон	ПИГС-У-11
Бензин (по декану)	Генератор ТДГ-01 с ИМ декана ИМ25-М-Б (30мкг/мин)
Бензин-растворитель (по гексану)	Генератор ГГС-03-03 с ГС $\text{C}_6\text{H}_{14}$ /воздух ГСО 5904-91 (50 мкг/мин)
Бензол	ПИГС-У-06 или генератор ТДГ-01 с ИМ15-М-Б (30мкг/мин)
Бутилацетат	Генератор ТДГ-01 с ИМ бутилацетата ИМ19-М-Б (50 мкг/мин)
Бутанол	ПИГС-У-07 или генератор ТДГ-01 с ИМ бутанола ИМ15-М-Б (30 мкг/мин)
Винилхлорид	Генератор ТДГ-01 с ИМ винилхлорида ИМ21-М-Б (5 мкг/мин)*
Диметилформаид	Генератор ТДГ-01 с ИМ винилхлорида ИМ148-М-Б (10 мкг/мин)*
Изобутилен	Генератор ГГС-03-03 с ГС $\text{C}_4\text{H}_8$ /воздух ЭМ ВНИИМ № 06.01.631 в баллоне
Керосин (по декану)	Генератор ТДГ-01 с ИМ декана ИМ25-М-Б (30мкг/мин)
Ксилол	ПИГС-М-03 или генератор ТДГ-01 с ИМ30-М-А2 (30 мкг/мин)
Метилтретичный-бутиловый эфир	Генератор ТДГ-01 с ИМ метилтрет- бутилового эфира ИМ-166-М-Б (5 мкг/мин)*
Метилэтилкетон	Генератор ТДГ-01 с ИМ метилэтилке- тона ИМ90-М-Б (20 мкг/мин)
Оксид азота	Генератор ГГС-03-03 с ГС $\text{NO}/\text{N}_2$ ГСО 4018-87 в баллоне
Пропан-бутан (по бутану)	Генератор ГГС-03-03 с ГС $\text{C}_4\text{H}_{10}$ /воздух ГСО 4294-88 в баллоне
Пропанол	ПИГС-У-15 или генератор ТДГ-01 с ИМ пропанола ИМ143-М-Б (20

Наименование вещества	Источник получения ПГС
	мкг/мин)
Пропилен	Генератор ГГС-03-03 с ГС C <sub>3</sub> H <sub>6</sub> /N <sub>2</sub> ГСО 8974-2008 в баллоне
Сероводород	Генератор ГГС-03-03 с ГС H <sub>2</sub> S/N <sub>2</sub> ГСО 4283-88 в баллоне
Скипидар (по ксилолу)	ПИГС-М-03
Стирол	ПИГС-М-02
Тетрахлорэтилен	Генератор ТДГ-01 с ИМ тетрахлорэтилена ИМ44-М-Б (30 мкг/мин)
Толуол	Генератор ТДГ-01 с ИМ толуола ИМ45-М-А2 (30 мкг/мин)
Трихлорэтилен	Генератор ТДГ-01 с ИМ трихлорэтилена ИМ47-М-А2 (7 мкг/мин)*
Уайт-спирит (по декану)	Генератор ТДГ-01 с ИМ декана ИМ25-М-Б (30 мкг/мин)
Углеводороды алифатические С6-С10 (по гексану)	Генератор ГГС-03-03 с ГС C <sub>6</sub> H <sub>14</sub> /воздух ГСО 5904-91в баллоне
Фенол	Генератор ТДГ-01 с ИМ фенола ИМ89-М-А2 (2 мкг/мин)
Циклогексан	ПИГС-У-11 циклогексана ИМ55-М-А2 (15 мкг/мин)
Циклогексанон	Генератор ТДГ-01 с ИМ циклогексанона ИМ59-М-Б (10 мкг/мин)
Этанол	Генератор ТДГ-01 с ИМ этанола ИМ63-М-Б (20 мкг/мин)
Этилацетат	Генератор ТДГ-01 с ИМ этилацетата ИМ65-М-Б (25 мкг/мин)
Этилбензол	Генератор ТДГ-01 с ИМ этилбензола ИМ66-М-А2 (30 мкг/мин)
Этилен	Генератор ГГС-03-03 с ГС C <sub>4</sub> H <sub>4</sub> /воздух ГСО 6343-92, ГСО 5904-91 в баллоне
Этилцеллозольв	Генератор ТДГ-01 с ИМ этилцеллозольва ИМ93-О-А2 (7 мкг/мин)

Примечания.

1. \*используется от 1 до 4-х ИМ.
2. Газ-разбавитель для генераторов ГГС-01-01 – воздух по ТУ 6-21-5-85.



Таблица 2

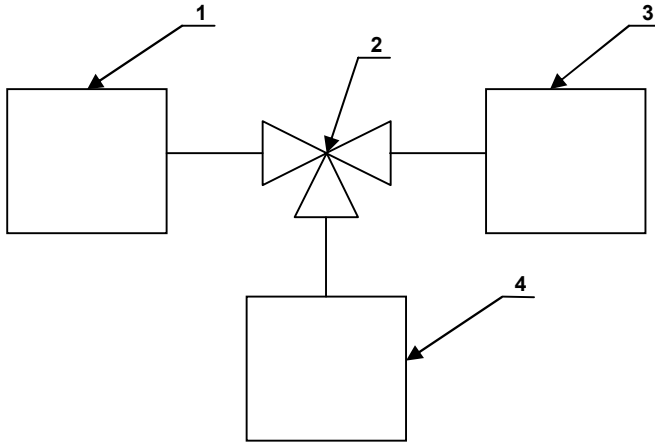
## Перечень ПГС для анализатора с блоком ЭХД

Наименование вещества	Источник получения ПГС
Сероводород	Генератор ГГС-03-03 с ГС H <sub>2</sub> S/воздух ГСО 4283-88 в баллоне
Диоксид серы	Генератор ГГС-03-03 с ГС SO <sub>2</sub> /N <sub>2</sub> ГСО 4035-87 в баллоне
Хлористый водород	Генератор ТДГ-01 с ИМ хлористого водорода ИМ108-М-Е (15 мкг/мин)
Хлор	Генератор ТДГ-01 с ИМ хлора ИМ09-М-А2 (15 мкг/мин)
Формальдегид	Генератор ТДГ-01 с ИМ формальдегида ИМ94-М-А2 (2,5 мкг/мин)
Диоксид азота	Генератор ГГС-03-03 с ГС NO <sub>2</sub> /N <sub>2</sub> ГСО 4029-87 в баллоне
Оксид углерода	Генератор ГГС-03-03 с ГС СО/N <sub>2</sub> ГСО 3811-87 в баллоне
Кислород	ГС O <sub>2</sub> /N <sub>2</sub> ГСО 3721-87, 3731-87 в баллонах

Таблица 3

## Перечень ПГС для анализатора с блоком ИКД

Наименование вещества	Источник получения ПГС
Метан	ГС $\text{CH}_4/\text{N}_2$ ГСО 3668-8790
Этан	ГС $\text{C}_2\text{H}_6/\text{N}_2$ ГСО 8974-2008
Бензин (по гексану)	ГС $\text{C}_6\text{H}_{14}$ /воздух ГСО 5904-91 в баллоне
Углеводороды алифатические $\text{C}_6$ - $\text{C}_{10}$ (по гексану)	ГС $\text{C}_6\text{H}_{14}$ / воздух ГСО 5904-91 в баллоне
Диоксид углерода (% объемной доли)	ГС $\text{CO}_2/\text{N}_2$ ГСО 3767-87, 3769-87



- 1 – прибор АНТ-3М
- 2 – трехходовой кран
- 3 – устройство поверочное УП
- 4 – фильтр ФКУ

Рисунок 1.  
Схема подключения устройства поверочного УП и фильтра "нулевого" воздуха ФКУ к анализатору-течеискателю АНТ-3М.

ПРОТОКОЛ

Поверки анализатора-течеискателя АНТ-3М

Зав. № \_\_\_\_\_

Изготовитель \_\_\_\_\_

Дата выпуска "\_\_" \_\_\_\_\_ " \_\_\_\_\_ 20\_\_ г.

**Условия поверки:**

Температура окружающего воздуха \_\_\_\_\_ °С

Давление атмосферное \_\_\_\_\_ кПа \_\_\_\_\_ мм рт. ст.

Относительная влажность воздуха \_\_\_\_\_ %

**Результаты поверки**

Наименование параметра	Предельно-допустимое значение	Фактическое значение параметра
1. Внешний осмотр	Соответствует требованиям методики поверки	
2. Опробование	--"--	

**Блок ФИД зав. № \_\_\_\_\_**

3. Основная относительная (приведенная) погрешность	±25%	
4. Время установления показаний	не более 15 с	
5. Массовая концентрация вещества в ПГС, создаваемая устройством УП № _____ в пересчете на определяемое вещество прибором АНТ-3М, зав. № _____	В пределах диапазона измерений; (25 – 1000 мг/м <sup>3</sup> ) С= Размах (R) не более 5%	

**Сменные блоки**

**Блок ЭХД зав. № \_\_\_\_\_**

1. Основная относительная (приведенная) погрешность	±25%	
2. Время установления показаний	не более 90 с	

**Блок ЭХД-О<sub>2</sub> зав. № \_\_\_\_\_**

1. Основная относительная (приведенная) погрешность	±5%	
---	-----	--

**Блок ИКД зав. № \_\_\_\_\_**

1. Основная относительная (приведенная) погрешность	±25%	
2. Время установления показаний	не более 60 с	

Заключение \_\_\_\_\_

Поверитель \_\_\_\_\_

Дата поверки \_\_\_\_\_