

ГАЗОАНАЛИЗАТОРЫ КОЛИОН – 1

РУКОВОДСТВО ПО ЭКСПЛУАТАЦИИ

Модель КОЛИОН – 1В – 02	ЯРКГ 2.840.003 – 04 РЭ
Модель КОЛИОН – 1В – 03	ЯРКГ 2.840.003 – 05 РЭ
Модель КОЛИОН – 1В – 04	ЯРКГ 2.840.003 – 07 РЭ
Модель КОЛИОН – 1В – 05	ЯРКГ 2.840.003 – 08 РЭ

СОДЕРЖАНИЕ

1. ОПИСАНИЕ И РАБОТА.....	4
2. ИСПОЛЬЗОВАНИЕ ПО НАЗНАЧЕНИЮ.....	11
3. ТЕХНИЧЕСКОЕ ОБСЛУЖИВАНИЕ.....	17
4. ТЕКУЩИЙ РЕМОНТ.....	22
5. ТРАНСПОРТИРОВАНИЕ И ХРАНЕНИЕ.....	24
6. ГАРАНТИИ ИЗГОТОВИТЕЛЯ.....	24
РИСУНКИ.....	25
ПРИЛОЖЕНИЯ.....	
1. Перечень веществ, измеряемых ФИД газоанализатора.....	30
2. Коэффициенты пересчета шкалы ФИД (K_i) газоанализа- тора.....	32
3. Устройство для защиты детектора от попадания жидкости.....	33
4. Методические указания по применению газоанализатора.....	36

Настоящее Руководство по эксплуатации (РЭ) предназначено для изучения устройства и правильной эксплуатации газоанализатора КОЛИОН-1, модели КОЛИОН-1В-02, КОЛИОН-1В-03, КОЛИОН-1В-04, КОЛИОН-1В-05 (далее газоанализатор). Предприятие-изготовитель гарантирует нормальную работу газоанализатора только при строгом выполнении требований и рекомендаций, изложенных в данном РЭ. В связи с тем, что конструкция и технология изготовления постоянно совершенствуются, в конструкции приобретенного газоанализатора могут встречаться незначительные отклонения от данного РЭ.

1. ОПИСАНИЕ И РАБОТА

1.1. Назначение

Области применения газоанализатора – измерение концентрации вредных веществ в воздухе рабочей зоны, поиск мест утечек в технологическом оборудовании, сосудах и трубопроводах, при аварийных ситуациях.

Газоанализаторы представляют собой автоматические переносные двух-детекторные приборы непрерывного действия моноблочного исполнения.

В газоанализаторах используются фотоионизационный (ФИД) и электрохимический (ЭХД) детекторы:

- ФИД – для измерения органических и неорганических веществ с энергией ионизации ниже 10,6 эВ, в том числе углеводородов нефти (кроме метана, этана и пропана), спиртов (кроме метанола), альдегидов (кроме формальдегида), кетонов, эфиров, аммиака, сероуглерода и других соединений;
- ЭХД – для селективного измерения оксида углерода (КОЛИОН-1В-02), сероводорода (КОЛИОН-1В-03), диоксида азота (КОЛИОН-1В-04), кислорода (КОЛИОН-1В-05).

ФИД газоанализатора осуществляет:

- измерение массовой концентрации компонента, если в воздухе присутствует один компонент (или содержание других компонентов пренебрежимо мало);
- измерение суммарной массовой концентрации компонентов, если в воздухе присутствует смесь компонентов.

Подробно применение газоанализатора описано в ПРИЛОЖЕНИИ 4 (Методические указания по применению газоанализатора).

Газоанализатор выпускается во взрывозащищенном исполнении для применения во взрывоопасных зонах, где по условиям эксплуатации возможно образование взрывоопасных смесей категории IIA, IIB, температурных групп T1 – T4 по ГОСТ 30852.11-2003. Газоанализатор соответствует ГОСТ 31610.0-2014 (IEC 60079-0:2011), ГОСТ 31610.11-2014 (IEC 60079-11:2011), имеет вид взрывозащиты - «Искробезопасная электрическая цепь» с уровнем взрывозащиты «ib» (Взрывобезопасный), маркировку взрывозащиты – 1Ex ib IIB T4 Gb X.

Газоанализатор имеет общую для обоих детекторов звуковую и световую сигнализацию о превышении (для кислорода – о выходе за пределы) измеряемой концентрацией заданных пороговых концентраций (порогов)..

ФИД газоанализатора градуируется по одному веществу (бензолу, этилену, аммиаку) или по другому веществу, заявленному заказчиком и согласованному с предприятием-изготовителем при наличии необходимой поверочной газовой смеси (ПГС). Концентрации других веществ определяются по показаниям газоанализатора с помощью пересчетных коэффициентов. Коэффициенты пересчета (для некоторых веществ) и формула пересчета приведены в ПРИЛОЖЕНИИ 2.

Условия эксплуатации газоанализатора:

- температура окружающего воздуха – от минус 30 до 45 °С (использование при температуре минус 40 °С обеспечивается теплогенератором);
- относительная влажность воздуха – от 30 до 90% (неконденсируемая);
- атмосферное давление – от 84 до 106,7 кПа;

1.2. Технические характеристики

1.2.1. Диапазоны измерений и пределы допускаемой погрешности приведены в таблице 1.

Таблица 1

Диапазоны измерений и пределы допускаемой погрешности

Модель газоанализатора	Детектор	Измеряемый компонент	Диапазоны измерений, мг/м ³	Пределы допускаемой основной погрешности
КОЛИОН-1В-02	ФИД	Газы и пары с энергией ионизации E < 10,6 эВ	0 – 2000	±15 % приведенная от 0 до 10 мг/м ³ ±15 % относительная св. 10 до 2000 мг/м ³
	ЭХД	Оксид углерода	0 – 300	±15 % приведенная от 0 до 20 мг/м ³ ±15 % относительная св. 20 до 300 мг/м ³
КОЛИОН-1В-03	ФИД	Газы и пары с энергией ионизации E < 10,6 эВ	0 – 2000	±15 % приведенная от 0 до 10 мг/м ³ ±15 % относительная св. 10 до 2000 мг/м ³
	ЭХД	Сероводород	0 – 30	±15 % приведенная от 0 до 10 мг/м ³ ±15 % относительная св. 10 до 30 мг/м ³
КОЛИОН-1В-04	ФИД	Газы и пары с энергией ионизации E < 10,6 эВ	0 – 2000	±15 % приведенная от 0 до 10 мг/м ³ ±15 % относительная св. 10 до 2000 мг/м ³
	ЭХД	Диоксид азота	0 – 10	±15 % приведенная от 0 до 2,0 мг/м ³ ±15 % относительная св. 2,0 до 10 мг/м ³
КОЛИОН-1В-05	ФИД	Газы и пары с энергией ионизации E < 10,6 эВ	0 – 2000	±15 % приведенная от 0 до 10 мг/м ³ ±15 % относительная св. 10 до 2000 мг/м ³
	ЭХД	Кислород	0 – 30 %об.доли	±3,5 % приведенная

1.2.2. Предел допускаемой дополнительной погрешности при изменении температуры окружающего воздуха на каждые 10 °С от значения 20 °С в диапазоне рабочих температур не превышает 0,5 доли от основной погрешности.

1.2.3. Предел допускаемой дополнительной погрешности при изменении относительной влажности анализируемой среды на каждые 10% относительно 60% не превышает 0,2 доли основной погрешности.

1.2.4. Предел допускаемой дополнительной погрешности при изменении давления в диапазоне от 84 до 106,7 кПа не превышает 0,3 доли основной погрешности.

1.2.5. Время установления показаний на уровне 90% от измеряемой концентрации - не более 15 с для ФИД и не более 90 с для ЭХД, при длине пробоотборной трубки 1 м.

1.2.6. Допускаемое изменение выходного сигнала за 8 часов непрерывной работы не превышает 0,2 доли основной погрешности.

1.2.7. Газоанализатор выдерживает перегрузку, вызванную превышением содержания определяемого компонента на 200% от верхнего предела диапазона измерения в течение 5 мин. Время, необходимое для восстановления нормальной работы газоанализатора, не должно превышать 15 мин.

1.2.8. Дополнительная погрешность измерения, вызванная суммарным влиянием неопределяемых компонентов, не превышает 1,0 доли основной погрешности. Предельное содержание неопределяемых газовых компонентов в анализируемой газовой среде должно соответствовать приведенным ниже нормам.

NH ₃	Cl ₂	NO ₂	SO ₂	CH ₄
20	1	2	10	300

1.2.9. Газоанализатор имеет два порога сигнализации (пороги) для каждого детектора. Пороги ФИД могут устанавливаться в диапазоне от 10 до 1999 мг/м³. Если не оговорено иное, порог 1 устанавливается равным ПДК воздуха рабочей зоны для вещества, по которому отградуирован газоанализатор. Порог 1 для ЭХД устанавливается при выпуске газоанализатора, не регулируется и соответствует ПДК (кроме ЭХД кислорода) воздуха рабочей зоны для измеряемого вещества. Пороги 2 устанавливаются внутри диапазона измерений. Пороги сигнализации для ЭХД кислорода устанавливаются равными Порог 1 (нижний) – 19 % об.доли, Порог 2 (верхний) – 23 % об.доли.

Значения порогов отображаются на индикаторе над значением измеряемой концентрации. Значения установленных порогов указаны в паспорте газоанализатора

1.2.10. Предел допускаемой погрешности срабатывания сигнализации - ± 10% от установленного значения.

1.2.11. Время выхода газоанализатора на режим после включения - не более 10 мин.

1.2.12. Для питания газоанализатора используется встроенный блок NiMH аккумуляторов. Номинальное напряжение встроенного блока аккумуляторов - 6 В.

1.2.13. Питание зарядного устройства производится от сети переменного тока напряжением (220^{+22-33}) В, частотой (50 ± 1) Гц.

1.2.14. Время непрерывной работы до разрядки блока аккумуляторов в нормальных условиях - не менее 8 ч.

1.2.15. Время зарядки блока аккумуляторов - не более 10 ч.

1.2.16. Газоанализатор имеет световую сигнализацию разрядки блока аккумуляторов.

1.2.17. Габаритные размеры газоанализатора без сумки укладки - не более $210 \times 190 \times 90$ (мм). Длина пробоотборника - не менее 1 м. По отдельному заказу поставляется удлинитель пробоотборника, максимальной длиной 10 м.

1.2.18. Масса газоанализатора - не более 1,5 кг.

1.2.19. Все части газоанализатора изготовлены из коррозионностойких материалов или защищены коррозионностойкими покрытиями в соответствии с ГОСТ 9.301.

1.2.20. Лакокрасочные защитно-декоративные покрытия наружных поверхностей газоанализатора выполнены не ниже III класса по ГОСТ 9032. Адгезия лакокрасочных покрытий имеет оценку не ниже 3-х баллов по ГОСТ 15140.

1.2.21. Газоанализатор устойчив к воздействию синусоидальных вибраций с частотой (10 ... 55) Гц и амплитудой смещения 0,15 мм.

1.2.22. Степень защиты от пыли и влаги газоанализатора не ниже IP40 по ГОСТ 14254-96.

1.2.23. Газоанализатор не является источником промышленных помех, опасных излучений и выделения вредных веществ.

1.2.24. Средняя наработка на отказ – не менее 10000 ч. Критерием отказа является несоответствие пределам допускаемой основной погрешности.

1.2.25. Средний срок службы газоанализатора – не менее 6 лет, ФИД – не менее 10000 часов, ЭХД – не менее 2 лет. Критерием предельного состояния по сроку службы газоанализатора является такое состояние, когда стоимость ремонта составляет более 70% стоимости газоанализатора.

1.3. Состав газоанализатора

В комплект поставки газоанализатора входят блоки, устройства и документация, приведенные в таблице 2.

Таблица 2

Комплект поставки газоанализатора

Наименование	Обозначение	Количество, шт.
Блок измерительный (БИ)		
КОЛИОН-1В-02	ЯРКГ 2.840.023	1
КОЛИОН-1В-03	ЯРКГ 2.840.023-01	1
КОЛИОН-1В-04	ЯРКГ 2.840.023-02	1
КОЛИОН-1В-05	ЯРКГ 2.840.030	1
Пробоотборник*	ЯРКГ 30.0030.014-01	1
Трубка соединительная	ЯРКГ 8.626.037	1
Фильтр противопылевой	PTFE 1 мкм , 25 мм**	2
Зарядное устройство	W 10-9-1,3***	1
Сумка-укладка	ЯРКГ 4.471.001	1
Фильтр-поглотитель	ЯРКГ 5.886.008	1
Заглушка****	ЯРКГ 8.658.003	1
Втулка	ЯРКГ 8.626.038	1
Наклейка КОНТРОЛЬ ДОСТУПА	ЯРКГ 8.904.006-01	10
Паспорт		
КОЛИОН-1В-02	ЯРКГ 2.840.003 – 04 ПС	1
КОЛИОН-1В-03	ЯРКГ 2.840.003 – 05 ПС	1
КОЛИОН-1В-04	ЯРКГ 2.840.003 – 07 ПС	1
КОЛИОН-1В-05	ЯРКГ 2.840.003 – 08 ПС	1
Руководство по эксплуатации		
КОЛИОН-1В-02	ЯРКГ 2.840.003 – 04 РЭ	1
КОЛИОН-1В-03	ЯРКГ 2.840.003 – 05 РЭ	1
КОЛИОН-1В-04	ЯРКГ 2.840.003 – 07 РЭ	1
КОЛИОН-1В-05	ЯРКГ 2.840.003 – 08 РЭ	1
Методика поверки	ЯРКГ 2.840.003 МП	1
Удлинитель пробоотборника	ЯРКГ 30.0030.018	По отдельному заказу
Устройство для защиты детектора	ЯРКГ 5.886.009	По отдельному заказу

* Поставляется соединенным с БИ.

** Возможна поставка фильтра другого типа.

*** Возможна поставка зарядного устройства другого типа.

**** Установлена во втулке.

1.4. Устройство и работа

1.4.1. Принцип действия

В газоанализаторе использованы электрохимический (первый детектор) и фотоионизационный (второй детектор) методы детектирования.

1.4.1.1. ЭХД (рис. 1) состоит из ячейки, заполненной электролитом, в которой находятся рабочий и измерительный электроды. Рабочий электрод представляет собой сетку, выполненную из каталитически активного металла и нанесенную на пористую мембрану. Измеряемый компонент, диффундируя через мембрану, взаимодействует одновременно с электродом и электролитом. В результате окислительно-восстановительной реакции происходит движение зарядов между рабочим и измерительным электродами. Величина возникающего при этом тока пропорциональна концентрации измеряемого вещества.

1.4.1.2. Фотоионизационный метод детектирования основан на измерении тока, вызванного ионизацией молекул газов и паров фотонами, излучаемыми ультрафиолетовым источником. ФИД схематически изображен на рис. 2. Ультрафиолетовый источник (ВУФ-лампа), в котором горит электрический разряд, испускает вакуумное ультрафиолетовое излучение. Энергия фотонов, излучаемых лампой, зависит от типа лампы и составляет около 10 эВ. Через окно лампы, изготовленное из специального монокристаллического материала, прозрачного в области вакуумного ультрафиолета, излучение выходит в ионизационную камеру, где установлены два электрода, один из которых соединен с источником питания, а другой – с электрометром. В ионизационную камеру подается анализируемый воздух, который попадает под действие излучения и затем выводится из камеры. Под действием излучения примеси с энергией ионизации меньше энергии фотонов, испускаемых лампой, ионизируются; в ионизационной камере протекает ток, величина которого пропорциональна концентрации примесей. При этом компоненты чистого воздуха (кислород, азот, аргон) не ионизируются и вклада в сигнал не дают, то есть в чистом воздухе газоанализатор должен показывать ноль. Газоанализатор также не имеет чувствительности к некоторым другим веществам, среди которых оксиды серы и углерода, метан и озон.

1.4.2. Конструкция

1.4.2.1. Корпус БИ газоанализатора состоит из верхней и нижней металлических крышек, а также из передней и задней металлических панелей. Панели установлены в пазах крышек газоанализатора, которые соединены между собой с помощью винтов. Вид передней и задней панелей, содержащих элементы управления и настройки, приведен на рис. 3. Газоанализатор снабжен ремнем для переноски, закрепленным на сумке-укладке. В газоанализаторе используется принудительный способ подачи пробы, который осуществляется с помощью микроасоса, установленного на входе ЭХД. Анализируемый воздух подается в газоанализатор по пробоотборнику, а выводится через штуцер для сброса газа. Электронная часть газоанализатора обеспечивает питание узлов и элементов газоанализатора, усиление и обработку сигнала ФИД и ЭХД, а также работу сигнализирующих устройств – пьезоизлучателя и светодиодов сигнализации. Для обеспечения автономной работы газоанализатора в БИ установлен блок аккумуляторов. Отображение концентрации измеряемых веществ, а также установленных порогов производится на индикаторе (см. рис 3а).

1.4.2.2. Пробоотборник соединяется с газоанализатором с помощью легкоразъемного соединителя (переходника), изображенного на рис. 4.1. Пробоотборник выполнен разборным; замена составляющих его деталей (за исключением фильтра противопылевого) допускается только по согласованию с предприятием-изготовителем.

Эксплуатация пробоотборника без фильтра противопылевого запрещается.

ВНИМАНИЕ! Фильтр противопылевой не защищает газоанализатор от попадания капель жидкости.

1.4.2.3. Газоанализатор комплектуется фильтром-поглотителем, используемым для контроля показаний ФИД на чистом воздухе (нулевого сигнала). Соединение фильтра-поглотителя с пробоотборником показано на рис. 6.

1.4.2.4. Удлинитель пробоотборника состоит из фторопластовых трубок различных размеров, герметично соединенных между собой с помощью переходников. Схема соединения элементов удлинителя с газоанализатором, а также размеры трубок приведены на рис. 4.3.

1.4.2.5. При работе с удлинителем пробоотборника для дополнительной защиты газоанализатора рекомендуется использовать устройство для защиты от попадания жидкости. Описание и инструкция по применению устройства для защиты детектора приведены в ПРИЛОЖЕНИИ 3.

1.5. Обеспечение взрывозащищенности

Взрывозащищенность газоанализатора достигается за счет следующих конструктивных и схемотехнических решений:

- для питания газоанализаторов применяется блок Ni-MH аккумуляторов (6 В) с искробезопасными выходными цепями;

- для ограничения тока используются токоограничительные элементы;

- индуктивности обмоток трансформатора и электродвигателя и микронасоса не превышают допустимых значений;

- токоведущие части защищаемых элементов и узлов залиты компаундом типа Pattex;

- изоляция трансформатора выдерживает испытательное напряжение 1500 В между обмотками и 1000 В между обмоткой и защитным экраном;

- материалы, применяемые для корпуса приборов, удовлетворяют ГОСТ 31610.0-2014 (IEC 60079-0:2011) в части электростатической и фрикционной электробезопасности.

1.6. Маркировка и пломбирование

1.6.1. На переднюю панель БИ газоанализатора нанесены:

- знак Государственного реестра;

- наименование газоанализатора;

- маркировка взрывозащиты 1Ex ib IIB T4 Gb X;

- надписи и обозначения, указывающие назначение органов управления, сигнализации и регулирования.

1.6.2. На задней панели БИ газоанализатора нанесена надпись **ВО ВЗРЫВООПАСНОЙ ЗОНЕ ОТКРЫВАТЬ И ЗАРЯЖАТЬ ЗАПРЕЩАЕТСЯ**, а также надписи, указывающие назначение элементов, расположенных на данной панели.

1.6.3. На задней панели БИ газоанализатора закреплен шильдик, на который нанесены:

- наименование предприятия-изготовителя;

- наименование модели газоанализатора;

- обозначение технических условий на газоанализатор;
- степень защиты оболочки;
- рабочая температура;
- значение основной погрешности;
- заводской порядковый номер;
- год изготовления;
- надпись “Сделано в России”;
- наименование или знак органа по сертификации и номер сертификата;
- специальный знак взрывобезопасности в соответствии с Приложением 2 ТР ТС 012/2011 «О безопасности оборудования для работы во взрывоопасных средах»;
- Ех-маркировка.

1.6.4. На блоке аккумуляторов БИ газоанализатора закреплена табличка с указанием маркировки взрывозащиты, типа и количества источников тока, напряжение холостого хода и тока короткого замыкания.

1.6.5. Газоанализатор опломбирован на боковой стенке БИ пломбой ОТК предприятия-изготовителя.

1.7. Упаковка

1.7.1. В сумке-укладке размещаются БИ и другие узлы и устройства, входящие в состав газоанализатора. Там же размещается документация. Держатель пробоотборника крепится на наружной стороне сумки.

1.7.2. Упаковывание газоанализатора производится в закрытых вентилируемых помещениях при температуре от 15 до 49 °С и относительной влажности воздуха до 80 % в отсутствии в окружающей среде агрессивных примесей.

2. ИСПОЛЬЗОВАНИЕ ПО НАЗНАЧЕНИЮ

2.1. Подготовка газоанализатора к использованию

2.1.1. Меры безопасности

2.1.1.1. К работе с газоанализатором допускаются лица, изучившие работу газоанализатора и его составных частей. Для проведения ремонтных работ необходим допуск к работе с электроустановками напряжением до 1000 В.

2.1.1.2. Лица, допущенные к работе, должны ежегодно проходить проверку знаний по технике безопасности

2.1.1.3. **Запрещается:**

- **работать с газоанализатором с истекшим сроком поверки;**
- **работать с газоанализатором, имеющим явные следы повреждения или сильное загрязнение;**
- **работать с газоанализатором без пробоотборника;**
- **открывать БИ и заряжать блок аккумуляторов во взрывоопасной зоне;**

- заглушать штуцер сброса воздуха;
- использовать для пробоотбора трубопроводы (удлинители), не входящие в комплект поставки;
- вносить изменения в конструкцию газоанализатора.

2.1.2. Подготовка к работе

2.1.2.1. Распакуйте газоанализатор, проведите внешний осмотр, проверьте комплектность газоанализатора.

2.1.2.2. Откройте клапан на дне сумки-укладки.

Эксплуатация газоанализатора с закрытым клапаном запрещается!

2.1.2.3. Для зарядки блока аккумуляторов соедините газоанализатор с фильтром-поглотителем (рис. 6): отсоедините трубку 12 от штуцера фильтра-поглотителя 13 и наденьте ее на заглушку 10, втулку 9 соедините с пробником. Выходной разъем зарядного устройства подсоедините к разъему ЗАРЯД на задней панели БИ газоанализатора. Подключите зарядное устройство к сети переменного тока напряжением 220 В. Должен загореться светодиод включения на передней панели БИ и на 10 мин включиться микронасос. При зарядке блока на индикаторе отображается напряжение в мВ. Время зарядки блока аккумуляторов - не более 10 ч. По окончании зарядки газоанализатор автоматически отключается, светодиод гаснет.

2.1.2.4. Если пробоотборник отсоединен от БИ, подсоедините его (см. рис. 4.1). Для этого один конец трубки фторопластовой 2 вставьте в переходник 1 и, слегка надавив, закрепите. Для проверки правильности соединения приложите небольшое усилие в обратном направлении.

2.1.2.5. При необходимости соедините пробоотборник с удлинителем. Для этого отсоедините трубку фторопластовую 2 от переходника 1 (см. рис. 4.1), используя прием, показанный на рис. 4.2. Соедините фторопластовые трубки 2, 4 и 7 с переходниками 1,3 и 8 в порядке, показанном на рис. 4.3.

2.1.2.6. Проверьте затяжку резьбового соединения переходника 1; соединение не должно проворачиваться рукой.

2.1.2.7. Проверку герметичности соединения элементов пробоотборника и удлинителя пробоотборника следует проводить после их соединения с газоанализатором.

2.1.2.8. Проверка герметичности соединения элементов пробоотборника и (или) удлинителя пробоотборника после их соединения с газоанализатором производится следующим образом:

- заглушите отверстие в пробоотборной трубке с помощью втулки 9 и заглушки 10 (см. рис. 4.3);

- включите газоанализатор;

- смочите чистую ветошь в бензине или ацетоне. Медленно проведите ветошью на расстоянии 5 – 10 мм от переходников 1, 3, 8 и отверстий «а», контролируя при этом показания ФИД;

- если показания не меняются или меняются медленно, пробоотборник можно считать герметичным.

2.1.2.9. При резком повышении показаний газоанализатора, свидетельствующем о наличии негерметичности, отсоедините переходник от трубки в месте, где она зафиксирована, и с помощью бритвы или ножа отрежьте кусок трубки (5 – 7 мм).

ВНИМАНИЕ! Во избежание деформации фторопластовой трубки и заминания кромок не рекомендуется использовать ножницы.


Данная операция производится для трубок 2, 4, 7 (см. рис. 4.3).

Соедините трубку с переходником, слегка надавив на нее. Проверьте фиксацию трубки.


2.1.2.10. Пороги по второму детектору (ФИД) устанавливаются предприятием-изготовителем, при изменении градуировочного вещества (см. п. 2.2.4) значения порогов автоматически изменяются.

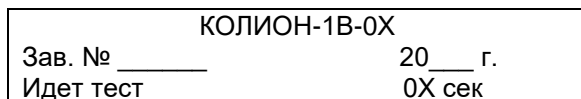
2.1.2.11. Пороги по первому каналу (ЭХД) устанавливаются предприятием-изготовителем и не могут быть изменены пользователем.

2.2. Использование газоанализатора для измерений

2.2.1. Для включения газоанализатора нажмите кнопку  на лицевой панели газоанализатора и удерживайте ее в нажатом состоянии. При этом загорается зеленый светодиод и на индикаторе начинается обратный отсчет времени, сопровождающийся звуковыми сигналами, индикатор имеет вид:



После появления цифры 1 на индикаторе отпустите кнопку , начинается самотестирование газоанализатора. На индикаторе появляется надпись:



Если при тестировании неисправности не обнаружено, газоанализатор переходит в режим измерения. Индикатор имеет вид:

20 / 100 СО XXX мг/м ³	Порог 1/Порог 2 Бензин XXX мг/м ³
---	--

3 / 10 Н ₂ S XX,X мг/м ³	Порог 1/Порог 2 Бензин XXX мг/м ³
--	--

2 / 10 NO ₂ XXX мг/м ³	Порог 1/Порог 2 Бензин XXX мг/м ³
--	--

19 / 23	Порог 1/Порог 2
O ₂	Бензин
XX,X %об.	XXX мг/м ³

Соедините фильтр-поглотитель с входом пробоотборника, через 10 минут зафиксируйте показания ФИД. Показания не должны превышать 5 мг/м³.

После окончания проверки отсоедините фильтр-поглотитель.

Если при тестировании обнаружена неисправность микронасоса и/или лампы, на индикаторе появляется надпись:

«микрокомпр. расход?» «ВУФ лампа в ремонт»

или

«микрокомпр. расход ОК» «ВУФ лампа в ремонт»

или

«микрокомпр. расход ?» «ВУФ лампа ОК»
--

После обнаружения неисправности на индикаторе на 10 с появляется надпись:

Прибор Не готов к работе

после чего газоанализатор выключается. Описание отказов и способы их устранения приведены в п. 4

2.2.2. Через 15 мин после включения газоанализатора поднесите пробоотборную трубку к месту измерения и зафиксируйте показываемое индикатором значение концентрации измеряемых веществ.

2.2.2.1. Порядок срабатывания сигнализации (кроме ЭХД O₂ КОЛИОН-1В-05)

При превышении измеряемой концентрацией величины, заданной как Порог 1, мигает светодиод сигнализации Порог 1 и включается прерывистая звуковая сигнализация. При превышении измеряемой концентрацией величины, заданной как Порог 2, непрерывно горит светодиод сигнализации Порог 2 и включается непрерывная звуковая сигнализация. На индикаторе, рядом со значением концентрации компонента, по которому произошло превышение, появляется знак ↑ (Порог 1 знак мигает, Порог 2 – отображается непрерывно).

3 / 10	Порог 1/Порог 2
H ₂ S	Бензин
↑ XX,X мг/м ³	XXXX мг/м ³

При снижении измеренной концентрации ниже порога соответствующая световая и звуковая сигнализации автоматически отключаются.

При превышении измеряемой концентрацией верхней границы диапазона измерений рядом со значением концентрации появляется значок *.

2.2.2.2. Порядок срабатывания сигнализации ЭХД О2 КОЛИОН-1В-05

При превышении верхнего порога, непрерывно горит светодиод сигнализации порога 2 и включается непрерывная звуковая сигнализация. На индикаторе рядом со значением концентрации кислорода непрерывно отображается знак ↑ (например, ↑ 25,3 %об.). При содержании кислорода ниже нижнего порога, мигает светодиод сигнализации порога 1 и включается прерывистая звуковая сигнализация. На индикаторе рядом со значением концентрации кислорода мигает знак ↓ (например, ↓18,5 %об.).

19 / 23	Порог 1/Порог 2
O ₂	Бензин
↓18,5 %об.	XXXX мг/м ³


При возврате измеренной концентрации к нормальному значению (выше нижнего порога и/или ниже верхнего порога) соответствующая световая и звуковая сигнализации автоматически отключаются.

2.2.3. В процессе измерений при обнаружении неисправности микронасоса или лампы на индикаторе вместо значений порогов появляется надпись **расход?**


Бензин	расход?
	100 мг/м ³

или **лампа?**

Бензин	лампа?
	100 мг/м ³

2.2.4. Для переключения градуировочного компонента ФИД снимите защитную планку на передней панели газоанализатора. Используя отвертку, дважды нажмите на кнопку S1, после чего индикатор переходит в мигающий режим. Нажмите кнопку  до звукового сигнала, на индикаторе появляется наименование следующего градуировочного вещества (пороги сигнализации при этом изменяются автоматически).

ВНИМАНИЕ! Минимальное значение порога сигнализации ФИД – 10 мг/м³

Последовательным нажатием кнопки  установите необходимый компонент. Нажмите кнопку S1, после чего установите планку на место.

2.2.4.1. Концентрацию вещества, отличного от градуировочного можно рассчитать, используя формулу и коэффициенты пересчета, приведенные в ПРИЛОЖЕНИИ 2.

2.2.5. Методика выполнения измерений приведена в ПРИЛОЖЕНИИ 4.

2.2.6. При проведении измерений вблизи поверхности жидкости следует исключить возможность погружения входного отверстия пробоотборника в жидкость, а также попадания капель жидкости во входное отверстие пробоотборника. При применении удлинителя пробоотборника рекомендуется применять устройство защиты детектора (см. ПРИЛОЖЕНИЕ 3).

ВНИМАНИЕ!

Резкое повышение температуры окружающего воздуха (например, при переходе с открытой площадки в помещение в зимний период) может приводить к конденсации влаги в пробоотборнике и газовой схеме газоанализатора. В этом случае рекомендуется перед включением выдержать газоанализатор 30 мин при температуре, при которой должны проводиться измерения.

ВНИМАНИЕ!

Температура в точке измерения должна быть не выше температуры газоанализатора!

2.2.7. Если измерения проводились в условиях сильного загрязнения, по окончании измерений рекомендуется продуть газоанализатор чистым воздухом, для этого вход пробоотборника включенного газоанализатора соедините с фильтром-поглотителем (см. рис. 6), через 5 мин выключите кнопку включения и отсоедините фильтр-поглотитель.

2.2.8. Режим расчета среднего значения измеряемой концентрации

2.2.8.1. Расчет среднего значения измеряемой концентрации (далее режим усреднения) производится за определенный отрезок времени (далее период усреднения) для всех детекторов, за исключением ЭХД О₂ КОЛИОН-1В-05. Период усреднения, установленный по умолчанию, составляет 15 мин.

2.2.8.2. Для запуска режима усреднения нажмите кнопку включения и удерживайте в нажатом состоянии до звукового сигнала (действия производить на включенном газоанализаторе). На индикаторе отображаются текущие значения концентраций, измеряемых детекторами, для которых проводится усреднение, и время до окончания усреднения в секундах.

796 сек	
H ₂ S XX,X мг/м ³	Бензин XXXX мг/м ³

2.2.8.3. По окончании периода усреднения раздается звуковой сигнал, и на индикаторе в течение 30 с появляются рассчитанное среднее значение измеренной концентрации и ноль, а также время, за которое произведено усреднение.

300 сек		⇔	300 сек	
H ₂ S XX,X мг/м ³	Бензин XXXX мг/м ³		H ₂ S 00,0 мг/м ³	Бензин 0000 мг/м ³

Затем раздается звуковой сигнал, и газоанализатор переходит в режим измерения.

2.2.8.4. Для получения результатов усреднения за время, меньшее 15 мин, в режиме усреднения до истечения 15 мин нажмите кнопку включения и удерживайте в нажатом состоянии до появления звукового сигнала. Результаты усреднения выводятся на индикатор, как описано в п. 2.2.8.3.


2.2.9. Мигание светодиода включения свидетельствует о разрядке блока аккумуляторов.

При появлении мигания необходимо:

- выключить газоанализатор;
- покинуть зону, где производились измерения;
- зарядить блок аккумуляторов газоанализатора.

Проведение измерений с мигающим светодиодом включения запрещается.

2.2.10. По окончании измерений в условиях высокой загрязненности рекомендуется в течение 5 мин продуть газоанализатор чистым воздухом, подсоединив к пробнику фильтр-поглотитель.

2.2.11. Для выключения газоанализатора нажмите кнопку  на лицевой панели газоанализатора (должен раздаться звуковой сигнал) и удерживайте в нажатом состоянии до появления на индикаторе следующей надписи:

Отпустите
пожалуйста
кнопку!

3. ТЕХНИЧЕСКОЕ ОБСЛУЖИВАНИЕ

3.1. Техническое обслуживание газоанализатора включает:

- зарядку блока аккумуляторов;
- проверку герметичности соединения элементов пробоотборника и удлинителя пробоотборника;
- замену фильтра противопылевого;
- проверку работоспособности газоанализатора;
- проверку расхода на входе газоанализатора;
- корректировку нулевого сигнала и чувствительности (при необходимости);
- поверку газоанализатора.

3.2. Зарядка блока аккумуляторов описана в разделе 2.1.2.3. Для увеличения срока службы блока аккумуляторов рекомендуется не реже одного раза в месяц подзаряжать его в течение 8 ч, даже если газоанализатор не эксплуатировался.

3.2.1. Запрещается:

- заряжать аккумуляторы во взрывоопасных помещениях;
- использовать зарядное устройство во взрывоопасных помещениях;
- использовать для зарядки любые зарядные устройства кроме тех, которые поставляются с газоанализатором.

3.3. Проверка герметичности соединения элементов пробоотборника и удлинителя пробоотборника производится после каждой операции соединения согласно п. 2.1.2.8.

3.4. Замену противопылевого фильтра рекомендуется производить в следующих случаях:

- после эксплуатации газоанализатора в помещениях с повышенной загрязненностью и запыленностью;
- при медленном нарастании / снижении показаний газоанализатора, но не реже одного раза в 6 месяцев.

3.4.1. Для замены фильтра противопылевого (см. рис. 4):

- отверните гайку 10, отсоедините трубку 11 от фильтра 7, извлеките фильтр;

- установите резиновое кольцо 8 на новый фильтр;

- подсоедините трубку 11, заверните рукой гайку 10 до упора;

- проверьте герметичность соединения фильтра 7 с трубкой 5 по п. 2.1.2.8.

3.5. Проверка расхода производится при медленном нарастании / снижении показаний газоанализатора.

Поскольку погрешность расхода, создаваемого микронасосом газоанализаторов, не нормируется, для проверки расхода может использоваться ротаметр, не внесенный в Госреестр средств измерений РФ, не имеющий поверки.

3.5.1. Включите газоанализатор, используя заглушку, установленную во втулку, подсоедините ротаметр ко входу газоанализатора измерьте расход. Если значение расхода меньше 200 мл/мин, обратитесь к разделу 4. Для проверки расхода на выходе газоанализатора установите штуцер СБРОС (см. рис. 2б).

3.6. Проверка работоспособности

Проверка работоспособности заключается в проверке нулевого сигнала и чувствительности (срабатывании сигнализации) детекторов газоанализаторов.

Периодичность проверки работоспособности определяется пользователем и зависит от частоты и условий использования газоанализатора.

Проверку работоспособности следует производить перед проведением поверки, а также при возникновении сомнений в достоверности показаний газоанализатора, после эксплуатации газоанализатора в условиях высокой загазованности, запыленности или в других экстремальных условиях (например, повышенной влажности).

При ежедневном использовании газоанализатора изготовитель рекомендует производить проверку работоспособности раз в три месяца.

3.6.1. Проверка работоспособности ФИД

3.6.1.1. Для проверки нулевого сигнала ФИД соедините фильтр-поглотитель с входом пробоотборника, через 10 минут зафиксируйте показания ФИД. Показания не должны превышать 5 мг/м³.

3.6.1.2. Проверка работоспособности ФИД с использованием набора картриджей для проверки работоспособности описана в паспорте на картриджи.

3.6.1.3. Проверка работоспособности ФИД с использованием самостоятельно приготовленной паровоздушной смеси

Для приготовления смеси проделайте следующие операции:

1) в пластиковую емкость из-под питьевой воды вместимостью 5 л поместите несколько отрезков фторопластовой трубки длиной 5 - 7 см (далее емкость);

Внимание! Перед приготовлением смеси емкость необходимо очистить, например пылесосом.

2) Рассчитайте количество тестового вещества, которое необходимо ввести в 5 л емкость для срабатывания сигнализации. Концентрация C в мг/м³, получаемая при введении в 5 л емкость 1 мкл тестового вещества, рассчитывается по формуле:

$$C = \rho \times 200 \quad (1),$$

где ρ - плотность тестового вещества в г/см³ (для жидкости при 20 °С).

Для срабатывания сигнализации концентрация тестового вещества должна быть выше установленного порога. Если в качестве тестового используется вещество, отличное от градуировочного, при расчете концентрации необходимо учитывать пересчетные коэффициенты.

Пример: ФИД газоанализатора отградуирован по бензину, в качестве тестового вещества используется гексан. Сигнализация срабатывает при показаниях 300 мг/м³ (Порог 1). Концентрация гексана C_2 , соответствующая показаниям P 300 мг/м³ при градуировке по бензину рассчитывается по формуле

$$C_Г = P \times K_i \quad (2),$$

где K_i – коэффициент пересчета, приведенный в ПРИЛОЖЕНИИ 2.

Исходя из формулы (1) концентрация гексана C_2 для срабатывания сигнализации должна быть выше $C_2 = 300 \times 2,6 = 780$ мг/м³.

Плотность гексана равна 0,66 г/см³. Согласно формуле (1) концентрация гексана в 5 л емкости при введении в нее 1 мкл этого вещества составляет 133 мг/м³.

Таким образом, для срабатывания сигнализации в емкость необходимо ввести не менее 7 мкл гексана.

3) С помощью микрошприца введите в емкость рассчитанное количество тестового вещества, закройте емкость крышкой и встряхивайте ее в течение 30-40 с.

4) Откройте емкость, опустите в нее пробоотборник включенного газоанализатора так, чтобы входное отверстие пробоотборника находилось в центральной части емкости, не позднее чем через 15 с должна сработать световая и звуковая сигнализации по каналу ФИД;

5) Извлеките пробоотборник из емкости, соедините вход пробоотборника с фильтром-поглотителем и зафиксируйте время возврата ФИД к нулевым показаниям, которое не должно превышать 70 с.

Примечание: если для ФИД газоанализатор Порог 1 установлен ниже 100 мг/м³, используйте для проверки показания ФИД газоанализатора.

3.6.1.4. Проверка чувствительности может проводиться с использованием ПГС, для этой цели применяется ПГС №3 (см. Методику поверки ЯРКГ 2.840.003 МП) согласно п. 3.7.1.2. Газоанализатор считается прошедшим проверку, если концентрация, рассчитанная по показаниям газоанализатора детектора, отличается от концентрации целевого компонента в ПГС не более чем на $\pm 15\%$.

3.6.2. Если ФИД газоанализатора не прошел проверку работоспособности, необходимо провести проверку и при необходимости корректировку нулевого сигнала и чувствительности с использованием ПГС в соответствии с п. 3.7.

3.7. Проверка и корректировка нулевого сигнала и чувствительности с использованием ПГС

Корректировку нулевого сигнала и чувствительности с использованием ПГС рекомендуется проводить при отрицательных результатах проверки работоспособности, в случае возникновения сомнений в достоверности показаний газоанализатора, а также в процессе предповерочной подготовки.

ПГС из баллона под давлением подается на вход газоанализатора через тройник с контролем свободного сброса с помощью ротаметра (индикатора расхода).

3.7.1. Проверка и корректировка нулевого сигнала и чувствительности ФИД с использованием ПГС

3.7.1.1. Для проведения корректировки нулевого сигнала и чувствительности для доступа к элементам регулировки необходимо снять защитную планку и удалить заводскую наклейку

КОНТРОЛЬ ДОСТУПА

ВНИМАНИЕ! Корректировка нулевого сигнала и чувствительности газоанализатора с помощью резисторов установки чувствительности и установки нуля может проводиться только с использованием воздуха, очищенного фильтром-поглотителем и ПГС, и только лицами, имеющими право на проведение таких работ.

3.7.1.2. Для проверки и (или) корректировки нулевого сигнала ФИД включите газоанализатор и переведите его в режим контроля нулевого сигнала нажатием с помощью отвертки кнопки S1. На дисплее отобразится величина

нулевого сигнала в мВ. Подсоедините к входу пробоотборника фильтр-поглотитель. Если через 15 мин после подсоединения фильтра-поглотителя величина нулевого сигнала находится вне диапазона 25-31 мВ, введите ее в этот диапазон вращением резистора установки нуля $\blacktriangleright 0 \blacktriangleleft$ ФИД на лицевой панели газоанализатора.

3.7.1.3. Для проверки и (или) корректировки чувствительности ФИД переведите газоанализатор в режим измерения нажатием с помощью отвертки кнопки S1 и подайте на вход газоанализатора ПГС №3 в соответствии с Методикой поверки. Если показания отличаются от ожидаемых не больше, чем на 30 %, установите необходимые показания с помощью резистора установки чувствительности \blacktriangledown ФИД на лицевой панели газоанализатора.

3.7.2. Проверка работоспособности ЭХД (за исключением ЭХД O2 газоанализатора КОЛИОН-1В-05) проводится с использованием чистого воздуха и ПГС.

3.7.2.1. Для проверки работоспособности и корректировки показаний ЭХД проведите следующие операции:

1) Проверьте показания ЭХД с присоединенным фильтром-поглотителем (см. рис. 6); показания не должны превышать 0,1 мг/м³; если показания отличаются от указанных, проведите корректировку (установку) нуля, вращая резистор установки нуля $\blacktriangleright 0 \blacktriangleleft$ ЭХД – детектор 1 (см. рис. 3а).

2) проверьте показания ЭХД в соответствии используя ПГС № 2 или (см. Методику поверки ЯРКГ 2.840.003 МП); если показания отличаются от подаваемой концентрации проведите установку показаний вращая резистор установки чувствительности \blacktriangledown ЭХД – детектор 1 (см. рис. 3а).

ВНИМАНИЕ! Запрещается производить корректировку чувствительности, если газоанализатор находится в режиме контроля нулевого сигнала.

3.7.2.2. Проверка работоспособности и корректировка чувствительности ЭХД O2

Для проверки работоспособности ЭХД O2 проведите следующие операции:

– проверьте показания газоанализатора на воздухе; показания должны быть 20,9 %об.доли;

– проведите «дыхательный тест»: вдохните, задержите дыхание на несколько с, после этого выдохните в пробоотборник; при показаниях ниже 19,0 %об.доли должна сработать сигнализация порог 1.

При отрицательных результатах проверки работоспособности проведите корректировку чувствительности ЭХД O2, для этого, вращая резистор установки чувствительности ЭХД – детектор 1 (см. рис. 3а), установите значение 20,9%об.

После проведения корректировки показаний рекомендуется установить новую наклейку

КОНТРОЛЬ ДОСТУПА

входящую в комплект поставки газоанализатора. После этого необходимо вновь установить защитную планку.

3.9. Периодическая поверка газоанализатора проводится один раз в год в соответствии с Методикой поверки ЯРКГ 2.840.003 МП.

Если при техническом обслуживании обнаружены неисправности, обратитесь к разделу 4.

4. ТЕКУЩИЙ РЕМОНТ

4.1. Ремонту подлежат газоанализаторы, не прошедшие поверку, а также газоанализаторы, которые не функционируют или функционируют не в полном объеме, описанном в настоящем РЭ.

4.2. Ремонт газоанализаторов производит предприятие-изготовитель или другое предприятие, имеющее соответствующее соглашение с предприятием-изготовителем.

4.3. Некоторые отказы и повреждения газоанализатора, а также методы их устранения приведены в таблице 3.

Таблица 3

Устранение повреждений и отказов газоанализатора

№	Описание последствий отказов	Возможные причины отказов	Указания по устранению отказов
1	При зарядке блока аккумуляторов светодиод включения не загорается	Неисправно зарядное устройство	Замерьте напряжение на выходном разъеме зарядного устройства. Если оно не равно 9±0,5 В, замените его
2	После зарядки блока аккумуляторов светодиод включения мигает	Неисправен блок аккумуляторов Неисправно зарядное устройство	Замените блок аккумуляторов * Замените зарядное устройство
3	При проверке работоспособности не срабатывает сигнализация первого канала (ЭХД)	Несправен ЭХД Неисправны светодиод или пьезоизлучатель	Замените ЭХД* Замените неисправный элемент
4	Не срабатывает световая сигнализация одного из каналов или звуковая сигнализация	Неисправен пьезоизлучатель или светодиод сигнализации Неисправен микронасос или нарушена герметичность газовой схемы газоанализатора	Замените неисправный элемент* См. раздел 7 настоящей таблицы

№	Описание последствий отказов	Возможные причины отказов	Указания по устранению отказов
5	При подаче ПГС погрешность измерения второго канала (ФИД) превышает допустимые значения	Загрязнено окно ВУФ-лампы	Выполните действия, указанные в 9 настоящей таблицы для случая «загрязнение ФИД». Если показания не восстановились, проведите очистку окна ВУФ-лампы (замену лампы) *
6	При подаче ПГС показания второго канала (ФИД) не стабилизируются	Неисправна ВУФ-лампа	Замените ВУФ-лампу *
7	Расход воздуха на входе пробоотборника меньше 0,2 л/мин	Загрязнен фильтр противопылевого Неисправен микронасос Нарушена герметичность газовой схемы газоанализатора	Замените фильтр противопылевой Измерьте расход на штуцере СБРОС. Если расход на выходе не соответствует паспортному значению произведите ремонт или замену микронасоса* Проверьте герметичность по п. 2.1.2.8. При обнаружении негерметичности действуйте в соответствии с п. 2.1.2.6. и 2.1.2.9.
8	При проверке работоспособности не срабатывает световая сигнализация и (или) звуковая сигнализация	Снижена чувствительность проверяемого детектора Неисправен микронасос или нарушена герметичность газовой линии	Подайте ПГС в соответствии с Методикой поверки. Если показания не соответствуют требуемым, проведите градуировку или замените детектор См. раздел 7 настоящей таблицы
9	При использовании фильтра-поглотителя показания второго канала (ФИД) превышают 5 мг/м ³	Загрязнен фильтр противопылевой Загрязнен пробоотборник Нарушена герметичность пробоотборника Загрязнен фильтр-поглотитель	Замените фильтр противопылевой Отсоедините пробоотборник. Если показания газоанализатора не превышают 5 мг/м ³ , замените пробоотборник Проверьте герметичность пробоотборника (п. 2.1.2.8). При обнаружении негерметичности устраните ее Замените фильтр-поглотитель

* Работы выполняются только предприятием-изготовителем или предприятием, имеющим соответствующее соглашение с предприятием-изготовителем.

5. ТРАНСПОРТИРОВАНИЕ И ХРАНЕНИЕ

5.1. Транспортирование газоанализаторов может выполняться любым видом транспорта, кроме неотапливаемых и негерметизированных отсеков самолетов, на любое расстояние, с любой скоростью, допускаемой данным видом транспорта.

5.2. Ящик с упакованным газоанализатором должен быть закреплен в транспортных средствах, а при использовании открытых транспортных средств – защищен от атмосферных осадков и брызг воды.

5.3. Предельные климатические условия транспортирования:

температура окружающего воздуха – от минус 25 до плюс 55 °С;

относительная влажность воздуха – до $(95 \pm 3)\%$ при температуре 35 °С.

5.4. Газоанализаторы в транспортной таре выдерживают удар при свободном падении с высоты 0,5 м.

5.5. Газоанализатор в транспортной таре выдерживает воздействие вдоль трех взаимно перпендикулярных осей тары синусоидальных вибраций в диапазоне частот от 10 до 55 Гц с амплитудой смещения 0,15 мм.

5.6. Газоанализатор должен храниться в упаковке предприятия-изготовителя в отапливаемом помещении при температуре от 5 до 40 °С и относительной влажности воздуха до 80%.

6. ГАРАНТИИ ИЗГОТОВИТЕЛЯ

6.1. Предприятие-изготовитель гарантирует соответствие газоанализатора требованиям Технических условий при соблюдении условий эксплуатации, хранения и транспортирования, указанных в Руководстве по эксплуатации.

6.2. Гарантийный срок эксплуатации газоанализатора, за исключением электрохимических детекторов – 24 мес с момента изготовления, включая гарантийный срок хранения – 6 мес. Гарантийный срок эксплуатации электрохимических детекторов – 18 мес с момента изготовления газоанализатора, включая гарантийный срок хранения – 6 мес.

6.3. Гарантийному ремонту не подлежат газоанализаторы, имеющие механические повреждения или нарушения пломбировки.

6.4. Предприятие производит техническое обслуживание, гарантийный и послегарантийный ремонт газоанализатора.

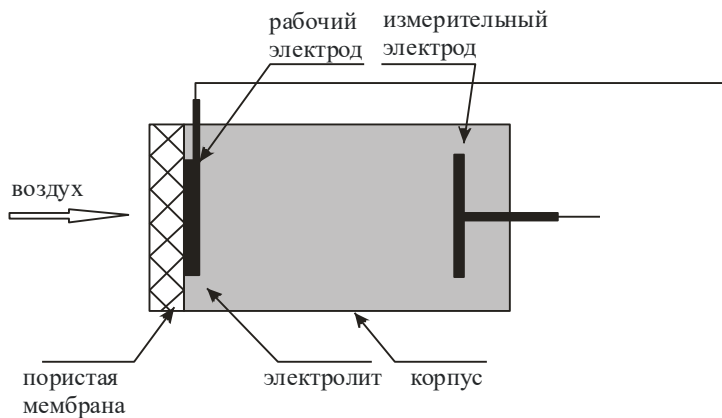


Рис. 1. Электрохимический детектор

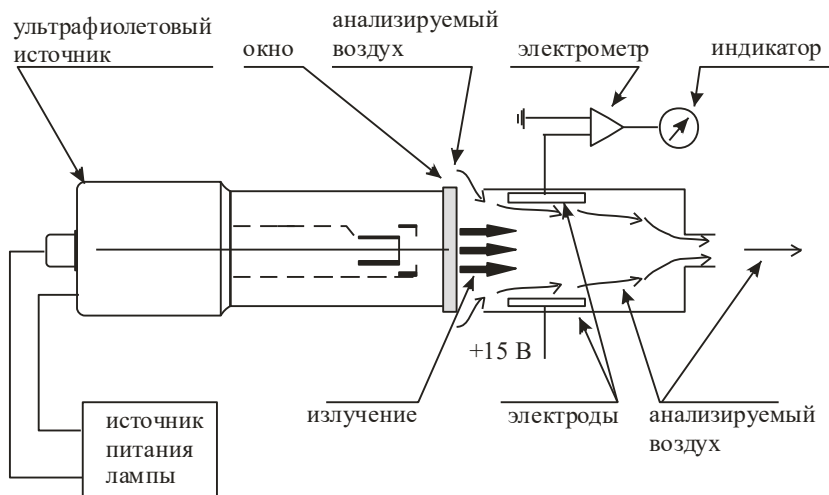
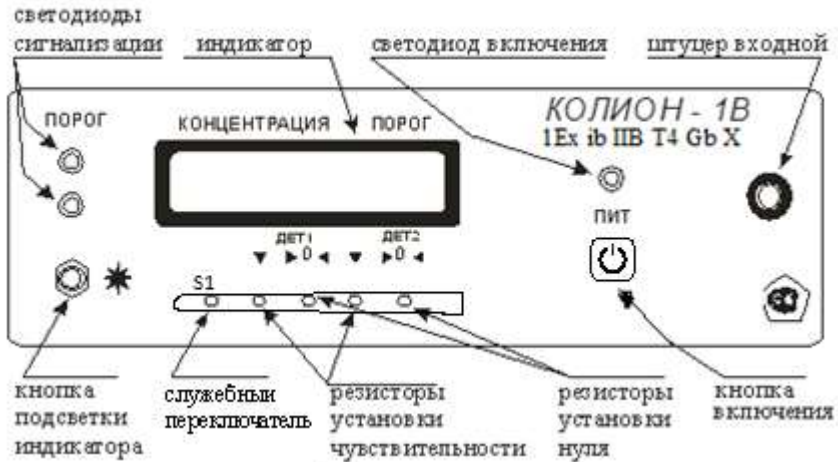
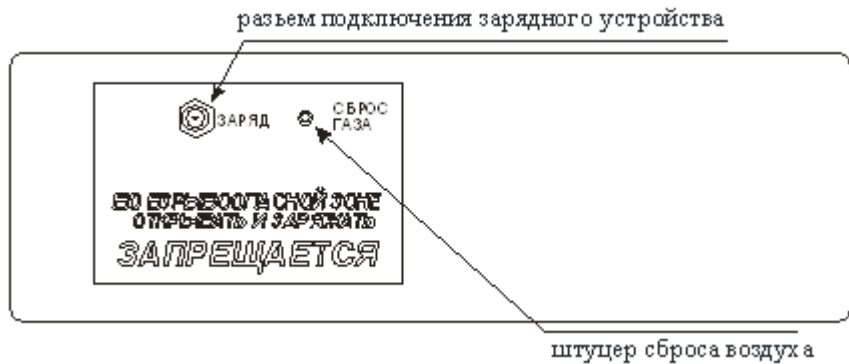


Рис. 2. Схематическое изображение ФИД



а



б

Рис. 3 Передняя (а) и задняя (б) панель газоанализатора

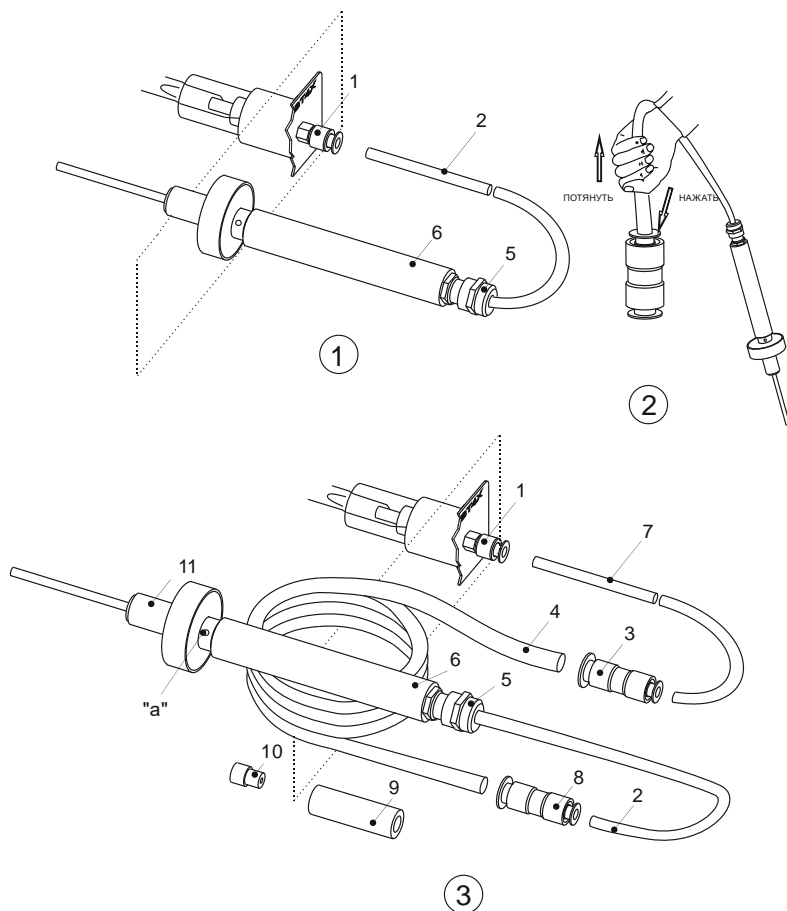


Рис. 4. Схема соединения элементов пробоотборника с газоанализатором (1) и элементов удлинителя с газоанализатором (3)

- 1 – переходник; 2– трубка фторопластовая внешний диаметр 4 мм длина 90 мм; 3 – переходник с диаметра 4 мм на диаметр 6 ; 4 - фторопластовая трубка внешний диаметр 6 мм длина 1...10 м; 5 – кабельный ввод; 6 – пробоотборник; 7 – трубка фторопластовая диаметр 4 мм; 8 – переходник с диаметра 4 мм на диаметр 6 мм; 9 – втулка; 10 – заглушка; 11 – гайка пробоотборника

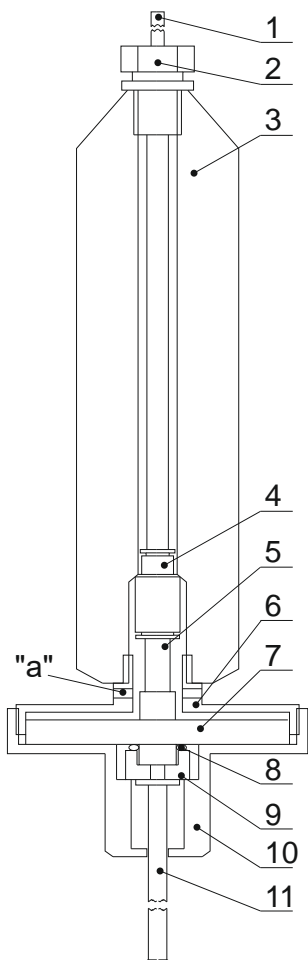


Рис. 5. Схема пробоотборника

- 1 – трубка фторопластовая диаметр 4 мм длина 90 мм; 2 – кабельный ввод; 3 – держатель; 4 – переходник с диаметра 4 на диаметр 6; 5 – трубка фторопластовая диаметр 6 мм; 6 – корпус; 7 – фильтр противопылевой; 8 – прокладка; 9 – втулка; 10 – гайка; 11 – пробоотборная трубка

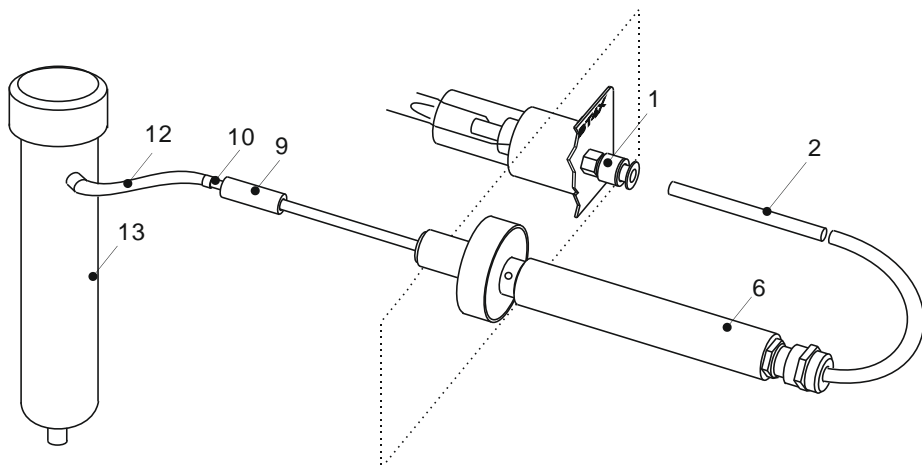


Рис. 6

Соединение пробоотборника с фильтром-поглотителем

1 – переходник;

2– трубка фторопластовая внешний диаметр 4 мм длина 90 мм;

6 – пробоотборник; 9 – втулка; 10 – заглушка;

12 – трубка фильтра-поглотителя; 13 – фильтр-поглотитель

ПРИЛОЖЕНИЕ 1

Перечень веществ, измеряемых ФИД газоанализатора*

№	Вещество	Величина ПДК (мр/сс), мг/м ³	Энергия ионизации, эВ
1	Аммиак	20	10,15
2	Анилин	0,3 / 0,1	7,0
3	Ацетальдегид	5	10,21
4	Ацетон	800 / 200	9,69
5	Бензин	300 / 100	–
6	Бензол	15 / 5	9,25
7	Бутадиен-1,3	100	9,07
8	Бутан	900 / 300	10,63
9	Бутилацетат	200 / 50	10,01
10	Винилацетат	30 / 10	9,8
11	Винилхлорид	5 / 1	10,0
12	Гексан	900 / 300	10,18
13	Гептан	900 / 300	10,07
14	Дизельное топливо	600 / 300	–
15	Диэтиламин	30	8,01
16	Диэтиловый эфир	900 / 300	9,41
17	Изобутилен	100	9,43
18	Керосин	600 / 300	–
19	Ксилол	150 / 50	8,56
20	Метиламин	1	8,97
21	Метилацетат	100	10,27
22	Метилмеркаптан	0,8	9,44
23	Метилциклогексан	50	9,85
24	Метилэтилкетон	200	9,53
25	Нафталин	20	8,1
26	Нефрас	300 / 100	
27	Нитробензол	6 / 3	9,92
28	н-Октан	900 / 300	
29	Пентадиен-1,3	40	8,59
30	Пентан	900 / 300	10,53
31	Пропилен	100	9,73
32	Сероводород	10	10,46
33	Сероуглерод	10 / 3	10,13
34	Стирол	30 / 10	8,47

№	Вещество	Величина ПДК (мр/сс), мг/м ³	Энергия ионизации, эВ
35	Тетрахлорэтилен	30 / 10	9,32
36	Толуол	150 / 50	8,82
37	Триметиламин	5	7,82
38	Трихлорэтилен	30 / 10	9,45
39	Триэтиламин	10	7,50
40	Уайт-спирит	900 / 300	–
41	Углеводороды нефти	900 / 300	–
42	Фенол	1 / 0,3	8,69
43	Хлорбензол	100 / 50	9,07
44	Хлортолуол	30 / 10	8,83
45	Циклогексан	80	9,9
46	Циклогексанол		10,0
47	Циклогексанон	30 / 10	9,14
48	Этанол	2000 / 1000	10,62
49	Этиламин	10	
50	Этилацетат	200 / 50	10,11
51	Этилбензол	150 / 50	8,76
52	Этилен	100	10,52
53	Этиленоксид	3 / 1	10,56
54	Этилмеркаптан	1	9,29

* Газоанализатор (измерительный канал ФИД) может использоваться для измерения концентрации веществ, не указанных в перечне, если их потенциал ионизации меньше 10,6 эВ

ПРИЛОЖЕНИЕ 2

Коэффициенты пересчета шкалы ФИД (K_i) газоанализатора

Вещество	К _i при градуировке по	
	бензолу	аммиаку, бензину, УВ* нефти
Аммиак	3,3	1,0
Ацетон	1,7	0,5
Бензин	3,3	1,0
Бензол	1	0,3
Гексан	8,3	2,5
Дизельное топливо	3,3	1,0
Изобутилен	1	0,3
Керосин	3,3	1,0
Ксилол	1	0,3
Пары углеводородов нефти	3,3	1,0
Сероуглерод	4	1,2
Стирол	1	0,3
Толуол	1	0,3
Этанол	9	2,7
Этилен	4,3	1,3
Этиленоксид	17,7	5,3

* УВ - углеводороды

Концентрация анализируемого вещества C_{oi} рассчитывается по формуле:

$$C_{oi} = K_i \times C_i ,$$

где C_i - показания газоанализатора.

ПРИЛОЖЕНИЕ 3

УСТРОЙСТВО ДЛЯ ЗАЩИТЫ ДЕТЕКТОРА ОТ ПОПАДАНИЯ ЖИДКОСТИ



Устройство для защиты детектора газоанализатора от попадания жидкой фракции (далее устройство) является вспомогательным узлом газоанализатора. Устройство предназначено для использования там, где точка пробоотбора находится в удаленном и (или) недоступном для наблюдения месте и есть опасность отбора жидкости (например при отборе проб почвенного воздуха, при замерах в резервуарах и пр.).

Устройство обеспечивает визуальный контроль появления жидкости в системе пробоотбора и устанавливается вместо переходника, соединяющего две фторопластовые трубки. Устройство представляет собой толстостенную стеклянную трубку, покрытую защитной пленкой. На входе и выходе трубки установлены фитинги для ее соединения с фторопластовыми трубками. На выходе устройства установлена специальная мембрана, препятствующая попаданию жидкости в пробоотборник. При намокании мембрана мгновенно увеличивает газовое сопротивление, останавливая поток воздуха, содержащий жидкость.

После намокания мембрана подлежит замене.

1. Порядок работы

1.1. Отсоедините трубку фторопластовую 2 от переходника 1 (рис. 1). Соедините устройство 14 с переходником 1, используя трубку 7 (поставляется с устройством), и с удлинителем, трубку 2 соедините с переходником 8 удлинителя (рис. 2).

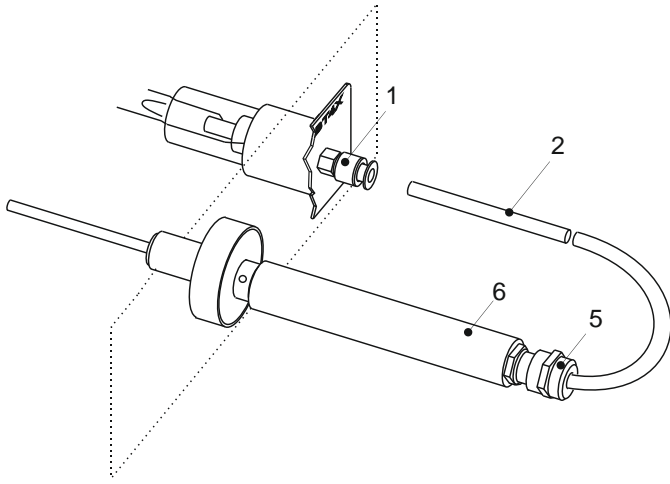


Рис. 1. Схема соединения элементов пробоотборника с газоанализатором
 1 – переходник; 2– трубка фторопластовая внешний диаметр 4 мм длина 90 мм; 5 – кабельный ввод; 6 – пробоотборник

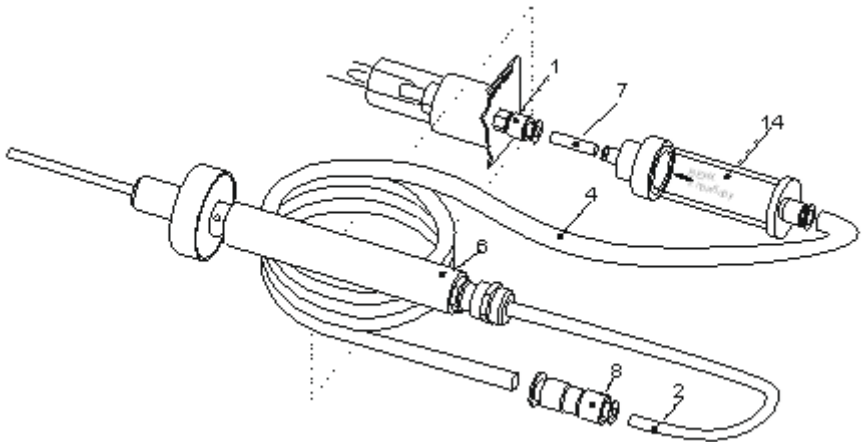


Рис. 2. Схема соединения удлинителя и устройства защиты детектора с газоанализатором
 1 – переходник; 2– трубка фторопластовая внешний диаметр 4 мм длина 90 мм; 4 – удлинитель - фторопластовая трубка внешний диаметр 6 мм длина 1... 10 м); 6 – пробоотборник; 7 – трубка фторопластовая диаметр 4 мм; 8 – переходник с диаметра 4 мм на диаметр 6 мм , 14 – устройство для защиты детектора.

1.2. Поместите конец пробоотборника в место измерения и включите газоанализатор.

1.3. При проведении измерения устройство держите вертикально, чтобы можно было наблюдать за появлением жидкости в стеклянной трубке.

1.4. При появлении жидкости в стеклянной трубке фильтра немедленно выключите газоанализатор. Если газоанализатор не был выключен в течение 10 с после начала поступления жидкости в фильтр, то после заполнения стеклянной трубки и намочания мембраны произойдет остановка потока. В этом случае мембрану необходимо заменить.

2. Обслуживание

2.1. Устройство является многоразовым и после попадания в него жидкости перед дальнейшей эксплуатацией подлежит мойке.

2.2. При неполном заполнении фильтра жидкостью (выключение прибора произошло в течение 10 с после начала заполнения) следует отсоединить устройство, открутить верхний фланец, извлечь мембрану и уплотнительное кольцо, после чего тщательно вымыть внутреннюю поверхность стеклянной трубки с помощью моющего средства. После сушки устройство собирается в обратном порядке.

Использование сольвента, ацетона, уайт-спирита и других растворителей запрещается.

2.3. Для проверки чистоты устройства с помощью фторопластовой трубки 7 соедините выход устройства с входным штуцером 1 газоанализатора (см. рис. 2), а вход – с фильтром-поглотителем и включите газоанализатор. Если показания газоанализатора не превышают 5 мг/м^3 , устройство считается пригодным к использованию. Если показания газоанализатора превышают 5 мг/м^3 , следует промыть фильтр повторно и заменить мембрану.

2.4. При полном заполнении стеклянной трубки фильтра жидкостью необходимо произвести замену мембраны и вымыть внутреннюю поверхность стеклянной трубки, а также уплотнительного кольца и верхнего фланца крышки. Затем следует собрать фильтр и проверить его чистоту в соответствии с п. 2.3. данного раздела.

ПРИЛОЖЕНИЕ 4

**МЕТОДИЧЕСКИЕ УКАЗАНИЯ
ПО ПРИМЕНЕНИЮ ГАЗОАНАЛИЗАТОРА****Введение**

В настоящем приложении приведены методические указания по применению газоанализаторов КОЛИОН-1В-02, КОЛИОН-1В-03, КОЛИОН-1В-04, КОЛИОН-1В-05 (далее газоанализатора) для решения различных задач, возникающих при контроле загрязненности воздушной среды.

Область применения газоанализаторов – измерение концентрации вредных веществ в воздухе рабочей зоны; при аварийных ситуациях; поиск утечек в технологическом оборудовании и трубопроводах.

Электрохимические детекторы (ЭХД), применяемые для контроля оксида углерода, сероводорода, диоксида азота и кислорода, являются селективным. Показания ЭХД соответствуют содержанию измеряемого ими вещества в анализируемом воздухе. Поэтому настоящие методические указания относятся к применению ФИД газоанализатора.

При использовании ФИД для контроля загрязненности воздушной среды необходимо учитывать следующее:

1. ФИД измеряет концентрацию компонентов с потенциалом ионизации ниже 10,6 эВ. К числу таких компонентов относятся n-алканы (начиная с бутана), непредельные и ароматические углеводороды, спирты (кроме метанола), альдегиды (кроме формальдегида), кетоны и другие соединения.

2. Если в воздухе присутствует один компонент (или содержание других пренебрежимо мало), ФИД измеряет его концентрацию. При наличии в воздухе смеси компонентов ФИД измеряет суммарную концентрацию компонентов в пересчете на концентрацию компонента, по которому ФИД градуирован.

3. ФИД градуируется по одному компоненту, и концентрация этого компонента определяется непосредственно по показаниям газоанализатора. Концентрация других рассчитывается по показаниям газоанализатора с помощью пересчетных коэффициентов, которые определяются экспериментально с использованием соответствующих ПГС.

4. При использовании ФИД газоанализатора для измерения содержания загрязнителей в воздухе рабочей зоны надо учитывать, что для выполнения требования по погрешности измерения ПДК измеряемых компонентов должно быть не менее 10 мг/м³. То есть определение соответствия измеренной концентрации ПДК возможно только для компонентов с ПДК не менее 10 мг/м³. Поэтому газоанализатор невозможно использовать для измерения на уровне ПДК компонентов с низкой ПДК, хотя в списке определяемых компонентов, измеряемых ФИД, эти вещества указаны, и для некоторых определены коэффициенты пересчета. При контроле этих веществ ФИД использу-

ется, например, в аварийных ситуациях или для других целей, когда нужно измерить концентрацию, превышающую ПДК.

1. Контроль загрязненности воздуха рабочей зоны

ФИД газоанализатора может использоваться для определения загрязненности воздуха рабочей зоны на предприятиях лакокрасочной, химической, нефтехимической, нефтеперерабатывающей, пищевой промышленности, на предприятиях, связанных с хранением и транспортировкой нефти и нефтепродуктов, а также в помещениях химчисток, при проведении покрасочных работ, в вагонных депо и пр.

Для веществ с ПДК ≥ 10 мг/м³ газоанализатор может применяться для контроля загрязнения воздуха рабочей зоны на уровне ПДК.

Газоанализатор позволяет выявить источники загрязнений, дать рекомендации по расположению рабочих мест и установке вентиляционной системы.

1.1. Измерение содержания в воздухе паров углеводородов нефти и нефтепродуктов

В соответствии с требованиями охраны труда и пожарной безопасности во избежание несчастных случаев на предприятиях по транспортировке и хранению нефти и нефтепродуктов необходимо контролировать содержание паров этих веществ в воздухе. Измерения концентрации паров углеводородов нефти и нефтепродуктов следует проводить в резервуарах для их транспортировки и хранения, при зачистке и перед проведением огневых работ, в помещениях насосных по перекачке легковоспламеняющихся нефтепродуктов и пр.

Диапазон контролируемых концентраций очень широк: от долей ПДК воздуха рабочей зоны (ПДК бензина – 100 мг/м³, других нефтепродуктов и углеводородов нефти – 300 мг/м³) до 3-5% НКПР (2000 мг/м³).

ФИД газоанализатора измеряет концентрацию углеводородов нефти, за исключением метана этана и пропана. Эти вещества содержатся в больших концентрациях только в попутном газе в местах добычи нефти. В товарной нефти и нефтепродуктах метан, этан и пропан присутствуют в следовых количествах. Поэтому токсичность и взрывоопасность паровоздушной смеси углеводородов нефти и нефтепродуктов определяется более тяжелыми веществами, что позволяет использовать ФИД газоанализатора для контроля содержания этих продуктов в воздухе.

Для измерения содержания паров загрязнителя внутри резервуара следует использовать удлинитель пробоотборника длиной до 10 м. При этом необходимо учитывать, что удлинение пробоотборника приводит к увеличению времени установления показаний. При длине пробоотборной трубки 10 м время установления показаний составляет примерно 60 с.

Газоанализатор измеряет текущее значение концентрации. В зависимости от условий на объекте (например, ветер, вентиляция и пр.), где проводятся замеры, концентрация паров загрязнителя в воздухе за время проведения измерения может изменяться, что проявляется в изменении показаний газоанализатора. Особенно часто это происходит на открытых площадках. В этом случае следует зафиксировать максимальное значение концентрации, полученное за время измерения в данной точке. Можно также рассчитать среднее значение показаний, используя режим усреднения.

1.2. Измерение загрязненности воздуха органическими растворителями

ФИД газоанализатора может использоваться в лакокрасочной промышленности и при покрасочных работах для оценки уровня загрязненности воздуха органическими растворителями. Если качественный состав смеси неизвестен, то газоанализатор позволяет определить места повышенного содержания загрязнителей, оценить эффективность работы вентиляционной системы и системы очистки, выявить застойные зоны, оптимальным образом расположить рабочие места.

При известном составе смеси загрязнителей обычно считается, что компонентом, определяющим уровень опасности, является вещество с минимальным значением ПДК рабочей зоны (или ПДВК, если речь идет о разрешении на проведение огневых работ). Помимо ПДК необходимо учитывать соотношение содержания компонентов в загрязняющей смеси, поскольку соединение с большим значением ПДК может присутствовать в большем количестве.

Если соотношение компонентов смеси неизвестно, то, используя показания и соответствующие значения коэффициентов пересчета, следует рассчитать концентрацию каждого компонента так, как если бы он присутствовал один, полученные значения сравнить с предельно допустимыми. Дополнительный (лабораторный) анализ необходим только для компонентов, концентрация которых выше ПДК.

Пример 1.

Необходимо определить соответствие уровня загрязненности воздуха лакокрасочного цеха санитарным нормам с помощью газоанализатора, отградуированного по бензолу. В состав используемого растворителя входят ацетон (ПДК рабочей зоны 200 мг/м³), ксилол (ПДК рабочей зоны 50 мг/м³), этанол (ПДК рабочей зоны 1000 мг/м³). При градуировке по бензолу коэффициенты пересчета для этих соединений равны: для ацетона – 1,7; для ксилола – 1,0 и для этанола – 9,0. Значение суммарной концентрации загрязнителей в воздухе по показаниям газоанализатора составляет 43 мг/м³. Тогда значения концентрации отдельных загрязнителей (рассчитанные путем умноже-

ния показаний газоанализатора на соответствующий коэффициент относительной чувствительности) составляют: для ацетона – 73 мг/м³, для ксилола – 43 мг/м³, для спирта – 387 мг/м³. Таким образом, превышение ПДК не обнаружено ни для одного из компонентов.

Если известно соотношение компонентов в смеси, то можно оценить содержание каждого компонента C_i по формуле:

$$C_i = \frac{P_i \times N}{\sum (P_i / K_i)}$$

где P_i - массовая доля i -го компонента;

N – показания индикатора;

K_i - коэффициент относительной чувствительности i -го компонента.

Пример 2.

Необходимо определить концентрации растворителей, приведенных в Примере 1, если ацетон, ксилол и этанол находятся в массовых отношениях 1 : 6,5 : 3. Показания газоанализатора равны 43 мг/м³. Используя приведенную выше формулу, можно рассчитать концентрацию каждого компонента. Результаты представлены ниже.

Компонент	K_i	P_i	P_i / K_i	$P_i \times N$	C_i
Ацетон	1,7	1	0,59	43	5,8
Ксилол	1	6,5	6,5	279,5	37
Этанол	9	3	0,33	129	17

В данном случае значения концентрации всех анализируемых соединений ниже ПДК.

1.3. Контроль загрязненности воздуха на объектах железнодорожного и речного транспорта

Железнодорожный и речной транспорт широко используются для перевозки химических соединений. Газоанализатор обладает высокой чувствительностью к большинству соединений, перевозимых на транспорте.

Газоанализатор используется в вагонных депо, занимающихся ремонтом железнодорожных цистерн, для измерения содержания вредных веществ в воздухе цистерн при проведении зачистки и перед началом сварочных работ, а также при проведении покрасочных работ.

Для этих же целей газоанализатор используется на речном транспорте, на судах, перевозящих нефть, нефтепродукты и другие вредные и взрывоопасные вещества.

2. Поиск утечек

Благодаря быстродействию газоанализатор может применяться для поиска и определения интенсивности утечек в технологическом оборудовании в отличие от газоанализаторов с диффузионным отбором пробы.

Для обнаружения утечки необходимо с помощью газоанализатора измерить концентрацию интересующего компонента в наиболее вероятных местах появления утечки. Для этой цели используется пробоотборник, позволяющий проникать в труднодоступные места. Рост показаний газоанализатора свидетельствует о наличии утечки, скорость нарастания позволяет оценить ее интенсивность. При высоком уровне общей загрязненности поиск утечек можно проводить, используя сигнализацию. Для этого измеряется фоновое значение концентрации загрязнителя в воздухе. Это значение устанавливается как уровень срабатывания сигнализации. В месте даже самой незначительной утечки концентрация вещества будет выше фоновой, что приведет к срабатыванию сигнализации прибора.

3. Оценка загрязненности почвы

Газоанализатор является удобным средством предварительного оперативного контроля загрязненности почвы нефтепродуктами и другими органическими веществами с целью определения мест максимальной загрязненности для пробоотбора и последующего анализа, оценки глубины проникновения загрязнителя в почву и пр. Для этого измеряется содержание загрязнителей в воздухе над поверхностью почвы или в специальных шурфах. Превышение полученными значениями фоновых концентраций указывает на наличие загрязнителя в исследуемой точке.

Для определения количественного и качественного состава загрязнителей далее следует использовать другие аналитические методы, например масс-спектрометрию и газовую хроматографию.

На основании показаний газоанализатора может быть составлена карта загрязненности участка и определены места пробоотбора для последующего анализа. Благодаря быстродействию прибора обследование даже больших площадей может быть выполнено за короткое время.

4. Контроль атмосферного воздуха

Чувствительность ФИД достаточна для контроля загрязненности на уровне ПДК атмосферного воздуха: этот детектор может измерять концентрации на уровне ppb. Но основная приведенная погрешность измерения ФИД газоанализатора в диапазоне концентраций 0 - 10 мг/м³ составляет ± 15 % (1,5 мг/м³ во всем диапазоне). То есть на уровне концентраций, соответ-

ствующих ПДК атмосферного воздуха, погрешность измерения значительно превышает измеряемую величину.

Известно, что в атмосферном воздухе содержится большое количество разнообразных загрязнителей. Причем, чем ниже концентрации, которые нужно измерить, тем большее число компонентов можно обнаружить. ФИД – неселективный детектор и независимо от градуировки измеряет суммарное содержание загрязнителей воздуха, к которым он имеет чувствительность. По литературным данным суммарная концентрация загрязнителей в атмосферном воздухе изменяется в пределах 1 - 4 мг/м³, например, даже чистый воздух соснового бора содержит миллиграммовые количества органических веществ (обычно природного происхождения). Колебания концентрации воздушных загрязнителей вносит дополнительный вклад в погрешность измерения.

Поэтому в общем случае газоанализатор не может применяться для количественного измерения концентраций на уровне ПДК атмосферного воздуха. Вместе с тем показания газоанализатора можно использовать для определения мест наибольшего загрязнения для последующего анализа.

5. Контроль загрязненности воздуха в чрезвычайных ситуациях

В чрезвычайных ситуациях, связанных с выбросами (или разливами) вредных и ядовитых веществ, а также при их ликвидации, с помощью газоанализатора можно оценить степень опасности, направление и скорость перемещения загрязнителя в воздухе, уровень загрязнения и глубину проникновения загрязнителя в почву.

Если произошел выброс (разлив) одного вещества или смеси веществ известного состава, например бензина, то значение концентрации, измеренное или рассчитанное (если газоанализатор отградуирован по другому компоненту), сравнивается с ПДК рабочей зоны бензина.

При выбросах (разливах) неизвестного вещества или смеси веществ на основании показаний газоанализатора можно определить опасность пребывания человека в зоне аварии. Если показания превышают 150 – 200 ед., пребывание человека в таком месте без средств защиты органов дыхания опасно.

С помощью газоанализатора можно выявлять места наибольшей и наименьшей загрязненности, определяя пути эвакуации персонала.