

**ООО БЮРО АНАЛИТИЧЕСКОГО ПРИБОРОСТРОЕНИЯ  
«ХРОМДЕТ-ЭКОЛОГИЯ»**

**ГАЗОАНАЛИЗАТОРЫ СТАЦИОНАРНЫЕ  
ЭССА-СО, ЭССА-СН<sub>4</sub>, ЭССА-СО-СН<sub>4</sub>  
Исполнение БС/(И)/(Н)/(Р)**

**РУКОВОДСТВО ПО ЭКСПЛУАТАЦИИ  
ЯРКГ 1.550.001 - 05РЭ**

## СОДЕРЖАНИЕ

	Стр.
1. Описание и работа.....	2
2. Использование по назначению.....	12
3. Техническое обслуживание.....	16
4. Ремонт .....	22
5. Транспортирование и хранение.....	22
6. Гарантии изготовителя.....	23
Рисунки.....	24
Приложение 1	
Распределительная коробка РК-4.....	46

Настоящее Руководство по эксплуатации (РЭ) предназначено для изучения устройства и правильной эксплуатации газоанализаторов ЭССА–СО/Н-СН<sub>4</sub>/М, исполнений БС/(И)/(Н)(Р). Предприятие-изготовитель гарантирует нормальную работу газоанализатора только при строгом выполнении требований и рекомендаций, изложенных в данном руководстве по эксплуатации. В связи с тем, что конструкция и технология изготовления постоянно совершенствуются, в конструкции приобретенного газоанализатора могут встречаться незначительные отклонения от настоящего руководства по эксплуатации.

## 1. ОПИСАНИЕ И РАБОТА

### 1.1. Описание и работа газоанализаторов.

#### 1.1.1. Назначение газоанализаторов.

Газоанализатор ЭССА–СО/Н-СН<sub>4</sub>/М (далее газоанализатор) предназначен для измерения массовой концентрации оксида углерода и объемной концентрации метана в воздухе рабочей зоны, сигнализации о превышении двух заданных уровней концентраций оксида углерода и метана (пропана) - ПОРОГ 1 и ПОРОГ 2 (в дальнейшем пороги сигнализации), а также для управления вторичными внешними устройствами - исполнительными элементами систем вентиляции, звуковой и световой сигнализации и др.

Газоанализаторы представляют собой стационарные приборы непрерывного действия.

Газоанализаторы имеют следующие исполнения:

БС – с блоком сигнализации, состоят из блока сигнализации (БС) и измерительных преобразователей (ИП) оксида углерода (ЭССА-СО) или ИП метана (ЭССА-СН<sub>4</sub>), или ИП метана и ИП оксида углерода (ЭССА-СО-СН<sub>4</sub>). Каждый ИП соединяется с БС кабелем, образуя измерительный канал. Для соединения ИП оксида углерода и БС используется двужильный экранированный кабель КСПЭВГ или аналогичный. Для соединения ИП метана и БС используется экранированный кабель КСПЭВГ или аналогичный с числом жил не менее трех.

Общее количество ИП, соединяемых с БС – от 1 до 16. Количество ИП каждого типа в газоанализаторах ЭССА-СО-СН<sub>4</sub> – от 1 до 8.

И – с цифровой индикацией концентрации измеряемого компонента, состоят из БС с встроенным блоком индикации (БИН) и ИП. БИН обслуживает от 1 до 8 измерительных каналов. В газоанализаторах с числом измерительных каналов больше 8, а также в газоанализаторах ЭССА-СО-СН<sub>4</sub> устанавливаются два БИН.

Р – с цифровой индикацией концентрации измеряемого компонента и связью с компьютером по RS 485 (232), состоят из БС с встроенным БИН, ИП и блока сопряжения с компьютером (БСК). Один БСК

обслуживает от 1 до 250 БИН (HEX адреса от 04 до FF), при условии, что суммарная длина линии связи между БС и БСК не превышает 1000 м.

Н – с независимым формированием релейных сигналов для каждого измерительного канала (группы измерительных каналов). Газоанализаторы состоят из БС, ИП и блоков реле (БР). Каждый БР имеет выходы в виде «сухих» контактов, по одному выходу на каждый порог сигнализации для каждого измерительного канала. Один БР обеспечивает работу от 1 до 4 измерительных каналов (групп измерительных каналов при условии, что общее число измерительных каналов не больше восьми).

Условия эксплуатации газоанализатора:

1) электрическое питание БС и БР должно осуществляться от сети переменного тока ( $220_{-33}^{+22}$ ) В частотой ( $50 \pm 1$ ) Гц.

2) температура окружающей среды:

- для БС, БР и ИП метана - от 0 °С до 45 °С;

- для ИП оксида углерода – от минус 35 °С до 45 °С.

3) относительная влажность окружающей среды - от 30 до 95 % (без конденсации влаги);

4) атмосферное давление - 84-106.7 кПа [(630-800) мм рт.ст.];

5) механические вибрации - 0.15 мм при частоте от 10 до 55 Гц;

6) состав окружающей среды - атмосферный воздух, воздух рабочей зоны или технологическая газо-воздушная смесь;

7) уровень промышленных радиопомех, воздействующих на газоанализатор, не должен превышать величин, предусмотренных "Общесоюзными нормами допускаемых радиопомех" (нормы 8-72) и ГОСТ 23511.

1.1.2. Технические характеристики газоанализаторов.

1.1.2.1. Габаритные размеры блоков, составляющих газоанализаторы, не превышают значений (высота х длина х ширина (мм)):

- БС – от 237 х 365 х 94;

- БР – 230 х 182 х 94;

- ИП метана – 80 х 135 х 55 ;

- ИП оксида углерода – 94 х 105 х 60.

1.1.2.2. Масса составных частей газоанализаторов не более (кг):

- БС – 5;

- БР – 3;

- ИП – 0,4;

1.1.2.3. Наибольшая полная потребляемая мощность газоанализаторов - ( $6,6 + 0,6 \times N + 2,5 \times M$ ) ВА (N – число ИП оксида углерода, M – число ИП метана).

1.1.2.4. Диапазон измерения:

0 – 100 (300) мг/м<sup>3</sup> – оксид углерода;

#### 4 ЯРКГ 1.550.001 - 05РЭ

0 – 2,2%об (0 – 50 % НКПР) – метан;

0 – 0,85 % об. (0 – 50 % НКПР) – пропан.

1.1.2.5. Пределы допускаемой основной погрешности измерения:

- приведенной ( $\gamma_0$ )% -  $\pm 20$  – для оксида углерода в диапазоне 0 – 20 мг/м<sup>3</sup>;

- относительной ( $\Delta_0$ )% -  $\pm 20$  – для оксида углерода в диапазоне выше 20 мг/м<sup>3</sup>;

- приведенной ( $\gamma_0$ )% -  $\pm 10$  – для метана и пропана.

1.1.2.6. Предел допускаемой вариации показаний не превышает 0,5 доли основной погрешности.

1.1.2.7. Допускаемое изменение выходного сигнала за 7 суток непрерывной работы не превышает 0,5 доли основной погрешности.

1.1.2.8. Предел допускаемой дополнительной погрешности при изменении частоты переменного тока от 49 до 51 Гц не превышает 0,3 доли основной погрешности.

1.1.2.9. Предел допускаемой дополнительной погрешности при изменении температуры окружающего воздуха на каждые 10 °С от значения 20 °С в диапазоне рабочих температур не превышает 0,5 доли основной погрешности.

1.1.2.10. Предел допускаемой дополнительной погрешности при изменении давления в диапазоне от 84 до 106,7 кПа не превышает 0,3 доли основной погрешности.

1.1.2.11. Предел допускаемой дополнительной погрешности при изменении относительной влажности анализируемой среды на каждые 10% относительно 60% не превышает 0,2 доли основной погрешности.

1.1.2.12. Для измерительного канала СО дополнительная погрешность от суммарного влияния неизмеряемых компонентов не превышает 1,0 доли основной погрешности. Предельное содержание неизмеряемых газовых компонентов в анализируемой газовой среде должно соответствовать нормам, указанным в таблице 1.

Таблица 1

Измеряемый компонент	Максимально допустимое содержание неопределяемых компонентов						
	NH <sub>3</sub> мг/м <sup>3</sup>	Cl <sub>2</sub> мг/м <sup>3</sup>	H <sub>2</sub> S мг/м <sup>3</sup>	O <sub>3</sub> мг/м <sup>3</sup>	NO <sub>2</sub> мг/м <sup>3</sup>	NO мг/м <sup>3</sup>	SO <sub>2</sub> мг/м <sup>3</sup>
СО	20	1	10	1	2	3	**

Примечание: компоненты, отмеченные \*\* должны отсутствовать.

1.1.2.13. Время выхода газоанализатора на режим после включения не более 30 минут.

1.1.2.14. Время, необходимое для установления показаний на уровне 90% от измеряемой концентрации для измерительного канала СО не более 90 с, для измерительного канала CH<sub>4</sub> не более 15 с.

1.1.2.15. Газоанализаторы выдерживают перегрузку, вызванную превышением содержания определяемого компонента на 200% от верхнего предела диапазона измерения в течение 5 минут. Время, необходимое для восстановления нормальной работы газоанализатора не превышает 5 минут.

1.1.2.16. Выходным сигналом ИП является аналоговый токовый сигнал 4 – 20 мА. Функция преобразования концентрации измеряемого компонента в ток - линейная. Зависимость тока от концентрации определяется точками:

4 мА – концентрация измеряемого компонента соответствует нижнему пределу диапазона измерения;

20 мА – концентрация измеряемого компонента соответствует верхнему пределу диапазона измерения.

1.1.2.17. Значения порогов сигнализации приведены в таблице 2. Пороги срабатывания сигнализации могут иметь другие значения, лежащие внутри диапазонов измерений измерительных каналов. Их значения указываются в паспорте на газоанализатор.

Таблица 2

Измерительный канал	Порог 1	Порог 2
СО	20 мг/м <sup>3</sup>	100мг/м <sup>3</sup>
СН <sub>4</sub> (С <sub>3</sub> Н <sub>8</sub> )	0,44 (0,17) %об. (10 % НКПР)	0,88 (0,34) %об. (20 % НКПР)

1.1.2.18. Пределы допускаемой погрешности срабатывания сигнализации не превышают  $\pm 10\%$  от установленного значения.

1.1.2.19. Время срабатывания сигнализации при превышении установленного порогового значения в 1,5 раза не превышает 60 с для измерительного канала СО и 15 с для измерительного канала СН<sub>4</sub>.

1.1.2.20. Газоанализаторы имеют собственную для каждого канала и каждого порога световую сигнализацию о превышении концентрацией измеряемого компонента величин, заданных как пороги срабатывания сигнализации.

1.1.2.21. В газоанализаторах имеется общая для всех измерительных каналов звуковая сигнализация о превышении концентрациями величин, заданных как ПОРОГ 2. Для включения сигнализации достаточно превышения порога срабатывания сигнализации ПОРОГ 2 по одному из каналов.

1.1.2.22. В БС газоанализаторов установлены реле, срабатывающие при превышении концентрацией величины, заданной как порог сигнализации:

- по одному на каждый порог сигнализации для измерительных каналов СО. Для включения реле достаточно превышения порога срабатывания сигнализации по одному из каналов;

- по одному на каждый порог сигнализации для измерительных каналов СН<sub>4</sub>. Для включения реле достаточно превышения порога срабатывания сигнализации по одному из каналов.

Газоанализаторы имеют реле (НЕИСПРАВНОСТЬ), срабатывающее при обрыве, коротком замыкании измерительного кабеля, а также при некоторых неисправностях ИП и при обесточивании БС.

БР газоанализаторов исполнений Н имеют независимые реле для каждого порога сигнализации и для каждого измерительного канала (группы измерительных каналов). Один БР обслуживает до четырех измерительных каналов (четыре группы измерительных каналов при условии, что общее число измерительных каналов не больше восьми).

Каждое реле имеет пару замыкающих и пару размыкающих контактов. Контакты реле не имеют гальванической связи с электрическими цепями газоанализатора – «сухие» контакты. Контакты реле предназначены для коммутации электрических цепей постоянного и переменного тока частотой до 50 Гц. Коммутируемый ток контактами реле может иметь значения от 0,1 до 3,0 А при напряжении от 12 до 220 В.

1.1.2.23. Сопротивление изоляции между электрическими цепями питания переменным током 220 В и «сухими» контактами реле не менее 40 МОм при температуре  $(20 \pm 5)^\circ\text{C}$  и относительной влажности не более 80%.

1.1.2.24. Все части газоанализаторов изготовлены из коррозионно-стойких материалов или защищены коррозионно-стойкими покрытиями в соответствии с ГОСТ 9.301. Защитно-декоративные лакокрасочные покрытия наружных поверхностей газоанализаторов выполнены не ниже III класса по ГОСТ 9032. Адгезия лакокрасочных покрытий имеет оценку не ниже 3-х баллов по ГОСТ 15140.

1.1.2.25. Газоанализаторы устойчивы к воздействию синусоидальных вибраций с амплитудой 0,15 мм при частоте от 10 до 55 Гц.

1.1.2.26. Газоанализатор в транспортной таре выдерживает воздействие вдоль трех взаимно перпендикулярных осей тары синусоидальной вибрации в диапазоне частот от 10 до 55 Гц с амплитудой смещения 0,15 мм. Газоанализатор в транспортной таре выдерживает удары при свободном падении с высоты 0,5 м.

1.1.2.27. Газоанализатор в транспортной таре выдерживает воздействие пониженной и повышенной температуры - от минус  $25^\circ\text{C}$  до плюс  $55^\circ\text{C}$ .

1.1.2.28. Газоанализатор в транспортной таре выдерживает воздействие относительной влажности окружающего воздуха до  $(95 \pm 3)\%$  при температуре  $35^\circ\text{C}$ .

1.1.2.29. По защищенности от воздействия окружающей среды от попадания внутрь твердых тел (пыли) и воды по ГОСТ 14254 блоки газоанализаторов относятся:

- БС, БР, РК-4 – не ниже IP40;
- ИП – не ниже IP54.

1.1.2.30. Показатели надежности газоанализаторов:

- средняя наработка на отказ должна быть не менее 10000 часов;
- средний срок службы газоанализаторов должен быть не менее 10 лет;
- средний срок службы электрохимического детектора оксида углерода – 10 лет.
- средний срок службы термокаталитического детектора – 18 месяцев.

1.1.3. Комплектность.

1.1.3.1. Комплект поставки газоанализатора представлен в таблице 3.

Таблица 3

Наименование	Обозначение	Количество
Блок сигнализации	ЯРКГ 2.087.01	1 шт.
ИП УО – 100/300	ЯРКГ 2.840.001 - 10	От 1 до 16*шт.
ИП МН – 2,5	ЯРКГ 2.840.001 - 15	От 1 до 16*шт.
Блок реле с кабелем	ЯРКГ 6.672.005	**
Насадка градуировочная	ЯРКГ 6.471.002	**
Пульт проверочный		**
Вставка плавкая 0.25 А	ВРТ6-2(0,25А/250В)	шт.
Вставка плавкая 0.5 А	ВРТ6-5	шт.
Розетка кабельная	2РМ24КПН19Г1В1	**
Вилка кабельная	2РМ24КПН19Ш1В1	**
Розетка с кожухом	РС 7	**
Блок сопряжения с компьютером с адаптером		**
Диск с программным обеспечением		**
Руководство по эксплуатации	ЯРКГ 1.550.001-05 РЭ	1 экз.
Паспорт	ЯРКГ 1.550.001-05 ПС	1 экз.
Методика поверки – Приложение А к Руководству по эксплуатации		1 экз.

\* для газоанализаторов ЭССА-СО-СН<sub>4</sub> ИП УО-100/300 и ИП МН-2,5 от 1 до 8

\*\* определяется при заказе

1.1.4. Устройство и работа.

1.1.4.1. Принцип действия.



В газоанализаторе используются электрохимический (измерительный канал СО) и термokatалитический методы детектирования (измерительный канал СН<sub>4</sub>).

Электрохимический метод детектирования основан на реакции измеряемого вещества с электролитом, протекающей в детекторе. Детектор содержит два или три электрода, между которыми находится электролит. Сила тока, генерируемая в детекторе, пропорциональна концентрации измеряемого вещества в пределах диапазона измерений.

Термокatalитический метод детектирования основан на измерении теплового эффекта реакции термокatalитического окисления измеряемого вещества на платиновой проволоке или мелкодисперсном металле платиновой группы. Изменение температуры термокatalитического детектора пропорционально концентрации измеряемого вещества в пределах диапазона измерений.

#### 1.1.4.2. Конструкция газоанализатора.

Газоанализатор выполнен в виде нескольких блоков. Блок-схема газоанализатора с числом измерительных каналов от 1 до 8 представлена на рис. 5а. Блок - схема газоанализатора с числом измерительных каналов от 9 до 16 представлена на рис. 5б.

В состав газоанализаторов исполнения БС входят БС и ИП оксида углерода (ЭССА-СО) или ИП метана (ЭССА-СН<sub>4</sub>), или ИП метана и ИП оксида углерода (ЭССА-СО-СН<sub>4</sub>). Каждый ИП соединяется с БС кабелем, образуя измерительный канал. Для соединения ИП оксида углерода и БС используется двужильный экранированный кабель КСПЭВГ или аналогичный. Для соединения ИП метана и БС используется экранированный кабель КСПЭВГ или аналогичный с числом жил не менее трех. Общее количество ИП, соединяемых с БС – от 1 до 16. Количество ИП каждого типа в газоанализаторах ЭССА-СО-СН<sub>4</sub> – от 1 до 8. Для управления внешними устройствами газоанализаторы имеют выходы в виде «сухих» контактов, по одному выходу на каждый порог сигнализации для всех вместе измерительных каналов СО и по одному выходу на каждый порог сигнализации для всех вместе измерительных каналов СН<sub>4</sub>. Максимальные расстояния в зависимости от сечения жил между ИП и БС приведены в таблице 4.

Таблица 4

Сечение жил кабеля, мм <sup>2</sup>	Максимальное расстояние между БС и ИП, м	
	ИП СО	ИП СН <sub>4</sub>
0,50	1200	310
0,35	870	220
0,20	520	130
0,12	300	75

В состав газоанализаторов исполнения БС/И входят БС с встроенным блоком индикации (БИН) и ИП. БИН обслуживает от 1 до 8 измерительных каналов. В газоанализаторах с числом измерительных каналов больше 8 устанавливаются два БИН.

В состав газоанализаторов исполнения БС/Р входят БС с встроенным БИН, ИП и блок сопряжения с компьютером (БСК). Связь с компьютером осуществляется по RS 485 (232). Один БСК обслуживает от 1 до 250 БИН, при условии, что суммарная длина линии связи между БС и БСК не превышает 1000 м.

В состав газоанализаторов исполнения БС/Н входят БС, ИП и блоки реле (БР). Каждый БР имеет выходы в виде «сухих» контактов, по одному выходу на каждый порог сигнализации для каждого измерительного канала (группы измерительных каналов). Один БР обеспечивает работу до четырех измерительных каналов (четыре группы измерительных каналов при условии, что общее число измерительных каналов не больше восьми).

1.1.4.2.1. На рис.1 представлен БС газоанализатора. БС выполнен в пластмассовом корпусе. На боковых панелях корпуса установлены:

- в газоанализаторах с числом измерительных каналов от 1 до 8 (см. рис. 1а) кабельный ввод с сетевым шнуром (9), предохранитель (10), разъем для подключения внешних исполнительных устройств к «сухим» контактам реле ПОРОГ 1, ПОРОГ 2 (8), разъемы для подключения ИП (7) – один разъем на четыре ИП

- в газоанализаторах с числом измерительных каналов от 9 до 16 (см. рис. 1б) кабельный ввод с сетевым шнуром (10), предохранитель (11), разъемы для подключения внешних исполнительных устройств к «сухим» контактам реле ПОРОГ 1, ПОРОГ 2 (9) – по одному разъему на каждый измеряемый компонент, разъемы для подключения ИП (8) – один разъем на четыре ИП. Для газоанализаторов исполнения БС/Н на боковой панели устанавливаются разъемы для подключения БР (поз. 6 на рис. 1а, поз. 7 на рис. 1б) – один разъем на четыре измерительных канала. Для газоанализаторов исполнения БС/Р на боковой панели устанавливается разъем для подключения компьютера через стандартный интерфейс RS 485 (232) (поз. 5 на рис. 1 а, поз. 6 на рис. 1б).

На лицевой панели БС расположены:

- в газоанализаторах с числом измерительных каналов от 1 до 8 (см. рис. 1а) кнопка сброса сигнализации ПОРОГ 2 СБРОС (3), светодиоды (12) состояния измерительных каналов

- в газоанализаторах с числом измерительных каналов от 9 до 16 (см. рис. 1б) кнопка сброса сигнализации ПОРОГ 2 измерительных каналов СО СБРОС (3), кнопка сброса сигнализации ПОРОГ 2 измерительных каналов СН<sub>4</sub> СБРОС (4), светодиоды (13) состояния измерительных каналов.

Ряд зеленых светодиодов НОРМА предназначен для сигнализации о том, что концентрация измеряемого компонента находится ниже значения ПОРОГ 1. Ряд красных светодиодов ПОРОГ предназначен для сигнализации о том, что концентрация измеряемого компонента превышает значения установленных порогов: ПОРОГ 1 - мигающий режим, ПОРОГ 2 – режим непрерывного свечения. Мигающий режим горения светодиодов ПОРОГ и НОРМА предназначен для сигнализации о некоторых неисправностях ИП или измерительного кабеля.

Каждый измерительный канал имеет свою световую сигнализацию.

В газоанализаторах исполнения БС/И и БС/Р с числом измерительных каналов от 1 до 8 на лицевой панели установлен жидкокристаллический индикатор (ЖКИ) КОНЦЕНТРАЦИЯ (2), с числом измерительных преобразователей от 9 до 16 - ЖКИ КОНЦЕНТРАЦИЯ СО (2) и КОНЦЕНТРАЦИЯ СН<sub>4</sub> (2), предназначенные для индикации численного значения текущей концентрации.

Внутри корпуса БС расположены электронные платы, обеспечивающие:

- питание ИП;
- формирование сигналов для управления световой сигнализацией;
- формирование сигналов для управления реле ПОРОГ 1, ПОРОГ 2, НЕИСПРАВНОСТЬ;
- формирование сигналов для управления звуковой сигнализацией;
- формирование сигналов для управления блоками реле (исполнение БС/Р).

Корпус БС закреплен на пластине, на которой расположены монтажные отверстия для настенного монтажа.

1.1.4.2.2. На рис. 2а представлен ИП метана. ИП выполнен в пластмассовом корпусе, на боковых панелях которого установлены детектор метана (5), разъем для подключения к БС (7), монтажная петля (2). Внутри корпуса расположена электронная плата, преобразующая сигнал детектора в токовый сигнал (4 – 20 мА). Выходной сигнал поступает на выходной разъем / клемник (7). На плате установлены переменные резисторы установки нуля (1) и установки чувствительности (3). Для доступа к резисторам необходимо снять крышку (6). Крышка крепится винтами (4). На задней панели корпуса расположены монтажные отверстия (9) для настенного монтажа ИП. Схема подключения ИП с клеммником к кабелю приведена на рис. 2.б и на печатной плате ИП.

1.1.4.2.3. На рис. 3 представлен ИП оксида углерода. ИП выполнен в пластмассовом корпусе, на съемной крышке (2) которого установлен детектор оксида углерода (8). Внутри корпуса расположена электронная плата, преобразующая сигнал детектора в токовый сигнал (4 – 20

мА). Выходной сигнал поступает на клеммную колодку (4). На плате установлены переменные резисторы установки нуля (5) и установки чувствительности (6). Для доступа к резисторам необходимо снять крышку (2). Крышка крепится винтами (1).

1.1.4.2.4. На рис. 4а представлен БР газоанализатора. БР выполнен в пластмассовом корпусе, на боковых панелях которого установлены: кабельный ввод с сетевым кабелем (5), предохранитель (4), разъем для подключения внешних исполнительных устройств к «сухим» контактам реле ПОРОГ 1, ПОРОГ 2 (6) на четыре измерительных канала, разъем для подключения к БС (2). На боковой панели расположен тумблер включения питания СЕТЬ (3).

В газоанализаторах исполнения БС/Н с числом измерительных каналов от 1 до 8 и одним БР БС и БР закрепляются на одной пластине (рис. 4б).

1.1.5. Маркировка и пломбирование.

1.1.5.1. На корпусе БС установлен шильдик, на котором нанесены:

- наименование предприятия-изготовителя;
- наименование газоанализатора;
- исполнение газоанализатора;
- обозначение технических условий на газоанализатор;
- степень защиты оболочки;
- диапазон температуры окружающей среды;
- диапазон измерений;
- значение основной погрешности;
- заводской порядковый номер;
- год изготовления;
- надпись - "Сделано в России".

1.1.5.2. Знак Государственного реестра по ГОСТ 8.383 нанесен на переднюю панель БС.

1.1.5.3. На лицевой панели БС нанесены надписи и обозначения, указывающие назначение органов управления, индикации.

1.1.5.4. На корпусе ИП установлен шильдик, на котором нанесены:

- наименование предприятия-изготовителя;
- наименование ИП;
- степень защиты оболочки;
- диапазон температуры окружающей среды;
- диапазон измерений;
- значение основной погрешности;
- заводской порядковый номер;
- год изготовления;
- надпись - "Сделано в России".

1.1.5.5. На корпусе БР установлен шильдик, на котором нанесены:

- наименование предприятия-изготовителя;

- степень защиты оболочки;
- диапазон температуры окружающей среды;
- заводской порядковый номер;
- год изготовления;
- надпись - "Сделано в России".

1.1.5.6. Разъемы БС и БР, предназначенные для подключения внешних устройств, ИП имеют соответствующую маркировку.

1.1.5.6. Маркировка транспортной тары соответствует ГОСТ 14192.

1.1.6. Упаковка.

1.1.6.1. Способ упаковки, подготовка к упаковке, упаковочные коробки и материалы соответствуют ГОСТ 9.014 и чертежам предприятия – изготовителя.

1.1.6.2. Газоанализатор укладывается в транспортировочную тару – упаковочные ящики по ОСТ 92 – 8701.

1.1.6.3. Эксплуатационная документация помещается во влагонепроницаемый пакет из пленки полиэтиленовой Мс 0,15x800 1 сорта, ГОСТ 10354 и укладывается в ящик.

1.1.6.4. В каждый ящик вкладывается упаковочный лист, содержащий сведения:

- наименование и обозначение изделия;
- дата упаковки;
- подпись или штамп ответственного за упаковку;
- штамп ОТК.

## **2. ИСПОЛЬЗОВАНИЕ ПО НАЗНАЧЕНИЮ**

2.1. Подготовка газоанализаторов к использованию.

2.1.1. Меры безопасности.

2.1.1.1. Пуск, наладка и обслуживание прибора должны производиться только персоналом, прошедшим инструктаж по технике безопасности по общим правилам эксплуатации электрических установок и после ознакомления с настоящим руководством по эксплуатации.

2.1.1.2. Проведение работ по монтажу и подключению составных частей газоанализатора допускается только после отключения от сети БС и БР.

2.1.1.3. Проводка кабелей должна осуществляться в соответствии с Правилами устройства электроустановок.

2.1.2. Порядок установки, монтаж и подключение.

2.1.2.1. Газоанализаторы, находящиеся в упаковке и хранящиеся в неотопливаемом помещении, необходимо переместить в отопливаемое помещение и выдержать, не вскрывая упаковку, в течение 6 ч.

2.1.2.2. ИП метана монтируется на заземленных или изолированных от земли конструкциях, не находящихся под напряжением. Рабо-

чее положение ИП - любое. Габаритные и установочные размеры ИП представлены на рис. 2а. ИП предназначен для свободной подвески за монтажную петлю (2) или настенного монтажа. Для настенного монтажа используются монтажные отверстия, расположенные на задней стенке корпуса (поз. 9 рис. 2а). ИП оксида углерода монтируется на заземленных или изолированных от земли конструкциях, не находящихся под напряжением. Рабочее положение ИП - любое. Габаритные и установочные размеры ИП представлены на рис. 3. ИП предназначен для настенного монтажа. Для настенного монтажа используются монтажные отверстия, расположенные на задней стенке корпуса (поз. 7 рис. 3).

2.1.2.3. БС монтируется на заземленных или изолированных от земли конструкциях, не находящихся под напряжением, в местах с достаточной освещенностью. Место установки БС должно обеспечивать свободный доступ к блоку. Габаритные и установочные размеры БС представлены на рис. 1. БР (для газоанализаторов исполнений БС/Н/) монтируется на заземленных или изолированных от земли конструкциях, не находящихся под напряжением. Габаритные и установочные размеры БР представлены на рис. 4.

Корпуса БС и БР закреплены на пластинах, на которых расположены монтажные отверстия для настенного монтажа.

2.1.2.4. Используя ответные части разъемов «Х2/СО»/БС, «Х3/СО»/БС, «Х4/СО»/БС, «Х5/СО»/БС (разъемов Х2/БС, Х3/БС для газоанализаторов с числом измерительных каналов от 1 до 8), изготовьте измерительные кабели для соединения ИП оксида углерода с БС в соответствии со схемой, приведенной на рис. 6а (число измерительных каналов от 1 до 8) и рис. 6б (число измерительных каналов от 9 до 16).

Сопротивление одной жилы кабеля не должно превышать 100 Ом (см. таблицу 4). Со стороны ИП измерительный кабель пропускается через кабельный ввод и подключается к клеммной колодке (поз. 4 рис. 3).

2.1.2.5. Используя из комплекта поставки ответные части разъемов «Х2/СН<sub>4</sub>»/БС, «Х3/СН<sub>4</sub>»/БС, «Х4/СН<sub>4</sub>»/БС, «Х5/СН<sub>4</sub>»/БС, «Х1»/ИП (разъемов Х2/БС, Х3/БС для газоанализаторов с числом измерительных каналов от 1 до 8) изготовьте измерительные кабели для соединения ИП метана с БС в соответствии со схемой, приведенной на рис. 7. Сопротивление одной жилы кабеля не должно превышать 25 Ом (см. таблицу 4).

2.1.2.6. Используя ответные части разъемов «Х1»/БС, изготовьте кабели для подключения внешних исполнительных устройств к БС в соответствии со схемой внешних устройств и схемой, приведенной на рис. 8.

2.1.2.7. На рис. 9 представлены схема соединения БС с БР и схема разъемов БР для связи с внешними исполнительными устройствами. Используя ответные части разъемов «Х2»/БР - «Х5»/БР из комплекта поставки изготовьте кабели для подключения внешних исполнительных устройств в соответствии со схемой внешних устройств и схемой, представленной на рис. 9.

2.1.2.8. Схема подключения БС (исполнение БС/Р) к компьютеру через блок сопряжения по RS 485 приведена на рис. 13.

2.2. Использование газоанализатора.

2.2.1. Включите вилки питания БС и БР (БР - для газоанализаторов исполнений БС/Н) в сеть 220 В. Включите тумблер ПИТ БР. Если БР закреплен на одной пластине с БС, БР включается при включении вилки питания в сеть. Должны загореться светодиоды НОРМА. Если измеряемая концентрация выше установленного порога, а также в случае неисправности измерительного канала, срабатывает соответствующая сигнализация.

2.2.2. Сигнализация измерительного канала СО.

Сигнализация ПОРОГ 1 срабатывает при превышении концентрацией оксида углерода величины, заданной как ПОРОГ 1. При этом начинает мигать светодиод ПОРОГ соответствующего канала и срабатывает реле (замыкаются нормально разомкнутые и размыкаются нормально замкнутые контакты) ПОРОГ 1. Для срабатывания реле достаточно превышения порога по одному измерительному каналу СО.

Сигнализация ПОРОГ 2 срабатывает при превышении концентрацией оксида углерода величины, заданной как ПОРОГ 2. При этом светодиод ПОРОГ соответствующего канала горит непрерывно, включается звуковая сигнализация, срабатывает реле ПОРОГ 2. Для срабатывания звуковой сигнализации и реле достаточно превышения порога по одному измерительному каналу СО.

Сигнализация ПОРОГ 1 отключается автоматически при достижении концентрацией оксида углерода величины, меньшей значения ПОРОГ 1, по всем измерительным каналам СО.

Сигнализация ПОРОГ 2 отключается следующим образом: при уменьшении концентрации оксида углерода до величины, меньшей значения ПОРОГ 2, светодиод ПОРОГ начинает мигать. Звуковая сигнализация и реле ПОРОГ 2 отключаются нажатием кнопки СБРОС измерительных каналов СО только при уменьшении концентрации до величины, меньшей значения ПОРОГ 1 (ПДК – 20 мг/м<sup>3</sup>), по всем измерительным каналам СО.

2.3.3. Сигнализация измерительного канала СН<sub>4</sub>.

Сигнализация ПОРОГ 1 срабатывает при превышении концентрацией метана величины, заданной как ПОРОГ 1. При этом светодиод ПОРОГ соответствующего канала начинает мигать и срабатывает ре-

ле ПОРОГ 1. Для срабатывания реле достаточно превышения порога по одному измерительному каналу  $\text{CH}_4$ .

Сигнализация ПОРОГ 2 срабатывает при превышении концентрации метана величины, заданной как ПОРОГ 2. При этом светодиод ПОРОГ соответствующего канала горит непрерывно, включается звуковая сигнализация и срабатывает реле ПОРОГ 2. Для срабатывания звуковой сигнализации и реле достаточно превышения порога по одному измерительному каналу  $\text{CH}_4$ .

Сигнализация ПОРОГ 1 отключается автоматически при достижении концентрацией метана величины, меньшей значения ПОРОГ 1, по всем измерительным каналам  $\text{CH}_4$ .

Сигнализация ПОРОГ 2 отключается следующим образом: при уменьшении концентрации метана до величины, меньшей значения ПОРОГ 2, светодиод ПОРОГ начинает мигать. Звуковая сигнализация и реле ПОРОГ 2 отключаются только нажатием кнопки СБРОС измерительных каналов  $\text{CH}_4$  только при уменьшении концентрации до величины, меньшей значения ПОРОГ 1, по всем измерительным каналам  $\text{CH}_4$ .

#### 2.3.4. Сигнализация НЕИСПРАВНОСТЬ

2.3.4.1. При некоторых неисправностях ИП, обрыве или коротком замыкании измерительного кабеля светодиода НОРМА и ПОРОГ соответствующего канала горят в мигающем режиме и срабатывает реле НЕИСПРАВНОСТЬ (в газоанализаторах с числом измерительных каналов от 1 до 8 общее реле НЕИСПРАВНОСТЬ, в газоанализаторах с числом измерительных каналов от 9 до 16 реле НЕИСПРАВНОСТЬ каналов  $\text{CO}$  или реле НЕИСПРАВНОСТЬ каналов  $\text{CH}_4$ ). Для срабатывания реле НЕИСПРАВНОСТЬ достаточно неисправности по одному из измерительных каналов. Реле неисправность также срабатывает в случае отсутствия питания БС.

2.3.5. Срабатывание реле (ПОРОГ 1, ПОРОГ 2)/ БР в газоанализаторах исполнений БС/Н.

Реле ПОРОГ 1/БР срабатывает при превышении концентрацией измеряемого компонента соответствующего канала величины, заданной как ПОРОГ 1.

Реле ПОРОГ 2/БР срабатывает при превышении концентрацией измеряемого компонента соответствующего канала величины, заданной как ПОРОГ 2.

Реле ПОРОГ 1/БР отключается автоматически при достижении концентрацией измеряемого компонента соответствующего канала величины, меньшей значения ПОРОГ 1.

Реле ПОРОГ 2/БР измерительного канала  $\text{CO}$  отключается нажатием кнопки СБРОС измерительных каналов  $\text{CO}$  на БС при уменьше-



нии концентрации оксида углерода по соответствующему канала до величины, меньшей значения 2ПДК (40 мг/м<sup>3</sup>).

Реле ПОРОГ 2/БР измерительного канала СН<sub>4</sub> отключается нажатием кнопки СБРОС измерительных каналов СН<sub>4</sub> на БС при уменьшении концентрации метана по соответствующему канала до величины, меньшей значения ПОРОГ 1.

### 3. ТЕХНИЧЕСКОЕ ОБСЛУЖИВАНИЕ

Техническое обслуживание газоанализатора включает:

- проверку технического состояния газоанализатора не реже одного раза в месяц;
- градуировку газоанализатора один раз в шесть месяцев или после ремонта;
- периодическую поверку не реже одного раза в год.

3.1. При проверке технического состояния газоанализатора производятся:

- внешний осмотр газоанализатора;
- проверка работоспособности газоанализатора.

3.1.1. При внешнем осмотре необходимо:

- проверить состояние корпусов блоков, входящих в состав газоанализатора;
- проверить целостность кабелей;
- проверить целостность светодиодов.

3.1.2. Проверка работоспособности БС и БР (не является обязательной, выполняется изготовителем при выпуске из производства) заключается в проверке значений токов срабатывания и в проверке срабатывания реле внешних исполнительных устройств БС и БР с помощью пульта проверочного (ПП). Значения токов срабатывания сигнализации приведены в паспорте на газоанализатор. ПП можно изготовить самостоятельно в соответствии со схемой, приведенной на рис. 12. Схема проверки работоспособности представлена на рис. 10.

3.1.2.1. Проверка работоспособности измерительных каналов СО.

1) подключите ампервольтметр с диапазоном измерения 200 мА, (погрешность измерения  $\pm 0,75\%$ ) в режиме измерения тока к клеммам «А» ПП. Подключите разъем Х2/ПП к одному из разъемов БС для подключения ИП СО (например Х2/СО). Остальные разъемы не используются. Тумблер «ИП – R»/ПП установите в положение (R). Тумблерами «каналы» включите один из четырех каналов. Включите тумблеры питания БС и «СЕТЬ» БР (БР для газоанализаторов исполнений БС/Н);

2) изменяя сопротивление регулировочного резистора R/ПП, определите по ампервольтметру значение силы тока, при котором светодиод ПОРОГ соответствующего канала погаснет, а светодиод НОРМА

соответствующего канала будет гореть непрерывно, это значение должно составлять 1,5 – 3,8 мА;

3) изменяя сопротивление регулировочного резистора R/ПП, определите значение силы тока по А, при котором погаснет светодиод НОРМА соответствующего канала и начнет мигать светодиод ПОРОГ соответствующего канала, это значение должно составлять 6,88 – 7,52 мА. Омметром проверьте состояние контактов реле (ПОРОГ 1 – СО)/БС. Нормально разомкнутые контакты реле должны быть замкнуты, а нормально замкнутые - разомкнуты. Омметром проверьте состояние контактов реле (ПОРОГ 1 – соответствующий канал)/БР (только для газоанализаторов исполнений БС/Н). Нормально разомкнутые контакты реле должны быть замкнуты, а нормально замкнутые - разомкнуты;

4) изменяйте сопротивление регулировочного резистора R/ПП, пока не погаснет светодиод ПОРОГ соответствующего канала и не загорится светодиод НОРМА соответствующего канала, после чего омметром проверьте состояние контактов реле (ПОРОГ1 – СО)/БС. Нормально разомкнутые контакты реле должны быть разомкнуты, а нормально замкнутые - замкнуты. Омметром проверьте состояние контактов реле (ПОРОГ1 – соответствующий канал)/БР (только для газоанализаторов исполнений БС/Н/(P)). Нормально разомкнутые контакты реле должны быть разомкнуты, а нормально замкнутые - замкнуты;

5) изменяя сопротивление регулировочного резистора R/ПП, определите значение силы тока по А, при котором светодиод ПОРОГ соответствующего канала начинает гореть непрерывно (светодиод НОРМА не горит), это значение должно составлять 18,4 – 21,6 мА. Должна включиться звуковая сигнализация. Омметром проверьте состояние контактов реле (ПОРОГ2 – СО)/БС. Нормально разомкнутые контакты реле должны быть замкнуты, а нормально замкнутые - разомкнуты. Омметром проверьте состояние контактов реле (ПОРОГ2 – соответствующий канал)/БР (только для газоанализаторов исполнений БС/Н/(P)). Нормально разомкнутые контакты реле должны быть замкнуты, а нормально замкнутые - разомкнуты;

6) изменяйте сопротивление регулировочного резистора R, пока не погаснет светодиод ПОРОГ соответствующего канала и не загорится светодиод НОРМА соответствующего канала. Нажмите кнопку СБРОС - СО на передней панели блока сигнализации и удерживайте ее в этом состоянии несколько секунд, пока не выключится звуковая сигнализация, после чего омметром проверьте состояние контактов реле (ПОРОГ2 – СО)/БС. Нормально разомкнутые контакты реле должны быть разомкнуты, а нормально замкнутые - замкнуты. Омметром проверьте состояние контактов реле (ПОРОГ2 – соответствующий канал)/БР (только для газоанализаторов исполнений БС/Н/(P)). Нормально разо-

мкнутые контакты реле должны быть разомкнуты, а нормально замкнутые - замкнуты;

7) переведите тумблер «ИП – R»/ПП в положение (ИП), при этом светодиоды НОРМА и ПОРОГ соответствующего канала должны гореть в мигающем режиме;

8) переведите тумблер «ИП – R»/ПП в положение (ИП) и закоротите клеммы «ИП»/ПП, при этом светодиоды НОРМА и ПОРОГ соответствующего канала должны гореть в мигающем режиме.

9) Поочередно, тумблерами «каналы»/ПП и переключением разъема Х2/ПП выберите все каналы СО и для каждого из них повторите проверку по пунктам 1) – 8).

3.1.2.2. Проверка работоспособности измерительных каналов СН<sub>4</sub>.

1) подключите ампервольтомметр с диапазоном измерения 200 мА, (погрешность измерения  $\pm 0,75\%$ ) в режиме измерения тока к клеммам «А» ПП. Подключите разъем Х3/ПП к одному из разъемов БС для подключения ИП СН<sub>4</sub> (например Х2/СН<sub>4</sub>). Остальные разъемы не используются. Тумблер «ИП – R»/ПП установите в положение (R). Тумблерами «каналы» включите один из четырех каналов. Включите тумблеры питания БС и «СЕТЬ» БР (БР - только для газоанализаторов исполнений БС/Н/(Р));

2) изменяя сопротивление регулировочного резистора R/ПП, определите по А значение силы тока, при котором светодиод ПОРОГ соответствующего канала погаснет, а светодиод НОРМА соответствующего канала будет гореть непрерывно, это значение должно составлять 1,5 – 3,8 мА;

3) изменяя сопротивление регулировочного резистора R/ПП, определите значение силы тока по А, при котором погаснет светодиод НОРМА соответствующего канала и начнет мигать светодиод ПОРОГ соответствующего канала, это значение должно составлять 6,88 – 7,52 мА. Омметром проверьте состояние контактов реле (ПОРОГ1 – СН<sub>4</sub>)/БС. Нормально разомкнутые контакты реле должны быть замкнуты, а нормально замкнутые - разомкнуты. Омметром проверьте состояние контактов реле (ПОРОГ1 – соответствующий канал)/БР (только для газоанализаторов исполнений БС/Н/(Р)). Нормально разомкнутые контакты реле должны быть замкнуты, а нормально замкнутые - разомкнуты;

4) изменяйте сопротивление регулировочного резистора R/ПП, пока не погаснет светодиод ПОРОГ соответствующего канала и не загорится светодиод НОРМА соответствующего канала, после чего омметром проверьте состояние контактов реле (ПОРОГ1 – СН<sub>4</sub>)/БС. Нормально разомкнутые контакты реле должны быть разомкнуты, а нормально замкнутые - замкнуты. Омметром проверьте состояние контактов реле (ПОРОГ1 – соответствующий канал)/БР (только для газоана-

лизаторов исполнений БС/Н/(Р)). Нормально разомкнутые контакты реле должны быть разомкнуты, а нормально замкнутые - замкнуты;

5) изменяя сопротивление регулировочного резистора R/ПП, определите значение силы тока по А, при котором светодиод ПОРОГ соответствующего канала начнет гореть непрерывно (светодиод НОРМА не горит), это значение должно составлять 9,76 – 11,04 мА. Должна включиться звуковая сигнализация. Омметром проверьте состояние контактов реле (ПОРОГ2 – СН<sub>4</sub>)/БС. Нормально разомкнутые контакты реле должны быть замкнуты, а нормально замкнутые - разомкнуты. Омметром проверьте состояние контактов реле (ПОРОГ2 – соответствующий канал)/БР (только для газоанализаторов исполнений БС/Н/(Р)). Нормально разомкнутые контакты реле должны быть замкнуты, а нормально замкнутые - разомкнуты;

6) изменяйте сопротивление регулировочного резистора R, пока не погаснет светодиод ПОРОГ соответствующего канала и не загорится светодиод НОРМА соответствующего канала. Нажмите кнопку СБРОС – СН<sub>4</sub> на передней панели блока сигнализации и удерживайте ее в этом состоянии несколько секунд, пока не выключится звуковая сигнализация, после чего омметром проверьте состояние контактов реле (ПОРОГ2 – СН<sub>4</sub>)/БС. Нормально разомкнутые контакты реле должны быть разомкнуты, а нормально замкнутые - замкнуты. Омметром проверьте состояние контактов реле (ПОРОГ2 – соответствующий канал)/БР (только для газоанализаторов исполнений БС/Н/(Р)). Нормально разомкнутые контакты реле должны быть разомкнуты, а нормально замкнутые - замкнуты;

7) переведите тумблер «ИП – R»/ПП в положение (ИП), при этом светодиоды НОРМА и ПОРОГ соответствующего канала должны гореть в мигающем режиме;

8) переведите тумблер «ИП – R»/ПП в положение (ИП) и закоротите клеммы «ИП»/ПП, при этом светодиоды НОРМА и ПОРОГ соответствующего канала должны гореть в мигающем режиме.

9) Поочередно, тумблерами «каналы»/ПП и переключением разъема ХЗ/ПП выберите все каналы СН<sub>4</sub> и для каждого из них повторите проверку по пунктам 1) – 8).

3.1.3. Проверка работоспособности газоанализатора заключается в проверке срабатывания сигнализации. Схема проверки представлена на рис.11.

3.1.3.1. Проверка работоспособности измерительных каналов СО.

1) подключите ампервольтметр с диапазоном измерения 200 мА, (погрешность измерения  $\pm 0,75\%$ ) в режиме измерения тока к клеммам «А» ПП. Подключите разъем Х2/ПП к одному из разъемов БС для подключения ИП СО (например, Х2/СО). Соответствующий ИП подключите к клеммам ИП/ПП. Разъемы Х1/ПП, Х3/ПП не используются. Тум-

блер «ИП – R»/ПП установите в положение (ИП). Тумблерами «каналы» включите один из четырех каналов. Включите тумблеры питания БС и «СЕТЬ» БР (БР - только для газоанализаторов исполнений БС/Н/(Р));

2) установите градуировочную насадку на детектор оксида углерода. Подайте на вход насадки поверочную газовую смесь (ПГС) с концентрацией оксида углерода, в 1,5 раза превышающей значение ПОРОГ 2 с расходом  $(300 \pm 100)$  см<sup>3</sup>/мин. Не более, чем через 60 с. на БС светодиод ПОРОГ соответствующего канала должен начать гореть в непрерывном режиме. Снять градуировочную насадку. Светодиод ПОРОГ соответствующего канала должен погаснуть.

3) Поочередно, тумблерами «каналы»/ПП и переключением разъема Х2/ПП выберите все каналы СО и для каждого из них повторите проверку по пунктам 1) – 2).

3.1.3.2. Проверка работоспособности измерительных каналов СН<sub>4</sub>.

1) подключите ампервольтомметр с диапазоном измерения 200 мА, (погрешность измерения  $\pm 0,75\%$ ) в режиме измерения тока к клеммам «А» ПП. Подключите разъем Х3/ПП к одному из разъемов БС для подключения ИП СО (например, Х2/СН<sub>4</sub>). Разъем Х1/ПП подключите к соответствующему ИП. Разъем Х2/ПП не используется. Тумблер «ИП – R»/ПП установите в положение (ИП). Тумблерами «каналы» включите один из четырех каналов. Включите тумблеры питания БС и «СЕТЬ» БР (БР - только для газоанализаторов исполнений БС/Н);

2) через штуцер подачи ПГС подать на вход детектора поверочную газовую смесь (ПГС) с концентрацией метана, в 1,5 раза превышающей значение ПОРОГ 2 с расходом  $(300 \pm 100)$  см<sup>3</sup>/мин. Не более, чем через 15 с на БС светодиод ПОРОГ соответствующего канала должен начать гореть в непрерывном. Отсоединить источник ПГС от штуцера подачи ПГС. Светодиод ПОРОГ соответствующего канала должен погаснуть.

3) Поочередно, тумблерами «каналы»/ПП и переключением разъема Х3/ПП, Х1/ПП выберите все каналы СН<sub>4</sub> и для каждого из них повторите проверку по пунктам 1) – 2).

3.2. Градуировка газоанализатора.

Схема градуировки газоанализатора представлена на рис. 11.

3.2.1. Градуировка измерительных каналов СО.

1) подключите с диапазоном измерения 200 мА, (погрешность измерения  $\pm 0,75\%$ ) в режиме измерения тока к клеммам «А» ПП. Подключите разъем Х2/ПП к одному из разъемов БС для подключения ИП СО (например, Х2/СО). Соответствующий ИП подключите к клеммам ИП/ПП. Разъемы Х1/ПП, Х3/ПП не используются. Тумблер «ИП – R»/ПП установите в положение (ИП). Тумблерами «каналы» включите

один из четырех каналов. Включите тумблеры питания БС и «СЕТЬ» БР (БР - только для газоанализаторов исполнений БС/Н/(Р));

2) установите градуировочную насадку на детектор СО. Подайте на вход насадки чистый воздух с расходом  $(300 \pm 100)$  см<sup>3</sup>/мин. Величина тока должна соответствовать 4 мА в пределах приведенной погрешности. При отклонении тока от указанного значения, произведите подстройку тока резистором установки нуля (поз.5 рис.3).

Подайте на вход насадки поверочную газовую смесь (ПГС) с содержанием измеряемого компонента  $(95 \pm 5)$  % от верхней границы диапазона измерения с расходом  $(300 \pm 100)$  см<sup>3</sup>/мин. Величина тока определяется в пределах относительной погрешности соотношением:

$$I = 16C_{и}/C_{д} + 4, (\text{мА}).$$

Где  $C_{и}$  – концентрация измеряемого компонента в ПГС,  $C_{д}$  – верхний предел диапазона измерения. При отклонении тока от указанного значения, произведите подстройку тока резистором установки чувствительности (поз. 6 рис.3).

3) поочередно, тумблерами «каналы»/ПП и переключением разъема Х2/ПП выберите все каналы СО и для каждого из них повторите проверку по пунктам 1) – 2).

### 3.2.2. Градуировка измерительных каналов СН<sub>4</sub>.

1) подключите ампервольтомметр с диапазоном измерения 200 мА, (погрешность измерения  $\pm 0,75\%$ ) в режиме измерения тока к клеммам «А» ПП. Подключите разъем Х3/ПП к одному из разъемов БС для подключения ИП СН<sub>4</sub> (например, Х5/СН<sub>4</sub>). Соответствующий ИП подключите к разъему Х1/ПП, Х2/ПП не используются. Тумблер «ИП – Р»/ПП установите в положение (ИП). Тумблерами «каналы» включите один из четырех каналов. Включите тумблеры питания БС и «СЕТЬ» БР (БР - только для газоанализаторов исполнений БС/Н/(Р));

2) через штуцер подачи ПГС подайте на детектор СН<sub>4</sub> чистый воздух с расходом  $(300 \pm 100)$  см<sup>3</sup>/мин. Величина тока должна соответствовать 4 мА в пределах приведенной погрешности. При отклонении тока от указанного значения, произведите подстройку тока резистором установки нуля (поз.1 рис.2).

Подайте на детектор поверочную газовую смесь (ПГС) с содержанием измеряемого компонента  $(95 \pm 5)$  % от верхней границы диапазона измерения с расходом  $(300 \pm 100)$  см<sup>3</sup>/мин. Величина тока определяется в пределах приведенной погрешности соотношением:

$$I = 16C_{и}/C_{д} + 4, (\text{мА}).$$

Где  $C_{и}$  – концентрация измеряемого компонента в ПГС,  $C_{д}$  – верхний предел диапазона измерения. При отклонении тока от указанного значения, произведите подстройку тока резистором установки чувствительности (поз. 3 рис.2).

3) поочередно, тумблерами «каналы»/ПП и переключением разъемов Х3/ПП, Х1/ПП выберите все каналы СН<sub>4</sub> и для каждого из них повторите проверку по пунктам 1) – 2).

3.3. Периодическую поверку газоанализатора проводят 1 раз в год в соответствии с Методикой поверки (Приложение А).

#### 4.РЕМОНТ

4.1. Ремонту подлежат газоанализаторы, метрологические характеристики которых не удовлетворяют требованиям Методики поверки (Приложение А), а также газоанализаторы, которые не функционируют или функционируют не в полном объеме, описанном в настоящем РЭ. После ремонта составных частей газоанализаторов, влияющих на метрологические характеристики газоанализаторов, или замены измерительных преобразователей, газоанализаторы должны пройти периодическую поверку.

4.2. Ремонт газоанализаторов производит предприятие – изготовитель или другое предприятие, имеющее разрешение предприятия - изготовителя.

4.3. В таблице 5 перечислены некоторые возможные неисправности и методы их устранения пользователем.

Таблица 5

Наименование неисправности, внешнее проявление	Вероятная причина	Метод устранения
При включении БС не загорается ни один из светодиодов	Сгорел предохранитель	Заменить предохранитель
Горит светодиод НС любого канала БС	Неисправен измерительный кабель	Отремонтировать кабель
Горит светодиод НС любого канала БС	Неисправен ИП	Заменить ИП
При градуировке измерительного канала газоанализатора не выставляются необходимые значения выходного тока.	Неисправен ИП	Заменить ИП

#### 5. ТРАНСПОРТИРОВАНИЕ И ХРАНЕНИЕ

5.1 Транспортирование газоанализаторов может выполняться любым видом транспорта, кроме как в неотапливаемых и негерметизированных отсеках самолетов, на любое расстояние с любой скоростью, допускаемой данным видом транспорта при температуре от минус 25 °С до плюс 55 °С и относительной влажности до 95±3% при 35 °С.

5.2. Ящик с упакованным газоанализатором должен быть закреплен в транспортных средствах, а при использовании открытых транспортных средств – защищен от атмосферных осадков и брызг воды.

5.3. Газоанализатор должен храниться в упаковке поставщика в отапливаемом хранилище при температуре от 5 до 40 °С и относительной влажности воздуха до 80% (условия 1 по ГОСТ 15150).

## **6. ГАРАНТИИ ИЗГОТОВИТЕЛЯ**

6.1. Предприятие - изготовитель гарантирует соответствие газоанализатора требованиям технических условий при соблюдении условий эксплуатации, хранения и транспортирования, указанных в Руководстве по эксплуатации.

6.2. Гарантийный срок хранения газоанализаторов – 6 месяцев с момента изготовления.

6.3. Гарантийный срок эксплуатации газоанализаторов - 18 месяцев с момента изготовления.

6.4. Гарантийному ремонту не подлежат газоанализаторы, имеющие механические повреждения или нарушения пломбировки.

6.5. После окончания гарантийных обязательств, предприятие-изготовитель осуществляет ремонт по отдельным договорам.



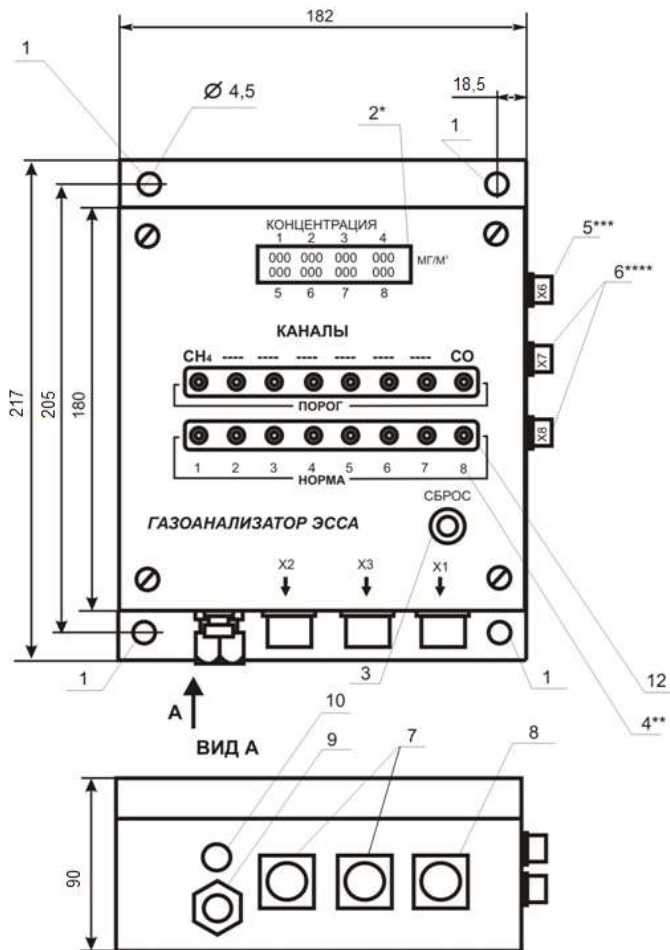


РИС. 1а

Газоанализатор с числом измерительных каналов от 1 до 8

Блок сигнализации, габаритные и установочные размеры

- 1 – монтажное отверстие; 2 – ЖКИ; 3 – кнопка СБРОС; 4 – номер канала;
- 5 – разъем стандартного цифрового выхода; 6 – разъемы для подключения блоков реле; 7 – разъемы для подключения измерительных преобразователей; 8 – разъем для подключения внешних исполнительных устройств; 9 – кабельный ввод; 10 - предохранитель; 12 – светодиоды

\* исполнение БС/И

\*\* может быть указана химическая формула

\*\*\* исполнение БС/Р

\*\*\*\* исполнение БС/Н

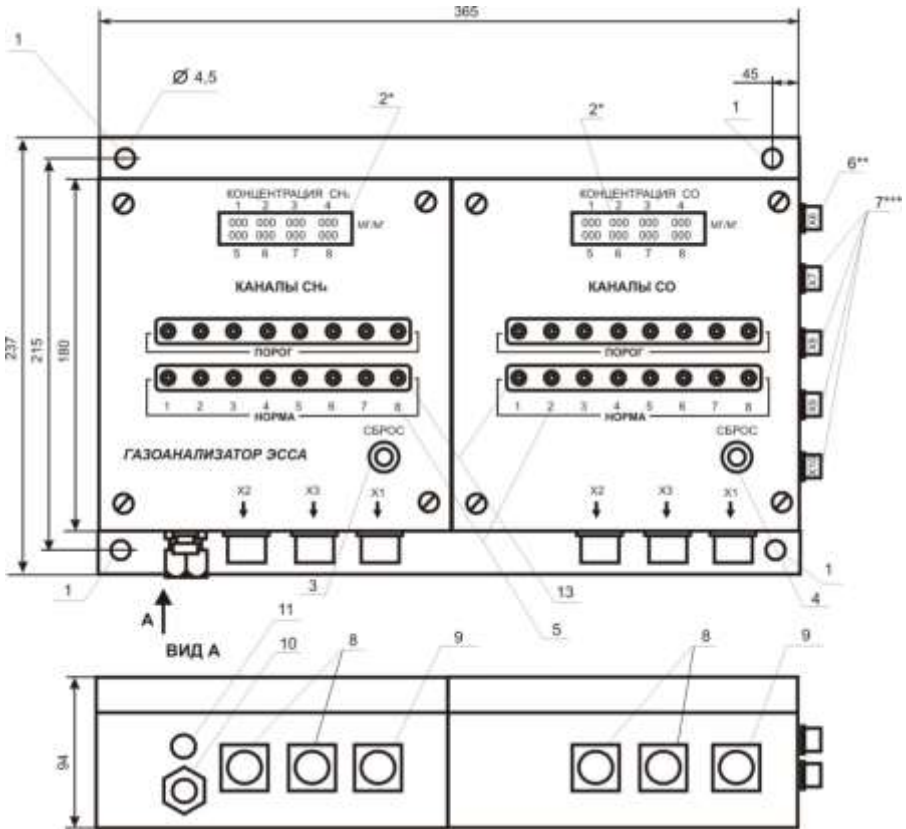


РИС. 16

Газоанализатор с числом измерительных каналов от 9 до 16

Блок сигнализации, габаритные и установочные размеры

- 1 – монтажное отверстие; 2 – ЖКИ; 3 – кнопка СБРОС измерительных каналов СН<sub>4</sub>; 4 – кнопка СБРОС измерительных каналов СО; 5 – номер канала; 6 – разъем стандартного цифрового выхода; 7 – разъемы для подключения блоков реле; 8 – разъемы для подключения измерительных преобразователей; 9 – разъем для подключения внешних исполнительных устройств; 10 – кабельный ввод; 11 - предохранитель; 13 – светодиоды

\* исполнение БС/И

\*\* исполнение БС/Р

\*\*\* исполнение БС/Н

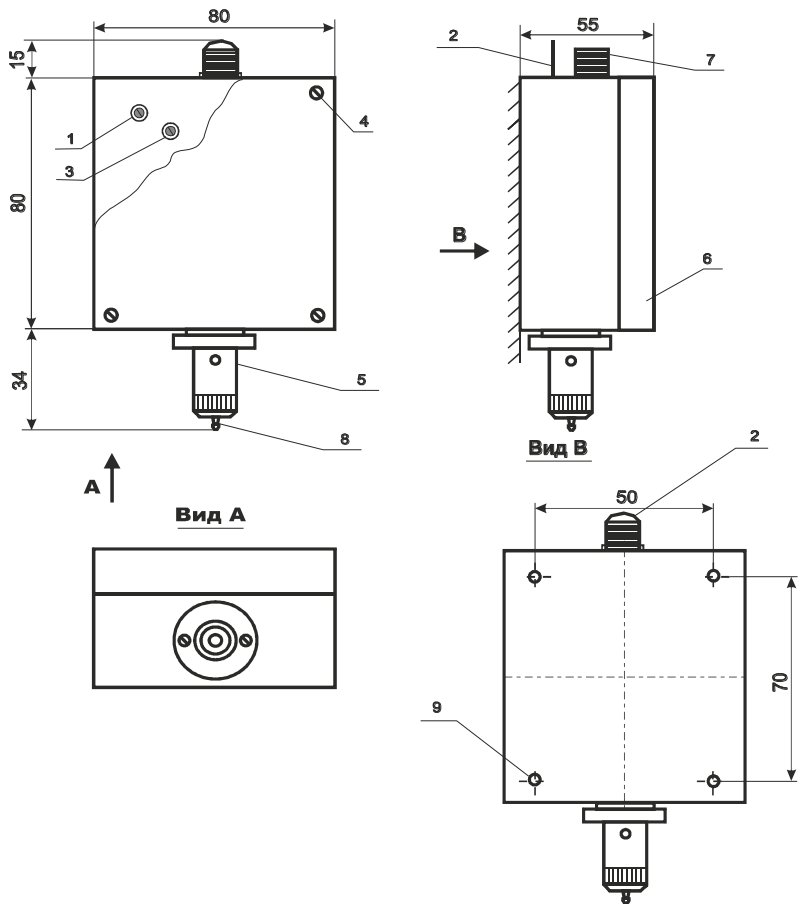


РИС. 2а

Измерительный преобразователь метана, габаритные и установочные размеры

1 – резистор установки нуля; 2 – монтажная петля; 3 – резистор установки чувствительности; 4 – винт; 5 – детектор; 6 – съемная крышка; 7 – кабельный ввод; 8 – штуцер подачи ПГС; 9 – монтажное отверстие

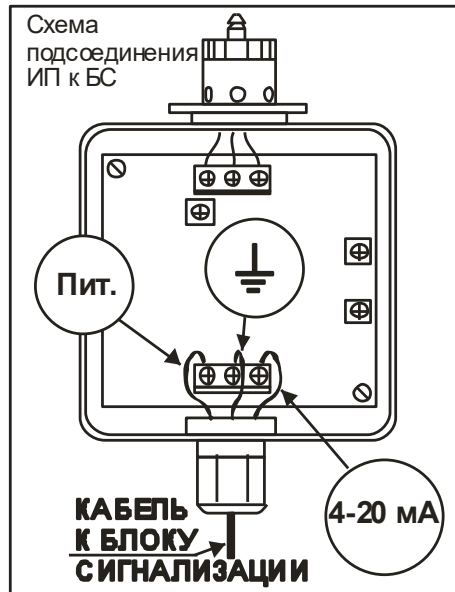


РИС. 2 б  
Схема соединения измерительного преобразователя метана с клеммником с измерительным кабелем

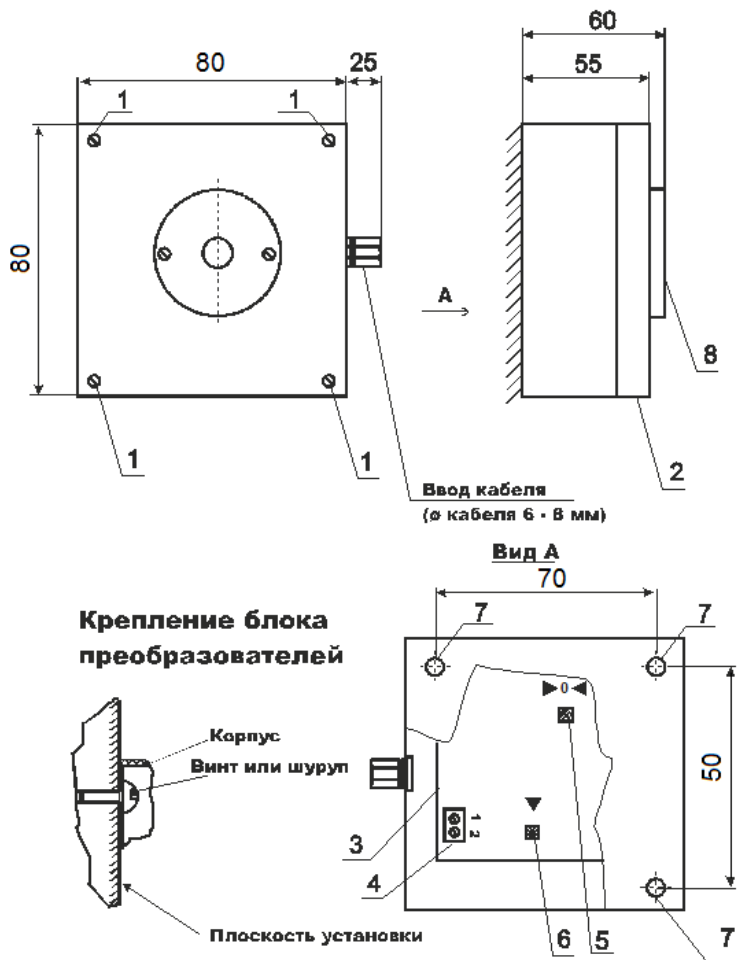


РИС. 3

Измерительный преобразователь оксида углерода,  
габаритные и установочные размеры

- 1 – винт; 2 – съемная крышка; 3 – электронная плата; 4 – клеммная колодка;  
5 – резистор установки нуля; 6 – резистор установки чувствительности;  
7 – монтажные отверстия; 8 – детектор

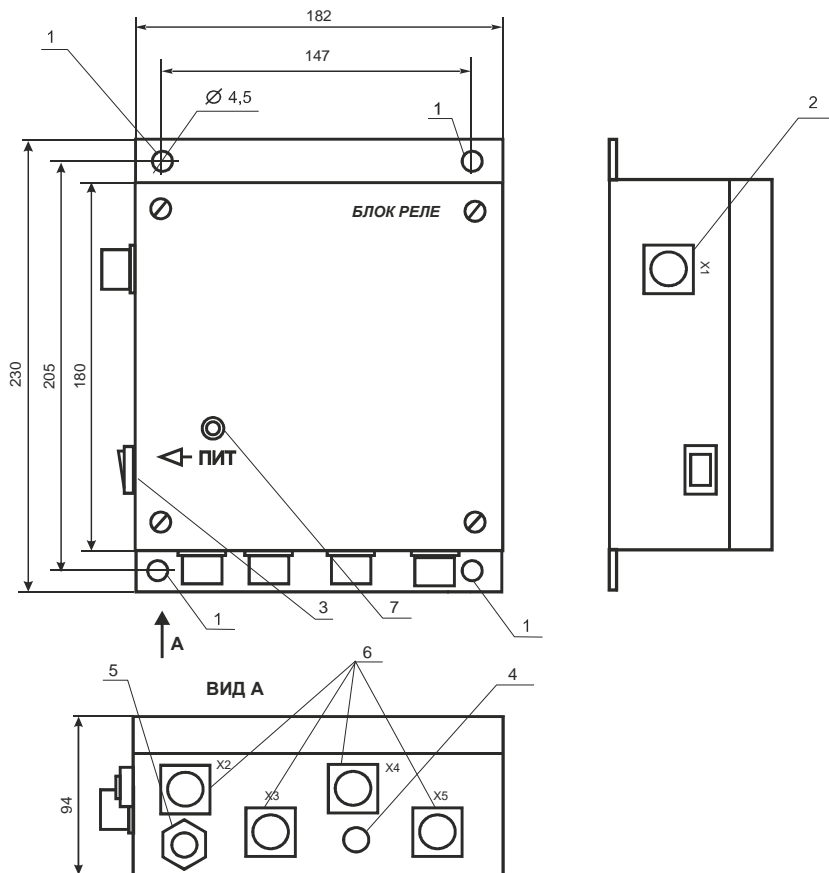


РИС. 4а

Блок реле, габаритные и установочные размеры

1 – монтажные отверстия; 2 – разъем для подключения блока реле к блоку сигнализации; 3 – тумблер включения питания; 4 - предохранитель; 5 – кабельный ввод сетевого кабеля; 6 – разъемы для подключения внешних исполнительных устройств; 7 – светодиод включения питания

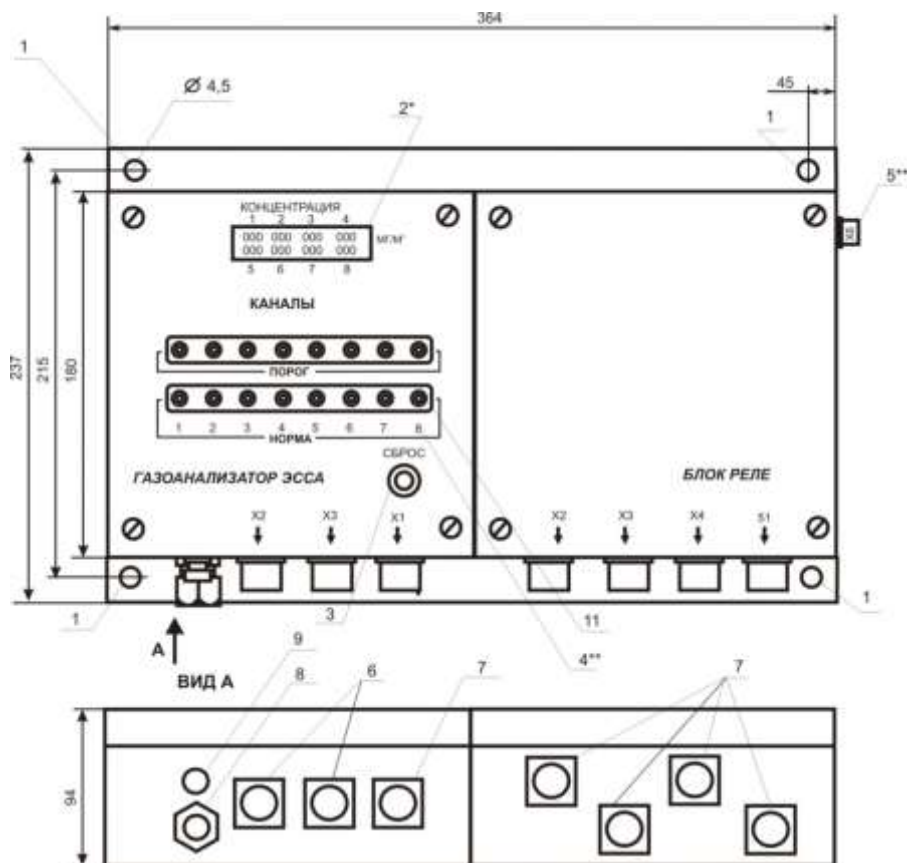


РИС. 46

Газоанализатор исполнение БС/Н с числом измерительных каналов от 1 до 8 и одним блоком реле

Блок сигнализации + блок реле, габаритные и установочные размеры  
 1 – монтажное отверстие; 2 – ЖКИ; 3 – кнопка СБРОС; 4 – номер канала; 5 – разъем стандартного цифрового выхода; 6 –разъемы для подключения измерительных преобразователей; 7 – разъем для подключения внешних исполнительных устройств; 8 – кабельный ввод; 9 - предохранитель; 11 – светодиоды  
 \* исполнение БС/И

\*\* может быть указана химическая формула

\*\*\* исполнение БС/Р

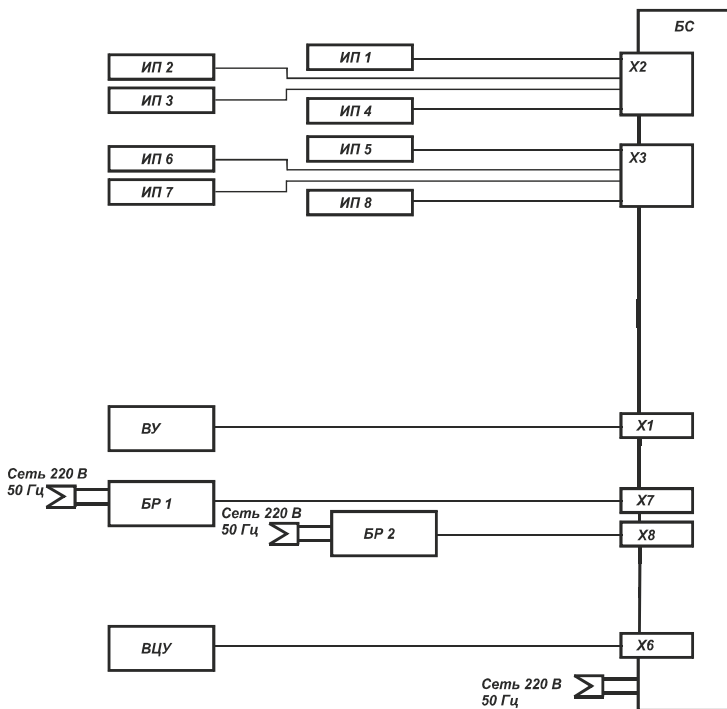


Рис. 5а

Газоанализатор с числом измерительных каналов от 1 до 8

Схема соединения блоков газоанализатора

ИП1-ИП8 – измерительные преобразователи;

ВУ – внешние исполнительные устройства;

БР1 – БР2 – блоки реле;

ВЦУ – внешнее цифровое устройство;



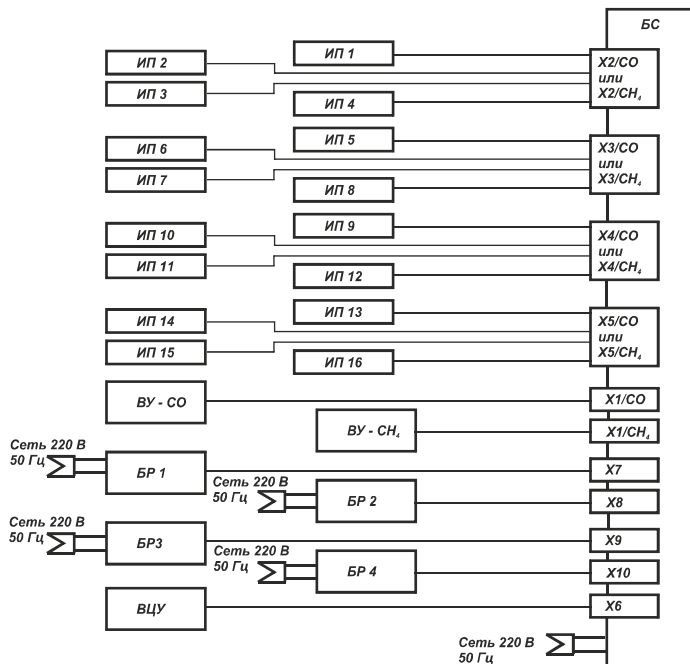


Рис. 56

Газоанализатор с числом измерительных каналов от 9 до 16

Схема соединения блоков газоанализатора

ИП1-ИП16 – измерительные преобразователи;

ВУ-СО – внешние исполнительные устройства измерительных каналов СО;

ВУ-СН<sub>4</sub> – внешние исполнительные устройства измерительных каналов СН<sub>4</sub>;

БР1 – БР4 – блоки реле;

ВЦУ – внешние цифровое устройство

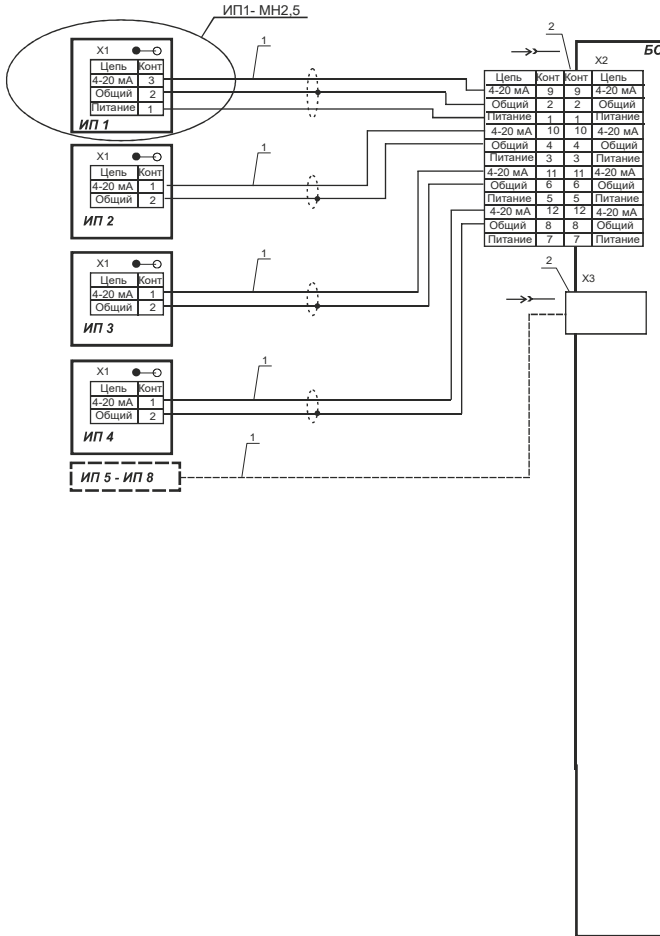


РИС. 6а

Газоанализатор с числом измерительных каналов от 1 до 8  
 Схема соединения блока сигнализации  
 с измерительными преобразователями

ИП1 – ИП8 – измерительные преобразователи;

БС – блок сигнализации;

1 – измерительный кабель;

2 – розетка 2RM24KPN19G1B

**Внимание! Номера каналов ИП (1,2..8), включая MN-2,5, указываются в паспорте на газоанализатор**

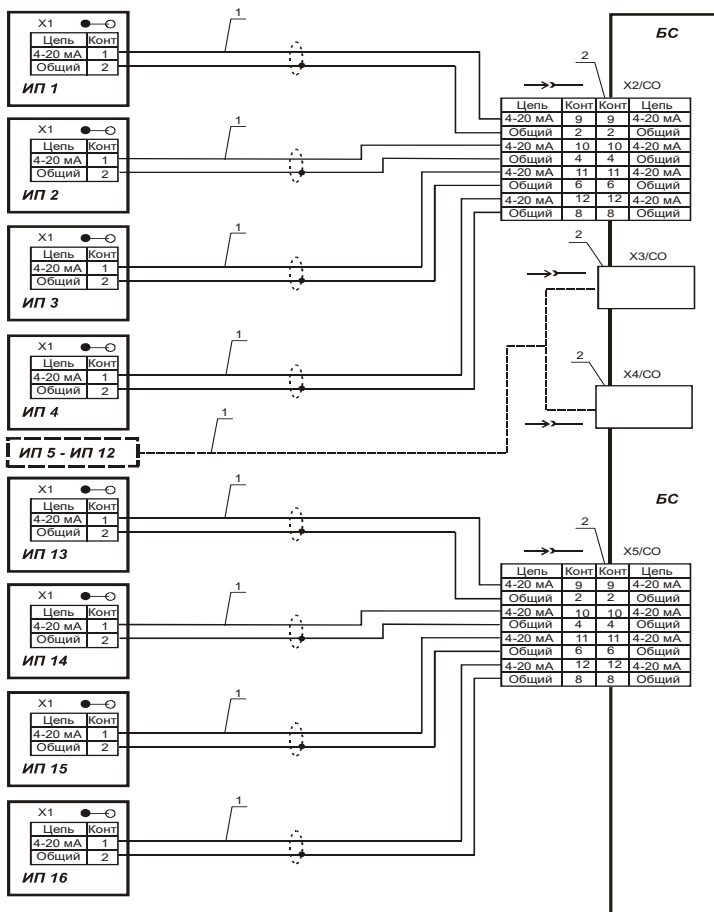


РИС. 66

Газоанализатор с числом измерительных каналов от 9 до 16  
 Схема соединения блока сигнализации с измерительными преобразователями оксида углерода  
 ИП 1 – 16 – измерительные преобразователи;  
 БС – блок сигнализации;  
 1 – измерительный кабель;  
 2 – розетка 2РМ24КПН19Г1В

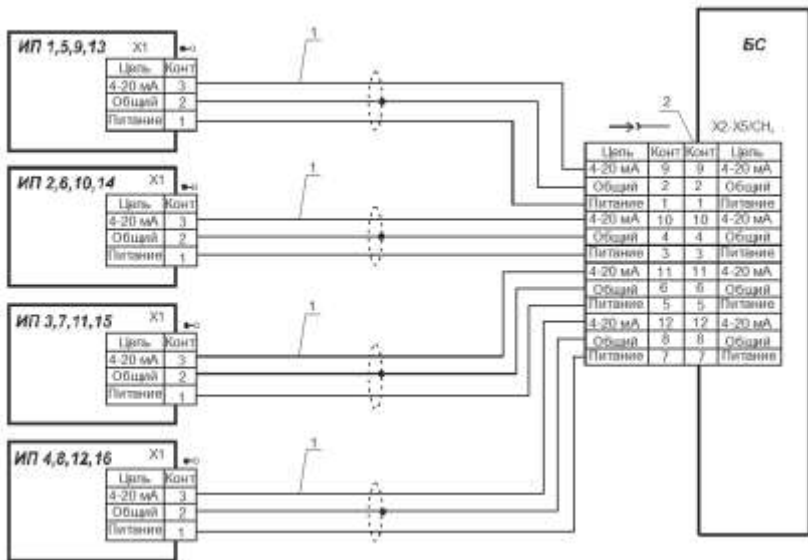


РИС. 7

Схема соединения блока сигнализации с измерительными преобразователями метана

ИП 1 – 16 – измерительные преобразователи;

БС – блок сигнализации;

1 – измерительный кабель;

2 – розетка 2RM24KPN19G1B

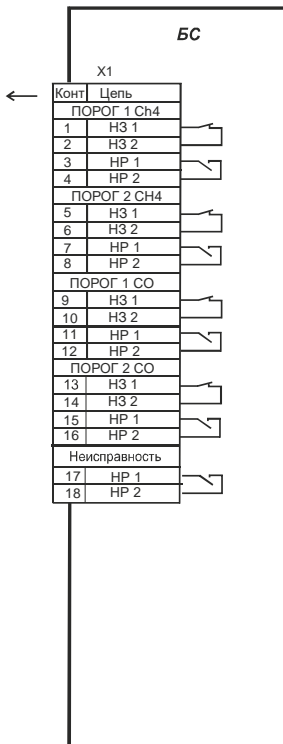


РИС. 8а

Схема выходного разъема блока сигнализации для подключения внешних исполнительных устройств газоанализатора ЭССА-СО-СН4 с числом измерительных каналов от 2 до 8

X1 – разъем для подключения внешних исполнительных устройств – вилка 2PM24КПН19Ш1В

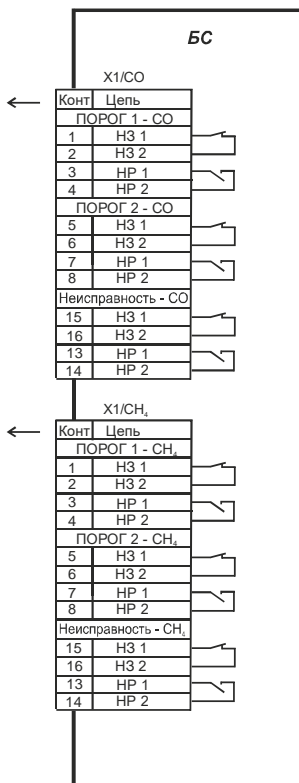


РИС. 86

Схема выходного разъема блока сигнализации для подключения внешних исполнительных устройств газоанализаторов

ЭССА-СО, ЭССА-СН<sub>4</sub> с числом измерительных каналов от 1 до 16  
и ЭССА-СО/СН<sub>4</sub> с числом измерительных каналов от 9 до 16

X1/СО – разъем для подключения внешних исполнительных устройств измерительных каналов СО – вилка 2РМ24КПН19Ш1В

X1/СН<sub>4</sub> – разъем для подключения внешних исполнительных устройств измерительных каналов СО – вилка 2РМ24КПН19Ш1В

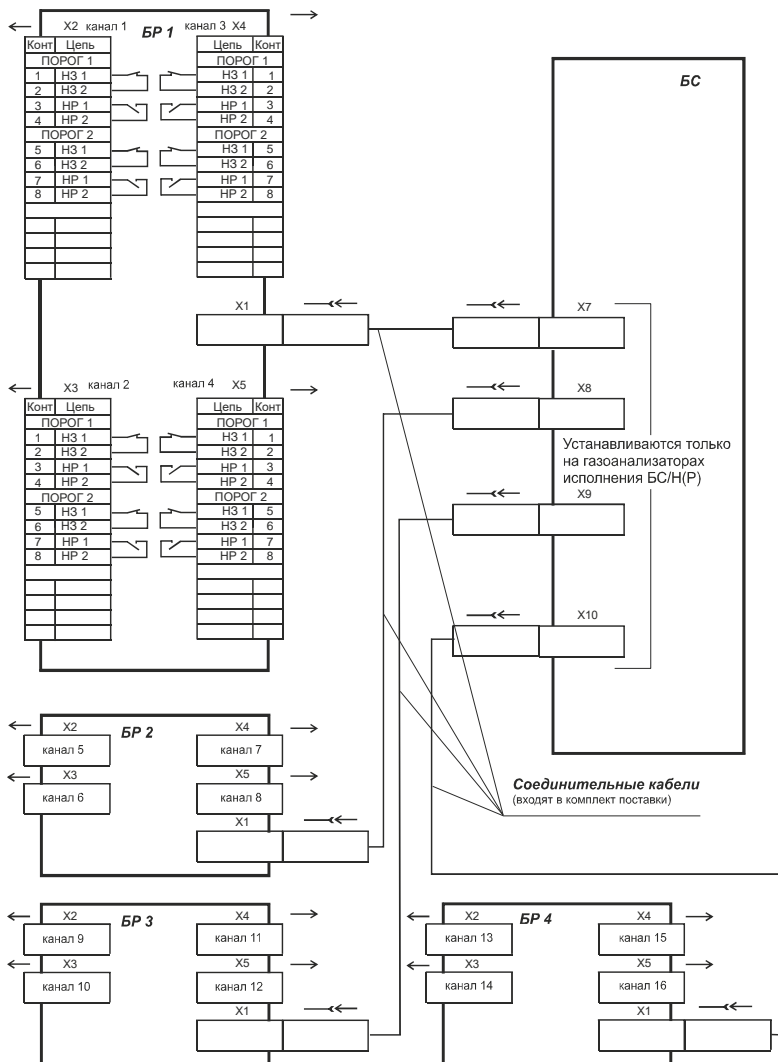


РИС. 9

Схема соединения блока сигнализации с блоками реле и схема разъемов блока реле для связи с внешними исполнительными устройствами X2/БР – X5/БР – вилка 2РМ24КПН19Ш1В1

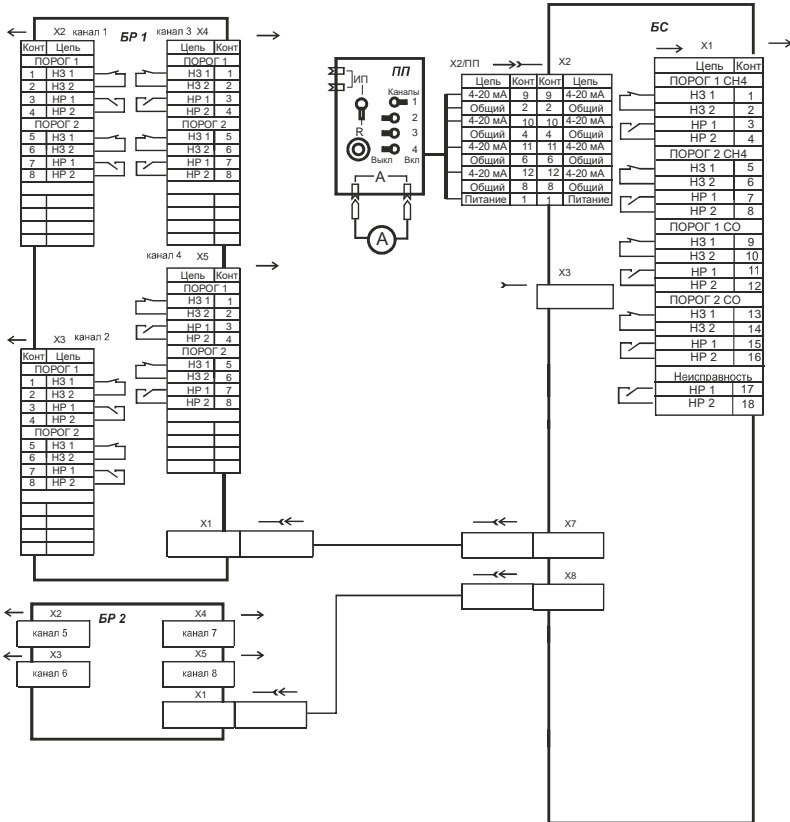


РИС. 10а

Газоанализатор с числом измерительных каналов от 1 до 8

Схема проверки работоспособности блока сигнализации и блоков реле  
 БС – блок сигнализации; БР – блок реле; ПП – пульт проверочный;  
 А – амперметр

**Только для газоанализаторов исполнения БС/Н**



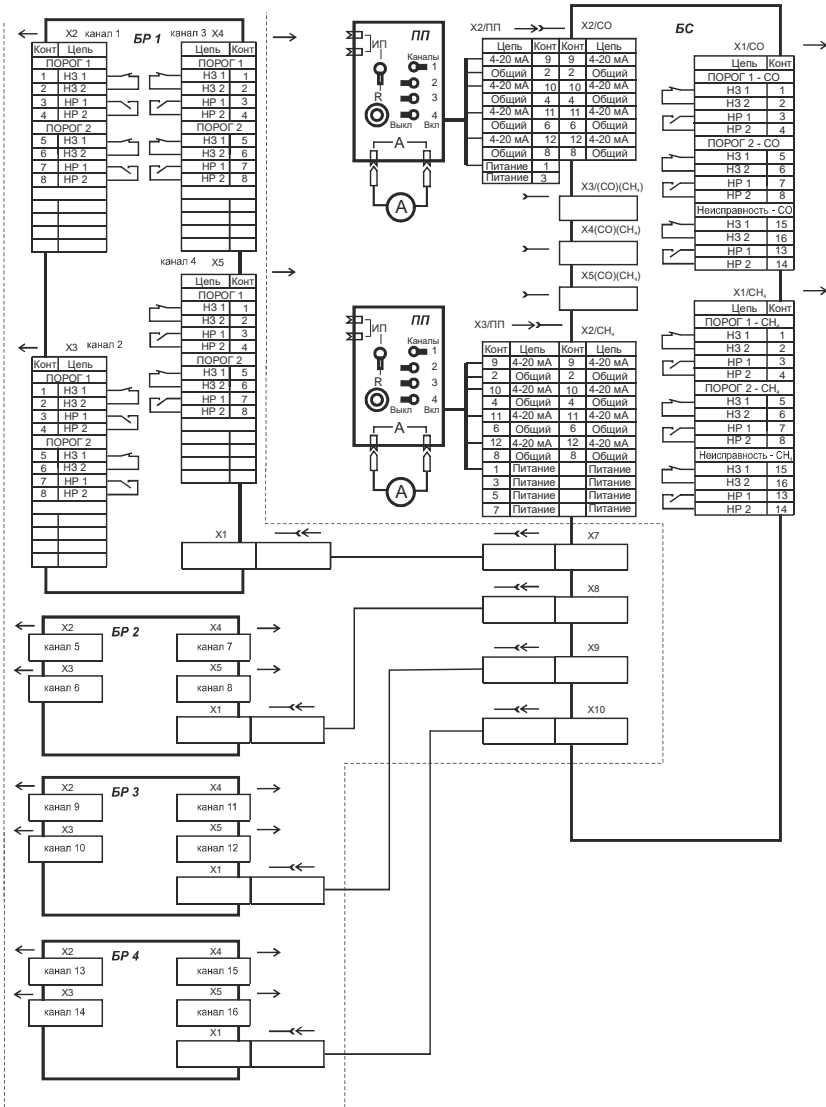


РИС. 10в

Газоанализатор с числом измерительных каналов от 9 до 16

Схема проверки работоспособности блока сигнализации и блоков реле  
 БС – блок сигнализации; БР – блок реле; ПП – пульт проверочный;  
 А – амперметр

**Только для газоанализаторов исполнения БС/Н**

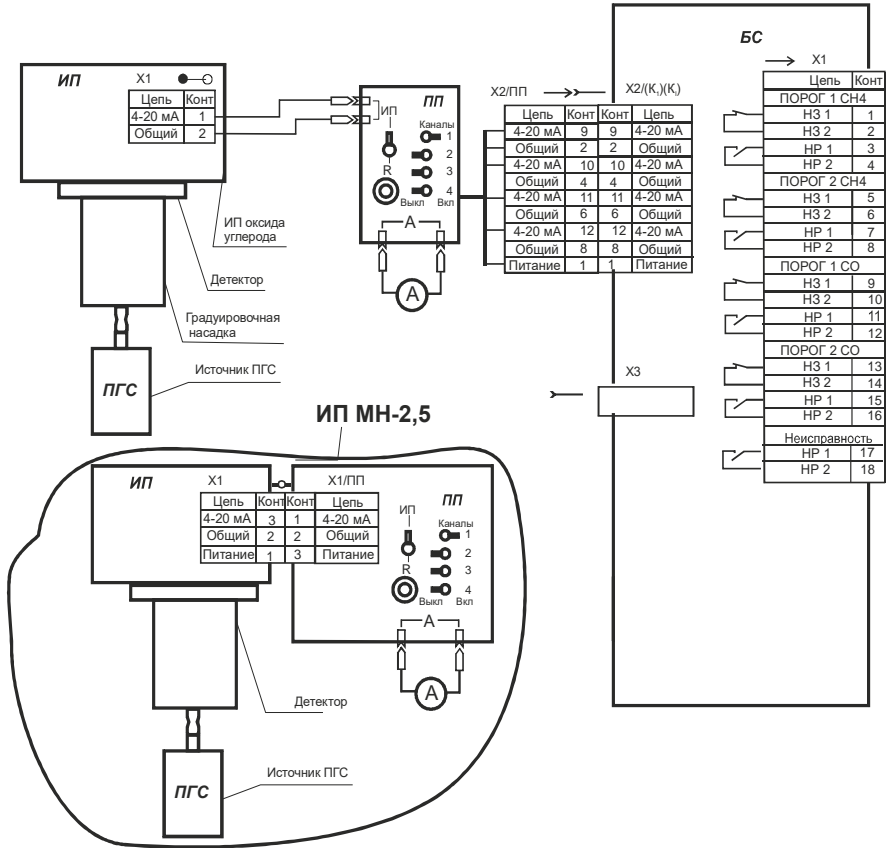


РИС. 11а

Газоанализатор с числом измерительных каналов от 1 до 8

Схема проверки работоспособности и градуировки

БС – блок сигнализации; А – амперметр; ПГС – поверочная газовая смесь; А - амперметр

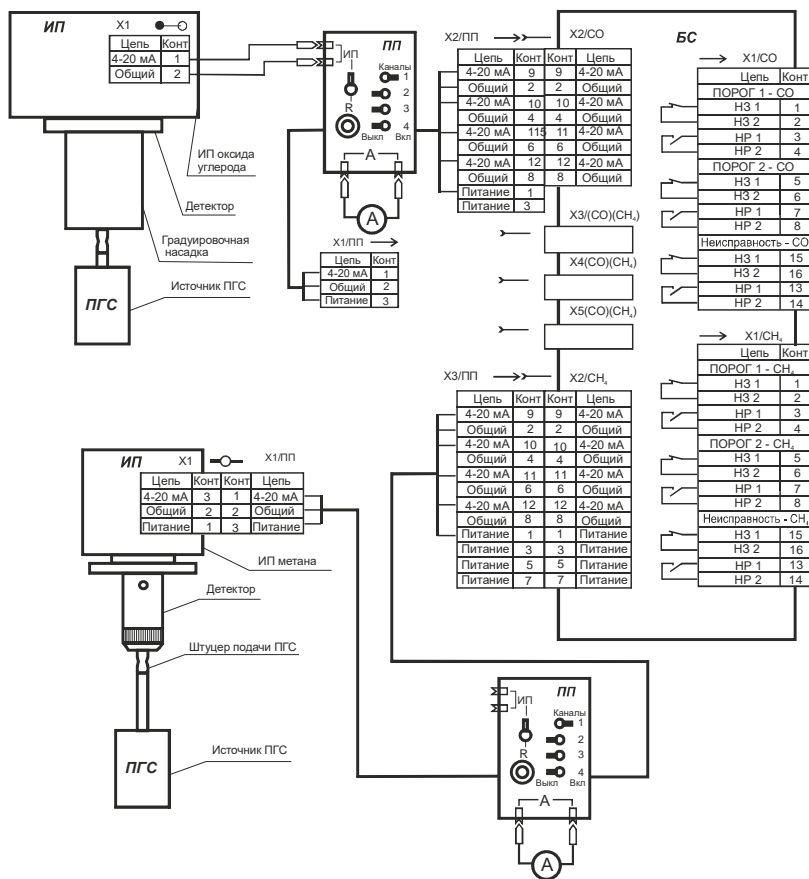


РИС. 116

Газоанализатор с числом измерительных каналов от 9 до 16  
 Схема проверки работоспособности и градуировки

БС – блок сигнализации; А – амперметр; ПГС – поверочная газовая смесь;  
 А - амперметр

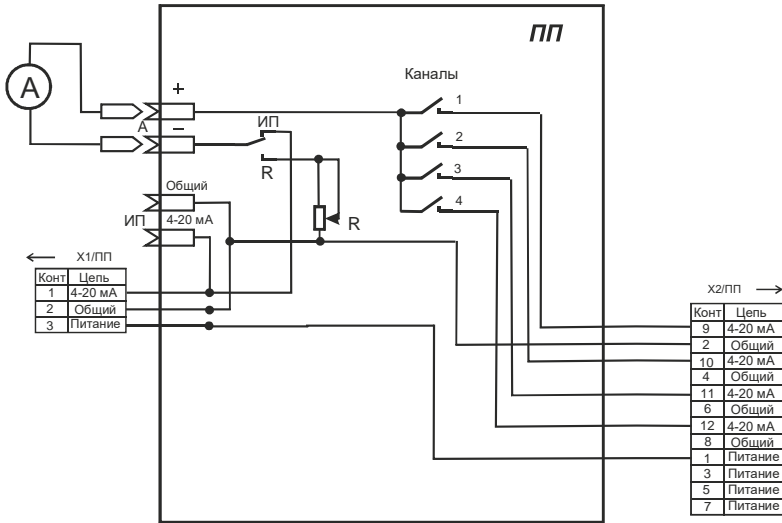
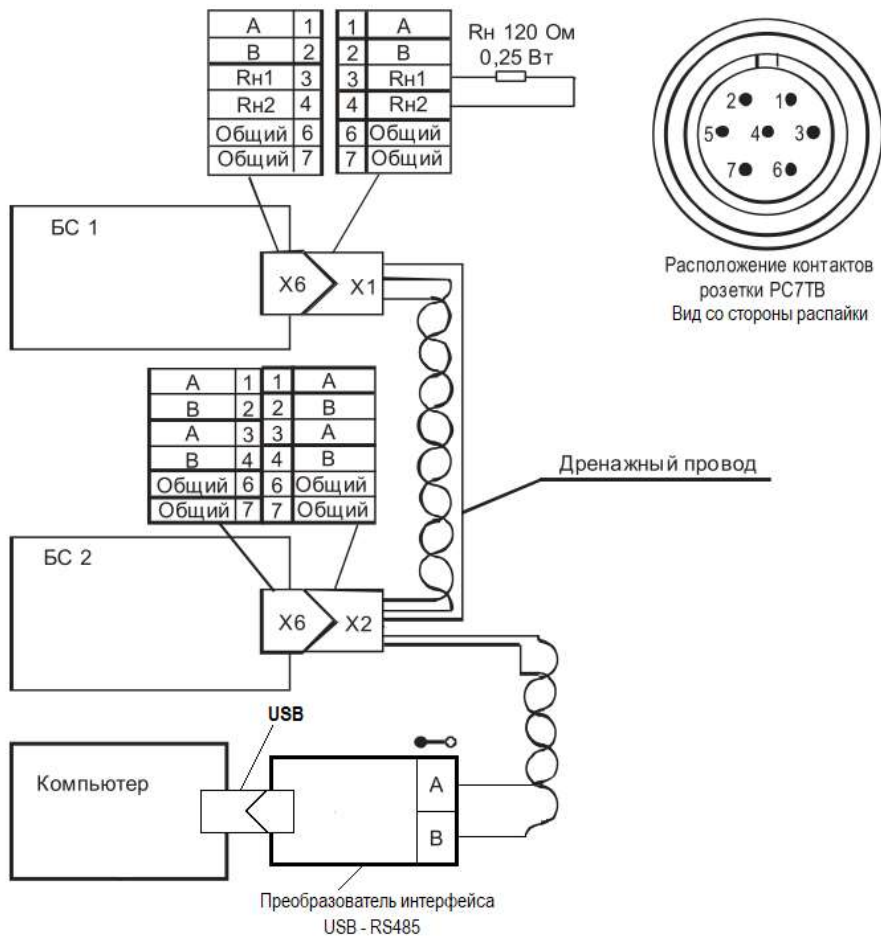


РИС. 12

Схема пульта проверочного

ПП – пульт проверочный; X1/ПП – разъем для подключения измерительного преобразователя метана – розетка 2PM14КПН4Г1B1; X2-ПП – разъем для подключения к разъему измерительных каналов блока сигнализации – вилка 2PM24КПН19Ш1B1; клеммы «+/-» – для подключения амперметра; клеммы 24-20 мА/общий» для подключения измерительного преобразователя оксида углерода



БС – Блок сигнализации  
 X1, X2 – PC7TB розетка кабельная

РИС. 13

Схема подключения блока сигнализации к компьютеру через преобразователь интерфейса USB - RS485

**ВНИМАНИЕ!** Нумерация контактов розетки кабельной PC7TB, входящей в комплект поставки газоанализатора, может отличаться от приведенной на рис. 13. Распайку розетки PC7TB следует производить в соответствии с рис. 13.

**ПРИЛОЖЕНИЕ 1****Распределительная коробка РК-4**

1. Распределительная коробка РК-4 (далее РК-4) предназначена для вывода токового сигнала 4 – 20 мА. Одна РК-4 позволяет вывести токовые сигналы от одного до четырех измерительных каналов. Схема соединения РК-4 с БС, ИП и устройством для измерения токового сигнала приведена на рис. 1 настоящего ПРИЛОЖЕНИЯ.

2. Соедините разъем X1/РК-4 с разъемом X2/БС (X3/БС, X4/БС, X5/БС, см. рис. 6, 7 РЭ) с помощью кабеля соединительного. Используя розетку кабельную 2РМ24КПН19Г1В1, изготовьте кабель для подключения к разъему X3/РК-4 устройства для измерения токового сигнала 4-20 мА.

**ВНИМАНИЕ!**

**Суммарное сопротивление кабелей, включая нагрузку устройства для измерения токового сигнала, не должно превышать 100 Ом**

3. Комплект поставки распределительной коробки.

Наименование	Обозначение	Количество
Распределительная коробка РК-4	ЯРКГ 5.283.001	1 шт.
Розетка кабельная	2РМ24КПН19Г1В	1 шт.
Кабель соединительный	ЯРКГ 6.644.013	1 шт.

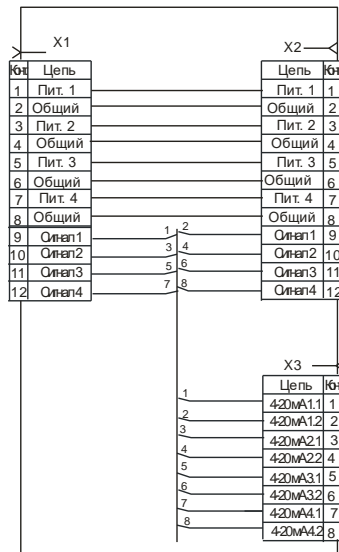


РИС. 1

Схеме электрическая принципиальная распределительной коробки РК-4

X1, X2 – розетка 2РМ24Б19Г1В1

X3 – вилка 2РМ24Б19Ш1В1

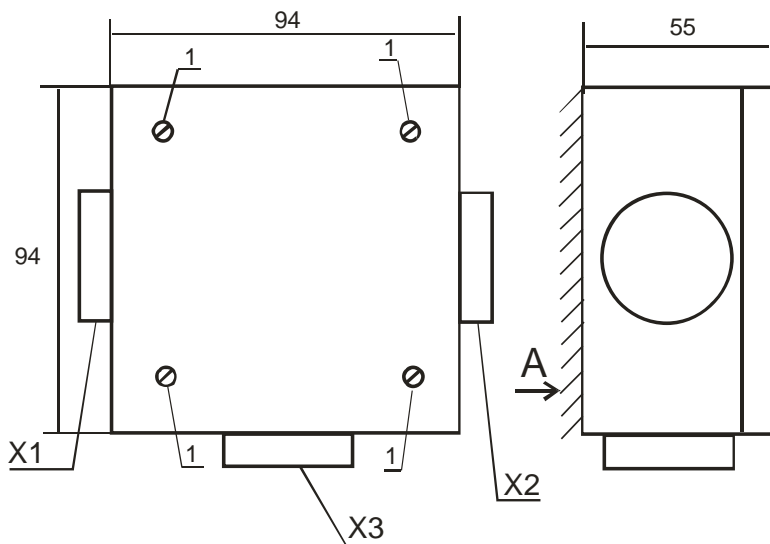


РИС. 2

Распределительная коробка РК-4

Габаритные размеры

X1, X2 – разъемы для подключения блока сигнализации и измерительных преобразователей;

X3 – токовый выход 4-20 мА