

**ГАЗОАНАЛИЗАТОРЫ СТАЦИОНАРНЫЕ**  
**ЭССА-СО, ЭССА-СО-СН<sub>4</sub>**

**Исполнение МБ**

**РУКОВОДСТВО ПО ЭКСПЛУАТАЦИИ**  
**ЯРКГ 1.550.001 РЭ**

Настоящее Руководство по эксплуатации (РЭ) предназначено для изучения устройства и правильной эксплуатации газоанализаторов ЭССА-СО, ЭССА-СО-СН<sub>4</sub>/(2) исполнения МБ. Предприятие-изготовитель гарантирует нормальную работу газоанализатора только при строгом выполнении требований и рекомендаций, изложенных в данном руководстве по эксплуатации. В связи с тем, что конструкция и технология изготовления постоянно совершенствуются, в конструкции приобретенного газоанализатора могут встречаться незначительные отклонения от настоящего руководства по эксплуатации.

## 1. ОПИСАНИЕ И РАБОТА

### 1.1. Описание и работа газоанализаторов.

#### 1.1.1. Назначение газоанализаторов.

Газоанализаторы ЭССА-СО, ЭССА-СО-СН<sub>4</sub>/(2) исполнения МБ (далее газоанализатор) предназначены для измерения массовой концентрации оксида углерода и объемной концентрации метана в воздухе рабочей зоны, сигнализации о превышении двух заданных уровней концентраций оксида углерода и метана - ПОРОГ 1 и ПОРОГ 2 (в дальнейшем пороги сигнализации), а также для управления вторичными устройствами - исполнительными элементами систем вентиляции, звуковой и световой сигнализации и др. (метан только для газоанализаторов ЭССА-СО-СН<sub>4</sub>/(2)).

Газоанализаторы представляет собой стационарные приборы непрерывного действия.

Газоанализатор ЭССА-СО состоит из блока измерения и сигнализации (БИС) со встроенным в него электрохимическим детектором оксида углерода (измерительный канал СО).

Газоанализатор ЭССА-СО-СН<sub>4</sub> состоит из БИС со встроенным в него электрохимическим детектором оксида углерода (измерительный канал СО) и одного измерительного преобразователя (ИП) метана.

Газоанализатор ЭССА-СО-СН<sub>4</sub>/2 состоит из БИС со встроенным в него электрохимическим детектором оксида углерода (измерительный канал СО) и двух ИП метана.

БИС соединяется с ИП метана измерительным кабелем (экранированным, 3 – х жильным), образуя измерительный канал СН<sub>4</sub>.

Условия эксплуатации газоанализатора:

- 1) электрическое питание БИС должно осуществляться от сети переменного тока ( $220_{-33}^{+22}$ ) В частотой ( $50 \pm 1$ ) Гц;
- 2) температура окружающей среды - от 0 до 45 °С;
- 3) относительная влажность окружающей среды - от 30 до 95 % (без конденсации влаги);
- 4) атмосферное давление - 84-106.7 кПа [(630-800) мм рт.ст.];

5) механические вибрации - 0,15 мм при частоте от 10 до 55 Гц;

6) состав окружающей среды - атмосферный воздух, воздух рабочей зоны или технологическая газо-воздушная смесь;

7) уровень промышленных радиопомех, воздействующих на газоанализатор, не должен превышать величин, предусмотренных "Общесоюзными нормами допускаемых радиопомех" (нормы 8-72) и ГОСТ 23511.

1.1.2. Технические характеристики газоанализаторов.

1.1.2.1. Габаритные размеры блоков, составляющих газоанализаторы, не превышают значений (высота x длина x ширина (мм)):

- БИС – 160 x 130 x 90 – для газоанализатора ЭССА–СО;

- БИС – 210 x 182 x 90 – для газоанализаторов ЭССА–СО–СН<sub>4</sub>(2);

- ИП метана – 110 x 100 x 55;

1.1.2.2. Масса составных частей газоанализаторов не более (кг):

- БИС – 1;

- ИП – 0,4;

1.1.2.3. Наибольшая полная потребляемая мощность газоанализаторов:

3 ВА – газоанализатор ЭССА–СО;

8,6 ВА – газоанализатор ЭССА–СО–СН<sub>4</sub>

11,1 ВА – газоанализатор ЭССА–СО–СН<sub>4</sub>/2

1.1.2.4. Диапазон измерения:

0 – 100 (300) мг/м<sup>3</sup> – СО;

0 – 2,2 %об (0 – 50 % НКПР) – СН<sub>4</sub>.

0 – 0,85 %об. (0 – 50 % НКПР) – С<sub>3</sub>Н<sub>8</sub>.

1.1.2.5. Пределы допускаемой основной погрешности измерения:

- приведенной ( $\gamma_0$ )% -  $\pm 20$  – СО в диапазоне 0 – 20 мг/м<sup>3</sup>;

- относительной ( $\Delta_0$ )% -  $\pm 20$  - СО в диапазоне выше 20 мг/м<sup>3</sup>;

- приведенной ( $\gamma_0$ )% -  $\pm 10$  – СН<sub>4</sub> (С<sub>3</sub>Н<sub>8</sub>) в диапазоне измерения.

1.1.2.6. Предел допускаемой вариации показаний не превышает 0,5 доли основной погрешности.

1.1.2.7. Допускаемое изменение выходного сигнала за 7 суток непрерывной работы не превышает 0,5 доли основной погрешности.

1.1.2.8. Предел допускаемой дополнительной погрешности при изменении частоты переменного тока от 49 до 51 Гц не превышает 0,3 доли основной погрешности.

1.1.2.9. Предел допускаемой дополнительной погрешности при изменении температуры окружающего воздуха на каждые 10 °С от значения 20 °С в диапазоне рабочих температур не превышает 0,5 доли основной погрешности.

1.1.2.10. Предел допускаемой дополнительной погрешности при изменении давления в диапазоне от 84 до 106,7 кПа не превышает 0,3 доли основной погрешности.

1.1.2.11. Предел допускаемой дополнительной погрешности при изменении относительной влажности анализируемой среды на каждые 10% относительно 60% не превышает 0,2 доли основной погрешности.

1.1.2.12. Для измерительного канала СО дополнительная погрешность от суммарного влияния неизмеряемых компонентов не должна превышать 1,0 доли от основной погрешности. Предельное содержание неизмеряемых газовых компонентов в анализируемой газовой среде должно соответствовать нормам, указанным в таблице 1.

Таблица 1

Измеряемый компонент	Максимально допустимое содержание неопределяемых компонентов						
	NH <sub>3</sub> мг/м <sup>3</sup>	Cl <sub>2</sub> мг/м <sup>3</sup>	H <sub>2</sub> S мг/м <sup>3</sup>	O <sub>3</sub> мг/м <sup>3</sup>	NO <sub>2</sub> мг/м <sup>3</sup>	NO мг/м <sup>3</sup>	SO <sub>2</sub> мг/м <sup>3</sup>
СО	20	1	10	1	2	3	**

Примечание: компоненты, отмеченные \*\* должны отсутствовать.

1.1.2.13. Время выхода газоанализатора на режим после включения - не более 30 минут.

1.1.2.14. Время, необходимое для установления показаний на уровне 90% от измеряемой концентрации для измерительного канала СО не более 90 с, для измерительного канала СН<sub>4</sub> не более 15 с.

1.1.2.15. Газоанализаторы выдерживают перегрузку, вызванную превышением содержания определяемого компонента на 200% от верхнего предела диапазона измерения в течение 5 минут. Время, необходимое для восстановления нормальной работы газоанализатора не превышает 5 минут.

1.1.2.16. Выходным сигналом измерительного канала СО является напряжение 0 – 2,5 В. Функция преобразования концентрации измеряемого компонента в напряжение - линейная. Зависимость напряжения от концентрации определяется точками:

0 В – концентрация измеряемого компонента соответствует нижнему пределу диапазона измерения;

2,5 В – концентрация измеряемого компонента соответствует верхнему пределу диапазона измерения.

Выходным сигналом ИП метана является аналоговый токовый сигнал 4 – 20 мА. Функция преобразования концентрации измеряемого компонента в ток - линейная. Зависимость тока от концентрации определяется точками:

4 мА – концентрация измеряемого компонента соответствует нижнему пределу диапазона измерения;

20 мА – концентрация измеряемого компонента соответствует верхнему пределу диапазона измерения.

Выходным сигналом БИС измерительного канала  $\text{CH}_4$  является напряжение 0,8 – 4 В. Функция преобразования концентрации измеряемого компонента в напряжение - линейная. Зависимость напряжения от концентрации определяется точками:

0,8 В – концентрация измеряемого компонента соответствует нижнему пределу диапазона измерения;

4 В – концентрация измеряемого компонента соответствует верхнему пределу диапазона измерения.

1.1.2.17. Значения порогов сигнализации приведены в таблице 2. Пороги срабатывания сигнализации могут иметь другие значения, лежащие внутри диапазонов измерений газоанализаторов. Их значения указываются в паспорте на газоанализатор.

Таблица 2

ИП	Порог 1	Порог 2
СО	20 мг/м <sup>3</sup>	100мг/м <sup>3</sup>
$\text{CH}_4$ ( $\text{C}_3\text{H}_8$ )	0,44 (0,17) % об. (10 % НКПР)	0,88 (0,34) % об. (20 % НКПР)

1.1.2.18. Пределы допускаемой погрешности срабатывания сигнализации не превышают  $\pm 10$  % от установленного.

1.1.2.19. Время срабатывания сигнализации при превышении установленного порогового значения в 1,5 раза не превышает 60 с для измерительного канала СО и 15 с для измерительного канала  $\text{CH}_4$ .

1.1.2.20. Газоанализаторы имеют собственную для каждого канала и каждого порога световую сигнализацию о превышении концентрацией измеряемого компонента величин, заданных как пороги срабатывания сигнализации.

1.1.2.21. В газоанализаторах имеется общая для всех измерительных каналов звуковая сигнализация о превышении концентрациями величин, заданных как ПОРОГ 2. Для включения сигнализации достаточно превышения порога срабатывания сигнализации ПОРОГ 2 по одному из каналов.

1.1.2.22. В БИС газоанализаторов установлены реле, срабатывающие при превышении концентрацией величины, заданной как порог сигнализации:

- по одному на каждый порог сигнализации для измерительного канала СО;

- по одному на каждый порог сигнализации для измерительных каналов  $\text{CH}_4$ . Для включения реле достаточно превышения порога срабатывания сигнализации по одному из каналов.

Газоанализаторы ЭССА–СО–СН<sub>4</sub>(2) имеют реле (НЕИСПРАВНОСТЬ), срабатывающее при обрыве, коротком замыкании измерительного кабеля, а также при некоторых неисправностях ИП метана и при обесточивании БИС.

Каждое реле, кроме реле НЕИСПРАВНОСТЬ, имеет пару замыкающих и пару размыкающих контактов. Реле НЕИСПРАВНОСТЬ имеет только пару замыкающих контактов. Контакты реле не имеют гальванической связи с электрическими цепями газоанализатора – «сухие» контакты. Контакты реле предназначены для коммутации электрических цепей постоянного и переменного тока частотой до 50 Гц. Коммутируемый ток контактами реле может иметь значения от 0,1 до 3,0 А при напряжении от 12 до 220 В.

1.1.2.23. Сопrotивление изоляции между электрическими цепями питания переменным током 220 В и «сухими» контактами реле не менее 40 МОм при температуре  $(20 \pm 5)^\circ\text{C}$  и относительной влажности не более 80%.

1.1.2.24. Все части газоанализаторов изготовлены из коррозионно-стойких материалов или защищены коррозионно-стойкими покрытиями в соответствии с ГОСТ 9.301. Защитно-декоративные лакокрасочные покрытия наружных поверхностей газоанализаторов выполнены не ниже III класса по ГОСТ 9032. Адгезия лакокрасочных покрытий имеет оценку не ниже 3-х баллов по ГОСТ 15140.

1.1.2.25. Газоанализаторы устойчивы к воздействию синусоидальных вибраций с амплитудой 0,15 мм при частоте от 10 до 55 Гц.

1.1.2.26. Газоанализатор в транспортной таре выдерживает воздействие вдоль трех взаимно перпендикулярных осей тары синусоидальной вибрации в диапазоне частот от 10 до 55 Гц с амплитудой смещения 0,15 мм. Газоанализатор в транспортной таре выдерживает удары при свободном падении с высоты 0,5 м.

1.1.2.27. Газоанализатор в транспортной таре выдерживает воздействие пониженной и повышенной температуры - от минус 25 °C до плюс 55 °C.

1.1.2.28. Газоанализатор в транспортной таре выдерживает воздействие относительной влажности окружающего воздуха до  $(95 \pm 3)\%$  при температуре 35 °C.

1.1.2.29. По защищенности от воздействия окружающей среды от попадания внутрь твердых тел (пыли) и воды по ГОСТ 14254 блоки газоанализаторов относятся:

- БИС – не ниже IP40;
- ИП – не ниже IP54.

1.1.2.30. Показатели надежности газоанализаторов:

- средняя наработка на отказ должна быть не менее 10000 часов;

## 6 ЯРКГ 1.550.001 РЭ

- средний срок службы газоанализаторов должен быть не менее 10 лет;
- средний срок службы чувствительного элемента оксида углерода – 10 лет.
- средний срок службы термokatалитического детектора – 12 месяцев.

### 1.1.3. Комплектность.

1.1.3.1. Комплект поставки газоанализатора представлен в таблице

3.

Таблица 3

Наименование	Обозначение	Количество
Блок измерения и сигнализации	ЯРКГ 2.840.012	1 шт.
Блок измерения и сигнализации	ЯРКГ 2.840.014*	1 шт.
Измерительный преобразователь МН-2,5	ЯРКГ 2.840.001 – 15*	1 (2) шт.
Насадка градуировочная	ЯРКГ6.471.004	1 шт.
Вставка плавкая 0.25 А	ВПТ6-2	**
Вставка плавкая 0.16 А	ВПТ6-2	**
Розетка кабельная	2РМ24КПН19Г1В1	1 шт.
Вилка кабельная	2РМ24КПН19Ш1В1*	1 шт.
Руководство по эксплуатации	ЯРКГ 1.550.001 РЭ	1 экз.
Паспорт	ЯРКГ 1.550.001 ПС	1 экз.
Методика поверки – Приложение А к Руководству по эксплуатации		1 экз.

\* ЭССА-СО-СН<sub>4</sub>/(2)

\*\* определяется при заказе

### 1.1.4. Устройство и работа.

#### 1.1.4.1. Принцип действия.

В газоанализаторе используются электрохимический (СО) и термokatалитический методы детектирования (СН<sub>4</sub>).

Электрохимический метод детектирования основан на реакции измеряемого вещества с электролитом, протекающей в детекторе. Детектор имеет три электрода, между которыми находится электролит. Сила тока, генерируемая в детекторе, пропорциональна концентрации измеряемого вещества в пределах диапазона измерений.

Термokatалитический метод детектирования основан на измерении теплового эффекта реакции термokatалитического окисления измеряемого вещества на платиновой проволоке или мелкодисперсном металле платиновой группы. Изменение температуры термokatалитического детектора пропорционально концентрации измеряемого вещества в пределах диапазона измерений.

#### 1.1.4.2. Конструкция газоанализатора.

Газоанализатор ЭССА–СО выполнен в виде одного блока – БИС.

В состав газоанализатора ЭССА–СО–СН<sub>4</sub>/(2) входят БИС и один или два ИП метана.

1.1.4.2.1. На рис.1 представлен БИС газоанализатора ЭССА–СО. БИС выполнен в пластмассовом корпусе, на боковых панелях которого установлены: кабельный ввод с сетевым шнуром (9), предохранитель (8), разъем для подключения внешних исполнительных устройств к «сухим» контактам реле ПОРОГ 1, ПОРОГ 2 (7), резистор установки нуля измерительного канала (11), резистор установки чувствительности измерительного канала (10) и гнезда контрольных точек измерительного канала (6).

На лицевой панели расположены: светодиод индикации включения питания ПИТАНИЕ (4), кнопка сброса сигнализации ПОРОГ2 – СБРОС (5), светодиод ПОРОГ (2), детектор оксида углерода (3). Светодиод ПОРОГ предназначен для сигнализации о том, что концентрация измеряемого компонента достигла значения ПОРОГ 1 – мигающий режим светодиода и значения ПОРОГ 2 – режим постоянного свечения.

Внутри корпуса БИС расположены электронные платы, обеспечивающие:

- питание детектора СО;
- формирование сигналов, управляющих световой сигнализацией;
- формирование сигналов, управляющих включением реле ПОРОГ 1, ПОРОГ 2;
- формирование сигналов, управляющих звуковой сигнализацией.

1.1.4.2.2. На рис. 2 представлен БИС газоанализаторов ЭССА – СО – СН<sub>4</sub>/(2). БИС выполнен в пластмассовом корпусе, на боковых панелях которого установлены: кабельный ввод с сетевым шнуром (9), предохранитель (8), тумблер включения питания ПИТ. (7), разъем для подключения внешних исполнительных устройств к «сухим» контактам реле ПОРОГ 1, ПОРОГ 2, НЕИСПРАВНОСТЬ (15), разъем для подключения ИП (14) и гнезда контрольных точек измерительных каналов (10, 11,12,13). У газоанализатора ЭССА–СО–СН<sub>4</sub> гнездо контрольной точки второго канала метана отсутствует.

На лицевой панели расположены кнопка сброса сигнализации ПОРОГ 2 – СБРОС (6), набор светодиодов первого измерительного канала СН<sub>4</sub> (2), набор светодиодов второго измерительного канала СН<sub>4</sub> (3) (только для газоанализатора ЭССА–СО–СН<sub>4</sub>/(2), набор светодиодов измерительного канала СО (4), детектор оксида углерода (5), резистор установки нуля измерительного канала СО (17), и резистор установки чувствительности измерительного канала СО (16). Ряд зеленых светодиодов НОРМА предназначен для сигнализации о том, что концентрация измеряемого компонента по конкретному каналу находится ниже значения ПОРОГ 1.



Ряд красных светодиодов ПОРОГ предназначен для сигнализации о том, что концентрация измеряемого компонента по конкретному каналу превышает значения, заданные как ПОРОГ 1 или ПОРОГ 2, а также для сигнализации о некоторых неисправностях ИП или измерительного кабеля.

Внутри корпуса БИС расположены электронные платы, обеспечивающие:

- питание ИП и детектора СО;
- формирование сигналов, управляющих световой сигнализацией;
- формирование сигналов, управляющих включением реле ПОРОГ 1, ПОРОГ 2, НЕИСПРАВНОСТЬ;
- формирование сигналов, управляющих звуковой сигнализацией.

1.1.4.2.3. На рис. 3а представлен ИП метана. ИП выполнен в пластмассовом корпусе, на боковых панелях которого установлены детектор метана (5), разъем для подключения к БИС (7), монтажная петля (2). Внутри корпуса расположена электронная плата, преобразующая сигнал детектора в выходной сигнал - ток 4 – 20 мА при изменении концентрации измеряемого компонента в диапазоне измерения. Выходной сигнал поступает на выходной разъем (7). На плате установлены переменные резисторы установки нуля (1) и установки чувствительности (3). Доступ к резисторам осуществляется снятием крышки (6). Крышка крепится винтами (4). Разъем (7) может быть заменен на клеммник. Схема подключения ИП с клеммником к кабелю приведена на рис. 3б и на печатной плате ИП.

#### 1.1.5. Маркировка и пломбирование.

1.1.5.1. На корпусе БИС установлен шильдик, на котором нанесены:

- наименование предприятия-изготовителя;
- наименование газоанализатора;
- исполнение газоанализатора;
- обозначение технических условий на газоанализатор;
- степень защиты оболочки;
- диапазон температуры окружающей среды;
- диапазон измерений;
- значение основной погрешности;
- заводской порядковый номер;
- год изготовления;
- надпись - "Сделано в России".

1.1.5.2. Знак Государственного реестра по ГОСТ 8.383 нанесен на переднюю панель БИС.

1.1.5.3. На лицевой панели БИС нанесены надписи и обозначения, указывающие назначение органов управления, индикации.

1.1.5.4. На корпусе ИП установлен шильдик, на котором нанесены:

- наименование предприятия-изготовителя;
- наименование ИП;
- степень защиты оболочки;
- диапазон температуры окружающей среды;
- диапазон измерений;
- значение основной погрешности;
- заводской порядковый номер;
- год изготовления;
- надпись - "Сделано в России".

1.1.5.5. Разъемы, предназначенные для подключения внешних устройств, имеют соответствующую маркировку.

1.1.5.6. Маркировка транспортной тары соответствует ГОСТ 14192.

1.1.6. Упаковка.

1.1.6.1. Способ упаковки, подготовка к упаковке, упаковочные коробки и материалы соответствуют ГОСТ 9.014 и чертежам предприятия – изготовителя.

1.1.6.2. Газоанализатор укладывается в транспортировочную тару – упаковочные ящики по ОСТ 92 – 8701.

1.1.6.3. Эксплуатационная документация помещается во влагонепроницаемый пакет из пленки полиэтиленовой Мс 0,15х800, 1 сорта ГОСТ 10354 и укладывается в ящик.

1.1.6.4. В каждый ящик вкладывается упаковочный лист, содержащий сведения:

- наименование и обозначение изделия;
- дата упаковки;
- подпись или штамп ответственного за упаковку;
- штамп ОТК.

## 2. ИСПОЛЬЗОВАНИЕ ПО НАЗНАЧЕНИЮ

2.1. Подготовка газоанализаторов к использованию.

2.1.1. Меры безопасности.

2.1.1.1. Пуск, наладка и обслуживание прибора должны производиться только персоналом, прошедшим инструктаж по технике безопасности по общим правилам эксплуатации электрических установок и после ознакомления с настоящим руководством по эксплуатации.

2.1.1.2. Проведение работ по монтажу и подключению составных частей газоанализатора допускается только после отключения от сети БИС.

2.1.2. Порядок установки, монтаж и подключение.

2.1.2.1. Газоанализаторы, находящиеся в упаковке и хранящиеся в неотапливаемом помещении, необходимо переместить в отапливаемое помещение и выдержать, не вскрывая упаковку, в течение 6 ч.

2.1.2.2. (Только для газоанализаторов ЭССА – СО – CH<sub>4</sub>, ЭССА – СО – CH<sub>4</sub>/2) ИП метана монтируется на заземленных или изолированных от земли конструкциях, не находящихся под напряжением. Рабочее положение ИП - любое. Габаритные и установочные размеры ИП представлены на рис. 3. ИП предназначен для свободной подвески за монтажную петлю (2) или настенного монтажа. С этой целью на задней стенке корпуса имеются четыре отверстия под крепление.

2.1.2.3. БИС монтируется на заземленных или изолированных от земли конструкциях, не находящихся под напряжением, в местах с достаточной освещенностью. Место установки БИС должно обеспечивать свободный доступ к блоку. Габаритные и установочные размеры БИС представлены на рис. 1 и 2. Корпус БС закреплен на пластине, на которой расположены монтажные отверстия для настенного монтажа.

2.1.2.4. На рис. 4 представлена схема соединения ИП - БИС – внешние исполнительные устройства.

Используя из комплекта поставки ответные части разъемов «X1»/ИП метана и «X1»/БИС (для газоанализаторов ЭССА – СО – CH<sub>4</sub>, ЭССА – СО – CH<sub>4</sub>/2), изготовьте измерительные кабели метановых ИП в соответствии со схемой. Сопротивление одной жилы кабеля не должно превышать 25 Ом.

Используя из комплекта поставки ответную часть разъема «X2»/БИС, изготовьте кабель для подключения внешних исполнительных устройств в соответствии со схемой внешних устройств.

Проводка кабелей должна осуществляться в соответствии с Правилами устройства электроустановок.

## 2.2. Использование газоанализатора ЭССА–СО.

2.2.1. Включите вилку питания БИС в сеть 220 В. Светодиод ПИТАНИЕ должен перейти в мигающий режим, затем, не более чем через 1 мин, светодиод ПИТАНИЕ переходит в режим постоянного свечения.

2.2.2. Сигнализация ПОРОГ 1 срабатывает при превышении концентрации оксида углерода величины, заданной как ПОРОГ 1. При этом начинает мигать светодиод ПОРОГ и срабатывает реле ПОРОГ 1 (замыкаются нормально разомкнутые и размыкаются нормально замкнутые контакты реле ПОРОГ 1).

2.2.3. Сигнализация ПОРОГ 2 срабатывает при превышении концентрации оксида углерода величины, заданной как ПОРОГ 2. Светодиод ПОРОГ светит непрерывно, включается звуковая сигнализация и срабатывает реле ПОРОГ 2.

2.2.4. Сигнализация ПОРОГ 1 отключается при достижении концентрации оксида углерода величины, меньшей значения ПОРОГ 1.

2.2.5. Сигнализация ПОРОГ 2 отключается следующим образом: при уменьшении концентрации оксида углерода до величины, меньшей значения ПОРОГ 2, светодиод ПОРОГ переходит в мигающий режим (если текущая концентрация выше, чем ПОРОГ 1) или выключается (если текущая концентрация выше, чем ПОРОГ 1). Звуковая сигнализация и реле ПОРОГ 2 отключаются нажатием кнопки СБРОС только при уменьшении концентрации до величины, меньшей значения 2ПДК (40 мг/м<sup>3</sup>).

2.3. Использование газоанализаторов ЭССА–СО–СН<sub>4</sub>/(2).

2.3.1. Включите вилку питания БИС в сеть 220 В. Включите тумблер ПИТ. Светодиод НОРМА СО должен перейти в мигающий, не более чем через 1 мин светодиод НОРМА СО переходит в режим непрерывного свечения, при условии, что концентрация оксида углерода соответствует значению НОРМА.

2.3.2. Сигнализация измерительного канала СО

Сигнализация ПОРОГ 1 срабатывает при превышении концентрацией оксида углерода величины, заданной как ПОРОГ 1. Красный светодиод ПОРОГ - СО начинает мигать и срабатывает реле ПОРОГ 1 – СО (замыкаются нормально разомкнутые и размыкаются нормально замкнутые контакты реле ПОРОГ 1).

Сигнализация ПОРОГ 2 срабатывает при превышении концентрацией оксида углерода величины, заданной как ПОРОГ 2. Красный светодиод ПОРОГ - СО горит непрерывно, включается звуковая сигнализация и срабатывает реле ПОРОГ 2 - СО.

Сигнализация ПОРОГ 1 отключается при достижении концентрацией оксида углерода величины, меньшей значения ПОРОГ 1.

Сигнализация ПОРОГ 2 отключается следующим образом: при уменьшении концентрации оксида углерода до величины, меньшей значения ПОРОГ 2, светодиод ПОРОГ - СО переходит в мигающий режим. Звуковая сигнализация и реле ПОРОГ 2 - СО отключаются нажатием на кнопку СБРОС только при уменьшении концентрации до величины, меньшей значения 1ПДК (20 мг/м<sup>3</sup>).

2.3.3. Сигнализация измерительного канала СН<sub>4</sub>.

Сигнализация ПОРОГ 1 срабатывает при превышении концентрацией метана величины, заданной как ПОРОГ 1. Красный светодиод ПОРОГ - СН<sub>4</sub>, соответствующего канала начинает мигать и срабатывает реле ПОРОГ 1 - СН<sub>4</sub> (замыкаются нормально разомкнутые и размыкаются нормально замкнутые контакты реле ПОРОГ 1 - СН<sub>4</sub>).

Сигнализация ПОРОГ 2 срабатывает при превышении концентрацией метана величины, заданной как ПОРОГ 2. При этом красный светодиод ПОРОГ - СН<sub>4</sub> соответствующего канала горит непрерывно, включается звуковая сигнализация и срабатывает реле ПОРОГ 2 - СН<sub>4</sub>.

Сигнализация ПОРОГ 1 отключается при достижении концентрации метана величины, меньшей значения ПОРОГ 1.

Сигнализация ПОРОГ 2 отключается следующим образом: при уменьшении концентрации метана до величины, меньшей значения ПОРОГ 2, светодиод ПОРОГ –  $\text{CH}_4$  переходит в мигающий режим. Звуковая сигнализация и реле ПОРОГ 2 –  $\text{CH}_4$  отключаются нажатием кнопки СБРОС только при уменьшении концентрации до величины, меньшей значения ПОРОГ 1.

При некоторых неисправностях ИП метана, обрыве или коротком замыкании измерительного кабеля, зеленый и красный светодиоды соответствующего канала загораются в мигающем режиме. При этом срабатывает реле НЕИСПРАВНОСТЬ. Реле НЕИСПРАВНОСТЬ также срабатывает при обесточивании БИС.

### 3. ТЕХНИЧЕСКОЕ ОБСЛУЖИВАНИЕ

Техническое обслуживание газоанализатора включает:

- проверку технического состояния газоанализатора не реже одного раза в месяц;
- градуировку газоанализатора один раз в шесть месяцев или после ремонта;
- периодическую поверку не реже одного раза в год.

3.1. При проверке технического состояния газоанализатора производятся:

- внешний осмотр газоанализатора;
- проверка работоспособности газоанализатора.

3.1.1. При внешнем осмотре необходимо:

- проверить состояние корпусов блоков, входящих в состав газоанализатора;
- проверить целостность кабелей;
- проверить целостность светодиодов.

3.1.2. Проверка работоспособности БИС (не является обязательной, выполняется изготовителем при выпуске из производства) заключается в проверке значений токов срабатывания сигнализации измерительных каналов  $\text{CH}_4$  и в проверке срабатывания реле внешних исполнительных устройств БИС с помощью пульта поверочного (ПП). Схема проверки работоспособности представлена на рис. 5. Схема ПП представлена на рис 6.

1) подключите ампервольтметр с диапазоном измерения 200 мА, (погрешность измерения  $\pm 0,75\%$ ) в режиме измерения тока к клеммам «А» ПП. Подключите разъем Х2/ПП к разъему БИС для подключения ИП метана. Остальные разъемы ПП не используются. Тумблер «ИП –

R»/ПП установите в положение (R). Тумблерами «каналы» включите первый канал. Включите тумблер ПИТ/БИС;

2) изменяя сопротивление регулировочного резистора R/ПП, определите по А значение силы тока, при котором перестанут мигать светодиоды НОРМА и ПОРОГ первого канала и загорится сигнал НОРМА первого канала, это значение должно составлять 1,5 – 3,8 мА;

3) изменяя сопротивление регулировочного резистора R/ПП, определите значение силы тока по А, при котором погаснет светодиод НОРМА первого канала и начнет мигать светодиод ПОРОГ первого канала, это значение должно составлять 6,88 – 7,52 мА. Омметром проверьте состояние контактов реле (ПОРОГ1 – СН<sub>4</sub>)/БИС. Нормально разомкнутые контакты реле должны быть замкнуты, а нормально замкнутые - разомкнуты;

4) изменяйте сопротивление регулировочного резистора R/ПП, пока не перестанет мигать светодиод ПОРОГ первого канала и не загорится светодиод НОРМА первого канала, после чего омметром проверьте состояние контактов реле (ПОРОГ1 – СН<sub>4</sub>)/БИС. Нормально разомкнутые контакты реле должны быть разомкнуты, а нормально замкнутые - замкнуты;

5) изменяя сопротивление регулировочного резистора R/ПП, определите значение силы тока по А, при котором загорится светодиод ПОРОГ первого канала (светодиод НОРМА не горит), это значение должно составлять 9,76 – 11,04 мА. Должна включиться звуковая сигнализация. Омметром проверьте состояние контактов реле (ПОРОГ2 – СН<sub>4</sub>)/БИС. Нормально разомкнутые контакты реле должны быть замкнуты, а нормально замкнутые - разомкнуты;

6) изменяйте сопротивление регулировочного резистора R, пока не погаснет светодиоды ПОРОГ первого канала и не загорится светодиод НОРМА первого канала. Нажмите кнопку СБРОС на передней панели БИС и удерживайте ее в этом состоянии несколько секунд, пока не включится звуковая сигнализация, после чего омметром проверьте состояние контактов реле (ПОРОГ2 – СН<sub>4</sub>)/БИС. Нормально разомкнутые контакты реле должны быть разомкнуты, а нормально замкнутые - замкнуты;

7) переведите тумблер «ИП – R»/ПП в положение (ИП), при этом должны начать мигать светодиоды НОРМА и ПОРОГ первого канала на передней панели БИС;

8) переведите тумблер «ИП – R»/ПП в положение (ИП) и закоротите клеммы «ИП»/ПП, при этом должны начать мигать светодиоды НОРМА и ПОРОГ первого канала на передней панели БИС.

9) для газоанализатора ЭССА–СО–СН<sub>4</sub>/2 повторите проверку второго измерительного канала СН<sub>4</sub> по пунктам 2) – 8).

3.1.3. Проверка работоспособности газоанализатора заключается в проверке срабатывания сигнализации.

3.1.3.1. Проверка работоспособности газоанализаторов ЭССА – СО – СН<sub>4</sub>(2).

Схема проверки работоспособности представлена на рис 5.

Для измерительного канала метана на ПП тумблер «ИП – R» установить в положение ИП, выбрать требуемый канал. Через штуцер подачи ПГС (поз.8 рис.3) подать на вход детектора поверочную газовую смесь (ПГС) с концентрацией метана, в 1,5 раза превышающей значение ПОРОГ 2 с расходом  $(300 \pm 100)$  см<sup>3</sup>/мин. Не более, чем через 15 с на БИС должен гореть светодиод ПОРОГ – СН<sub>4</sub>. Омметром проверить состояние контактов реле ПОРОГ 1 – СН<sub>4</sub>, ПОРОГ 2 – СН<sub>4</sub>. Нормально разомкнутые контакты реле должны быть замкнуты, а нормально замкнутые - разомкнуты. Отсоединить источник ПГС от штуцера подачи ПГС. Светодиоды ПОРОГ – СН<sub>4</sub> должны погаснуть. Омметром проверить состояние контактов реле ПОРОГ 1 – СН<sub>4</sub>, ПОРОГ2 – СН<sub>4</sub>. Нормально разомкнутые контакты реле ПОРОГ 2 – СН<sub>4</sub> должны быть замкнуты, а нормально замкнутые - разомкнуты. Нормально разомкнутые контакты реле ПОРОГ 1 – СН<sub>4</sub> должны быть разомкнуты, а нормально замкнутые - замкнуты. Нажать кнопку СБРОС. Омметром проверить состояние контактов реле ПОРОГ 1 – СН<sub>4</sub>, ПОРОГ 2 – СН<sub>4</sub>. Нормально разомкнутые контакты реле должны быть разомкнуты, а нормально замкнутые - замкнуты.

Для измерительного канала СО установить градуировочную насадку на детектор оксида углерода. Подать на вход насадки поверочную газовую смесь (ПГС) с концентрацией оксида углерода, в 1,5 раза превышающей значение ПОРОГ 2 с расходом  $(300 \pm 100)$  см<sup>3</sup>/мин. Не более, чем через 60 с на БИС должен гореть светодиод ПОРОГ - СО. Омметром проверить состояние контактов реле ПОРОГ 1 – СО, ПОРОГ 2 – СО. Нормально разомкнутые контакты реле должны быть замкнуты, а нормально замкнутые - разомкнуты. Снять градуировочную насадку. Светодиоды ПОРОГ - СО должны погаснуть. Омметром проверить состояние контактов реле ПОРОГ 1 – СО, ПОРОГ 2 – СО. Нормально разомкнутые контакты реле ПОРОГ 2 – СО должны быть замкнуты, а нормально замкнутые - разомкнуты. Нормально разомкнутые контакты реле ПОРОГ 1 – СО должны быть разомкнуты, а нормально замкнутые - замкнуты. Нажать кнопку СБРОС. Омметром проверить состояние контактов реле ПОРОГ 1 – СО, ПОРОГ 2 – СО. Нормально разомкнутые контакты реле должны быть разомкнуты, а нормально замкнутые - замкнуты.

3.1.2.2. Проверка работоспособности газоанализаторов ЭССА–СО.

Схема проверки работоспособности представлена на рис 5.

Установить градуировочную насадку на детектор оксида углерода. Подать на вход насадки поверочную газовую смесь (ПГС) с концентрацией оксида углерода, в 1,5 раза превышающей значение ПОРОГ 2 с расходом  $(300 \pm 100)$  см<sup>3</sup>/мин. Не более, чем через 60 с на БИС должен гореть светодиод ПОРОГ. Омметром проверить состояние контактов реле ПОРОГ 1, ПОРОГ 2. Нормально разомкнутые контакты реле должны быть замкнуты, а нормально замкнутые - разомкнуты. Снять градуировочную насадку. Светодиод ПОРОГ должен погаснуть. Омметром проверить состояние контактов реле ПОРОГ 1, ПОРОГ 2. Нормально разомкнутые контакты реле ПОРОГ 2 должны быть замкнуты, а нормально замкнутые - разомкнуты. Нормально разомкнутые контакты реле ПОРОГ 1 должны быть разомкнуты, а нормально замкнутые - замкнуты. Нажать кнопку СБРОС. Омметром проверить состояние контактов реле ПОРОГ 1, ПОРОГ 2. Нормально разомкнутые контакты реле должны быть разомкнуты, а нормально замкнутые - замкнуты.

### 3.2. Градуировка газоанализаторов ЭССА-СО-СН<sub>4</sub>(2).

Схема градуировки газоанализатора представлена на рис 5. Градуировку измерительного канала метана можно проводить по выходному току ИП или по выходному напряжению БИС. Перед градуировкой необходимо снять заглушку подстроечных резисторов (поз. 16,17 рис. 1).

#### 3.2.1. Градуировка канала метана по выходному току ИП.

Для измерительного канала метана на ПП тумблер «ИП – R» установить в положение ИП, выбрать требуемый канал. К клеммам ИП/ПП подключить ампервольтметр DT930F (или другой с аналогичными характеристиками) в режиме измерения тока.

Подать на вход детектора метана через штуцер подачи ПГС чистый воздух с расходом  $(300 \pm 100)$  см<sup>3</sup>/мин. Величина тока в цепи должна соответствовать 4 мА в пределах приведенной погрешности (п.1.1.2.5. настоящего РЭ). При отклонении тока от указанного значения, произведите подстройку тока резистором установки нуля (поз. 1 рис.3).

Подать на вход детектора поверочную газовую смесь (ПГС) с содержанием измеряемого компонента  $(95 \pm 5)$  % от верхней границы диапазона измерения с расходом  $(300 \pm 100)$  см<sup>3</sup>/мин. Величина тока определяется в пределах приведенной погрешности соотношением:

$$I = 16C_{и}/C_{д} + 4, (\text{мА}).$$

Где  $C_{и}$  – концентрация измеряемого компонента в ПГС,  $C_{д}$  – верхний предел диапазона измерения. При отклонении тока от указанного значения произведите подстройку тока резистором установки чувствительности (поз. 3 рис.3).

3.2.2. Градуировка измерительного канала СН<sub>4</sub> по выходному напряжению БИС.



Подключить ампервольтметр с диапазоном измерения 200 мА, (погрешность измерения  $\pm 0,75\%$ ) в режиме измерения напряжения к контрольным точкам измерительного канала СН<sub>4</sub> (поз. 11 или поз. 12 рис.1).

Подать на вход детектора метана через штуцер подачи ПГС чистый воздух с расходом  $(300 \pm 100)$  см<sup>3</sup>/мин. Величина напряжения должна соответствовать 0,8 В в пределах приведенной погрешности (п.1.1.2.5. настоящего РЭ). При отклонении напряжения от указанного значения, произведите подстройку резистором установки нуля (поз. 1 рис.3).

Подать на вход детектора поверочную газовую смесь (ПГС) с содержанием измеряемого компонента  $(95 \pm 5)$  % от верхней границы диапазона измерения с расходом  $(300 \pm 100)$  см<sup>3</sup>/мин. Величина напряжения определяется в пределах приведенной погрешности соотношением:

$$U = 3,2C_{и}/C_{д} + 0,8, (В).$$

Где  $C_{и}$  – концентрация измеряемого компонента в ПГС,  $C_{д}$  – верхний предел диапазона измерения. При отклонении тока от указанного значения произведите подстройку тока резистором установки чувствительности (поз. 3 рис.3).

### 3.2.3. Градуировка измерительного канала СО.

Подключить ампервольтметр с диапазоном измерения 200 мА, (погрешность измерения  $\pm 0,75\%$ ) в режиме измерения напряжения к контрольным точкам измерительного канала СО (поз. 13 рис.1).

Установить градуировочную насадку на детектор СО. Подать на вход насадки чистый воздух с расходом  $(300 \pm 100)$  см<sup>3</sup>/мин. Величина напряжения должна соответствовать 0 В в пределах приведенной погрешности (п. 1.1.2.5. настоящего РЭ). При отклонении напряжения от указанного значения, произведите подстройку напряжения резистором установки нуля (поз.17 рис.1).

Подать на вход насадки поверочную газовую смесь (ПГС) с содержанием измеряемого компонента  $(95 \pm 5)$  % от верхней границы диапазона измерения с расходом  $(300 \pm 100)$  см<sup>3</sup>/мин. Величина напряжения определяется в пределах относительной погрешности соотношением:

$$U = 2,5C_{и}/C_{д}, (В).$$

Где  $C_{и}$  – концентрация измеряемого компонента в ПГС,  $C_{д}$  – верхний предел диапазона измерения. При отклонении напряжения от указанного значения, произведите подстройку тока резистором установки чувствительности (поз.16 рис.1).

### 3.3. Градуировка газоанализатора ЭССА–СО.

Схема градуировки газоанализатора представлена на рис. 5. Перед градуировкой необходимо снять заглушку подстроечных резисторов (поз. 11, 10 рис. 2).

Подключить ампервольтметр с диапазоном измерения 200 мА, (погрешность измерения  $\pm 0,75\%$ ) в режиме измерения напряжения к контрольным точкам измерительного канала СО (поз. 6 рис.2).

Установить градуировочную насадку на детектор СО. Подать на вход насадки чистый воздух с расходом  $(300 \pm 100)$  см<sup>3</sup>/мин. Величина напряжения должна соответствовать 0 В в пределах приведенной погрешности (п. 1.1.2.5.настоящего РЭ). При отклонении напряжения от указанного значения, произведите подстройку напряжения резистором установки нуля (поз.11 рис.2).

Подать на вход насадки поверочную газовую смесь (ПГС) с содержанием измеряемого компонента  $(95 \pm 5)$  % от верхней границы диапазона измерения с расходом  $(300 \pm 100)$  см<sup>3</sup>/мин. Величина напряжения определяется в пределах относительной погрешности соотношением:

$$U = 2,5C_{и}/C_{д}, (В).$$

Где  $C_{и}$  – концентрация измеряемого компонента в ПГС,  $C_{д}$  – верхний предел диапазона измерения. При отклонении напряжения от указанного значения, произведите подстройку тока резистором установки чувствительности (поз.10 рис.2).

3.4. Периодическую поверку газоанализатора проводят 1 раз в год в соответствии с Методикой поверки (Приложение А).

## 4.РЕМОНТ

4.1. Ремонту подлежат газоанализаторы, метрологические характеристики которых не удовлетворяют требованиям Методики поверки (Приложение А), а также газоанализаторы, которые не функционируют или функционируют не в полном объеме, описанном в настоящем РЭ. После ремонта составных частей газоанализаторов, влияющих на метрологические характеристики газоанализаторов, или замены измерительных преобразователей газоанализаторы должны пройти периодическую поверку.

4.2. Ремонт газоанализаторов производит предприятие – изготовитель или другое предприятие, имеющее разрешение предприятия - изготовителя.

4.3. В таблице 4 перечислены некоторые возможные неисправности и методы их устранения пользователем.

Таблица 4

Наименование неисправности, внешнее проявление	Вероятная причина	Метод устранения
При включении БИС не загорается лампочка сигнализации включения или светодиод ПИТАНИЕ	Сгорел предохранитель	Заменить предохранитель
Горит светодиод НС любого канала БИС	Неисправен измерительный кабель	Отремонтировать кабель
Горит светодиод НС любого канала БИС	Неисправен ИП	Заменить ИП
При градуировке измерительного канала $\text{CH}_4$ газоанализатора не выставляются необходимые значения выходного тока или напряжения.	Неисправен ИП	Заменить ИП

## 5. ТРАНСПОРТИРОВАНИЕ И ХРАНЕНИЕ

5.1 Транспортирование газоанализаторов может выполняться любым видом транспорта, кроме как в неотапливаемых и негерметизированных отсеках самолетов, на любое расстояние с любой скоростью, допускаемой данным видом транспорта при температуре от минус 25 °С до плюс 55 °С и относительной влажности до 95±3% при 35 °С.

5.2. Ящик с упакованным газоанализатором должен быть закреплен в транспортных средствах, а при использовании открытых транспортных средств – защищен от атмосферных осадков и брызг воды.

5.3. Газоанализатор должен храниться в упаковке поставщика в отапливаемом хранилище при температуре от 5 до 40 °С и относительной влажности воздуха до 80% (условия 1 по ГОСТ 15150).

## 6. ГАРАНТИИ ИЗГОТОВИТЕЛЯ

6.1. Предприятие - изготовитель гарантирует соответствие газоанализатора требованиям технических условий при соблюдении условий эксплуатации, хранения и транспортирования, указанных в Руководстве по эксплуатации.

6.2. Гарантийный срок хранения газоанализаторов – 6 месяцев с момента изготовления.

6.3. Гарантийный срок эксплуатации газоанализаторов - 18 месяцев с момента изготовления.

6.4. Гарантийному ремонту не подлежат газоанализаторы, имеющие механические повреждения или нарушения пломбировки.

6.5. После окончания гарантийных обязательств, предприятие-изготовитель осуществляет ремонт по отдельным договорам.

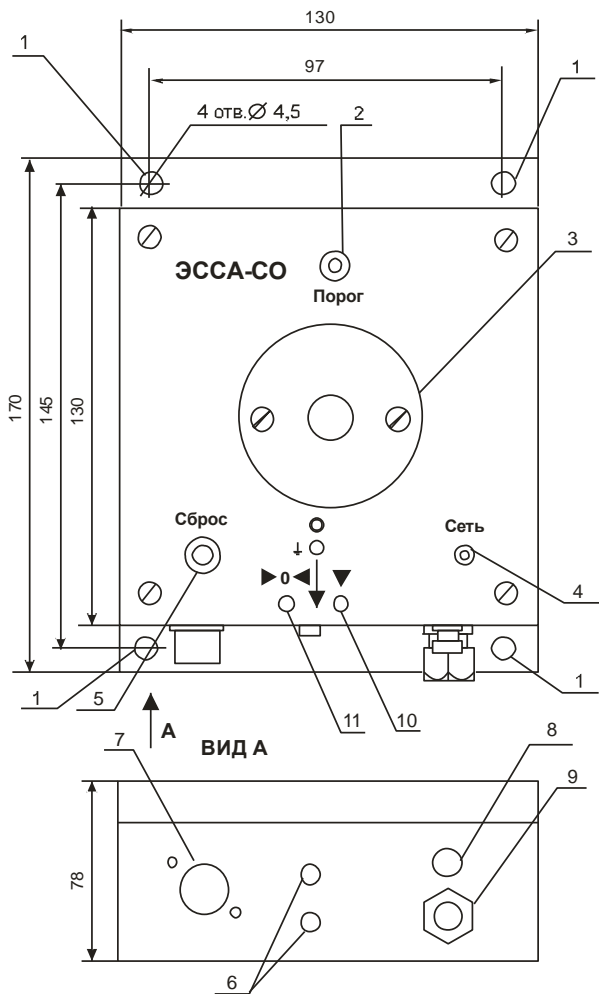


РИС. 1. БИС газоанализатора ЭССА-СО, габаритные и установочные размеры  
 1 – монтажное отверстие; 2 – светодиод сигнализации ПОРОГ; 3 – детектор СО; 4 – светодиод ПИТАНИЕ; 5 – кнопка СБРОС; 6 – гнезда контрольных точек; 7 – разъем для подключения внешних исполнительных устройств; 8 – предохранитель; 9 – кабельный ввод сетевого шнура; 10 – резистор установки чувствительности; 11 – резистор установки нуля

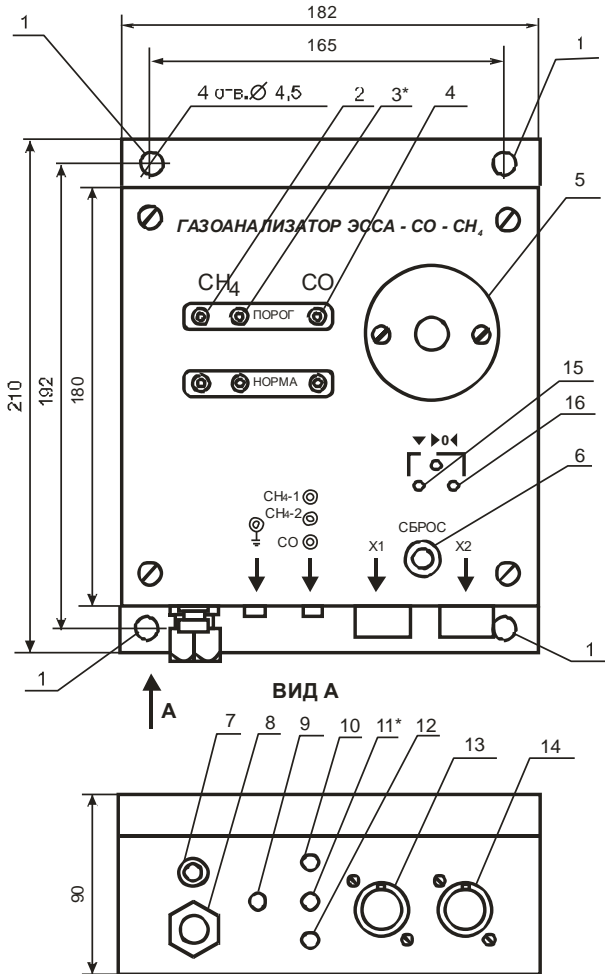


РИС. 2. БИС газоанализаторов ЭССА—СО-СН<sub>4</sub>(2), габаритные и установочные размеры  
 1 – монтажное отверстие; 2 – светодиоды 1-го измерительного канала СН<sub>4</sub>; 3\* - светодиоды 2-го измерительного канала СН<sub>4</sub>; 4 – светодиоды измерительного канала СО; 5 – детектор СО; 6 – кнопка СБРОС; 7 – предохранитель; 8 – кабельный ввод сетевого кабеля; 9 – гнездо «общий»; 10 – гнездо контрольной точки 1-го измерительного канала СН<sub>4</sub>; 11\* – гнездо контрольной точки 2-го измерительного канала СН<sub>4</sub>; 12 – гнездо контрольной точки измерительного канала СО; 13 – разъем для подключения ИП СН<sub>4</sub>; 14 – разъем для подключения внешних исполнительных устройств; 15 – резистор установки чувствительности измерительного канала СО; 16 - резистор установки нуля измерительного канала СО.

\* только для ЭССА-СО-СН<sub>4</sub>/2

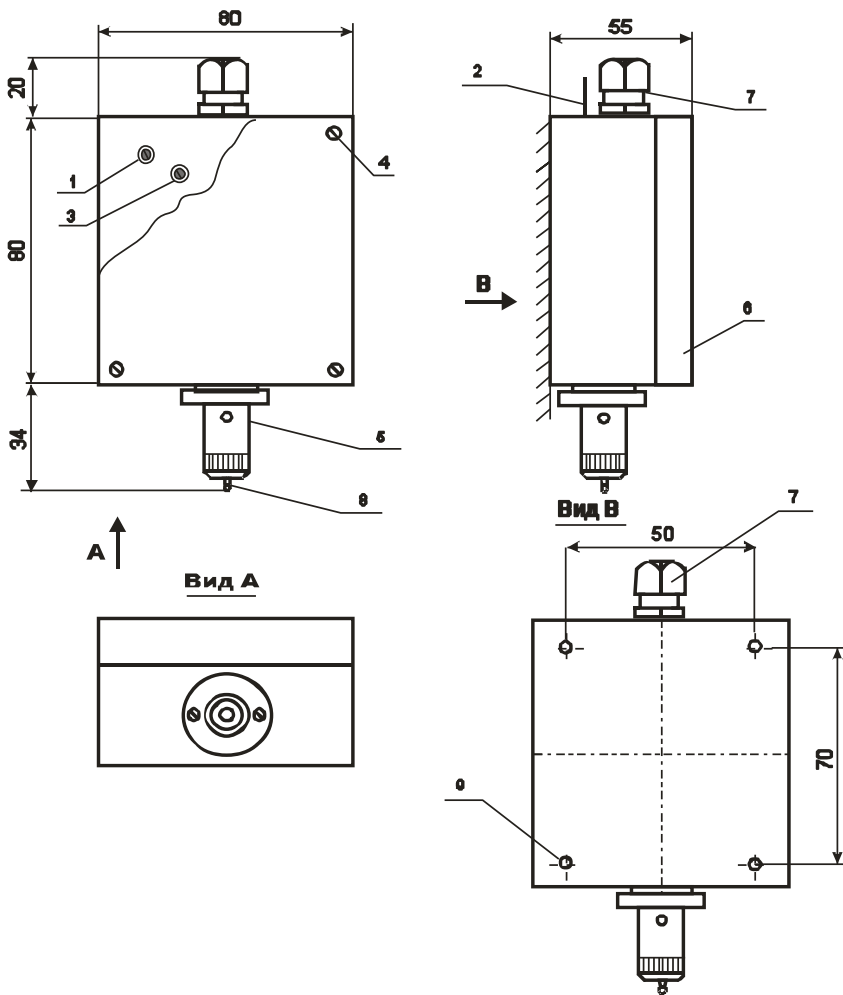


РИС. 3.

Измерительный преобразователь метана, габаритные и установочные размеры  
 1 – резистор установки нуля; 2 – монтажная петля; 3 – резистор установки чувствительности; 4 – винт крепления крышки (4 шт.); 5 – детектор; 6 – съемная крышка; 7 – кабельный ввод кабеля к БИС; 9 – монтажное отверстие

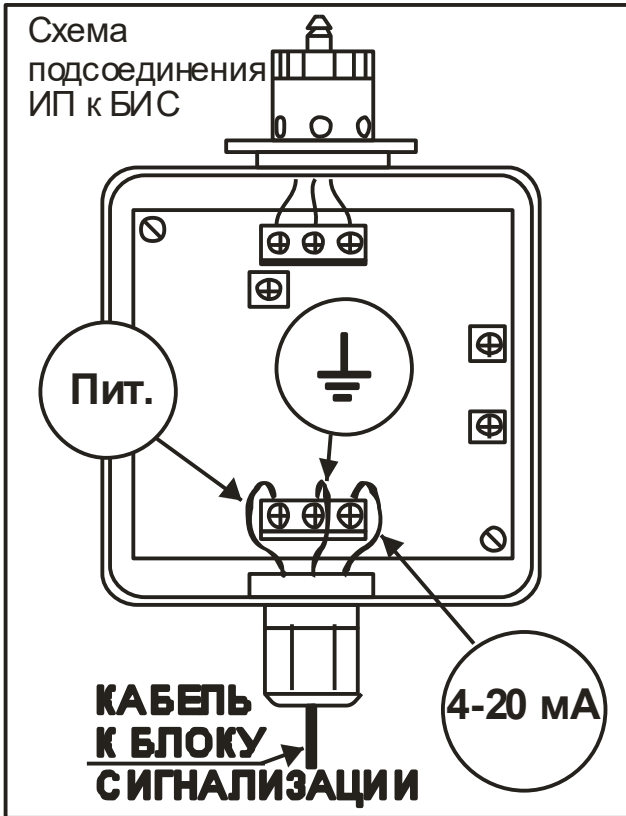


РИС. 3 6

Схема соединения измерительного преобразователя метана с клеммником с измерительным кабелем



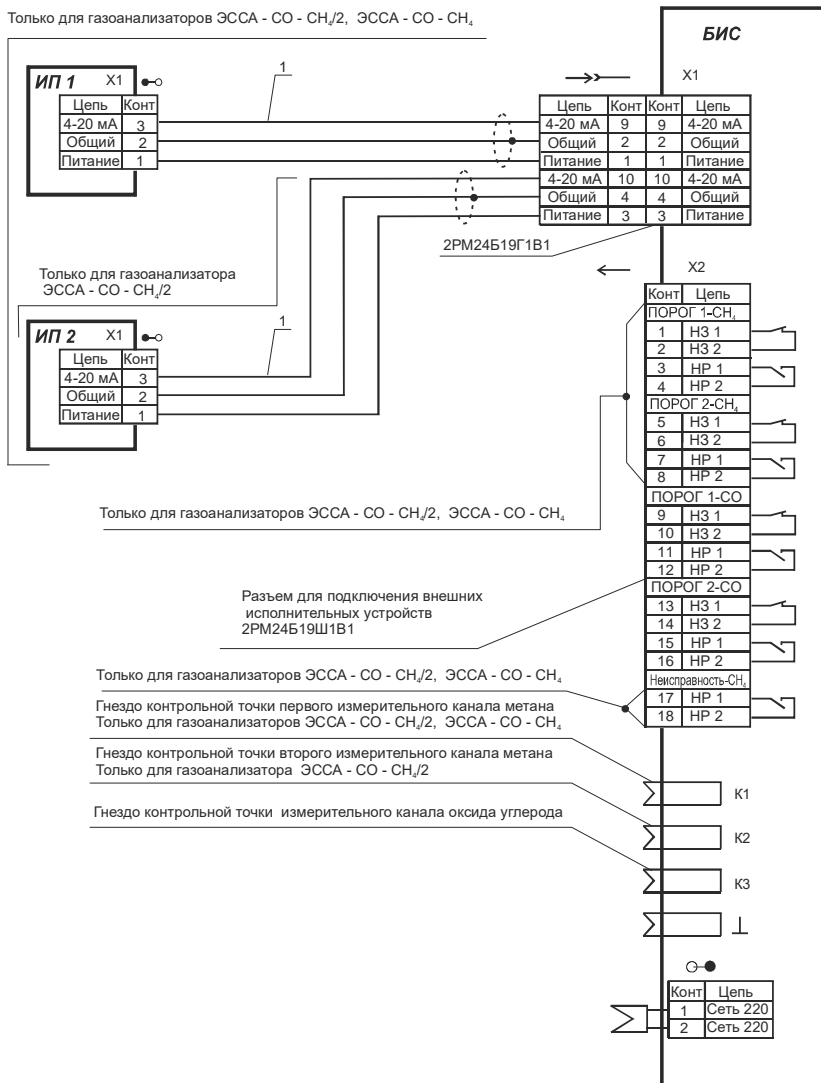


РИС. 4

Схема соединения БИС газоанализаторов ЭССА - СО, ЭССА - СО - CH<sub>2</sub>, ЭССА - СО - CH<sub>2</sub>/2 с измерительными преобразователями CH<sub>4</sub> и внешними исполнительными устройствами.

**ИП 1 - 2** - измерительные преобразователи CH<sub>4</sub>;

**БИС** - блок измерения и сигнализации; 1 - измерительный кабель;

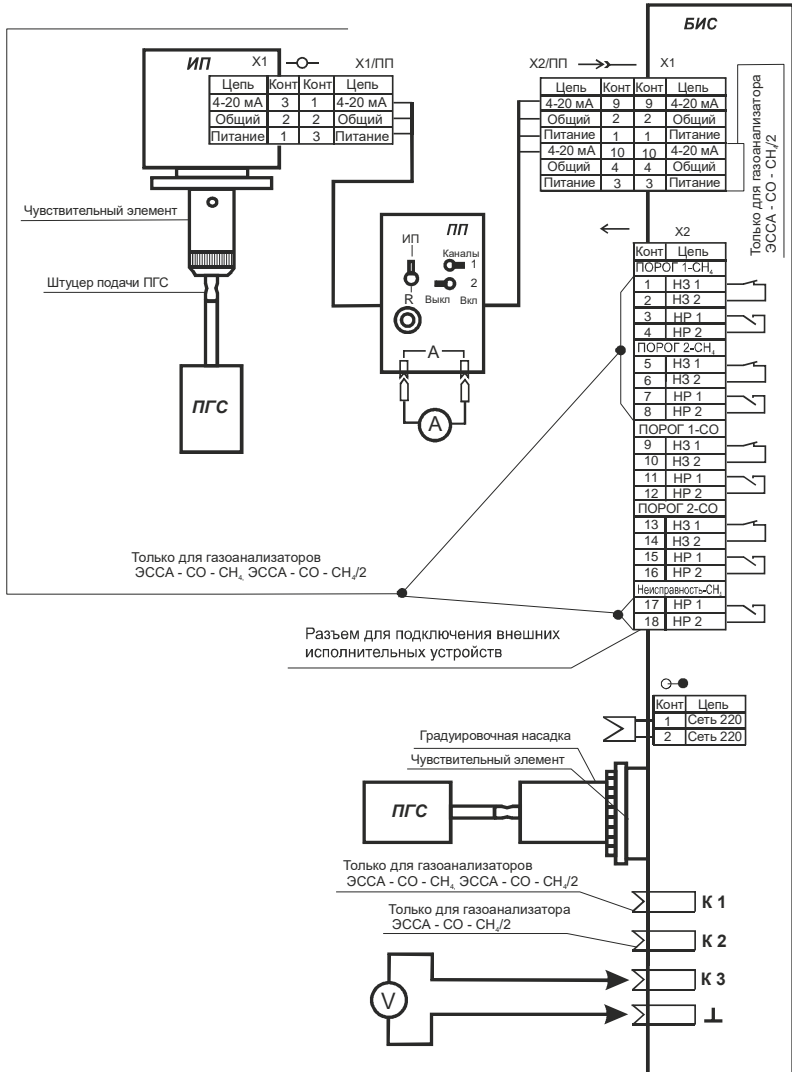


РИС. 5. Схема проверки работоспособности БИС, проверки работоспособности и градуировки газоанализаторов.

**БИС** - блок измерения и сигнализации; **ИП** - измерительный преобразователь СН<sub>4</sub>; **ПГС** - источник поверочной газовой сети; **ПП** - пульт поверочный. **V** - вольтметр, **A** - амперметр, **К1** - гнездо контрольной точки первого измерительного канала СН<sub>4</sub>, **К2** - гнездо контрольной точки второго измерительного канала СН<sub>4</sub>, **К3** - гнездо контрольной точки измерительного канала СО.

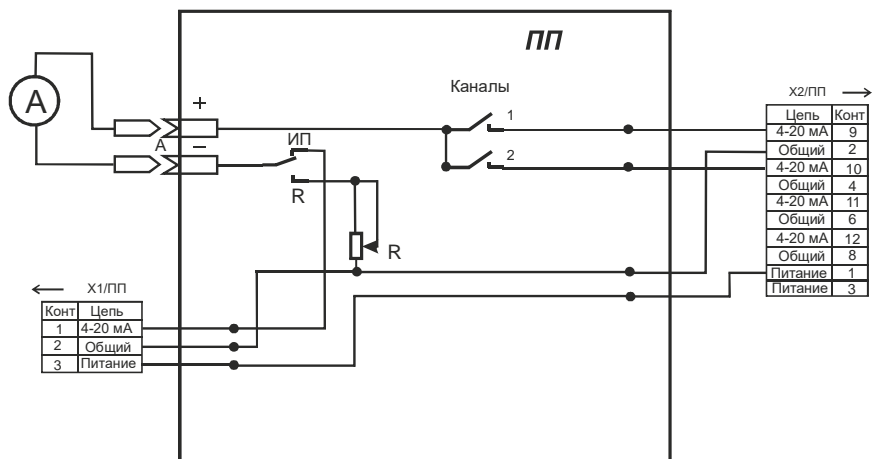


РИС. 6. Схема пульта поверочного для проверки работоспособности БИС, проверки работоспособности и градуировки газоанализаторов.

ПП - пульт поверочный; X1/ПП - разъем для подключения ИП СН<sub>4</sub> - розетка 2PM24КПН4Г1В1;  
 X2/ПП - разъем для подключения к БИС измерительных каналов СН<sub>4</sub> - вилка 2PM24КПН19Ш1В1;  
 .Клеммы "А" - клеммы для подключения миллиамперметра; R - переменный резистор -6,8 (4,7) кОм.

**ПРИЛОЖЕНИЕ 1****Выдержки из инструкции по контролю за содержанием  
оксида углерода в помещениях котельных РД 12-341-00**

5. Требования к проектированию, монтажу (установке), наладке приборов контроля содержания СО в помещениях котельных

5.1. В котельных с постоянным присутствием обслуживающего персонала датчики приборов контроля устанавливаются на расстоянии 150-180 см над уровнем пола или рабочей площадки там, где пребывание оператора вероятно и продолжительно во время рабочей смены. Это место за рабочим столом в зоне дыхания у фронта котла.

5.2. В котельных, полностью автоматизированных, обслуживание которых осуществляется периодически, датчики приборов контроля устанавливаются у входа в помещение, а сигнализация от прибора контроля выводится на пульт дежурного оператора.

5.3. При установке приборов в котельных залах с несплошными междуэтажными перекрытиями каждый этаж следует рассматривать как самостоятельное помещение.

5.4. На каждые 200 м<sup>2</sup> помещения котельного зала следует устанавливать 1 датчик к прибору контроля, но не менее 1 датчика на каждое помещение.

5.5. Датчики приборов контроля необходимо устанавливать не ближе 2 м от мест подачи приточного воздуха и открытых форточек. При установке датчиков следует учитывать требования инструкции завода-изготовителя по монтажу, которой должно быть максимально исключено отрицательное влияние на точность измерения концентрации СО от движущихся потоков воздуха, относительной влажности в помещении котельной и тепловых облучений.

**Выдержки из методических указаний по установке сигнализаторов и газоанализаторов контроля дозврывоопасных и предельно допустимых концентраций химических веществ в воздухе производственных помещений (ВСН 64-86 Минхимпром)**

2.12. ...при выделении метана пробоотборные устройства к датчикам (датчики) сигнализаторов дозврывоопасных концентраций рекомендуется устанавливать на высоте от 0,5 до 0,7 м над сосредоточенным источником выделения или на расстоянии 0,5 – 0,6 м ниже верхнего горизонтального перекрытия.

28 ЯРКГ 1.550.001 РЭ