

ГАЗОАНАЛИЗАТОР "ХОББИТ-Т"

Руководство по эксплуатации

(исполнение И22-Д2 – стационарное малогабаритное с графическим дисплеем)

ЛШЮГ.413411.010 РЭ

Содержание

1	ОПИСАНИЕ И РАБОТА.....	4
1.1	НАЗНАЧЕНИЕ.....	4
1.2	ТЕХНИЧЕСКИЕ ХАРАКТЕРИСТИКИ.....	4
1.3	СОСТАВ	9
1.4	УСТРОЙСТВО И РАБОТА	9
1.5	МАРКИРОВКА	13
1.6	УПАКОВКА И КОНСЕРВАЦИЯ	14
2	ИСПОЛЬЗОВАНИЕ ПО НАЗНАЧЕНИЮ	16
2.1	ТРЕБОВАНИЯ БЕЗОПАСНОСТИ	16
2.2	ЭКСПЛУАТАЦИОННЫЕ ОГРАНИЧЕНИЯ	16
2.3	ПОДГОТОВКА ГАЗОАНАЛИЗАТОРОВ К РАБОТЕ.....	17
2.4	ПОРЯДОК РАБОТЫ С ГАЗОАНАЛИЗАТОРАМИ	18
2.5	ВОЗМОЖНЫЕ НЕИСПРАВНОСТИ И СПОСОБЫ ИХ УСТРАНЕНИЯ	21
3	ТЕХНИЧЕСКОЕ ОБСЛУЖИВАНИЕ.....	22
3.1	ОБЩИЕ УКАЗАНИЯ	22
3.2	МЕРЫ БЕЗОПАСНОСТИ ПРИ ОБСЛУЖИВАНИИ	23
	ПРИЛОЖЕНИЕ А. ОСОБАЯ ЛОГИКА СИГНАЛИЗАЦИИ. ПРИМЕР: ИСПОЛНЕНИЕ ДЛЯ КОТЕЛЬНЫХ	24
	ПРИЛОЖЕНИЕ Б. СТАТИСТИКА СРОКА СЛУЖБЫ СЕНСОРОВ	25
	ПРИЛОЖЕНИЕ В. СТРУКТУРА ОБОЗНАЧЕНИЯ ИСПОЛНЕНИЙ ГАЗОАНАЛИЗАТОРОВ	26
	ПРИЛОЖЕНИЕ Г. ИНСТРУКЦИИ ПО РУЧНОМУ УПРАВЛЕНИЮ ГАЗОАНАЛИЗАТОРА "ХОББИТ-Т"	27
	ПРИЛОЖЕНИЕ Д (СПРАВОЧНОЕ). ИНСТРУКЦИЯ ПО РАСЧЕТУ И МОНТАЖУ ЛИНИЙ СВЯЗИ БЛОКОВ ГАЗОАНАЛИЗАТОРА «ХОББИТ-Т»	65
	ПРИЛОЖЕНИЕ Е. СБОРНИК ГАБАРИТНЫХ ЧЕРТЕЖЕЙ ГАЗОАНАЛИЗАТОРА «ХОББИТ-Т»	75
	ПРИЛОЖЕНИЕ Ж. ОПИСАНИЕ ПРОГРАМНОГО ОБЕСПЕЧЕНИЯ.....	78

Настоящее руководство по эксплуатации предназначено для ознакомления с основными параметрами и характеристиками, описанием работы и правилами технического обслуживания газоанализаторов "ХОББИТ-Т" выпускаемых по техническим условиям ЛШЮГ.413411.010 ТУ (в дальнейшем – газоанализаторы), гарантиями изготовителя на данные приборы.

Руководство по эксплуатации содержит сведения об устройстве, принципе действия, технических характеристиках газоанализаторов и указания, необходимые для их правильной и безопасной эксплуатации, технического обслуживания, ремонта, хранения и транспортирования.

К работе с газоанализаторами допускаются лица, прошедшие инструктаж по технике безопасности в установленном порядке и изучившие настоящее РЭ. Ремонт прибора проводится только персоналом предприятия-изготовителя или лицами, уполномоченными предприятием – изготовителем на проведение работ.

ВНИМАНИЕ! Газоанализаторы подлежат проверке.

Межповерочный интервал – 12 месяцев.

1 ОПИСАНИЕ И РАБОТА



1.1 Назначение

1.1.1 Газоанализаторы "Хоббит-Т" предназначены для:

- измерения содержания токсичных газов (оксид углерода CO , сероводород H_2S , диоксид серы SO_2 , хлор Cl_2 , фтористый водород HF , аммиак NH_3);
- измерения содержания кислорода O_2 ;
- измерения содержания диоксида углерода CO_2 ;
- измерения содержания горючих газов (водорода H_2 , оксида углерода CO) или суммы горючих газов, приведенной к метану CH_4 (или пропану C_3H_8 , гексану C_6H_{14} , водороду H_2 , оксиду углерода CO);
- сигнализации о выходе содержания определяемых газов в контролируемой рабочей зоне за допустимые пределы (по запросу может быть отключена).
- обеспечения требований безопасности и использования в противоаварийных системах защиты в соответствии с ПБ 09-540-03 (Разрешение Ростехнадзора РФ №РРС 00-38055 на применение от 12.04.2010) при работах в производственных помещениях, колодцах, подвалах, подземных коммуникациях: туннелях канализации, туннелях связи - и на других объектах, где возможно опасное изменение состава воздуха рабочей зоны.

1.1.2 Обозначение газоанализатора включает в себя: наименование "Хоббит-Т", химические формулы измеряемых газов, исполнение и обозначение ТУ. Пример обозначения см. Приложение В.

1.2 Технические характеристики

1.2.1 Газоанализатор изготовлен в малогабаритном стационарном исполнении с креплением на DIN-рейку и выносными блоками датчиков. Способ забора пробы – диффузионный. Количество блоков датчиков (каналов измерения) от 1 до 16 (подключение гирляндой). Требуемый набор измеряемых газов и число точек контроля задаются потребителем при заказе газоанализатора.

1.2.2 Диапазоны измерений и показаний газоанализатора приведены в таблице 1.

1.2.3 Предел основной погрешности газоанализатора не превышает $\pm 25\%$, кроме каналов измерения кислорода.

Для каналов измерения кислорода предел основной абсолютной погрешности не превышает $\pm(0,05 C + 0,2)$, % об., где C – действительная концентрация кислорода, % об.

1.2.4 Предел допускаемой вариации показаний газоанализатора в долях от предела основной погрешности не превышает 0,5.

1.2.5 Предел допускаемого изменения показаний в течение 14 сут непрерывной работы в долях от предела основной погрешности не превышает 0,5.

1.2.6 Дополнительная погрешность не превышает:

– 0,5 от предела основной погрешности при изменении температуры на каждые 10°C в пределах рабочего диапазона температур;

– 1,5 от предела основной погрешности при содержании неизмеряемых компонентов в пределах согласно графе 6 таблицы 1.

1.2.7 Предел $T_{0,9d}$ допускаемого время установления показаний не превышает 20 с для каналов O_2 и каналов горючих газов с термокatalитическими сенсорами, 30 с для Cl_2 (группа И-2 по ГОСТ 13320-81), 300 с для HF (группа И-5) и 120 с (группа И-4) для прочих каналов измерения.

1.2.8 Газоанализатор в течение 10 мин. выдерживает перегрузку по концентрации в соответствии с графой 2 таблицы 1, с восстановлением показаний после снятия перегрузки через 30 мин.

1.2.9 Номинальные условия эксплуатации газоанализатора:

- рабочие климатические условия УХЛ.2 по ГОСТ 15150, при этом устанавливается верхнее значение рабочей относительной влажности воздуха равным 95% при температуре 30 °С, нижнее и верхнее значение рабочей температуры от минус 40 до 50 °С для каналов всех газов, кроме каналов HF и блоков с ЖКИ: от минус 10 до 50 °С для каналов HF; от минус 20 до 50 °С для блоков с ЖКИ;

- атмосферном давлении от 84 до 106.7 кПа;

- напряженности магнитного поля - не более 40 А/м.

По устойчивости к климатическим воздействиям газоанализатор относится к группам С4 и Р1 по ГОСТ 12997-84. По устойчивости к воздействию синусоидальной вибрации газоанализатор относится к группе N1 по ГОСТ 12997-84.

Степень защиты оболочки от проникновения твердых тел (пыли) и влаги согласно ГОСТ 14254:

- не менее IP53, по запросу – до IP65 (блок датчиков);

- IP50 (блок индикации).

1.2.10 Номинальная цена единицы наименьшего разряда приведена в графе 4 таблицы 1.

1.2.11 Газоанализатор имеет дисплей и кодовый выход на компьютер. Дисплей предназначен для вывода показаний, сообщений об ошибках и обеспечения диалогового режима при калибровке. Кодовый выход предназначен для связи с компьютером с помощью последовательного интерфейса RS232 или иного.

1.2.12 По запросу на каждый канал измерения может быть установлен токовый выход 0 – 5 мА или 4 – 20 мА с функциями преобразования соответственно:

для 0-5 мА: $C = I \cdot k_1$, мг/м³, мг/л, об.%, (1)

для 4-20 мА: $C = (I-4) \cdot k_2$, мг/м³, мг/л, об.%, (2)

где: C – измеренная концентрация газа в единицах согласно таблицы 1

I – значение по токовому выходу, мА;

k_1, k_2 – удельная концентрация ($\text{мг}/\text{м}^3, \text{мг}/\text{л}, \text{об.}\% / 1 \text{ мА}$) – по компонентам соответственно, определяется по формулам (3) и (4), для токовых выходов 0 – 5 мА и 4 – 20 мА, соответственно:

$$k_1 = (C_{\text{макс}} - C_{\text{мин}})/5 \quad (3)$$

$$k_2 = (C_{\text{макс}} - C_{\text{мин}})/16 \quad (4)$$

где: $C_{\text{макс}}$ – верхняя граница диапазона показаний по табл. 1

$C_{\text{мин}}$ – нижняя граница диапазона показаний по табл. 1

1.2.13 Газоанализатор обеспечивает светодиодную сигнализацию неисправности каналов измерения, дублируемую встроенным звуковым сигналом, с информацией о номерах отказавших каналов. В диалоговом режиме звуковая сигнализация может быть отключена.

1.2.14 В газоанализаторе для любого канала измерения предусмотрена возможность управления внешними исполнительными устройствами (ИУ), предназначенными для реагирования на выход за заданные пороговые уровни загазованности (при наличии специальных требований безопасности пороги соответствуют нормативным документам, например, ПБ 09-560-03, ПБ 09-579-03, ПБ 09-594-03, ПБ 09-595-03, ПБ 09-596-03, см. также приложение А) и на неисправность каналов измерения.

1.2.15 Газоанализатор выдаёт сигналы управления внешними исполнительными устройствами: контакты реле, переключающиеся, когда содержание измеряемого газа достигает пороговых уровней (1–3 уровня) согласно таблице 2. Для предотвращения преждевременного износа сенсоров блоков датчиков в газоанализаторе может быть предусмотрена возможность сигнализации перегрузки сенсоров с помощью регулируемых уровней Порог 2 (Порог 3).

Таблица 1

Определяемый компонент	Допускаемая перегрузка по концентрации*	Диапазон показаний	Цена единицы наименьшего разряда	Диапазон измерения	Допускаемое содержание неизмеряемых компонентов, не более,
1	2	3	4	5	6
Оксид углерода CO	8	0 - 150 мг/м ³ ****)	1 мг/м ³	20 - 120 мг/м ³	NO –3 мг/м ³ , NO ₂ –3 мг/м ³ , NH ₃ –20 мг/м ³ , SO ₂ –100 мг/м ³
Сероводород H ₂ S	10	0 - 36,0 мг/м ³ ****)	0,1 мг/м ³	5,0 - 30,0 мг/м ³	SO ₂ –10 мг/м ³ , CO –50 мг/м ³ , NO ₂ –20 мг/м ³ , NO –100 мг/м ³
Диоксид серы SO ₂	10	0 - 120 мг/м ³ ****)	1 мг/м ³	10 - 100 мг/м ³	H ₂ S не допускается, CO-10 мг/м ³ , NO ₂ -40 мг/м ³ , NO-3 мг/м ³
Хлор Cl ₂	40	0 - 30,0 мг/м ³ ****)	0,1 мг/м ³	1,0 - 25,0 мг/м ³	
Фтористый водород HF	5	0 - 3,5 мг/м ³ ****)	0,01 мг/м ³	0,5 - 3,0 мг/м ³	HCl -4,5 мг/м ³
Аммиак NH ₃	3	0 - 700 мг/м ³ ****)	1 мг/м ³	20 - 600 мг/м ³	
Диоксид углерода CO ₂	**	0,00 – 6,00 об.%	0,01 об.%	0,10-5,00 об.%	
Кислород O ₂	***	0÷36,0 об.%	0,1 об.%	1,0÷30,0 об.%	
Водород H ₂	**	0÷2,55 об.%	0,01 об.%	0,20÷2,00 об.%	
Оксид углерода CO об.%	**	0÷6,50 об.%	0,01 об.%	0,55÷5,45 об.%	
Сумма горючих газов, с градуировкой по:				5÷50% НКПР или:	
метану CH ₄	**	0÷2,55 об.%	0,01 об.%	0,22-2,20 об.%	
пропану C ₃ H ₈	**	0÷1,00 об.%	0,01 об.%	0,09÷0,85 об.%	
гексану C ₆ H ₁₄	**	0÷25,5 мг/л	0,1 мг/дм ³	1,8÷17,5 мг/л	
водороду H ₂	**	0÷2,55 об.%	0,01 об.%	0,20÷2,00 об.%	
оксиду углерода CO	**	0÷6,50 об.%	0,01 об.%	0,55÷5,45 об.%	

Примечания:

*) - допускаемая перегрузка по концентрации приводится как кратность от верхнего предела диапазона измерений (ВП);

**) - сенсоры на диоксид углерода и горючие газы (CH₄, C₃H₈, C₆H₁₄, H₂, CO) выдерживают перегрузку по концентрации при содержании определяемого компонента до 100 %;

***) - в воздухе рабочей зоны объемная доля кислорода не превышает верхнего предела измерений;

****) - см. также п. 1.2.20.

Таблица 2

Определяемый компонент	Пороги срабатывания, содержание определяемого компонента		
	Порог 1	Порог 2, диапазон настройки	Порог 3, диапазон настройки
Оксид углерода CO, мг/м ³	20 мг/м ³	30 – 300 мг/м ³	40 – 300 мг/м ³
Сероводород H ₂ S	10 мг/м ³	15 – 90 мг/м ³	20 – 90 мг/м ³
Диоксид серы SO ₂	10 мг/м ³	15 – 300 мг/м ³	20 – 300 мг/м ³
Хлор Cl ₂	1 мг/м ³	1,5 – 60 мг/м ³	2 – 60 мг/м ³
Фтористый водород HF	0,5 мг/м ³	0,8 – 7,5 мг/м ³	1,0 – 7,5 мг/м ³
Аммиак NH ₃	20 мг/м ³	30 – 1500 мг/м ³	40 – 1500 мг/м ³
Диоксид углерода CO ₂	0,1 – 5,0 об. %	0,15 – 5,0 об. %	0,2 – 5,0 об. %
Кислород O ₂	1 - 30 об. %	1,5 - 36 об. %	2,0 - 36 об. %
Водород H ₂	0,4 об. %	0,6 – 2,0 об. %	0,8 – 2,0 об. %
Оксид углерода CO, об. %	1,1 об. %	1,7 – 5,4 об. %	2,2 – 5,4 об. %
Сумма горючих газов:	10 % НКПР	15...50 % НКПР	20...50 % НКПР
водород H ₂	0,4 об. %	0,6 – 2,0 об. %	0,8 – 2,0 об. %
оксид углерода CO, об. %	1,1 об. %	1,7 – 5,4 об. %	2,2 – 5,4 об. %
метан CH ₄	0,44 об. %	0,66 – 2,2 об. %	0,88 – 2,2 об. %
пропан C ₃ H ₈	0,17 об. %	0,25 – 0,85 об. %	0,34 – 0,85 об. %
гексан C ₆ H ₁₄	3,5 мг/л	5,2 – 17,5 мг/л	7,0 – 17,5 мг/л

1.2.16 В газоанализаторах имеется два общих для всех каналов измерения выхода управления ИУ:

- "АВАРИЯ" - предназначен для реагирования на неисправность какого-либо канала измерения;

- "СИРЕНА" - предназначен для подключения внешнего звукового устройства, дублирующего встроенный источник звука.

1.2.17 Допускается подключение внешних ИУ с током потребления не более 1А при напряжении 220В.

1.2.18 Время прогрева газоанализатора не более 15 мин. (группа П2 по ГОСТ 13320-81).

1.2.19 Напряжение питания газоанализатора – в соответствии с табл. 1 паспорта газоанализатора.

1.2.20 Потребляемая мощность

- блоки датчиков - не более 10 ВА на канал измерения;

1.2.21 Габаритные размеры блоков газоанализатора:

- блока датчиков – 100 * 80 * 250 мм;

- блока индикации – 155 * 90 * 60 мм;

- блок коммутации – 155 * 90 * 60 мм;

1.2.22 Масса блоков газоанализатора не превышает:

- блок датчиков - 700 г;

- блок индикации, блок коммутации - 3500 г;

1.2.23 Отказы заменяемых частей: сенсоров – отказами газоанализатора не считаются. О сроке службы сенсоров см. Приложение Б.

1.2.24 Средний срок службы газоанализатора 10 лет. Необходимость замены заменяемых частей – сенсоров – не является признаком неремонтопригодности или нецелесообразности ремонта газоанализатора.

1.2.25 Межповерочный интервал - 1 год.

1.3 Состав

1.3.1 Газоанализатор состоит из блоков датчиков, количество которых зависит от числа каналов измерения, блока индикации, блока коммутации и межблочных кабелей. Кабели, соединяющие блоки датчиков с блоком индикации, для удобства монтажа комплектуются монтажными коробками. Для управления внешними исполнительными устройствами для стационарных газоанализаторов предусмотрено включение в комплект поставки блока (-ов) коммутации.

1.3.2 Газоанализатор «Хоббит-Т» может комплектоваться следующими видами блоков датчиков:

- с электрохимическими сенсорами;
- с термокаталитическими сенсорами;
- с оптическими сенсорами.

1.3.3 Блоки датчиков соединены “Гирляндой”; нагрузочный резистор устанавливается отдельно, например, в монтажной коробке.

1.3.4 Конфигурация конкретного газоанализатора приводится в таблице 1 паспорта газоанализатора: количество каналов измерения, перечень анализируемых газов, диапазонов измерения, установленных порогов срабатывания и т.д.

1.4 Устройство и работа

1.4.1 Принцип работы

Принцип работы газоанализатора основан на преобразовании измеряемых концентраций в электрические параметры первичных датчиков (сенсоров). Типы применяемых сенсоров определяются компонентами, подлежащими контролю, и указаны в таблице 1 паспорта на газоанализатор.

1.4.2 Типы сенсоров

В газоанализаторах применяются следующие типы сенсоров: электрохимические для измерения концентраций токсичных газов и кислорода, термокаталитические (при измерении дозрывоопасных концентраций водорода, оксида углерода или суммы горючих газов) и оптические (при измерении содержания диоксида углерода или метана).

1.4.3 Устройство и конструкция стационарного газоанализатора

Газоанализатор содержит от 1 до 4 блоков датчиков, блок индикации и, в качестве вспомогательного оборудования, блок(-и) коммутации. Схема соединений блоков газоанализатора представлена в инструкции по расчету и монтажу линий связи (Приложение Д). Расположение и назначение органов управления, индикации и коммутации с указанием их маркировок приведено в таблице 3.

1.4.4 Блок датчиков

Блок датчиков предназначен для преобразования концентрации измеряемого газа в электрический сигнал, передаваемый в блок индикации. В блоке датчиков размещен сенсор со

схемой усилителя и контроллер, обеспечивающий аналого-цифровое преобразование сигнала усилителя и передачу по линии связи с блоком индикации.

1.4.5 Блок коммутации

1.4.5.1 Блок коммутации предназначен для управления внешними исполнительными устройствами, например, пускателями моторов приточной и вытяжной вентиляции, включаемой при достижении установленными нормами порога загазованности.

1.4.5.2 Для управления внешними ИУ в блоке коммутации используются реле, "сухие" контакты которых выведены на клеммную колодку на лицевой панели блока (под защитной крышкой). Нагрузочная способность контактов реле: 1А, 220В. Для каждого ИУ на клеммной колодке имеются три контакта: нормально разомкнутый контакт, переключаемый контакт и нормально замкнутый контакт – схема подключений изображена на лицевой панели блока. В первом блоке коммутации расположены выходы управления двумя ИУ, общими для всех каналов газоанализатора:

- выход "Авария"- дублирует зажигание светодиодов "Авария" на блоке индикации в любом канале, а также активизируется при неисправности блока индикации или при нарушении связи с ним. Предназначен для подключения ИУ, информирующего о нарушении работоспособности газоанализатора.

- выход "Сирена"– дублирует включение встроенного звукового сигнала. Предназначен для подключения внешнего устройства оповещения, например, сирены.

Все прочие выходы управления ИУ переключаются в соответствии со значением концентрации контролируемого газа по отношению к порогам срабатывания. Так для канала с номером "n" изменение состояния по порогу срабатывания "m" приведёт к переключению ИУ - "КАНАЛ № n ПОРОГ №.m".

1.4.5.3 Блоки коммутации БР10М позволяют задавать включения реле по условиям, определяемым заказчиком. Например: возможно задать включение реле №3 блока коммутации № 2 по превышению порога 1 в каналах №1, №7 и №16 и т.п.

1.4.6 Блок индикации

1.4.6.1 Блок индикации выполняет следующие функции для разных модификаций:

- прием и обработка сигналов блоков датчиков;
- отображение результатов измерений на дисплее в блоках с ЖКИ;
- формирование сигналов предупреждения персонала о достижении заданных уровней загазованности (светодиодная и звуковая сигнализация);
- формирование сигналов токовых выходов;
- формирование сигналов управления блоками коммутации;
- связь с компьютером по интерфейсу RS-232, RS-485 или иному для изменения текущих настроек, калибровки и вывода информации о подключенных датчиках и измеряемой ими концентрации;
- выбор режима работы дисплея и управление встроенными функциями газоанализатора с помощью кнопок на лицевой панели блока индикации;
- обеспечение диалогового режима при калибровке газоанализатора.

1.4.6.2 Блок индикации изготовлен в малогабаритном корпусе с устройствами крепления на DIN-рейку.

1.4.6.3 Блоки датчиков подключаются к разъемам, имеющим маркировку «К ДАТЧИКАМ».

1.4.6.4 Каждый канал измерения блока датчиков имеет свой индивидуальный номер, который напечатан на шильдике, закрепленном на блоке датчиков. Индикация результатов измерения по каждому каналу в блоке индикации жестко соответствует этому номеру, независимо от того, в каком месте "гирлянды" и/или к какому разъему (разъемы с маркировкой «К ДАТЧИКАМ») он подключен.

1.4.6.5 Результаты измерений, запросы и сообщения газоанализаторов выводятся на жидкокристаллический графический дисплей. Для каждого канала в строке отображается номер канала, формула газа, измеренная концентрация газа и единица измерения. Переключение режимов индикации осуществляется кнопками на лицевой панели.

1.4.6.6 Для предупреждения персонала о достижении заданных уровней загазованности (порогов) и неисправности каналов измерения в блоке индикации установлены устройства звукового оповещения и светодиоды.

1.4.6.7 В блоке индикации для каждого канала по запросу может быть установлен токовый выход 0-5 мА или 4-20 мА.

1.4.7 Межблочные кабели

Блоки газоанализатора соединяются четырехпроводными кабелями с площадью сечения медного провода не менее 0.75 мм². Рекомендуется использовать кабели марки "LIYY 4 x 0.75" или "ПВС 4 x 0.75".

1.4.8 Органы управления, индикации и коммутации

Расположение и назначение органов управления, индикации и коммутации с указанием их маркировок приведено в таблице 3.

1.4.9 В конструкцию газоанализатора могут быть внесены изменения, не влияющие на нормированные характеристики

Таблица 3

Органы управления, подключения и индикации	Назначение
1	2

БЛОК ИНДИКАЦИИ

Лицевая панель

1	2
Дисплей ¹⁾	Индикация показаний и служебной информации
Кнопка "Сброс"	Аппаратный перезапуск прибора. Все установки «по умолчанию».
Кнопка "Отмена"	Отключение звукового сигнала по отказам. Специальный алгоритм для каналов измерения оксида углерода в исполнении для котельных (приложение А). Используется в режиме настройки в соответствии с инструкцией.
Кнопка " ← "	Используется в рабочем режиме и в режиме настройки, в соответствии с инструкцией.
Кнопка " → "	Используется в рабочем режиме и в режиме настройки, в соответствии с инструкцией.
Кнопка " ↑ "	Используется в рабочем режиме и в режиме настройки, в соответствии с инструкцией.

Кнопка " ↓ "	Используется в рабочем режиме и в режиме настройки, в соответствии с инструкцией.
Кнопка "Ввод"	Используется только в режиме настройки, в соответствии с инструкцией.
Зеленый светодиод "Питание"	Индикация включения газоанализатора
Красные светодиоды: "Порог 3"^{2), 3)} "Порог 2" "Порог 1"	Индикация превышения порогового уровня 1 - 3 концентрации по одному из каналов, номер отказавшего канала отображается на дисплее.
"Авария"	Индикация неисправности одного из каналов измерения, номер отказавшего канала отображается на дисплее.
Кнопка "Вкл./выкл."	Включение-выключение питания

Нижняя стенка

1	2
Разъемы "К датчикам"	Подключение блоков датчиков
Разъем "К блоку коммутации"	Подключение блока коммутации

Верхняя стенка

1	2
Разъем "RS232" или "RS485", или иной	Связь с компьютером
"Токовый выход, 0-5 мА (или 4-20 мА), формула газа".	Токовые выходы каналов.

БЛОК КОММУТАЦИИ

Лицевая панель

1	2
"Сеть вкл."	Клавиша включения питания
Зеленый светодиод "питание"	Индикация включения блока коммутации
Зеленый светодиод "мигание – нет связи"	Мигание светодиода говорит об отсутствии связи с блоком индикации, светодиод светит ровным светом – связь есть

Нижняя стенка

1	2
"Авария", "Сирена", "Канал n, формула газа, порог 1, порог 2, порог 3" - Технологические отверстия доступа к клеммной колодке	Подключение исполнительных устройств

Верхняя стенка	
1	2
Разъемы "RS-485"	Подключение блоков коммутации к блоку индикации
"1А", "1А" гнезда для замены двух предохранителей.	Гнезда для замены двух предохранителей.
Обозначения "N", "L", заземление - Технологические отверстия доступа к клеммной колодке	Винтовые зажимы подключения шнура питания с заземляющим проводом

БЛОК ДАТЧИКОВ

Разъем 15EDGRC-3.81-04 под крышкой, кабельный ввод.	Подключение линии связи «блок датчиков – блок индикации».
---	---

Примечания:

¹⁾ Рядом с дисплеем нанесена маркировка с указанием диапазона измерения и формулы газа. Число маркировок равно числу измеряемых газов.

²⁾ Вместо маркировки "Порог2" или "Порог3" может наноситься маркировка "Перегрузка"

³⁾ Светодиод и маркировка отсутствуют, если потребителем не заказан соответствующий порог.

1.5 Маркировка

1.5.1 Маркировка соответствует ГОСТ 26828-86 и чертежам предприятия – изготовителя. Маркировка органов управления, блоков индикации и коммутации газоанализаторов соответствует п. 1.4.8.

1.5.2 Блок индикации

1.5.2.1 На лицевой стенке блока индикации нанесены надписи:

"ГАЗОАНАЛИЗАТОР "Хоббит-Т" – «формулы газов и количества каналов»;

- перечень формул контролируемых газов, диапазоны измерения;

- знак утверждения типа и знак сертификации соответствия;

- у светодиодов пороговых устройств наносятся надписи "Порог 1 (2,3);

- у светодиодов контроля связи с датчиками наносится надпись "Авария".

- у выключателя стационарных газоанализаторов нанесена надпись "СЕТЬ"; дополнительно у светового индикатора включения наносится надпись "ПИТАНИЕ".

1.5.2.2 На задней панели блока индикации укреплена табличка, на которой нанесены:

- товарный знак и наименование предприятия-изготовителя;

- наименование и условное обозначение газоанализатора см. Приложение В;

- номер газоанализатора по системе нумерации предприятия-изготовителя

- погрешность измерения;

- значения установленных порогов срабатывания и логика срабатывания, если она соответствует особым требованиям (фраза "для котельных", см. также Приложение А, ссылка на нормативный документ или фраза "специальная логика" с описанием логики срабатывания в паспорте газоанализатора);

- обозначение ТУ;

- год и квартал изготовления.

1.5.2.3 Под разъемами токовых выходов должна быть нанесена надпись: "Ток. вых." и пределы измерений выходного сигнала.

1.5.2.4 У разъемов подключения блоков датчиков должны быть нанесены надписи "К датчикам"

1.5.3 Блок коммутации

1.5.3.1 На лицевой панели блока коммутации нанесены надписи:

"Блок коммутации"

1.5.3.2 На задней панели блока коммутации укреплена табличка, на которой нанесены:

- наименование и условное обозначение блока;
- номер блока по системе нумерации предприятия-изготовителя.

1.5.4 Блок датчиков

На боковой поверхности корпуса блока датчика нанесены надписи:

- "Датчик (формула контролируемого газа)";
- (зав. № _____ газоанализатора); (номер канала измерения – в скобках), если число

каналов равно двум или более;

- "RS";

- «Г» или «З» - исполнение блока датчика – гирлянда или звезда;

- Z - число от 0 до 3:

Z=0 – IP53 (без дополнительных требований);

Z=1 – с дополнительной защитой от коррозии (вариант "КНС", "Холодильник" и "Герметичное антикоррозионное исполнение");

Z=2 – IP54;

Z=3 – IP65.

- «Н» – наличие подогрева.

1.5.5 Транспортная маркировка

Транспортная маркировка выполнена черной несмывающейся краской в соответствии с требованиями ГОСТ 14192-96 и содержит надписи:

- основные – наименование пункта назначения и наименование грузополучателя;
- дополнительные – наименование грузоотправителя;
- информационные надписи – масса нетто и брутто грузового места;
- манипуляционные знаки – означающие "Верх", "Беречь от влаги", "Хрупкое, осторожно".

1.6 Упаковка и консервация

1.6.1 Газоанализаторы упакованы в коробки из жесткого картона, обеспечивающие сохранность газоанализаторов при транспортировании и хранении.

1.6.2 Газоанализаторы и его принадлежности подвергнуты временной противокоррозионной защите в соответствии с ГОСТ 9.014-78 (группа Ш-1): вариант временной противокоррозионной защиты – ВЗ-10, вариант внутренней упаковки – ВУ-5.

1.6.3 По защите изделия от климатических факторов внешней среды упаковка газоанализатора соответствует категории КУ-3 по ГОСТ 23170-78.

1.6.4 В качестве упаковочного амортизирующего материала использован картон гофрированный по ГОСТ 7376-84.

1.6.5 Руководство по эксплуатации, ЗИП упакованы в герметичные полиэтиленовые пакеты по ГОСТ 10354-82 и вложены в транспортную тару.

1.6.6 В транспортную тару вложен упаковочный лист, содержащий следующие сведения:

- наименование и обозначение упакованного газоанализатора;
- количество упакованных изделий;
- дату упаковывания;
- фамилию, инициалы, подпись, штамп ответственного за упаковывание.

1.6.7 Срок защиты без переконсервации – 1 год.

2 ИСПОЛЬЗОВАНИЕ ПО НАЗНАЧЕНИЮ

2.1 Требования безопасности

2.1.1 Конструкция оболочек блока индикации и блоков коммутации обеспечивает защиту в соответствии с группой IP-50 по ГОСТ 14254-96, блока датчиков - IP53. По запросу степень защиты оболочек может быть увеличена до IP65.

2.1.2 По способу защиты человека от поражения электрическим током газоанализаторы относятся к классу 01 в соответствии с ГОСТ 12.2.007.0-75.

2.1.3 При установке и эксплуатации газоанализатора блоки коммутации должны быть надежно заземлены через контакт заземления в трёхконтактных вилках питания.

2.1.4 Газоанализатор имеет индикацию включения сетевого напряжения. Газоанализатор не является источником пожара, агрессивных и токсичных выделений.

2.1.5 Газоанализатор соответствует требованиям безопасности ГОСТ 12.2.007.0-75 и ГОСТ Р 51350-99.

2.1.6 Значение напряжения между любой доступной для прикосновения частью и опорной точкой или между любыми двумя доступными частями газоанализатора не более 30 В среднеквадратичного напряжения переменного тока или не более 60 В постоянного тока.

2.1.7 Величина воздушных зазоров и путей утечки между цепями газоанализатора соответствует требованиям приложения D ГОСТ Р 51350-99 для категории монтажа 1 и степени загрязнения 1.

2.1.8 Изоляция электрических цепей газоанализатора относительно корпуса и между собой выдерживает действие испытательного напряжения 0,5 кВ синусоидальной формы частотой от 45 до 65 Гц.

2.1.9 Сопротивление изоляции электрических цепей с номинальным напряжением до 500 В не менее 40 МОм в нормальных условиях эксплуатации

2.1.10 При монтаже, установке и эксплуатации газоанализатора следует руководствоваться разделом БП "Правил технической эксплуатации электроустановок потребителей" и гл. 7 "Правил устройства электроустановок".

2.1.11 Ремонт газоанализаторов производить только при отключенном питании.

2.1.12 **Эксплуатация газоанализатора без заземления - запрещена!**

2.2 Эксплуатационные ограничения

2.2.1 **Во избежание ошибок в интерпретации результатов измерения при монтаже газоанализатора в местах установки блоков датчиков необходимо закрепить таблицу, в которой будет указан номер датчика, номер канала измерения и название контролируемого газа. При повторном монтаже (после поверки или ремонта) блоки датчиков необходимо монтировать в точном соответствии с ранее установленными таблицами.**

2.2.2 Не допускается проверка чувствительности сенсоров газовыми смесями с концентрациями целевого газа, превышающими допустимую перегрузку согласно столбцу 2 таблицы 1, продолжительность проверки не должна превышать 10 минут.

2.2.3 При монтаже газоанализатора не рекомендуется устанавливать блоки датчиков вблизи сильно нагреваемых поверхностей, источников вибрации и испаряющих емкостей. На месте установки не должно быть сильных потоков воздуха (ветра, сквозняков, вентиляционных потоков). При необходимости установки блока датчика вне помещения, он должен быть защищен от атмосферных осадков и ветра.

2.2.4 При проведении работ, связанных с применением лакокрасочных покрытий или растворителей в контролируемой рабочей зоне, электрохимические сенсоры необходимо изолировать от окружающего воздуха, например, с помощью полиэтиленовых пакетов, надеваемых на блоки датчиков, или демонтируя их на время таких работ.

2.3 Подготовка газоанализаторов к работе

2.3.1 Извлечь газоанализатор из упаковки.

2.3.2 Выбрать место установки блоков датчиков, блока индикации и блоков коммутации газоанализатора в соответствии с действующими нормативными документами и инструкцией по расчету и монтажу линий связи газоанализатора "Хоббит-Т" (Приложение Д).

2.3.3 Блоки датчиков и блоки сенсоров должны располагаться непосредственно в точках, в которых требуется осуществлять контроль содержания измеряемых газовых компонентов. Блоки датчиков крепятся к щиту или стене таким образом, чтобы разъемы блоков датчиков были ориентированы вверх. Не рекомендуется устанавливать блоки датчиков вблизи сильно нагреваемых поверхностей, источников вибрации и испаряющих емкостей. На месте установки не должно быть сильных потоков воздуха (ветра, сквозняков, вентиляционных потоков). При необходимости установки блока датчика вне помещения, он должен быть защищен от атмосферных осадков и ветра коробом, обеспечивающим поступление внутрь окружающего воздуха.

2.3.4 Межблочные соединения блоков каждого датчика следует обеспечить путем прокладки соединительных кабелей. Для датчика с блоком искрозащиты «Хоббит-ТВ» разъемные соединения опломбировать.

2.3.5 При монтаже датчиков следует руководствоваться следующими документами:

- правилами ПЭЭП (гл.3.4 «Электроустановки во взрывоопасных зонах»);
- правилами ПУЭ, изд. 6 (гл.7.3.);
- правилами ПТЭ и ПТБ (гл. Э3.2), ГОСТ22782.5.

2.3.6 Блок индикации необходимо установить в помещении, доступном для снятия показаний персоналом, ответственным за контроль загазованности.

2.3.7 Блок(-и) коммутации установить в удобном месте, и подключить к блоку индикации с учетом рекомендаций инструкции по расчету и монтажу линий связи газоанализатора «Хоббит-Т» (Приложение Д).

Проверить надежность заземления блока коммутации. Эксплуатация газоанализатора без заземления запрещена!

2.3.8 Подключить кабели от внешних исполнительных устройств к блоку(-ам) коммутации.

2.3.9 Подключить разъемы питания к сети 220 В, 50 Гц. Газоанализатор готов к работе.

2.3.10 При первом включении или после длительного хранения в выключенном состоянии, возможно появление на жидкокристаллическом индикаторе надписи:

Канал nn YYYU

УСТАНОВИТЕ НОЛЬ

где nn – номер канала (1-2)

YYYY – наименование (формула) газа.

Появление этого сообщения не является признаком неисправности. Оно возникает из-за уменьшения фонового (паразитного) тока сенсора в первые 30 – 60 суток после изготовления. После установки нулевых значений в соответствующих каналах прибор готов к работе.

2.4 Порядок работы с газоанализаторами

После включения питания или перезапуска по кнопке “Сброс” запускается режим подготовки к работе.

На индикации:

Загрузка

xx

где xx – время в секундах, оставшееся до выхода в режим измерения.

При включении после длительного перерыва показания газоанализатора стабилизируются не более, чем через 15 минут.

По истечению режима подготовки к работе, газоанализатор работает в автоматическом режиме. Измеренные значения концентрации контролируемых газов выводятся на дисплей блока индикации в соответствии с выбранным режимом индикации.

Токовый выход обеспечивает сигнал пропорциональный концентрации контролируемого газа. При отсутствии загазованности световая и звуковая сигнализации выключены.

В блоке коммутации БР10М реле «канал – порог» выключены. Переключаемый контакт (ПК) замкнут с нормально замкнутым контактом (НЗ).

Убедитесь, что показания при отсутствии загазованности примерно равны нулю (для каналов кислорода примерно равны 21 об. %) и при необходимости произведите регулировку нулевых показаний (см. приложение Г) .

Таблица 4 – Пороговые уровни сигнализации

Определяемый компонент	Пороги срабатывания, содержание определяемого компонента		
	Порог 1	Порог 2, диапазон настройки	Порог 3, диапазон настройки
Оксид углерода CO, мг/м ³	20 мг/м ³	30 – 300 мг/м ³	40 – 300 мг/м ³
Сероводород H ₂ S	10 мг/м ³	15 – 90 мг/м ³	20 – 90 мг/м ³
Диоксид серы SO ₂	10 мг/м ³	15 – 300 мг/м ³	20 – 300 мг/м ³
Хлор Cl ₂	1 мг/м ³	1.5 – 60 мг/м ³	2 – 60 мг/м ³
Фтористый водород HF	0,5 мг/м ³	0,8 – 7,5 мг/м ³	1,0 – 7,5 мг/м ³
Аммиак NH ₃	20 мг/м ³	30 – 1500 мг/м ³	40 – 1500 мг/м ³
Диоксид углерода CO ₂	0,1 – 5,0 об. %	0,15 – 5,0 об. %	0,2 – 5,0 об. %
Кислород O ₂	1 - 30 об. %	1.5 - 36 об. %	2.0 - 36 об. %
Водород H ₂	0,4 об. %	0,6 – 2,0 об. %	0,8 – 2,0 об. %
Оксид углерода CO, об. %	1,1 об. %	1,7 – 5,4 об. %	2,2 – 5,4 об. %
Сумма горючих газов:	10 % НКПР	15...50 % НКПР	20...50 % НКПР
водород H ₂	0,4 об. %	0,6 – 2,0 об. %	0,8 – 2,0 об. %
оксид углерода CO, об. %	1,1 об. %	1,7 – 5,4 об. %	2,2 – 5,4 об. %
метан CH ₄	0,44 об. %	0,66 – 2,2 об. %	0,88 – 2,2 об. %
пропан C ₃ H ₈	0,17 об. %	0,25 – 0,85 об. %	0,34 – 0,85 об. %
гексан C ₆ H ₁₄	3,5 мг/л	5,2 – 17,5 мг/л	7,0 – 17,5 мг/л

2.4.1 Работа органов индикации и сигнализации при достижении пороговых уровней концентрации газа.

2.4.1.1 Для горючих и токсичных газов сигнализируется превышение пороговых уровней; для кислородного канала, по умолчанию, сигнализируется снижение концентрации кислорода ниже порогового уровня (см. таблицу 4), но по запросу допускается и другая логика.

2.4.1.2 По достижении содержания контролируемого газа в точке контроля "n" до уровня порога "m" на лицевой панели блока индикации загорится светодиод "Порог m", на дисплее в зависимости от выбранного ранее режима индикации, будет выведена информация о достижении порогового значения m. Режимы индикации описаны в приложении Г. «Инструкции по ручному управлению газоанализатора "Хоббит-Т"»

Одновременно:

- в блоке коммутации на клеммной колодке замкнутся переключаемый контакт (ПК) и нормально разомкнутый (НР) и соответственно разомкнутся контакты НЗ и ПК соответствующего каналу 'n' выхода на ИУ ("Канал 'n' Порог m") и общего для всех каналов выхода на ИУ "Сирена". При снижении концентрации ниже уровня порога m светодиодная и звуковая сигнализация выключатся автоматически. Контакты выходов на ИУ вернуться в исходное состояние.

2.4.2 Работа органов индикации и сигнализации при отказах

2.4.2.1 При возникновении отказов в работе каналов измерения и блоков коммутации, в зависимости от ранее выбранного режима индикации, на дисплей блока индикации выдается информация о наличии и характере неисправности и включается звуковой сигнал и светодиод «Авария».

2.4.2.2 Выдача звукового сигнала по отказам в работе каналов измерения может быть отключена. Для отключения звукового сигнала нажимается кнопка «Отмена».

На дисплее появится запрос:

**Отключить звук
по отказам?**

По кнопке «Ввод» подтверждается отключение звука, по кнопке «Отмена» - отменяется.

Звуковой сигнал вновь включится при возникновении нового отказа, т.е. никаких действий для активирования выдачи звукового сигнала выполнять не нужно.

2.4.2.3 Сообщение «Отказ»

Возможные причины:

- неисправность блока датчиков;
- неисправность линии связи;
- отсутствие блока датчиков с указанным номером (адресом).

2.4.2.4 Сообщение «Отказ датчика»

Неисправность в схеме блока датчика, обнаруженная программой самодиагностики блока датчиков.

2.4.2.5 При неисправности любого канала (датчика или линии связи с блоком индикации), на блоке индикации загорится светодиод "Авария" и включится звуковая сигнализация. Одновременно в блоке коммутации БР10М замкнутся контакты НР - ПК и разомкнутся контакты НЗ – ПК выходов на ИУ "Авария" и "Сирена". После устранения неисправности светодиодная и звуковая сигнализация отключаются автоматически. Контакты выходов на ИУ возвращаются в исходное состояние. На время устранения неисправности звуковой сигнал можно отключить последовательным нажатием кнопок «Отмена» и «Ввод». Логика переключения можно изменить при заказе.

2.4.2.6 Отличия в работе органов индикации и сигнализации при достижении пороговых уровней концентрации угарного газа газоанализаторов в исполнении для котельных приводятся в приложении А.

2.4.2.7 При нештатной работе газоанализатора, например, после сбоя в питающей сети - произвести перезапуск нажатием кнопок «Сброс» и "Вкл/Выкл".

2.4.3 Калибровка

2.4.3.1 Для защиты от несанкционированного изменения настроек газоанализатора вход в меню «Настройка» защищён паролем.

2.4.3.2 Работа в меню "Настройка" описана в «Инструкции по ручному управлению блока индикации газоанализатора "Хоббит-Т"» (Приложение Г).

2.5 Возможные неисправности и способы их устранения

2.5.1 В процессе эксплуатации могут наблюдаться неисправности, представленные в таблице 5.

Таблица 5

Наименование неисправности, внешнее проявление и дополнительные признаки	Вероятная причина	Метод устранения
1. При включении газоанализатора не загорается индикатор "Питание"	Отсутствует напряжение питания	Проверить сетевой кабель или заменить предохранитель
2. При загазованности контролируемого помещения не включается световая и звуковая сигнализация	Неисправен блок индикации	Отправить газоанализатор на предприятие-изготовитель для ремонта ^{*)}
3. Не включаются ИУ при срабатывании световой и звуковой сигнализации	Поврежден кабель №2	Починить кабель
	Неисправно реле	Отправить газоанализатор на предприятие-изготовитель для ремонта ^{*)}
	Нет контакта кабеля и клеммной колодки	Проверить контакт на кабеля и клеммной колодке
4. Сообщение о неисправности на дисплее блока индикации	См. п.2.4.4	См. п.2.4.4
5. Работа газоанализатора не соответствует п.2.4.3; нет реакции на нажатие кнопок на лицевой панели блока индикации. Нормальная работа газоанализатора восстанавливается после выключения – включения.	Не соответствие питающей сети ГОСТу	Запитать газоанализатор от другого сетевого ввода (не связанного с мощными источниками помех)
	Наличие мощных источников импульсных помех рядом с блоками датчиков или линиями связи	Изменить места установки блоков датчиков и пути прокладки линий связи

Примечание - Для поверки газоанализатор предъявляется производителю в составе:

- все блоки датчиков;
- блок индикации;

В случае ремонта, кроме вышеперечисленного, высылаются неисправные блоки и устройства не попавшие в список.

3 ТЕХНИЧЕСКОЕ ОБСЛУЖИВАНИЕ

3.1 Общие указания

3.1.1 Техническое обслуживание газоанализаторов заключается в периодических осмотрах и проверке технического состояния.

3.1.2 При периодическом осмотре необходимо проверить

- целостность оболочек блоков, отсутствие на них коррозии и других повреждений;- наличие всех крепежных деталей и их элементов;

- наличие и целостность пломб;

- состояние заземления и заземляющих клемм (шпилек): заземляющие клеммы должны быть затянуты;

- состояние кабельных разъемов: кабель не должен выдергиваться и не должен проворачиваться в узле уплотнения.

3.1.3 Эксплуатация блоков датчиков с механическими повреждениями и другими неисправностями категорически запрещается.

3.1.4 Блок индикации и блок коммутации специального технического обслуживания не требуют.

3.1.5 Газоанализатор должен подвергаться ежегодной периодической проверке по методике утвержденной Ростехрегулированием РФ.

3.1.6 В связи с естественным старением сенсоров желательно периодически проверять чувствительность каналов измерения по поверочным газовым смесям (ПГС №5 согласно Методики поверки), приведенным в табл. 6. Смеси подаются с расходом 0,3 – 0,5 л/мин через адаптер, как показано на рис. 3.1.

Таблица 6. Рекомендуемые газовые смеси для проверок чувствительности

Определяемый компонент	Рекомендуемая газовая смесь (ПГС N5)
Оксид углерода CO	$(115 \pm 5)_{10}$ мг/м ³
Сероводород H ₂ S	$(27,0 \pm 2,5)$ мг/м ³
Диоксид серы SO ₂	$(95 \pm 5)_9$ мг/м ³
Хлор Cl ₂	$(23,8 \pm 1,2)_{2,4}$ мг/м ³
Фтористый водород HF	$(2,9 \pm 0,1)_{0,25}$ мг/м ³
Аммиак NH ₃	$(570 \pm 29)_{58}$ мг/м ³
Диоксид углерода CO ₂	$(4,75 \pm 0,25)_{0,5}$ об.%, № 3772-87
Кислород O ₂	$(28,5 \pm 1,5)_{2,9}$ об.%, № 3726-87
Водород H ₂	$(1,91 \pm 0,09)$ об.%, № 4268-88
Оксид углерода CO	$(5,2 \pm 0,25)$ об.%, № 3838-87, и ген-р ГР03М
Метан CH ₄	$(2,1 \pm 0,10)$ об.%, № 3907-87
Пропан C ₃ H ₈	$(0,81 \pm 0,04)$ об.%, № 3970-87
Гексан C ₆ H ₁₄	$(0,48 \pm 0,01)_{-0,05}$ об.%, № 5322-90

Примечания:

1) ПГС на основе CO, H₂S, SO₂ в воздухе получают с использованием генератора ГР03М в комплекте с ГСО-ПГС;

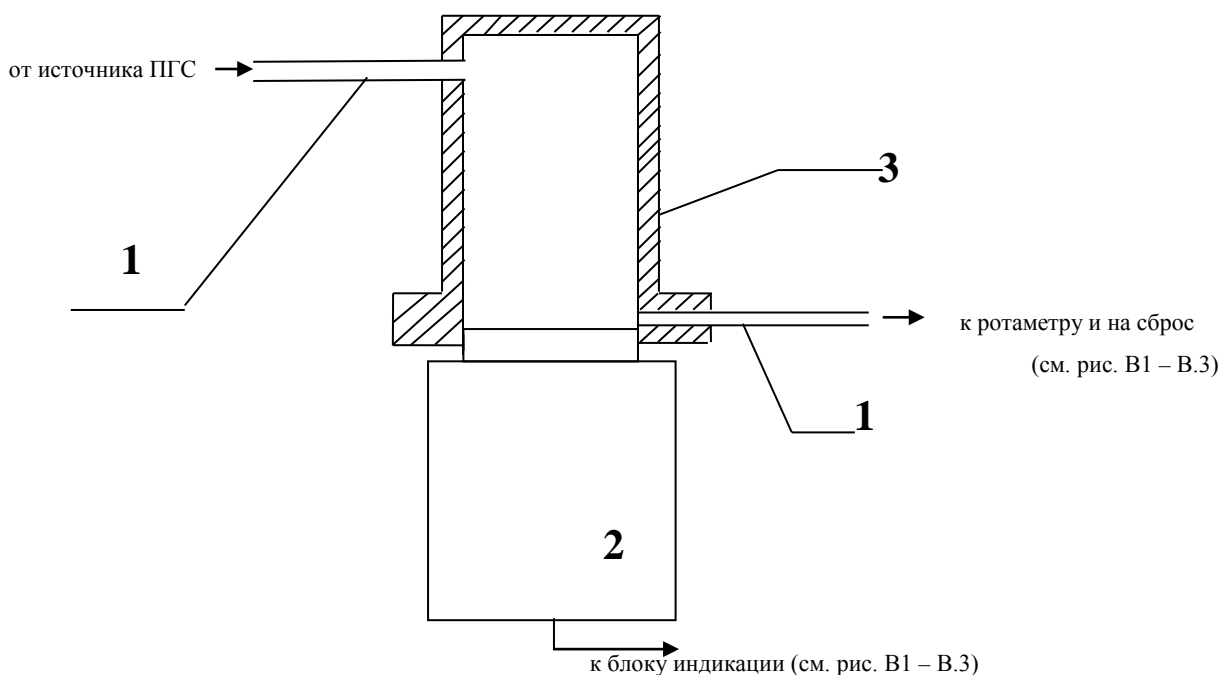
2) ПГС на основе хлора в воздухе - с использованием генератора ГХ-120;

3) ПГС на основе HF в воздухе - с использованием установки "Микрогаз" в комплекте с ИМ-HF;

4) Концентрация гексана С, об. %, пересчитывается в С, мг/л, по формуле:

$$C_{\text{мг/л}} = C_{\text{об.}\%} \cdot 12,05 \cdot 86 / 28,95 = 40 C_{\text{об.}\%}$$

5) Допускается использование ПГС на основе CO₂ в воздухе.



1 – соединительные трубки; 2 – блок датчиков; 3 – адаптер

Рис. 3.1. Подача ПГС в адаптер при проверках

3.1.7 Основную относительную (для кислорода – абсолютную) погрешность находят по формулам:

$$\delta = 100 \frac{A_{\text{изм}} - A_{\text{дей}}}{A_{\text{дей}}} \quad (1)$$

$$\Delta = A_{\text{изм}} - A_{\text{дей}}$$

где $A_{\text{изм}}$ - показания газоанализатора, мг/м³ (или об.%, или мг/л);

$A_{\text{дей}}$ - действительное содержание определяемого компонента в ПГС, мг/м³ (или об.%, или мг/л).

Если $\delta \leq 25\%$; а для каналов измерения кислорода $\Delta \leq 0,05A_{\text{дей}} + 0,2$ % об., то газоанализатор можно продолжать использовать без регулировки чувствительности. Если погрешность какого-либо канала измерения выходит за указанные пределы, то следует произвести калибровку чувствительности этого канала согласно указаниям "Инструкции по калибровке" или направить газоанализатор на предприятие-изготовитель для калибровки.

Рекомендуемая периодичность проверки 1 раз в три месяца.

3.2 Меры безопасности при обслуживании

3.2.1 При установке и эксплуатации корпус блока коммутации должны быть надежно заземлены, для чего вилки питания должны быть снабжены контактом заземления.

3.2.2 Ремонт стационарных газоанализаторов должен производиться при отключении питания.

3.2.3 При обслуживании стационарных газоанализаторов должны соблюдаться "Правила технической эксплуатации электроустановок потребителей", "Правила техники безопасности при эксплуатации электроустановок потребителей", утвержденные Госэнергонадзором России.

3.2.4 Рабочее помещение, в котором проводят настройку, испытания и поверку газоанализатора, должно быть оборудовано приточно-вытяжной вентиляцией.

Приложение А. Особая логика сигнализации. Пример: исполнение для котельных

При выпуске из производства предусмотрен следующий алгоритм работы сигнализации: при выходе концентрации за пороговый уровень соответствующее устройство сигнализации включается, при возвращении – выключается. В случае особых требований к сигнализации со стороны правил безопасности, логика работы устройств сигнализации может быть изменена с описанием логики срабатывания в паспорте газоанализатора и отметкой на табличке на задней панели блока индикации под указанием порогов срабатывания.

Пример. Для обеспечения соответствия инструкции РД-12-341-03, в работу звуковой и светодиодной сигнализации (п. 2.5) газоанализаторов в исполнении для котельных внесены следующие изменения (только для каналов измерения окиси углерода СО):

1. При превышении порога 1, равного 20 ± 5 мг/м³:

- не выдается звуковая сигнализация превышения порога;
- световая сигнализация – прерывистая (светодиод «Порог 1»).

2. При превышении порога 2, равного $95 \div 100$ мг/м³:

- выдается звуковая сигнализация, которая отключается автоматически при снижении уровня загазованности ниже первого порога; при снижении уровня загазованности до 2 ПДК или ниже, звуковая сигнализация может быть отключена нажатием кнопки «СБРОС»;
- световая сигнализация – непрерывная (светодиод «Порог 2»).

В каналах измерения суммы горючих газов газоанализаторов в исполнении для котельных задаются два порога срабатывания:

- первый порог - "Порог 1", равный 10 % НКПР;
- дополнительный порог срабатывания - "Порог 2", равный 20% НКПР.

На табличке на задней панели блока индикации имеется отметка "для котельных".

Приложение Б. СТАТИСТИКА СРОКА СЛУЖБЫ СЕНСОРОВ

Электрохимические чувствительные элементы газоанализаторов (сенсоры) являются расходными элементами и имеют ограниченный срок службы (гамма-процентный полный ресурс):

Таблица Г1 Гамма-процентный полный ресурс электрохимических сенсоров

Целевой газ	Гамма-процентный полный ресурс сенсора Т, лет		
	$\gamma = 90\%$	$\gamma = 50\%$	$\gamma = 10\%$
Кислород	3	5	7
Окись углерода	2	4	6
Прочие газы	1	2	3

В течение указанных в таблице Г1 периодов времени 90, 50 и 10% сенсоров соответствующего газа сохраняют работоспособность.

Если время Т прошло, это значит, что из 10 сенсоров $10(1 - \gamma/100\%)$, в среднем, подлежат замене, где γ - процент сенсоров, в среднем, исправных к окончанию времени Т, см. таблицу Г2.

Таблица Г2 Количество сенсоров, нуждающихся в замене за время службы Т

Целевой газ	Среднее количество сенсоров из 10, нуждающихся в замене		
	Т = 1 год	Т = 2 года	Т = 3 года
Кислород	0	0	1
Окись углерода	0	1	3
Прочие газы	1	5	9

Например, **по истечению трёх лет** эксплуатации, в среднем, $10(1 - 90\%/100\%) = 1$ **сенсор кислорода из десяти** нуждается в замене.

А **сенсоры аммиака** могут нуждаться в замене уже по истечению первого межповерочного интервала – **(0 – 1) шт.**, на втором межповерочном интервале, возможно, потребуются заменить – **(4 – 5) шт.**, на третьем – **(3 – 9) шт.**, **из 10 первоначально установленных** в прибор. Общее число замен за заданное время несколько больше указанного, так как вновь поставленные сенсоры тоже нуждаются в замене через некоторое время.

При эксплуатации следует иметь в виду:

- сенсоры стареют, независимо от того, включается прибор или нет;
- любой сенсор может выйти из строя в любой момент вышеуказанных сроков, независимо от даты последней поверки, во время которой он работал исправно.

Оптимальная стратегия ремонта состоит в том, чтобы во время каждой поверки выявлять все сенсоры, параметры которых заметно изменились за предыдущий период эксплуатации, и производить их замену, а не регулировку газоанализатора.

Приложение В. Структура обозначения исполнений газоанализаторов

Наименование – перечень и количество каналов газов – исполнение – вариант защиты – выходной интерфейс – сигнализация – номер технических условий.

1 Наименование: Хоббит-Т.

2 Количество каналов измерения газа и его формула, в случае особых мер защиты БД – коды защиты БД (см. пп. 4 и 7).

3. Исполнения (литера И):

И22 – стационарные малогабаритные газоанализаторы;

И2Х(з) – стационарный газоанализатор "звезда", И2Х(г) – то же, с возможностью соединения части блоков датчиков "гирляндой", Х = 1 или 2;

4 Меры защиты (без литеры): ХУ – первая цифра защита БД, вторая – защита БИ; Х=0 – IP53, Х=1 – с дополнительной защитой от коррозии (вариант "КНС", "Холодильник" и "Герметичное антикоррозионное исполнение"), Х=2 – IP54, Х=3 – IP65; Y=0 – IP50, Y=1 – IP65

5 Выходной интерфейс: Д0 – без дисплея, Д1 – со знакомсинтезирующим дисплеем, Д2 – с графическим дисплеем; Т0 – без токового выхода, Т1 – 0-5 мА, Т2 – 4-20 мА; Ц0 – без цифрового выхода, Ц1 – RS232, Ц2 – RS485, Ц3 – RS422, Ц4 – Bluetooth.

6 Сигнализация (литера С): С000 – сигнализации нет, С100 – звук, С010 – свет, С001 – цифровая.

7 Питание (без литеры): ~X; =X; где X – напряжение в вольтах.

8 Взрывозащищённость: Ех – средства взрывозащиты с маркировкой согласно сертификату взрывозащищённости; если в газоанализаторе есть взрывозащищённые датчики и датчики без средств взрывозащиты, то обозначение Ех ставится после формул газов в позиции 2.

Пример:

1. "Хоббит-Т-4СН4-4СО-И22(г)-00-Д2Т1Ц1-С001-~220 ТУ 4215-010-46919435-99" - стационарное исполнение модификации газоанализатора с 4 каналами измерения метана и 4 каналами измерения угарного газа, блоками датчиков с возможностью соединения гирляндой, датчики без взрывозащиты, с графическим дисплеем, токовыми выходами (0 – 5) мА, сигнализация цифровым сигналом, питание напряжением переменного тока 220 В.

Блоки датчиков выпускаются в корпусах, определяемых габаритами и формой сенсоров.

Приложение Г. Инструкции по ручному управлению газоанализатора "Хоббит-Т"

1. Режим начального запуска

На индикаторе:

Загрузка

tt

где tt – время в секундах до завершения режима начального запуска (обратный отсчёт).

Звуковой сигнал выключен.

Светодиод «Авария» и светодиоды порогов срабатывания выключены.

После завершения режима начального запуска осуществляется запуск основного режима работы — режима измерения.

2. Режим измерения

Основной режим работы.

Выполняется следующее:

- опрос каналов измерения
- включение/отключение светодиода «Авария», светодиодов порогов срабатывания и звукового сигнала в соответствии с текущим состоянием каналов измерения и заданными параметрами конфигурации
- включение/отключение реле блоков коммутации в соответствии с текущим состоянием каналов измерения.

На индикаторе предусмотрена индикация для группы каналов и по отдельным каналам. При запуске устанавливается режим индикации группы каналов.

Для группы каналов.

Выдача состояния четырёх каналов.

В строке для канала:

nn YYY ccc p

где

nn– номер канала, заданный в конфигурации

YYY – наименование (формула) газа

ccc - значение концентрации по каналу с единицей измерения.

p – выдаваемое с миганием значение порога срабатывания, по которому есть нарушение.

Если по каналу установлено несколько порогов срабатывания, то на индикацию выдаётся номер порога с наибольшим номером, по которому есть нарушение. Предполагается, что пороги заданы в порядке увеличения.

По кнопке ↑ осуществляется увеличение на единицу номера канала, с которого выдаётся группа каналов.

По кнопке ↓ осуществляется уменьшение на единицу номера канала, с которого выдаётся группа каналов.

В зависимости от состояния канала кроме текущего значения концентрации может быть выдано следующее:

nn YYY Не активен!

nn YYY Отказ связи!

nn YYY Отказ датчика

nn YYY Идёт измерен.

nn YYY Датчик ууу

Не активен.

Канал исключён из обработки.

Отказ связи.

Состояние устойчивого отказа по каналу связи с датчиком.

Отказ датчика.

По признаку отказа, сформированному программами диагностики датчика.

Идёт измерение.

До получения первого результата после подключения датчика. Датчик находится в режиме начального запуска (прогрева).

Датчик ууу.

При несоответствии типа канала (газа) заданного в конфигурации газоанализатора и типа газа, заданного в датчике для данного канала.

Значения по каналам могут располагаться в следующем порядке:

- в порядке следования каналов в файле конфигурации газоанализатора
- по нарушениям по порогам срабатывания в порядке уменьшения номеров порогов срабатывания
- по газам
- по отказам в каналах.

Порядок следования каналов может быть установлен (изменён) по пункту «Настройка индикации» основного меню.

Переход из режима индикации группы каналов к индикации по отдельным каналам осуществляется по кнопкам ← → .

По отдельным каналам.

При переходе от индикации группы каналов к индикации по отдельным каналам первым выдаётся значение по каналу, индицируемому в самой верхней строке.

Переход между каналами по кнопкам $\leftarrow \rightarrow$. По кнопке \rightarrow номер канала увеличивается, по кнопке \leftarrow номер канала уменьшается. С циклическим переходом.

На индикации:

nn YYY p
sss

где

nn – номер канала, заданный в конфигурации газоанализатора

YYY – наименование (формула) газа

sss - значение концентрации по каналу с единицей измерения.

p – выдаваемое с миганием значение порога срабатывания, по которому есть нарушение.

Если по каналу установлено несколько порогов срабатывания, то на индикацию выдаётся номер порога с наибольшим номером, по которому есть нарушение.

В зависимости от состояния канала кроме текущего значения концентрации также может быть выдано:

Не активен!

Отказ связи!

Отказ датчика

Идёт измерение

Датчик ууу

В режиме индикации по отдельным каналам по нажатию кнопок $\downarrow \uparrow$ осуществляется переход к индикации группы каналов.

При возникновении отказа при работе с блоками коммутации выполняется переход к индикации состояния одного канала в верхней строке индикатора и выдаче в последней строке:

Отказ блоков коммут.

Выдача сообщения по отказам блоков коммутации может быть отключена по пункту меню «Индикация отказов» или по пункту меню «Блоки коммутации» меню «Настройка».

Светодиоды.

Светодиод «Авария» включается ровным светом при наличии отказов датчиков.

Это может быть в случае отказа по линии связи с датчиком, отказа датчика, отсутствию

датчика.

Работа с датчиком может быть отключена. Пункт «Активация каналов» меню «Настройка».

Светодиод «Авария» включается с миганием при наличии отказов при работе с блоками коммутации БР10. Это может быть в случае отказа по линии связи с блоком коммутации, отказа блока коммутации, при выключенном или отсутствующем блоке коммутации. Для определения блока коммутации, при работе с которым произошёл отказ, необходимо войти в режим работы с блоками коммутации по пункту «Блоки коммутации» меню «Настройка». Там же, при необходимости, работа с блоком может быть отключена. При наличии отказов при работе с датчиками и блоками коммутации одновременно, светодиод «Авария» включается с миганием.

Прерывистый звуковой сигнал.

Включается при нарушениях по порогам срабатывания, по отказам блоков датчиков, по отказам блоков коммутации.

Звуковой сигнал по отказам может быть отключён. Для этого нажимается кнопка «Отмена». На индикации:

Отключить звук по отказам?

По кнопке «Ввод» звук отключается. При возникновении нового отказа звуковой сигнал вновь включится автоматически.

Звуковой сигнал по порогам срабатывания отключён быть не может.

Сервисные и наладочные режимы.

При нажатии кнопки «Ввод» в режиме измерения вызывается главное меню. На индикации:

- ▶ Настройка индикации
- Подсветка индикатора
- Звуковой сигнал
- Индикация отказов
- Журнал
- Настройка

Настройка индикации — запуск режима задания порядка следования каналов на индикации .

Подсветка индикатора — управление подсветкой индикатора.

Звуковой сигнал — включение/отключение выдачи кратковременного звукового сигнала по нажатию кнопок.

Индикация отказов - включение/отключение возможности выдачи на индикацию сообщений об отказах работы с блоками коммутации

Журнал — просмотр записей журнала регистрации состояния по каналам

Настройка — для перехода к группе режимов по настройке работы блока.

Настройка индикации.

Задание порядка следования каналов на индикации.

При запуске отображается текущий режим выдачи на индикацию в групповом режиме. Для примера при индикации по каналам:

Текущий режим индик.

По каналам

Изменение - 'Ввод'

По нажатию «Ввод» вызывается меню выбора режима индикации:

► По каналам

По газам

По нарушениям ПС

По отказам

По каналам.

В порядке следования каналов в конфигурации газоанализатора.

По газам

Группируются по типам газов.

По нарушениям ПС.

По нарушениям по порогам срабатывания.

Вначале располагаются каналы, по которым установлены признаки нарушения по порогам срабатывания, если таковые имеются. В порядке убывания порогов срабатывания: по третьему, по второму, по первому. Далее следуют каналы в порядке следования каналов в конфигурации газоанализатора.

По отказам.

Вначале располагаются каналы, по которым установлены признаки отказов, если таковые имеются. Далее следуют каналы в порядке следования каналов в конфигурации газоанализатора.

Выбирается режим индикации по «Ввод» и далее выход по «Отмена».

Подсветка.

Задаются режимы включения подсветки индикатора.

На индикации - заданный режим включения подсветки и цвет.

Для примера, для режима включения подсветки по нажатию любой кнопки на индикации:

Подсветка

По нажатию кнопок

Цвет: белый

Изменение - 'Ввод'

По нажатию «Ввод» на индикации:

Подсветка

По нажатию кнопок

Цвет: белый

Выбор ← → , изменен. - Ввод

Отображение в инверсном цвете показывает, что при нажатии «Ввод» будет последовательно изменяться режим включения подсветки.

Режим включения подсветки:

- По нажатию кнопки — подсветка включается на 20 сек по нажатию любой кнопки
- Отключена постоянно
- Включена постоянно.

Для изменения цвета подсветки нажимается кнопка →.

На индикации:

Подсветка

По нажатию кнопки

Цвет: **белый**

Выбор ← → , изменен. - Ввод

По нажатию «Ввод» изменяется цвет подсветки: белый/оранжевый.

По кнопке «Отмена» - отмена состояния изменения параметров и далее по кнопке «Отмена» - выход из режима «Подсветка» с установленными параметрами.

Звуковой сигнал.

Включение/отключение звукового сигнала по нажатию кнопок.

На индикации:

Звуковой сигнал

по нажатию кнопок

Включён

Изменение: Ввод

Кнопкой «Ввод» изменяется состояние Включен/Отключен.

Индикация отказов.

Включение/отключение возможности выдачи на индикацию сообщений об отказах работы с блоками коммутации.

На индикации:

Индикация отказов

блоков коммутации

Включена

Изменение — Ввод

Кнопкой «Ввод» изменяется состояние «Включена/Отключена».
Состояние «Отключено» сохраняется до выключения прибора.

Журнал.

Просмотр записей журнала регистрации состояния по каналам измерения.

На индикации:

► Просмотр
Переход в начало
Переход в конец
Переход по дате

Просмотр.

На индикации:

nnnnnn дд.мм.гг чч:мин
mm ggg xx с.ссс n
...
mm ggg xx с.ссс

где nnnnnn – номер записи от начала массива. При входе устанавливается номер записи, который был последним на момент выхода из режима просмотра.

дд.мм.гг чч:мин — день, месяц, год, часы, минуты

mm – номер канала

ggg – наименование (формула) газа

xx – байт признаков состояния по каналу в 16-ричном виде

с.ссс — значение концентрации газа по каналу в заданном формате

n – номер порога срабатывания, если было зафиксировано нарушение по порогу.

Если нарушение по нескольким порогам, то на индикацию выдаётся номер порога с наибольшим номером, по которому было зафиксировано нарушение.

Если канал не активен, то на индикации:

mm ggg xx Не акт.

Если для канала установлен признак отказа, то на индикации:

mm ggg xx Отказ

Если записей в журнале нет, то на индикации:

Нет данных!

Выбор записи — кнопкам → ←. В сторону увеличения номера - → , в сторону уменьше-

ния номера - ←.

Просмотр каналов — кнопками ↑ ↓.

Выход из режима просмотра журнала — по кнопке «Отмена».

Переход в начало.

Переход к первой записи журнала.

Устанавливается номер первой записи и осуществляется переход в режим просмотра.

Переход в конец.

Переход к последней записи журнала.

Устанавливается номер последней записи и осуществляется переход в режим просмотра.

Переход по дате.

Переход к первой записи с заданной датой от начала журнала.

На индикации:

► Ввод даты

Поиск

Ввод даты.

На индикации:

дд.мм.гггг

Вводится дата с использованием кнопок 'Ввод' → ← ↑ ↓.

Поиск.

Поиск записи по введённой дате.

Устанавливается номер найденной записи и осуществляется переход в режим просмотра.

На время поиска, что может быть заметно при большом количестве записей в журнале, на индикации:

Идёт поиск!

Если запись с заданной датой не найдена, на индикации:

Запись не найдена!

Настройка.

Вызов дополнительных режимов для настройки работы с датчиками, блоками коммутации и т.д.

При выборе «Настройка» на индикации:

Код доступа: xxx

Кнопками ← → ↑ ↓ набирается цифровой код (123) и нажимается «Ввод».

Вызывается меню выбора режима:

- ▶ Установка нуля
- Калибровка по смесям
- Ввод ПГС
- Коррект. крутизны
- Активация каналов
- Восстан. заводских
- Блоки коммутации
- Адрес датчика
- Время и дата
- Настройка RS-485
- Настройка журнала
- О приборе
- Параметры идентифик.

После выхода в режим измерения признак введённого кода доступа сохраняется в течении 5 минут, т.е. в течении этого времени можно войти в меню «Настройка» без ввода кода доступа.

Установка нуля.

Установка нуля по каналам измерения.

Должна выполняться только по чистому воздуху, о чём предупреждает сообщение:

Установка нуля должна
выполняться по
чистому воздуху.
Продолжить ?

По «Ввод» подтверждается вход в режим установки нуля, по «Отмена» - возврат в меню «Настройка».

Установка нуля может быть выполнена одновременно по всем каналам или по отдельным каналам.

Выполняется только для обрабатываемых (активных) каналов.

При подтверждении входа в режим установки нуля, на индикации:

- ▶ По отдельным каналам
- По всем каналам

При выборе «По отдельным каналам» канала на индикации:

- ▶ Канал 1 YYY
- Канал 2 YYY
- ...
- Канал nn YYY

Выбор канала — кнопками "↑", "↓" и "Ввод".

После выбора канала на индикации:

Установка нуля
nn YYY CCC

где

nn – номер канала

YYY – наименование (формула) газа

CCC — значение концентрации газа с единицей измерения.

По нажатию «Ввод»:

Установка нуля
nn YYY CCC
Выполнить ?

По «Ввод» подтверждается выполнение операции, по «Отмена» - отменяется.
При успешном завершении операции на индикации кратковременно:

Установка нуля
nn YYY CCC
Выполнено!

Если при выборе канала или по завершению выполнения установлен признак отказа на индикации (для отказа по линии связи):

Установка нуля
nn YYY Отказ связи!

Для неактивного канала на индикации:

Установка нуля
nn YYY Не активен!

При выборе установки нуля по всем каналам на индикации:

Установка нуля
по всем каналам
Выполнить ?

При подтверждении по "Ввод" на индикации кратковременно:

Установка нуля
по всем каналам
Идёт запись

При успешном завершении на индикации:

Установка нуля
по всем каналам
Выполнено!

Если установка нуля выполнена не по всем активным каналам, т.е. есть каналы, по которым установлены признаки отказов, на индикации:

Установка нуля
Выполнено не по всем
активным каналам

Установка нуля не была выполнена по каналам, по которым обнаружена неисправность. Возврат в режим измерения — последовательным нажатием кнопки **"Отмена"**.
Калибровка по смесям.

На индикации:

n YYY ПГС m pgs
с.сс мг/м³
U=u.iiii V Uк= u.iiii

где

n – номер канала

YYY – наименование (формула) газа

m – номер ПГС

pgs – значение ПГС

U=u.iiii – текущее значение входного сигнала

Uк=u.iiii – значение входного сигнала для выбранной точки калибровки из массива калибровочных значений по результатам последней калибровки.

Выбор канала — кнопками ← → .

Выбор ПГС - кнопками ↑ ↓ .

Для выполнения калибровки выбранного канала по выбранной ПГС нажимается кнопка **"Ввод"**.

На дисплее появится запрос на подтверждение ввода:

nn YYY ПГС m pgs
ССС
U=u.iiii V Uк= u.iiii
Выполнить?

Подтверждение выполнения - «Ввод», отказ выполнения— «Отмена».

После подтверждения по «Ввод» на индикации в четвёртой строке кратковременно:
Выполнено!

В зависимости от текущего состояния канала на индикации может быть следующее.

Для необрабатываемого (неактивного) канала:

n YYY Не активен!

При отказе по линии связи:

n YYY Отказ связи!

При отказе датчика (по признаку отказа, полученному от блока датчика):

n YYY Отказ датчика

При несовпадении типа газа в параметрах канала блока управления и типа газа в блоке датчиков:

n YYY Датчик DDD

До получения первого результата измерения от датчика:

n YYY Идёт измерен

Ввод ПГС.

Ввод значений поверочных газовых смесей, по которым выполняется калибровка.

Вызывается меню выбора:

► По газам

По каналам

Ввод ПГС по газам.

Ввод ПГС по всем каналам выбранного типа газа.

Выполняется для активных каналов.

При входе вызывается меню выбора газа.

Меню формируется по всем каналам блока управления без учёта признаков активности.

При выборе газа на индикации меню выбора:

► Количество точек

Значения ПГС

Меню будет выдано, если есть х/б один активный канал, для которого не установлены признаки отказов.

Признаки отказов:

- отказ по линии связи

- отказ датчика (принято от датчика)

- несоответствие типа газа в блоке управления и блоке датчиков.

Если ни один активный канал без признаков отказа не найден, на индикации:

YYY

Работа невозможна.

Для корректировки берутся данные датчика первого по порядку канала без признаков отказа.

Количество точек.

На индикации:

УУУ

Количество точек: n

Для изменения количества точек нажимается «Ввод».

Количество точек выдаётся с миганием.

Изменение в диапазоне 2-5 кнопками ↑ ↓.

Подтверждение — кнопкой «Ввод», отмена — кнопкой «Отмена».

Выполняется попытка выполнения записи по активным каналам, независимо от установленных ранее признаков отказов.

Если запись выполнена по всем активным каналам и по всем активным каналам не установлены признаки отказа, на индикации:

УУУ

Количество точек: n

Выполнено!

Если запись выполнена не по всем активным каналам, т.е. есть каналы, по которым установлены признаки отказов, на индикации:

УУУ

Количество точек: n

Выполнено не по всем активным каналам!

Если отказы возникли в процессе выполнения операции записи и в результате запись не была выполнена ни по одному каналу, то на индикации

УУУ

Количество точек: n

Не выполнено!

После нажатия «Ввод» до завершения операции записи по всем каналам на индикации:

УУУ

Количество точек: n

Идёт запись

Значения ПГС.

На индикации меню выбора ПГС:

► ПГС 1 xxx

ПГС 2 xxx

...

ПГС n xxx

После выбора ПГС на индикации:

УУУ
ПГС n xxx

Для изменения значения ПГС нажимается «Ввод».

Кнопками ← → ↑ ↓ выбирается позиция корректировки и значение в позиции корректировки. По следующему нажатию ввод выполняется запись в блоки датчиков, по кнопке «Отмена» - отказ от записи.

Выполняется попытка выполнения записи по активным каналам, независимо от установленных ранее признаков отказов.

Если запись выполнена по всем активным каналам и по всем активным каналам не установлены признаки отказа, на индикации:

УУУ
ПГС n xxx
Выполнено!

Если запись выполнена не по всем активным каналам, т.е. есть каналы, по которым установлены признаки отказов, на индикации:

УУУ
ПГС n xxx
Выполнено не по всем
активным каналам!

Если отказы возникли в процессе выполнения операции записи и в результате запись не была выполнена ни по одному каналу, то на индикации

УУУ
ПГС n xxx
Не выполнено!

После нажатия «Ввод» до завершения операции записи по всем каналам на индикации:

УУУ
ПГС n xxx
Идёт запись

Ввод ПГС по каналам.

На индикации меню выбора канала:

► Канал 1 УУУ
Канал 2 УУУ
...
Канал n УУУ

Независимо от признаков активности канала.

После выбора канала на индикации меню выбора:

► Количество точек
Значения ПГС

если работа с каналом возможна.

Если работа с каналом невозможна, на индикации одно из возможных сообщений о причине отказа:

Канал n YYY
Не активен!

или

Канал n YYY
Отказ связи!

или

Канал n YYY
Отказ датчика!

или при несовпадении типа газа в конфигурации канала газоанализатора и блоке датчиков:

Канал n YYY
Датчик ZZZ

Количество точек.

На индикации:

Канал n YYY
Количество точек: n

Для изменения количества точек нажимается «Ввод».

Количество точек выдаётся с миганием.

Изменение в диапазоне 2-5 кнопками ↑ ↓.

Подтверждение — кнопкой «Ввод», отмена — кнопкой «Отмена».

При успешном завершении записи на индикации - текущее значение количества точек без мигания.

Если в процессе работы или при выполнении записи произошла ошибка в линии связи на индикации:

Канал n YYY
Отказ связи!

При восстановлении связи работа может быть продолжена.

Значения ПГС.

На индикации меню выбора ПГС:

▶ ПГС 1 xxx
ПГС 2 xxx
...

ПГС m xxx

После выбора ПГС на индикации:

Канал n YYY
ПГС m xxx

Для изменения значения ПГС нажимается «Ввод».

Кнопками ← → ↑ ↓ выбирается позиция корректировки (выдаётся с миганием) и значение в позиции корректировки. По следующему нажатию «Ввод» выполняется запись в блок датчиков, по кнопке «Отмена» - отказ от записи.

При успешном завершении записи на индикации - текущее значение ПГС без мигания. Если в процессе работы или при выполнении записи произошла ошибка в линии связи на индикации:

Канал n YYY
Отказ связи!

При восстановлении связи работа может быть продолжена.

Корректировка крутизны.

Режим корректировки крутизны (корректировки шкалы измерений) состоит в расчёте и записи коэффициента, приводящего значение результата измерения к заданной величине. Может использоваться в интервалах между калибровками для компенсации снижения выходного сигнала сенсора.

Подаваемая смесь должна иметь достаточно большую концентрацию, возможно ближе к верхней границе диапазона измерения.

Выполнять режим при значениях концентраций, близких к нижней границе диапазона измерений, нецелесообразно, поэтому при работе в данном режиме производится контроль корректности выбора концентрации измеряемого газа в ПГС. Если значение концентрации подаваемой смеси менее $0.8 *$ (значение первого порога срабатывания), то расчёт и запись не выполняются.

При входе в режим выдаётся меню выбора канала:

▶ Канал 1 YYY
...
Канал nn YYY

где **nn** – номер канала
YYY – формула газа

Выбирается канал кнопками "↑", "↓" и "Ввод".

Подаётся смесь известной концентрации в выбранный канал.

После выбора канала и подачи смеси на дисплей автоматически выводится информация о концентрации измеряемого газа в ПГС и показания канала:

nn YYY CCC

Подано: SSS

где nn – номер канала

YYY – формула газа

CCC – показания канала (измеренное значение концентрации)

SSS – значение концентрации газа в поданной смеси.

При выборе канала значению SSS присваивается текущее измеренное значение концентрации. Значение SSS подлежит вводу (корректировке) с клавиатуры для приведения к значению концентрации газа в поданной смеси.

Для неактивного канала:

Канал nn YYY

Не активен

При обнаружении отказа в канале на дисплее появится сообщение:

Канал nn YYY

Отказ связи

или

Канал nn YYY

Отказ датчика

При несоответствии типа газа, заданного в блоке индикации и типа газа в датчике, на индикации:

Канал nn YYY

Датчик: DDD

Во всех этих случаях работа с каналом невозможна.

Для возврата в меню выбора канала нажать "Отмена".

Возможно также появятся сообщения:

Канал nn YYY

Идёт измерение

Результат измерения в датчике не получен. Реально возникает при подключении датчика после входа в режим.

Для продолжения работы с исправным каналом нажать "Ввод". На дисплее первый разряд значения концентрации подаваемой ПГС начнет мигать. Значению SSS присваивается значение концентрации подаваемой смеси, пользуясь кнопками "↑", "↓" для изменения значений разрядов и кнопками "←" и "→" для перехода от одного разряда к другому, корректируемый разряд выдается с миганием.

Для автоматического расчета и записи корректирующей шкалу коэффициента нажима-

ется "Ввод", индицируемое текущее значение должно стать близким к значению концентрации поданной смеси.

Если индицируемое текущее значение и вводимое значение близко к началу диапазона измерения, то расчёт и запись не выполняются. Признаком этого служит сохраняющееся состояние ввода с миганием символа в позиции корректировки.

Ограничение по текущему значению и вводимому значению — больше 0.8 первого порога. Ограничение по вводимому значению необходимо для получения более правильного результата.

По "Отмена" производится выход из состояния корректировки (мигания) без записи изменений.

Активация каналов.

Режим включения каналов в обработку и исключения из обработки. Применяется для блокировки неисправных каналов измерения и/или каналов с отключенными блоками датчиков и для подключения к обработке отремонтированных каналов и/или деактивированных каналов после подключения блоков датчиков. Рекомендуется начинать настройку с обнаружения неисправных каналов в режиме измерения с последующей деактивацией тех каналов, которые невозможно или нецелесообразно в данное время ремонтировать. Если в меню настройки выбран пункт "Активация каналов", на дисплее появляется:

Канал nn YYY

Активен

Канал ← →, измен. - Ввод

или

Канал nn YYY

Не активен

Канал ← →, измен. - Ввод

в зависимости от текущего состояния канала.

Где nn – номер канала. При входе в режим активации каналов — 1.

YYY – формула газа.

Выбор канала осуществляется кнопками "←" и "→".

Изменение состояния канала «Активен / Не активен» выполняется кнопкой "Ввод".

Установленное состояние канала сохраняется и при последующих включениях прибора. Возврат в меню «Настройка» - по кнопке "Отмена".

Восстановление заводских.

Восстановление заводских параметров калибровки блоков датчиков.

Выполняется по отдельным каналам.

При выборе режима восстановления заводских на индикации меню выбора канала:

► Канал 1 YYY

Канал 2 YYY

...

Канал n YYY

Независимо от признаков активности канала.
После выбора канала на индикации:

Восстановл. заводских
Канал n YYY
Выполнить?

|Выполнение восстановления заводских невозможно при следующих условиях (отображается на индикации):

Восстановл. заводских
Канал n YYY
Не активен!

или

Восстановл. заводских
Канал n YYY
Отказ связи!

или

Восстановл. заводских
Канал n YYY
Отказ датчика!

или при несовпадении типа газа в блоке управления и блоке датчиков:

Восстановл. заводских
Канал n YYY
Датчик DDD

Если работа по каналу возможна, то по «Ввод» запускается восстановление заводских по выбранному каналу.

По «Отмена» - возврат в меню выбора канала.

При запуске по «Ввод» кратковременно на время выполнения операции выдаётся

Восстановл. заводских
Канал n YYY
Идет выполнение

а по завершению отображается результат завершения.

При успешном завершении на индикации:

Восстановл. заводских
Канал n YYY
Выполнено!

При отсутствии данных в области сохранения заводских блока датчиков на индикации:

Восстановл. заводских

Канал n YYY
Нет данных для восст.

Операция восстановления заводских может быть повторена по нажатию «Ввод» с последующим подтверждением по «Ввод» .

Блоки коммутации.

Просмотр текущего состояния работы с блоками коммутации БР10, включение в обработку и исключение из обработки.

На индикации:

Блок коммутации n
Активен
Связь исправна
Блок ← →, измен. - Ввод

При отказе работы с блоком коммутации при включённом блоке:

Блок коммутации n
Активен
Отказ связи!
Блок ← →, измен. - Ввод

Выбор блока — кнопками ← → .

По нажатию «Ввод» на индикации:

Блок коммутации n
Активен

Блок ← →, измен. - Ввод

По «Ввод» изменяется состояние Активен / Не активен.

По «Отмена» - выход из состояния изменения признака Активен / Не активен.

По следующему нажатию «Отмена» - выход из режима с установленными параметрами.

Адрес датчика.

Просмотр и ввод адреса блока датчиков.
При первом вызове из меню «Настройка» выдаётся:

Допустима работа
только с одним
подключенн. датчиком
Продолжить?

По «Ввод» - вход в режим ввода адреса датчика.

До выхода из меню «Настройка» вход в режим ввода адреса осуществляется без выдачи предупреждающего сообщения.

На индикации:

Адрес датчика

xx

Для запуска корректировки нажимается «Ввод».

Кнопками ← → ↑ ↓ выбирается позиция корректировки (выдаётся с миганием) и значение в позиции корректировки. По следующему нажатию «Ввод» выполняется запись в блок датчиков, по кнопке «Отмена» - отказ от записи.

Допустимый диапазон изменения: 1 – 16. Если введённое значение превышает 16, то присваивается значение 16. Если введённое значение — 0, то присваивается значение 1.

При наличии отказа по линии связи на индикации:

Адрес датчика

Отказ!

Дата и время.

Индикация и корректировка текущего времени и даты.

На индикации:

Дата и время

дд.мм.гггг

чч.мм

Для изменения даты и времени нажимается «Ввод».

Изменяемая позиция выдаётся с миганием.

Выбор позиции - кнопками ← →.

Изменение значения в позиции — кнопками ↑ ↓.

По «Отмена» - выход из состояния корректировки.

По следующему нажатию «Отмена» - выход из режима «Дата и время» с установленными параметрами времени и даты.

Настройка RS.

Настройка параметров работы по внешней сети RS-232, RS-485 .

Может быть задан протокол работы и установлены параметры настройки для выбранного протокола.

Может быть выбран один из следующих протоколов:

- ХОББИТ
- ХОББИТ новый
- MODBUS RTU.

ХОББИТ – протокол для приборов «Хоббит», выпускаемых с 2006 года. Для возможности работы с уже имеющимися программами пользователей для работы с «Хоббит».

ХОББИТ новый. Основное отличие — возможность работы с адресацией по 9-му биту и, соответственно, возможности подключения нескольких приборов на одну шину RS-485.

MODBUS RTU – получение данных текущего состояния по каналам прибора и журнала регистрации по стандартному протоколу MODBUS RTU .

Работа по указанным протоколам описана в приложении.

Информация, предоставляемая на индикацию, зависит от типа выбранного протокола.

При входе в режим выдаётся информация о текущем протоколе и параметрах настройки.

При необходимости изменения нажимается «Ввод».

Параметр, который может быть изменён, выдаётся инверсным цветом.

При первом нажатии «Ввод» после входа в режим в качестве параметра изменения выбирается тип протокола.

Выбор параметра для изменения осуществляется кнопками ← →.

Для изменения значения выбранного параметра нажимается «Ввод». Значение параметра выдаётся с миганием.

Выбор нового значения параметра осуществляется кнопками ↑ ↓, «Ввод».

При изменении параметра «Адрес» с миганием выдаётся значение разряда числа, который может быть изменён. Выбор позиции корректировки осуществляется кнопками ← →,

изменение значения в позиции - кнопками ↑ ↓. Подтверждение сделанных изменений - «Ввод».

Для протокола «ХОББИТ» на индикации:

ХОББИТ

Длина слова: x бит

По иниц. приб. - откл.

где x=9 – при работе с длиной слова 9 бит.

x=8 – при работе с длиной слова 8 бит.

По иниц. приб. - откл. Отключена передача данных по инициативе прибора. Данные от прибора могут быть получены по запросу.

По иниц. приб. - вкл. Включена передача данных по инициативе прибора.

По завершению очередного цикла опроса и обработки по всем каналам передаётся массив данных о текущем состоянии параметров каналов измерения. По каждому каналу — слово признаков состояния и значение концентрации газа.

При работе с сервисными программами для ПК передачу по инициативе прибора необходимо отключать, чтобы избежать вероятных отказов при работе с прибором.

Для протокола «ХОББИТ новый» на индикации:

ХОББИТ новый ssss

Без адресации

или

ХОББИТ НОВЫЙ ssss

С адресацией

Адрес: aaa

где ssss – значение скорости передачи.

Может быть одно из значений: 2400, 4800, 9600, 19200, 38400.

aaa – значение адреса. Допустимое значение в диапазоне 1-247.

Для протокола « MODBUS RTU» на индикации:

MODBUS RTU ssss

Контроль: kkkkkk

Адрес: aaa

где ssss – значение скорости передачи.

Может быть одно из значений: 2400, 4800, 9600, 19200, 38400.

kkkkk – режим контроля.

Может быть одно из значений: Без контроля

Нечётность

Чётность.

aaa – значение адреса. Допустимое значение в диапазоне 1-247.

Настройка журнала.

Запись в журнале регистрации содержит следующие данные:

- год
- месяц
- день
- часы
- минуты
- далее по каждому каналу:
 - байт признаков состояния
 - значение в формате с плавающей точкой.

Т.о. каждая запись содержит дату и время, и данные по всем каналам измерения.

При непрерывной записи с интервалом 1 минута для 4-х каналов ёмкости запоминающего устройства хватает для хранения данных за последние 14.37 суток.

Меню выбора:

- Просмотр
- Настройка
- Сброс

Просмотр — просмотр записей журнала. Ограниченный вариант.

Работа с журналом с возможностью перехода в начало журнала, в конец журнала и поиска записей по дате выполняется по пункту «Журнал» основного меню.

Настройка.

На индикации:

Запись в журнал вкл[откл]

По времени вкл[откл] tt мин

По событиям вкл[откл]

Четвёртая строка — напоминание о кнопках, которые в данный момент позволяют сделать выбор и изменение.

Запись в журнал — включает/отключает запись в журнал регистрации.

По времени - включает/отключает запись в журнал по времени с заданным периодом tt в минутах при включённой записи в журнал по первому пункту.

По событиям - включает/отключает запись в журнал по событиям (изменению состояния по порогам) при включённой записи в журнал по первому пункту.

Индикация может отличаться от представленной в соответствии со значениям текущих параметров настройки.

Так например, если запись в журнал отключена, то и две последующие строки отсутствуют.

При входе в режим на индикации — текущее состояние.

При необходимости изменения нажимается «Ввод».

Параметр, который может быть изменён, выдаётся инверсным цветом.

Выбор параметра для изменения осуществляется кнопками ← →.

Для изменения значения выбранного параметра нажимается «Ввод». Значение параметра выдаётся с миганием.

Выбор нового значения параметра осуществляется кнопками ↑ ↓, «Ввод».

При изменении периода записи tt с миганием выдаётся значение разряда числа, который может быть изменён. Выбор позиции корректировки осуществляется кнопками ← →, изменение значения в позиции - кнопками ↑ ↓. Подтверждение сделанных изменений - «Ввод».

Сброс.

Сброс параметров журнала в исходное состояние.

Все существующие на этот момент записи в журнале будут потеряны.

Выполняется с подтверждением по «Ввод».

О приборе.

Выдача информации о наименовании программы и дате последнего обновления.

Просмотр параметров идентификации датчиков

На индикации:

Канал n ss pp

CRC: XXXX

где n – номер канала

ss - код исполнения датчика

pp - код проекта программы

XXXX — значение контрольной суммы в 16-ричном виде.

Выбор канала — кнопками ← , → .

Для старых датчиков, не имеющих параметров идентификации, на индикации:

Канал n

Нет контрольной суммы!

Для каналов (датчиков) в состоянии отказа на индикации:

Канал n

Отказ!

3. Приложение. Протоколы связи с внешними устройствами.

Протокол «Хоббит».

ХОББИТ – протокол для приборов «Хоббит», выпускаемых с 2006 года. Для возможности работы с уже имеющимися программами пользователей для работы с «Хоббит».

Данные от прибора могут быть получены по запросу или по инициативе прибора.

Перед передачей запроса посылается один байт с кодом 0x0f и принимается подтверждение с кодом 0x06. Максимальное время ожидания подтверждения – 0.25 сек.

После получения подтверждения запрос должен быть передан в течении 0.2 сек.

Передача запросов и получение данных осуществляется “стандартными” посылками.

Структура посылки:

- байт с кодом 0x7e
- длина массива данных, 1 байт. Не включая стартовый байт (0x7e), байт длины и байты контрольной суммы.
- данные
- контрольная сумма CRC, два байта.

Структура посылки одинаковая как для запросов посылаемых в прибор, так и получаемых от прибора.

Контрольная сумма CRC-16 рассчитывается со «стандартным» полиномом 0xa001.

Пример программы расчёта контрольной суммы на “С”.

/*

R_crc. Расчёт контрольной суммы

Вход: pMas – адрес массива

Size – длина массива

Возвращаемое значение – рассчитанная контрольная сумма, 2 байта

*/

```
WORD R_crc(LPCVOID pMas, int Size)
```

```
{
```

```
WORD Crc;
```

```
int i,j;
```

```
BYTE * pMas_byte;
```

```
pMas_byte=(BYTE *) pMas;
```

```
Crc=0xffff;
```

```
for(i=0;i<Size;i++)
```

```
{
```

```
Crc= Crc ^ *pMas_byte;
```

```
for(j=0;j<8;j++)
```

```
{
```

```
if( ((Crc/2)*2 ) != Crc)
```

```
Crc=(Crc/2) ^ 40961;
```

```
else
```

```
Crc=Crc/2;
```

```
}
```

```
pMas_byte++;
```

```

}
return Crc;
}

```

В расчёте контрольной суммы не участвует стартовый байт с кодом 0x7e и байт длины посылки.

Байты контрольной суммы передаются в порядке: младший байт, старший байт.

Принимаются и обрабатываются два запроса:

- на получение текущего значения по заданному каналу
- на получение текущих значений по всем каналам.

Для приёма текущего значения по каналу передаётся следующий запрос:

- код запроса 0x20, 1 байт.
- номер канала , 1 байт. Номер канала – число в диапазоне 1-16.

Например, для получения данных по первому каналу запрос в кодах выглядит следующим образом:

0x7e,0x02, 0x20, 0x01,0xd9,0xb0

по второму каналу:

0x7e,0x02, 0x20, 0x02,0x99,0xb1 .

Принимаемые ответная посылка:

- байт с кодом 0x7e
- байт длины массива данных
- данные
- контрольная сумма, два байта.

Данные содержит:

- байт с кодом 0xa0
- байт с признаками текущего состояния по каналу
- текущее значение концентрации (4 байта).

Признаки состояния канала:

7	6	5	4	3	2	1	0
Активен	Отказ		Данные готовы	Выход в отрицательн. область	Нарушен. по ПС 3	Нарушен. по ПС 2	Нарушен. по ПС 1

Активен – канал активен (обрабатывается)

Отказ – либо отказ на линии связи датчика с блоком индикации, либо датчик не подключен, либо датчик не исправен

Данные готовы – при включении прибора или подключении датчика выдерживается интервал времени на установ сенсоров в рабочее состояние и в течение этого времени измерение не ведётся. После получения первых результатов устанавливается признак готовности данных.

Выход в отрицат. область – выход в отрицательную область за заданные пределы.
Нарушение по ПС 1 - нарушение по первому порогу срабатывания

Нарушение по ПС 2 - нарушение по второму порогу срабатывания
Нарушение по ПС 3 - нарушение по третьему порогу срабатывания

Текущее значение концентрации представляется в 4-байтовом формате с плавающей точкой IEEE 754. Порядок следования при приёме – от младшего к старшему.

Для неактивных каналов, для ситуации отказа или отсутствия данных передаётся значение 0 или последнее измеренное значение до наступления одной из вышеперечисленных ситуаций.

Формат числа с плавающей точкой IEEE 754:

suuuuuuu uxxxxxxx xxxxxxxx xxxxxxxx

s – знак числа

u...u – определяют порядок числа

x..x - мантисса числа

Для приёма текущих значений по всем каналам передаваемые данные содержат только байт с кодом запроса 0x21.

Запрос в кодах выглядит следующим образом:

0x7e,0x01, 0x21,0x7f,0x58

Принимаемые данные:

- байт с кодом 0x1 – тип данных
- байт количества каналов прибора
- данные по каналам

Данные по каждому каналу имеют ту же структуру, что и принимаемые по запросу 0x20:

- байт с признаками текущего состояния канала
- текущее значение концентрации (4 байта).

Данные по каналам следуют без разделителей.

При включённом режиме передачи данных по инициативе прибора данные текущего состояния передаются после завершения очередного цикла измерения (2-3 сек).

Структура принимаемых данных аналогична данным, принимаемым по запросу с кодом 0x21.

Протокол «Хоббит новый».

Внутренний протокол, используемый для сервисных программ и для получения данных текущего состояния и журнала регистрации.

Возможна работа:

- с одним блоком (газоанализатором) без адресации
- с несколькими блоками (газоанализаторами)с адресацией по 9-му биту.

Приборы от изготовителя поступают настроенные на работу без адресации.

Работа с адресацией и ввод адреса могут быть выполнены по пункту меню «Настройка» → «Настройка RS».

При работе без адресации:

- длина слова - 8 бит
- количество стоп-битов – 1
- без бита чётности.

При работе с адресацией:

- длина слова - 8+1 бит. 9-й бит используется для адресации.
- количество стоп-битов – 1

Приборы от изготовителя поступают настроенные на скорость передачи 9600 бит/сек. Скорость передачи может быть выбрана из заданного набора по пункту меню «Настройка» → «Настройка RS».

Доступные значения скорости передачи: 2400, 4800, 9600, 19200, 38400.

При работе с адресацией первым всегда передаётся байт адреса с установленным в единицу 9-м битом. Дальнейшая передача идёт с 9-м битом установленным в ноль.

Передача запросов и получение данных осуществляется “стандартными” посылками.

Структура посылки:

- байт с кодом 0x7e
- длина **массива данных**, 1 байт. Не включая стартовый байт (0x7e), байт длины и байты контрольной суммы
- данные
- контрольная сумма, два байта.

Структура посылки одинаковая как для запросов посылаемых в прибор, так и получаемых от прибора.

Контрольная сумма CRC-16 рассчитывается аналогично ранее описанному протоколу «Хоббит».

Данные от газоанализатора «Хоббит» передаются по запросам.

Реализованы запросы:

- на получение данных текущего состояния по заданному каналу
- на получение данных текущего состояния по всем каналам
- на работу с журналом регистрации.

Запрос на получение данных текущего состояния по заданному каналу.

Передаётся запрос следующей структуры:

- байт с кодом 0x00
- байт с кодом 0x00
- байт с кодом запроса 0x20
- номер канала , 1 байт. Счёт с 1. Номер канала — порядковый номер канала газоанализатора.

Принимаемые данные:

- байт с кодом 0x00
- байт с кодом 0x00
- байт с кодом 0xa0
- байт с признаками текущего состояния канала
- текущее значение концентрации газа (4 байта).

Байт с признаками текущего состояния канала и текущее значение концентрации газа передаются в том же формате, что и по протоколу «Хоббит».

Запрос на получение данных текущего состояния по всем каналам.

Передаётся запрос следующей структуры:

- байт с кодом 0x00
- байт с кодом 0x00
- байт с кодом запроса 0x21

Принимаемые данные:

- байт с кодом 0x00
- байт с кодом 0x00
- байт с кодом 0xa1
- количества каналов, 1 байт
- данные по каналам.

Данные по каждому каналу имеют ту же структуру, что и принимаемые по запросу 0x20:

- байт с признаками текущего состояния канала
- текущее значение концентрации (4 байта).

Данные по каналам следуют без разделителей.

Работа с журналом регистрации.

Организация журнала.

Каждая запись журнала содержит данные по всем каналам. Длина записи постоянна и определяется числом каналов. Из-за ограниченности памяти для хранения журнала запись в журнал выполняется по циклу, т.е. со стиранием самых старых данных. Стирание данных выполняется блоками. Количество записей журнала в блоке определяется количеством каналов.

Чтение данных из журнала выполняется по номеру записи. Номер записи — номер записи от начала массива, а не абсолютный номер, присвоенный записи.

Запрос на чтение данных о параметрах массива во внешней памяти.

Передаётся запрос следующей структуры:

- байт с кодом 0x00
- байт с кодом 0x00
- байт с кодом запроса 0x27

Принимаемые данные:

- байт с кодом 0x00
- байт с кодом 0x00
- байт кодом 0xa7
- количество записей в журнале, мл.байт
- количество записей в журнале, ст.байт
- длина записи в байтах, 1 байт
- максимальное количество записей, которое может быть передано по одному запросу на получение записей данных. Определяется длиной записи и размером передающего буфера. 1 байт.
- количество каналов, 1 байт.
- типы газов по каналам, до 16 байт. Для заданого в конфигурации количества каналов.

Коды типов газов:

1 – CO	9 – Cl ₂
2 – CH ₄	10 – F ₂
3 – NH ₃	11 – HCl
4 – H ₂	12 – HF
5 – O ₂	13 – C ₃ H ₈
6 – CO ₂	14 – C ₆ H ₁₄
7 – H ₂ S	15 – O ₃
8 – SO ₂	16 – NO ₂

Запрос на чтение данных из массива во внешней памяти по начальному номеру записи и количеству записей.

Передаётся запрос следующей структуры:

- байт с кодом 0x00
- байт с кодом 0x00
- байт кода запроса 0x28
- начальный номер записи, мл. байт
- начальный номер записи, ст. байт

Номер записи - счёт с 1.

- количество записей, 1 байт.

Принимаемые данные:

- байт с кодом 0x00
- байт с кодом 0x00
- байт кода данных - 0x8
- количество передаваемых записей, 1 байт
- данные. Записи журнала без разделителей.

Каждая запись содержит:

- год, 1 байт
- месяц, 1 байт
- день, 1 байт
- часы, 1 байт
- минуты, 1 байт
- далее по каждому каналу:
 - байт признаков состояния канала, 1 байт
 - значение концентрации в формате с плавающей точкой, 4 байта.

Признаки состояния канала соответствуют принимаемым в запросах на получение текущих значений по каналам.

Записи из журнала могут быть получены последовательным чтением с установленного начального номера записи. Начальный номер записи для последовательного чтения может быть установлен непосредственно, либо по запросу для заданной даты.

В процессе чтения текущий номер записи, с которой выполняется чтение очередного блока записей, автоматически увеличивается на считанное число записей.

Запрос на запись заданного начального номера записи журнала для запросов на последовательное чтение.

Передаётся запрос следующей структуры:

- байт с кодом 0x00
- байт с кодом 0x00

- код запроса 0x29
 - байт с кодом 0x00
 - номер записи, мл. байт
 - номер записи, ст. байт
- Номер записи - счёт с 1.

Принимаемые данные:

- байт с кодом 0x00
- байт с кодом 0x00
- байт кода данных – 0xa9.

Запрос на установ по заданной дате начального номера записи журнала для запросов на последовательное чтение.

Передаётся запрос следующей структуры:

- байт с кодом 0x00
- байт с кодом 0x00
- код запроса 0x2a
- байт с кодом 0x00
- год, 1 байт. Младшие две цифры года.
- месяц, 1 байт
- день, 1 байт.

Принимаемые данные:

- байт с кодом 0x00
- байт с кодом 0x00
- байт кода данных – 0xaa.

Запрос на чтение признаков состояния установки начального номера записи и установленного начального номера для запросов на последовательное чтение.

Используется после передачи запроса на установ начального номера последовательного чтения по дате, так при большом количестве записей в журнале установ по дате может занять некоторое время и нужно убедиться, что процесс поиска завершён и можно начинать чтение записей.

Передаётся запрос следующей структуры:

- байт с кодом 0x00
- байт с кодом 0x00
- код запроса, 0x2b

Принимаемые данные:

- байт с кодом 0x00
- байт с кодом 0x00
- байт кода данных – 0xab
- байт признаков
- значение установленного начального номера записи, мл. байт
- значение установленного начального номера записи, ст. байт.

Байт признаков:

7	6	5	4	3	2	1	0
Установ по дате						Адрес не установлен	Идёт обработка

Бит 0 - идёт обработка, адрес не сформирован.

Бит 1 - адрес по заданным параметрам не установлен.

Бит 7 — установ адреса по дате.

Бит 0. Устанавливается в единицу при запуске установки номера записи журнала по дате. Сбрасывается в ноль при завершении.

Бит 1. Устанавливается в 1 как при непосредственной записи в регистр 111, так и при установке по дате, если адрес по запросу установлен не был.

Бит 7. Устанавливается при запуске установки номера записи по дате и остаётся в установленном состоянии и по завершению установки по дате, независимо от результата завершения.

Запрос на передачу данных из журнала для режима последовательной передачи.

Передаётся запрос следующей структуры:

- байт с кодом 0x00
- байт с кодом 0x00
- код запроса, 0x2c
- количество записей.

Принимаемые данные:

- байт с кодом 0x00
- байт с кодом 0x00
- байт кода данных – 0xас
- начальный номер записи, с которой выполнялась передача, мл.байт
- начальный номер записи, с которой выполнялась передача, ст.байт
- количество передаваемых записей
- данные. Записи массива без разделителей.

Каждая запись содержит:

- год, 1 байт
- месяц, 1 байт
- день, 1 байт
- часы, 1 байт
- минуты, 1 байт
- далее по каждому каналу:
- байт признаков состояния, 1 байт
- значение в формате с плавающей точкой, 4 байта.

Количество передаваемых записей может быть меньше указанного в запросе, если указанное количество превышает допустимое или достигнут конец массива.

После завершения начальный номер записи для последовательного чтения увеличивается на количество переданных записей.

MODBUS RTU.

Выбор работы по протоколу MODBUS RTU и настройка параметров протокола выполняются по пункту меню «Настройка» → «Настройка RS».

По протоколу MODBUS RTU возможно следующее:

- получение признаков состояния и текущих значений концентраций по каналам
- работа с журналом регистрации.

Поддерживаемые функции:

Код функции dec(hex)	Описание
3 (0x03)	Чтение значений из нескольких регистров хранения (Read Holding Registers)
16 (0x10)	Установить новые значения нескольких последовательных регистров (Force multiple registers)

Таблица регистров для чтения текущих значений и признаков состояния по каналам:

Регистр dec(hex)	Описание	Тип
0(0x00)	Признаки состояния блока	UINT16
1-2 (0x01-0x02)	Концентрация по каналу №1	FLOAT
3-4 (0x03-0x04)	Концентрация по каналу №2	FLOAT
5-6 (0x05-0x06)	Концентрация по каналу №3	FLOAT
7-8 (0x07-0x08)	Концентрация по каналу №4	FLOAT
9-10 (0x09-0x0A)	Концентрация по каналу №5	FLOAT
11-12(0x0B-0x0C)	Концентрация по каналу №6	FLOAT
13-14 (0x0D-0x0E)	Концентрация по каналу №7	FLOAT
15-16 (0x0F-0x10)	Концентрация по каналу №8	FLOAT
17-18 (0x11-0x12)	Концентрация по каналу №9	FLOAT
19-20 (0x13-0x14)	Концентрация по каналу №10	FLOAT
21-22 (0x15-0x16)	Концентрация по каналу №11	FLOAT
23-24 (0x17-0x18)	Концентрация по каналу №12	FLOAT
25-26 (0x19-0x1A)	Концентрация по каналу №13	FLOAT
27-28 (0x1B-0x1C)	Концентрация по каналу №14	FLOAT
29-30 (0x1D-0x1E)	Концентрация по каналу №15	FLOAT
31-32 (0x1F-0x20)	Концентрация по каналу №16	FLOAT
33 (0x21)	Признаки состояния канала №1 и №2	UINT16
34 (0x22)	Признаки состояния канала №3 и №4	UINT16
35 (0x23)	Признаки состояния канала №5 и №6	UINT16

36 (0x24)	Признаки состояния канала №7 и №8	UINT16
37(0x25)	Признаки состояния канала №9 и №10	UINT16
38(0x26)	Признаки состояния канала №11 и №12	UINT16
39(0x27)	Признаки состояния канала №13 и №14	UINT16
40(0x28)	Признаки состояния канала №15 и №16	UINT16

UINT16 – 16-и битное беззнаковое целое.

FLOAT – 32-х битное число с плавающей запятой по стандарту IEEE-754 . Располагается в двух смежных регистрах. Порядок следования байтов: младшие два байта в регистре с меньшим адресом, старшие два байта в регистре с большим адресом.

Признаки состояния блока (регистр 0 (0x00)):

Старший байт								Младший байт							
15	14	13	12	11	10	9	8	7	6	5	4	3	2	1	0
								Количество каналов							

Количество каналов - количество каналов, заданное в конфигурации прибора.

Признаки состояния канала №1 и №2 (регистр 65(0x41)):

Старший байт	Младший байт
Признаки состояния канала №2	Признаки состояния канала №1

Признаки состояния канала :

7	6	5	4	3	2	1	0
Активен	Отказ		Данные готовы	Выход в отрицательн. область	Нарушен. по ПС 3	Нарушен. по ПС 2	Нарушен. по ПС 1

Активен – канал активен (обрабатывается).

Отказ – либо отказ на линии связи датчика с блоком индикации, либо датчик не подключен, либо датчик неисправен.

Данные готовы – при включении прибора или подключении датчика выдерживается интервал времени на установ сенсоров в рабочее состояние и в течение этого времени измерение не ведётся. После получения первых результатов устанавливается признак готовности данных.

Выход в отрицательн. область – выход в отрицательную область за заданные пределы.

Нарушение по ПС 1 – нарушение по первому порогу срабатывания.

Нарушение по ПС 2 – нарушение по второму порогу срабатывания.

Нарушение по ПС 3 – нарушение по третьему порогу срабатывания.

Работа с журналом регистрации.

Чтение записей журнала выполняется последовательным чтением заданной группы регистров .

Предварительно перед началом цикла чтения заданных регистров хранения устанавлива-

ется номер записи журнала, с которой выполняется чтение и устанавливается количество записей, которые должны быть получены за один запрос.

Начальный номер записи может быть задан непосредственно, либо установлен по заданной дате. После каждого чтения регистров, содержащих записи журнала, начальный адрес для очередного чтения автоматически корректируется.

Чтение регистров выполняется функцией с кодом 3 (0x03) - Read Holding Registers. Запись в регистры выполняется функцией с кодом 16 (0x10), Force multiple registers.

Перед началом работы с журналом, при необходимости можно прочитать регистры 90-109. Они содержат справочную информацию, которая может быть использована для организации чтения, разборки и представления данных.

Регистр 90 – количество записей в журнале. Количество записей в журнале на текущий момент времени.

Регистр 91 – длина записи журнала в количестве регистров. Определяется количеством каналов. Параметр может быть использован для разборки данных.

Регистр 92 – максимальное количество записей, которое может быть передано по одному запросу на получение записей данных. Это число определяется количеством выделенной оперативной памяти в контроллере для работы по протоколу MODBUS и длиной записи в журнале. При задании количества записей журнала, получаемых за один запрос не имеет смысла превышать это значение. Ошибки не будет, но будет передаваться (формироваться в регистрах) только это максимальное количество записей.

Регистр 93 – количество каналов. Параметр может быть использован для разборки данных.

Регистры 94-109 – коды типов газов по каналам. По двум каналам в одном регистре. Младший байт - для канала с нечётным номером при счёте с единицы, старший байт — для канала с чётным номером.

Коды типов газов:

1 – CO	9 – Cl ₂
2 – CH ₄	10 – F ₂
3 – NH ₃	11 – HCl
4 – H ₂	12 – HF
5 – O ₂	13 – C ₃ H ₈
6 – CO ₂	14 – C ₆ H ₁₄
7 – H ₂ S	15 – O ₃
8 – SO ₂	16 – NO ₂

Установ количество записей журнала, считываемых за один запрос.

Запись в регистр 112. При включении прибора устанавливается значение 1. До отключения прибора установленное значение сохраняется.

Установ номер записи журнала, с которой начинается чтение.

Непосредственная запись в регистр 111 или установ по дате.

При включении прибора устанавливается значение 1.

Установленное значение с течением времени может корректироваться в процессе циклического заполнения журнала.

Непосредственная запись в регистр 111.

Если записываемое число превышает количество записей в журнале, то устанавливается номер последней записи и признак ошибки в регистре признаков 110.

Установ по дате.

Устанавливается номер первой от начала журнала записи с заданной датой.

При большом количестве записей в журнале эта процедура может занять некоторое время, поэтому перед началом цикла чтения записей из журнала необходимо проверить признак завершения и результат завершения чтением регистра 110.

Для установа номера записи по дате выполняется запись года, месяца и дня месяца в регистры 113, 114 и 115 соответственно, а затем выполняется запись значения 0x80 в регистр признаков 110.

Год записывается в сокращённом виде, т.е. две последние цифры.

В исходном состоянии при включении прибора в регистры 113-115 записывается текущая дата.

Регистр признаков 110.

Младший байт регистра:

7	6	5	4	3	2	1	0
Установка по дате						Адрес не установлен	Идёт обработка

Бит 0 - идёт обработка, адрес не сформирован.

Бит 1 - адрес по заданным параметрам не установлен.

Бит 7 — установка адреса по дате.

Бит 0. Устанавливается в единицу при запуске установки номера записи журнала по дате. Сбрасывается в ноль при завершении.

Бит 1. Устанавливается в 1 как при непосредственной записи в регистр 111, так и при установке по дате, если адрес по запросу установлен не был.

Бит 7. Устанавливается при запуске установки номера записи по дате и остаётся в установленном состоянии и по завершению установки по дате, независимо от результата завершения.

Чтение данных из журнала.

Область регистров, содержащих данные записей журнала — 120-230.

Выполняется чтение регистров, начиная со 120.

Можно считывать все регистры, но реально необходимое их количество рассчитывается как:

(Количество записей, считываемых за один запрос) * (Длина записи в количестве регистров) + 2.

Максимальное количество записей, считываемых за один запрос содержится в регистре 92.

Длина записи в количестве регистров содержится в регистре 91.

Получаемые данные:

120 - текущий начальный номер записи, с которой формировались данные записей из журнала

121 – количество реально полученных записей. Если число меньше установленного количества запрашиваемых записей, то это является признаком конца журнала.

Далее следуют данные записей журнала.

Для каждой записи — дата и время записи:

Год — младший байт

Месяц, день . Месяц — старший байт, День — младший байт.

Часы, минуты. Часы - —старший байт, минуты — младший байт.

Далее по каждому каналу.

Признаки состояния по каналу (младший байт регистра).

Значение концентрации газа по каналу в формате с плавающей точкой IEEE 754. Два регистра. Порядок следования: младшие два байта числа, старшие два байта числа.

Признаки состояния канала соответствуют принимаемым в запросах на получение текущих значений по каналам:

7	6	5	4	3	2	1	0
Активен	Отказ		Данные готовы	Выход в отрицат. область	Нарушен. по ПС 3	Нарушен. по ПС 2	Нарушен. по ПС 1

Активен – канал активен (обрабатывается).

Отказ – либо отказ на линии связи датчика с блоком индикации, либо датчик не подключен, либо датчик неисправен.

Данные готовы – при включении прибора или подключении датчика выдерживается интервал времени на установ сенсоров в рабочее состояние и в течение этого времени измерение не ведётся. После получения первых результатов устанавливается признак готовности данных.

Выход в отрицательн. область – выход в отрицательную область за заданные пределы.

Нарушение по ПС 1 – нарушение по первому порогу срабатывания.

Нарушение по ПС 2 – нарушение по второму порогу срабатывания.

Нарушение по ПС 3 – нарушение по третьему порогу срабатывания.

После любого чтения из заданной области регистров начальный номер записи журнала для последовательного чтения увеличивается на число переданных записей и не зависит от числа регистров, указанных в запросе.

Приложение Д (справочное). ИНСТРУКЦИЯ по расчету и монтажу линий связи блоков газоанализатора «Хоббит-Т»

Газоанализатор «Хоббит-Т» для связи между блоками использует стандартный интерфейс RS-485. Логика работы устройства заключается в том, что блок индикации поочередно опрашивает все блоки датчиков, каждому из которых присвоен свой индивидуальный номер (номер канала связи – "адрес"), который напечатан на шильдике, закрепленном на блоке датчиков. Блок датчиков, приняв запрос со своим адресом, определяет команду, которую необходимо выполнить. После выполнения команды блок датчиков передает в линию (для блока индикации) ответную посылку, в которой содержится информация об измеренной концентрации контролируемого газа и номере ("адресе") блока датчиков, передавшем информацию.

Индикация результатов измерения по каждому каналу в блоке индикации жестко соответствует этому номеру, независимо от места установки и того к какому разъему с надписью «к датчикам» он подключен. **Поэтому, во избежание ошибок в интерпретации результатов измерения, при монтаже газоанализатора в местах установки блоков датчиков необходимо закрепить таблицу, в которой будет указан номер датчика, номер канала измерения и название контролируемого газа. При повторном монтаже (после проверки или ремонта) блоки датчиков необходимо монтировать в точном соответствии с ранее установленными таблицами.**

Линии связи рекомендуется прокладываются медным четырехпроводным кабелем с площадью сечения проводов не менее 0.75 мм^2 . Рекомендуется использовать кабели марки "LIYY 4 x 0.75" или "ПВС 4 x 0.75". В случае необходимости (по результатам расчета) возможно использование кабеля с большей площадью сечения проводов.

Назначение контактов разъемов и клеммных колодок, к которым подключается кабель, приведено в таблицах Д.1 – Д.2.

Для удобства прокладки линии и использования прибора допускается делать отводы от линии длиной до 20 метров. Такие отводы могут потребоваться, например, при прокладке линии в кабель-канале, расположенном на большой высоте, в то время, как блоки датчиков угарного газа (СО) должны находиться на высоте около 1,5 м от пола. Другой пример использования кабелей-отводов - монтаж блоков датчиков метана (СН₄), которые должны находиться под потолком. Для удобства обслуживания эти датчики рекомендуется поднимать на необходимую высоту тросом, пропущенным через блок. Для проверки и обслуживания, трос ослабляют, и блок датчиков опускают на доступный уровень.

При проектировании кабельных отводов от линии необходимо помнить, что большое количество отводов и их избыточная длина ухудшают условия передачи информации по линии связи. Поэтому, при проектировании линии связи, не следует делать отводы от линии длиной большей, чем это действительно необходимо.

Таблица Д.1 Назначение контактов разъема 15EDGRC-3.81-04

Контакт №	Цепь	Назначение
1	GND	Нулевой провод питания
2	D(-) RS485	Сигнальный RS485
3	D(+) RS485	Сигнальный RS485
4	V(+)	Положительное напряжение питания

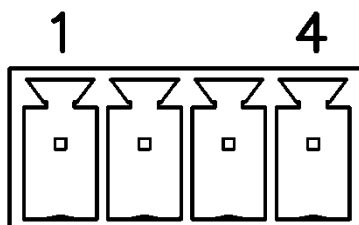


Рис Д.1 Расположение контактов разъема 15EDGRC-3.81-04.
(устанавливается в блоке датчиков в исполнении с разъемным винтовым клеммником).

Таблица Д.2 Назначение контактов клеммной колодки, устанавливаемой на печатную плату, например в монтажной коробке МКУ.

Контакт №	Цепь	Назначение
1	GND	Нулевой провод питания
2	D(-) RS485	Сигнальный RS485
3	D(+) RS485	Сигнальный RS485
4	V(+)	Положительное напряжение питания

На нижней панели блока индикации установлены разъемы 15EDGRC-3.81-04 (винтовой разъемный клеммник), предназначенные для подключения линий связи с блоками датчиков. Разъемы имеют маркировку "К датчикам". К одному разъему можно подключить до 4 блоков датчиков включенных «гирляндой». Если необходимо соединение типа «звезда» - каждый датчик подключается к отдельному разъему. Подробные схемы даны в сборнике ИА010.00.000-10 Э4 «Газоанализатор "Хоббит-Т". Схема электрическая соединений». На рис. Д.2 приведен пример смешанного подключения датчиков: блоки датчиков №1 и №2 включены по схеме «гирлянда», а блоки датчиков №3 и №4 – по схеме «звезда».

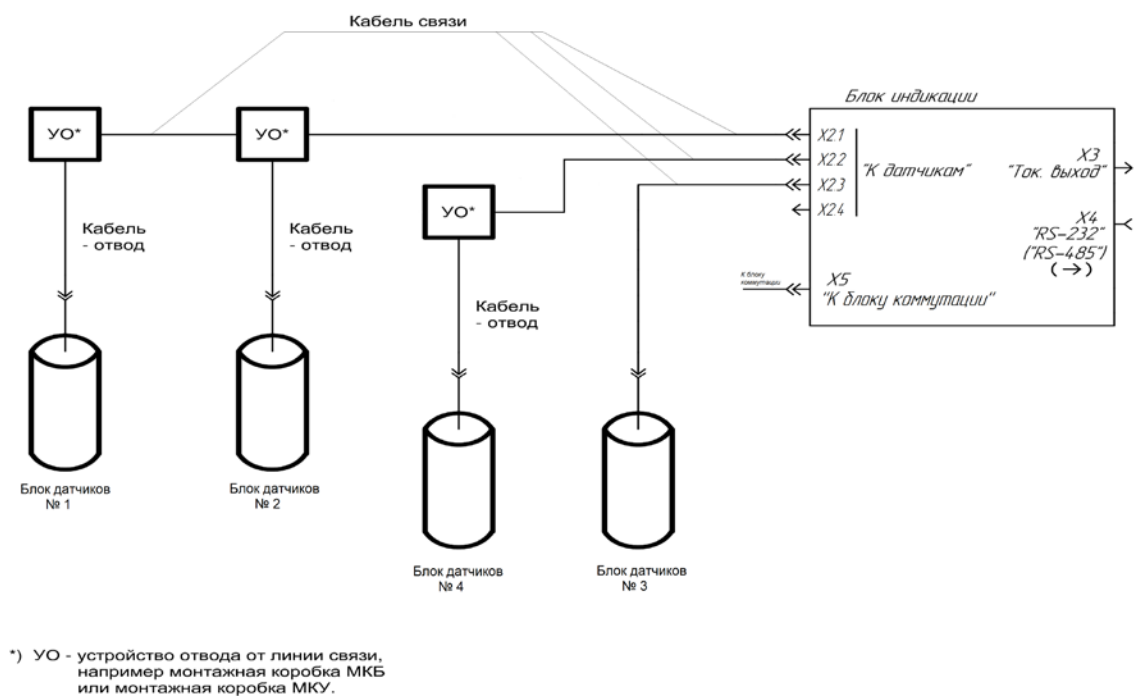


Рис Д.2 Пример смешанного соединения.

Газоанализатор «Хоббит-Т» в исполнении И22Д2 (с креплением на DIN-рейку) комплектуется блоком(-и) коммутации, в обязательном порядке входящими в состав прибора. Питание датчиков и блока индикации обеспечивается от встроенного в блок коммутации БР10М преобразователя питания. Связь с блоками коммутации осуществляется по протоколу RS485. Алгоритм работы блока БР10М аналогичен алгоритму работы блоков датчиков. Каждый блок коммутации БР10М имеет свой индивидуальный номер (номер канала связи – "адрес"), который напечатан на лицевой панели. При посылке команды блок индикации обращается к блоку коммутации с соответствующим адресом. Поэтому логика работы устройства не зависит от порядка включения блоков коммутации БР10М.

Для удобства монтажа на корпусе блока коммутации установлены два разъемных винтовых клеммника 15EDGRC-3.81-04, имеющие общее обозначение: «RS485». Эти разъемы на плате соединены в параллель. Поэтому, в случае, если это будет необходимо, эти разъемы можно использовать для организации соединения "Гирлянда без отводов". См. рис. Д.3.

В случае, если линия связи монтируется на большой высоте, то можно использовать схему "Гирлянда с отводами" (с монтажными коробками). См. рис. Д.4.

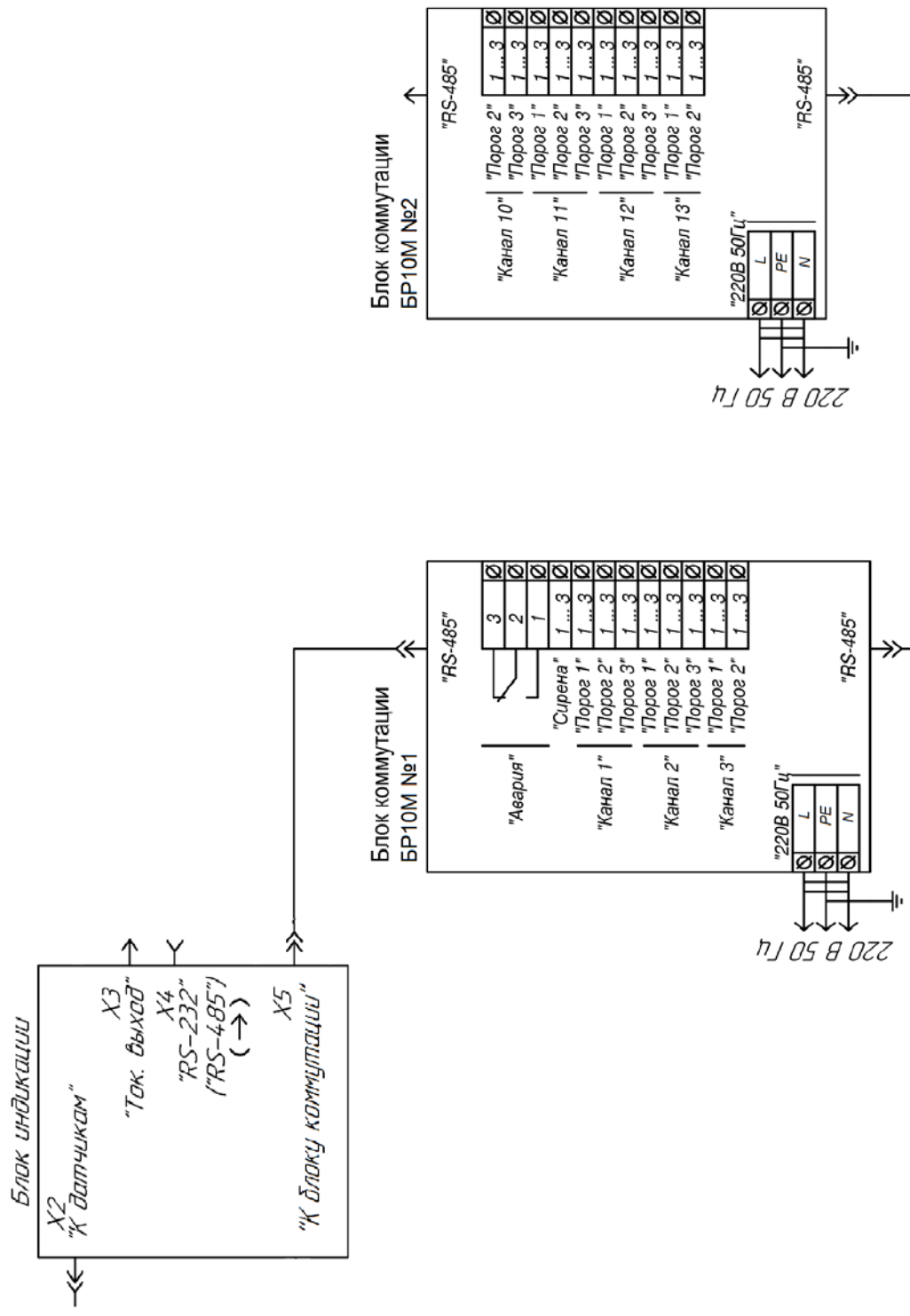


Рис.Д.3. Схема соединения блоков коммутации "Гирлянда без отводов"

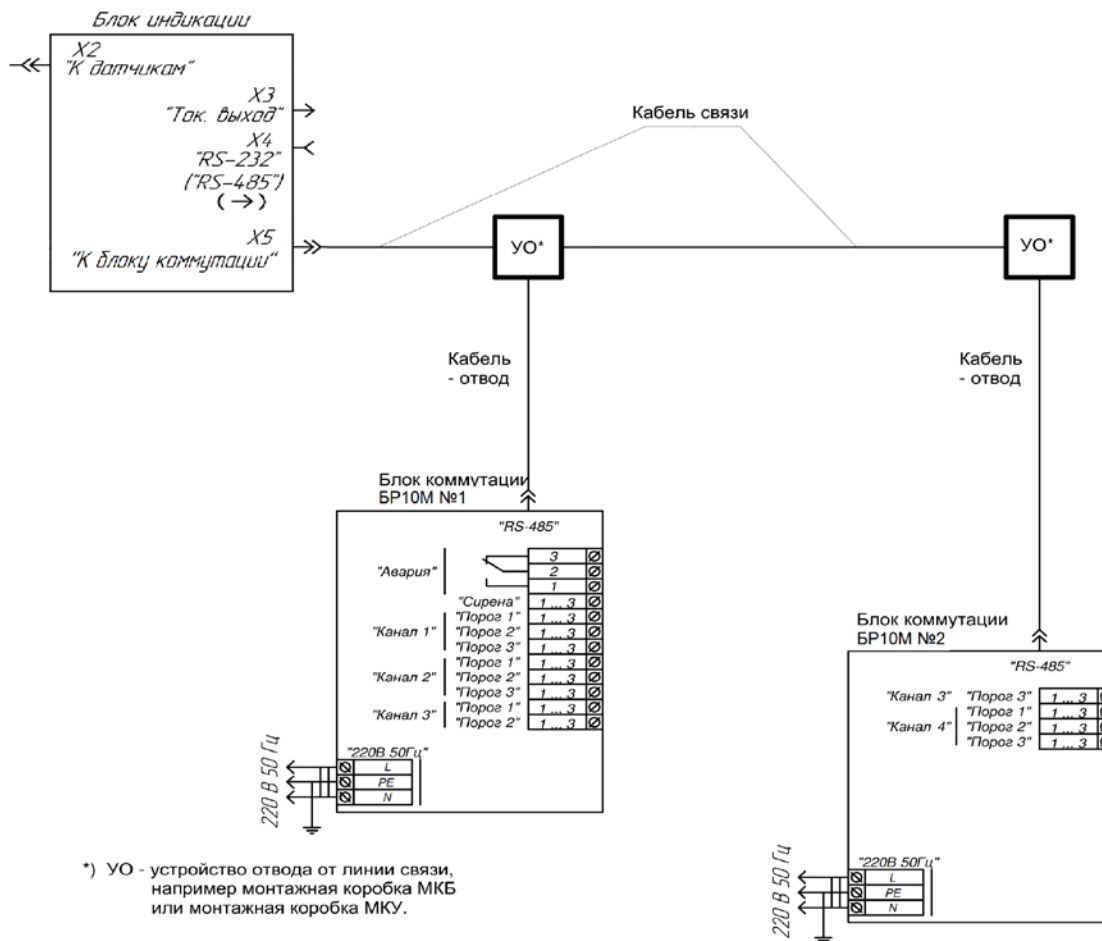


Рис.Д.4. Схема соединения блоков коммутации "Гирлянда с отводами"

Для подключения отводов рекомендуется использовать монтажные (распаечные) коробки. По требованию клиента комплектуются газоанализаторы «Хоббит-Т» монтажными комплектами двух видов:

- Монтажный комплект МКБ (см. рис Д.8). Состоит из монтажной коробки «Тусо-67010» и четырех клеммных зажимов «WAGO 222-413».
- Монтажный комплект МКУ (см. рис Д.9). Состоит из монтажной коробки «Тусо-67049», в которую установлена печатная плата с клеммными зажимами

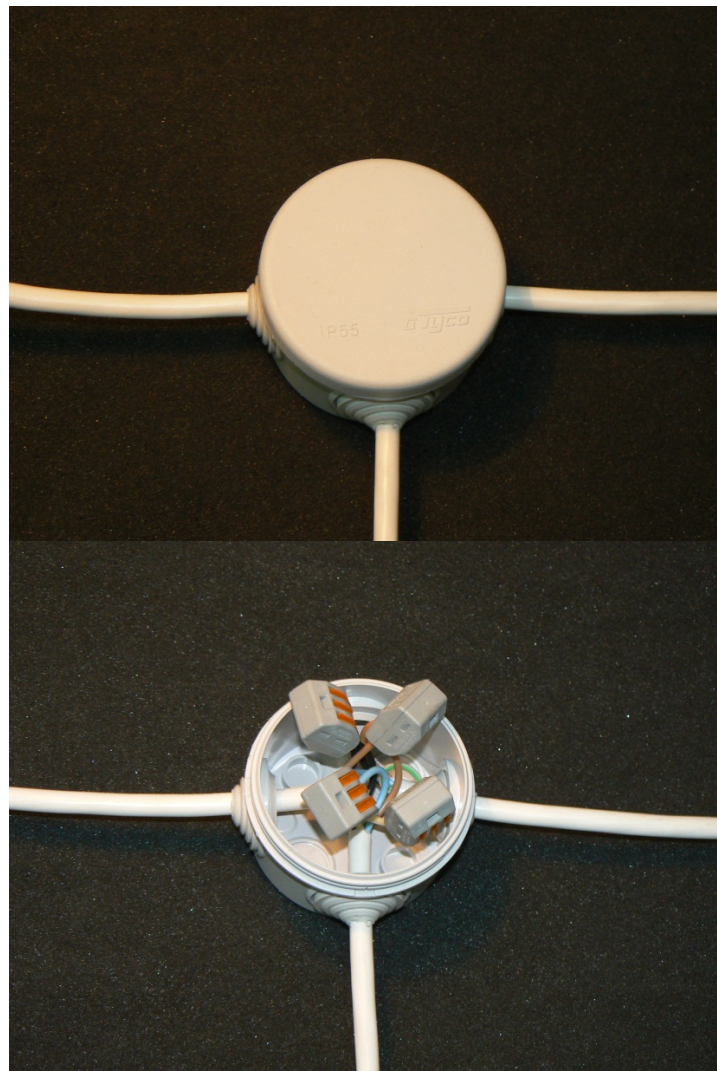


Рис. Д.5. Монтажный комплект МКБ.



Рис.Д.6. Монтажный комплект МКУ

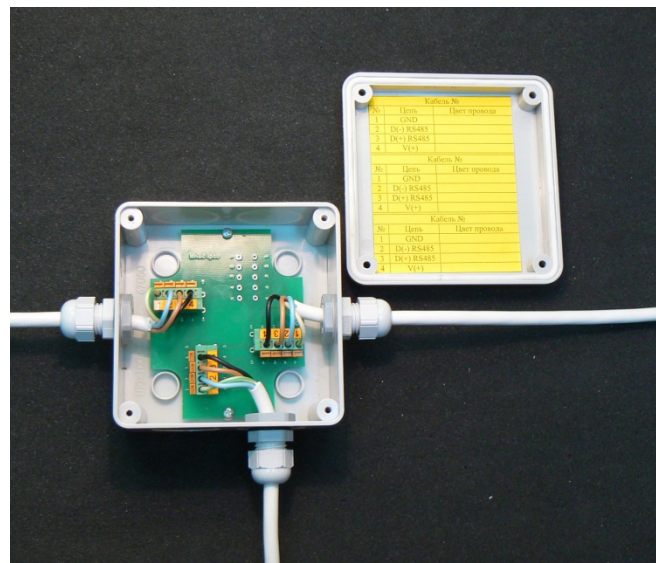


Рис.Д.7. Монтажный комплект МКУ со снятой крышкой

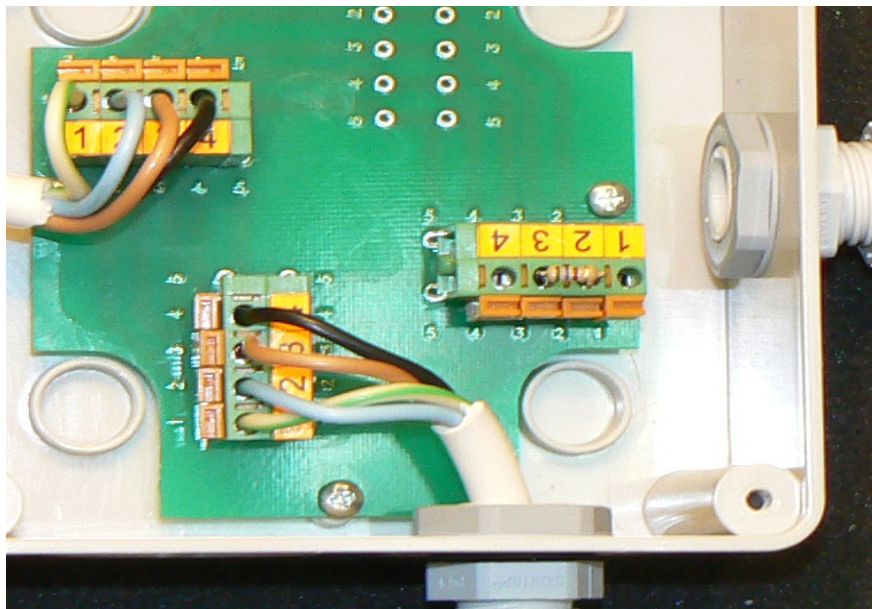


Рис.Д.8. Установка нагрузочного резистора в монтажном комплекте МКУ

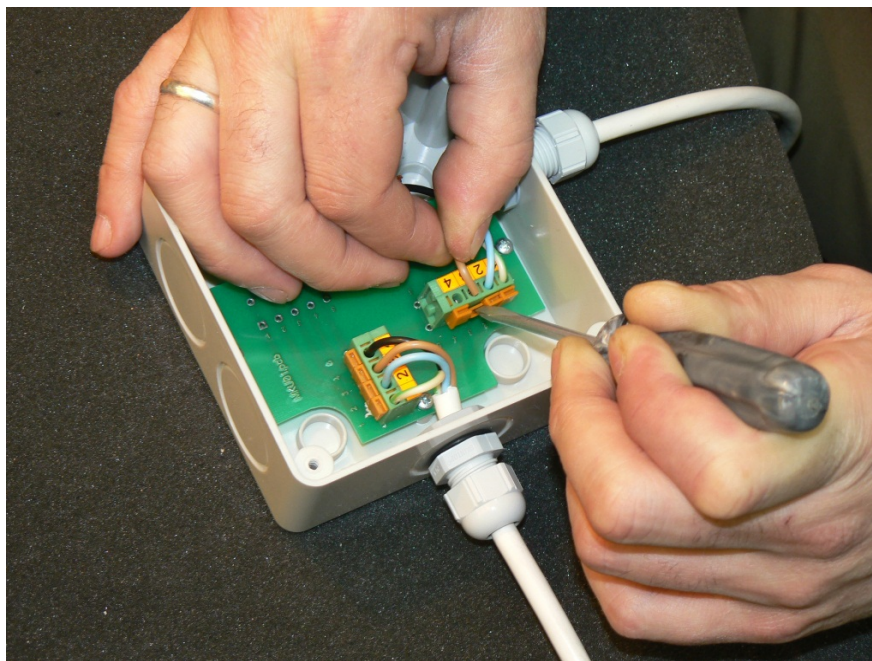


Рис.Д.9. Монтаж кабеля – этап 1.

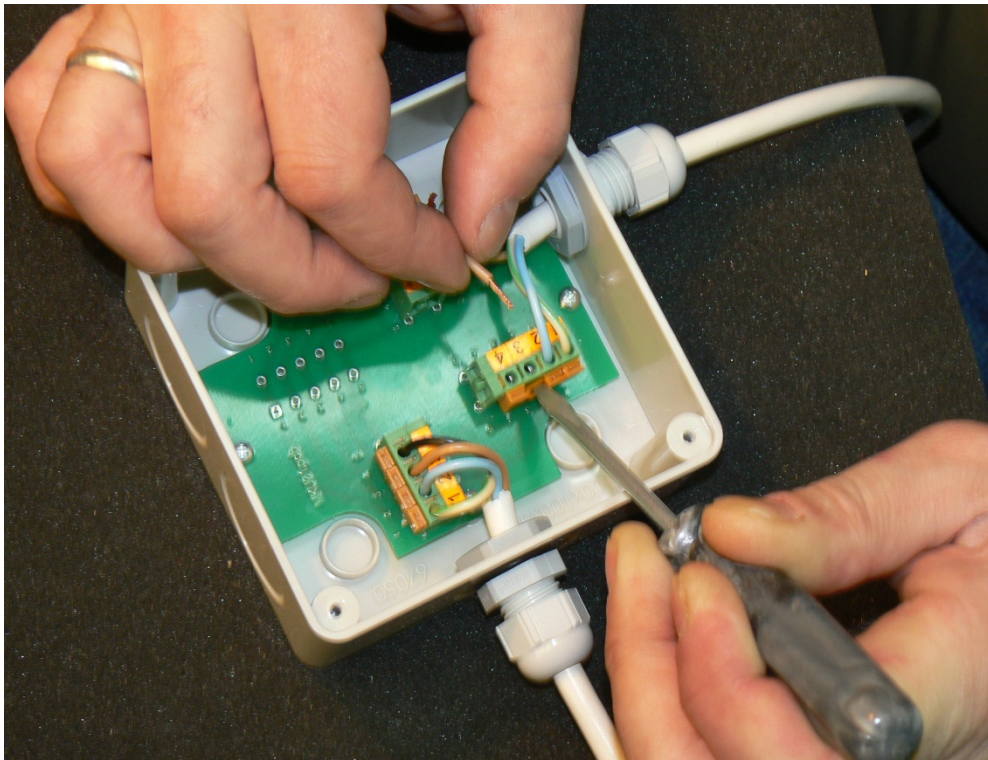


Рис.Д.10. Монтаж кабеля – этап 2.

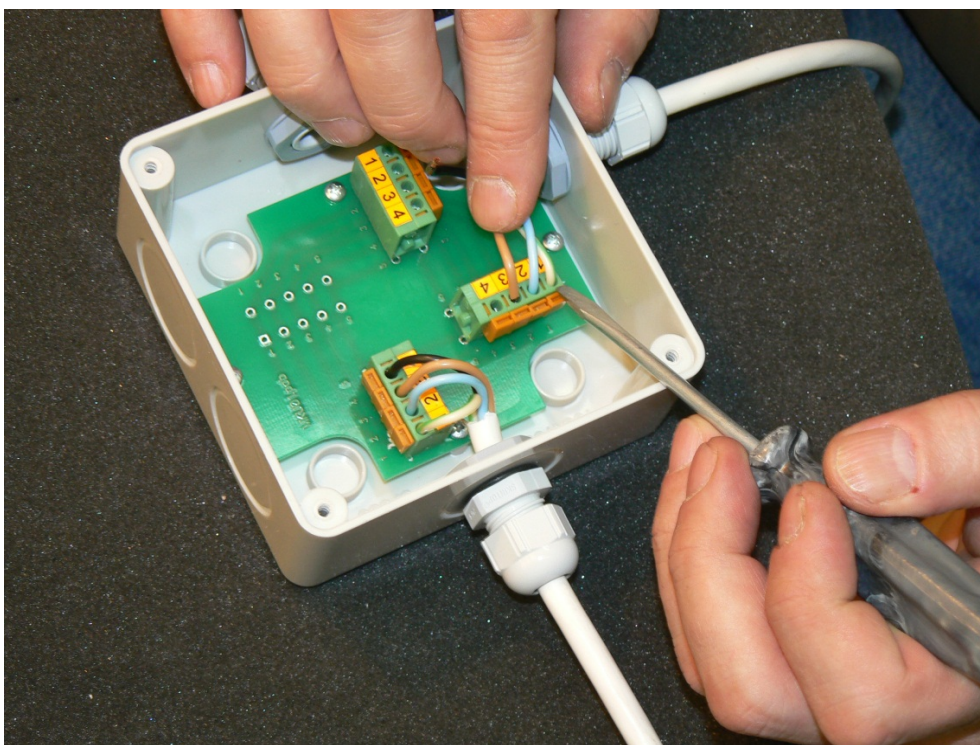


Рис.Д.11 Монтаж кабеля – этап 3.

При расчете и монтаже линий связи необходимо учитывать ограничения двух видов:

- ограничение вносимого реактивного сопротивления;
- ограничение вносимого активного сопротивления.

Ограничение вносимого реактивного сопротивления

1. Длина кабелей – отводов от линии не должна превышать 20 метров. По-возможности отводы необходимо делать минимальной длины.

2. Суммарная длина линии связи не должна превышать 1200 метров (в суммарную длину линии входит сумма длины всех кабелей линии, не считая отводов к блокам датчиков, плюс длина отвода к последнему в гирлянде блоку датчиков).

5. - **Недопустимо осуществлять разводку линий по конфигурации «звезда» методом подключения кабелей от различных лучей «звезды» к одному разъему на блоке индикации.**

Ограничение вносимого активного сопротивления

1. Основное требование, определяющее величину активного сопротивления кабеля, необходимость подачи к блоку датчиков напряжения питания не менее 9.0 В.

2. При расчете линии связи необходимо учитывать падение напряжения в проводах. Особенно это требование актуально для протяженных линий и при подключении большого количества блоков датчиков на одну линию.

3. Для конфигурации линии связи «Гирлянда» необходимо произвести расчет линии. Для нормального функционирования газоанализатора, значение напряжение питания должно быть не менее 9 В. В случае если это условие не выполняется необходимо увеличить площадь сечения кабеля или уменьшить количество блоков датчиков, включенных на одну линию связи.

4. Для расчета используем следующие данные:

В блоке датчиков в исполнении с винтовым разъемным клеммником установлен импульсный преобразователь питания. Таким образом, потребляемый блоком датчиков ток, зависит от напряжения питания, а потребляемая мощность остается практически неизменной.

- напряжение питания на выходе блока индикации 24В;

- мощность, потребляемая датчиком:

- | | |
|---|--------------|
| ○ для электрохимических блоков датчиков без подогрева | 300 мВт макс |
| ○ для электрохимических блоков датчиков с подогревом | 800 мВт макс |
| ○ для блоков датчиков горючих газов | 850 мВт макс |
| ○ для оптических блоков датчиков | 900 мВт макс |

Решать задачу расчета линии рекомендуется с конца линии, используя следующий алгоритм:

- 1) всего в гирлянде N блоков датчиков. Каждый датчик потребляет некоторую постоянную мощность P_n , ток I_n и имеет на входе напряжение питания U_n , где n – текущий порядковый номер блока датчика, начиная от источника питания (блока коммутации)
- 2) перед каждым n датчиком в цепи питания присутствует активное сопротивление, обусловленное сопротивлением кабеля $R_{\text{каб}_n}$. Для медного кабеля, сечением 0,75

мм² и длиной 1 метр это значение равно 0,05 Ом (здесь учитывается сопротивление обоих жил питания). При протекании тока, на кабеле падает напряжение $U_{каб_n}$;

- 3) принять значение напряжения питания последнего в гирлянде блока датчиков ($n = N$) равным 9 В;
- 4) рассчитать потребляемый блоком датчиков ток $I_n = P_n / U_n$ (для последнего в гирлянде блока датчиков $U_n = 9$ В);
- 5) рассчитать падение напряжения на части кабеля $U_{каб_n} = R_{каб_n} \times I_n$ - для последнего блока датчика в гирлянде ($n = N$), в общем случаи $U_{каб_n} = R_{каб_n} \times \sum_{i=n}^N I_i$;
- 6) напряжение на входе предыдущего блока датчиков будет $U_{n-1} = U_n + U_{каб_n}$;
- 7) повторить расчет по формулам п.4-6 для каждого блока датчиков в гирлянде;
- 8) в итоге расчета должно быть получено минимальное значение напряжения, которое необходимо для работы всех блоков датчиков гирлянды: $U_{min} = U_1 + U_{каб_1}$;
- 9) Если полученное U_{min} меньше напряжения питания, выдаваемого источником питания (тип. значение 24 В) – в гирлянде будут работать все блоки датчиков. Крайне желательно иметь запас по питанию 4-5 В (т.е. желательно чтобы полученное значение U_{min} было меньше либо равно 20 В).

Приложение Е. СБОРНИК габаритных чертежей газоанализатора «Хоббит-Т»

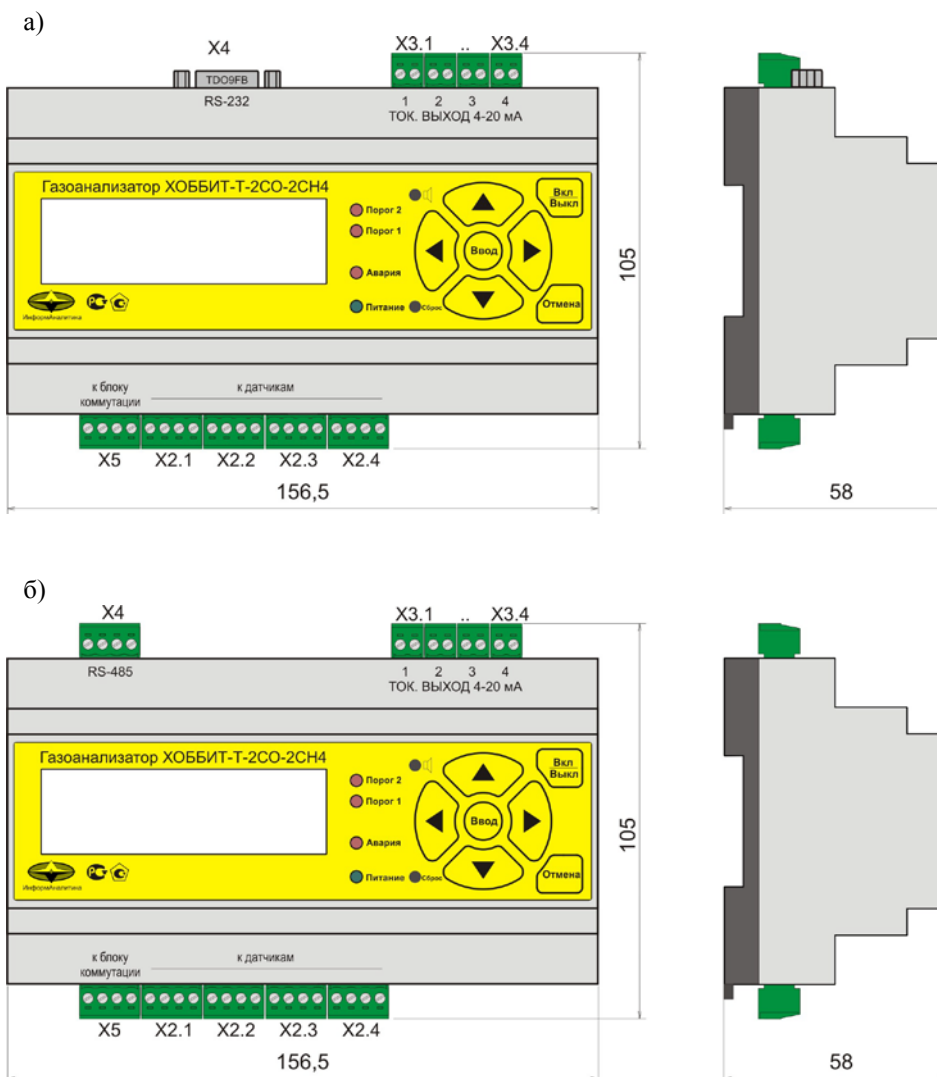


Рис. Е1. Блок индикации, исполнение И22-Д2;
а) с интерфейсом RS-232, б) с интерфейсом RS-485

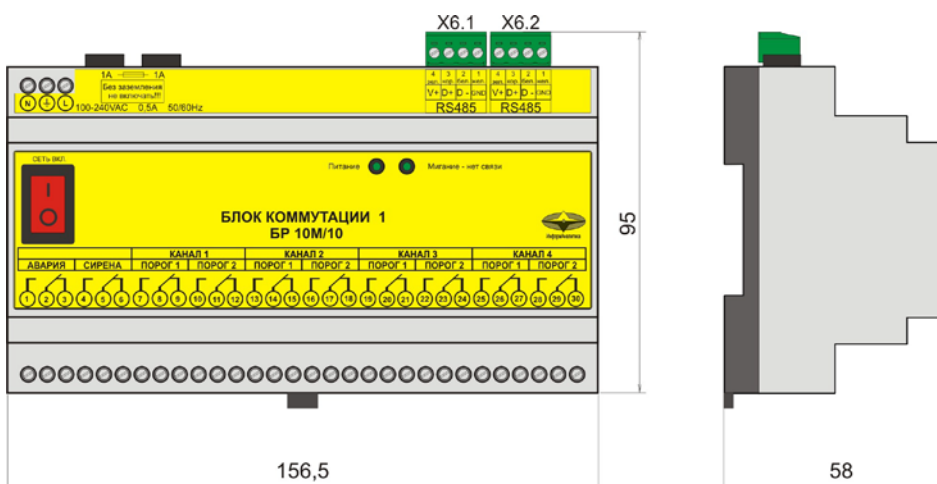


Рис. Е2. Блок коммутации исполнение И22.

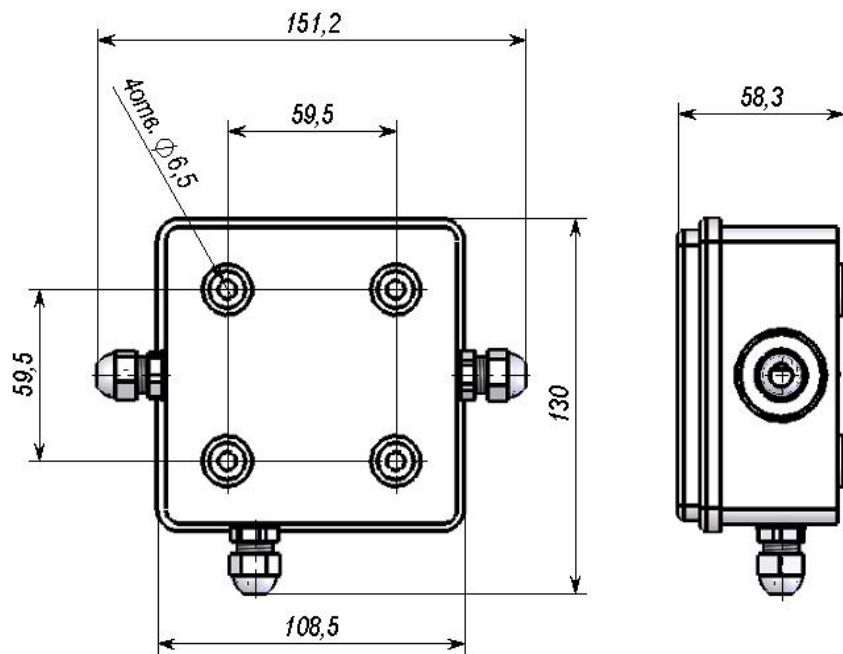


Рис.Е.3. Универсальная монтажная коробка МКУ.

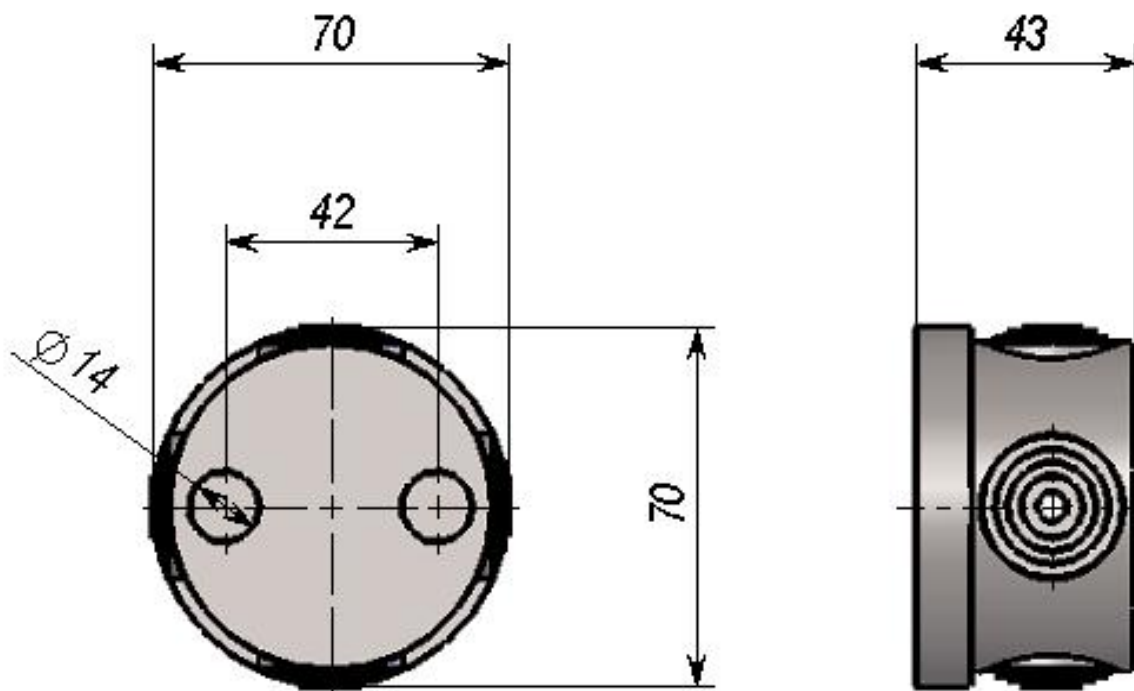


Рис.Е.4. Монтажная коробка малая (МКБ).

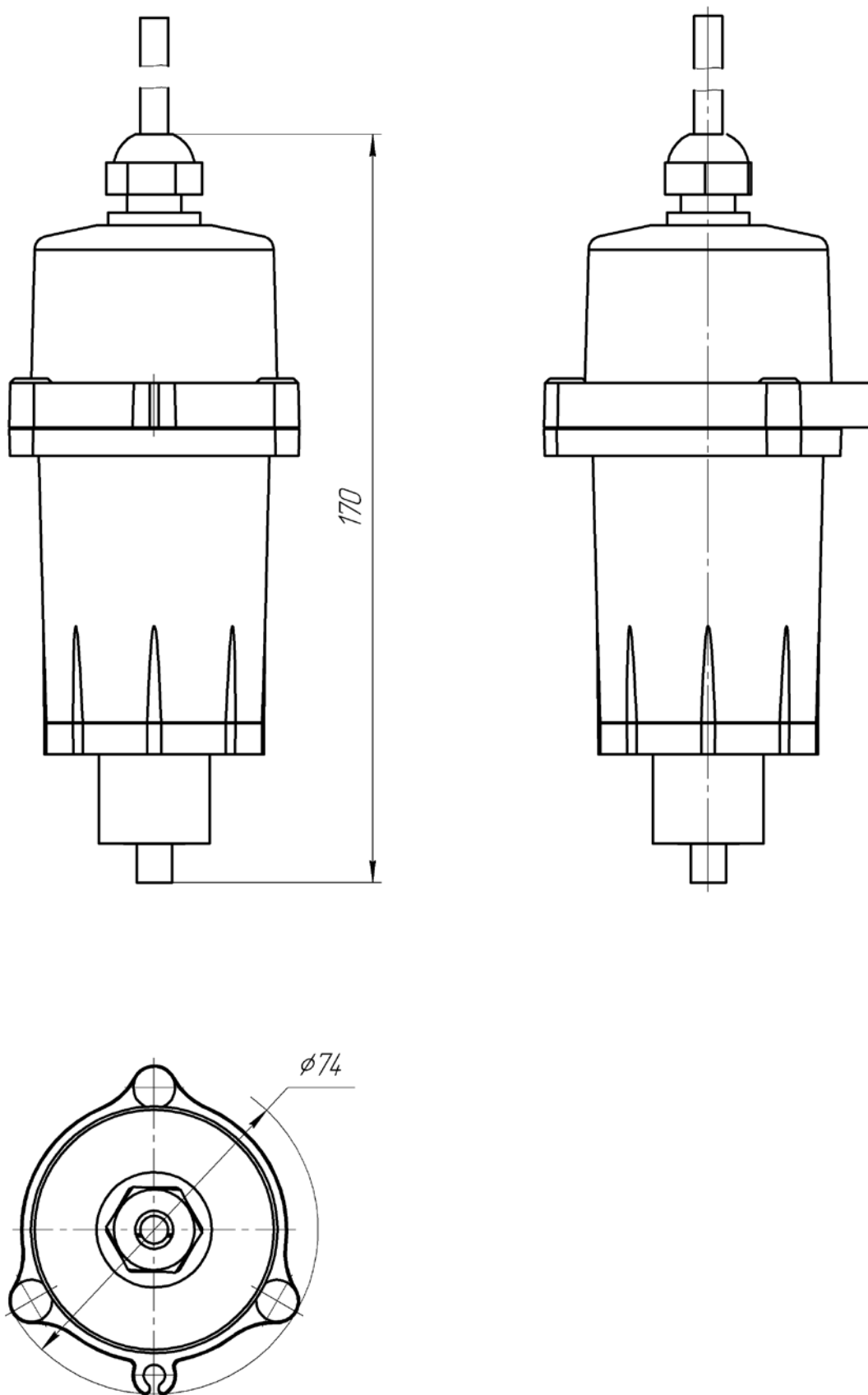


Рис.Е.7. Блок датчиков с разъемом 15EDGRC-3.81-04.

Приложение Ж. ОПИСАНИЕ ПРОГРАМНОГО ОБЕСПЕЧЕНИЯ

Используются три варианта программы для следующих типов блоков датчиков, соответственно:

- с электрохимическими сенсорами;
- с термокаталитическими сенсорами;
- с оптическими сенсорами.

Доступ к параметрам идентификации датчиков возможен по интерфейсу RS-485 по специальным запросам.

Могут быть получены следующие параметры:

- код исполнения блока датчиков;
- код программы (проекта)
- контрольная сумма;
- адрес фрагмента и длина фрагмента в программной памяти, по которым рассчитана контрольная сумма;
- фрагмент кода из программной памяти, по заданным параметрам начального адреса и длины, по которым может быть рассчитана контрольная сумма.

Параметры идентификации блоков датчиков могут быть просмотрены с использованием блока индикации стационарного "Хоббит-Т".

Режим просмотра параметров идентификации датчиков по пункту меню "Параметры идент".

На индикаторе:

Канал n ss pp

CRC16: НННН

где n – номер канала

ss - код исполнения датчика

pp - код проекта программы датчика

НННН - значение контрольной суммы в 16-ричном виде

Выбор канала кнопками "Стрелка вправо", "Стрелка влево".

При невозможности получения данных от датчика, в частности для датчиков со старой программой без расчёта контрольной суммы, на индикации:

Канал n

Отказ!

1. Блок датчиков с электрохимическим сенсором

На индикаторе:

Канал n 01 02 *

CRC16: F445

Адрес расположения метрологически значимых модулей в программной памяти: **0x1500**.

Длина: **0x067a**.

Включены следующие программные модули:

- а) расчёта контрольной суммы CRC_16;
 - б) работы с внутренним АЦП контроллера;
 - в) работы с цифровым потенциометром;
 - г) расчётные модули, включающие подпрограммы:
- расчёта значения методом кусочно-линейной интерполяции;

- экспоненциального сглаживания;
- расчёта значений входного сигнала и концентрации;
- корректировки параметров для режима установки нуля.

2. Блок датчиков с термокаталитическим сенсором
На индикаторе:

Канал n 02 11 *

CRC16: F290

Адрес расположения метрологически значимых модулей в программной памяти: **0x1500**.

Длина: **0x0562**.

Включены следующие программные модули:

а) расчёта контрольной суммы CRC_16

б) работы с АЦП ADS1110, включающие следующие подпрограммы:

- реализации протокола I²C и команд для работы с АЦП

- задания конфигурации и получения данных от АЦП

в) расчётные модули, включающие подпрограммы по подпункту г) пункта 1.

3. Блок датчиков с оптическим сенсором

На индикаторе:

Канал n 06 04 *

CRC16: 75A0

Адрес расположения метрологически значимых модулей в программной памяти: **0x8000**.

Длина: **0x2A26**

Включены следующие программные модули:

а) расчёта контрольной суммы CRC_16

б) работы с АЦП AD7792, включающие следующие подпрограммы:

- подпрограммы реализации протокола SPI и команд для работы с АЦП

- выполнения самокалибровки АЦП

- начальной установки конфигурации каналов

- запуска опроса заданного канала АЦП и чтения данных

в) расчётные модули, включающие подпрограммы по подпункту г) пункта 1.

*Программы с другими кодами (выпуска 01.04.2010 - 01.11.2011) подлежат перепрошивке.

По требованию заказчика блок индикации может быть укомплектован гальванически развязанными токовыми выходами.