

ДАТЧИКИ ДАВЛЕНИЯ

ТЖИУ406-М100

Руководство по эксплуатации

Датчики общепромышленного назначения

ТЖИУ.406233.001РЭ2

Версия 8.2

Содержание

1 Описание и работа	5
1.1 Назначение	5
1.2 Технические характеристики	10
1.3 Состав датчика	30
1.4 Устройство и работа	36
1.5 Маркировка	44
1.6 Упаковка	45
2 Использование и назначение	47
2.1 Подготовка к использованию	47
2.2 Использование	65
3 Техническое обслуживание	97
4 Хранение и транспортирование	98
Приложение А Схема условного обозначения датчика	99
Приложение Б Вид функции преобразования датчика с выходным сигналом пропорциональным корню квадратному значения измеряемого параметра	107
Приложение В Схема электрическая внешних соединений датчика	108
Приложение Г Габаритные, установочные и присоединительные размеры датчика	115
Приложение Д Чертеж общего вида датчика	141
Приложение Е Чертеж средств взрывозащиты	144
Приложение Ж Перечень документации и деталей для заказа	146
Приложение И Соотношение единиц давления	150
Приложение К Датчики давления типа ТЖИУ406. Методика поверки МИ ТЖИУ406233	151
Ссылочные нормативные документы	177

Руководство по эксплуатации (РЭ) содержит назначение, характеристики, описание принципа действия, устройства и работы, а также другие сведения, необходимые для правильной эксплуатации датчика избыточного давления (ДИ), абсолютного давления (ДА), разности давлений (ДД), разрежения (ДВ), избыточного давления-разрежения (ДИВ) – далее по тексту датчик.

РЭ распространяется на датчик общепромышленного назначения.

Предприятие-изготовитель заинтересовано в получении технической информации о работе датчика давления и возникших неполадках с целью устранения их в дальнейшем.

Все пожелания по усовершенствованию конструкции датчика следует направлять в адрес предприятия-изготовителя.

1 Описание и работа

1.1 Назначение

1.1.1 Датчик предназначен для непрерывного преобразования измеряемого параметра (давления газа или жидкости) в унифицированный выходной токовый сигнал и цифровой сигнал на базе HART-протокола или цифровой сигнал на базе интерфейса RS-485 с протоколом Modbus.

Сокращенное обозначение, обозначение по конструкторскому документу и измеряемый параметр датчика в соответствии с таблицей 1.1.

Таблица 1.1

Сокращенное обозначение датчика невзрывозащищенного и взрывозащищенного исполнения	Обозначение по конструкторскому документу	Измеряемый параметр
ТЖИУ406ДИ-М100 ТЖИУ406ДИ-М100-Вн	ТЖИУ.406233.021	Избыточное давление
ТЖИУ406ДА-М100 ТЖИУ406ДА-М100-Вн	ТЖИУ.406233.020	Абсолютное давление
ТЖИУ406ДД-М100 ТЖИУ406ДД-М100-Вн	ТЖИУ.406233.024	Разность давлений
ТЖИУ406ДВ-М100 ТЖИУ406ДВ-М100-Вн	ТЖИУ.406233.022	Разрежение
ТЖИУ406ДИВ-М100 ТЖИУ406ДИВ-М100-Вн	ТЖИУ.406233.023	Избыточное давление-разрежение

1.1.2 Датчик предназначен для использования в системах автоматического контроля, регулирования и управления технологическими процессами.

1.1.3 Датчик предназначен для эксплуатации во взрывопасных и взрывобезопасных зонах.

1.1.4 Датчик взрывозащищенного исполнения изготавливается с видом взрывозащиты - взрывонепроницаемая оболочка (Вн).

Датчик взрывозащищенного исполнения предназначен для установки и эксплуатации во взрывоопасных зонах помещений и наружных установок класса В-Ia, В-Iг по ПУЭ (глава 7.3) и класса 1 (уровень взрывозащиты Gb) по ГОСТ IEC 60079-14.

Датчик взрывозащищенного исполнения имеет маркировку по взрывозащите "IEx d IIB T4 Gb X, соответствует требованиям ГОСТ IEC 60079-0, ГОСТ IEC 60079-1, и предназначен для эксплуатации во взрывоопасных зонах всех классов, в которых могут образовываться взрывоопасные смеси газов и паров с воздухом.

Знак "X" в маркировке взрывозащиты указывает на особые условия эксплуатации датчика с видом взрывозащиты "взрывонепроницаемая оболочка", связанные с тем, что:

- при эксплуатации необходимо принимать меры защиты от превышения температуры наружной поверхности датчика вследствие нагрева от измеряемой среды выше значения, допустимого для температурного исполнения T4 по ГОСТ IEC 60079-0;

- подсоединение внешних электрических цепей к датчику необходимо осуществлять через сертифицированные кабельные вводы, которые обеспечивают необходимый вид и уровень взрывозащиты и степень защиты оболочки не ниже "IEx d IIB T4 Gb";

- взрывозащита обеспечивается при давлении в магистрали, на которой установлен датчик, не превышающем максимального значения, допустимого для данной модели.

1.1.5 Датчик относится к средствам измерения и соответствует требованиям ГОСТ 22520.

1.1.6 Датчик имеет два режима работы:

а) режим измерения;

б) режим установки и контроля параметров.

1.1.7 Датчик взрывозащищенного исполнения работоспособен при работе со следующими рабочими средами:

- воздух (атмосферный, сжатый);

- вода (горячая, холодная, теплофикационная, обратная);

- пар;

- масло;

- азот;

- газ (доменный, коксовый);

- углеводородный конденсат;

- нефтепродукты (нефть, бензин, керосин и т.п.);

- природный газ с составом:

метан - от 80 до 95 %;

этан - от 2 до 4 %;

пропан - от 0,1 до 4 %;

бутан - от 0,2 до 2 %;

пентан - от 0,5 до 7 %.

азот - от 0,3 до 10 %;

углекислый газ - от 0,1 до 4 %;

сероводород - 0,02 г/м³;

меркаптановая сера - 0,035 г/м³;

1.1.8 Датчик невзрывозащищенного исполнения работоспособен при работе со следующими рабочими средами:

- воздух (атмосферный, сжатый);

- вода (техническая, питательная и т.д.);

- пар;

- неагрессивные взрывобезопасные жидкие и газовые среды.

1.1.9 Датчик работоспособен при воздействии окружающей среды с содержанием коррозионно-активных агентов на открытом воздухе (тип атмосферы II по ГОСТ 15150):

- хлориды менее 0,3 мг/(м²·сут);

- сернистый газ от 20 до 250 мг/(м²·сут), (от 0,025 до 0,31 мг/м³).

Содержание коррозионно-активных агентов в закрытых помещениях, принимается равным 60 % от содержания на открытом воздухе.

1.1.10 Датчик по устойчивости к климатическим воздействиям имеет исполнения УХЛ1, УХЛ3.1, У2 по ГОСТ 15150.

1.1.11 Датчик имеет блок грозозащиты.

1.1.12 Датчик для подключения имеет:

- сальниковый кабельный ввод для датчика взрывозащищенного исполнения;

- электрический соединитель (вилка) для датчика невзрывозащищенного исполнения.

1.1.13 Датчик в зависимости от электронного преобразователя имеет исполнения:

МП1 - микропроцессорный, со встроенным жидкокристаллическим индикатором (ЖКИ), с возможностью подсветки ЖКИ, с выходным токовым сигналом в диапазоне от 4 до 20 мА или от 20 до 4 мА и цифровым сигналом на базе HART-протокола;

МП1ВП - микропроцессорный, со встроенным ЖКИ, с возможностью подсветки ЖКИ, с внешней панелью управления, с выходным токовым сигналом в диапазоне от 4 до 20 мА или от 20 до 4 мА и цифровым сигналом на базе HART-протокола;

МП2 - микропроцессорный, со встроенным ЖКИ, с выходным цифровым сигналом на базе интерфейса RS-485 с протоколом Modbus;

МП2ВП - микропроцессорный, со встроенным ЖКИ, с возможностью подсветки ЖКИ, с внешней панелью управления, с выходным цифровым сигналом на базе интерфейса RS-485 с протоколом Modbus;

МП3 - микропроцессорный, со встроенным ЖКИ, с возможностью подсветки ЖКИ, с внешней панелью управления, с выходным токовым сигналом в диапазоне от 4 до 20 мА и от 0 до 5 мА или от 20 до 4 мА и от 5 до 0 мА.

1.1.14 Датчик исполнения МП1, МП2 изготавливается во взрывозащищенном исполнении предназначен для эксплуатации во взрывопасных зонах.

Датчик исполнения МП1, МП1ВП, МП2ВП, МП3 изготавливается в невзрывозащищенном исполнении и предназначен для эксплуатации во взрывобезопасных зонах.

1.1.15 Датчик непрерывно проводит самодиагностику состояния.

1.1.16 Датчик является многопредельным и позволяет производить перенастройку диапазонов измерения.

1.1.17 При заказе датчика указывается:

- условное обозначение датчика;

- обозначение технических условий.

Условное обозначение датчика составляется по схеме в соответствии с приложением А.

Пример записи условного обозначения датчика при заказе:

а) ТЖИУ406ДИ – М100 – 2140 – 22 – МП1 – УХЛЗ.1 – 025/160кПа – 42 – М20У S27У– К4 – ШР22

ТУ 4212-005-07623885-99 (ТЖИУ.406233.001ТУ2).

Датчик избыточного давления общепромышленного назначения невзрывозащищенного исполнения, модель 2140, с материалами, контактирующими с рабочей средой титан ВТ1-0 и сталь 12Х18Н10Т, с микропроцессорным электронным преобразователем со встроенным ЖКИ, с возможностью подсветки ЖКИ, с выходным токовым сигналом и цифровым сигналом на базе HART-протокола, с видом климатического исполнения УХЛЗ.1 (диапазон рабочих температур от плюс 5 до плюс 50 °С), с пределом допускаемой основной приведенной погрешности датчика $\gamma_0 = \pm 0,25 \%$, с верхним пределом измерений 160 кПа, с линейно-возрастающим выходным токовым сигналом в диапазоне от 4 до 20 мА, с ниппелем из углеродистой стали с накидной гайкой М20х1,5 S27 из углеродистой стали для соединения по наружному диаметру трубы 14 мм, с кронштейном К4 для монтажа на панели или стене, с электрическим соединителем (вилкой 2РМГ22Б4ШЗЕ2Б);

б) при диапазоне рабочих температур по требованию заказчика

ТЖИУ406ДД-М100 - 2441 - 23 - МП1ВП - У2 - 050/630кПа - 25МПа - 42V-ВБ Н – К2 - ШР22 - от минус 50 до плюс 80 °С

ТУ 4212-005-07623885-99 (ТЖИУ.406233.001ТУ2).

Датчик разности давлений общепромышленного назначения невзрывозащищенного исполнения, модель 2441, с материалами, контактирующими с рабочей средой титан ВТ1-0 и титановый сплав, с микропроцессорным электронным преобразователем со встроенным ЖКИ, с возможностью подсветки ЖКИ, с внешней панелью управления, с выходным токовым сигналом и цифровым сигналом на базе HART-протокола, с видом климатического исполнения У2 (диапазон рабочих температур в пределах от минус 50 до плюс 80 °С), с пределом допускаемой основной приведенной погрешности датчика $\gamma_0 = \pm 0,5 \%$, с верхним пределом измерений 630 кПа, предельно допускаемым рабочим избыточным давлением 25 МПа, с возрастающим пропорционально корню квадратному значению измеряемого параметра выходным токовым сигналом в диапазоне от 4 до 20 мА, с вентильным блоком и ниппелем для соединения по наружному диаметру трубы 14 мм, с кронштейном К2 для монтажа на панели или стене, с электрическим соединителем (вилка 2РМГ22Б4ШЗЕ2Б), диапазон рабочих температур по требованию заказчика от минус 50 до плюс 80 °С;

в) ТЖИУ406ДИ–М100 – Вн – 2120 – 25 – МП2 – У2 – 025/10кПа – К1/2 – К2 - КВБ1

ТУ 4212-005-07623885-99 (ТЖИУ.406233.001ТУ2).

Датчик избыточного давления общепромышленного назначения взрывозащищенного исполнения, модель 2120, с материалами, контактирующими с рабочей средой сталь 12Х18Н10Т, с микропроцессорным электронным преобразователем со встроенным ЖКИ, с выходным цифровым сигналом на базе интерфейса RS-485 с протоколом Modbus, с видом климатического исполнения У2 (диапазон рабочих температур от минус 40 до

плюс 80 °С), с пределом допускаемой основной приведенной погрешности датчика $\gamma_0 = \pm 0,25 \%$, с верхним пределом измерений 10 кПа, с фланцем с резьбовым отверстием К1/2", с кронштейном К2 для монтажа на панели или стене, с кабельным вводом для бронированного кабеля 20S-БК-М20-СТ-2-ЕХ;

г) при диапазоне рабочих температур по требованию заказчика

ТЖИУ406ДД-М100 - 2441 - 23 - МПЗ - УХЛ3.1 - 050/630кПа - 25МПа - 05(42) - КБ2 М20У S24У - СК2 - ШР22 - от плюс 1 до плюс 80 °С

ТУ 4212-005-07623885-99 (ТЖИУ.406233.001ТУ2)

Датчик разности давлений общепромышленного назначения невзрывозащищенного исполнения, модель 2441, с материалами, контактирующими с рабочей средой титан ВТ1-0 и титановый сплав, с микропроцессорным электронным преобразователем, со встроенным ЖКИ, с возможностью подсветки ЖКИ, с внешней панелью управления, с видом климатического исполнения УХЛ3.1 (диапазон рабочих температур в пределах от плюс 1 до плюс 80 °С), с пределом допускаемой основной приведенной погрешности датчика $\gamma_0 = \pm 0,5 \%$, с верхним пределом измерений 630 кПа, предельно допускаемым рабочим избыточным давлением 25 МПа, с линейно-возрастающим выходным токовым сигналом в диапазоне от 0 до 5 мА (с возможностью переключения выходного токового сигнала в диапазоне от 4 до 20 мА), с клапанным блоком и ниппелем из углеродистой стали с накидной гайкой М20х1,5 S24 из углеродистой стали для соединения по наружному диаметру трубы 14 мм, с кронштейном СК2 для монтажа на трубе диаметром (50±5) мм, с электрическим соединителем (вилка 2РМГ22Б4ШЗЕ2Б), диапазон рабочих температур по требованию заказчика от плюс 1 до плюс 80 °С.

д) при нестандартном нижнем и верхнем пределе измерения по требованию заказчика

ТЖИУ406ДД-М100 - 2430 - 23 – МП1ВП - УХЛ3.1 - 050/16кПа - 25МПа - 42 - ВБ Н - К2 - ШР22 - от 1,05 до 12,99 кПа

ТУ 4212-005-07623885-99 (ТЖИУ.406233.001ТУ3)

Датчик разности давлений общепромышленного назначения невзрывозащищенного исполнения, модель 2430, с материалами, контактирующими с рабочей средой титан ВТ1-0 и титановый сплав, с микропроцессорным электронным преобразователем, со встроенным ЖКИ, с возможностью подсветки ЖКИ, с внешней панелью управления, с выходным токовым сигналом и цифровым сигналом на базе HART-протокола, с видом климатического исполнения УХЛ3.1 (диапазон рабочих температур в пределах от плюс 5 до плюс 50 °С), с пределом допускаемой основной приведенной погрешности датчика $\gamma_0 = \pm 0,5 \%$, с верхним пределом измерений 16 кПа, предельно допускаемым рабочим избыточным давлением 25 МПа, с линейно-возрастающим выходным токовым сигналом в диапазоне от 4 до 20 мА, с вентильным блоком и ниппелем из стали 12Х18Н10Т для соединения по наружному диаметру трубы 14 мм, с кронштейном К2 для монтажа на панели или стене, с электрическим соединителем (вилка 2РМГ22Б4ШЗЕ2Б), диапазон измерений по требованию заказчика от 1,05 до 12,99 кПа.

1.2 Технические характеристики

1.2.1 Наименование и сокращенное обозначение датчика, обозначение исполнения по конструкторскому документу, модель, верхний предел измерения (диапазон измерения), приведены в таблицах 1.2, 1.3, 1.4.

В таблице 1.4 приведены также значения предельно допускаемого рабочего избыточного давления.

Датчик является многопредельным и настраивается при выпуске предприятием-изготовителем на максимальный верхний предел измерения или диапазон измерения.

При выпуске предприятием-изготовителем датчик может быть настроен в соответствии с заказом потребителя на любое значение из всех верхних пределов измерений, относящихся к конкретной модели.

Датчик может быть настроен на нестандартный верхний и (или) нижний пределы измерения, отличающиеся от приведенных в таблицах 1.1, 1.2, 1.3. При настройке датчика на нестандартный верхний и (или) нижний пределы измерения должно выполняться условие:

$$(P_{в}^* - P_{н}^*) \geq \frac{P_{в\max} - P_{н}}{6}, \quad (1)$$

где $P_{в}^*$ – нестандартный верхний предел измерения, МПа (Па, кПа, кгс/см², кгс/ м², %);

$P_{н}^*$ – нестандартный нижний предел измерения, МПа (Па, кПа, кгс/см², кгс/ м², %);

$P_{в\max}$ – максимальный верхний предел измерения данной модели датчика в соответствии с таблицами 1.1, 1.2, 1.3, МПа (Па, кПа, кгс/см², кгс/ м², %);

$P_{н}$ – нижний предел измерения данной модели датчика в соответствии с таблицами 1.1, 1.3, для датчика ДИВ-АС численно равен максимальному верхнему пределу измерений разрежения со знаком минус в соответствии с таблицей 1.2, МПа (Па, кПа, кгс/см², кгс/ м², %).

При несоблюдении условия (1) датчик может быть настроен на нестандартный верхний и (или) нижний пределы измерения, отличающиеся от приведенных в таблицах 1.1, 1.2, 1.3, только по согласованию между потребителем и предприятием-изготовителем.

По согласованию между потребителем и предприятием-изготовителем датчик может быть выпущен в единицах измерения давления, отличающихся от приведенных в таблицах 1.1, 1.2, 1.3.

Соотношение единиц давления приведены в приложении И.

Таблица 1.2

Наименование и сокращенное обозначение	Обозначение по конструкторскому документу	Модель	Верхний предел измерения,		
			кПа	МПа	кгс/см ²
Датчик избыточного давления ТЖИУ406ДИ-М100 ТЖИУ406ДИ-М100-Вн	ТЖИУ.406233.021-12	2112*	0,16		0,0016
			0,25		0,0025
			0,40		0,0040
	ТЖИУ.406233.021-10	2110	0,25		0,0025
			0,40		0,0040
			0,60		0,0060
	ТЖИУ.406233.021-11	2111	0,60		0,006
			1,00		0,010
			1,60		0,016
	ТЖИУ.406233.021-20	2120	1,60		0,016
			2,50		0,025
			4,00		0,040
6,00				0,060	
10,0				0,100	
ТЖИУ.406233.021-30	2130	10,00		0,10	
		16,00		0,16	
		25,00		0,25	
		40,00		0,40	
		60,00		0,60	
ТЖИУ.406233.021-40	2140	25,00		0,25	
		40,00		0,40	
		60,00		0,60	
		100,00		1,00	
		160,00		1,60	
ТЖИУ.406233.021-31	2131	25,00		0,25	
		40,00		0,40	
		60,00		0,60	
		100,00		1,00	
		160,00		1,60	
ТЖИУ.406233.021-41	2141		0,16	1,60	
			0,25	2,50	
			0,40	4,00	
			0,60	6,00	
			1,00	10,00	
ТЖИУ.406233.021-50	2150		0,40	4,00	
			0,60	6,00	
			1,00	10,00	
			1,60	16,00	
			2,50	25,00	

Продолжение таблицы 1.2

Наименование и сокращенное обозначение	Обозначение по конструкторскому документу	Модель	Верхний предел измерения,		
			кПа	МПа	кгс/см ²
Датчик избыточного давления ТЖИУ406ДИ-М100 ТЖИУ406ДИ-М100-Вн	ТЖИУ.406233.021-60	2160		1,60	16,00
				2,50	25,00
				4,00	40,00
				6,00	60,00
				10,00	100,00
	ТЖИУ.406233.021-61	2161		4,00	40,00
				6,00	60,00
				10,00	100,00
				16,00	160,00
			25,00	250,00	
ТЖИУ.406233.021-70	2170		16,00	160,00	
			25,00	250,00	
			40,00	400,00	
			60,00	600,00	
			100,00	1000,00	
Датчик абсолютного давления ТЖИУ406ДА-М100 ТЖИУ406ДА-М100-Вн	ТЖИУ.406233.020-40	2040	16,00		0,16
			25,00		0,25
			40,00		0,40
			60,00		0,60
			100,00		1,00
			160,00		1,60
	ТЖИУ.406233.020-50	2050		0,16	1,60
				0,25	2,50
				0,40	4,00
				0,60	6,00
				1,00	10,00
	ТЖИУ.406233.020-60	2060		0,40	4,00
				0,60	6,00
				1,00	10,00
				1,60	16,00
				2,50	25,00
	ТЖИУ.406233.020-61	2061		1,60	16,00
				2,50	25,00
				4,00	40,00
				6,00	60,00
				10,00	100,00
ТЖИУ.406233.020-62	2062		4,00	40,00	
			6,00	60,00	
			10,00	100,00	
			16,00	160,00	
			25,00	250,00	

Продолжение таблицы 1.2

Наименование и сокращенное обозначение	Обозначение по конструкторскому документу	Модель	Верхний предел измерения,		
			кПа	МПа	кгс/см ²
Датчик разрежения ТЖИУ406ДВ-М100 ТЖИУ406ДВ-М100-Вн	ТЖИУ.406233.022-20	2220	0,40		0,004
			0,60		0,006
			1,00		0,010
			1,60		0,016
	ТЖИУ.406233.022-21	2221	1,60		0,016
			2,50		0,025
			4,00		0,040
			6,00		0,060
			10,00		0,100
	ТЖИУ.406233.022-30	2230	6,00		0,06
			10,00		0,10
			16,00		0,16
			25,00		0,25
			40,00		0,40
	ТЖИУ.406233.022-40	2240	16,00		0,16
			25,00		0,25
40,00				0,40	
60,00				0,60	
100,00				1,00	

*Изготавливаются по согласованию между потребителем и предприятием-изготовителем.

Примечание - Нижний предел измерения избыточного и абсолютного давлений, разрежения равен нулю.

Таблица 1.3

Наименование и сокращенное обозначение	Обозначение по конструкторскому документу	Модель	Диапазон измерения,					
			разрежения (-)			избыточного давления (+)		
			кПа	МПа	кгс/см ²	кПа	МПа	кгс/см ²
Датчик избыточного давления- разрежения ТЖИУ406ДИВ-М100 ТЖИУ406ДИВ-М100-Вн	ТЖИУ.406233.023-10	2310	0,200		0,00200	0,200		0,00200
			0,315		0,00315	0,315		0,00315
			0,500		0,00500	0,500		0,00500
			0,800		0,00800	0,800		0,00800
	ТЖИУ.406233.023-20	2320	1,25		0,0125	1,25		0,0125
			2,00		0,0200	2,00		0,0200
			3,15		0,0315	3,15		0,0315
			5,00		0,0500	5,00		0,0500
	ТЖИУ.406233.023-30	2330	3,15		0,0315	3,15		0,0315
			5,00		0,0500	5,00		0,0500
			8,00		0,0800	8,00		0,0800
			12,50		0,1250	12,50		0,1250
			20,00		0,2000	20,00		0,2000
	ТЖИУ.406233.023-40	2340	20,00		0,200	20,00		0,200
			31,50		0,315	31,50		0,315
			50,00		0,500	50,00		0,500
			100,00		1,000	60,00		0,600
			100,00		1,000	150,00		1,500
	ТЖИУ.406233.023-50	2350		0,10	1,00		0,30	3,00
				0,10	1,00		0,53	5,30
			0,10	1,00		0,90	9,00	
			0,10	1,00		1,50	15,00	
			0,10	1,00		2,40	24,00	

Примечания

1 Минимальный выходной сигнал соответствует верхнему пределу измерения разрежения.

2 Значение измеряемого параметра, равное нулю, находится внутри диапазона измерения.

Таблица 1.4

Наименование и сокращенное обозначение	Обозначение по конструкторскому документу	Модель	Верхний предел измерения,			Предельно допускаемое рабочее избыточное давление, Рmax, МПа
			кПа	МПа	кгс/см ²	
Датчик разности давлений ТЖИУ406ДД-М100 ТЖИУ406ДД-М100-Вн	ТЖИУ.406233.024-12	2412*	0,16 0,25 0,40		0,0016 0,0025 0,0040	От 0,025 до 4,0 по заказу потребителя
	ТЖИУ.406233.024-10	2410	0,25 0,40 0,63		0,0025 0,0040 0,0063	
	ТЖИУ.406233.024-11	2411	0,63 1,00 1,60		0,0063 0,0100 0,0160	
	ТЖИУ.406233.024-20	2420	1,60 2,50 4,00 6,30 10,00		0,016 0,025 0,040 0,063 0,100	От 0,025 до 25,0 по заказу потребителя
	ТЖИУ.406233.024-24	2424	1,60 2,50 4,00 6,30 10,00		0,016 0,025 0,040 0,063 0,100	От 0,025 до 40,0 по заказу потребителя
	ТЖИУ.406233.024-30	2430	10,00 16,00 25,00 40,00 63,00		0,10 0,16 0,25 0,40 0,63	От 0,025 до 25,0 по заказу потребителя
	ТЖИУ.406233.024-34	2434	10,00 16,00 25,00 40,00 63,00		0,10 0,16 0,25 0,40 0,63	От 0,025 до 40,0 по заказу потребителя

Продолжение таблицы 1.4

Наименование и сокращенное обозначение	Обозначение по конструкторскому документу	Модель	Верхний предел измерения,			Предельно допускаемое рабочее избыточное давление, P _{max} , МПа
			кПа	МПа	кгс/см ²	
Датчик разности давлений ТЖИУ.406ДД-М100 ТЖИУ.406ДД-М100-Вн	ТЖИУ.406233.024-40	2440	25,00		0,25	От 0,025 до 25,0 по заказу потребителя
			40,00		0,40	
			63,00		0,63	
			100,00		1,00	
			160,00		1,60	
	ТЖИУ.406233.024-41	2441	100,00		1,00	
			160,00		1,60	
			250,00		2,50	
			400,00		4,00	
			630,00		6,30	
	ТЖИУ.406233.024-44	2444	100,00		1,00	
			160,00		1,60	
			250,00		2,50	
			400,00		4,00	
			630,00		6,30	
ТЖИУ.406233.024-50	2450		0,63*	6,30*		
			1,00	10,00		
			1,60	16,00		
			2,50	25,00		
			4,00	40,00		
ТЖИУ.406233.024-60	2460		6,30	63,00		
			2,50	25,00		
			4,00	40,00		
			6,30	63,00		
			10,00	100,00		
		16,00	160,00			

* Изготавливаются по согласованию между потребителем и предприятием-изготовителем.

Примечания

1 Нижний предел измерения равен нулю.

2 Конкретное значение предельно допускаемого рабочего избыточного давления определяется потребителем при заказе датчика и указывается в паспорте на датчик и в прикрепленной к датчику табличке (шильдике).

1.2.2 Датчик имеет:

- линейно-возрастающий унифицированный выходной сигнал постоянного тока (выходной токовый сигнал) в диапазоне от 4 до 20 мА для исполнения МП1, МП1ВП, МП3, в диапазоне от 0 до 5 мА для исполнения МП3 или цифровой сигнал для исполнения МП2, МП2ВП;

- линейно-убывающий унифицированный выходной сигнал постоянного тока (выходной токовый сигнал) в диапазоне от 20 до 4 мА для исполнения МП1, МП1ВП, МП3, в диапазоне от 5 до 0 мА для исполнения МП3 или цифровой сигнал для исполнения МП2, МП2ВП;

- возрастающий пропорционально корню квадратному значения измеряемого параметра выходной сигнал постоянного тока (выходной токовый сигнал) в диапазоне от 4 до 20 мА для исполнения МП1, МП1ВП, МП3, в диапазоне от 0 до 5 мА для исполнения МП3 или цифровой сигнал для исполнения МП2, МП2ВП (для датчика ДД при переменной разности давлений на сужающем устройстве трубопровода).

1.2.3 Номинальная функция преобразования измеряемого параметра датчика имеет вид:

а) для датчика исполнения МП1, МП1ВП, МП3:

1) для линейно-возрастающего выходного токового сигнала

$$I_{расчi} = I_n + \frac{I_v - I_n}{P_v - P_n} \cdot (P_i - P_n), \quad (1.1)$$

2) для линейно-убывающего выходного токового сигнала

$$I_{расчi} = I_n - \frac{I_n - I_n}{P_v - P_n} \cdot (P_i - P_n), \quad (1.2)$$

3) для выходного токового сигнала пропорционального корню квадратному измеряемого параметра при значениях $P_i > 0,0204P_v$:

$$I_{расчi} = I_n + (I_v - I_n) \cdot \sqrt{\frac{P_i}{P_v}}, \quad (1.3)$$

при значениях $P_i \leq 0,0204P_v$ зависимость линейная:

$$I_{расчi} = I_n + 7(I_v - I_n) \cdot \frac{P_i}{P_v}, \quad (1.4)$$

где $I_{расчi}$ - расчетное значение выходного токового сигнала, соответствующее измеряемому параметру P_i , мА;

I_n - нижнее предельное значение выходного токового сигнала, мА;

$I_n=4$ мА для выходного токового сигнала линейно-возрастающего и возрастающего пропорционально корню квадратному значения измеряемого параметра в диапазоне от 4 до 20 мА для исполнения МП1, МП1ВП и МП3;

$I_n=20$ мА для выходного токового сигнала линейно-убывающего в диапазоне от 20 до 4 мА для исполнения МП1, МП1ВП и МП3;

$I_n=0$ мА для выходного токового сигнала линейно-возрастающего и возрастающего пропорционально корню квадратному значения измеряемого параметра в диапазоне от 0 до 5 мА для исполнения МП3;

$I_n=5$ мА для выходного токового сигнала линейно-убывающего в диапазоне от 5 до 0 мА для исполнения МПЗ;

I_v - верхнее предельное значение выходного токового сигнала, мА;

$I_v=20$ мА для выходного токового сигнала линейно-возрастающего и возрастающего пропорционально корню квадратному значения измеряемого параметра в диапазоне от 4 до 20 мА для исполнения МП1, МП1ВП и МПЗ;

$I_v=4$ мА для выходного токового сигнала линейно-убывающего в диапазоне от 20 до 4 мА для исполнения МП1, МП1ВП и МПЗ;

$I_v=5$ мА для выходного токового сигнала линейно-возрастающего и возрастающего пропорционально корню квадратному значения измеряемого параметра в диапазоне от 0 до 5 мА для исполнения МПЗ;

$I_v=0$ мА для выходного токового сигнала линейно-убывающего в диапазоне от 5 до 0 мА для исполнения МПЗ;

P_i - значение измеряемого параметра (для датчика ДИВ значение разрежения подставляется со знаком минус, а значение избыточного давления – со знаком плюс), МПа (Па, кПа, кгс/см², кгс/м², %);

P_v - верхний предел измерения данной модели датчика (для датчика ДИВ верхний предел измерения избыточного давления), МПа (Па, кПа, кгс/см², кгс/м², %);

P_n - нижний предел измерения данной модели датчика (для датчиков ДИ, ДА, ДВ, ДД равен нулю, для датчика ДИВ численно равен верхнему пределу измерений разрежения и подставляется со знаком минус), МПа (Па, кПа, кгс/см², кгс/м², %).

Вид характеристики преобразования с выходным токовым сигналом пропорциональным корню квадратному значения измеряемого параметра датчика приведен в приложении Б.

б) для датчика исполнения МП2, МП2ВП:

1) для линейно-возрастающего выходного цифрового сигнала

$$X_{расчi} = X_n + \frac{X_v - X_n}{P_v - P_n} \cdot (P_i - P_n), \quad (1.5)$$

2) для линейно-убывающего выходного цифрового сигнала

$$X_{расчi} = X_n - \frac{X_n - X_n}{P_v - P_n} \cdot (P_i - P_n), \quad (1.6)$$

3) для выходного цифрового сигнала пропорционального корню квадратному измеряемого параметра при значениях $P_i > 0,0204P_v$:

$$X_{расчi} = X_n + (X_v - X_n) \cdot \sqrt{\frac{P_i}{P_v}}, \quad (1.7)$$

при значениях $P_i \leq 0,0204P_v$ зависимость линейная:

$$X_{расчi} = X_n + 7(X_v - X_n) \cdot \frac{P_i}{P_v}, \quad (1.8)$$

где $X_{расч}$ - расчетное значение выходного цифрового сигнала, представленного в виде целочисленного цифрового значения или в виде значения с плавающей точкой, соответствующее измеряемому параметру P_i ;

X_v , X_n - верхнее и нижнее предельные значения выходного цифрового сигнала, отображаемые программой ТЖИУ.406233.020ПМ28;

P_i - значение измеряемого параметра (для датчика ДИВ значение разрежения подставляется со знаком минус, а значение избыточного давления - со знаком плюс), МПа (Па, кПа, кгс/см², кгс/м², %);

P_v - верхний предел измерения данной модели датчика (для датчика ДИВ верхний предел измерения избыточного давления), МПа (Па, кПа, кгс/см², кгс/м², %);

P_n - нижний предел измерения данной модели датчика (для датчиков ДИ, ДА, ДВ, ДД равен нулю, для датчика ДИВ численно равен верхнему пределу измерений разрежения и подставляется со знаком минус), МПа (Па, кПа, кгс/см², кгс/м², %).

Вид характеристики преобразования с выходным цифровым сигналом пропорциональным корню квадратному значения измеряемого параметра датчика приведен в приложении Б.

1.2.4 Предел допускаемой основной приведенной погрешности датчика γ_0 , выраженной в процентах от диапазона изменения выходного сигнала (диапазона измерения), не более значений, приведенных в таблице 1.5.

Таблица 1.5

Код предела допускаемой основной приведенной погрешности датчика	Предел допускаемой основной приведенной погрешности датчика, %	Модели
010	$\pm 0,10^*$	2131, 2140, 2141, 2150, 2160, 2161, 2170, 2050, 2060, 2061, 2062, 2240, 2340, 2350, 2440, 2441, 2444, 2450, 2460
015	$\pm 0,15$	2120, 2130, 2131, 2140, 2141, 2150, 2160, 2161, 2170, 2040, 2050, 2060, 2061, 2062, 2221, 2230, 2240, 2320, 2330, 2340, 2350, 2420, 2424, 2430, 2434, 2440, 2441, 2444, 2450, 2460
025	$\pm 0,25$	
050	$\pm 0,50$	Все модели
* Изготавливаются по согласованию между потребителем и предприятием-изготовителем.		

1.2.5 Приведенное значение вариации выходного сигнала датчика с пределом допускаемой основной приведенной погрешности $|\gamma_0| \leq 0,15\%$ не более абсолютного значения допускаемой основной приведенной погрешности $|\gamma_0|$.

Приведенное значение вариации выходного сигнала датчика с пределом допускаемой основной приведенной погрешности $|\gamma_0| > 0,15\%$ не более половины абсолютного значения допускаемой основной приведенной погрешности $|\gamma_0|$.

1.2.6 Мощность, потребляемая датчиком от источника питания, не более:

- 1,5 Вт для исполнения МП1, МП1ВП, МП3;
- 3,0 Вт для исполнения МП2, МП2ВП.

1.2.7 Электрическое питание датчика осуществляется от источника постоянного тока, обеспечивающего напряжение питания на клеммах 1-2 электрического соединителя или на клеммах 1-2 клеммной колодки датчика (приложение В):

- а) для исполнения МП1, МП1ВП, МП2, МП2ВП:
 - от 9 до 48 В с выключенной подсветкой ЖКИ;
 - от 15 до 48 В с включенной подсветкой ЖКИ;
- б) для исполнения МП3:
 - от 13 до 48 В с выключенной подсветкой ЖКИ;
 - от 19 до 48 В с включенной подсветкой ЖКИ.

Пульсация напряжения питания источника постоянного тока не более $\pm 2,0\%$ от установленного значения напряжения питания.

Предел допускаемой основной приведенной погрешности датчика, при любом напряжении питания, не более значения, приведенного в 1.2.4.

Схема электрическая внешних соединений датчика в соответствии с приложением В.

1.2.8 Время включения датчика, измеряемое как время от включения питания датчика до установления значения выходного сигнала с пределом приведенной погрешности не более $\pm 1,0\%$, не более 6 с.

1.2.9 Сопротивление нагрузки датчика:

а) от $R_{\min}=0$ до $R_{\max}=R_n$ для датчика исполнения МП1, МП1ВП и МП3 с выходным токовым сигналом от 4 до 20 мА или от 20 до 4 мА (включая сопротивление соединительных проводов и с учетом напряжения питания в соответствии с 1.2.7).

Значение сопротивления нагрузки R_n , Ом, определяется по формуле

$$R_n \leq 41 \cdot (U_{\text{пит}} - U_{\min}), \quad (1.9)$$

где 41 – коэффициент преобразования, Ом/В;

$U_{\text{пит}}$ - напряжение питания, В;

U_{\min} - минимальное напряжение питания, В;

б) от $R_{\min}=0$ до $R_{\max}=R_n$ для датчика исполнения МП3 с выходным токовым сигналом от 0 до 5 мА или от 5 до 0 мА (включая сопротивление соединительных проводов и с учетом напряжения питания в соответствии с 1.1.6).

Значение сопротивления нагрузки R_n , Ом, определяется по формуле

$$R_n \leq 155 \cdot (U_{\text{пит}} - 10), \quad (1.10)$$

где 155 – коэффициент преобразования, Ом/В;

10 - постоянное значение напряжения питания, В;

$U_{\text{пит}}$ - напряжение питания, В;

в) $R_{\text{min}} \geq 250$ Ом для датчика исполнения МП1 и МП1ВП с выходным цифровым сигналом на базе HART-протокола (без учета сопротивления соединительных проводов).

Предел допускаемой основной приведенной погрешности датчика, при любом сопротивлении нагрузки, не более значения, приведенного в 1.2.4.

Примечание – Зависимость допускаемого сопротивления нагрузки от напряжения питания датчика приведена на рисунках 1.1, 1.2, 1.3, 1.4.

1.2.10 Электрические цепи датчика изолированы от корпуса.

Выходные электрические цепи датчика имеют гальваническую развязку от корпуса.

Сопротивление изоляции между электрическими цепями и корпусом датчика не менее:

а) 20 МОм при нормальных климатических условиях;

б) 2 МОм при относительной влажности воздуха 95 % и температуре окружающего воздуха 35 °С.

1.2.11 Изоляция электрических цепей датчика между электрическими цепями и корпусом выдерживает при нормальных климатических условиях в течение 1 мин действие испытательного напряжения с номинальным значением 150 В (для датчика исполнения МП1, МП1ВП, МП3) или 50 В (для датчика исполнения МП2, МП2ВП) практически синусоидальной формы частотой от 40 до 65 Гц. Проверка изоляции электрических цепей датчика исполнения МП2, МП2ВП осуществляется между электрическими цепями (закороченными между собой выводами электрического соединителя, кроме контакта "5" - для датчика невзрывозащищенного исполнения, закороченными между собой клеммами клеммной колодки, кроме клеммы "⊥" - для датчика взрывозащищенного исполнения) и корпусом датчика.

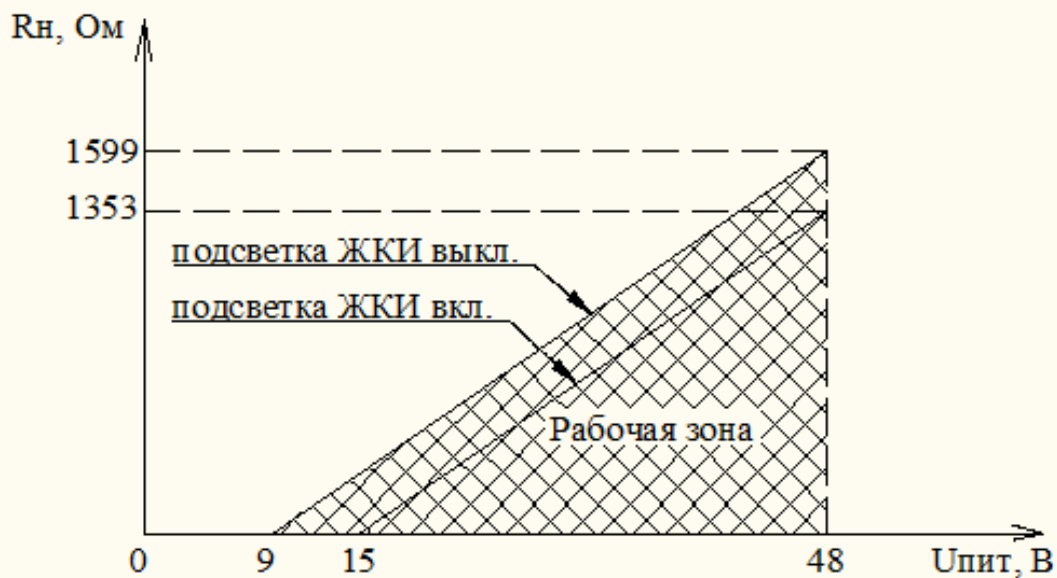


Рисунок 1.1 - Зависимость допускаемого сопротивления нагрузки от напряжения питания датчика исполнения МП1, МП1ВП с выходным токовым сигналом от 4 до 20 мА и от 20 до 4 мА

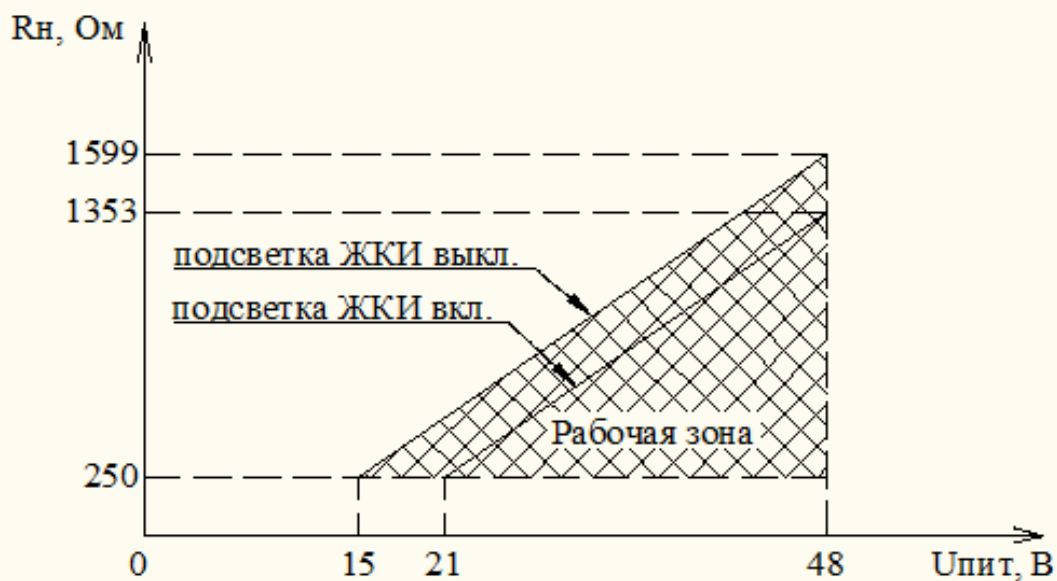


Рисунок 1.2 - Зависимость допускаемого сопротивления нагрузки от напряжения питания датчика исполнения МП1, МП1ВП с цифровым сигналом на базе HART-протокола

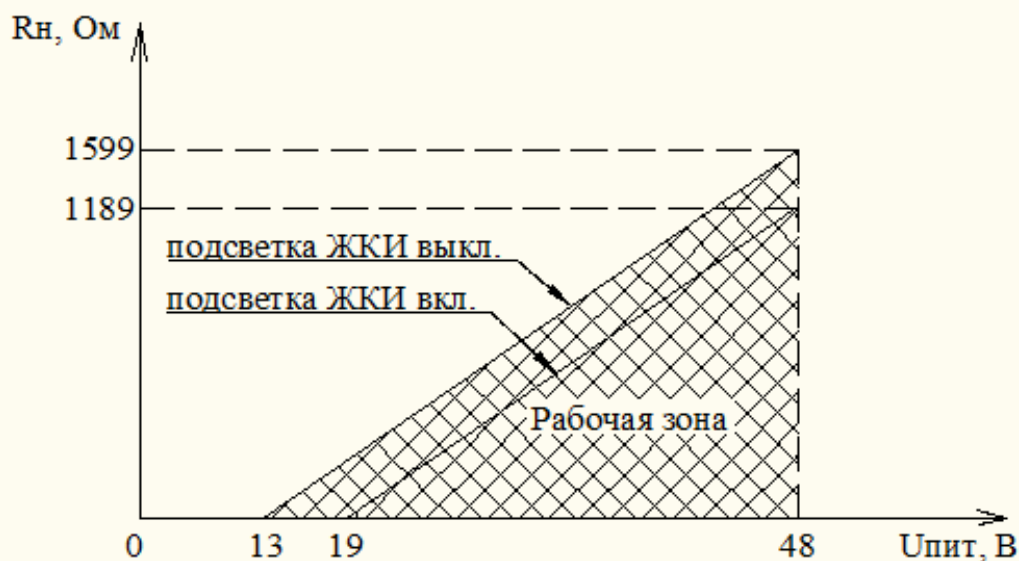
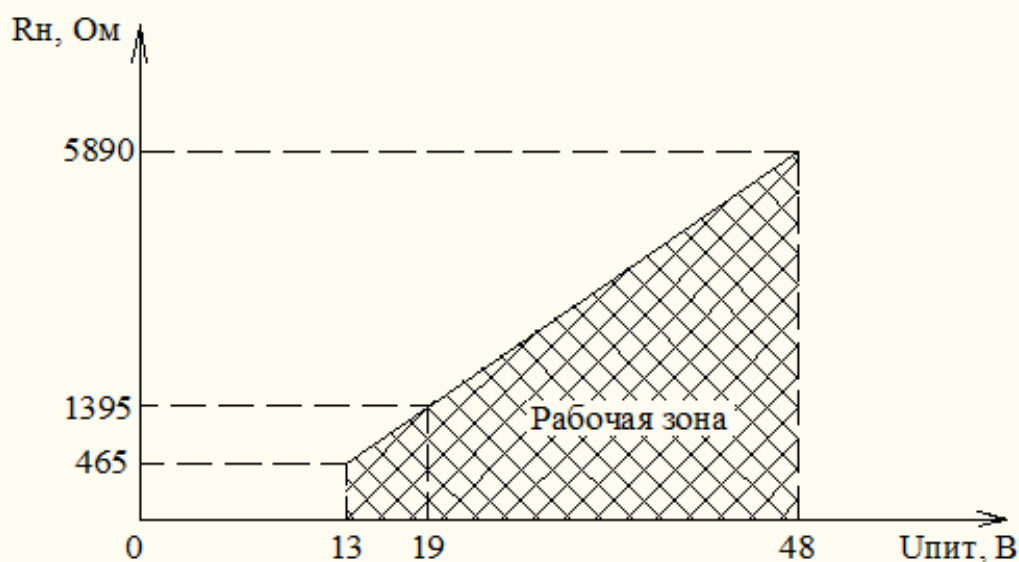


Рисунок 1.3 - Зависимость допускаемого сопротивления нагрузки от напряжения питания датчика исполнения МПЗ с выходным токовым сигналом от 4 до 20 мА и от 20 до 4 мА



R_{min} от 0 до 465 Ом для датчика с выключенной подсветкой ЖКИ
 R_{min} от 0 до 1395 Ом для датчика с включенной подсветкой ЖКИ
 Рисунок 1.4 - Зависимость допускаемого сопротивления нагрузки от напряжения питания датчика исполнения МПЗ с выходным токовым сигналом от 0 до 5 мА и от 5 до 0 мА

1.2.12 Датчики ДИ, ДА, ДВ, ДИВ прочны и герметичны при воздействии испытательного давления в соответствии с таблицей 1.6.

Таблица 1.6

Наименование и сокращенное обозначение	Верхний предел измерений, МПа	Испытательное давление, % от верхнего предела измерений
Датчик избыточного давления ТЖИУ406ДИ-М100 ТЖИУ406ДИ-М100-Вн	до 10,00	125
	от 16,00 до 60,00	115
	100	110
Датчик абсолютного давления ТЖИУ406ДА-М100 ТЖИУ406ДА-М100-Вн	от 0,10 до 10,00	125
	16,00; 25,00	115
Датчик разрежения ТЖИУ406ДВ-М100 ТЖИУ406ДВ-М100-Вн	до 0,06	125
Датчик избыточного давления-разрежения (по избыточному давлению) ТЖИУ406ДИВ-М100 ТЖИУ406ДИВ-М100-Вн	Все пределы измерений	125

Датчик ДА с верхним пределом измерения менее 0,1 МПа прочен и герметичен при атмосферном давлении.

Датчик ДВ с верхним пределом измерения 0,1 МПа, датчик ДИВ с верхним пределом измерения избыточного давления не более 0,15 МПа, датчик ДА с верхним пределом измерения не более 0,25 МПа герметичны при абсолютном давлении 0,13 кПа (1 мм рт.ст.).

Датчик ДД прочен при воздействии пробного давления по ГОСТ 356 и герметичен при воздействии предельно допустимого рабочего избыточного давления.

Герметичность камер приема давления W , Па/с, численно соответствует значению:

$$W \leq 5P_{\max} \cdot 10^{-6} \text{ или } W \leq 5P_{\text{исп}} \cdot 10^{-6}, \quad (1.11)$$

где P_{\max} - предельно допустимое рабочее избыточное давление для датчика ДД, Па;

$P_{\text{исп}}$ - испытательное давление для датчиков ДИ, ДА, ДВ, ДИВ, Па;

5 - коэффициент преобразования, с^{-1} .

1.2.13 Датчик в зависимости от вида климатического исполнения устойчив к воздействию температуры окружающего воздуха в диапазоне рабочих температур в соответствии с таблицей 1.7.

Таблица 1.7

Вид климатического исполнения	Диапазон рабочих температур окружающего воздуха, °С	Диапазон рабочих температур окружающего воздуха по требованию заказчика, °С
УХЛ1	От минус 60 до плюс 40	От минус 60 до плюс 80
УХЛ3.1	От плюс 5 до плюс 50	От плюс 1 до плюс 80
У2	От минус 40 до плюс 80	От минус 50 до плюс 80
Примечание – ЖКИ датчика сохраняет работоспособность при воздействии температуры окружающего воздуха в диапазоне от минус 30 до плюс 80 °С. Воздействие температуры окружающего воздуха в диапазоне от минус 60 до минус 40 °С не приводит к повреждению ЖКИ, при этом возможно отсутствие индикации.		

1.2.14 Предел допускаемой дополнительной температурной приведенной погрешности датчика γ_t , выраженной в процентах от диапазона изменения выходного сигнала на каждые 10 °С изменения температуры окружающей среды от нормальной до предельных значений в диапазоне рабочих температур, соответствует значениям, приведенным в таблице 1.8.

1.2.15 Датчик имеет электронное демпфирование выходного сигнала, которое характеризуется временем усреднения результатов измерения. Значение времени демпфирования, устанавливаемое при настройке датчика, от 0,05 до 51,2 с.

1.2.16 Время установления выходного сигнала при скачкообразном изменении измеряемого параметра, составляющем 90 % диапазона измерения:

а) для датчика с кодом исполнения Б1:

- не более 0,1 с при установке минимального времени демпфирования;
- не менее 51,2 с при установке максимального времени демпфирования;

б) для датчика с кодом исполнения Б2:

- не более 0,2 с при установке минимального времени демпфирования;
- не менее 51,2 с при установке максимального времени демпфирования.

Под временем установления выходного сигнала понимается время, прошедшее с момента скачкообразного изменения измеряемого параметра, до момента, когда выходной сигнал войдет в зону установившегося состояния, составляющую $\pm 5\%$ от изменения выходного сигнала.

Таблица 1.8

Код предела допустимой основной приведенной погрешности датчика	Предел допускаемой дополнительной температурной приведенной погрешности датчика*, %/10 °С
010; 015	$\pm \left[0,05 + \frac{0,05 \cdot (P_{в\ max} - P_{н\ max})}{P_{в} - P_{н}} \right]$
025; 050	$\pm \left[0,1 + \frac{0,05 \cdot (P_{в\ max} - P_{н\ max})}{P_{в} - P_{н}} \right]$
<p>*Соответствует в пределах диапазона перенастройки, в соответствии с таблицами 1.2, 1.3, 1.4.</p> <p>Примечание - $P_{в}$ - верхний предел измерения данной модели датчика (для датчика ДИВ верхний предел измерения избыточного давления), кПа; $P_{н}$ - нижний предел измерения данной модели датчика (для датчиков ДИ, ДА, ДВ, ДД равен нулю, для датчика ДИВ численно равен верхнему пределу измерения разрежения и подставляется со знаком минус), кПа; $P_{в\ max}$ - максимальный верхний предел измерения данной модели датчика (для датчика ДИВ максимальный верхний предел измерения избыточного давления), кПа; $P_{н\ max}$ - максимальный нижний предел измерения данной модели датчика (для датчиков ДИ, ДА, ДВ, ДД равен нулю, для датчика ДИВ численно равен максимальному верхнему пределу измерения разрежения и подставляется со знаком минус), кПа.</p>	

1.2.17 Изменение выходного сигнала датчика ДД, вызванное изменением рабочего избыточного давления от нуля до предельно допустимого рабочего избыточного давления, указанного в паспорте на датчик и на табличке (шильдике), и от предельно допустимого рабочего избыточного давления до нуля, выраженное в процентах от диапазона изменения выходного сигнала, не более γ_{ρ} , %

$$\gamma_{\rho} = \gamma_0 \cdot \frac{P_p}{P_{max}} \cdot \frac{P_{vmax} - P_{nmax}}{P_v - P_n}, \quad (1.12)$$

где γ_0 – предел допускаемой основной приведенной погрешности датчика, %;

P_p - рабочее избыточное давление, МПа;

P_{max} - предельно допустимое рабочее избыточное давление, МПа;

P_v - верхний предел измерения данной модели датчика, МПа;

P_n - нижний предел измерения данной модели датчика, МПа;

$P_{вmax}$ - максимальный верхний предел измерения данной модели датчика, МПа;

$P_{нmax}$ - максимальный нижний предел измерения данной модели датчика, МПа.

Длительность воздействия предельно допускаемого рабочего избыточного давления не ограничена по времени. При необходимости допускается корректировка выходного сигнала, соответствующего минимальному значению измеряемого параметра.

1.2.18 Датчик ДД выдерживает воздействие предельно допускаемого рабочего избыточного давления, подаваемого в плюсовую "+" или минусовую "-" камеру приема давления.

После воздействия предельно допускаемого рабочего избыточного давления изменение выходного сигнала, выраженное в процентах от диапазона изменения выходного сигнала, не более значения предела допускаемой основной приведенной погрешности датчика.

При необходимости допускается корректировка значений выходного сигнала, соответствующего минимальному значению измеряемого параметра.

1.2.19 Датчик соответствует по степени защиты от проникновения пыли, посторонних тел и воды группе IP67 по ГОСТ 14254.

1.2.20 Датчик устойчив к воздействию относительной влажности воздуха 95 % при температуре 35 °С и более низких температурах без конденсации влаги.

1.2.21 Датчик пожаробезопасен по ГОСТ 12.1.004:

- не самовоспламеняется и не воспламеняет окружающие его предметы при возникновении в нем неисправностей;

- является трудногорючим.

Вероятность возникновения пожара в датчике составляет не более $1 \cdot 10^{-6}$ в год по ГОСТ 12.1.004.

1.2.22 Датчики ДА модели 2040, 2050, 2060, 2061, 2062, ДИ модели 2140, 2141, 2150, 2160, 2161, 2170, ДВ модель 2240, ДИВ модели 2340, 2350 устойчивы к воздействию синусоидальной вибрации и соответствуют группе исполнения F3 по ГОСТ Р 52931 в диапазоне частот от 10 до 500 Гц с амплитудой смещения 0,35 мм для частот ниже 62 Гц и амплитудой ускорения 49 м/с^2 для частот выше 62 Гц.

Предел допускаемой дополнительной приведенной погрешности датчика при воздействии синусоидальной вибрации γ_v , % не более

$$\gamma_v = 0,1 \cdot \frac{P_{вmax} - P_{нmax}}{P_v - P_n}, \quad (1.13)$$

где $P_{вmax}$ - максимальный верхний предел измерения данной модели датчика (для датчика ДИВ максимальный верхний предел измерения избыточного давления), кПа;

$P_{нmax}$ - максимальный нижний предел измерения данной модели датчика (для датчиков ДИ, ДА, ДВ, ДД равен нулю, для датчика ДИВ численно

равен максимальному верхнему пределу измерения разрежения и подставляется со знаком минус), кПа.

P_v - верхний предел измерения данной модели датчика (для датчика ДИВ верхний предел измерения избыточного давления), кПа;

P_n - нижний предел измерения данной модели датчика (для датчиков ДИ, ДА, ДВ, ДД равен нулю, для датчика ДИВ численно равен верхнему пределу измерений разрежения и подставляется со знаком минус), кПа.

1.2.23 Датчик устойчив к воздействию синусоидальной вибрации и соответствует:

а) группе V2 по ГОСТ Р 52931 для датчиков ДИ моделей 2110, 2111, 2112, ДВ модели 2220, ДИВ модели 2310, ДД моделей 2410, 2411, 2412;

б) группе F3 по ГОСТ Р 52931 для датчиков ДИ моделей 2120, 2130, 2131, ДВ моделей 2221, 2230, ДИВ моделей 2320, 2330, ДД моделей 2420, 2424, 2430, 2434, 2440, 2441, 2444, 2450, 2460.

Параметры синусоидальной вибрации приведены в таблице 1.9.

Таблица 1.9

Группа исполнения	Частота, Гц	Амплитуда	
		смещения для частоты ниже частоты перехода, мм	ускорения для частоты выше частоты перехода, м/см ²
V2	10 – 150	0,15	19,6
F3	10 – 500	0,350	49,0
Частота перехода от 57 до 62 Гц			

Предел допускаемой дополнительной приведенной погрешности датчика при воздействии синусоидальной вибрации γ_B , %, не более:

$$\gamma_B = \left(0,1 + \frac{K}{P_{v \max} - P_{n \max}} \right) \cdot \frac{P_{v \max} - P_{n \max}}{P_v - P_n}, \quad (1.14)$$

где $K = 2$ для группы исполнения V2;

$K = 50$ для группы исполнения F3;

$P_{v \max}$ - максимальный верхний предел измерения данной модели датчика (для датчика ДИВ максимальный верхний предел измерения избыточного давления), кПа;

$P_{n \max}$ - максимальный нижний предел измерения данной модели датчика (для датчиков ДИ, ДА, ДВ, ДД равен нулю, для датчика ДИВ численно равен максимальному верхнему пределу измерения разрежения и подставляется со знаком минус), кПа.

P_v - верхний предел измерения данной модели датчика (для датчика ДИВ верхний предел измерения избыточного давления), кПа;

P_n - нижний предел измерения данной модели датчика (для датчиков ДИ, ДА, ДВ, ДД равен нулю, для датчика ДИВ численно равен верхнему пределу измерений разрежения и подставляется со знаком минус), кПа.

1.2.24 Датчики ДА модели 2040, 2050, 2060, 2061, 2062, ДИ модели 2140, 2141, 2150, 2160, 2161, 2170, ДВ модель 2240, ДИВ модели 2340, 2350 прочны к воздействию синусоидальной вибрации в течение 10 мин и соответствуют группе исполнения G2 по ГОСТ Р 52931 в диапазоне частот от 10 до 2000 Гц с амплитудой смещения 0,75 мм для частот ниже 62 Гц и амплитудой ускорения 98 м/с^2 для частот выше 62 Гц.

1.2.25 Датчики ДИ модели 2110, 2111, 2112, 2120, 2130, 2131, ДВ модели 2220, 2221, 2230, ДИВ модели 2310, 2320, 2330, ДД все модели прочны к воздействию синусоидальной вибрации и соответствуют группе исполнения F3 по ГОСТ Р 52931 в диапазоне частот от 10 до 500 Гц с амплитудой смещения 0,35 мм для частот ниже 62 Гц и амплитудой ускорения 49 м/с^2 для частот выше 62 Гц.

1.2.26 Датчик прочен к воздействию механического удара одиночного действия с пиковым ударным ускорением 1000 м/с^2 и длительностью ударного импульса в пределах от 0,5 до 30 мс.

1.2.27 Датчик прочен к воздействию механического удара многократного действия с пиковым ударным ускорением 400 м/с^2 и длительностью ударного импульса в пределах от 2 до 5 мс.

1.2.28 Датчик устойчив к воздействию внешнего переменного магнитного поля напряженностью 400 А/м, частотой 50 Гц и постоянного магнитного поля напряженностью 400 А/м.

Предел допускаемой дополнительной приведенной погрешности датчика при воздействии внешних магнитных полей $\gamma_{мп}$ не более $\pm 0,1 \%$ от диапазона изменения выходного сигнала.

1.2.29 Датчик устойчив к электростатическим разрядам по ГОСТ 30804.4.2.

1.2.30 Датчик стоек к воздействию молниевых разрядов для условий эксплуатации класса 5 по ГОСТ 30804.4.5 при номинальном значении импульса напряжения 4,0 кВ.

1.2.31 Датчик устойчив к электромагнитным помехам (критерий качества функционирования А) по ГОСТ 30804.6.2.

1.2.32 Датчик соответствует нормам помехоэмиссии:

- эмиссия промышленных радиопомех по ГОСТ Р 51318.22 (класс А) в полосе частот от 0,15 до 30,0 МГц и от 30,0 до 1000,0 МГц;

- эмиссия гармонических составляющих тока техническими средствами по ГОСТ 30804.3.2.

1.2.33 Масса датчика не более:

- 3,0 кг для датчика ДИ моделей 2140, 2141, 2150, 2160, 2161, 2170; ДА моделей 2040, 2050, 2060, 2061, 2062; ДВ модели 2240; ДИВ моделей 2340, 2350;

- 7,5 кг для датчика ДИ моделей 2120, 2130, 2131; ДВ моделей 2221, 2230; ДИВ моделей 2320, 2330; ДД моделей 2420, 2430, 2440, 2441, 2450, 2460;

- 14 кг для датчика ДИ моделей 2110, 2111, 2112; ДВ моделей 2220; ДИВ моделей 2310; ДД моделей 2410, 2411, 2412.

1.2.34 Вероятность безотказной работы датчика в течение 2000 ч на любом интервале времени в пределах назначенного срока службы не менее 0,98.

1.2.35 Средняя наработка на отказ датчика не менее 150000 ч.

1.2.36 Назначенный срок службы датчика не менее 14 лет.

1.2.37 Назначенный ресурс датчика не ограничен в течение назначенного срока службы.

1.2.38 Датчик неремонтируемый в условиях эксплуатации.

1.2.39 Гарантийный срок эксплуатации датчика – 6 лет со дня ввода в эксплуатацию, но не более 7 лет с даты изготовления.

1.2.40 Габаритные, установочные и присоединительные размеры датчика приведены в приложении Г.

1.2.41 Среднее время замены датчика составляет 2 ч с выполнением работ по 2.1.7, 2.1.8 и 2.1.15.

1.2.42 При регулировке значения минимального выходного сигнала датчика возможность подстройки блокируется, если измеряемое давление превышает 10 % (может изменяться по согласованию с заказчиком) от текущего диапазона измерения.

1.3 Состав датчика

1.3.1 Комплект поставки датчика в соответствии с таблицей 1.10.

Таблица 1.10

Наименование	Количество	Примечание
Датчик	1 шт.	В соответствии с заказом
Паспорт	1 экз.	
Свидетельство о поверке	1 экз.	
Руководство по эксплуатации	1 экз.	На партию датчиков до 10 шт.
Комплект сменных деталей	1 компл.	В соответствии с заказом (таблицы 1.11, 1.12)
Розетка или кабельный ввод	1 шт.	В соответствии с заказом
Комплект присоединительных частей	1 компл.	В соответствии с заказом
Комплект монтажных частей	1 компл.	В соответствии с заказом

Перечень сменных деталей приведен:

- в таблице 1.11 для датчика невзрывозащищенного исполнения;

- в таблице 1.12 для датчика взрывозащищенного исполнения.

1.3.2 Дополнительно по требованию заказчика поставляется:

а) групповой комплект ЗИП:

1) ТЖИУ.406923.010, или ТЖИУ.406923.010-01, или ТЖИУ.406923.010-02 для датчика взрывозащищенного исполнения в соответствии с таблицей 1.13;

2) ТЖИУ.406923.010-03, или ТЖИУ.406923.010-04, или ТЖИУ.406923.010-05 для датчика невзрывозащищенного исполнения в соответствии с таблицей 1.14;

б) отдельные детали из группового комплекта ЗИП в соответствии с приложением Ж;

в) комплект инструментов:

- ключ ТЖИУ.746711.002;

- ключ-пластина ТЖИУ.741131.049;

г) программа ТЖИУ.406233020ПМ28 для датчика исполнения МП2, МП2ВП;

д) программа ТЖИУ.406233020ПМ28.1 для датчика исполнения МП1, МП1ВП.

Таблица 1.11

Обозначение сменных деталей	Наименование сменных деталей	Количество
ТЖИУ.711141.013	Шайба	1
ТЖИУ.754152.036*	Кольцо уплотнительное	4
ТЖИУ.754114.012	Кольцо	2
ТЖИУ.711141.097**	Шайба	2
* Поставляется только для моделей 2110, 2111, 2112, 2120, 2130, 2131, 2220, 2221, 2230, 2310, 2320, 2330, 2410, 2411, 2412, 2420, 2424, 2430, 2434, 2440, 2441, 2444, 2450, 2460.		
** Поставляется только для моделей 2120, 2130, 2131, 2221, 2230, 2320, 2330, 2420, 2424, 2430, 2434, 2440, 2441, 2444, 2450, 2460.		

Таблица 1.12

Обозначение сменных деталей	Наименование сменных деталей	Количество
АОС.217.902	Кольцо нейлоновое уплотнительное	2
ТЖИУ.711141.013	Шайба	1
ТЖИУ.754152.036*	Кольцо уплотнительное	4
ТЖИУ.754114.012	Кольцо	2
ТЖИУ.711141.097**	Шайба	2
* Поставляется только для моделей 2110, 2111, 2112, 2120, 2130, 2131, 2220, 2221, 2230, 2310, 2320, 2330, 2410, 2411, 2412, 2420, 2424, 2430, 2434, 2440, 2441, 2444, 2450, 2460.		
** Поставляется только для моделей 2120, 2130, 2131, 2221, 2230, 2320, 2330, 2420, 2424, 2430, 2434, 2440, 2441, 2444, 2450, 2460.		

Таблица 1.13

Обозначение деталей ЗИП	Наименование деталей ЗИП	Количество деталей в комплекте ЗИП		
		ТЖИУ.406923-010	ТЖИУ.406923-010-01	ТЖИУ.406923-010-02
ТЖИУ.714341.001	Втулка	1	1	1
ТЖИУ.714341.001-01	Втулка	1	1	1
ТЖИУ.711141.013	Шайба	2	2	—
ТЖИУ.711141.013-01	Шайба	—	—	2
ТЖИУ.754114.012	Кольцо	2	2	2
ТЖИУ.758422.001	Гайка	1	—	—
ТЖИУ.758422.001-03	Гайка	1	—	—
ТЖИУ.758422.001-01	Гайка	—	1	—
ТЖИУ.758422.001-04	Гайка	—	1	—
ТЖИУ.758422.001-02	Гайка	—	—	1
ТЖИУ.758422.001-05	Гайка	—	—	1
ТЖИУ.713345.001	Ниппель	1	—	—
ТЖИУ.713345.001-01	Ниппель	—	1	—
ТЖИУ.713345.001-02	Ниппель	—	—	1
ТЖИУ.711111.001	Шайба	1	1	1
ТЖИУ.711171.001	Кольцо	1	1	1
ТЖИУ.745152.036	Кольцо уплотнительное	4	4	4

Продолжение таблицы 1.13

Обозначение деталей ЗИП	Наименование деталей ЗИП	Количество деталей в комплекте ЗИП		
		ТЖИУ.406923-010	ТЖИУ.406923-010-01	ТЖИУ.406923-010-02
ТЖИУ.745522.002	Шайба	5	5	5
ТЖИУ.745522.002-01	Шайба	1	1	1
ТЖИУ.785121.003	Винт	1	1	1
ТЖИУ.711141.097	Шайба	2	2	—
ТЖИУ.711141.097-01	Шайба	—	—	2
Шайба 3 65Г 029 ОСТ 95 1469-73	—	5	5	5
Шайба 5 65Г 029 ОСТ 95 1469-73	—	2	2	2
Шайба 6 65Г 029 ОСТ 95 1469-73	—	1	1	1
Болт М6-8gx10.109 30ХГСА 019 ОСТ 95 1435-73	—	1	1	1
Винт АМЗ-6gx6.36 016 ОСТ 95 1440-73	—	5	5	5
Винт М6-10gx10.36 019 ОСТ 95 1440-73	—	2	2	2

Таблица 1.14

Обозначение деталей ЗИП	Наименование деталей ЗИП	Количество деталей в комплекте ЗИП		
		ТЖИУ.406923-010-03	ТЖИУ.406923-010-04	ТЖИУ.406923-010-05
ТЖИУ.711141.013	Шайба	2	2	—
ТЖИУ.711141.013-01	Шайба	—	—	2
ТЖИУ.754114.012	Кольцо	2	2	2
ТЖИУ.745152.036	Кольцо уплотнительное	4	4	4
ТЖИУ.758422.001	Гайка	1	—	—
ТЖИУ.758422.001-03	Гайка	1	—	—
ТЖИУ.758422.001-01	Гайка	—	1	—
ТЖИУ.758422.001-04	Гайка	—	1	—
ТЖИУ.758422.001-02	Гайка	—	—	1
ТЖИУ.758422.001-05	Гайка	—	—	1
ТЖИУ.713345.001	Ниппель	1	—	—
ТЖИУ.713345.001-01	Ниппель	—	1	—
ТЖИУ.713345.001-02	Ниппель	—	—	1
ТЖИУ.745522.002-01	Шайба	1	1	1
ТЖИУ.785121.003	Винт	1	1	1

Продолжение таблицы 1.14

Обозначение деталей ЗИП	Наименование деталей ЗИП	Количество деталей в комплекте ЗИП		
		ТЖИУ.406923-010-03	ТЖИУ.406923-010-04	ТЖИУ.406923-010-05
ТЖИУ.711141.097	Шайба	2	2	—
ТЖИУ.711141.097-01	Шайба	—	—	2
Шайба 6 65Г 029 ОСТ 95 1469-73	—	1	1	1
Болт М6-8gx10.109 30ХГСА 19 ОСТ 95 1435-73	—	1	1	1

1.4 Устройство и работа

1.4.1 Устройство датчика

1.4.1.1 Устройство датчика исполнения МП1, МП2 взрывозащищенного исполнения приведено на рисунке Д.1, невзрывозащищенного исполнения приведено на рисунке Д.2.

Датчик состоит из датчика-тензопреобразователя давления поз. 1 и электронного блока поз. 2.

В датчике ДИ моделей 2140, 2141, 2150, 2160, 2161, 2170, ДА моделей 2040, 2050, 2060, 2061, 2062, ДВ модели 2240, ДИВ моделей 2340, 2350 датчик-тензопреобразователь поз. 1 выполнен в виде корпуса, во внутренней полости которого расположен тензочувствительный элемент (ТЧЭ). Внутренняя полость датчика-тензопреобразователя отделена гофрированной разделительной мембраной от камеры, в которую поступает рабочая среда. В датчике ДИ моделей 2140, 2141, 2150, 2160, 2161, 2170, ДВ модели 2240, ДИВ моделей 2340, 2350 внутренняя полость заполнена электроизоляционной кремнийорганической жидкостью или соединена с атмосферой, а в датчике ДА моделей 2040, 2050, 2060, 2061, 2062 внутренняя полость заполнена кремнийорганической жидкостью или вакуумирована.

В датчике ДИ моделей 2110, 2111, 2112, 2120, 2130, 2131, ДВ моделей 2220, 2221, 2222, 2230, ДИВ моделей 2310, 2320, 2330, ДД всех моделей датчик-тензопреобразователь поз. 1 выполнен в виде корпуса, разделенного на две герметичные полости и заполненного электроизоляционной кремнийорганической жидкостью.

Электронный блок поз. 2 состоит из схемы обработки измерительного сигнала, собранной на печатных платах поз. 12, клеммной колодки поз. 10, для подсоединения жил кабеля или жгута соединителя, панели управления поз. 8.

Электронный блок расположен в корпусе поз. 3 и закрыт резьбовыми крышками поз. 4 и поз. 5, уплотненными резиновыми кольцами поз. 7.

Клеммная колодка поз. 10 крепится винтами поз. 16. Винт поз. 16 пломбируется.

Крышки поз. 4 и поз. 5 имеют пазы. В один из пазов каждой крышки входит фиксатор поз. 18, закрепленный винтом поз. 19, предотвращающий отворачивание крышки. Винт поз. 19 вворачивается в корпус поз. 3 и имеет возможность установки проволоочной пломбы потребителем.

Корпус поз. 3 с электронным блоком имеет возможность поворота относительно вертикальной оси датчика на угол до 270°. Для изменения положения корпуса поз. 3 с электронным блоком необходимо ослабить винт-фиксатор поз. 13 и повернуть корпус на требуемый угол, завернуть винт-фиксатор. Корпус электронного блока имеет стопорный винт поз. 14, предотвращающий снятие корпуса электронного блока. Стопорный винт поз. 14 пломбируется.

Датчик взрывозащищенного исполнения имеет кабельный ввод поз. 11 и взрывозащищенную заглушку поз. 25 с противоположной стороны корпуса поз. 3 (рисунок Д.1)

Датчик невзрывозащищенного исполнения имеет электрический соединитель (вилка) поз. 11 (рисунок Д.2).

Датчик имеет болт поз. 9 для внешнего заземления корпуса датчика.

Клеммная колодка поз. 10 имеет винт для внутреннего заземления датчика, который можно использовать для заземления одной из жил кабеля.

Датчик имеет два режима работы:

- а) режим измерения;
- б) режим установки и контроля параметров.

Датчик имеет панель управления с ЖКИ поз. 8, на которой расположены кнопочная панель поз. 21, ползунковые переключатели «Alarm» и «Security» поз. 22.

Назначение кнопок на кнопочной панели, ползунковых переключателей, описание символьных обозначений, отображаемых на ЖКИ, приведено в 1.4.1.3.

Панель управления поз. 8 имеет возможность изменения положения, поворотом на угол кратный 90°. Для изменения положения панели управления необходимо снять крышку поз. 4, одновременно отжать две защелки поз. 15 и переставить панель управления в требуемое положение, до закрытия защелок.

ВНИМАНИЕ! ИЗМЕНЕНИЕ ПОЛОЖЕНИЯ ПАНЕЛИ УПРАВЛЕНИЯ ПРОВОДИТЬ ПРИ ОТСУТСТВИИ НАПРЯЖЕНИЯ ПИТАНИЯ.

Под панелью управления на печатной плате поз. 12 расположены:

- ползунковый переключатель режима подсветки ЖКИ поз. 23;
- ползунковый переключатель функции передачи данных по HART-протоколу поз. 24.

Датчик на корпусе имеет внешнюю кнопку "Z" поз.17 автоматической корректировки нуля. Для нажатия кнопки "Z" необходимо использовать ключ ТЖИУ.746711.002, входящий в комплект инструментов. Для блокировки кнопки "Z" необходимо вставить ключ в отверстие кнопки и, не нажимая кнопку, повернуть ключ по часовой стрелке до упора (положение ☺), для снятия блокировки повернуть ключ против часовой стрелки до упора (положение ☻). Кнопка "Z" закрыта крышкой поз.6 с надписью "Корректировка "0" (Z)". Крышка поз.6 имеет возможность установки проволочной пломбы потребителем.

Датчик имеет гнезда "TEST" поз. 20 для контроля выходного токового сигнала без разрыва сигнальных цепей.

1.4.1.2 Устройство датчика исполнения МП1ВП, МП2ВП, МП3 приведено на рисунке Д.3.

Датчик состоит из датчика-тензопреобразователя давления поз. 1, электронного блока поз. 2.

В датчике ДИ моделей 2140, 2141, 2150, 2160, 2161, 2170, ДА моделей 2040, 2050, 2060, 2061, 2062, ДВ модели 2240, ДИВ моделей 2340, 2350 датчик-тензопреобразователь поз. 1 выполнен в виде корпуса, во внутренней полости которого расположен тензочувствительный элемент (ТЧЭ). Внутренняя полость датчика-тензопреобразователя отделена гофрированной разделительной мембраной от камеры, в которую поступает рабочая среда. В датчике ДИ моделей 2140, 2141, 2150, 2160, 2161, 2170, ДВ модели 2240, ДИВ моделей 2340, 2350 внутренняя полость заполнена электроизоляционной кремнийорганической

жидкостью или соединена с атмосферой, а в датчике ДА моделей 2040, 2050, 2060, 2061, 2062 внутренняя полость заполнена кремнийорганической жидкостью или вакуумирована.

В датчике ДИ моделей 2110, 2111, 2112, 2120, 2130, 2131, ДВ моделей 2220, 2221, 2222, 2230, ДИВ моделей 2310, 2320, 2330, ДД всех моделей датчик-тензопреобразователь поз. 1 выполнен в виде корпуса, разделенного на две герметичные полости и заполненного электроизоляционной кремнийорганической жидкостью.

Электронный блок поз. 2 состоит из схемы обработки измерительного сигнала, собранной на печатных платах поз. 12, панели коммутации с зажимной клеммной колодкой поз. 10, внутренней панели управления с ЖКИ поз. 8 и внешней панели управления поз. 17. Внешняя панель управления закрыта крышкой поз. 6. Крышка поз. 6 имеет возможность блокировки с помощью скобы с винтом, который при необходимости пломбируется потребителем.

Электронный блок расположен внутри корпуса поз. 3 и закрыт резьбовыми крышками поз. 4 и поз. 5, уплотненными резиновыми кольцами поз. 7.

Корпус поз. 3 с электронным блоком имеет возможность поворота относительно вертикальной оси датчика на угол до 270°. Для изменения положения корпуса поз. 3 с электронным блоком необходимо ослабить винт-фиксатор поз. 13 и повернуть корпус на требуемый угол, завернуть винт-фиксатор. Корпус электронного блока имеет стопорный винт поз. 14, предотвращающий снятие корпуса электронного блока. Стопорный винт поз. 14 пломбируется.

Внутренняя панель управления поз. 8 имеет возможность изменения положения, поворотом на угол кратный 90°. Для изменения положения панели управления необходимо отвернуть крышку поз. 4, одновременно отжать две защелки поз. 15 и переставить панель управления в требуемое положение, до закрытия защелок.

ВНИМАНИЕ! ИЗМЕНЕНИЕ ПОЛОЖЕНИЯ ПАНЕЛИ УПРАВЛЕНИЯ ПРОВОДИТЬ ПРИ ОТСУТСТВИИ НАПРЯЖЕНИЯ ПИТАНИЯ.

Под внутренней панелью управления на печатной плате поз. 12 расположен ползунковый переключатель режима подсветки ЖКИ поз. 20 и ползунковый переключатель функции передачи данных по HART-протоколу поз. 21.

Датчик исполнения МП1ВП и МП3 имеет гнезда "TEST", расположенные на панели коммутации под крышкой поз. 5, для контроля выходного токового сигнала без разрыва сигнальных цепей,

Для исполнения МП3 на панели коммутации расположен ползунковый переключатель режимов выходного токового сигнала "0-5мА/4-20мА" поз. 19.

Датчик имеет болт поз. 9 для внешнего заземления корпуса датчика.

Датчик имеет электрический соединитель (вилка) поз. 11.

Датчик имеет два режима работы:

а) режим измерения;

б) режим установки и контроля параметров.


На внутренней панели управления с ЖКИ поз. 8 расположена кнопочная панель поз. 22, ползунковые переключатели «Alarm» и «Security» поз. 23. Внутренняя панель управления закрыта крышкой поз. 4.

Назначение кнопок на кнопочной панели, ползунковых переключателей, описание символьных обозначений, отображаемых на ЖКИ, приведено в 1.4.1.3.

1.4.1.3 Назначение кнопок на кнопочной панели, ползунковых переключателей, описание символьных обозначений, отображаемых на ЖКИ

Назначение и описание положений ползунковых переключателей на внутренней панели управления приведены в таблице 1.15.

Таблица 1.15.

Наименование переключателя	Назначение переключателя	Положение переключателя	Выходной токовый сигнал 4-20 мА (20-4 мА)	Выходной токовый сигнал 0-5 мА (5-0 мА)	Символ на ЖКИ
Alarm	Установка уровня выходного токового сигнала датчика, соответствующего неисправности датчика	LO	Менее 3,7 мА	Менее минус 0,1 мА	нет
		HI	Более 22,5 мА	Более 5,7 мА	нет
Security*	Установка режима блокировки кнопок управления	ON	Блокировка включена	Блокировка включена	
		OFF	Блокировка выключена	Блокировка выключена	нет
* При включении ползункового переключателя «Security» в положение ON блокируется функционирование кнопок на внешней и внутренней панелях управления, защищая установленные параметры датчика от несанкционированных внешних изменений					

Внешняя панель управления позволяет быстро устанавливать основные требуемые параметры датчика, не снимая крышек корпуса, обеспечивающих предохранение электронного блока датчика от воздействия внешних факторов. На внешней панели управления расположены дублирующие кнопки управления.

Функциональное назначение кнопок на внутренней и внешней панелях управления приведено в таблице 1.16.

Таблица 1.16

Обозначение кнопки	Выполняемые функции	Примечание
	<ul style="list-style-type: none"> - вход в режим выбора устанавливаемого (изменяемого) параметра из режима измерения давления; - вход в режим установки значения выбранного параметра из режима выбора устанавливаемого параметра; - выход из режима установки значения выбранного параметра в режим выбора устанавливаемого параметра; - выход из режима выбора устанавливаемого параметра в режим измерения давления 	<p>длительное нажатие – более 2с</p> <p>короткое нажатие – менее 1с</p> <p>длительное нажатие – более 2с</p> <p>длительное нажатие – более 2с</p>
←	<ul style="list-style-type: none"> - уменьшение значения устанавливаемого параметра; - выбор предыдущего параметра для установки (изменения) в режиме выбора устанавливаемого параметра; 	
→	<ul style="list-style-type: none"> - увеличение значения устанавливаемого параметра; - выбор следующего параметра для установки (изменения) в режиме выбора устанавливаемого параметра; 	
>0<	- автоматическая корректировка нижнего предельного значения выходного сигнала (нуля) датчика в режиме измерения	Кнопка имеется только на внешней панели управления

Примечания

1 Выход из режима установки выбранного параметра в режим измерения давления осуществляется автоматически, если в течение 15 с после установки с помощью кнопок "←" или "→" выбранного параметра не была нажата ни одна кнопка управления. При автоматическом выходе из режима не сохраняется последнее выбранное значение устанавливаемого параметра

2 **ВНИМАНИЕ!** Нажатие кнопок "←" или "→" в режиме измерения давления приводит к смещению (уменьшению или увеличению) нижнего предельного значения выходного сигнала.

Не проводить корректировку нижнего предельного значения выходного сигнала (нуля) датчика кнопкой >0< при наличии в приемной камере давления превышающего 10 % от установленного диапазона измерений.


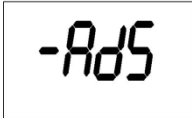

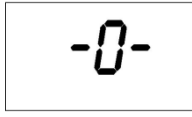
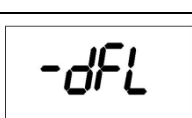
Общий вид и описание символьных обозначений, отображаемых на ЖКИ, приведены в таблице 1.17.

Таблица 1.17

Символьное обозначение	Описание символьного обозначения	Примечание
Pa	Единица измерения давления, Па	
kPa	Единица измерения давления, кПа	
MPa	Единица измерения давления, МПа	
kgf/cm^2	Единица измерения давления, кгс/см ²	
kgf/m^2	Единица измерения давления, кгс/м ²	
%	Текущее значение измеряемого давления в процентах от верхнего предела измерения	
CAL	Подтверждение включения режима установки выбранного параметра (все режимы, кроме режима выбора единиц измерения давления и режима выбора диапазона измерения)	Мерцающий символ
⊖	Подтверждение включения режима защиты, установленных параметров датчика от несанкционированных внешних изменений	
√	Подтверждение установки характеристики преобразования, пропорциональной корню квадратному измеряемого давления	
Δ	Предупреждение о превышении измеряемого давления на 10 % и более верхнего предела измерения	

Символьные обозначения режимов, отображаемые на ЖКИ при установке выбранных параметров датчика, приведены в таблице 1.18.

Таблица 1.18

Символьное обозначение режима	Наименование режима
	Режим ручной и автоматической установки (корректировки) нижнего предельного значения выходного токового сигнала (нуля)
	Режим ручной установки (корректировки) верхнего предельного значения выходного токового сигнала (чувствительность)
	Режим автоматической установки (корректировки) верхнего предельного значения выходного токового сигнала (чувствительность)
	Режим установки времени демпфирования
	Режим установки единиц измерения давления
	Режим установки диапазона измерения давления
	Режим установки характеристики преобразования
	Режим установки нижнего предела измерения при нестандартном диапазоне измерения
	Режим установки верхнего предела измерения при нестандартном диапазоне измерения
	Режим установки нижнего предельного значения выходного токового сигнала (нуля) при нестандартном диапазоне измерения
	Режим корректировки значения давления, соответствующего нижнему пределу измерения, отображаемого на ЖКИ (на выходной токовый сигнал не влияет)
	Режим корректировки значения давления соответствующего верхнему пределу измерения, отображаемого на ЖКИ (на выходной токовый сигнал не влияет)
	Режим сброса всех настроек датчика и возврата к настройкам предприятия-изготовителя

1.4.2 Работа датчика

При подаче давления происходит изменение параметров ТЧЭ и на электронный блок поступает сигнал, пропорциональный измеряемому давлению, который преобразуется в выходной сигнал.

1.4.3 Обеспечение взрывозащищенности датчика взрывозащищенного исполнения

Датчик взрывозащищенного исполнения относится к взрывозащищенному электрооборудованию с видом взрывозащиты "взрывонепроницаемая оболочка", что достигается за счет выполнения конструкции корпуса датчика в соответствии с требованиями ГОСТ IEC 60079-0, ГОСТ IEC 60079-1.

В соответствии с требованиями ГОСТ 12.2.020, ГОСТ IEC 60079-0 по взрывозащищенности непосредственно на поверхности корпуса датчика нанесена маркировка "1Ex d IIB T4 Gb X".

Взрывозащищенность датчика достигается за счет заключения электрических частей во взрывонепроницаемую оболочку (корпус), которая выдерживает давление взрыва и исключает передачу его в окружающую среду.

Прочность взрывонепроницаемой оболочки (корпуса) датчика проверяется при ее изготовлении проведением гидравлических испытаний избыточным давлением 3,0 МПа (30 кгс/см²) не менее 10 с.

Взрывонепроницаемость оболочки обеспечивается применением резьбовых соединений. Параметры взрывозащиты датчика приведены в приложении Е.

Взрывозащитные резьбовые поверхности защищены от коррозии антикоррозионной смазкой ЦИАТИМ-221 ГОСТ 9433, какие-либо механические повреждения их и окраска не допускается.

Взрывонепроницаемость ввода кабеля достигается путем уплотнения его эластичной резиновой втулкой.

Максимальная температура оболочки датчика не должна превышать 135 °С.

Все болты и гайки, крепящие детали с взрывозащитными поверхностями, а также токоведущие и заземляющие зажимы предохранены от самоотвинчивания применением пружинных шайб.

На крышке датчика имеется предупредительная надпись "ОТКРЫВАТЬ, ОТКЛЮЧИВ ОТ СЕТИ".

1.5 Маркировка

1.5.1 Датчик имеет маркировку в виде надписи на табличке (шильдике), содержащей:

- товарный знак предприятия-изготовителя;
- знак утверждения типа средств измерений по ПР 50.2.107;
- сокращенное обозначение датчика;
- модель;
- код электронного преобразователя;
- код предела допускаемой основной приведенной погрешности;
- заводской номер датчика по системе нумерации предприятия-изготовителя;
- месяц и год изготовления;
- максимальный и минимальный верхние пределы измерения датчика (для датчика ДИВ указывается верхний предел измерения избыточного давления), кПа (МПа, кгс/см², Па, кгс/м²);
- нижний предел измерения датчика (для датчика ДИВ указывается максимальный и минимальный верхние пределы измерения разрежения), кПа (МПа, кгс/см², Па, кгс/м²);
- выходной токовый сигнал, мА (для исполнений МП2, МП2ВП выходной сигнал не указывается, маркируется RS-485);
- напряжение питания, В;
- степень защиты по ГОСТ 14254;
- диапазон рабочих температур, °С;
- обозначение исполнения по материалам;
- предельно допускаемое рабочее избыточное давление, МПа (для датчика ДД);
- ГОСТ 22520;
- надпись "СДЕЛАНО В РОССИИ".

Примечание - Месяц и год изготовления указывается тот, в котором подписан протокол приемосдаточных испытаний (или паспорт) лицом, производившим окончательную приемку.

1.5.2 Датчик взрывозащищенного исполнения должен иметь дополнительную маркировку:

- вид взрывозащиты на табличке (шильдике) и на корпусе IEx d IIB T4 Gb X;
- знак Ex и номер сертификата соответствия на табличке (шильдике);
- знак ЕАС на табличке (шильдике);
- знак заземления на корпусе;
- надпись "ОТКРЫВАТЬ, ОТКЛЮЧИВ ОТ СЕТИ" на крышке.

1.5.3 Датчик имеет пломбы:

а) наружная пломба на стопорном винте, предотвращающем снятие корпуса электронного блока;

б) внутренняя гарантийная пломба под панелью управления с ЖКИ для исполнения МП1, МП2;

в) внутренняя гарантийная пломба на крышке клеммной колодки для исполнения МП1, МП2.

1.5.4 На фланцах, ниппеле, корпусе вентиляционного или клапанного блока, контактирующих с рабочей средой, имеется маркировка шифра материала, из которых они выполнены.

1.5.5 На таре датчика наклеена этикетка, содержащая:

- товарный знак предприятия-изготовителя;
- условное обозначение датчика при заказе;
- заводской номер;
- код (при наличии в заказной спецификации);
- месяц и год изготовления;
- вес брутто.

1.5.6 Транспортная маркировка соответствует ГОСТ 14192 и содержит манипуляционные знаки и надписи:

- БЕРЕЧЬ ОТ ВЛАГИ;
- ХРУПКОЕ. ОСТОРОЖНО;
- ВЕРХ;
- С ДОКУМЕНТАЦИЕЙ.

1.6 Упаковка

1.6.1 Упаковывание производят в закрытых вентилируемых помещениях при температуре окружающего воздуха от плюс 15 до плюс 40 °С и относительной влажности воздуха не более 80 % при отсутствии в окружающей среде агрессивных примесей.

1.6.2 Тара соответствует ГОСТ 23170 категории КУ-2 или КУ-3. Внутренняя упаковка соответствует ГОСТ 9.014 требованиям для группы III, варианта защиты ВЗ-10, варианта упаковки ВУ-5. Срок защиты без переконсервации – 3 года.

1.6.3 Упакованный датчик помещен в транспортную тару, обеспечивающую сохранность датчика при транспортировке.

1.6.4 Тара датчика опломбирована двумя пломбами с оттиском клейма ОТК.

1.6.5 Вместе с датчиком упакованы:

- а) паспорт;
- б) свидетельство о поверке;
- в) руководство по эксплуатации (один экземпляр на партию до 10 шт. датчиков, направляемых в один адрес);
- г) комплект сменных деталей;
- д) розетка (для датчика невзрывозащищенного исполнения);
- е) комплект присоединительных частей (по требованию заказчика датчик поставляется с установленными присоединительными частями);
- ж) комплект монтажных частей;
- и) упаковочную ведомость.

Вместе с датчиком, в соответствии с заказом, могут быть упакованы групповой комплект ЗИП или отдельные детали из комплекта ЗИП со спецификацией, комплект инструментов для датчиков исполнения МП1, МП2,

программа ТЖИУ.406233.020ПМ28 для датчиков исполнения МП2, МП2ВП, программа ТЖИУ.406233.020ПМ28.1 для датчиков исполнения МП1, МП1ВП.

1.6.6 Масса упакованного датчика не более 25 кг.

1.6.7 При получении датчиков установить сохранность тары.

В случае ее повреждения следует составить акт и обратиться с рекламацией к транспортной организации.

В зимнее время распаковку тары с датчиками производить в отапливаемом помещении не менее чем через 12 ч после внесения ее в помещение.

Проверить комплектность в соответствии с паспортом на датчик.

Потребителю в паспорте на датчик указать дату ввода в эксплуатацию, номер акта и дату его утверждения руководством предприятия-потребителя.

Необходимо сохранять паспорт, как юридический документ при предъявлении рекламаций предприятию-изготовителю.

При получении датчика в целях сохранности паспорта, поставляемого с ним, рекомендуется завести на него свой паспорт (выписку), в котором указываются:

- наименование, модель и заводской номер датчика;
- наименование предприятия-изготовителя;
- диапазон измерения с указанием единицы измерений;
- месяц и год изготовления;
- предел допускаемой основной приведенной погрешности измерения;
- результаты периодической поверки, дата поверки, заключение (годен, негоден).

2 Использование по назначению

2.1 Подготовка к использованию

2.1.1 Меры безопасности

2.1.1.1 По способу защиты человека от поражения электрическим током датчик относится к классу 01 по ГОСТ 12.2.007.0.

2.1.1.2 К эксплуатации датчика допускается лица, изучившие настоящее руководство по эксплуатации и прошедшие необходимый инструктаж.

2.1.1.3 Эксплуатация датчика взрывозащищенного исполнения проводится согласно требованиям ПУЭ (глава 7.3), ПТЭЭП (глава 3.4) и других нормативных документов, регламентирующих применение электрооборудования во взрывоопасных условиях.

2.1.1.4 Не допускается эксплуатация датчика в системах, давление в которых может превышать:

- значение, приведенное в таблице 1.6 - для датчиков ДИ, ДА, ДВ, ДИВ;
- предельно допускаемое рабочее избыточное давление, приведенное в таблице 1.4 - для датчика ДД.

2.1.1.5 Не допускается применение датчика для измерения параметров сред, агрессивных по отношению к материалам, контактирующим с рабочей средой.

2.1.1.6 Замена, присоединение (отсоединение) датчика к трубопроводу, подводящему рабочую среду, производится после закрытия вентиля на линии перед датчиком.

Отсоединение датчика производится при отключенном электрическом питании и при давлении в трубопроводе и в датчике, равном атмосферному.

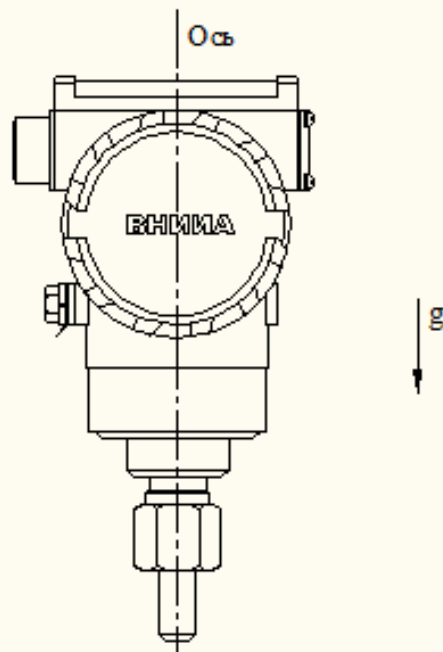
2.1.1.7 Эксплуатация датчика разрешается только при наличии инструкции по технике безопасности, утвержденной руководителем предприятия-потребителя и учитывающей специфику применения датчика в конкретном технологическом процессе.

2.1.2 Датчик установить в рабочее положение. Способы установки датчика приведены в приложении Г.

Рабочее положение датчиков моделей 2140, 2141, 2150, 2160, 2161, 2040, 2050, 2060, 2061, 2062, 2240, 2340, 2350 в соответствии с рисунком 2.1а. Отклонение оси датчика от вертикали должно быть не более $\pm 10^\circ$.

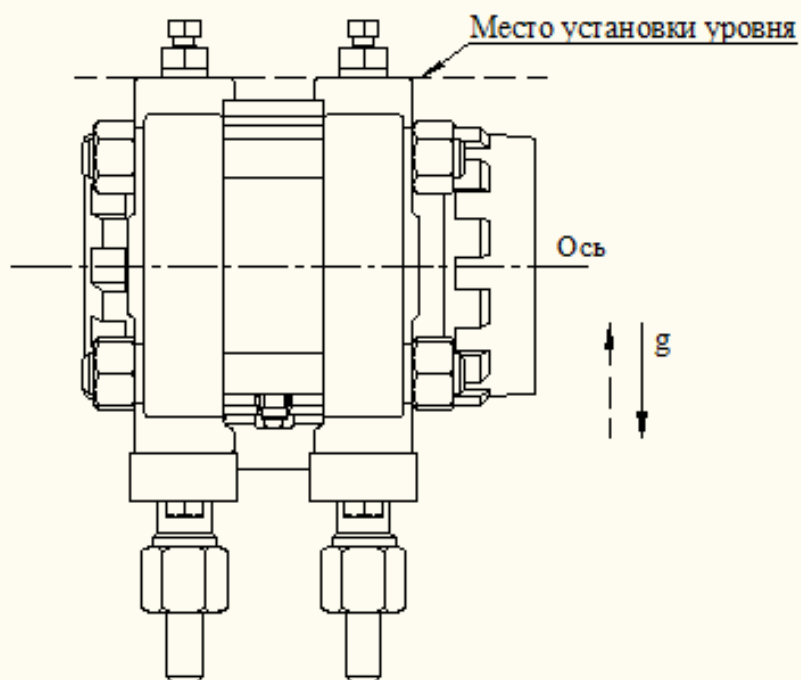
Рабочее положение датчиков моделей 2112, 2110, 2111, 2120, 2130, 2131, 2220, 2221, 2230, 2310, 2320, 2330, 2412, 2410, 2411, 2420, 2424, 2430, 2434, 2440, 2441, 2444, 2450, 2460 в соответствии с рисунком 2.1б. Отклонение оси датчика от горизонтали должно быть не более 0,15 мм/м ($\pm 30''$) и контролироваться с помощью уровня брускового с ценой деления 0,15 мм/м по ГОСТ 9392 или другого устройства, обеспечивающего указанную точность измерения.

2.1.3 При установке датчика необходимо учитывать возможность легкого доступа к кнопочным переключателям блока управления, для обеспечения корректировки параметров датчика в условиях эксплуатации.



↓ g - направление ускорения земного тяготения

Рисунок 2.1а - Рабочее положение датчика моделей 2140, 2141, 2150, 2160, 2161, 2170, 2040, 2050, 2060, 2061, 2062, 2240, 2340, 2350



↑ ↓ g - направление ускорения земного тяготения

Рисунок 2.1б - Рабочее положение датчика моделей 2112, 2110, 2111, 2120, 2130, 2131, 2220, 2221, 2230, 2310, 2320, 2330, 2412, 2410, 2411, 2420, 2424, 2430, 2434, 2440, 2441, 2444, 2450, 2460

2.1.4 Температура измеряемой среды в месте соединения датчика и соединительной трубкой должна быть не более значения предельных рабочих температур.

Окружающая среда не должна содержать примесей с концентрациями, вызывающими интенсивную коррозию его составных частей.

Рекомендуется устанавливать датчик так, чтобы вибрационные и ударные нагрузки были минимальными (например, не устанавливать датчик непосредственно на агрегат).

Напряженность магнитных полей, вызванных внешними источниками постоянного тока, должна быть не более 400 А/м.

2.1.5 Датчик монтировать к основному трубопроводу с помощью соединительной трубки. Длина соединительной трубки должна быть не менее 0,5 м.

Точность измерения давления зависит от правильной установки датчика и соединительных трубок.

Соединительные трубки от датчика к трубопроводу должны быть проложены по кратчайшему расстоянию.

Измерение давления рекомендуется проводить в местах, где скорость движения среды наименьшая, поток без завихрений, т. е. на прямолинейных участках трубопровода при максимальном расстоянии от запорных устройств, колен, компенсаторов и других гидравлических соединений.

При установке соединительной трубки необходимо делать односторонний уклон не менее 1:50 вверх от датчика к трубопроводу для жидких сред и вниз от датчика к трубопроводу для газовых сред. Необходимо избегать высоких точек в системах с жидкими средами и низких точек в системах с газовыми средами. Если это невозможно, рекомендуется устанавливать отстойные сосуды в нижних точках соединительной трубки для газовых сред и в наивысших точках для жидких сред.

Рекомендуется отстойные сосуды устанавливать непосредственно перед датчиком, особенно при длинной соединительной трубке.

Перед подсоединением к датчику соединительная трубка должна быть тщательно продута для уменьшения возможности загрязнения приемной камеры датчика.

В случае продувки необходимо:

- соединения для продувки располагать ближе к технологическим вентилям и продувать участки трубопровода одного размера и одинаковой длины;
- не допускать продувки через датчик;
- не допускать отложения осадков в соединительной трубке.

2.1.6 Если по условиям эксплуатации необходимо гальванически развязать корпус датчика от трубопровода, то рекомендуется устанавливать электрическую вставку между датчиком и трубопроводом.

2.1.7 Монтаж и демонтаж датчиков ДИ, ДА, ДВ, ДИВ

2.1.7.1 Монтаж датчика

В соединительной трубке от места отбора давления к датчику установить два вентиля:

- один вентиль для отключения датчика от трубопровода;
- один вентиль для соединения датчика с атмосферой.

Закрывать вентиль для отключения датчика от трубопровода.

Открывать вентиль для соединения датчика с атмосферой.

Подсоединить к датчику клапанный блок с помощью ниппеля и накидной гайки или

с помощью фланца с использованием прокладок и двух болтов.

Завинчивая гайку М20х1,5 на штуцер датчика, необходимо удерживать датчик от разворота, например, удерживая штуцер датчика вторым гаечным ключом размером 27 мм.

На соединительной трубке закрыть вентиль для отключения датчика от трубопровода, открыть вентиль для соединения датчика с атмосферой.

Подсоединить датчик с клапанным блоком к соединительной трубке с помощью комплекта присоединительных частей.

На клапанном блоке открыть вентиль для отключения датчика от трубопровода, закрыть вентиль для соединения датчика с атмосферой.

При монтаже датчика резьбовые детали должны быть затянуты стандартным инструментом. Запрещается наращивать длину инструмента.

На соединительной трубке закрыть вентиль для соединения датчика с атмосферой, открыть вентиль для отключения датчика от трубопровода.

2.1.7.2 Демонтаж датчика с клапанным блоком.

На соединительной трубке закрыть вентиль для отключения датчика от трубопровода, открыть вентиль для соединения датчика с атмосферой.

На клапанном блоке открыть вентиль, соединяющий камеру датчика с атмосферой.

Отсоединить датчик.

2.1.8 Монтаж и демонтаж датчика ДД

2.1.8.1 Монтаж датчика

В соединительных трубках от места отбора давления к датчику установить четыре вентиля:

- два вентиля для отключения плюсовой "+" и минусовой "-" камер датчика от трубопровода;

- два вентиля соединения камер датчика с атмосферой.

Подсоединить к датчику вентиляльный блок или клапанный блок и фланцы с использованием прокладок и четырех болтов.

Подсоединить датчик к соединительным трубкам с помощью комплекта присоединительных частей. Перед подсоединением датчика вентили для отключения камер датчика от трубопровода должны быть закрыты. При монтаже датчика резьбовые детали должны быть затянуты стандартным инструментом. Запрещается наращивать длину инструмента.

2.1.8.2 Демонтаж датчика с вентиляльным блоком

На соединительной трубке закрыть вентили для отключения камер датчика от трубопровода, открыть вентили, соединяющие камеры датчика с атмосферой.

Плавное повернуть рукоятки вентиля на вентиляльном блоке на 1,5-2 оборота по часовой стрелке.

Отсоединить датчик.

2.1.8.3 Демонтаж датчика с клапанным блоком

На соединительной трубке закрыть вентили для отключения камер датчика от трубопровода.

Закрыть клапан на клапанном блоке со стороны плюсовой "+" и минусовой "-" камер датчика. Открыть уравнильный клапан на клапанном блоке.

На соединительной трубке открыть вентили, соединяющие камеры датчика с атмосферой.

Отсоединить датчик.

2.1.9 После окончания монтажа датчика проверить места соединений на герметичность, для чего подать в датчик давление, соответствующее верхнему пределу измерения.

Места соединения покрыть мыльным раствором, не допускается появление пузырьков жидкости или газа в местах соединений.

2.1.10 Электрическое подсоединение датчика невзрывозащищенного исполнения проводить кабелем с площадью сечения жилы $0,35 \text{ мм}^2$. Пайку кабеля к розетке проводить проводом в соответствии с принятой у потребителя технологией.

Электрическое подсоединение датчика взрывозащищенного исполнения проводить кабелем типа КВББШВ с медными проводами площадью сечения жилы $1,5 \text{ мм}^2$ согласно главе 7.3 ПУЭ.

При прокладке линии связи датчика взрывозащищенного и невзрывозащищенного исполнения вблизи мест электроустановок мощностью более $0,5 \text{ кВт}$ рекомендуется применение экранированного кабеля с изолирующей оболочкой. В качестве сигнальных цепей и цепей питания датчика могут быть использованы изолированные жилы одного кабеля, сопротивление изоляции должно быть не менее 50 МОм . Экранирование цепей выходного сигнала от цепей питания датчика не требуется.

2.1.10.1 Для датчика исполнения МП1, МП1ВП с выходным цифровым сигналом на базе HART-протокола рекомендуется применять экранированный кабель "витая пара", экран заземляется со стороны сопротивления нагрузки. Неэкранированный кабель может быть использован, если электрические помехи в линии не влияют на качество связи. Для обеспечения устойчивой связи использовать провод площадью сечения не менее $0,2 \text{ мм}^2$, длина которого должна быть не более 1500 м .

Сумма сопротивления линии связи и сопротивления нагрузки должна соответствовать 1.2.9.

2.1.10.2 Для датчика исполнения МП2, МП2ВП при прокладке линии связи применять кабель "витая пара" с волновым сопротивлением 120 Ом (например, Balden 9841, 9842).

Максимальная протяженность линии связи должна быть не более 1200 м . Максимальное количество датчиков на одной линии связи - 32 (с учетом системы управления). Согласующие резисторы подключать к линии связи в двух наиболее удаленных друг от друга точках. Сопротивление каждого согласующего резистора должно совпадать с волновым сопротивлением применяемого кабеля. Ответвление сигнальных проводов датчика от линии связи должно иметь наименее возможную длину.

Допускается совместная прокладка в одном кабеле проводов цепей питания датчика и линии связи. Экранирование линии связи от цепей питания датчика не требуется.

Рекомендуется применение экранированного кабеля с изолирующей оболочкой при нахождении вблизи мест прокладки линии связи электроустановок мощностью более 0,5 кВт. Заземление экрана проводить в одной из двух наиболее удаленных точек кабеля (например, путем соединения экрана с корпусом датчика).

Допускается питание нескольких датчиков от одного источника питания. При этом допускается заземление цепей питания в одной точке. Мощность источника питания должна быть не менее суммарной мощности потребления подключенных к нему датчиков.

При значительной протяженности линии связи и питания датчиков от разных источников питания необходимо применение выравнивающего провода – соединение между собой изолированных земель интерфейса RS-485. Допускается в качестве выравнивающего провода использовать экран сигнального кабеля.

Максимальная скорость обмена $S_{об}$, бит/с, рассчитывается по формуле

$$S_{об} = \frac{1}{5 \cdot Z_k \cdot C_k \cdot L}, \quad (2.1)$$

где Z_k - волновое сопротивление кабеля, Ом;

C_k - погонная емкость кабеля, пФ/м;

L - длина линии связи, м.

2.1.11 Обеспечение взрывозащищенности при монтаже датчика взрывозащищенного исполнения

2.1.11.1 Датчик может устанавливаться во взрывоопасных зонах класса В-1а, В-1г по ПУЭ (глава 7.3) и класса 1 (уровень взрывозащиты Gb) по ГОСТ 30852.13. ГОСТ IEC 60079-14.

2.1.11.2 При монтаже датчика следует руководствоваться следующими нормативными документами:

- ПУЭ (глава 7.3);
- ПТЭЭП (глава 3.4);
- ГОСТ IEC 60079-0;
- ГОСТ IEC 60079-1.

2.1.11.3 Осмотреть датчик перед началом его монтажа. Проверить маркировку по взрывозащите, заземляющие устройства и крепящие элементы, отсутствие повреждений корпуса датчика.

2.1.11.4 Заделка кабеля в кабельный ввод датчика

2.1.11.4.1 Заделку бронированного кабеля в кабельный ввод в соответствии с рисунком 2.1 проводить следующим образом.

Разобрать кабельный ввод, сняв сальник поз.7 с корпуса кабельного ввода поз.1.

Убедиться, что в корпусе поз.1 установлено эластомерное уплотнительное кольцо, соответствующее диаметру внутренней оболочки монтируемого кабеля. Диапазон диаметров, допустимых к применению кабелей, отмаркирован на торце

эластомерного уплотнительного кольца. При несоответствии диаметра эластомерного уплотнительного кольца диаметру внутренней оболочки кабеля, отвернуть нажимную втулку поз.4, извлечь нажимную шайбу поз.3 и заменить эластомерное уплотнительное кольцо поз.2 на соответствующее диаметру внутренней оболочки кабеля из комплекта монтажных частей кабельного ввода.

Собрать детали в обратном порядке.

Примечание – Нажимную втулку поз.4 не затягивать, а наживить.

Определить необходимую длину проводников и снять внешнюю оболочку кабеля и кабельную оплетку (броню). При резке оплетки (брони) в оболочке следить за тем, чтобы не повредить внутреннюю оболочку кабеля. Снять внешнюю оболочку кабеля еще дальше, оставляя оплетку (броню) на длину несколько меньше длины конусной втулки поз.5. Эта длина зависит от диаметра кабеля.

Примечание – Двустороннюю конусную втулку поз.5 можно использовать для закрепления различных видов кабельной брони, в том числе оплеток и оболочек в виде однорядной проволоки, сетчатой и ленточной брони. Гладкая сторона конусной втулки – для заделки кабеля с броней в виде однорядной проволоки. Сторона рельефного конуса – для заделки ленточной брони.

Если кабельный ввод не установлен:

- проверить качество присоединительной резьбы кабельного ввода, вворачиваемой во взрывонепроницаемую оболочку датчика – должно быть не менее пяти полных неповрежденных ниток присоединительной резьбы;

- полностью ввернуть ключом корпус поз.1 в резьбовое отверстие корпуса электронного блока датчика, предварительно нанести на резьбу корпуса поз.1 клей БФ-4 по ГОСТ 12172, зафиксировать положение корпуса поз.1.

Примечание - Для обеспечения степени защиты оболочки от внешних воздействий IP67, необходимо установить кабельный ввод через уплотнительное нейлоновое кольцо.

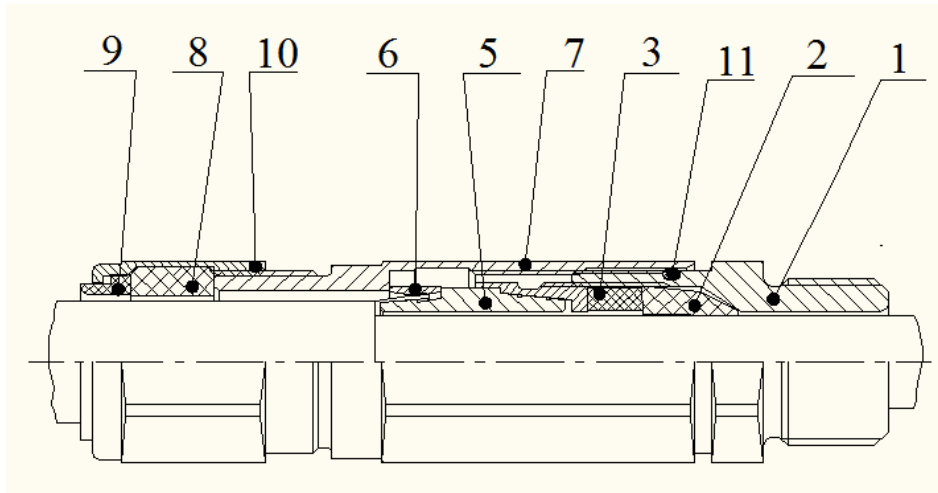
Пропустить кабель сквозь корпус сальника поз.7 и кольцо фиксации брони поз.6, начиная с нажимной гайки поз.10 внешнего уплотнения.

Установить двустороннюю конусную втулку поз.5 в нажимную втулку поз.4 стороной, выбранной в зависимости от типа кабельной брони. Пропустить кабель сквозь нажимную втулку поз.4 и корпус поз.1, равномерно укладывая оплетку (броню) вокруг конуса.

Продвинуть кабель вперед так, чтобы сохранился контакт между оплеткой и конусным элементом, затянуть нажимную втулку поз.4 в корпусе поз.1 так, чтобы элементы тесно соприкасались друг с другом, и дальнейшая затяжка была бы невозможна.

Надеть кольцо фиксации поз.6 поверх брони, облегающей двустороннюю конусную втулку поз.5, перемещая его по кабелю в сторону корпуса поз.1. Затем накрутить корпус сальника поз.7 на корпус поз.1, пользуясь вторым ключом для его удержания. Корпус необходимо затянуть так, чтобы корпус поз.1 и корпус сальника поз.7 тесно соприкасались

Затянуть нажимную гайку поз.10 на корпус сальника поз.7 до упора с целью обеспечения уплотнения внешней оболочки кабеля.



1 – корпус; 2 – эластомерное уплотнительное кольцо;
 3 – нажимная шайба; 4 – нажимная втулка; 5 – двухсторонняя конусная втулка; 6 – кольцо фиксации брони; 7 – корпус сальника; 8 – сальник;
 9 – втулка; 10 – нажимная гайка; 11 – уплотнительное кольцо

Рисунок 2.1 - Кабельный ввод для бронированного кабеля

Зачищенный конец каждой жилы подвести под П-образную скобу клеммной колодки и плотно поджать ее винтом. Жилы кабеля, закрепленные во внутренней полости клеммной колодки, уложить свободно без натяга.

Установить на место крышку поз. 5, завернув ее с помощью ключа до упора, установить фиксатор поз. 18, завернуть винт поз. 19. Винт поз. 19 опломбировать (рисунок Д.1).

2.1.11.4.2 Заделку небронированного кабеля в кабельный ввод в соответствии с рисунком 2.2 проводить следующим образом.

Убедится, что в кабельном вводе установлено эластомерное уплотнительное кольцо поз.3, соответствующее диаметру монтируемого кабеля. Диапазон диаметров допустимых к применению кабелей отмаркирован на торце эластомерного уплотнительного кольца.

При несоответствии диаметра эластомерного уплотнительного кольца диаметру внутренней оболочки кабеля отвернуть нажимную гайку поз.2, извлечь нажимную втулку поз.4 и заменить уплотнительное кольцо поз.3 на соответствующее диаметру монтируемого кабеля из комплекта монтажных частей кабельного ввода.

Собрать кабельный ввод в обратном порядке.

Если кабельный ввод не установлен:

- проверить качество присоединительной резьбы кабельного ввода, вворачиваемой во взрывонепроницаемую оболочку датчика. Должно быть не менее пяти полных неповрежденных ниток присоединительной резьбы;

- полностью ввернуть ключом корпус поз.1 в резьбовое отверстие корпуса электронного блока датчика, предварительно нанести на резьбу корпуса поз.1 клей БФ-4 по ГОСТ 12172, зафиксировать положение корпуса поз.1.

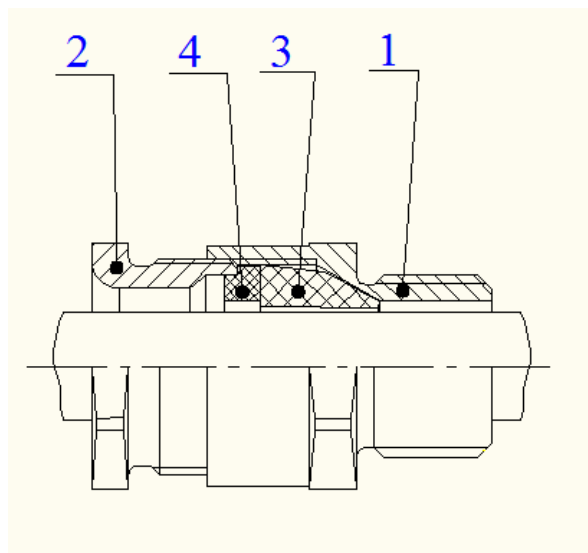
Примечание - Для обеспечения степени защиты оболочки от внешних воздействий IP67, необходимо установить кабельный ввод через уплотнительное нейлоновое кольцо.

Определить необходимую длину проводников и разделать кабель соответствующим образом, удалив часть внешней оболочки, чтобы были видны изолированные проводники.

Удостовериться, что уплотнительное кольцо поз.3 находится в ослабленном состоянии. При необходимости ослабить его путем откручивания нажимной гайки поз.2.

Протянуть кабель сквозь кабельный ввод на необходимую глубину. Закрутить нажимную гайку поз.2 в корпус поз.1 вручную до тех пор, пока не почувствуете сильное сопротивление. Затем с помощью ключа затянуть нажимную гайку поз.2 (крутящим моментом: 22 Н·м для КВН1; 24 Н·м для КВН2).

Потянуть кабель, чтобы удостовериться в том, что он достаточно уплотнен, т.е. неподвижен вдоль продольной оси.



1 - корпус; 2 - нажимная гайка; 3 - эластомерное уплотнительное кольцо;
4 - нажимная втулка

Рисунок 2.2 - Кабельный ввод для небронированного кабеля

Зачищенный конец каждой жилы подвести под П-образную скобу клеммной колодки и плотно поджать ее винтом. Жилы кабеля, закрепленные во внутренней полости клеммной колодки, уложить свободно без натяга.

Установить на место крышку поз. 5, завернув ее с помощью ключа до упора, установить фиксатор поз.18, завернуть винт поз. 19. Винт поз. 19 опломбировать (рисунок Д.1).

2.1.11.5 Заделку кабеля и его подсоединение проводить при отключенном питании.

2.1.11.6 При наличии взрывоопасной смеси при установке датчика не допускается подвергать датчик трению или ударам, способным вызвать искрообразование.

2.1.12 Требования к источникам питания при эксплуатации.

Источник питания для датчика исполнения МП1, МП1ВП, МП3 в условиях эксплуатации должен удовлетворять требованиям:

- сопротивление изоляции не менее 20 МОм;
- пульсация выходного напряжения не более $\pm 0,5\%$ от номинального значения выходного напряжения при частоте гармонических составляющих не более 500 Гц;
- среднеквадратичное значение шума в полосе частот от 500 до 10 Гц не более 2,2 мВ;
- прерывание питания не более 20 мс.

Источник питания для датчика исполнения МП2, МП2ВП в условиях эксплуатации должен удовлетворять требованиям:

- сопротивление изоляции не менее 20 МОм;
- выдерживать испытательное напряжение при проверке электрической прочности изоляции 1,5 кВ;
- пульсация выходного напряжения не более $\pm 0,5\%$ от номинального значения выходного напряжения при частоте гармонических составляющих не более 500 Гц.

2.1.13 Время демпфирования установить на минимальное значение, если подавление пульсации выходного сигнала не требуется, и на максимальное значение для максимального подавления пульсации.

Подавление пульсации выходного сигнала на частоте 1 Гц - в 5 раз, а на частоте 10 Гц - в 10 раз. Оптимальное значение времени демпфирования определяется потребителем.

2.1.14 Датчик заземлить с помощью наружного заземляющего болта поз. 9 (приложение Д).

Проверить по окончании монтажа электрическое сопротивление заземления, которое должно быть не более 4 Ом.

2.1.15 Подготовка к работе датчика ДД

2.1.15.1 Подготовку к работе датчика исполнения МП1, МП1ВП, МП3 с вентильным блоком проводить в следующей последовательности:

- подключить к гнездам "TEST" датчика цифровой мультиметр Agilent 34401A или В7-64/1 в режиме измерения тока. Допускается использовать средства измерения других типов с техническими и метрологическими характеристиками не хуже, чем у приведенных, с входным сопротивлением не более 0,1 Ом;

- подать на датчик напряжение питания;
- закрыть вентили на вентильном блоке, повернув рукоятки по часовой стрелке до упора (со стороны соответствующей рукоятки);

- закрыть вентили на соединительных трубках, соединяющие камеры датчика с атмосферой;
- открыть вентили на соединительных трубках для отключения камер датчика от трубопровода;
- уравнивать давление в плюсовой "+" и минусовой "-" камерах датчика, плавно повернув рукоятку вентиля на вентильном блоке, со стороны плюсовой "+" камеры датчика, на 1,5-2 оборота против часовой стрелки;
- контролировать по мультиметру значение выходного токового сигнала.

Значение выходного токового сигнала должно соответствовать значению, приведенному в 2.2.2.7 перечисление в).

В случае необходимости провести корректировку выходного сигнала, соответствующего минимальному значению измеряемого параметра, с помощью кнопочных переключателей по 2.2.2.7;

- повернуть рукоятку вентиля на вентильном блоке, со стороны минусовой "-" камеры датчика, против часовой стрелки до упора, затем повернуть рукоятку вентиля на вентильном блоке, со стороны плюсовой "+" камеры датчика, против часовой стрелки до упора;
- отключить цифровой мультиметр от гнезд "TEST" датчика.

2.1.15.2 Подготовку к работе датчика исполнения МП2, МП2ВП с вентильным блоком проводить в следующей последовательности:

- подключить образцовые средства задания давления и снятия выходного цифрового сигнала с помощью персонального компьютера и преобразователя интерфейса RS-485 или RS-232;
- подать на датчик напряжение питания $(25,0 \pm 5,0)$ В;
- подать на преобразователь интерфейса напряжение питания $(12,0 \pm 0,5)$ В;
- включить персональный компьютер и запустить программу ТЖИУ.406233.020ПМ28 (исполняемый файл "mdb_serv.exe");

- закрыть вентили на вентильном блоке, повернув рукоятки по часовой стрелке до упора (со стороны соответствующей рукоятки);

- закрыть вентили на соединительных трубках, соединяющие камеры датчика с атмосферой;

- открыть вентили на соединительных трубках для отключения камер датчика от трубопровода;

- уравнивать давление в плюсовой "+" и минусовой "-" камерах датчика, плавно повернув рукоятку вентиля на вентильном блоке, со стороны плюсовой "+" камеры датчика, на 1,5-2 оборота против часовой стрелки;

- контролировать значение выходного цифрового сигнала по программе ТЖИУ.406233.020ПМ28 (исполняемый файл "mdb_serv.exe");

Значение выходного цифрового сигнала должно соответствовать значению, приведенному в 2.2.6.6 перечисление в).

В случае необходимости провести корректировку выходного сигнала, соответствующего минимальному значению измеряемого параметра, с помощью кнопочных переключателей по 2.2.6.6;

- повернуть рукоятку вентиля на вентильном блоке, со стороны минусовой "-" камеры датчика, против часовой стрелки до упора, затем повернуть рукоятку

вентиля на вентильном блоке, со стороны плюсовой "+" камеры датчика, против часовой стрелки до упора.

2.1.15.3 Подготовку к работе датчика исполнения МП1, МП1ВП, МП3 с клапанным блоком проводить в следующей последовательности:

- подключить к гнездам "TEST" датчика цифровой мультиметр Agilent 34401A или В7-64/1 в режиме измерения тока. Допускается использовать средства измерения других типов с техническими и метрологическими характеристиками не хуже, чем у приведенных, с входным сопротивлением не более 0,1 Ом;

- подать на датчик напряжения питания;

- закрыть клапаны на клапанном блоке со стороны плюсовой "+" и минусовой "-" камер датчика;

- открыть уравнительный клапан на клапанном блоке;

- закрыть вентили на соединительных трубках, соединяющие камеры датчика с атмосферой;

- открыть вентили на соединительных трубках для отключения камер датчика от трубопровода;

- открыть сначала клапан со стороны плюсовой "+" камеры датчика, затем клапан со стороны минусовой "-" камеры датчика;

- контролировать по мультиметру значение выходного токового сигнала.

Значение выходного токового сигнала должно соответствовать значению, приведенному в 2.2.2.7 перечисление в).

В случае необходимости провести корректировку выходного сигнала, соответствующего минимальному значению измеряемого параметра, с помощью кнопочных переключателей по 2.2.2.7;

- закрыть уравнительный клапан на клапанном блоке;

- отключить цифровой мультиметр от гнезд "TEST" датчика.

Клапанные блоки КБ1 и КБ2 имеют штуцера для подключения контрольного оборудования. Отверстия в штуцерах закрыты пробками с клапанными заглушками. Контрольное оборудование подключается через переходники (в комплект поставки не входят), вворачиваемые в штуцера вместо пробок.

2.1.15.4 Подготовку к работе датчика исполнения МП2, МП2ВП с клапанным блоком проводить в следующей последовательности:

- подключить образцовые средства задания давления и снятия выходного цифрового сигнала с помощью персонального компьютера и преобразователя интерфейса RS-485 или RS-232;

- подать на датчик напряжение питания (25,0±5,0) В;

- подать на преобразователь интерфейса напряжение питания (12,0±0,5) В;

- включить персональный компьютер и запустить программу ТЖИУ.406233.020ПМ28 (исполняемый файл "mdb_serv.exe");

- закрыть клапаны на клапанном блоке со стороны плюсовой "+" и минусовой "-" камер датчика;

- открыть уравнительный клапан на клапанном блоке;

- закрыть вентили на соединительных трубках, соединяющие камеры датчика с атмосферой;
- открыть вентили на соединительных трубках для отключения камер датчика от трубопровода;
- открыть сначала клапан со стороны плюсовой "+" камеры датчика, затем клапан со стороны минусовой "-" камеры датчика;
- контролировать значение выходного цифрового сигнала по программе ТЖИУ.406233.020ПМ28 (исполняемый файл "mdb_serv.exe");

Значение выходного цифрового сигнала должно соответствовать значению, приведенному в 2.2.6.6 перечисление в).

В случае необходимости провести корректировку выходного сигнала, соответствующего минимальному значению измеряемого параметра, с помощью кнопочных переключателей по 2.2.6.6;

- закрыть уравнительный клапан на клапанном блоке.

Клапанные блоки КБ1 и КБ2 имеют штуцера для подключения контрольного оборудования. Отверстия в штуцерах закрыты пробками с клапанными заглушками. Контрольное оборудование подключается через переходники (в комплект поставки не входят), вворачиваемые в штуцера вместо пробок.

2.1.15.5 Заполнение камер датчика ДД жидкостью осуществлять после установки его в рабочее положение.

Подачу жидкости проводить под небольшим давлением (самотеком) одновременно в обе камеры датчика при открытых игольчатых клапанах, расположенных во фланцах датчика-тензопреобразователя. После того как жидкость начнет вытекать через игольчатый клапан, его следует закрыть.

2.1.16 Продувка камер датчика ДД

2.1.16.1 Продувка камер датчика с вентильным блоком

Закрывать вентили на вентильном блоке, повернув их по часовой стрелке до упора.

Приоткрыть игольчатые клапаны, расположенные во фланцах датчика-тензопреобразователя.

Провести продувку или слив конденсата, плавно повернув рукоятку вентиля на вентильном блоке, со стороны плюсовой "+" камеры датчика, на 1,5-2 оборота против часовой стрелки.

Закрывать игольчатые клапаны.

Подготовить датчик к работе по 2.1.15.1.

2.1.16.2 Продувка камер датчика с клапанным блоком

Закрывать клапаны на клапанном блоке.

Приоткрыть игольчатые клапаны, расположенные во фланцах датчика-тензопреобразователя.

Открыть уравнительный клапан на клапанном блоке.

Провести продувку или слив конденсата.

Закрывать игольчатые клапаны, расположенные во фланцах датчика-тензопреобразователя.

Подготовить датчик к работе по 2.1.15.2.

2.1.17 Воздействие предельно допускаемого рабочего избыточного давления для датчика ДД

2.1.17.1 Датчик выдерживает воздействие предельно допускаемого рабочего избыточного давления, подаваемого в плюсовую "+" или минусовую "-" камеру приема давления (односторонняя перегрузка).

В отдельных случаях односторонняя перегрузка может привести к смещению характеристики преобразования датчика.

Для устранения смещения характеристики преобразования провести проверку выходного сигнала датчика, соответствующего измеряемому параметру, и при необходимости провести корректировку выходного сигнала на значение, соответствующее минимальному значению измеряемого параметра по 2.2.2.7 или 2.2.6.6.

2.1.17.2 Корректировку выходного сигнала датчика после воздействия односторонней перегрузки при входном контроле или при проверке перед установкой на место эксплуатации (для моделей 2410, 2411, 2412, 2420 с верхним пределом измерения 10,0 кПа и менее) проводить в следующей последовательности:

- собрать одну из схем по «Датчики давления типа ТЖИУ406. Методика поверки МИ ТЖИУ406233» (далее «Методика поверки») с подключением образцовых средств задания давления и измерения выходного сигнала:

а) схему 1 или 3 для измерения по амперметру;

б) схему 2 или 4 для измерения по падению напряжения на образцовом сопротивлении;

в) схему 7 для измерения выходного цифрового сигнала;

- подать на датчик напряжение питания;

- подать избыточное давление (200 ± 10) кПа:

а) в плюсовую "+" камеру датчика, если выходной сигнал, соответствующий минимальному значению измеряемого параметра, более нижнего предельного значения;

б) в минусовую "-" камеру датчика, если выходной сигнал, соответствующий минимальному значению измеряемого параметра, менее нижнего предельного значения;

- выдержать датчик 3 мин;

- снизить избыточное давление до нуля, выдержать датчик 30 мин и отсоединить устройство подачи давления;

- контролировать:

а) значение выходного токового сигнала по схемам 1 или 3;

б) значение падения напряжения по схемам 2 или 4;

в) значение выходного цифрового сигнала по схеме 7.

Значение выходного токового сигнала или падения напряжения должно соответствовать значению приведенному в 2.2.2.7 перечисление в) для датчика исполнения МП1, МП1ВП, МП3.

Значение выходного цифрового сигнала должно соответствовать значению приведенному в 2.2.6.6 перечисление в) для датчика исполнения МП2, МП2ВП.

В случае необходимости, провести корректировку выходного сигнала, соответствующего минимальному значению измеряемого параметра, с помощью кнопочных переключателей по 2.2.2.7 или 2.2.6.6.

2.1.17.3 Корректировку выходного сигнала датчика с вентильным блоком на месте эксплуатации после воздействия односторонней перегрузки (для моделей 2410, 2411, 2412, 2420 с верхним пределом измерения 10,0 кПа и менее) проводить в следующей последовательности:

- подключить к гнездам "TEST" датчика цифровой мультиметр в режиме измерения тока для датчика исполнения МП1, МП1ВП, МП3;

- включить персональный компьютер и запустить программу ТЖИУ.406233.020ПМ28 (исполняемый файл "mdb_serv.exe") для датчика исполнения МП2, МП2ВП;

- уравнивать давление в плюсовой "+" и минусовой "-" камерах датчика, плавно повернув рукоятку вентиля на вентильном блоке со стороны плюсовой "+" камеры датчика на 1,5 – 2 оборота по часовой стрелке;

- закрыть вентили на соединительных трубках для отключения камер датчика от трубопровода;

- повернуть рукоятку вентиля на вентильном блоке со стороны плюсовой "+" камеры датчика против часовой стрелки до упора;

- открыть вентили на соединительных трубках, соединяющие камеры датчика с атмосферой;

- контролировать по мультиметру значение выходного токового сигнала для датчика исполнения МП1, МП1ВП, МП3.

Значение выходного токового сигнала должно соответствовать значению, приведенному в 2.2.2.7 перечисление в);

- контролировать значение выходного цифрового сигнала по программе ТЖИУ.406233.020ПМ28 (исполняемый файл "mdb_serv.exe") для датчика исполнения МП2, МП2ВП.

Значение выходного цифрового сигнала должно соответствовать значению, приведенному в 2.2.6.6 перечисление в);

- подсоединить устройство подачи давления к штуцеру плюсовой "+" камеры датчика, если выходной сигнал, соответствующий минимальному значению измеряемого параметра, более нижнего предельного значения или к штуцеру минусовой "-" камеры датчика, если выходной сигнал, соответствующий минимальному значению измеряемого параметра, менее нижнего предельного значения. Подачу избыточного давления выполнять с помощью любого устройства подачи давления с измерительным манометром, подсоединив устройство подачи давления к штуцеру плюсовой "+" или минусовой "-" камеры датчика;

- закрыть вентили на соединительных трубках, соединяющих камеры датчика с атмосферой;

- подать избыточное давление (200 ± 10) кПа, выдержать датчик 3 мин;

- открыть вентили на соединительных трубках, соединяющих камеры датчика с атмосферой;

- снизить избыточное давление до нуля, выдержать 30 мин и отсоединить устройство подачи давления;

- контролировать для датчика исполнения МП1, МП1ВП и МП3 по мультиметру значение выходного токового сигнала.

Значение выходного токового сигнала должно соответствовать значению приведенному в 2.2.2.7 перечисление в) для датчика исполнения МП1, МП1ВП, МП3.

- контролировать значение выходного цифрового сигнала по программе ТЖИУ.406233.020ПМ28 (исполняемый файл "mdb_serv.exe") для датчика исполнения МП2, МП2ВП.

Значение выходного цифрового сигнала должно соответствовать значению, приведенному в 2.2.6.6 перечисление в).

В случае необходимости провести корректировку выходного сигнала на значение, соответствующее минимальному значению измеряемого параметра по 2.2.2.7 или 2.2.6.6;

- закрыть вентили на соединительных трубках, соединяющие камеры датчика с атмосферой;

- уравнивать давления в плюсовой "+" и минусовой "-" камерах датчика, плавно повернув рукоятку вентиля на вентиляльном блоке со стороны плюсовой "+" камеры датчика на 1,5 - 2 оборота по часовой стрелке;

- открыть вентили на соединительных трубках для отключения камер датчика от трубопровода.

В случае необходимости провести корректировку выходного сигнала на значение, соответствующее минимальному значению измеряемого параметра по 2.2.2.7 или 2.2.6.6;

- повернуть рукоятку вентиля на вентиляльном блоке со стороны плюсовой "+" камеры датчика против часовой стрелки до упора;

- отключить цифровой мультиметр от гнезд "TEST" датчика.

2.1.17.4 Корректировку выходного сигнала датчика с клапанным блоком на месте эксплуатации после воздействия односторонней перегрузки (для моделей 2410, 2411, 2412, 2420 с верхним пределом измерения 10,0 кПа и менее) проводить в следующей последовательности:

- подключить к гнездам "TEST" датчика цифровой мультиметр в режиме измерения тока для датчика исполнения МП1, МП1ВП, МП3;

- включить персональный компьютер и запустить программу ТЖИУ.406233.020ПМ28 (исполняемый файл "mdb_serv.exe") для датчика исполнения МП2, МП2ВП;

- открыть уравнивательный клапан на клапанном блоке;

- закрыть клапаны на клапанном блоке со стороны плюсовой "+" и минусовой "-" камер датчика;

- закрыть вентили на соединительных трубках для отключения камер датчика от трубопровода;

- открыть вентили на соединительных трубках, соединяющие камеры датчика с атмосферой;

- открыть клапаны на клапанном блоке со стороны плюсовой "+" и минусовой "-" камер датчика;

- контролировать по мультиметру значение выходного токового сигнала для датчика исполнения МП1, МП1ВП, МП3.

Значение выходного токового сигнала должно соответствовать значению, приведенному в 2.2.2.7 перечисление в);

- контролировать значение выходного цифрового сигнала по программе ТЖИУ.406233.020ПМ28 (исполняемый файл "mdb_serv.exe") для датчика исполнения МП2, МП2ВП.

Значение выходного цифрового сигнала должно соответствовать значению, приведенному в 2.2.6.6 перечисление в);

- подсоединить устройство подачи давления к штуцеру плюсовой "+" камеры датчика, если выходной сигнал, соответствующий минимальному значению измеряемого параметра, более нижнего предельного значения или к штуцеру минусовой "-" камеры датчика, если выходной сигнал, соответствующий минимальному значению измеряемого параметра, менее нижнего предельного значения;

- закрыть вентили на соединительных трубках, соединяющие камеры датчика с атмосферой;

- подать избыточное давление (200 ± 10) кПа, выдержать датчик 3 мин;

- открыть вентили на соединительных трубках, соединяющие камеры датчика с атмосферой;

- снизить избыточное давление до нуля, выдержать датчик 30 мин и отсоединить устройство подачи давления;

- контролировать по мультиметру значение выходного токового сигнала для датчика исполнения МП1, МП1ВП, МП3.

Значение выходного токового сигнала должно соответствовать значению, приведенному в 2.2.2.7 перечисление в);

- контролировать значение выходного цифрового сигнала по программе ТЖИУ.406233.020ПМ28 (исполняемый файл "mdb_serv.exe") для датчика исполнения МП2, МП2ВП.

Значение выходного цифрового сигнала должно соответствовать значению, приведенному в 2.2.6.6 перечисление в).

В случае необходимости провести корректировку выходного сигнала на значение, соответствующее минимальному значению измеряемого параметра по 2.2.2.7 или 2.2.6.6;

- закрыть вентили на соединительных трубках, соединяющие камеры датчика с атмосферой;

- закрыть клапаны на клапанном блоке со стороны плюсовой "+" и минусовой "-" камер датчика;

- открыть уравнительный клапан на клапанном блоке;

- открыть вентили на соединительных трубках для отключения камер датчика от трубопровода;

- открыть клапаны на клапанном блоке со стороны плюсовой "+" и минусовой "-" камер датчика.

В случае необходимости провести корректировку выходного сигнала на значение, соответствующее минимальному значению измеряемого параметра по 2.2.2.7 или 2.2.6.6;

- закрыть уравнительный клапан на клапанном блоке;
- отключить цифровой мультиметр от гнезд "TEST" датчика.

Для исключения случаев возникновения односторонних перегрузок на датчик необходимо строго соблюдать определенную последовательность операций при подготовке и подключении датчика в работу на объекте, при продувке приемных камер датчика и сливе конденсата в соответствии с 2.1.15, 2.1.16.

2.2 Использование

2.2.1 Проверка технического состояния

Проверка технического состояния датчика заключается в проведении:

- входного контроля при поступлении на предприятие-потребитель;
- проверки перед установкой на место эксплуатации;
- проверки в процессе эксплуатации.

2.2.1.1 При входном контроле проверяют:

- упаковку, комплектность, маркировку, внешний вид на отсутствие коррозии, раковин, заусенцев и трещин;
- работоспособность датчика по 5.2.2 «Методики поверки»;
- функционирование устройства корректора "нуля" по 5.2.3 «Методики поверки»;
- герметичность датчика по 5.2.4 «Методики поверки»;
- предел допускаемой основной приведенной погрешности датчика по 5.3 «Методики поверки», при минимальном времени демпфирования.

Предел допускаемой основной приведенной погрешности датчика γ_0 должен быть не более значения, указанного в паспорте на датчик.

2.2.1.2 При проверке датчика перед установкой на место эксплуатации проверяют:

- маркировку, внешний вид;
- работоспособность датчика по 5.2.2 «Методики поверки»;
- функционирование устройства корректора "нуля" по 5.2.3 «Методики поверки»;
- герметичность датчика по 5.2.4 «Методики поверки»;
- предел допускаемой основной приведенной погрешности датчика по 5.3 «Методики поверки», при минимальном времени демпфирования.

2.2.2 Установка и корректировка параметров датчика исполнения МП1, МП1ВП, МП3 при входном контроле и перед установкой на место эксплуатации

Собрать одну из схем по «Методике поверки» с подключением образцовых средств задания давления и измерения выходного токового сигнала:

- схему 1 или 3 для измерения по амперметру;
- схему 2 или 4 для измерения по падению напряжения на образцовом сопротивлении.

Подать на датчик напряжение питания в соответствии с 1.2.7.

2.2.2.1 Установка режима подсветки ЖКИ

Для включения подсветки снять ЖКИ и установить:

- для взрывозащищенного исполнения МП1 ползунковый переключатель поз. 23 рисунок Д.1 в верхнее положение;
- для невзрывозащищенного исполнения МП1 ползунковый переключатель поз. 23 рисунок Д.2 в верхнее положение;
- для невзрывозащищенного исполнения МП1ВП, МП3 ползунковый переключатель поз. 20 рисунок Д.3 в верхнее положение.

Для выключения подсветки ЖКИ установить:

- для взрывозащищенного исполнения МП1 ползунковый переключатель поз. 23 рисунок Д.1 в нижнее положение;

- для невзрывозащищенного исполнения МП1 ползунковый переключатель поз. 23 рисунок Д.2 в нижнее положение;

- для невзрывозащищенного исполнения МП1ВП, МП3 ползунковый переключатель поз. 20 рисунок Д.3 в нижнее положение.

Датчик поставляется потребителю с включенным режимом подсветки ЖКИ.

2.2.2.2 Установка режимов выходного токового сигнала для исполнения МП3

Для включения выходного токового сигнала от 4 до 20 мА или от 20 до 4 мА установить ползунковый переключатель поз. 19 рисунок Д.3 в положение "4–20 мА".

Для включения режима выходного токового сигнала от 0 до 5 мА или от 5 до 0 мА установить ползунковый переключатель поз. 19 рисунок Д.3 в положение "0–5 мА".

2.2.2.3 Установка времени демпфирования

Установить требуемое время демпфирования в следующей последовательности:

а) войти в режим выбора устанавливаемого параметра, для чего нажать и удерживать кнопку "||" на панели управления датчика до появления на ЖКИ символьного обозначения **-ADD**;

б) выбрать режим установки времени демпфирования, нажимая кнопку "◀" или "▶" несколько раз до появления на ЖКИ символьного обозначения **-DPF**;

в) коротко нажать и отпустить кнопку "||". На ЖКИ появляется символьное обозначение

XXXX

, где **XXXX** – текущее значение времени демпфирования, с;

г) нажать кнопку "◀" или "▶" несколько раз до установления на ЖКИ требуемого значения времени демпфирования;

д) нажать и удерживать кнопку "||" до появления на ЖКИ символьного обозначения **-DPF**;

е) нажать и удерживать кнопку "||" до появления на ЖКИ значения измеряемого давления (режим измерения давления).

При поставке потребителю на предприятии-изготовителе устанавливается минимальное время демпфирования 0,05 с.

2.2.2.4 Установка единиц измерения давления

Установить единицы измерения давления в следующей последовательности:

а) войти в режим выбора устанавливаемого параметра, нажав и удерживая кнопку "||" на панели управления до появления на ЖКИ символьного обозначения **-ADD**;

б) выбрать режим установки единиц измерения давления, нажимая кнопку "◀" или "▶" несколько раз до появления на ЖКИ символьного обозначения **-SEL**;

в) коротко нажать и отпустить кнопку "II". На ЖКИ появится значение измеряемого давления и ранее установленные единицы измерения давления (Pa , kPa , MPa , kgf/cm^2 , kgf/m^2 , %);

г) установить требуемые единицы измерения, нажимая кнопку "◀" или "▶" несколько раз до появления на ЖКИ требуемых единиц измерения давления (Pa , kPa , MPa , kgf/cm^2 , kgf/m^2 , %). Соотношение между единицами измерения давления приведены в приложении И;

д) нажать и удерживать кнопку "II" до появления на ЖКИ символического обозначения **-SEL**;

е) нажать и удерживать кнопку "II" до появления на ЖКИ значения измеряемого давления (режим измерения давления).

2.2.2.5 Установка диапазона измерения

Установить требуемый диапазон измерения датчика в следующей последовательности:

а) войти в режим выбора устанавливаемого параметра, для чего нажать и удерживать кнопку "II" на панели управления до появления на ЖКИ символического обозначения **-ADD**;

б) выбрать режим установки диапазона измерения, нажимая кнопку "◀" или "▶" несколько раз до появления на ЖКИ символического обозначения **-SPD**;

в) коротко нажать и отпустить кнопку "II". На ЖКИ появится значение ранее установленного верхнего предела измерения диапазона измерения;

г) установить значение верхнего предела измерения требуемого диапазона измерения, нажимая кнопку "◀" или "▶" несколько раз до появления на ЖКИ требуемого значения верхнего предела измерения;

д) нажать и удерживать кнопку "II" до появления на ЖКИ символического обозначения **-SPD**;

е) нажать и удерживать кнопку "II" до появления на ЖКИ значения измеряемого давления (режим измерения давления).

2.2.2.6 Установка вида характеристики преобразования выходного токового сигнала

Установить требуемый вид характеристики преобразования выходного токового сигнала в следующей последовательности:

а) войти в режим выбора устанавливаемого параметра, для чего нажать и удерживать кнопку "II" на панели управления до появления на ЖКИ символического обозначения **-ADD**;

б) выбрать режим установки вида характеристики преобразования выходного токового сигнала, нажимая кнопку "◀" или "▶" несколько раз до появления на ЖКИ символического обозначения **-SNA**;

в) коротко нажать и отпустить кнопку "II". На ЖКИ появится символ, условно изображающий текущий вид характеристики преобразования выходного токового сигнала:

-- - - для линейно-возрастающей характеристики преобразования выходного токового сигнала;

59-t - для возрастающей пропорционально корню квадратному характеристики преобразования выходного токового сигнала;

-- - - для линейно-убывающей характеристики преобразования выходного токового сигнала;

г) установить требуемый вид характеристики преобразования, нажимая кнопку "←" или "→" несколько раз до появления на ЖКИ обозначения требуемого вида характеристики преобразования;

д) нажать и удерживать кнопку "||" до появления на ЖКИ символического обозначения -СНА;

е) нажать и удерживать кнопку "||" до появления на ЖКИ значения измеряемого давления (режим измерения давления).

Примечания

1 Если была выбрана характеристика преобразования пропорциональная корню квадратному значения измеряемого параметра, то в режиме измерения давления в левой верхней части ЖКИ должен появиться значок «√».

2 Значения, отображаемые на ЖКИ, не зависят от выбранного вида характеристики преобразования и соответствуют значению измеряемого параметра.

2.2.2.7 Установка (корректировка) нижнего предельного значения выходного токового сигнала (ноль)

Установить в пневмосистеме давление, равное нижнему пределу измерения по методике и на оборудовании эксплуатирующей организации.

Установку (корректировку) нижнего предельного значения выходного токового сигнала проводить одним из способов:

а) режим автоматической установки (корректировки):

- для исполнения МП1 с помощью кнопки "Z".

Нажать внешнюю кнопку "Z" на корпусе датчика и удерживать ее более 5 с (ползунковый переключатель "SECURITY" на панели управления должен находиться в положении "OFF"). При этом происходит автоматическая корректировка нуля с погрешностью не более $\pm 0,5\%$.

- для исполнения МП1ВП, МП3 с помощью кнопки ">0<" на внешней панели управления.

Нажать кнопку ">0<" и удерживать ее более 2 с. При этом происходит автоматическая корректировка нуля с погрешностью не более $\pm 0,5\%$.

Измерить значение выходного токового сигнала по схеме 1 или 3 и падение напряжения на выходе датчика по схеме 2 или 4:

1) значение выходного токового сигнала должно быть:

- $(4,00 \pm 0,08)$ мА для датчика исполнения МП1, МП1ВП, МП3 с выходным токовым сигналом линейно-возрастающим и возрастающим пропорционально корню квадратному значения измеряемого параметра в диапазоне от 4 до 20 мА;

- $(20,00 \pm 0,08)$ мА для датчика исполнения МП1, МП1ВП, МП3 с выходным токовым сигналом линейно-убывающим в диапазоне от 20 до 4 мА;

- $(0 \pm 0,025)$ мА для датчика исполнения МП3 с выходным токовым сигналом линейно-возрастающим и возрастающим пропорционально корню квадратному значения измеряемого параметра в диапазоне от 0 до 5 мА;

- $(5,000 \pm 0,025)$ мА для датчика исполнения МП3 с выходным токовым сигналом линейно-убывающим в диапазоне от 5 до 0 мА.

Для установления выходного токового сигнала датчика соответствующего значению γ_0 провести ручную регулировку по 2.2.2.7 перечисление в);

2) значение падения напряжения на образцовом сопротивлении нагрузки $R_{эт}$, соответствующее значению выходного токового сигнала должно быть:

- $(400,0 \pm 8,0)$ мВ для датчика исполнения МП1, МП1ВП, МП3 с выходным токовым сигналом линейно-возрастающим и возрастающим пропорционально корню квадратному значения измеряемого параметра в диапазоне от 4 до 20 мА ($R_{эт}=100$ Ом);

- $(2000,0 \pm 8,0)$ мВ для датчика исполнения МП1, МП1ВП, МП3 с выходным токовым сигналом линейно-убывающим в диапазоне от 20 до 4 мА ($R_{эт}=100$ Ом);

- $(0 \pm 25,0)$ мВ для датчика исполнения МП3 с выходным токовым сигналом линейно-возрастающим и возрастающим пропорционально корню квадратному значения измеряемого параметра в диапазоне от 0 до 5 мА ($R_{эт}=1000$ Ом);

- $(5000,0 \pm 25,0)$ мВ для датчика исполнения МП3 с выходным токовым сигналом линейно-убывающим в диапазоне от 5 до 0 мА ($R_{эт}=1000$ Ом).

Для установления выходного токового сигнала датчика соответствующего значению γ_0 провести ручную корректировку по 2.2.2.7 перечисление в).

На ЖКИ появляется значение измеряемого давления в установленных при настройке единицах измерения:

- (0000 ± 5) для ДИ, ДВ, ДА и ДД;

- $(-XXXX)$ для ДИВ, соответствующее верхнему пределу измерения разрежения;

б) режим автоматической установки (корректировки):

- войти в режим выбора устанавливаемого параметра, для чего нажать и удерживать кнопку "II" на панели управления (внешней или внутренней) до появления на ЖКИ символьного обозначения *-Add*;

- выбрать режим установки нуля, для чего коротко нажать и отпустить кнопку "II". На ЖКИ появится мерцающее символьное обозначение "CAL";

- одновременно нажать кнопки "←" и "→" и удерживать их более 2 с. При этом происходит автоматическая корректировка нуля с погрешностью не более $\pm 0,5\%$.

Измерить значение выходного токового сигнала и падение напряжения на выходе датчика по 2.2.2.7 перечисление а).

На ЖКИ появляется значение измеряемого давления в установленных при настройке единицах измерения:

- (0000 ± 5) для ДИ, ДВ, ДА и ДД;

- (-XXXX) для ДИВ, соответствующее верхнему пределу измерения разрежения;

- для выхода из режима нажать и удерживать кнопку "II" до появления на ЖКИ символьного обозначения *-Add*, повторно нажать и удерживать кнопку "II" до появления на ЖКИ значения измеряемого давления (режим измерения давления);

в) режим ручной установки (корректировки):

- войти в режим выбора устанавливаемого параметра, для чего нажать и удерживать кнопку "II" до появления на ЖКИ символьного обозначения *-Add*;

- войти в режим установки нуля, для чего коротко нажать и отпустить кнопку "II". На ЖКИ внизу слева появится мерцающее символьное обозначение "CAL";

- нажать кнопку "←" или "→" несколько раз, до установления:

1) значения выходного токового сигнала (по схеме 1 или 3):

- $(4,000 \pm 0,005)$ мА для датчика исполнения МП1, МП1ВП, МП3 с выходным токовым сигналом линейно-возрастающим и возрастающим пропорционально корню квадратному значения измеряемого параметра в диапазоне от 4 до 20 мА с пределом допускаемой основной приведенной погрешности $\pm 0,15$; $\pm 0,25$; $\pm 0,5\%$;

- $(4,000 \pm 0,002)$ мА для датчика исполнения МП1, МП1ВП, МП3 с выходным токовым сигналом линейно-возрастающим и возрастающим пропорционально корню квадратному значения измеряемого параметра в диапазоне от 4 до 20 мА с пределом допускаемой основной приведенной погрешности $\pm 0,1\%$;

- $(20,000 \pm 0,005)$ мА для датчика исполнения МП1, МП1ВП, МП3 с выходным токовым сигналом линейно-убывающим в диапазоне от 20 до 4 мА с пределом допускаемой основной приведенной погрешности $\pm 0,15$; $\pm 0,25$; $\pm 0,5\%$;

- $(20,000 \pm 0,002)$ мА для датчика исполнения МП1, МП1ВП, МП3 с выходным токовым сигналом линейно-убывающим в диапазоне от 20 до 4 мА с пределом допускаемой основной приведенной погрешности $\pm 0,1$ %.

- $(0 \pm 0,0015)$ мА для датчика исполнения МП3 с выходным токовым сигналом линейно-возрастающим и возрастающим пропорционально корню квадратному значения измеряемого параметра в диапазоне от 0 до 5 мА с пределом допускаемой основной приведенной погрешности $\pm 0,15$; $\pm 0,25$; $\pm 0,5$ %;

- $(0 \pm 0,001)$ мА для датчика исполнения МП3 с выходным токовым сигналом линейно-возрастающим и возрастающим пропорционально корню квадратному значения измеряемого параметра в диапазоне от 0 до 5 мА с пределом допускаемой основной приведенной погрешности $\pm 0,1$ %;

- $(5,0000 \pm 0,0015)$ мА для датчика исполнения МП3 с выходным токовым сигналом линейно-убывающим в диапазоне от 5 до 0 мА с пределом допускаемой основной приведенной погрешности $\pm 0,15$; $\pm 0,25$; $\pm 0,5$ %;

- $(5,000 \pm 0,001)$ мА для датчика исполнения МП3 с выходным токовым сигналом линейно-убывающим в диапазоне от 5 до 0 мА с пределом допускаемой основной приведенной погрешности $\pm 0,1$ %.

Если значение выходного токового сигнала датчика не соответствует значению $(4,000 \pm 0,005)$ мА или $(4,000 \pm 0,002)$ мА или $(20,000 \pm 0,005)$ мА или $(20,000 \pm 0,002)$ мА или $(0 \pm 0,0015)$ мА или $(0 \pm 0,001)$ мА или $(5,0000 \pm 0,0015)$ мА или $(5,000 \pm 0,001)$ мА, повторить действия по 2.2.2.7 перечисление в) несколько раз, до получения заданного значения;

2) значения падения напряжения на образцовом сопротивлении нагрузки $R_{эт}$, соответствующее значению выходного токового сигнала (по схеме 2 или 4):

- $(400,0 \pm 0,5)$ мВ для датчика исполнения МП1, МП1ВП, МП3 с выходным токовым сигналом линейно-возрастающим и возрастающим пропорционально корню квадратному значения измеряемого параметра в диапазоне от 4 до 20 мА с пределом допускаемой основной приведенной погрешности $\pm 0,15$; $\pm 0,25$; $\pm 0,5$ % ($R_{эт} = 100$ Ом);

- $(400,0 \pm 0,2)$ мВ для датчика исполнения МП1, МП1ВП, МП3 с выходным токовым сигналом линейно-возрастающим и возрастающим пропорционально корню квадратному значения измеряемого параметра в диапазоне от 4 до 20 мА с пределом допускаемой основной приведенной погрешности $\pm 0,1$ % ($R_{эт} = 100$ Ом);

- $(2000,0 \pm 0,5)$ мВ для датчика исполнения МП1, МП1ВП, МП3 с выходным токовым сигналом линейно-убывающим в диапазоне от 20 до 4 мА с пределом допускаемой основной приведенной погрешности $\pm 0,15$; $\pm 0,25$; $\pm 0,5$ % ($R_{эт} = 100$ Ом);

- $(2000,0 \pm 0,2)$ мВ для датчика исполнения МП1, МП1ВП, МП3 с выходным токовым сигналом линейно-убывающим в диапазоне от 20 до 4 мА с пределом допускаемой основной приведенной погрешности $\pm 0,1$ % ($R_{эт} = 100$ Ом).

- $(0 \pm 1,5)$ мВ для датчика исполнения МПЗ с выходным токовым сигналом линейно-возрастающим и возрастающим пропорционально корню квадратному значения измеряемого параметра в диапазоне от 0 до 5 мА с пределом допускаемой основной приведенной погрешности $\pm 0,15$; $\pm 0,25$; $\pm 0,5$ % ($R_{эт} = 1000 \text{ Ом}$);

- $(0 \pm 1,0)$ мВ для датчика исполнения МПЗ с выходным токовым сигналом линейно-возрастающим и возрастающим пропорционально корню квадратному значения измеряемого параметра в диапазоне от 0 до 5 мА с пределом допускаемой основной приведенной погрешности $\pm 0,1$ % ($R_{эт} = 1000 \text{ Ом}$);

- $(5000,0 \pm 1,5)$ мВ для датчика исполнения МПЗ с выходным токовым сигналом линейно-убывающим в диапазоне от 5 до 0 мА с пределом допускаемой основной приведенной погрешности $\pm 0,15$; $\pm 0,25$; $\pm 0,5$ % ($R_{эт} = 1000 \text{ Ом}$);

- $(5000,0 \pm 1,0)$ мВ для датчика исполнения МПЗ с выходным токовым сигналом линейно-убывающим в диапазоне от 5 до 0 мА с пределом допускаемой основной приведенной погрешности $\pm 0,1$ % ($R_{эт} = 1000 \text{ Ом}$).

Если значение падения напряжения на сопротивлении нагрузки не соответствует значению $(400,0 \pm 0,5)$ мВ или $(400,0 \pm 0,2)$ мВ или $(2000,0 \pm 0,5)$ мВ или $(2000,0 \pm 0,2)$ мВ или $(0 \pm 1,5)$ мВ или $(0 \pm 1,0)$ мВ или $(5000,0 \pm 1,5)$ мВ или $(5000,0 \pm 1,0)$ мВ, повторить действия по 2.2.2.7 перечисление в) несколько раз, до получения заданного значения.

На ЖКИ появляется значение давления в установленных при настройке единицах измерения или в процентах от диапазона измерения:

- (0000 ± 5) для ДИ, ДВ, ДА и ДД;

- $(-XXXX)$ для ДИВ, соответствующее верхнему пределу измерения разрежения;

- для выхода из режима нажать и удерживать кнопку "II" до появления на ЖКИ символьного обозначения **-AdD**, повторно нажать и удерживать кнопку "II" до появления на ЖКИ значения измеряемого давления (режим измерения давления).

2.2.2.8 Установка (корректировка) верхнего предельного значения выходного токового сигнала

Установить в датчике давление, равное верхнему пределу измерения по методике и на оборудовании эксплуатирующей организации.

Установку (корректировку) верхнего предельного значения выходного токового сигнала проводить одним из способов:

а) режим автоматической установки (корректировки):

- войти в режим выбора устанавливаемого параметра, для чего нажать кнопку "II" на панели управления датчика до появления на ЖКИ символьного обозначения **-AdD**;

- выбрать режим автоматической установки верхнего предела измерения, нажимая кнопку " \leftarrow " или " \rightarrow " несколько раз до появления на ЖКИ символьного обозначения **-AU5**;

- для входа в режим автоматической установки максимального значения выходного токового сигнала коротко нажать и отпустить кнопку "II". На ЖКИ внизу слева появится мерцающее символьное обозначение "CAL";

- нажать одновременно кнопки "←" и "→" и удерживать более 2 с. При этом происходит автоматическая корректировка максимального значения выходного токового сигнала с погрешностью не более $\pm 0,5\%$.

Измерить значение выходного токового сигнала по схеме 1 или 3 и падение напряжения на выходе датчика по схеме 2 или 4:

1) значение выходного токового сигнала должно быть:

- $(20,00 \pm 0,08)$ мА для датчика исполнения МП1, МП1ВП, МП3 с выходным токовым сигналом линейно-возрастающим и возрастающим пропорционально корню квадратному значения измеряемого параметра в диапазоне от 4 до 20 мА;

- $(4,00 \pm 0,08)$ мА для датчика исполнения МП1, МП1ВП, МП3 с выходным токовым сигналом линейно-убывающим в диапазоне от 20 до 4 мА;

- $(5,000 \pm 0,025)$ мА для датчика исполнения МП3 с выходным токовым сигналом линейно-возрастающим и возрастающим пропорционально корню квадратному значения измеряемого параметра в диапазоне от 0 до 5 мА;

- $(0 \pm 0,025)$ мА для датчика исполнения МП3 с выходным токовым сигналом линейно-убывающим в диапазоне от 5 до 0 мА.

Для установления выходного токового сигнала датчика соответствующего значению γ_0 провести ручную корректировку по 2.2.2.8 перечисление б);

2) значение падения напряжения на образцовом сопротивлении нагрузки $R_{эт}$, соответствующее значению выходного токового сигнала должно быть:

- $(2000,0 \pm 8,0)$ мВ для датчика исполнения МП1, МП1ВП, МП3 с выходным токовым сигналом линейно-возрастающим и возрастающим пропорционально корню квадратному значения измеряемого параметра в диапазоне от 4 до 20 мА ($R_{эт}=100$ Ом);

- $(400,0 \pm 8,0)$ мВ для датчика исполнения МП1, МП1ВП, МП3 с выходным токовым сигналом линейно-убывающим в диапазоне от 20 до 4 мА ($R_{эт}=100$ Ом);

- $(5000,0 \pm 25,0)$ мВ для датчика исполнения МП3 с выходным токовым сигналом линейно-возрастающим и возрастающим пропорционально корню квадратному значения измеряемого параметра в диапазоне от 0 до 5 мА ($R_{эт}=1000$ Ом);

- $(0 \pm 25,0)$ мВ для датчика исполнения МП3 с выходным токовым сигналом линейно-убывающим в диапазоне от 5 до 0 мА ($R_{эт}=1000$ Ом).

Для установления выходного токового сигнала датчика соответствующего значению γ_0 провести ручную корректировку по 2.2.2.8 перечисление б);

- для выхода из режима нажать и удерживать кнопку " II " до появления на ЖКИ символьного обозначения **-AUS**, повторно нажать и удерживать кнопку " II " до появления на ЖКИ значения измеряемого давления (режим измерения давления);

б) режим ручной установки (корректировки):

- войти в режим выбора устанавливаемого параметра, для чего нажать и удерживать кнопку " II " до появления на ЖКИ символьного обозначения **-ADD**;

- выбрать режим ручной установки максимального значения выходного токового сигнала, нажимая и отпуская кнопку "**←**" или "**→**" несколько раз до появления на ЖКИ символьного обозначения **-AD5**;

- для входа в режим ручной установки нажать и отпустить кнопку " II ". На ЖКИ внизу слева появится мерцающее символьное обозначение "**CAL**";

- откорректировать максимальное значение выходного токового сигнала, нажимая кнопку "**←**" или "**→**" несколько раз до установления:

1) значения выходного токового сигнала (по схеме 1 или 3):

- $(20,000 \pm 0,005)$ мА для датчика исполнения МП1, МП1ВП, МП3 с выходным токовым сигналом линейно-возрастающим и возрастающим пропорционально корню квадратному значения измеряемого параметра в диапазоне от 4 до 20 мА с пределом допускаемой основной приведенной погрешности $\pm 0,15$; $\pm 0,25$; $\pm 0,5$ %;

- $(20,000 \pm 0,002)$ мА для датчика исполнения МП1, МП1ВП, МП3 с выходным токовым сигналом линейно-возрастающим и возрастающим пропорционально корню квадратному значения измеряемого параметра в диапазоне от 4 до 20 мА с пределом допускаемой основной приведенной погрешности $\pm 0,1$ %;

- $(4,000 \pm 0,005)$ мА для датчика исполнения МП1, МП1ВП, МП3 с выходным токовым сигналом линейно-убывающим в диапазоне от 20 до 4 мА с пределом допускаемой основной приведенной погрешности $\pm 0,15$; $\pm 0,25$; $\pm 0,5$ %;

- $(4,000 \pm 0,002)$ мА для датчика исполнения МП1, МП1ВП, МП3 с выходным токовым сигналом линейно-убывающим в диапазоне от 20 до 4 мА с пределом допускаемой основной приведенной погрешности $\pm 0,1$ %.

- $(5,0000 \pm 0,0015)$ мА для датчика исполнения МП3 с выходным токовым сигналом линейно-возрастающим и возрастающим пропорционально корню квадратному значения измеряемого параметра в диапазоне от 0 до 5 мА с пределом допускаемой основной приведенной погрешности $\pm 0,15$; $\pm 0,25$; $\pm 0,5$ %;

- $(5,000 \pm 0,001)$ мА для датчика исполнения МП3 с выходным токовым сигналом линейно-возрастающим и возрастающим пропорционально корню квадратному значения измеряемого параметра в диапазоне от 0 до 5 мА с пределом допускаемой основной приведенной погрешности $\pm 0,1$ %;

- $(0 \pm 0,0015)$ мА для датчика исполнения МП3 с выходным токовым сигналом линейно-убывающим в диапазоне от 5 до 0 мА с пределом допускаемой основной приведенной погрешности $\pm 0,15$; $\pm 0,25$; $\pm 0,5$ %;

- $(0 \pm 0,001)$ мА для датчика исполнения МПЗ с выходным токовым сигналом линейно-убывающим в диапазоне от 5 до 0 мА с пределом допускаемой основной приведенной погрешности $\pm 0,1$ %.

Если значение выходного токового сигнала датчика не соответствует значению $(20,000 \pm 0,005)$ мА или $(20,000 \pm 0,002)$ мА или $(4,000 \pm 0,005)$ мА или $(4,000 \pm 0,002)$ мА или $(5,0000 \pm 0,0015)$ мА или $(5,000 \pm 0,001)$ мА или $(0 \pm 0,0015)$ мА или $(0 \pm 0,001)$ мА, повторить действия по 2.2.2.8 перечисление б) несколько раз, до получения заданного значения;

2) значения падения напряжения на образцовом сопротивлении нагрузки $R_{эт}$, соответствующее значению выходного токового сигнала (по схеме 2 или 4):

- $(2000,0 \pm 0,5)$ мВ для датчика исполнения МП1, МП1ВП, МПЗ с выходным токовым сигналом линейно-возрастающим и возрастающим пропорционально корню квадратному значения измеряемого параметра в диапазоне от 4 до 20 мА с пределом допускаемой основной приведенной погрешности $\pm 0,15$; $\pm 0,25$; $\pm 0,5$ % ($R_{эт} = 100$ Ом);

- $(2000,0 \pm 0,2)$ мВ для датчика исполнения МП1, МП1ВП, МПЗ с выходным токовым сигналом линейно-возрастающим и возрастающим пропорционально корню квадратному значения измеряемого параметра в диапазоне от 4 до 20 мА с пределом допускаемой основной приведенной погрешности $\pm 0,1$ % ($R_{эт} = 100$ Ом);

- $(400,0 \pm 0,5)$ мВ для датчика исполнения МП1, МП1ВП, МПЗ с выходным токовым сигналом линейно-убывающим в диапазоне от 20 до 4 мА с пределом допускаемой основной приведенной погрешности $\pm 0,15$; $\pm 0,25$; $\pm 0,5$ % ($R_{эт} = 100$ Ом);

- $(400,0 \pm 0,2)$ мВ для датчика исполнения МП1, МП1ВП, МПЗ с выходным токовым сигналом линейно-убывающим в диапазоне от 20 до 4 мА с пределом допускаемой основной приведенной погрешности $\pm 0,1$ % ($R_{эт} = 100$ Ом).

- $(5000,0 \pm 1,5)$ мВ для датчика исполнения МПЗ с выходным токовым сигналом линейно-возрастающим и возрастающим пропорционально корню квадратному значения измеряемого параметра в диапазоне от 0 до 5 мА с пределом допускаемой основной приведенной погрешности $\pm 0,15$; $\pm 0,25$; $\pm 0,5$ % ($R_{эт} = 1000$ Ом);

- $(5000,0 \pm 1,0)$ мВ для датчика исполнения МПЗ с выходным токовым сигналом линейно-возрастающим и возрастающим пропорционально корню квадратному значения измеряемого параметра в диапазоне от 0 до 5 мА с пределом допускаемой основной приведенной погрешности $\pm 0,1$ % ($R_{эт} = 1000$ Ом);

- $(0 \pm 1,5)$ мВ для датчика исполнения МПЗ с выходным токовым сигналом линейно-убывающим в диапазоне от 5 до 0 мА с пределом допускаемой основной приведенной погрешности $\pm 0,15$; $\pm 0,25$; $\pm 0,5$ % ($R_{эт} = 1000$ Ом);

- $(0 \pm 1,0)$ мВ для датчика исполнения МПЗ с выходным токовым сигналом линейно-убывающим в диапазоне от 5 до 0 мА с пределом допускаемой основной приведенной погрешности $\pm 0,1$ % ($R_{эт} = 1000$ Ом).

Если значение падения напряжения на сопротивлении нагрузки не соответствует значению $(2000,0 \pm 0,5)$ мВ или $(2000,0 \pm 0,2)$ мВ или $(400,0 \pm 0,5)$ мВ или $(400,0 \pm 0,2)$ мВ или $(5000,0 \pm 1,5)$ мВ или $(5000,0 \pm 1,0)$ мВ или $(0 \pm 1,5)$ мВ или $(0 \pm 1,0)$ мВ, повторить действия по 2.2.2.8 перечисление б) несколько раз, до получения заданного значения;

- для выхода из режима нажать и удерживать кнопку "II" до появления на ЖКИ символьного обозначения **-Ad5**, повторно нажать и удерживать кнопку "II" до появления на ЖКИ значения измеряемого давления (режим измерения давления).

2.2.2.9 Установка нижнего предела нестандартного диапазона измерения

Установить нижний предел нестандартного диапазона измерения в следующей последовательности:

а) войти в режим выбора устанавливаемого параметра, для чего нажать и удерживать кнопку "II" на панели управления до появления на ЖКИ символьного обозначения **-Ad0**;

б) выбрать режим установки нижнего предела измерения при нестандартном диапазоне измерения, нажимая кнопку " \leftarrow " или " \rightarrow " несколько раз до появления на ЖКИ символьного обозначения **StLo**;

в) коротко нажать и отпустить кнопку "II". На ЖКИ отображается ранее установленное значение нижнего предела измерения при нестандартном диапазоне измерения с мерцающим старшим разрядом;

г) коротким нажатием кнопки "II" осуществить переход между разрядами (от старшего к младшему), при этом выбранный разряд начинает мерцать (данный разряд доступен для редактирования).

Кнопка " \leftarrow " уменьшает цифровое значение выбранного разряда на 1.

Кнопка " \rightarrow " увеличивает цифровое значение выбранного разряда на 1;

д) после окончания установки значения нижнего предела измерения нажать и удерживать кнопку "II" до появления на ЖКИ символьного обозначения **StLo**;

е) нажать и удерживать кнопку "II" до появления на ЖКИ значения измеряемого давления (режим измерения давления).

2.2.2.10 Установка верхнего предела нестандартного диапазона измерения

Установить верхний предел нестандартного диапазона измерения в следующей последовательности:

а) войти в режим выбора устанавливаемого параметра, для чего нажать и удерживать кнопку "II" на панели управления до появления на ЖКИ символьного обозначения **-Ad0**;

б) выбрать режим установки верхнего предела измерения при нестандартном диапазоне измерения, нажимая кнопку " \leftarrow " или " \rightarrow " несколько раз до появления на ЖКИ символьного обозначения **StHi**;

в) нажать и отпустить кнопку "II". На ЖКИ отображается ранее установленное значение верхнего предела измерения при нестандартном диапазоне измерения с мерцающим старшим разрядом;

г) кнопкой "II" осуществить переход между разрядами (от старшего к младшему), при этом выбранный разряд начинает мерцать (данный разряд доступен для редактирования).

Кнопка "◀" уменьшает цифровое значение выбранного разряда на 1.

Кнопка "▶" увеличивает цифровое значение выбранного разряда на 1;

д) после окончания установки значения верхнего предела измерения нажать и удерживать кнопку "II" до появления на ЖКИ символьного обозначения **SEN**;

е) нажать и удерживать кнопку "II" до появления на ЖКИ значения измеряемого давления (режим измерения давления).

2.2.2.11 Установка нижнего предельного значения выходного токового сигнала (ноль) при нестандартном диапазоне измерения

Установить нижнее предельное значение выходного токового сигнала (ноль), соответствующее нижнему пределу измерения при нестандартном диапазоне измерения в следующей последовательности:

а) войти в режим выбора устанавливаемого параметра, для чего нажать и удерживать кнопку "II" на панели управления до появления на ЖКИ символьного обозначения **-ADD**;

б) выбрать режим установки нижнего предельного значения выходного токового сигнала при нестандартном диапазоне измерения, нажимая кнопку "◀" или "▶" несколько раз до появления на ЖКИ символьного обозначения **-0-**;

в) нажать и отпустить кнопку "II". На ЖКИ отображается ранее установленное значение выходного токового сигнала с мерцающим старшим разрядом;

г) выбрать нижнее предельное значение выходного токового сигнала, нажимая кнопку "◀" или "▶" несколько раз до появления на ЖКИ требуемого значения;

д) нажать и удерживать кнопку "II" до появления на ЖКИ символьного обозначения **-0-**;

е) нажать и удерживать кнопку "II" до появления на ЖКИ значения измеряемого давления (режим измерения давления).

2.2.2.12 Установка режима сброса всех настроек датчика и возврата к настройкам предприятия-изготовителя

Для удобства обслуживания в датчике предусмотрен режим сброса всех настроек датчика до настроек предприятия-изготовителя (при этом происходит автоматическое переключение на максимальный верхний предел измерения давления для данной модели датчика).

Режим сброса всех настроек осуществляется в следующей последовательности:

а) войти в режим выбора устанавливаемого параметра, для чего нажать и удерживать кнопку "II" до появления на ЖКИ символьного обозначения **-ADD**;

б) выбрать режим сброса всех настроек, нажимая кнопку "←" или "→" несколько раз до появления на ЖКИ символьного обозначения **-dFL**;

в) провести сброс всех установленных параметров, для чего коротко нажать и отпустить кнопку "||". На ЖКИ отобразится мерцающий символ **----**;

г) нажимают и удерживают кнопку "||" до появления на ЖКИ символьного обозначения **-dFL**;

д) после окончания сброса параметров происходит автоматическое переключение датчика в режим измерения давления. На ЖКИ появится значение измеряемого давления (режим измерения давления).

2.2.2.13 Корректировка значения давления, соответствующего нижнему пределу измерения, отображаемого на ЖКИ

Корректировка значения давления соответствующего нижнему пределу измерения, отображаемого на ЖКИ, не влияет на выходной токовый сигнал.

Корректировку проводить в следующей последовательности:

- по методике и на оборудовании эксплуатирующей организации установить в датчике давление, равное нижнему пределу измерения;

- войти в режим выбора устанавливаемого параметра, для чего нажать и удерживать кнопку "||" на панели управления до появления на ЖКИ символьного обозначения **-Add**;

- выбрать режим корректировки значения давления, соответствующего нижнему пределу измерения отображаемого на ЖКИ, несколько раз нажимая кнопку "←" или "→" до появления на ЖКИ символьного обозначения **0.00**.

На ЖКИ отображается значение давления, соответствующее нижнему пределу измерения, установленного ранее диапазона измерения датчика.

При отклонении значения давления, отображаемого на ЖКИ, от установленного в пневмосистеме, провести корректировку значения давления, отображаемого на ЖКИ, при этом значение выходного токового сигнала датчика не меняется.

При нажатии кнопки "←" значение давления на ЖКИ уменьшается.

При нажатии кнопки "→" значение давления на ЖКИ увеличивается.

Корректировка возможна в пределах 0,5 % от верхнего предела измерения;

- нажать и удерживать кнопку "||" до появления на ЖКИ символьного обозначения **0.00**;

- нажать и удерживать кнопку "||" до появления на ЖКИ значения измеряемого давления (режим измерения давления).

2.2.2.14 Корректировка значения давления, соответствующего верхнему пределу измерения, отображаемого на ЖКИ

Корректировка значения давления соответствующего верхнему пределу измерения, отображаемого на ЖКИ, не влияет на выходной токовый сигнал.

Корректировку проводить в следующей последовательности:

- по методике и на оборудовании эксплуатирующей организации установить в датчике давление, равное верхнему пределу измерений;

- войти в режим выбора устанавливаемого параметра, для чего нажать и удерживать кнопку "II" на панели управления до появления на ЖКИ символьного обозначения **-Add**;

- выбрать режим корректировки значения давления, соответствующего верхнему пределу измерения отображаемого на ЖКИ, несколько раз нажимая кнопку "◀" или "▶" до появления на ЖКИ символьного обозначения **CLH**.

На ЖКИ отображается значение давления соответствующего верхнему пределу измерения, установленного ранее диапазона измерения датчика.

При отклонении значения давления, отображаемого на ЖКИ, от установленного в пневмосистеме, провести корректировку значения давления, отображаемого на ЖКИ, при этом значение выходного токового сигнала датчика не меняется.

При нажатии кнопки "◀" значение давления на ЖКИ уменьшается.

При нажатии кнопки "▶" значение давления на ЖКИ увеличивается.

Корректировка возможна в пределах 0,5 % от верхнего предела измерения;

- нажать и удерживать кнопку "II" до появления на ЖКИ символьного обозначения **CLH**;

- нажать и удерживать кнопку "II" до появления на ЖКИ значения измеряемого давления (режим измерения давления).

2.2.2.15 Проверка HART-протокола для датчика исполнения МП1, МП1ВП

Проверку HART-протокола проводят в следующей последовательности:

а) собрать схему 5 или 6 по «Методике поверки»;

б) привести схему проверки в исходное положение:

- установить напряжение $(24,0 \pm 3,0)$ В на источнике постоянного тока G;

- установить переключатель функции передачи данных по HART-протоколу поз.24 рисунок Д.1, поз.30 рисунок Д.1.1, поз.21 рисунок Д.2 в положение «ON»;

- создать директорию NASTR3 на жестком диске ПК1 в корневом каталоге, а в ней поддиректорию HART_COMMANDER. Скопировать с установочного диска ТЖИУ.406233.020.ПМ28.1 в HART_COMMANDER следующие файлы: Hart_commander.exe, Hart_commander.ini, Settings.ini;

- провести настройку HART-модема в соответствии с руководством по эксплуатации на конкретный тип изделия. В случае применения HART-модема с интерфейсом USB требуется установка драйверов на ПК1 из комплекта изделия;

в) запустить файл Hart_commander.exe. На экране появится главное окно программы в соответствии с рисунком 2.3

г) нажать кнопку «▼» в окне «COM-порт» и в появившемся списке доступных портов выбрать COM-порт, к которому подключен датчик;

д) нажать кнопку «▼» в окне «Сетевой адрес» и в появившемся списке выбрать номер сетевого адреса: «0x00»;

е) нажать кнопку «Связь» для запуска обмена командами по HART-протоколу и чтения параметров датчика;

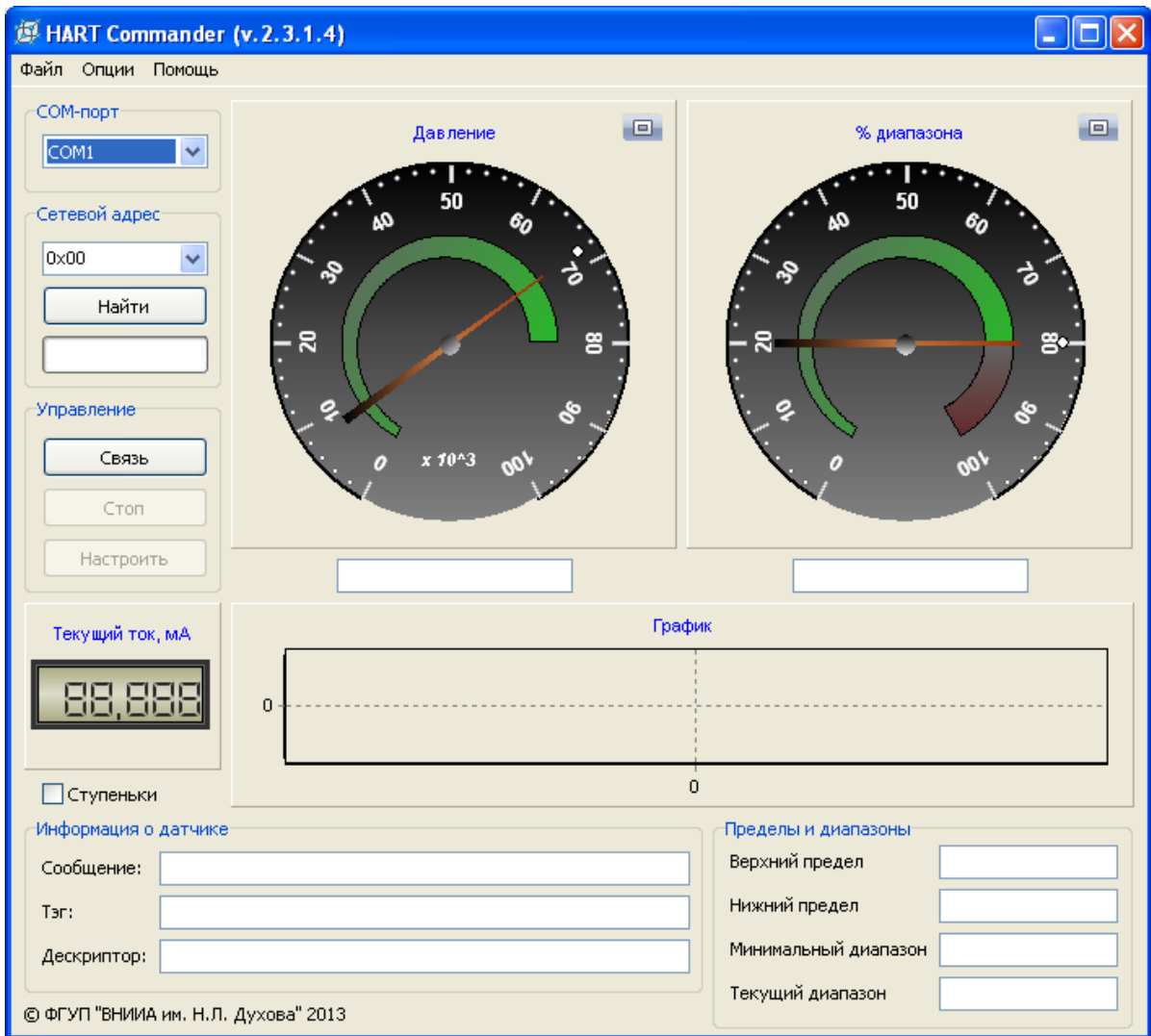


Рисунок 2.3 – Главное окно программы для проверки HART-протокола

На экране появится главное окно программы в соответствии с рисунком 2.4



- в поле «Сообщение» – строка символов «**WWW.VNIIA*RU*»
- в поле «Тэг» – строка символов «TJIU/G2+»
- в поле «Дескриптор» – строка символов «VNIIA/PODR144*»
- в поле «Верхний предел» – числовое значение с обозначением единиц измерения
- в поле «Нижний предел» – числовое значение с обозначением единиц измерения
- в поле «Минимальный диапазон» – диапазон числовых значений с обозначением единиц измерения
- в поле «Текущий диапазон» – диапазон числовых значений с обозначением единиц измерения
- в поле «Текущий ток, мА» – числовое значение
- в поле «Давление» – числовое значение с обозначением единиц измерения
- в поле «% диапазона» – числовое значение со знаком «%»

Рисунок 2.4 – Окно программы с результатами чтения параметров датчика

ж) при отсутствии связи с датчиком по выбранному адресу появится диалоговое окно в соответствии с рисунком 2.5.

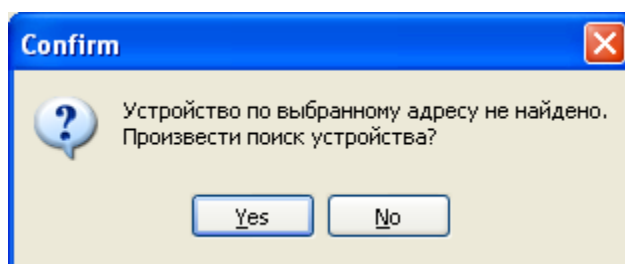


Рисунок 2.5- Диалоговое окно определения сетевого адреса датчика

Нажать кнопку «Yes» в окне. Программа начнет опрос всех возможных сетевых адресов в диапазоне шестнадцатеричного кода (0x00...0x0F) для поиска подключенного датчика;

и) если программа смогла обнаружить подключенный датчик, появится окно с результатом поиска и номером сетевого адреса датчика в соответствии с рисунком 2.6.

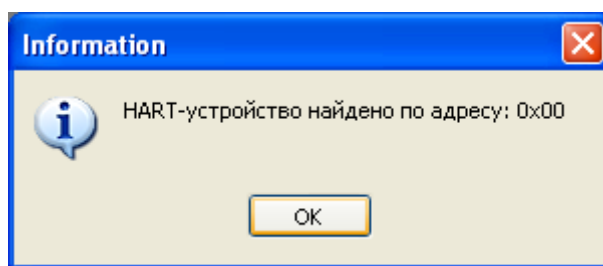


Рисунок 2.6 - Пример окна с результатами поиска сетевого адреса датчика

Нажать «OK» в окне сообщения, произойдет возврат к главному окну программы в соответствии с рисунком 4.2 и повторить действия по 2.2.2.15 перечисление е);

к) если программа не смогла обнаружить подключенный датчик, то появится окно с сообщением об отсутствии подключенных устройств в соответствии с рисунком 2.7.

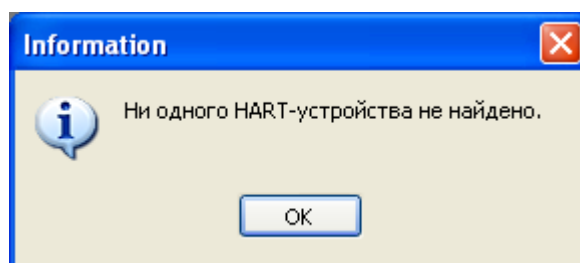


Рисунок 2.7 - Окно с сообщением об отсутствии подключенных устройств

Нажать «OK» в окне сообщения, произойдет возврат к главному окну программы в соответствии с рисунком 2.4. Проверить правильность соединений по схемам 5 или 6 «Методики поверки», повторить действия по 2.2.2.15 перечисления г), д), е);

л) при отсутствии символьных и числовых значений, хотя бы в одном из полей и возникновении сообщения об ошибке, нажать «ОК» в окне сообщения, произойдет возврат к главному окну программы в соответствии с рисунком 2.4. Проверить правильность соединений по схемам 5 или 6 «Методики поверки», повторить действия по 2.2.2.15 перечисления г), д), е).

Перечень возможных сообщений об ошибках:

- «Устройство не отвечает»;
- «Устройство отвечает, но crc не верно»;
- «Выявлена ошибка взаимодействия с устройством. Подробности в окне «Статус операции»;
- «Номер блока данных в команде не верен»;
- «Количество корректных байт преамбулы вне допустимого диапазона»;
- «Стартовый байт не идентифицирован»;
- «Длина пакета превысила ожидаемую»;
- «Тип ошибки не определен».

2.2.3 Перенастройка диапазонов измерения датчика исполнения МП1, МП1ВП, МП3

Перенастройку стандартных диапазонов измерения проводить по 2.2.2.5 с установлением в датчике давления, соответствующего значению верхних пределов измерения относящихся к одной модели датчика.

Перенастройку нестандартных диапазонов измерения проводить по 2.2.2.9 и 2.2.2.10 с установлением в датчике давления, соответствующего значению нижних и верхних пределов измерения относящихся к одной модели датчика.

2.2.4 Проверка выходного токового сигнала датчика исполнения МП1, МП1ВП, МП3 на месте эксплуатации

2.2.4.1 Проверку датчика невзрывозащищенного исполнения проводить без отключения пневмосистемы датчика от пневмосистемы технологического процесса.

Подключить к гнездам "TEST" датчика цифровой мультиметр Agilent 34401A или В7-64/1, в режиме измерения тока.

Контролировать значение выходного токового сигнала датчика. Выходной токовый сигнал, измеренный контрольным прибором, должен соответствовать значению, рассчитанному по формулам (1.1) – (1.4).

2.2.4.2 Проверку датчика взрывозащищенного исполнения проводить дистанционно из взрывобезопасной зоны с помощью подключенного к линии связи портативного HART-коммуникатора типа HC-275.

2.2.5 Установка и корректировка параметров датчика исполнения МП1, МП1ВП, МП3 на месте эксплуатации

2.2.5.1 Установку и корректировку параметров датчика невзрывозащищенного исполнения проводить по 2.2.2 при отсоединении пневмосистемы датчика от пневмосистемы технологического процесса и подключении к гнездам "TEST" датчика цифрового мультиметра Agilent 34401A или В7-64/1, включенного в режим измерения тока.

Значение выходного токового сигнала, соответствующего минимальному значению измеряемого параметра (ноль), должно соответствовать значению, приведенному в 2.2.2.7 перечисление в).

Значение выходного токового сигнала, соответствующего максимальному значению измеряемого параметра, должно соответствовать значению, приведенному в 2.2.2.8 перечисление б).

2.2.5.2 Автоматическую корректировку нуля датчика взрывозащищенного исполнения выполнять внешней кнопкой "Z". Не допускается открывать крышки датчика. Настройку других параметров датчика проводить дистанционно из взрывобезопасной зоны с помощью подключенного к линии связи портативного HART-коммуникатора типа HC-275.

2.2.6 Установка и корректировка параметров датчика исполнения МП2, МП2ВП при входном контроле и перед установкой на место эксплуатации

Собрать схему 7 по «Методике поверки» с подключением образцовых средств задания давления и снятия выходного цифрового сигнала с помощью персонального компьютера и преобразователя интерфейса RS-485 или RS-232.

Подать на датчик напряжение питания ($25,0 \pm 5,0$) В.

Подать на преобразователь интерфейса напряжение питания ($12,0 \pm 0,5$) В.

Включить персональный компьютер и запустить программу ТЖИУ.406233.020ПМ28 (исполняемый файл "mdb_serv.exe").

Установку и корректировку параметров датчика проводить по программе ТЖИУ.406233.020ПМ28 (исполняемый файл "mdb_serv.exe") или с помощью панели управления датчика.

2.2.6.1 Установка режима подсветки ЖКИ

Для включения подсветки снимают ЖКИ и устанавливают:

- для взрывозащищенного исполнения МП2 ползунковый переключатель поз. 23 рисунок Д.1 в верхнее положение;

- для невзрывозащищенного исполнения МП2 ползунковый переключатель поз. 23 рисунок Д.2 в верхнее положение;

- для невзрывозащищенного исполнения МП2ВП ползунковый переключатель поз. 20 рисунок Д.3 в верхнее положение.

Для выключения подсветки ЖКИ устанавливают:

- для взрывозащищенного исполнения МП2 ползунковый переключатель поз. 23 рисунок Д.1 в нижнее положение;


- для невзрывозащищенного исполнения МП2 ползунковый переключатель поз. 23 рисунок Д.2 в нижнее положение;


- для невзрывозащищенного исполнения МП2ВП ползунковый переключатель поз. 20 рисунок Д.3 в нижнее положение.


Датчик поставляется потребителю с включенным режимом подсветки ЖКИ.

2.2.6.2 Установка времени демпфирования с помощью панели управления датчика


Установить минимальное время демпфирования в следующей последовательности:

а) войти в режим устанавливаемого параметра, нажав и удерживая кнопку "||" на панели управления датчика до появления на ЖКИ символического обозначения  ;

б) выбрать режим изменения времени демпфирования, нажимая кнопку "◀" или "▶" несколько раз до появления на ЖКИ символического обозначения  ;

в) коротко нажать и отпустить кнопку "||". На ЖКИ появляется символическое обозначение  , где XXXX – текущее значение времени демпфирования, с;

г) нажать кнопку "◀" или "▶" несколько раз до установления на ЖКИ требуемого значения времени демпфирования;


д) нажать и удерживать кнопку "||" до появления на ЖКИ символического обозначения  ;


е) нажать и удерживать кнопку "||" до появления на ЖКИ значения измеряемого давления (режим измерения давления).

При поставке портребителю на предприятии-изготовителе устанавливается минимальное время демпфирования 0,05 с.

2.2.6.3 Установка единиц измерения давления с помощью панели управления датчика


Установить единицы измерений в следующей последовательности:

а) войти в режим устанавливаемого параметра, нажав и удерживая кнопку "||" на панели управления датчика до появления на ЖКИ символического обозначения  ;

б) выбрать режим установки единиц измерения давления, нажимая кнопку "◀" или "▶" несколько раз до появления на ЖКИ символического обозначения  ;

в) коротко нажать и отпустить кнопку "||". На ЖКИ появится значение измеряемого давления и ранее установленные единицы измерения давления (Pa , kPa , MPa , kgf/cm^2 , kgf/m^2 , %);

г) установить требуемые единицы измерения, нажимая кнопку "◀" или "▶" несколько раз до появления на ЖКИ требуемых единиц измерения давления (Pa , kPa , MPa , kgf/cm^2 , kgf/m^2 , %). Соотношение между единицами измерения давления приведены в приложении К;

д) нажать и удерживать кнопку "||" до появления на ЖКИ символического обозначения  ;

е) нажать и удерживать кнопку "||" до появления на ЖКИ значения измеряемого давления (режим измерения давления).

2.2.6.4 Установка диапазона измерения давления с помощью панели управления датчика

Установить требуемый диапазон измерения в следующей последовательности:

а) войти в режим устанавливаемого параметра, нажав и удерживая кнопку "||" на панели управления датчика до появления на ЖКИ символического обозначения **-ADD**;

б) выбрать режим установки диапазона измерения, нажимая кнопку "◀" или "▶" несколько раз до появления на ЖКИ символического обозначения **-SPD**;

в) коротко нажать и отпустить кнопку "||". На ЖКИ появится значение ранее установленного верхнего предела измерения;

г) установить значение верхнего предела измерения, нажимая кнопку "◀" или "▶" несколько раз до появления на ЖКИ требуемого значения верхнего предела измерения;

д) нажать и удерживать кнопку "||" до появления на ЖКИ символического обозначения **-SPD**;

е) нажать и удерживать кнопку "||" до появления на ЖКИ значения измеряемого давления (режим измерения давления).

2.2.6.5 Установка вида характеристики преобразования выходного цифрового сигнала

Установить требуемый вид характеристики преобразования выходного цифрового сигнала в следующей последовательности:

а) войти в режим выбора устанавливаемого параметра, нажав и удерживая кнопку "||" на панели управления до появления на ЖКИ символического обозначения **-ADD**;

б) выбрать режим установки вида характеристики преобразования выходного цифрового сигнала, нажимая кнопку "◀" или "▶" несколько раз до появления на ЖКИ символического обозначения **-CHN**;

в) коротко нажать и отпустить кнопку "||". На ЖКИ появится символ, условно изображающий текущий вид характеристики преобразования выходного цифрового сигнала:

-- - – для линейно-возрастающей характеристики преобразования выходного цифрового сигнала;

59-L – для возрастающей пропорционально корню квадратному характеристики преобразования выходного цифрового сигнала;

-- - – для линейно-убывающей характеристики преобразования выходного цифрового сигнала;

г) установить требуемый вид характеристики преобразования, нажимая кнопку "◀" или "▶" несколько раз до появления на ЖКИ обозначения требуемого вида характеристики преобразования;

д) нажать и удерживать кнопку "||" до появления на ЖКИ символического обозначения **-CHN**;

е) нажать и удерживать кнопку "II" до появления на ЖКИ значения измеряемого давления (режим измерения давления).

Примечания

1 Если была выбрана характеристика преобразования пропорциональная корню квадратному значения измеряемого параметра, то в режиме измерения давления в левой верхней части ЖКИ должен появиться значок « $\sqrt{\quad}$ ».

2 Значения, отображаемые на ЖКИ, не зависят от выбранного вида характеристики преобразования и соответствуют значению измеряемого параметра.

2.2.6.6 Установка (корректировка) нижнего предельного значения выходного цифрового сигнала (ноль) с помощью панели управления датчика

Установить в пневмосистеме давление, равное нижнему пределу измерения по методике и на оборудовании эксплуатирующей организации.

Установку (корректировку) нижнего предельного значения выходного цифрового сигнала проводить одним из способов:

а) режим автоматической установки (корректировки):

- для исполнения МП2 с помощью кнопки "Z".

Нажать внешнюю кнопку "Z" на корпусе датчика и удерживать ее более 5 с (ползунковый переключатель "SECURITY" на панели управления должен находиться в положении "OFF"). При этом происходит автоматическая корректировка нуля с погрешностью не более $\pm 0,5\%$;

- для исполнения МП2ВП с помощью кнопки ">0<" на внешней панели управления.

Нажать кнопку ">0<" и удерживать ее более 2 с. При этом происходит автоматическая корректировка нуля с погрешностью не более $\pm 0,5\%$.

На ЖКИ должно появиться значение давления в установленных при настройке единицах измерения или в процентах от диапазона измерения:

- (0000 \pm 5) для ДИ, ДВ, ДА и ДД;

- (-XXXX) для ДИВ, соответствующее верхнему пределу измерения разрежения.

На выходе датчика устанавливается выходной сигнал – цифровой код;

б) режим автоматической установки (корректировки):

- войти в режим выбора устанавливаемого параметра, нажав и удерживая кнопку "II" на панели управления (внешней или внутренней) до появления на ЖКИ символьного обозначения **-Add**;

- выбрать режим установки нуля, коротко нажав и отпустив кнопку "II".

На ЖКИ появится мерцающее символьное обозначение "CAL" ;

- одновременно нажать кнопки "←" и "→" и удерживать их более 2 с. При этом происходит автоматическая корректировка нуля с погрешностью не более $\pm 0,5\%$.

На ЖКИ должно появиться значение в установленных при настройке единицах измерения или в процентах от диапазона измерения:

- (0000 \pm 5) для ДИ, ДВ, ДА и ДД;

- (-XXXX) для ДИВ, соответствующее верхнему пределу измерения разрежения.

На выходе датчика устанавливается выходной сигнал– цифровой код;

в) режим ручной установки (корректировки):

- войти в режим выбора устанавливаемого параметра, нажав и удерживая кнопку "II" на панели управления до появления на ЖКИ символьного обозначения **-AdD**;

- войти в режим установки нуля, нажав и отпустив кнопку "II". На ЖКИ внизу слева появится мерцающее символьное обозначение "CAL";

- нажать кнопку "◀" или "▶" несколько раз до появления на ЖКИ значения (0000±5) для ДИ, ДВ, ДА и ДД или (-XXXX) для ДИВ, в установленных при настройке единицах измерения.

На выходе датчика устанавливается выходной сигнал– цифровой код.

Провести установку нижнего предельного значения выходного цифрового сигнала с помощью программы ТЖИУ.406233.020ПМ28 (исполняемый файл "mdb_serv.exe").

Если значение цифрового кода не соответствует нижнему предельному значению цифрового сигнала, повторить действия по 2.2.6.6 перечисление а), перечисление б) или перечисление в) несколько раз, до получения заданного значения.

2.2.6.7 Установка (корректировка) верхнего предельного значения выходного цифрового сигнала

Установить в пневмосистеме давление, равное верхнему пределу измерения по методике и на оборудовании эксплуатирующей организации.

Установку (корректировку) верхнего предельного значения выходного цифрового сигнала проводить одним из способов:

а) режим автоматической установки (корректировки):

- войти в режим выбора устанавливаемого параметра, нажав и удерживая кнопку "II" на панели управления до появления на ЖКИ символьного обозначения **-AdD**;

- выбрать режим автоматической установки верхнего предела измерения, нажимая кнопку "◀" или "▶" несколько раз до появления на ЖКИ символьного обозначения **-AUS**;

- для входа в режим автоматической установки максимального значения выходного цифрового сигнала коротко нажать и отпустить кнопку "II". На ЖКИ внизу слева появится мерцающее символьное обозначение "CAL";

- нажать одновременно кнопки "◀" и "▶" и удерживать более 2 с. При этом происходит автоматическая корректировка максимального значения выходного цифрового сигнала с погрешностью не более ±0,5 %.

На выходе датчика устанавливается выходной сигнал – цифровой код;

- нажать и удерживать кнопку "II" до появления на ЖКИ символьного обозначения **-AUS**. Затем еще раз нажать и удерживать кнопку "II" до появления на ЖКИ значения измеряемого давления (режим измерения давления);

б) режим ручной установки (корректировки):

- войти в режим выбора устанавливаемого параметра, нажав и удерживая кнопку "II" на панели управления до появления на ЖКИ символьного обозначения **-ADD**;

- выбрать режим ручной установки максимального значения выходного цифрового сигнала, нажимая и отпуская кнопку "◀" или "▶" несколько раз до появления на ЖКИ символьного обозначения **-AD5**;

- для входа в режим ручной установки нажать и отпустить кнопку "II". На ЖКИ внизу слева появится мерцающее символьное обозначение "CAL";

- нажать кнопку "◀" или "▶" несколько раз до появления на ЖКИ значения измеряемого давления в установленных при настройке единицах измерения.

На выходе датчика устанавливается выходной сигнал – цифровой код.

Провести установку верхнего предельного значения выходного цифрового сигнала с помощью программы ТЖИУ.406233.020ПМ28 (исполняемый файл "mdb_serv.exe").

Если значение цифрового кода не соответствует верхнему предельному значению цифрового сигнала, повторить действия по 2.2.6.7 перечисление а), перечисление б) или перечисление в) несколько раз, до получения заданного значения.

2.2.6.8 Установка нижнего предела нестандартного диапазона измерения с помощью панели управления

Установить нижний предел нестандартного диапазона измерения в следующей последовательности:

а) войти в режим выбора устанавливаемого параметра, нажав и удерживая кнопку "II" на панели управления до появления на ЖКИ символьного обозначения **-ADD**;

б) выбрать режим установки нижнего предела измерения при нестандартном диапазоне измерения, нажимая кнопку "◀" или "▶" несколько раз до появления на ЖКИ символьного обозначения **StLo**;

в) коротко нажать и отпустить кнопку "II". На ЖКИ отображается ранее установленное значение нижнего предела измерения при нестандартном диапазоне измерения с мерцающим старшим разрядом;

г) коротким нажатием кнопки "II" осуществить переход между разрядами (от старшего к младшему), при этом выбранный разряд начинает мерцать (данный разряд доступен для редактирования).

Кнопка "◀" уменьшает цифровое значение выбранного разряда на 1.

Кнопка "▶" увеличивает цифровое значение выбранного разряда на 1;

д) после окончания установки значения нижнего предела измерения нажать и удерживать кнопку "II" до появления на ЖКИ символьного обозначения **StLo**;

е) нажать и удерживать кнопку "II" до появления на ЖКИ значения измеряемого давления (режим измерения давления).

2.2.6.9 Установка верхнего предела нестандартного диапазона измерения с помощью панели управления

Установить верхний предел нестандартного диапазона измерения в следующей последовательности:

а) войти в режим выбора устанавливаемого параметра, нажав и удерживая кнопку "II" на панели управления до появления на ЖКИ символьного обозначения **-Add**;

б) выбрать режим установки верхнего предела измерения при нестандартном диапазоне измерения, нажимая кнопку "◀" или "▶" несколько раз до появления на ЖКИ символьного обозначения **SEH**;

в) нажать и отпустить кнопку "II". На ЖКИ отображается ранее установленное значение верхнего предела измерения при нестандартном диапазоне измерения с мерцающим старшим разрядом;

г) кнопкой "II" осуществить переход между разрядами (от старшего к младшему), при этом выбранный разряд начинает мерцать (данный разряд доступен для редактирования).

Кнопка "◀" уменьшает цифровое значение выбранного разряда на 1.

Кнопка "▶" увеличивает цифровое значение выбранного разряда на 1;

д) после окончания установки значения верхнего предела измерения нажать и удерживать кнопку "II" до появления на ЖКИ символьного обозначения **SEH**;

е) нажать и удерживать кнопку "II" до появления на ЖКИ значения измеряемого давления (режим измерения давления).

2.2.6.10 Установка нижнего предельного значения выходного цифрового сигнала (ноль) при нестандартном диапазоне измерения с помощью панели управления

Установить нижнее предельное значение выходного цифрового сигнала (ноль), соответствующее нижнему пределу измерения при нестандартном диапазоне измерения в следующей последовательности:

а) войти в режим выбора устанавливаемого параметра, нажав и удерживая кнопку "II" на панели управления до появления на ЖКИ символьного обозначения **-Add**;

б) выбрать режим установки нижнего предельного значения выходного цифрового сигнала при нестандартном диапазоне измерения, нажимая кнопку "◀" или "▶" несколько раз до появления на ЖКИ символьного обозначения **-0-**;

в) нажать и отпустить кнопку "II". На ЖКИ отображается ранее установленное значение выходного цифрового сигнала с мерцающим старшим разрядом;

г) выбрать нижнее предельное значение выходного цифрового сигнала, нажимая кнопку "◀" или "▶" несколько раз до появления на ЖКИ требуемого значения;

д) нажать и удерживать кнопку "II" до появления на ЖКИ символьного обозначения **-0-**;

е) нажать и удерживать кнопку "II" до появления на ЖКИ значения измеряемого давления (режим измерения давления).

2.2.6.11 Установка режима сброса всех настроек датчика и возврата к настройкам предприятия-изготовителя с помощью панели управления

Для удобства обслуживания в датчике предусмотрен режим сброса всех настроек датчика до настроек предприятия-изготовителя (при этом происходит автоматическое переключение на максимальный верхний предел измерения давления для данной модели датчика).

Режим сброса всех настроек осуществляется в следующей последовательности:

а) войти в режим выбора устанавливаемого параметра, нажав и удерживая кнопку "II" до появления на ЖКИ символьного обозначения **-Add**;

б) выбрать режим сброса всех настроек, нажимая кнопку "←" или "→" несколько раз до появления на ЖКИ символьного обозначения **-dFL**;

в) провести сброс всех установленных параметров, для чего коротко нажать и отпустить кнопку "II". На ЖКИ отобразится мерцающий символ **----**;

г) нажать и удерживать кнопку "II" до появления на ЖКИ символьного обозначения **-dFL**;

д) после окончания сброса параметров происходит автоматическое переключение датчика в режим измерения давления. На ЖКИ появится значение измеряемого давления (режим измерения давления).

2.2.6.12 Корректировка значения давления, соответствующего нижнему пределу измерения, отображаемого на ЖКИ с помощью панели управления

Корректировка значения давления соответствующего нижнему пределу измерения, отображаемого на ЖКИ, не влияет на выходной цифровой сигнал.

Корректировку проводить в следующей последовательности:

- по методике и на оборудовании эксплуатирующей организации установить в датчике давление, равное нижнему пределу измерения;

- войти в режим выбора устанавливаемого параметра, нажав и удерживая кнопку "II" на панели управления до появления на ЖКИ символьного обозначения **-Add**;

- выбрать режим корректировки значения давления, соответствующего нижнему пределу измерения отображаемого на ЖКИ, несколько раз нажимая кнопку "←" или "→" до появления на ЖКИ символьного обозначения **0.00**.

На ЖКИ отображается значение давления, соответствующее нижнему пределу измерения, установленного ранее диапазона измерения датчика.

При отклонении значения давления, отображаемого на ЖКИ, от установленного в пневмосистеме, провести корректировку значения давления, отображаемого на ЖКИ, при этом значение выходного цифрового сигнала датчика не меняется.

При нажатии кнопки "←" значение давления на ЖКИ уменьшается.

При нажатии кнопки "→" значение давления на ЖКИ увеличивается.

Корректировка возможна в пределах 0,5 % от верхнего предела измерения;

- нажать и удерживать кнопку "II" до появления на ЖКИ символьного обозначения **CLLo**;

- нажать и удерживать кнопку "II" до появления на ЖКИ значения измеряемого давления (режим измерения давления).

2.2.6.13 Корректировка значения давления, соответствующего верхнему пределу измерения, отображаемого на ЖКИ с помощью панели управления

Корректировка значения давления соответствующего верхнему пределу измерения, отображаемого на ЖКИ, не влияет на выходной цифровой сигнал.

Корректировку проводить в следующей последовательности:

- по методике и на оборудовании эксплуатирующей организации установить в датчике давление, равное верхнему пределу измерений;

- войти в режим выбора устанавливаемого параметра, нажав и удерживая кнопку "II" на панели управления до появления на ЖКИ символьного обозначения **-Add**;

- выбрать режим корректировки значения давления, соответствующего верхнему пределу измерения отображаемого на ЖКИ, несколько раз нажимая кнопку "←" или "→" до появления на ЖКИ символьного обозначения **CLH**.

На ЖКИ отображается значение давления соответствующего верхнему пределу измерения, установленного ранее диапазона измерения датчика.

При отклонении значения давления, отображаемого на ЖКИ, от установленного в пневмосистеме, провести корректировку значения давления, отображаемого на ЖКИ, при этом значение выходного цифрового сигнала датчика не меняется.

При нажатии кнопки "←" значение давления на ЖКИ уменьшается.

При нажатии кнопки "→" значение давления на ЖКИ увеличивается.

Корректировка возможна в пределах 0,5 % от верхнего предела измерения;

- нажать и удерживать кнопку "II" до появления на ЖКИ символьного обозначения **CLH**;

- нажать и удерживать кнопку "II" до появления на ЖКИ значения измеряемого давления (режим измерения давления).

2.2.7 Перенастройка диапазона измерения датчика исполнения МП2, МП2ВП

Перенастройку стандартных диапазонов измерения проводить по 2.2.6.4 с установлением в датчике давления, соответствующего значению верхних пределов измерения относящихся к одной модели датчика.

Перенастройку нестандартных диапазонов измерения проводить по 2.2.6.8 и 2.2.6.9 с установлением в датчике давления, соответствующего значению нижних и верхних пределов измерения относящихся к одной модели датчика.

2.2.8 Установка и корректировка параметров датчика исполнения МП2, МП2ВП в процессе эксплуатации

Установку и корректировку параметров датчика невзрывозащищенного исполнения проводить по 2.2.6 при отсоединении пневмосистемы датчика от пневмосистемы технологического процесса.

2.2.9 Самодиагностика датчика

В эксплуатации датчик проводит самодиагностику состояния.

В полный цикл самодиагностики входит проверка состояния:

- микроконтроллера (МК);
- аналого-цифрового преобразователя (АЦП);
- тензочувствительного элемента (ТЧЭ) на наличие обрыва или короткого замыкания;
- запоминающего устройства (ЗУ).

2.2.9.1 Самодиагностика при включении питания датчика производится в течение не более 2 с. Преобразование измеряемого параметра в выходной сигнал (режим измерения) при этом не производится.

Значение выходного сигнала, передаваемого в автоматизированную управляющую систему, в режиме первичной самодиагностики (при включении питания) должно быть:

а) для датчика исполнения МП1, МП1ВП и МП3:

1) при установке переключателя "Alarm" на панели управления датчика в положение "LO" менее:

- 3,7 мА для исполнения МП1, МП1ВП и МП3 с выходным токовым сигналом от 4 до 20 мА или от 20 до 4 мА;

- минус 0,1 мА для исполнения МП3 с выходным токовым сигналом от 0 до 5 мА или от 5 до 0 мА;

2) при установке переключателя "Alarm" на панели управления датчика в положение "HI" более:

- 22,5 мА для исполнения МП1, МП1ВП и МП3 с выходным токовым сигналом от 4 до 20 мА или от 20 до 4 мА;

- 5,7 мА для исполнения МП3 с выходным токовым сигналом от 0 до 5 мА или от 5 до 0 мА;

б) для датчика исполнения МП2, МП2ВП устанавливается признак достоверности измерений, признак ошибки самодиагностики сбрасывается.

По истечении 2 с начинается режим измерения.

Значение выходного токового сигнала работоспособного датчика, находится в диапазоне:

- от 3,8 до 21,2 мА, для исполнения МП1, МП1ВП, МП3 с выходным токовым сигналом от 4 до 20 мА или от 20 до 4 мА;

- от минус 0,06 до 5,30 мА для исполнения МП3 с выходным токовым сигналом от 0 до 5 мА или от 5 до 0 мА.

Для работоспособного датчика исполнения МП2, МП2ВП сброшены признаки ошибки самодиагностики и достоверности измерений.

2.2.9.2 Самодиагностика датчика в режиме измерения производится параллельно с преобразованием измеряемого параметра в выходной сигнал (фоновый режим самодиагностики).

Время полного цикла самодиагностики датчика в фоновом режиме не более 5 мин.

Самодиагностика состояния ТЧЭ и АЦП в составе полного цикла самодиагностики датчика производится каждые 100 мс.

Последовательное выполнение полных циклов самодиагностики производится в течение всего срока эксплуатации датчика в режиме измерения.

2.2.9.3 Результаты фоновой диагностики датчика:

а) при положительном результате полного цикла самодиагностики, значения выходного сигнала датчика соответствуют значениям измеряемого параметра и находятся в диапазоне:

- от 3,8 до 21,2 мА для исполнения МП1, МП1ВП и МП3 с выходным токовым сигналом от 4 до 20 мА или от 20 до 4 мА;

- от минус 0,06 до 5,30 мА для исполнения МП3 с выходным токовым сигналом от 0 до 5 мА или от 5 до 0 мА;

- для датчика исполнения МП2, МП2ВП сброшены признаки ошибки самодиагностики и недостоверности измерений;

б) при отрицательном результате полного цикла самодиагностики (неисправность датчика) выходной сигнал принимает значение:

1) при установке переключателя "Alarm" на панели управления датчика в положение "LO" менее:

- 3,7 мА для исполнения МП1, МП1ВП и МП3 с выходным токовым сигналом от 4 до 20 мА или от 20 до 4 мА;

- минус 0,1 мА для исполнения МП3 с выходным токовым сигналом от 0 до 5 мА или от 5 до 0 мА;

2) при установке переключателя "Alarm" на панели управления датчика в положение "HI" более:

- 22,5 мА для исполнения МП1, МП1ВП и МП3 с выходным токовым сигналом от 4 до 20 мА или от 20 до 4 мА;

- 5,7 мА для исполнения МП3 с выходным токовым сигналом от 0 до 5 мА или от 5 до 0 мА;

- для датчика исполнения МП2, МП2ВП установлены признаки ошибки самодиагностики и недостоверности измерений.

2.2.9.4 При прерывании напряжения питания более чем на 50 мс, после его восстановления производится перезагрузка МК и самодиагностика по 2.2.9.1.

При прерывании питания менее чем на 50 мс, перезагрузка МК не производится, после восстановления напряжения питания датчик продолжает работать в режиме измерения и возобновляется самодиагностика в фоновом режиме.

2.2.10 Возможные неисправности датчика и способы их устранения приведены в таблице 2.1.

Таблица 2.1

Неисправность	Причина	Способ устранения
Выходной токовый сигнал отсутствует для исполнения МП1, МП1ВП, МП3	Обрыв в линии нагрузки или в линии связи с источником питания	Найти и устранить обрыв
	Нарушена полярность подключения источника питания	Устранить неправильное подключение источника питания
Выходной сигнал нестабилен, основная приведенная погрешность датчика превышает допустимый предел	Нарушена герметичность в системе подачи давления	Найти и устранить негерметичность
	Нарушена герметичность уплотнения ниппеля датчика	Заменить уплотнительную шайбу, входящую в комплект ЗИП
Сбои связи (ошибки связи) при работе с HART-коммуникатором (для исполнения МП1, МП1ВП) или с системой управления по интерфейсу RS-485 (для исполнения МП2, МП2ВП)	Некачественное выполнение линий связи, наличие сильных помех. Датчик в этом случае работает корректно.	Экранировать линии связи, прокладывать линии связи вдали от силовых линий.

При работе с датчиком исполнения МП1, МП1ВП при помощи HART-коммуникатора или с датчиком исполнения МП2, МП2ВП при помощи системы управления, могут появляться диагностические сообщения различного характера, значение которых описывается в руководстве по эксплуатации коммуникатора или конкретной системы управления. Для датчика исполнения МП2, МП2ВП диагностические сообщения, определяемые протоколом обмена, приводятся в описании протокола обмена.

Индикация сообщений об ошибках датчика приведена в таблице 2.2.

Таблица 2.2

Символьное обозначение ошибки	Описание ошибки
	Переполнение индикатора вследствие неправильно выбранной кратности единиц измерения (например, вместо МПа установлена шкала в Па)
	
	Ошибка контрольной суммы программного кода. Датчик подлежит ремонту
	Ошибка контрольной суммы памяти датчика с калибровочными данными. Датчик подлежит ремонту
	Измеряемое давление значительно больше верхнего предела измерения
	Измеряемое давление значительно меньше нижнего предела измерений

При других неисправностях датчик бракуется и возвращается для ремонта на предприятие-изготовитель.

Гарантийный ремонт датчика производится на предприятии-изготовителе.

При повреждении гарантийных пломб гарантийный ремонт датчика не производится.

2.2.11 Утилизация датчика производится по инструкции эксплуатирующей организации.

3 Техническое обслуживание

3.1 Техническое обслуживание датчика в эксплуатации заключается в проведении:

- калибровки или периодической поверки;
- систематического осмотра.

3.1.1 Периодическая поверка (калибровка) датчика в эксплуатации осуществляется в сроки, устанавливаемые в зависимости от условий эксплуатации, и проводится по «Методике поверки», при минимальном времени демпфирования

Периодическая поверка (калибровка) осуществляется не реже:

- одного раза в четыре года для датчиков с пределом допускаемой основной приведенной погрешности $\pm 0,1$; $\pm 0,15$ %;
- одного раза в пять лет для датчиков с пределом допускаемой основной приведенной погрешности $\pm 0,25$; $\pm 0,5$ %.

3.1.2 При систематическом осмотре проверяются:

- сохранность пломб;
- наличие и прочность крепления крышки;
- отсутствие обрыва или повреждения соединительного кабеля или соединительного жгута (провода);
- отсутствие обрыва заземляющего провода;
- надежность присоединения кабеля или ответной части соединителя;
- прочность крепления датчика и заземляющего болтового соединения;
- отсутствие вмятин и механических повреждений, а также пыли и грязи на корпусе датчика.

Одновременно с осмотром могут проводиться работы с датчиком, не требующие его отключения от сети, например, подтягивание крепежных болтов и гаек.

При эксплуатации датчика необходимо следить за тем, чтобы соединительные трубки и вентили не засорялись, были герметичными. В трубках и вентилях не должно быть пробок жидкости (при измерении давления газа) или газа (при измерении давления жидкости). С этой целью трубки рекомендуется периодически продувать, не допуская продувки через датчик. Периодичность продувки устанавливается потребителем.

4 Хранение и транспортирование

4.1 Датчики могут храниться как в транспортной таре, так и без тары на стеллажах.

Условия хранения датчика по ГОСТ 15150:

- в транспортной таре – 3 (ЖЗ);
- без тары – 1 (Л).

Расположение датчиков в хранилище должно обеспечивать свободный доступ к ним.

4.2 Длительность хранения датчика в транспортной таре - 3 года, при этом транспортная тара должна быть без подтеков и загрязнений.

4.3 Датчики в транспортной таре транспортируются на любые расстояния автомобильным и железнодорожным транспортом (в закрытых транспортных средствах), водным транспортом (в трюмах судов), авиационным транспортом (в герметизированных отсеках).

Если датчик во время транспортирования в таре находился при температуре ниже 0 °С, то перед распаковкой тару с датчиком необходимо выдержать в условиях складского помещения не менее 12 ч.

Способ укладки тары на транспортирующее средство должен исключать ее перемещение. Во время погрузочно-разгрузочных работ и транспортирования тара не должна подвергаться резким ударам и воздействию атмосферных осадков.

Срок пребывания датчика в условиях транспортирования не более 3 месяцев.

4.4 Условия транспортирования в части воздействия климатических факторов должны соответствовать следующим условиям хранения 5 по ГОСТ 15150.

4.5 Условия транспортирования, в части воздействия механических факторов, соответствуют условиям Ж по ГОСТ Р 51908.

4.6 Условия хранения, в части воздействия механических факторов, соответствуют условиям транспортирования Ж по ГОСТ Р 51908.

Приложение А
(обязательное)

Схема условного обозначения датчика

ТЖИУ406ДИ-М100 – О – Модель – А – В – С – Д/Е – Ф – Г – Н – К – Л – М
1 2 3 4 5 6 7/8 9 10 11 12 13 14

- 1 – сокращенное обозначение датчика в соответствии с таблицами 1.2, 1.3, 1.4.
2 – код взрывозащиты в соответствии с таблицей А.1 (для датчика невзрывозащищенного исполнения не указывается).
3 – модель в соответствии с таблицами 1.2, 1.3, 1.4.
4 – код исполнения по материалам, контактирующим с рабочей средой в соответствии с таблицей А.2.
5 – код электронного преобразователя в соответствии с таблицей А.3.
6 – вид климатического исполнения в соответствии с таблицей 1.7 (диапазон рабочих температур, отличающийся от основного диапазона, указывается в конце условного обозначения датчика).
7 – код предела допускаемой основной приведенной погрешности в соответствии с таблицей 1.5.
8 – верхний предел измерения, кПа или МПа или кгс/см², в соответствии с таблицами 1.2, 1.3, 1.4.
Для моделей 2112, 2110, 2111, 2120, 2220, 2221, 2310, 2320, 2330, 2412, 2410, 2411, 2420, 2424 по согласованию с потребителем верхний предел измерения может быть указан в Па или кгс/м².
Для датчика ДИВ указывается верхний предел измерения избыточного давления.
9 – предельно допускаемое рабочее избыточное давление, МПа, в соответствии с таблицей 1.4 (указывается только для датчика ДД).
10 – код выходного токового сигнала в соответствии с таблицей А.4 (для датчика исполнения МП2, МП2ВП не указывается).
11 – код присоединительных частей в соответствии с таблицей А.5.
12 – код монтажных частей в соответствии с таблицей А.6 (для датчиков с кодом присоединительных частей М20(70), код монтажных частей не указывается).
13 – код электрического соединения в соответствии с таблицей А.7.
14 – код времени установления выходного сигнала при скачкообразном изменении измеряемого параметра в соответствии с таблицей А.8.
Примечание – Способы установки датчика приведены в приложении Г.

Таблица А.1- Код взрывозащиты

Код взрывозащиты	Вид взрывозащиты
–	Невзрывозащищенное исполнение
Вн	Взрывонепроницаемая оболочка

Таблица А.2- Код исполнения по материалам, контактирующим с рабочей средой

Код исполнения по материалам	Материал мембраны	Присоединительные части (фланец, корпус вентильного или клапанного блока)	
		материал	маркировка детали
22	Титан ВТ1-0	Сталь 12Х18Н10Т	15
23	Титан ВТ1-0	Титановый сплав	62
25	Сталь 12Х18Н10Т или сплав 36НХТЮ	Сталь 12Х18Н10Т	15

Примечания

1 Материал ниппелей:

- углеродистая сталь с покрытием – маркировка детали 80;
- сталь 12Х18Н10Т – маркировка детали 15;
- титановый сплав – маркировка детали 62.

2 Материал уплотнительных колец резина ИРП-1078.

3 Материал металлических прокладок медь и нержавеющей сплавы.

4 Датчик ДИ моделей 2110, 2111, 2112, датчик ДВ модели 2220, датчик ДИВ модели 2310, датчик ДД моделей 2410, 2411, 2412, 2424, 2434, 2444 изготавливается только с кодом исполнения по материалам 25.

5 Датчик ДИ моделей 2120, 2130, 2131, 2140, 2141, 2150, 2160, датчик ДВ моделей 2221, 2230, 2240, датчик ДИВ моделей 2320, 2330, 2340, 2350 изготавливается только с кодом исполнения по материалам 22, 25.

6 Датчик ДД моделей 2420, 2430, 2440, 2441, 2450, 2460 изготавливается с кодом исполнения по материалам 22, 23, 25.

7 Датчик ДА моделей 2040, 2050, 2060, 2061, 2062, датчик ДИ моделей 2161, 2170 изготавливается только с кодом исполнения по материалам 22

Таблица А.3 – Код электронного преобразователя

Код электронного преобразователя	Электронный преобразователь
МП1	Микропроцессорный, со встроенным ЖКИ, с возможностью подсветки ЖКИ, с выходным токовым сигналом в диапазоне от 4 до 20 мА или от 20 до 4 мА и цифровым сигналом на базе HART-протокола
МП1ВП	Микропроцессорный, со встроенным ЖКИ, с возможностью подсветки ЖКИ, внешней панелью управления, с выходным токовым сигналом в диапазоне от 4 до 20 мА или от 20 до 4 мА и цифровым сигналом на базе HART-протокола
МП2	Микропроцессорный со встроенным ЖКИ, с возможностью подсветки ЖКИ, с выходным цифровым сигналом на базе интерфейса RS-485 с протоколом Modbus
МП2ВП	Микропроцессорный со встроенным ЖКИ, с возможностью подсветки ЖКИ, с внешней панелью управления, с выходным цифровым сигналом на базе интерфейса RS-485 с протоколом Modbus
МП3	Микропроцессорный, со встроенным ЖКИ, с возможностью подсветки ЖКИ, внешней панелью управления, с выходным токовым сигналом в диапазоне от 4 до 20 мА и от 0 до 5 мА или от 20 до 4 мА и от 5 до 0 мА

Таблица А.4 – Код выходного токового сигнала

Код выходного токового сигнала	Выходной токовый сигнал, мА
42	4 - 20
24	20 - 4
42V*	4 – 20 пропорциональный корню квадратному
42(05)	4 – 20 (0 - 5)
05(42)	0 – 5 (4 - 20)
24(50)	20 - 4 (5 - 0)
50(24)	5 – 0 (20 – 4)
42V(05V) *	4 – 20 (0 - 5) пропорциональный корню квадратному
05V(42V) *	0 – 5 (4 - 20) пропорциональный корню квадратному
<p>П р и м е ч а н и е - В скобках указана возможность переключения выходного токового сигнала</p>	
<p>* Только для датчика ДД</p>	

Таблица А.5 – Код присоединительных частей

Код присоединительных частей	Присоединительные части	Модели
M20 S27	Ниппель из стали 12X18Н10Т с накидной гайкой M20x1,5 S27 из стали 14X17Н2 для соединения по наружному диаметру трубы 14 мм	Все модели
M20 S24	Ниппель из стали 12X18Н10Т с накидной гайкой M20x1,5 S24 из стали 14X17Н2 для соединения по наружному диаметру трубы 14 мм	
M20Y S27Y	Ниппель из углеродистой стали с накидной гайкой M20x1,5 S27 из углеродистой стали для соединения по наружному диаметру трубы 14 мм	
M20Y S24Y	Ниппель из углеродистой стали с накидной гайкой M20x1,5 S24 из углеродистой стали для соединения по наружному диаметру трубы 14 мм	
M20T S27T	Ниппель из титанового сплава с накидной гайкой M20x1,5 S27 из титанового сплава для соединения по наружному диаметру трубы 14 мм	
M20T S24T	Ниппель из титанового сплава с накидной гайкой M20x1,5 S24 из титанового сплава для соединения по наружному диаметру трубы 14 мм	
M20(70)	Ниппель из углеродистой стали с накидной гайкой M20x1,5 S27 из углеродистой стали для соединения по наружному диаметру трубы 14 мм. Расстояние между ниппелями 70 мм.	
Н	Ниппель из стали 12X18Н10Т для соединения по наружному диаметру трубы 14 мм	
НУ	Ниппель из углеродистой стали для соединения по наружному диаметру трубы 14 мм	
НТ	Ниппель из титанового сплава для соединения по наружному диаметру трубы 14 мм	
К1/4	Фланец с резьбовым отверстием К1/4"	
К1/2	Фланец с резьбовым отверстием К1/2"	
ВБ*	Вентильный блок	
КБ*	Клапанный блок	2410, 2411, 2412, 2420, 2424, 2430, 2434, 2440, 2441, 2444, 2450, 2460
КБ1**	Клапанный блок со штуцерами для подключения метрологического оборудования	
КБ2**		
КБ2-2**	Клапанный блок	

Продолжение таблицы А.5

Код присоединительных частей	Присоединительные части	Модели
ВБ2***	Клапанный блок	2040, 2050, 2060, 2061, 2062, 2140, 2141, 2150, 2160, 2161, 2170, 2230, 2240, 2330, 2340, 2350
ВБ2-1**	Клапанный блок	2110, 2111, 2112, 2120, 2130, 2131, 2220, 2221, 2230, 2310, 2320, 2330

Примечания

1 При заказе вентильных и клапанных блоков необходимо указывать код ниппеля или фланца.

2 По требованию заказчика датчик поставляется с установленными присоединительными частями.

3 Датчики моделей 2110, 2111, 2112, 2120, 2130, 2131 с кодом М20(70) поставляются только с клапанным блоком ВБ2.

* Изготавливаются с кодом исполнения по материалам 23, 25.

** Изготавливаются только с кодом исполнения по материалам 25.

*** Изготавливаются только с кодом исполнения по материалам 22

Таблица А.6 – Код монтажных частей

Код монтажных частей	Монтажные части	Модели
К4	Кронштейн для монтажа датчика на панели или стене	2040, 2050, 2060, 2061, 2062, 2140, 2141, 2150, 2160, 2161, 2170, 2240, 2340, 2350
СК4	Кронштейн для монтажа датчика на трубе диаметром (50±5) мм	
К5	Кронштейн для монтажа датчика на панели или стене	2130, 2140, 2141, 2150, 2160, 2230, 2240, 2330, 2340, 2350
СК5	Кронштейн для монтажа датчика на трубе диаметром (50±5) мм	
СК1	Кронштейн для монтажа датчика на трубе диаметром (50±5) мм	2110, 2111, 2112, 2120, 2130, 2131, 2220, 2221, 2230, 2310, 2320, 2330, 2410, 2411, 2412, 2420, 2424, 2430, 2434, 2440, 2441, 2444, 2450, 2460
К2	Кронштейн для монтажа датчика на панели или стене	
СК2	Кронштейн для монтажа датчика на трубе диаметром (50±5) мм	
К3	Кронштейн для монтажа клапанного блока на панели или стене	2410, 2411, 2412, 2420, 2424, 2430, 2434, 2440, 2441, 2444, 2450, 2460
СК3	Кронштейн для монтажа клапанного блока на трубе диаметром (50±5) мм	

Таблица А.7 – Код электрического соединения

Код электрического соединения	Вид электрического соединения
ШР14	Вилка 2РМГ14Б4Ш1Е2Б ГЕО.364.140ТУ (розетка 2РМ14КПН4Г1В1В ГЕО.364.126ТУ)
ШР22	Вилка 2РМГ22Б4Ш3Е2Б ГЕО.364.140ТУ (розетка 2РМТ22КПН4Г3В1В ГЕО.364.126ТУ)
ШР22-10	Вилка 2РМГ22Б10Ш1Е2Б ГЕО.364.140ТУ (розетка 2РМТ22КПН10Г1В1В ГЕО.364.126ТУ)
КВБ1	Кабельный ввод для бронированного кабеля 20S-БК-М20-СТ-2-ЕХ АОС.217.000ТУ
КВБ2	Кабельный ввод для бронированного кабеля 20-БК-М20-СТ-2-ЕХ АОС.217.000ТУ
КВН1	Кабельный ввод для небронированного кабеля 20S-НБ-М20-СТ-2-ЕХ АОС.217.000ТУ
КВН2	Кабельный ввод для небронированного кабеля 20-НБ-М20-СТ-2-ЕХ АОС.217.000ТУ
ЗГ	Заглушка V-NE-SD 1.256.2001.50
<p>Примечания</p> <p>1 Датчик исполнения МП2, МП2ВП изготавливается только с кодом ШР22-10.</p> <p>2 Для разъема ШР22 допускается использование экранированного кабеля диаметром не более 14 мм</p>	

Таблица А.8 – Код времени установления выходного сигнала при скачкообразном изменении измеряемого параметра

Код времени установления выходного сигнала	Минимальное время установления выходного сигнала не более, с
Б1	0,1
Б2*	0,2
<p>* Код времени установления выходного сигнала допускается не указывать</p>	

Приложение Б
(обязательное)

Вид характеристики преобразования с выходным сигналом, возрастающим пропорционально корню квадратному значения измеряемого параметра

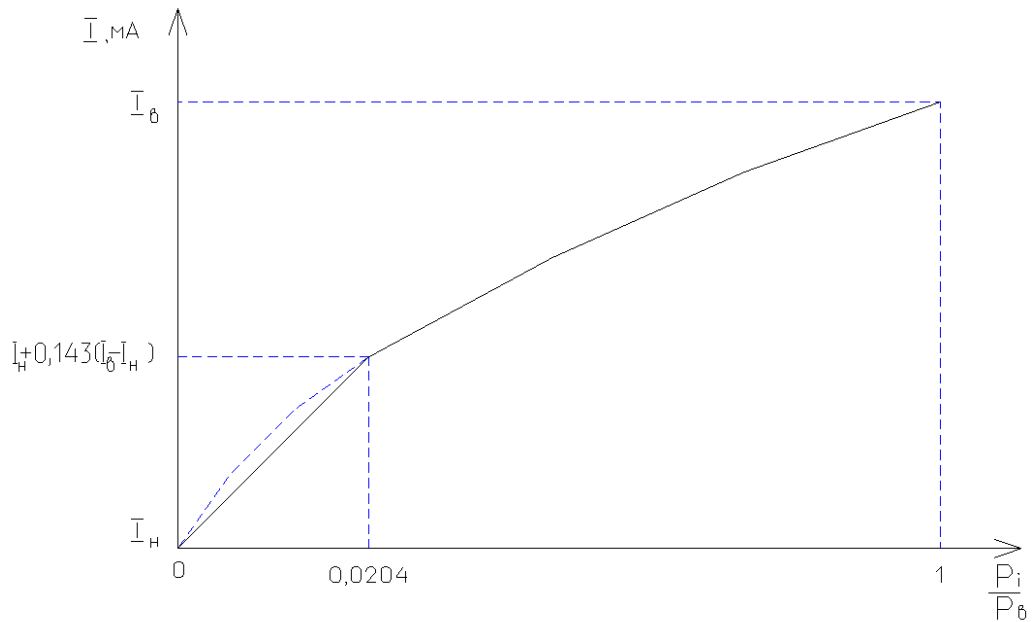


Рисунок Б.1 - Вид характеристики для токового сигнала

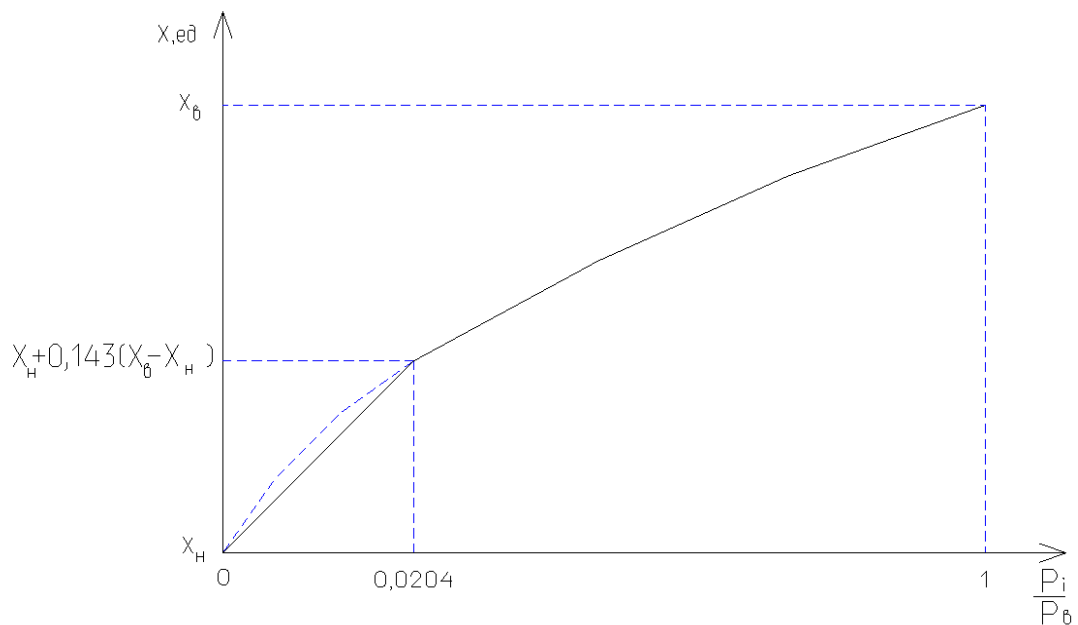
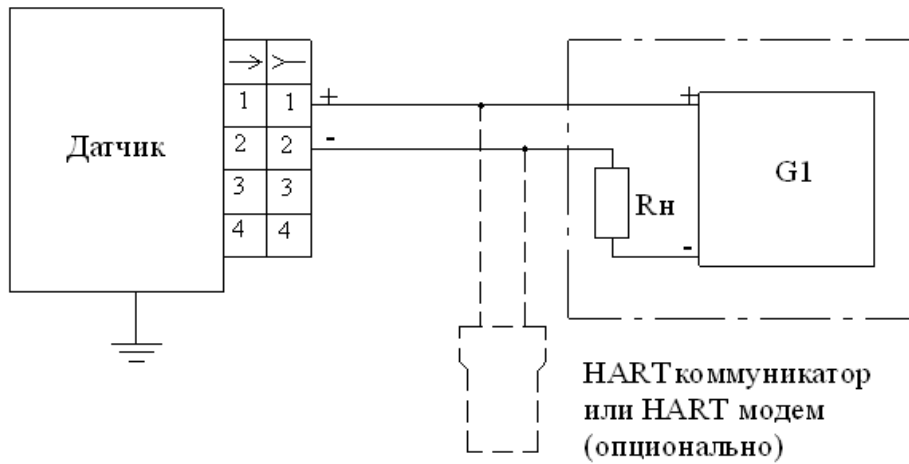


Рисунок Б.2 - Вид характеристики для цифрового сигнала

Приложение В
(обязательное)

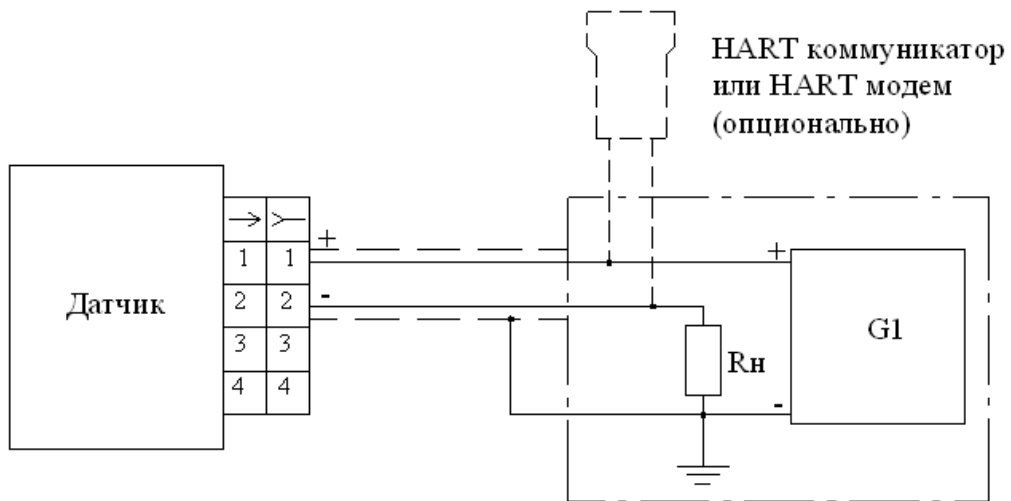
Схема электрическая внешних соединений датчика



$G1$ - источник постоянного тока в соответствии с 1.2.7

R_n - сопротивление нагрузки в соответствии с 1.2.9

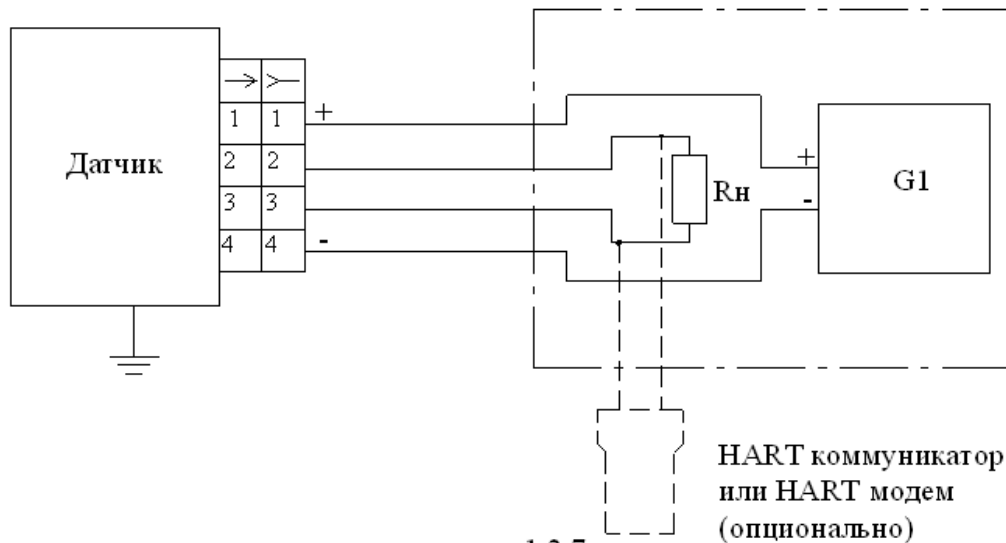
Рисунок В.1 - Для исполнения МП1, МП1ВП при двухпроводной схеме подключения без использования экранированного кабеля для невзрывозащищенного исполнения



$G1$ - источник постоянного тока в соответствии с 1.2.7

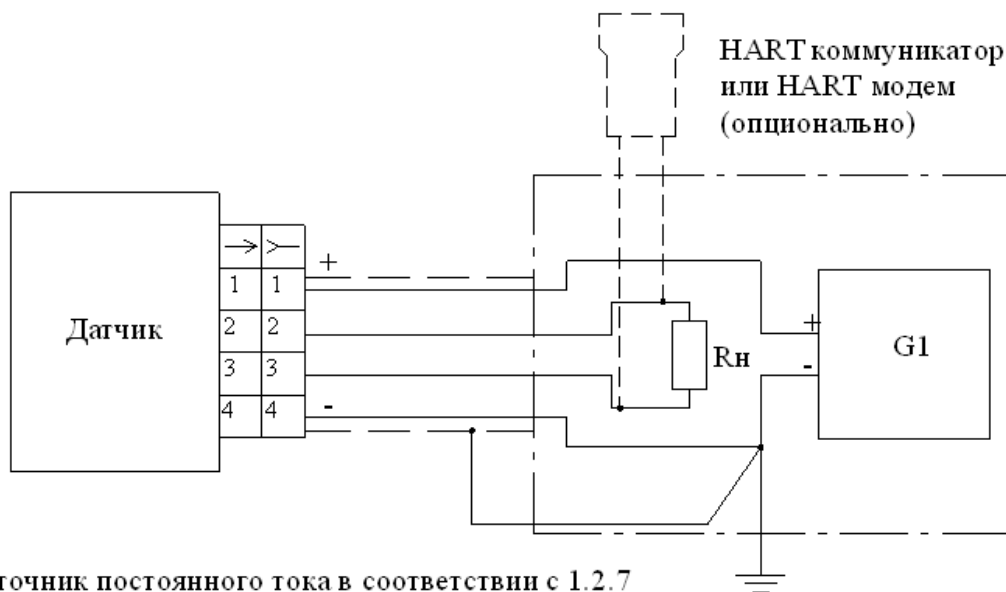
R_n - сопротивление нагрузки в соответствии с 1.2.9

Рисунок В.2 - Для исполнения МП1, МП1ВП при двухпроводной схеме подключения с использованием экранированного кабеля для невзрывозащищенного исполнения



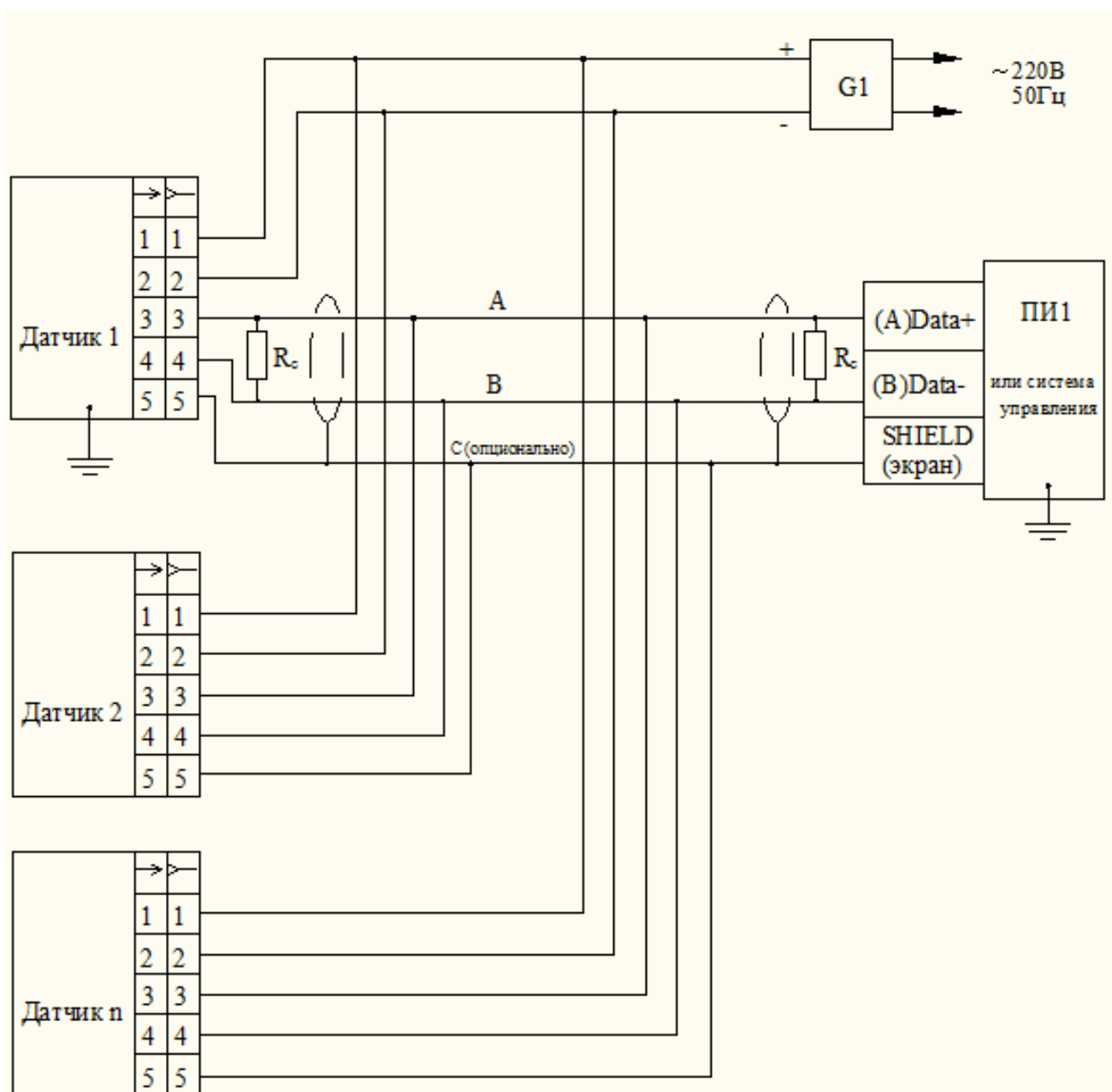
G1 - источник постоянного тока в соответствии с 1.2.7
 Rн - сопротивление нагрузки в соответствии с 1.2.9

Рисунок В.3 - Для исполнения МП1, МП1ВП при четырехпроводной схеме подключения без использования экранированного кабеля для невзрывозащищенного исполнения



G1 - источник постоянного тока в соответствии с 1.2.7
 Rн - сопротивление нагрузки в соответствии с 1.2.9

Рисунок В.4 - Для исполнения МП1, МП1ВП при четырехпроводной схеме подключения с использованием экранированного кабеля для невзрывозащищенного исполнения

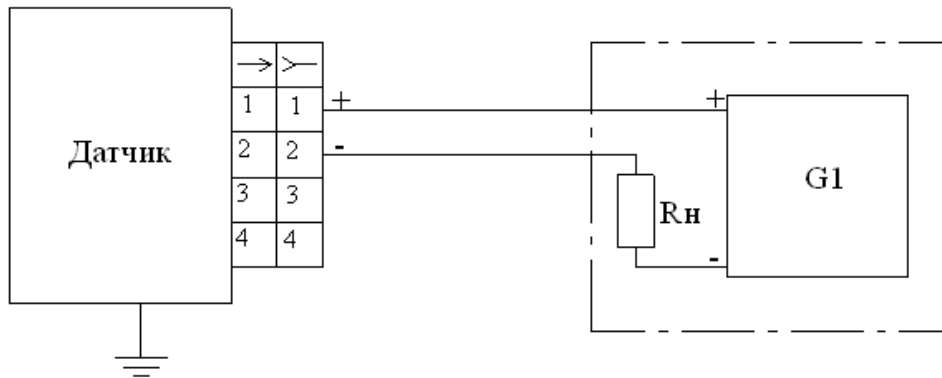


G1 - источник постоянного тока в соответствии с 1.2.7

Rс - согласующие резисторы, 120 Ом

ПИ1 - преобразователь интерфейса или система управления

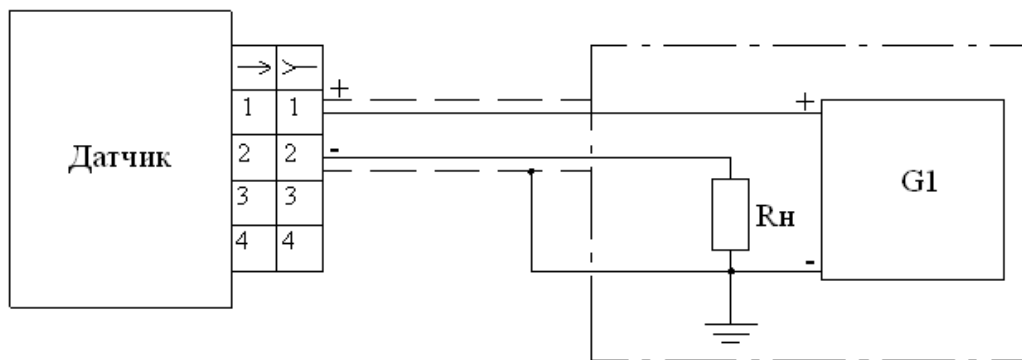
Рисунок В.5 - Для исполнения МП2, МП2ВП невзрывозащищенного исполнения



G1 - источник постоянного тока в соответствии с 1.2.7

R_н - сопротивление нагрузки в соответствии с 1.2.9

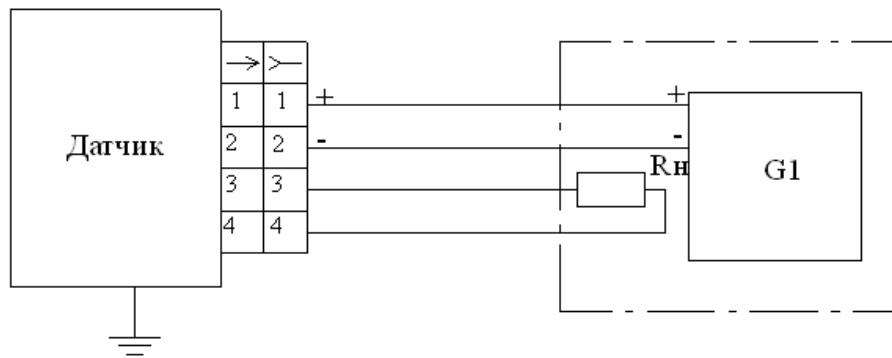
Рисунок В.6 - Для исполнения МПЗ с выходным токовым сигналом 4-20 мА при двухпроводной схеме подключения без использования экранированного кабеля для невзрывозащищенного исполнения



G1 - источник постоянного тока в соответствии с 1.2.7

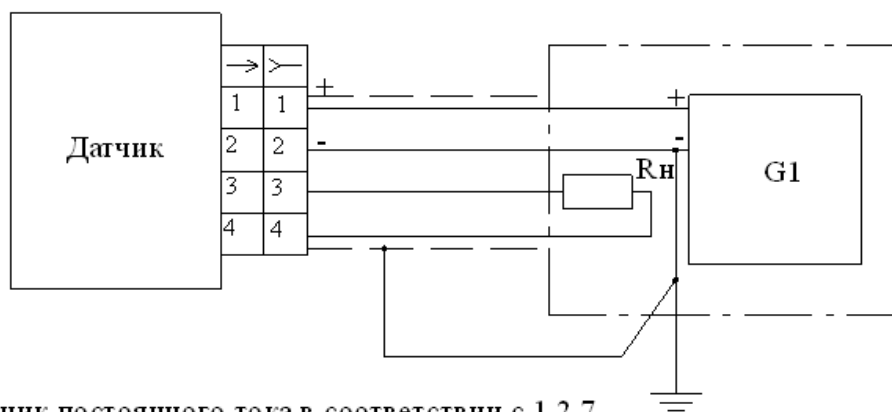
R_н - сопротивление нагрузки в соответствии с 1.2.9

Рисунок В.7 - Для исполнения МПЗ с выходным токовым сигналом 4-20 мА при двухпроводной схеме подключения с использованием экранированного кабеля для невзрывозащищенного исполнения



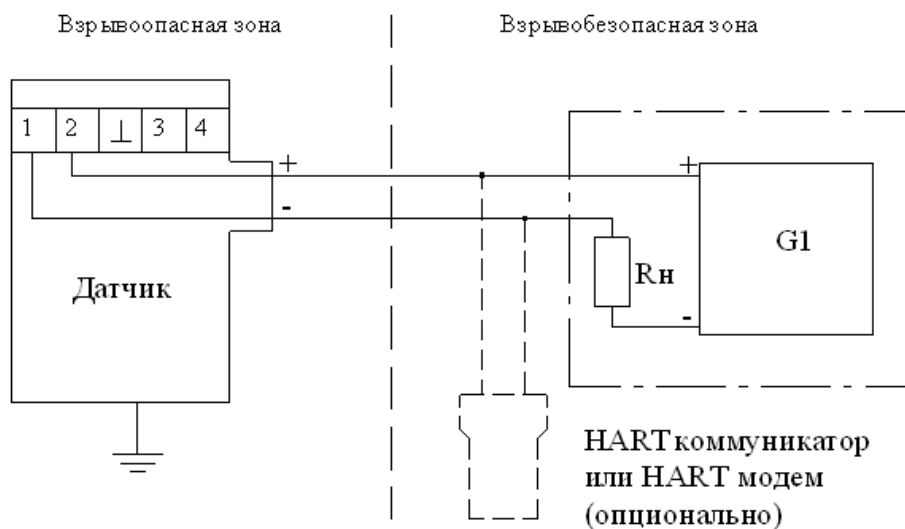
G1 - источник постоянного тока в соответствии с 1.2.7
 Rн - сопротивление нагрузки в соответствии с 1.2.9

Рисунок В.8 - Для исполнения МПЗ с выходным токовым сигналом 0-5 мА при четырехпроводной схеме подключения без использования экранированного кабеля для невзрывозащищенного исполнения



G1 - источник постоянного тока в соответствии с 1.2.7
 Rн - сопротивление нагрузки в соответствии с 1.2.9

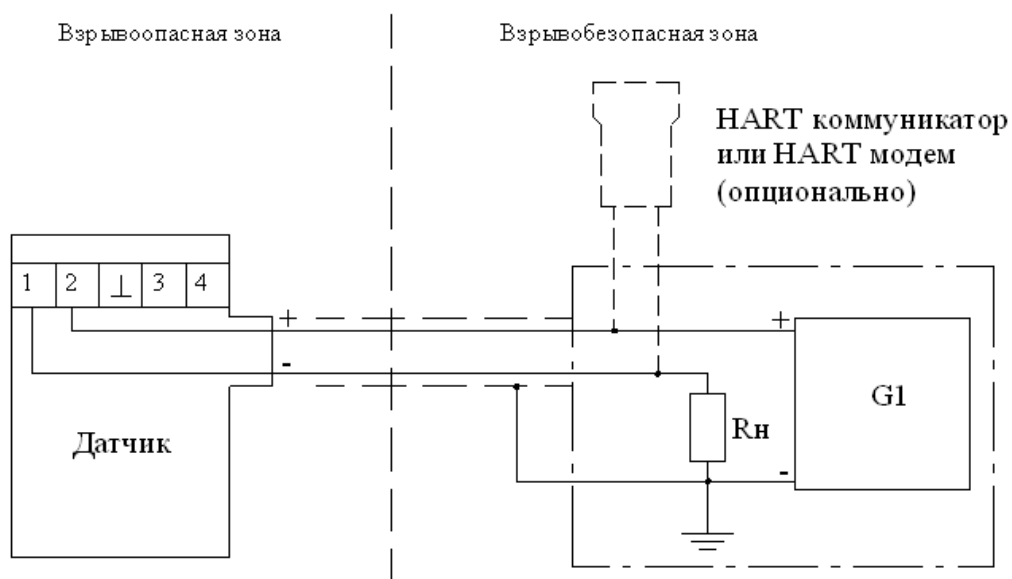
Рисунок В.9 - Для исполнения МПЗ с выходным токовым сигналом 0-5 мА при четырехпроводной схеме подключения с использованием экранированного кабеля для невзрывозащищенного исполнения



G1 - источник постоянного тока в соответствии с 1.2.7

R_n - сопротивление нагрузки в соответствии с 1.2.9

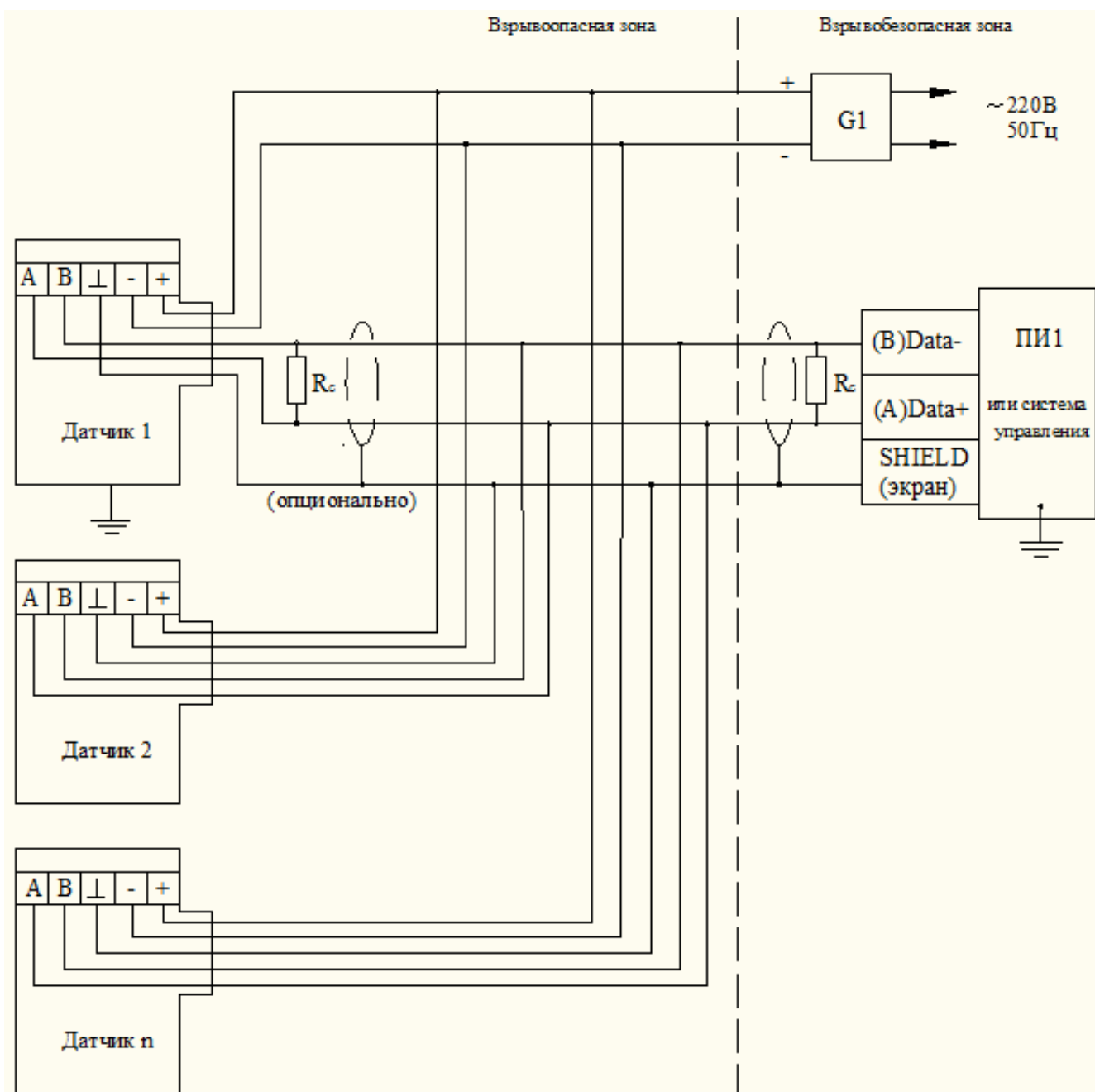
Рисунок В.10 - Для исполнения МП1 при двухпроводной схеме подключения без использования экранированного кабеля для взрывозащищенного исполнения



G1 - источник постоянного тока в соответствии с 1.2.7

R_n - сопротивление нагрузки в соответствии с 1.2.9

Рисунок В.11 - Для исполнения МП1 при двухпроводной схеме подключения с использованием экранированного кабеля для взрывозащищенного исполнения



G1 - источник постоянного тока в соответствии с 1.2.7

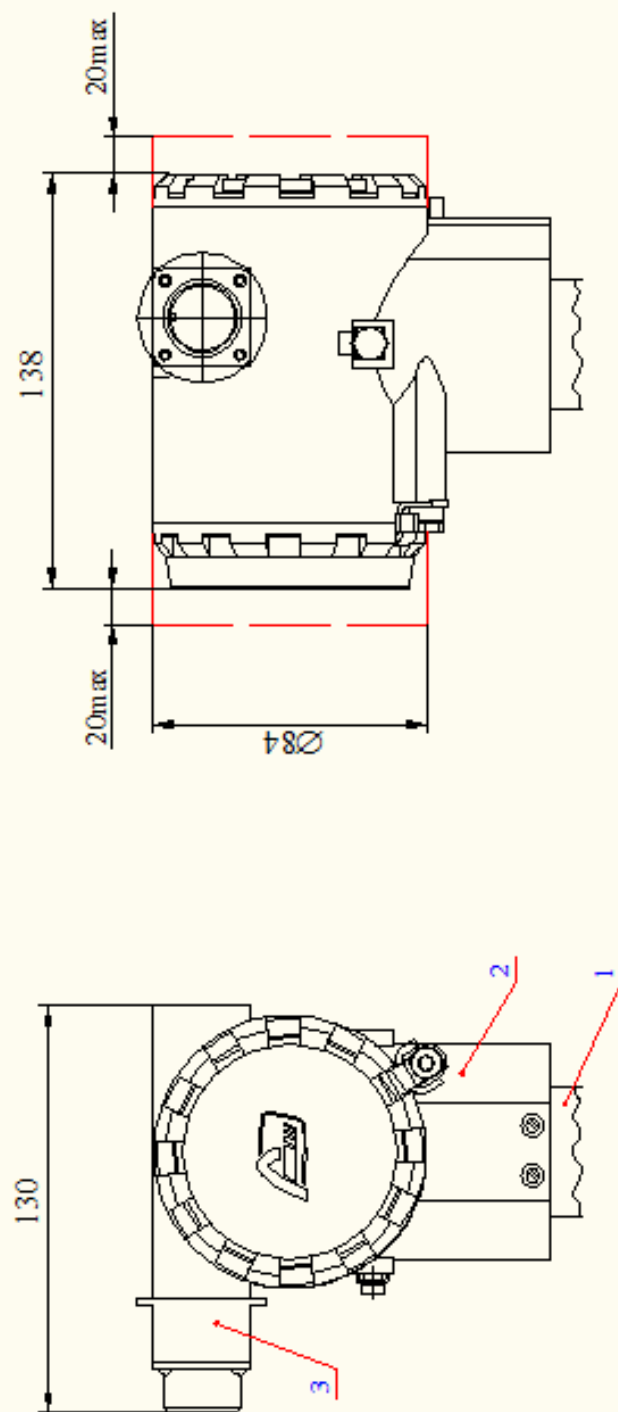
Rc - согласующие резисторы, 120 Ом

ПИ1 - преобразователь интерфейса или система управления

Рисунок В.12 - Для исполнения МП2 взрывозащищенного исполнения

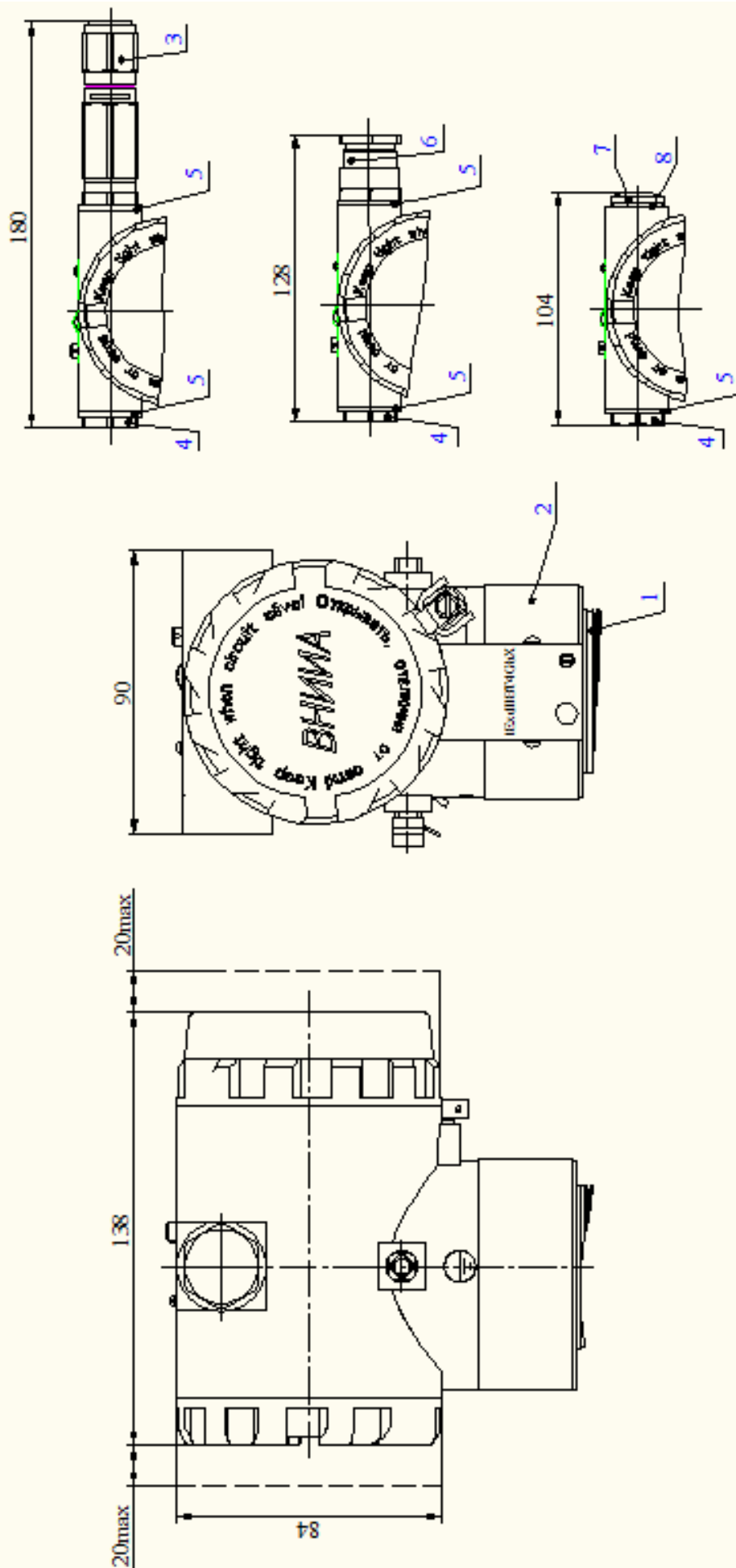
Приложение Г
(справочное)

Габаритные, установочные и присоединительные размеры датчика



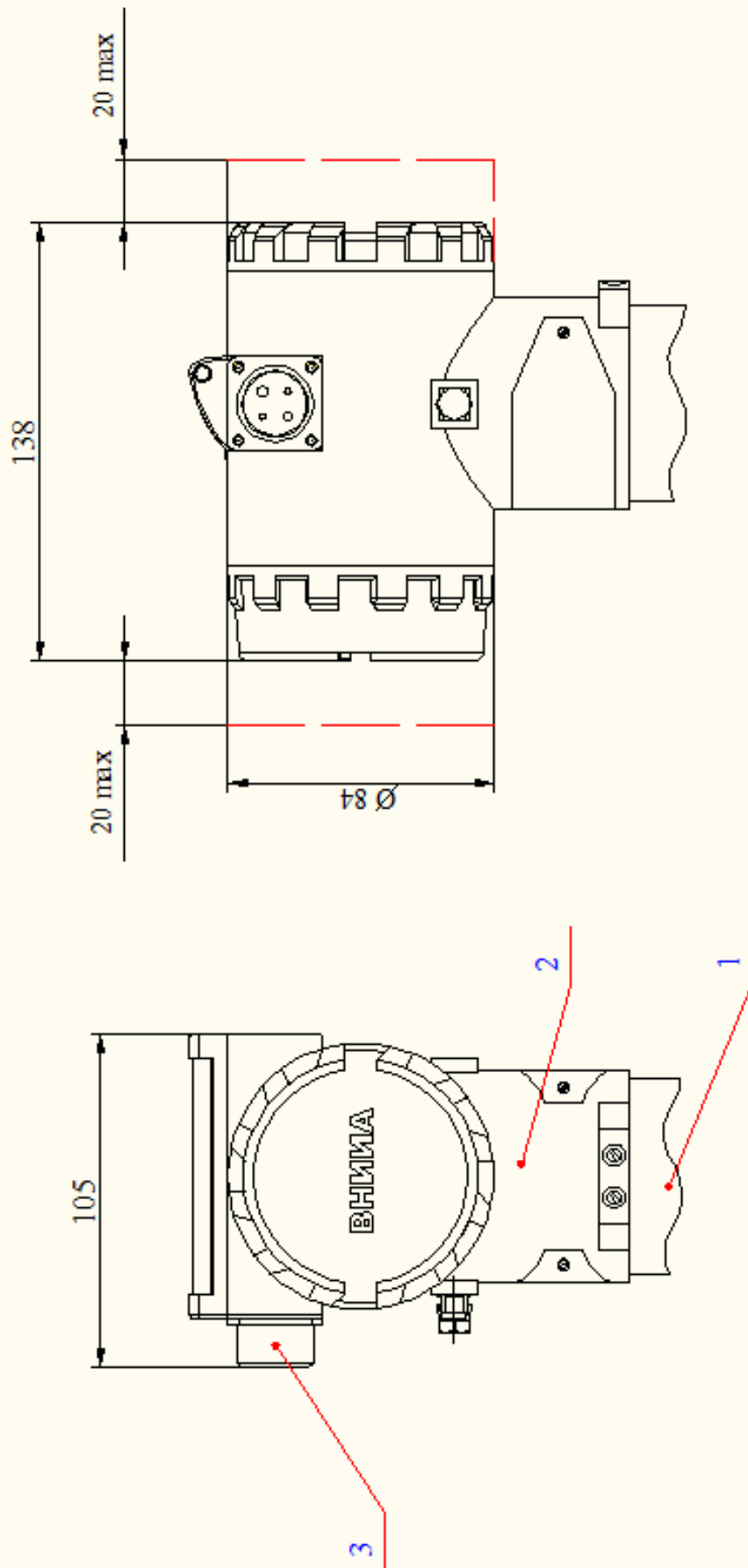
1. Датчик-тензопреобразователь
2. Корпус электронного блока
3. Электрический соединитель (вилка)

Рисунок Г.1- Габаритные размеры корпуса электронного блока датчика исполнения МП1, МП2.
Невзрывозащищенное исполнение.



1. Датчик-тензопреобразователь
2. Корпус электронного блока
3. Кабельный ввод КВБ1 или КВБ2
4. Заглушка взрывозащитная
5. Кольцо нейлоновое уплотнительное
6. Кабельный ввод КВН1 или КВН2
7. Заглушка взрывозащитная
8. Кольцо круглого сечения из состава комплекта невзрывозащитной заглушки

Рисунок Г.2 - Габаритные размеры корпуса электронного блока датчика исполнения МП1, МП2. Взрывозащитное исполнение.



1. Датчик-тензопреобразователь
2. Корпус электронного блока
3. Электрический соединитель (вилка)

Рисунок Г.3-Г абаритные размеры корпуса электронного блока датчика исполнения МП1ВЦ, МП2ВЦ, МП3. Не взрывозащищенное исполнение.

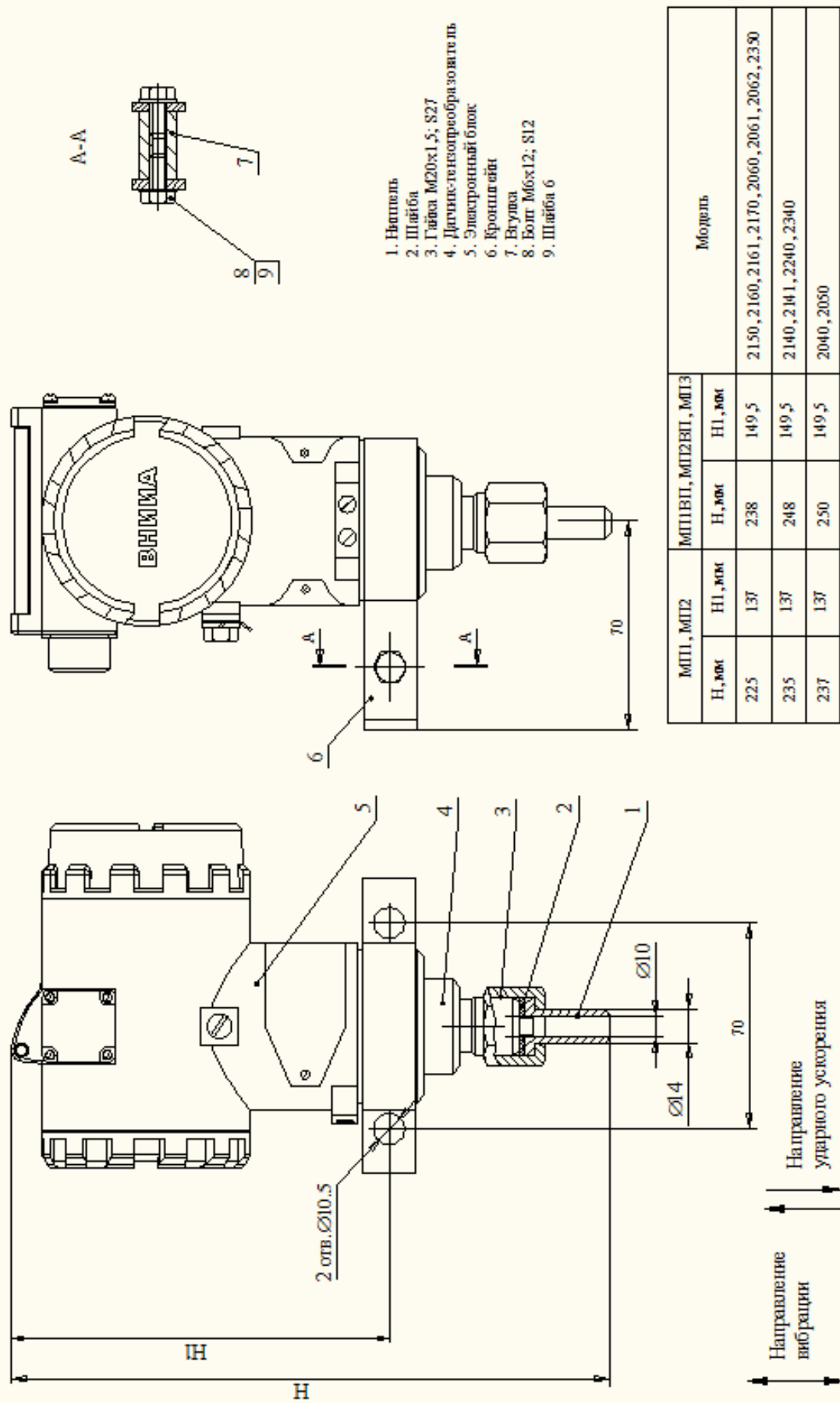


Рисунок Г.4- Габаритные, установочные и присоединительные размеры двигателя ТЖИУ406ДА-М100, ТЖИУ406ДВ-М100-Вн моделей 2040, 2050, 2060, 2061, 2062, ТЖИУ406ДИ-М100, ТЖИУ406ДИ-М100-Вн моделей 2140, 2141, 2150, 2160, 2161, 2170 ТЖИУ406ДВ-М100, ТЖИУ406ДВ-М100-Вн модели 2240, ТЖИУ406ДИВ-М100, ТЖИУ406ДИВ-М100-Вн моделей 2340, 2350 с кронштейном К4. Остальное см. рисунок Г.1, Г.2, Г.3.

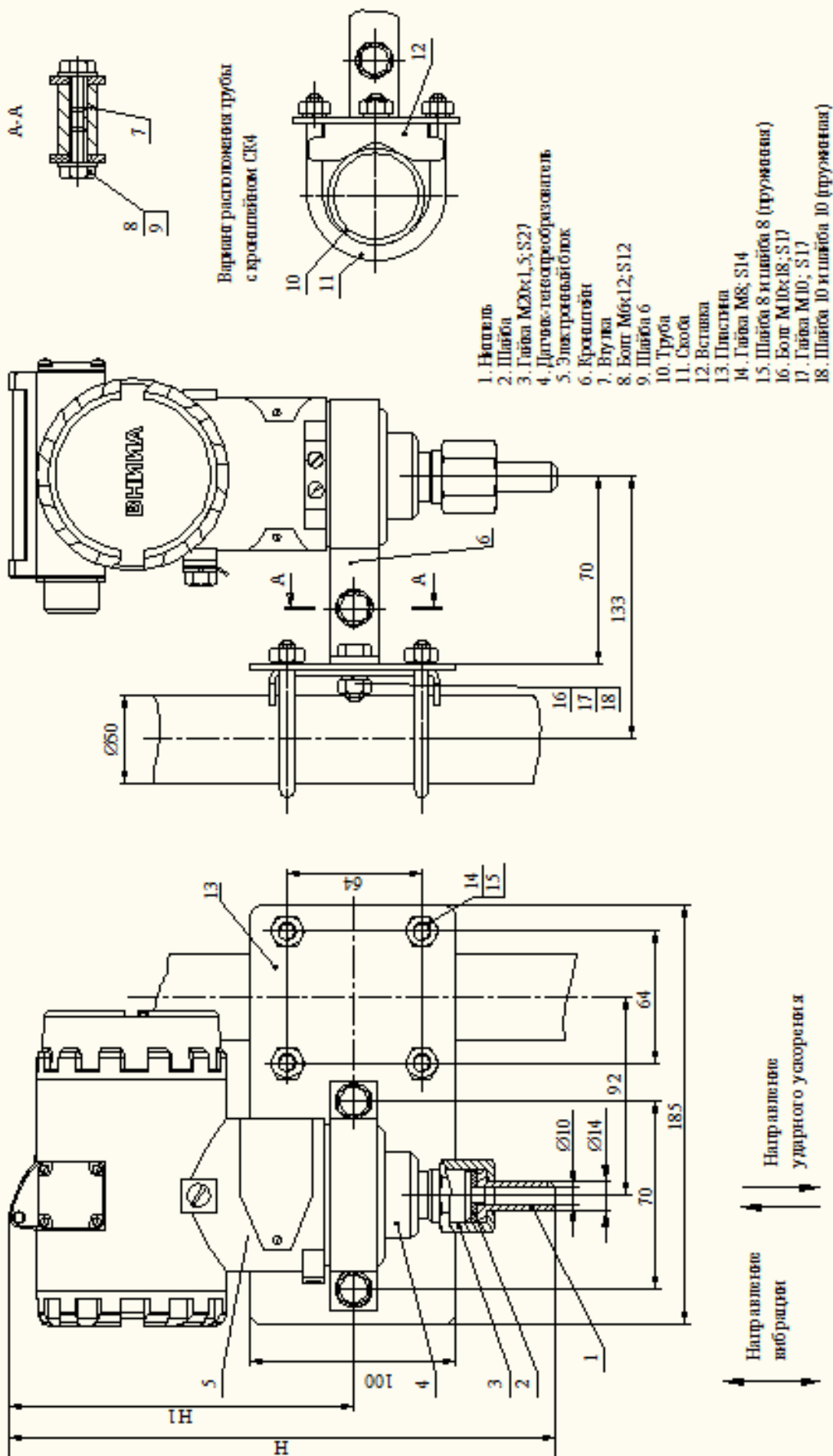
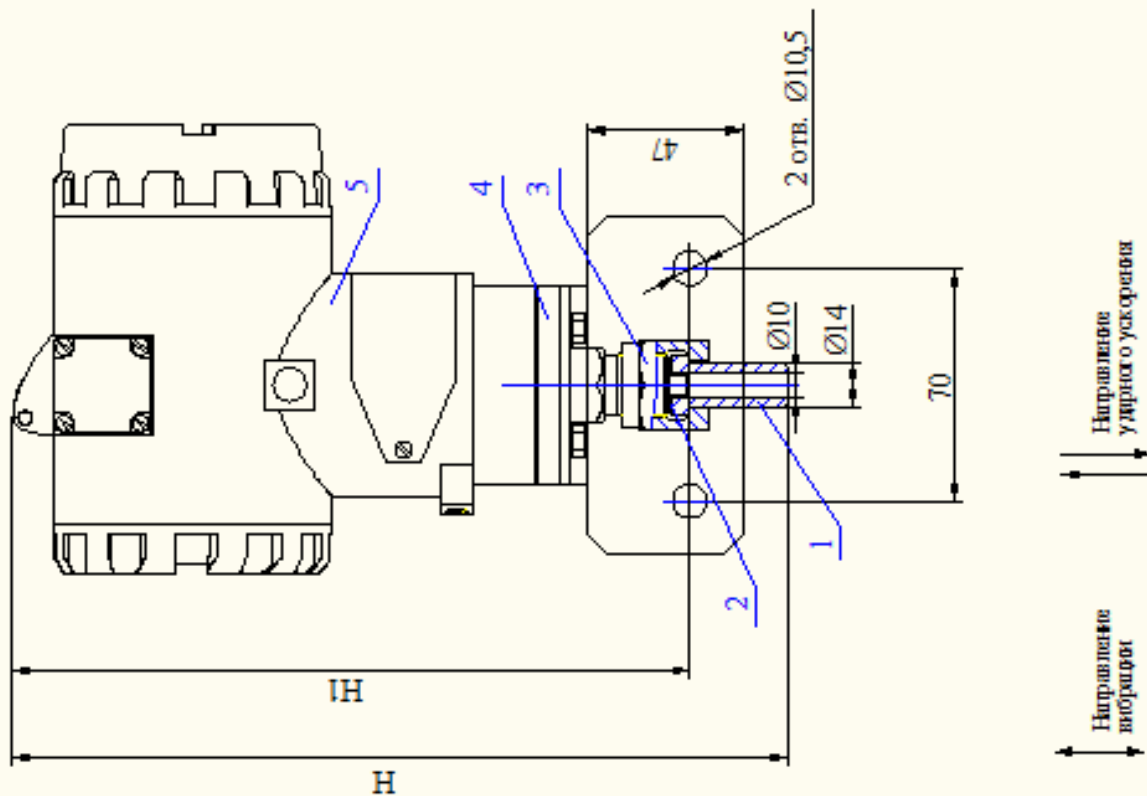


Рисунок Г.4.1 - Габаритные, установочные и присоединительные размеры датчика ТЖИУ 406 ДА-М100, ТЖИУ 406 ДА-М100-Вн моделей 2040, 2050, 2060, 2061, 2062, ТЖИУ 406 ДИ-М100, ТЖИУ 406 ДИ-М100-Вн моделей 2140, 2141, 2150, 2160, 2161, 2170, ТЖИУ 406 ДВ-М100, ТЖИУ 406 ДВ-М100-Вн модели 2240, ТЖИУ 406 ДИВ-М100, ТЖИУ 406 ДИВ-М100-Вн моделей 2340, 2350 с кронштейном СК4. Остальное см. рисунок Г.1, Г.2, Г.3, Г.4.



1. Ниппель
2. Шайба
3. Гайка М20х1,5; S27
4. Датчик-танзопреобразователь
5. Электронный блок
6. Кронштейн
7. Болт М5х10
8. Шайба 5 и шайба 5 (пружинная)

МП1, МП2		МП1ВП, МП2ВП, МП3	
Н, мм	Н1, мм	Н, мм	Н1, мм
221	192	234	205

Рисунок Г.4.2 - Габаритные, установочные и присоединительные размеры датчика ТЖИУ 406ДИ-М100, ТЖИУ 406ДИ-М100-Вн моделей 2130, 2140, 2150, 2160, ТЖИУ 406ДВ-М100, ТЖИУ 406ДВ-М100-Вн модели 2230, 2240, ТЖИУ 406ДИВ-М100, ТЖИУ 406ДИВ-М100-Вн моделей 2330, 2340, 2350 с кронштейном К5. Остальное см. рисунок Г.1, Г.2, Г.3.

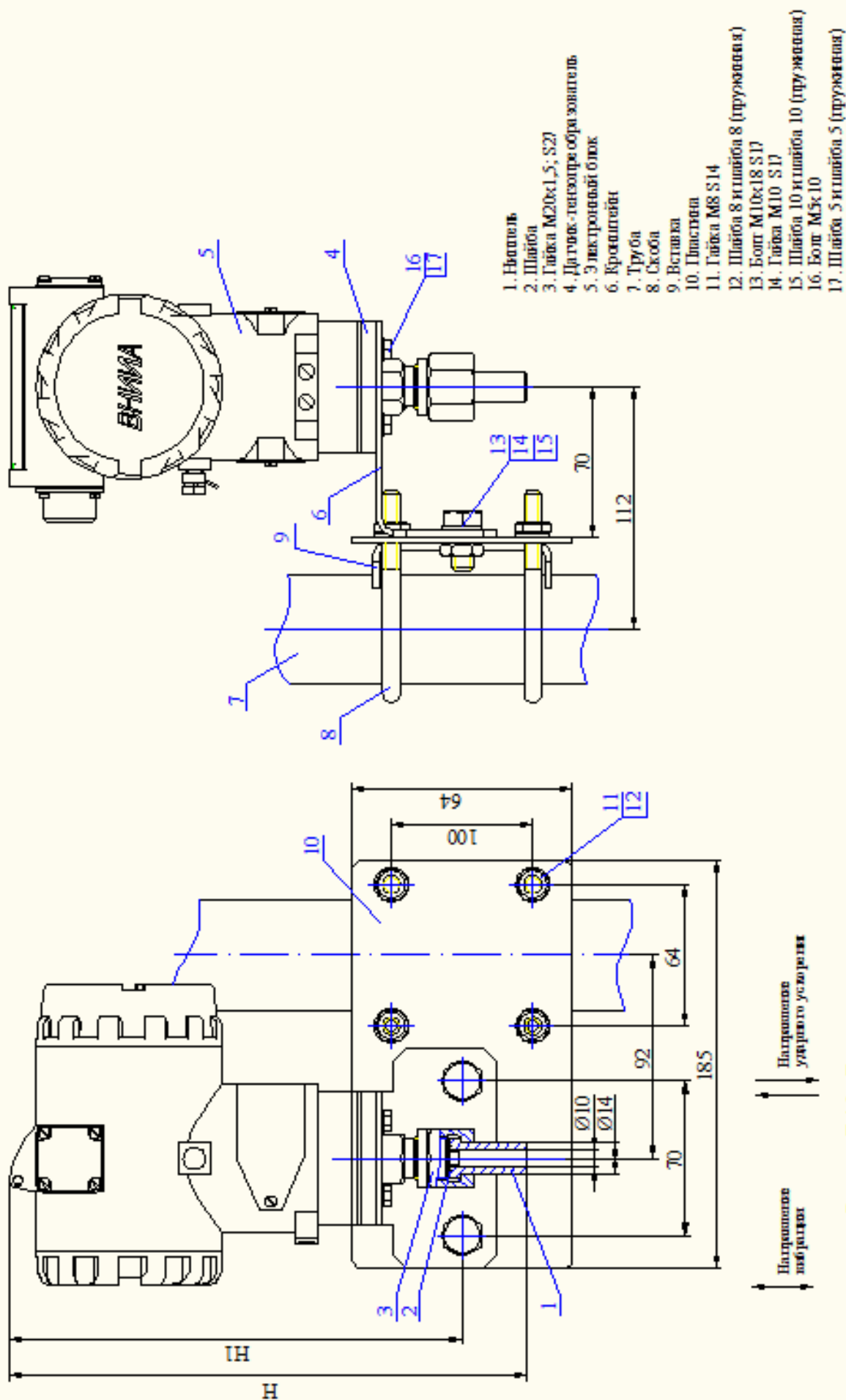


Рисунок Г.4.3 - Габаритные, установочные и присоединительные размеры датчика

ТЖИУ406ДИ-М100, ТЖИУ406ДИ-М100-Вн моделей 2130, 2140, 2141, 2150, 2160, ТЖИУ406ДИВ-М100, ТЖИУ406ДИВ-М100-Вн модели 2230, 2240, ТЖИУ406ДИВ-М100, ТЖИУ406ДИВ-М100-Вн моделей 2330, 2340, 2350 с кронштейном СК5. Остальное см. рисунок Г.1, Г.2, Г.3, Г.4.2.

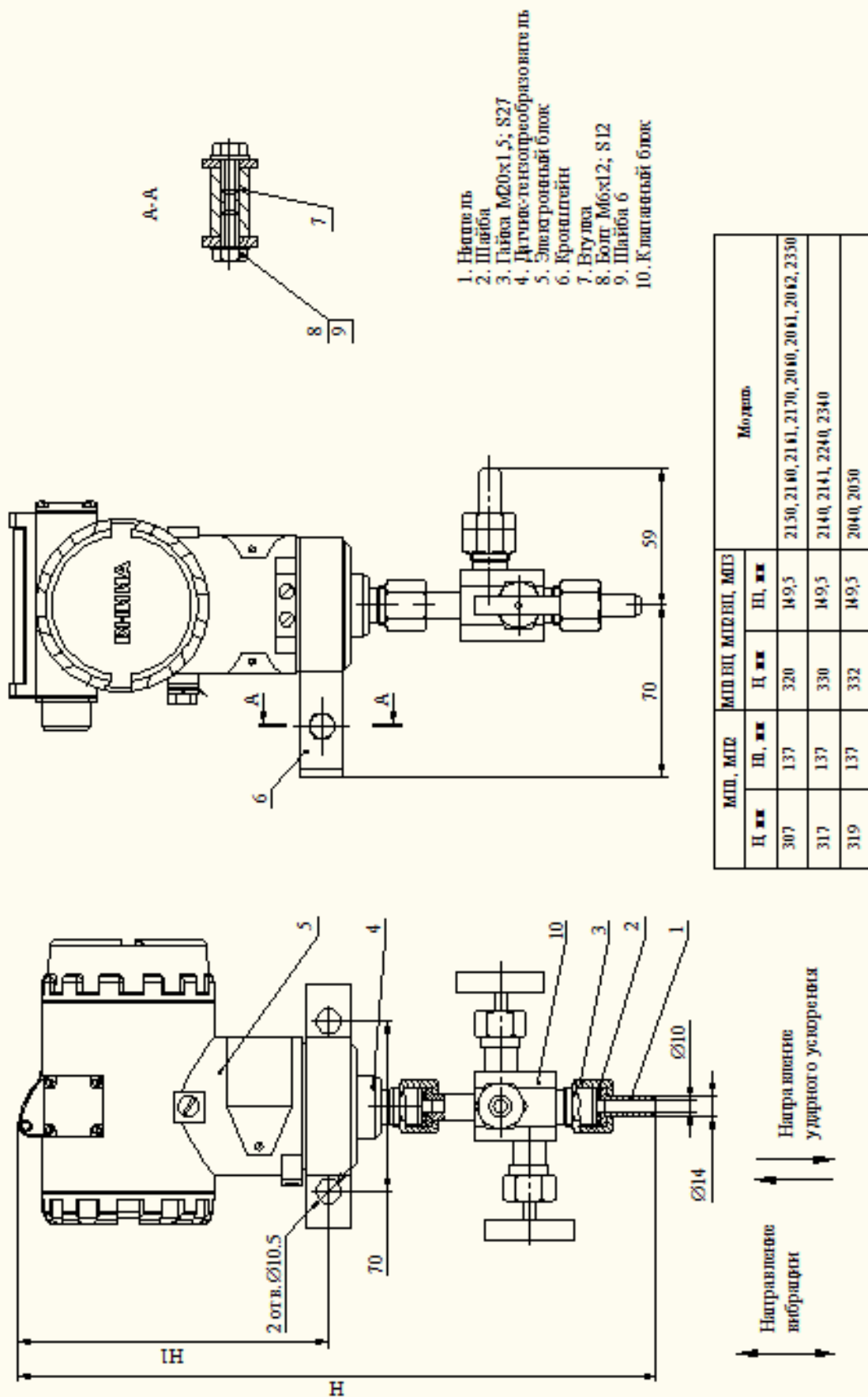
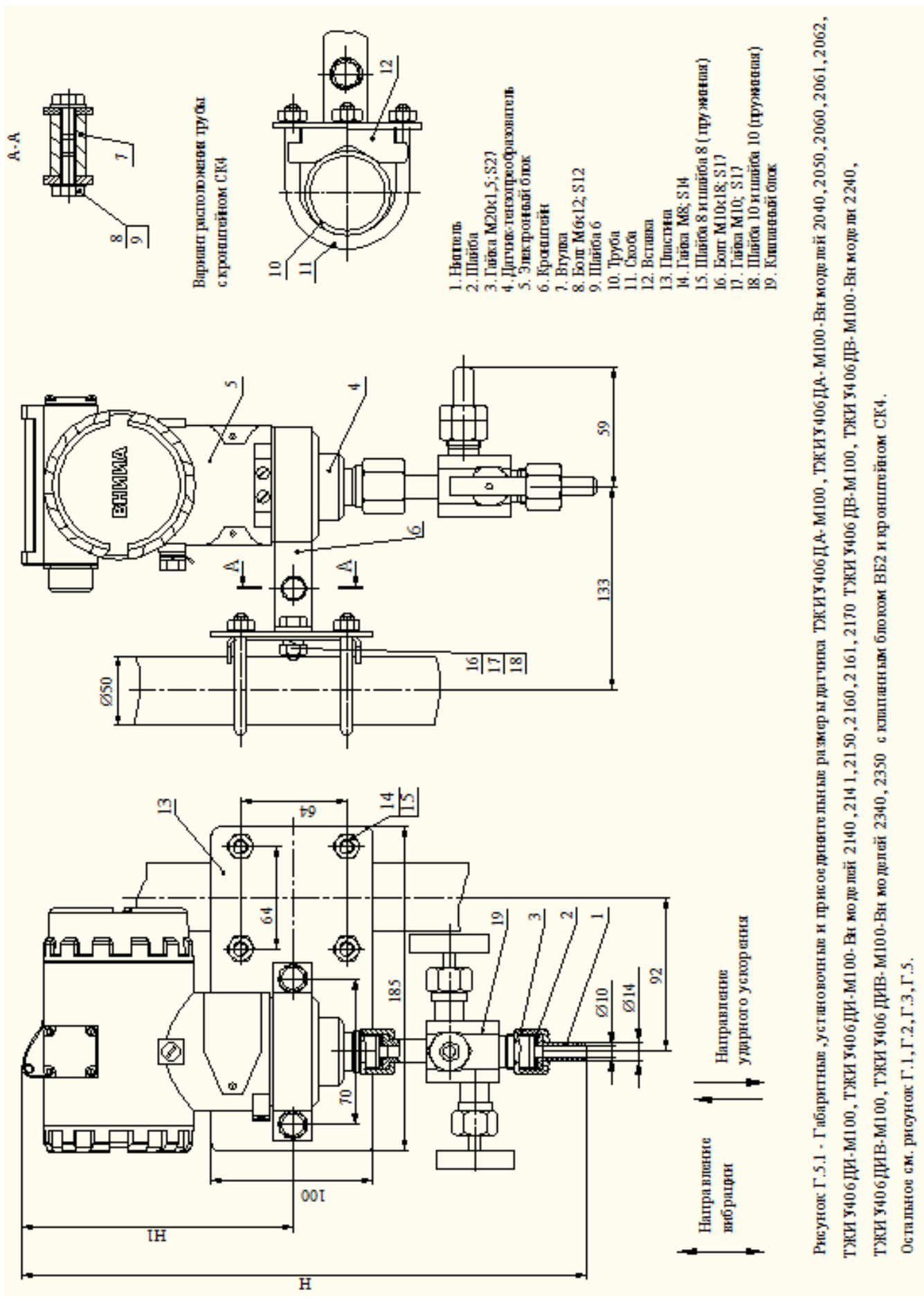
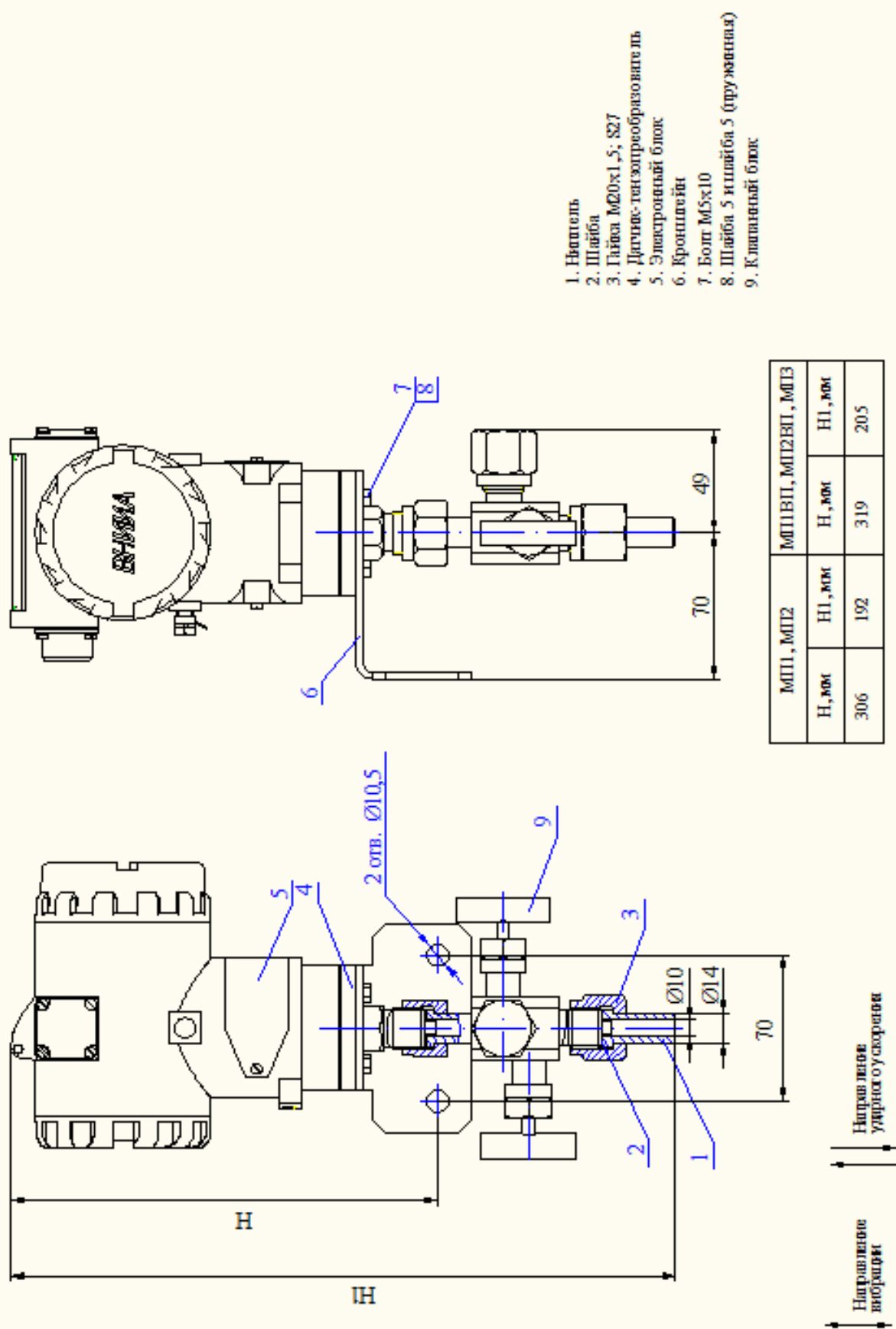


Рисунок Г.5 - Габаритные, установочные и присоединительные размеры датчика ТЖИУ406 ДА-М100, ТЖИУ406 ДВ-М100-Вн модели 2040, 2050, 2060, 2061, 2062, ТЖИУ406 ДИ-М100, ТЖИУ406 ДИ-М100-Вн модели 2140, 2141, 2150, 2160, 2161, 2170 ТЖИУ406 ДВ-М100, ТЖИУ406 ДВ-М100-Вн модели 2240, ТЖИУ406 ДИВ-М100, ТЖИУ406 ДИВ-М100-Вн модели 2340, 2350 с клипным блоком ВБ2 и кронштейном К4. Остальное см. рисунок Г.1, Г.2, Г.3.

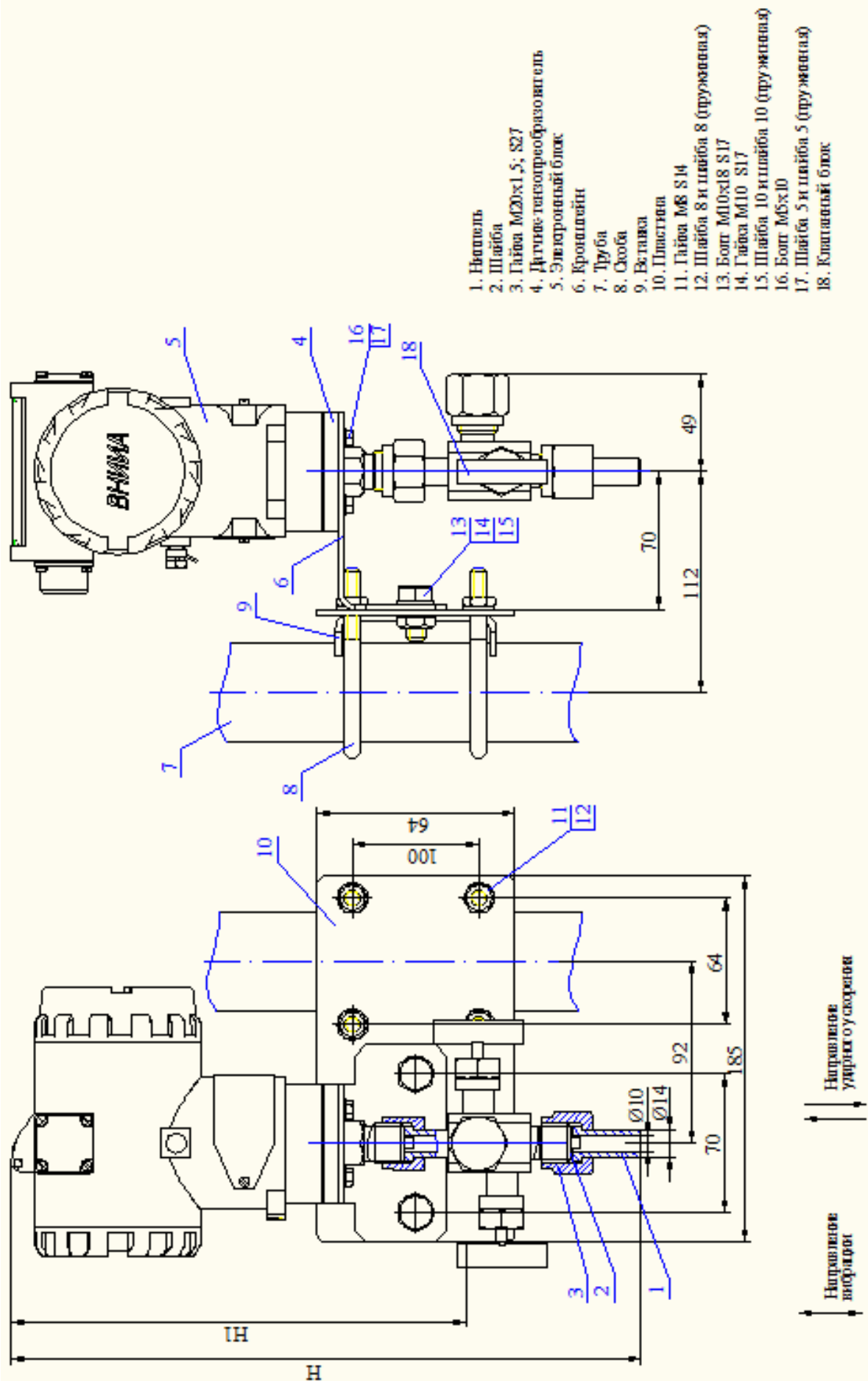




1. Ниппель
2. Шайба
3. Гайка М20х1,5; S27
4. Датчик-тензотрансформатор
5. Электронный блок
6. Кронштейн
7. Болт М5х10
8. Шайба 5 и шайба 5 (пружинная)
9. Клапаный блок

Рисунок Г.5.2 - Габаритные, установочные и присоединительные размеры датчика

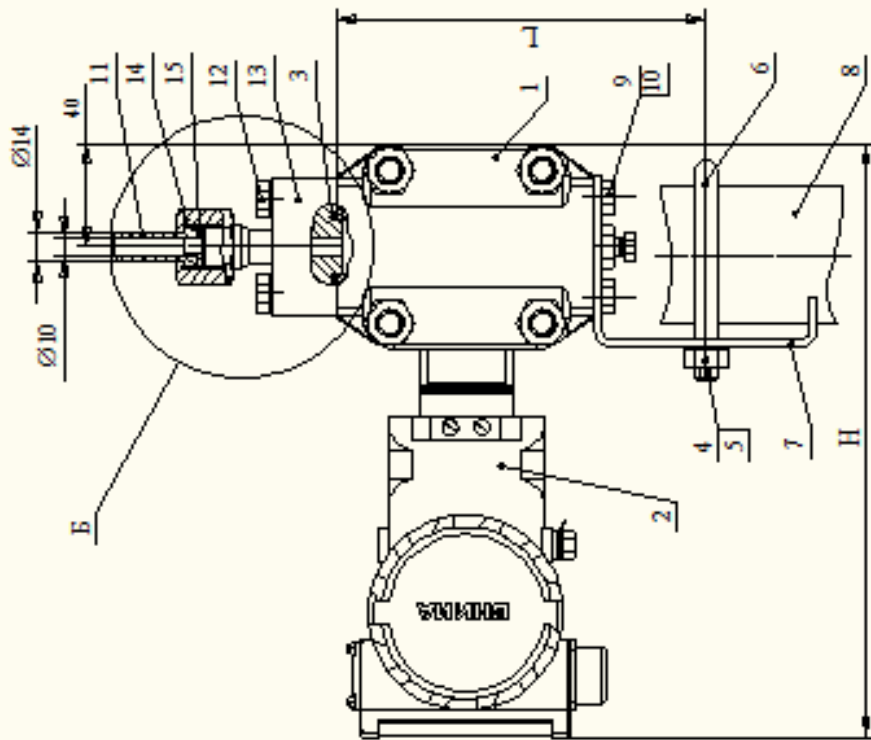
ТЖИУ406ДИ-М100, ТЖИУ406ДИ-М100-Вн моделей 2130, 2140, 2141, 2150, 2160, ТЖИУ406ДВ-М100, ТЖИУ406ДВ-М100-Вн модели 2230, 2240, ТЖИУ406ДИВ-М100, ТЖИУ406ДИВ-М100-Вн моделей 2330, 2340, 2350 с клапанным блоком ВБ2 и кронштейном К5. Остальное см. рисунок Г.1, Г.2, Г.3.



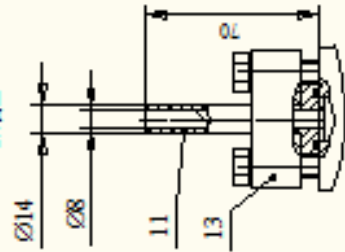
1. Нептель
2. Шайба
3. Гайка М20х1,5; S27
4. Другое теплопреобразователь
5. Электрический блок
6. Кронштейн
7. Труба
8. Особа
9. Вставка
10. Пластина
11. Гайка М8 S14
12. Шайба 8 и шайба 8 (пружинная)
13. Болт М10х18 S17
14. Гайка М10 S17
15. Шайба 10 и шайба 10 (пружинная)
16. Болт М5х10
17. Шайба 5 и шайба 5 (пружинная)
18. Электрический блок

Рисунок Г.5.3 - Габаритные, установочные и присоединительные размеры датчика ТЖИУ406ДИ-М100, ТЖИУ406ДИ-М100-Вн моделей 2130, 2140, 2141, 2150, 2160, ТЖИУ406ДИВ-М100, ТЖИУ406ДИВ-М100-Вн модели 2230, 2240, ТЖИУ406ДИВ-М100, ТЖИУ406ДИВ-М100-Вн моделей 2330, 2340, 2350 с клапанным блоком ВБ2 и кронштейном СК5. Остальное см. рисунок Г.1, Г.2, Г.3, Г.5.2.

Код М20

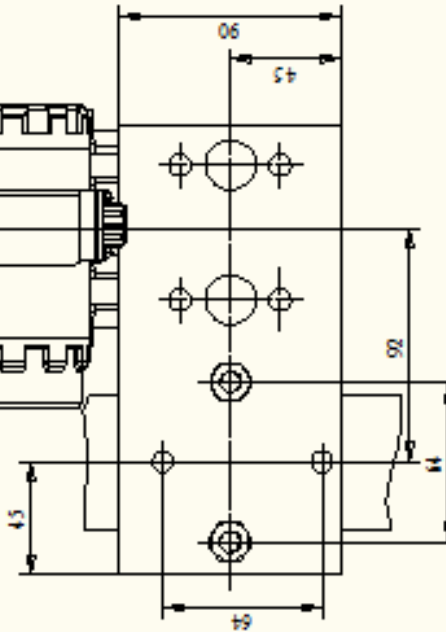
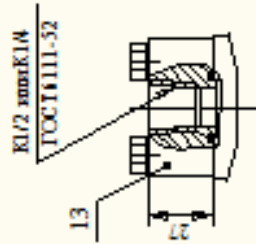


Код Н

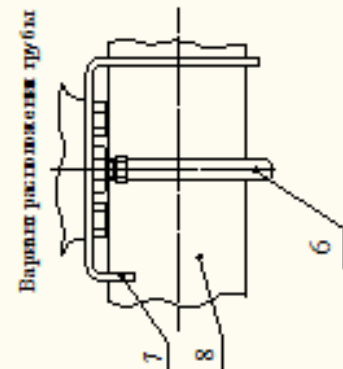


Б

Код К1/2 или К1/4



1. Датчик температуры преобразователь.
2. Элемент управления лок.
3. Колесо управления лок
4. Гайка М8; S13
5. Шайба 8 или шайба 8 (пружинальная)
6. С шайба
7. Кронштейн
8. Труба
9. Болт М10х18; S17
10. Шайба 10 или шайба 10 (пружинальная)
11. Накладка
12. Болт М10х10; S17
13. Фланец
14. Гайка М20х1,5; S27
15. Шайба



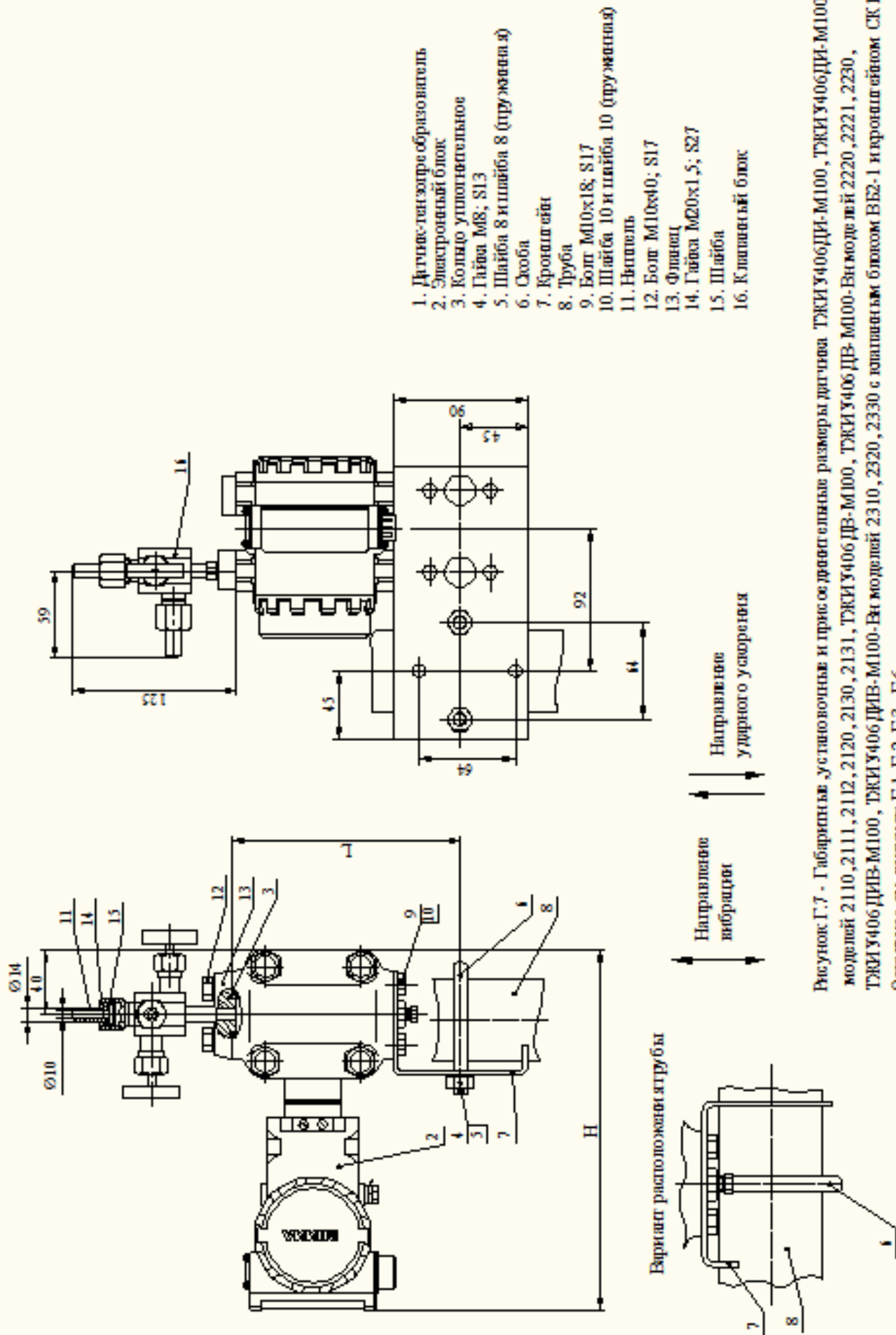
Вариант расположения трубы

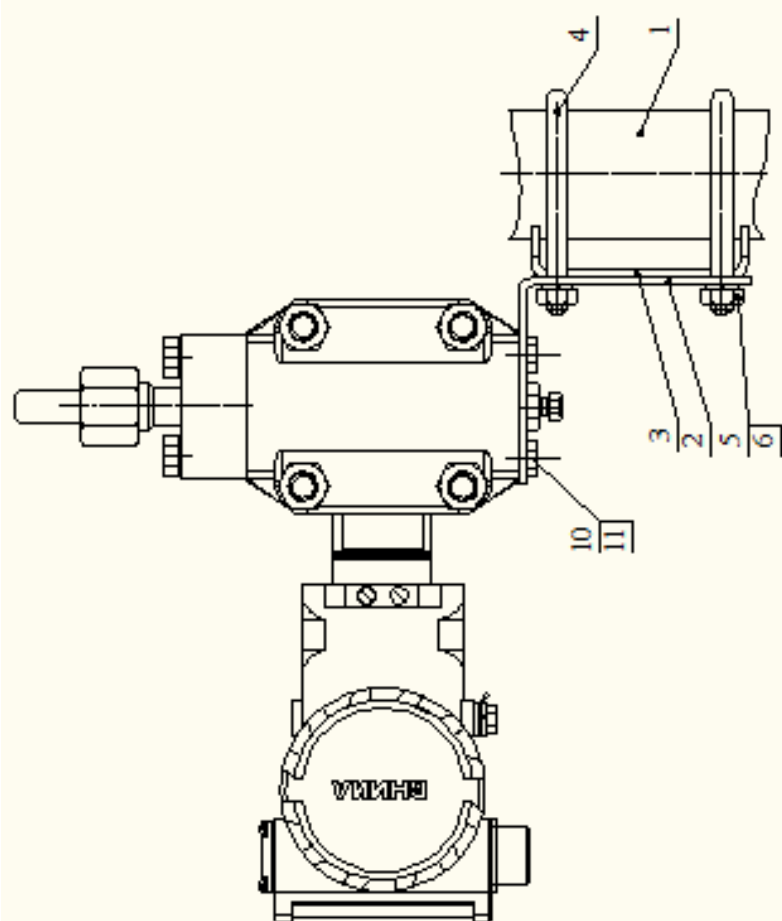
Направление вращения

Направление удара при ускорении

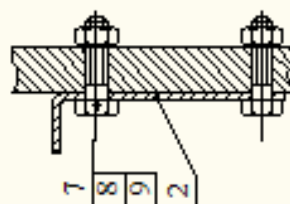
Н, мм	МШВП, МП2ВП, МПЗ		Модель
	Л, мм	Н, мм	
304	212	317	2110, 2111, 2112, 2220, 2310
212	135	225	2120, 2130, 2131, 2221, 2230, 2330
245	155	258	2120, 2130, 2131, 2221, 2230, 2330

Рисунок Г.6 - Габаритные, установочные и присоединительные размеры датчика температуры преобразователя ТЖИУ406 ДИВ-М100, ТЖИУ406 ДИВ-М100-Вн моделей 2110, 2111, 2112, 2120, 2130, 2131, ТЖИУ406 ДИВ-М100, ТЖИУ406 ДИВ-М100-Вн моделей 2220, 2221, 2230, ТЖИУ406 ДИВ-М100, ТЖИУ406 ДИВ-М100-Вн моделей 2310, 2320, 2330 с кронштейном СК1. Остальное см. рисунок Г.1, Г.2, Г.3.

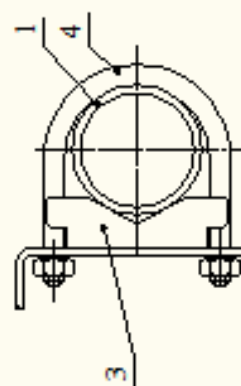




Вариант крепления кронштейна К2 на гайки

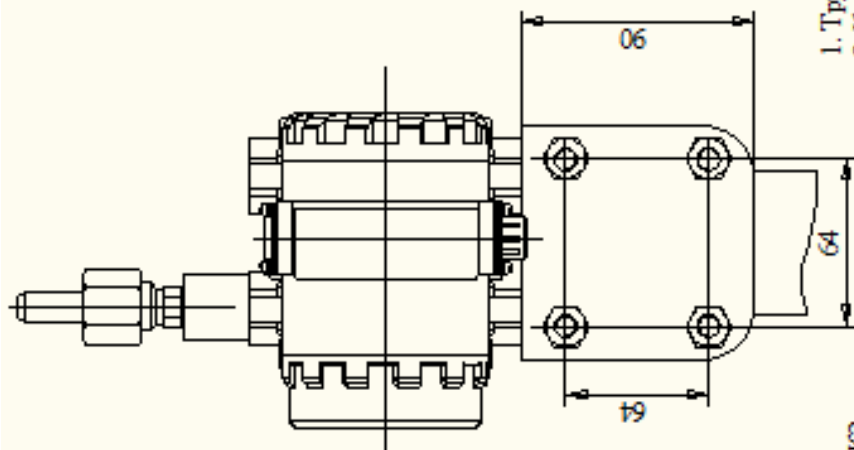


Вариант расположения трубки с кронштейном СК2



Направление
вибрации

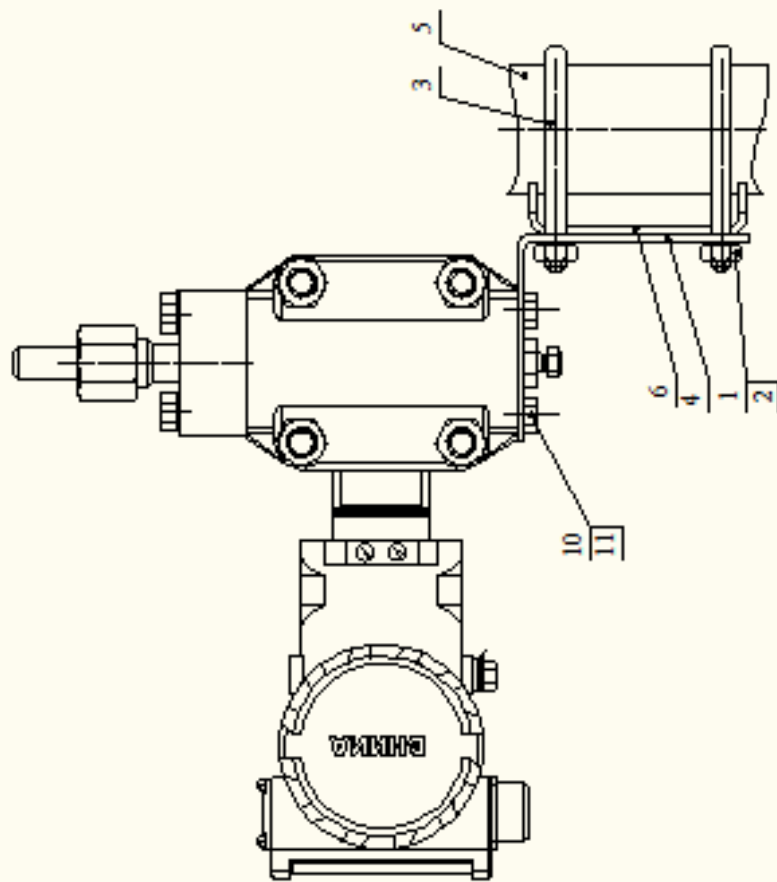
Направление
ударного ускорения



1. Труба
2. Кронштейн
3. Вставка-ложкемент
4. Скоба
5. Гайка М8; S13
6. Шайба 8 и шайба 8 (пружинная)
7. Болт М8Х20; S14
8. Шайба 8 и шайба 8 (пружинная)
9. Гайка М8; S13
10. Болт М10х18; S17
11. Шайба 10 и шайба 10 (пружинная)

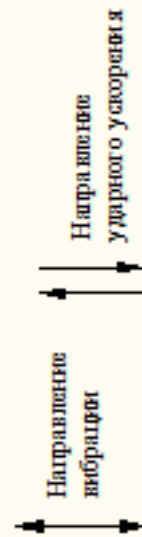
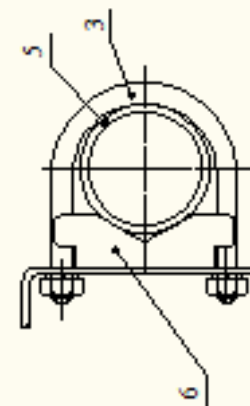
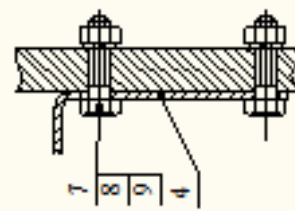
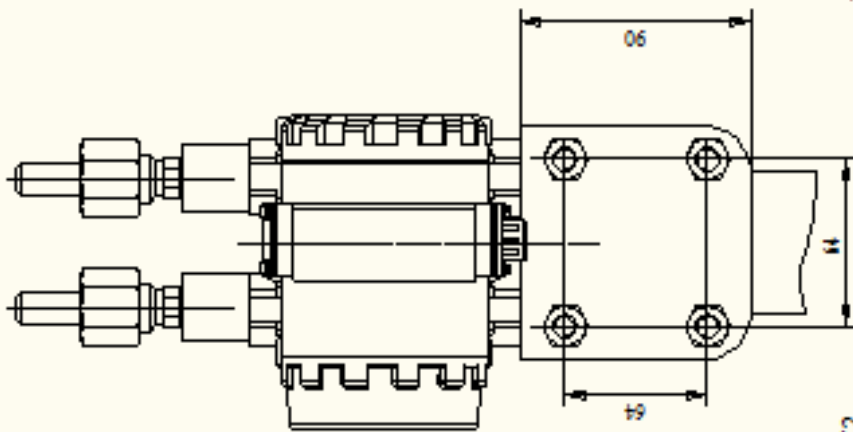
Рисунок Г.8-Габаритные, установочные и присоединительные размеры датчика

ТЖИУ406ДИ-М100, ТЖИУ406ДИ-М100-Вн моделей 2110, 2111, 2112, 2120, 2130, 2131, ТЖИУ406ДИВ-М100, ТЖИУ406ДИВ-М100-Вн моделей 2220, 2221, 2230, ТЖИУ406ДИВ-М100, ТЖИУ406ДИВ-М100-Вн моделей 2310, 2320, 2330 с кронштейном К2, СК2.
Остальное см. рисунок Г.1, Г.2, Г.3, Г.6.



Вариант крепления крошительной К2 на панели И

Вариант расположения трубы с крошительной СК2



1. Гайка М8; S13
3. Шайба 8 из стали 8 (стержневая)
3. Скоба
4. Крошительница
5. Труба $\varnothing 50 \times 5$
6. Вставка-подшипник
7. Болт М8x20; S14
8. Шайба 8 из стали 8 (стержневая)
9. Гайка М8; S13
10. Болт М10x18; S17
11. Шайба 10 из стали 10 (стержневая)

Рисунок Г.10 - Габаритные, установочные и присоединительные размеры дробилок ГЖИ У406ДД М100, ГЖИ У406ДД М100-Вн с крошительной К2, СК2. Остальное см рисунок Г.1, Г.2, Г.3, Г.9.

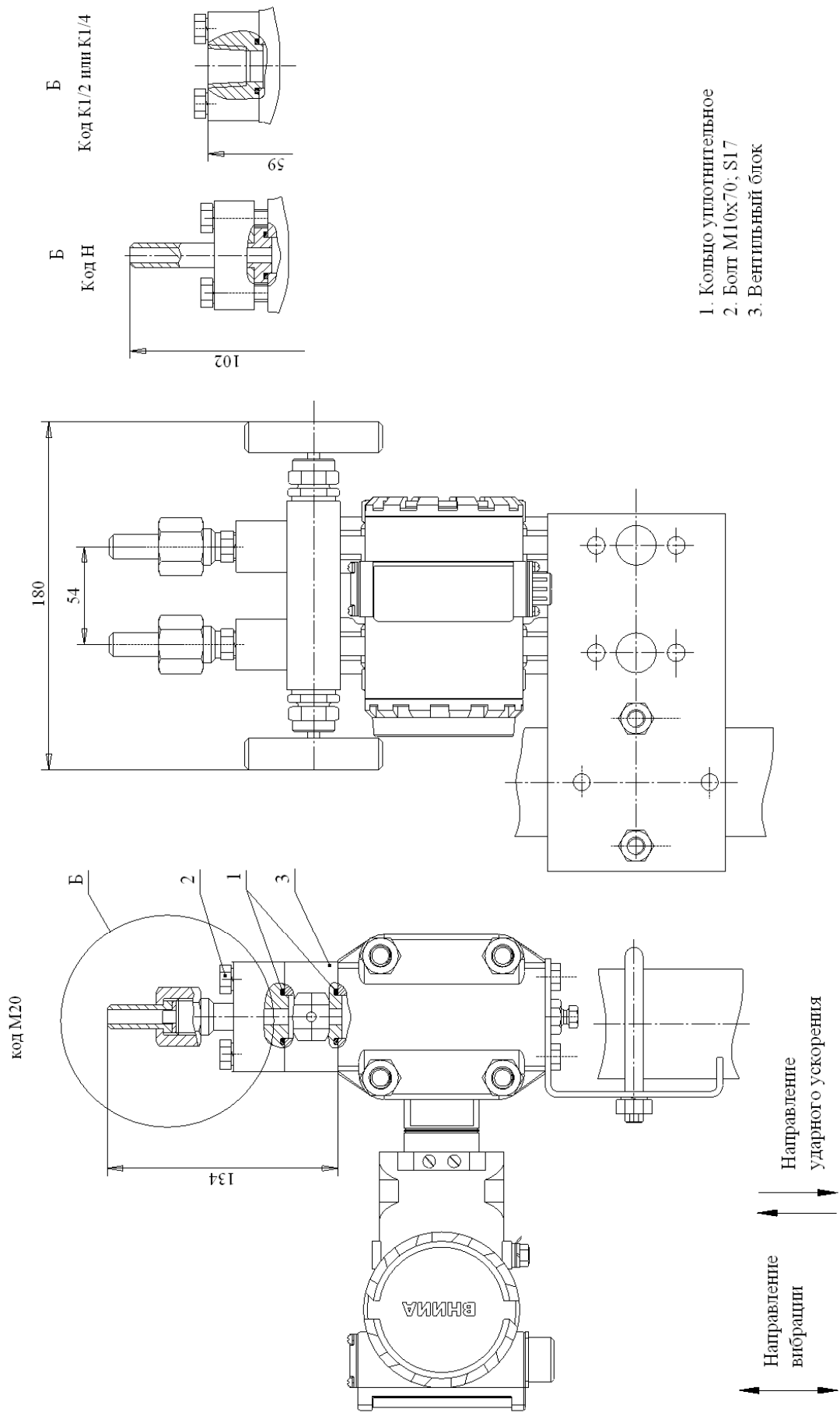


Рисунок Г.11 - Габаритные, установочные и присоединительные размеры датчиков ТЖИУ 406ДД-М100, ТЖИУ 406ДД-М100-Вн с вентиляльным блоком ВБ и кронштейном СК1. Остальное см. рисунок Г.1, Г.2, Г.3, Г.9.

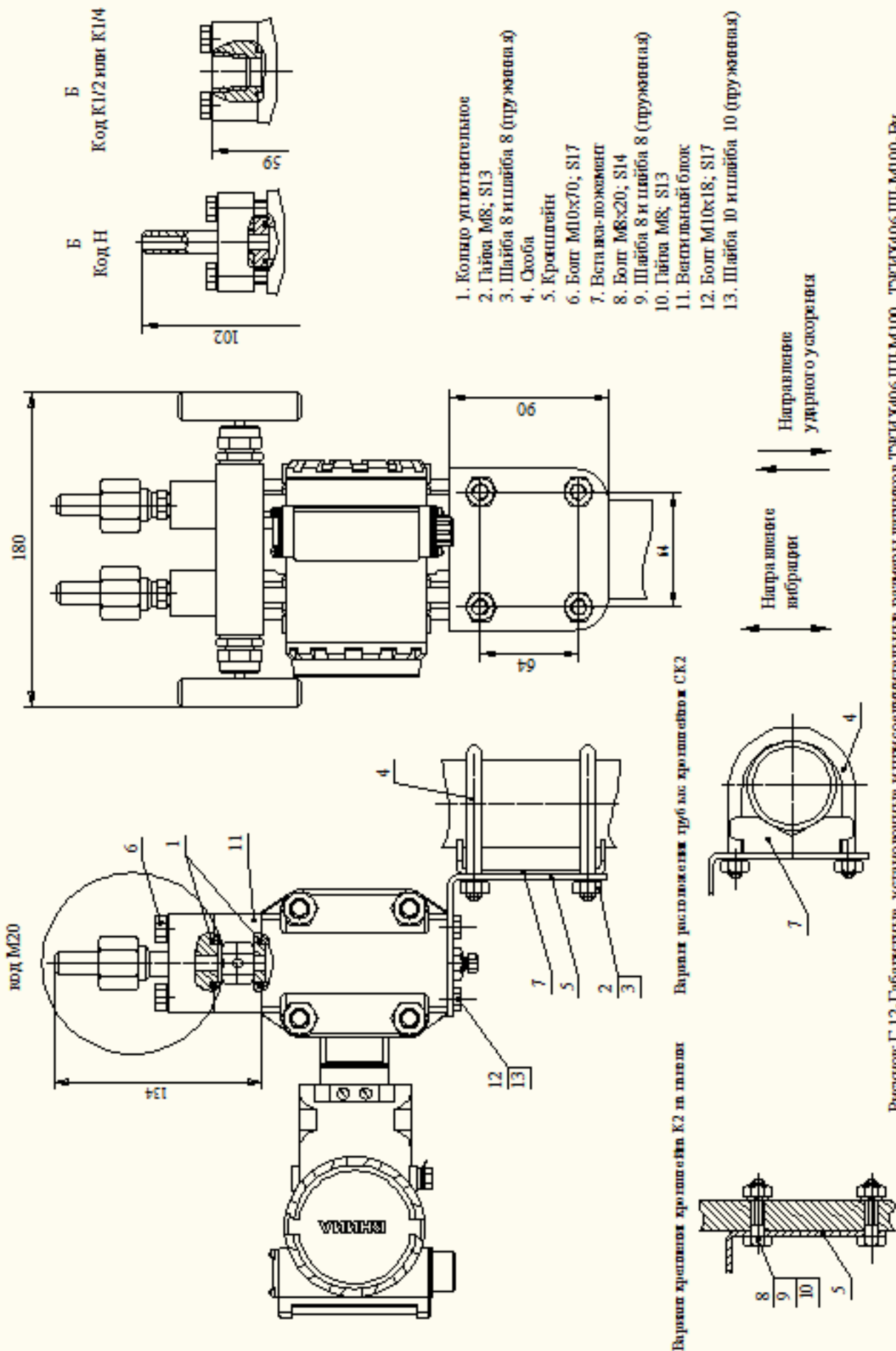
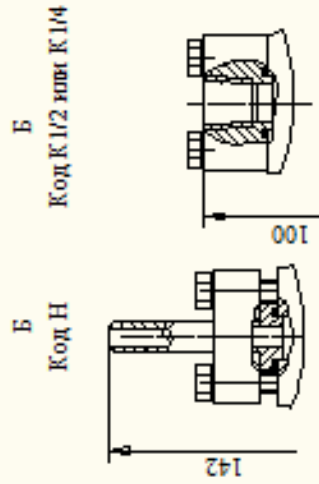
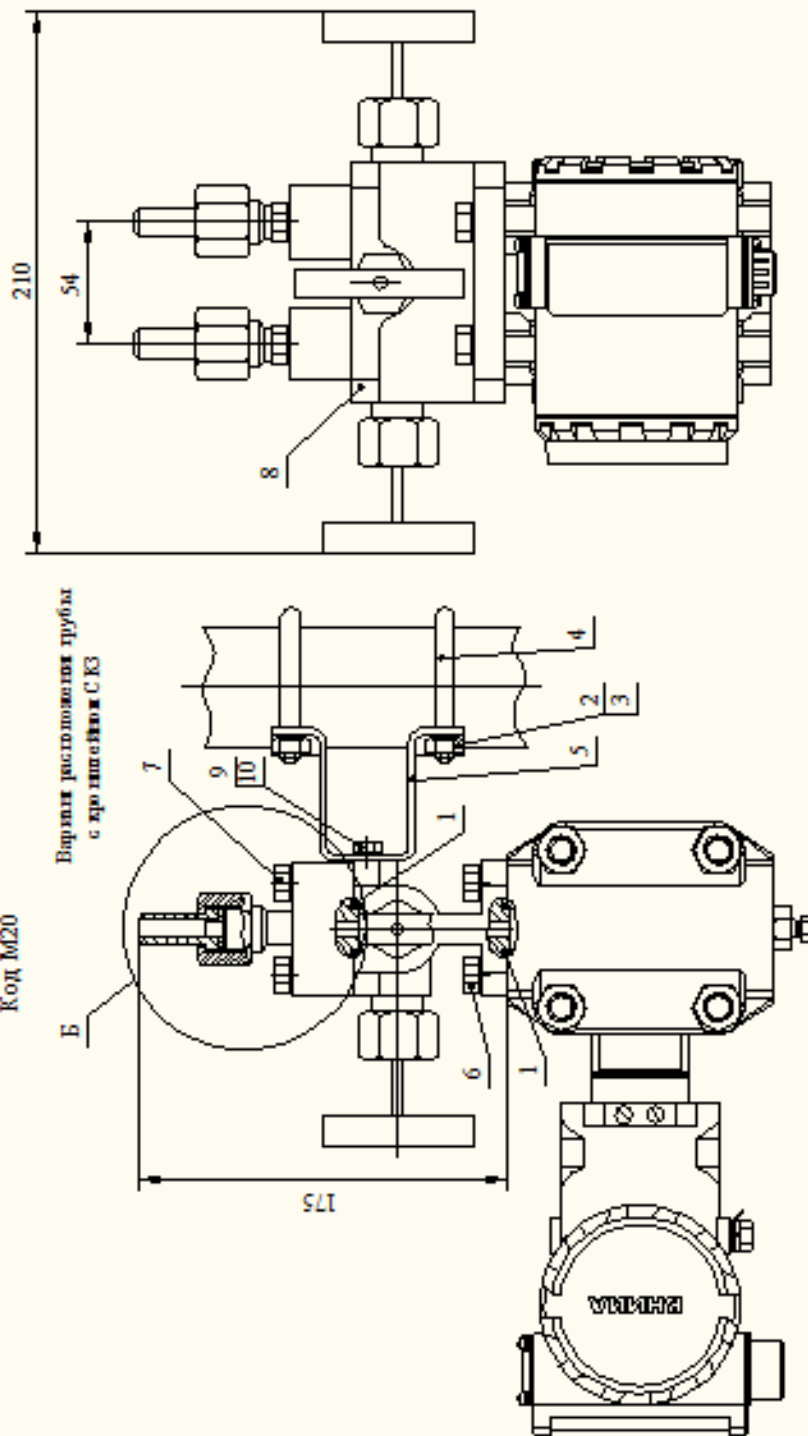


Рисунок Г.12-Габаритные, установочные и присоединительные размеры двигателей ТЖИ У406 ДД М100, ТЖИУ406 ДД М100-Вн с вентильным блоком ВБ и кронштейном К2, СК2. Остальное см. рисунок Г.1, Г.2, Г.3, Г.9.

Код М20

Вариант расположения трубки с датчиком КЗ



1. Кольцо уплотнительное
2. Гайка М8; S13
3. Шайба 8 и шайба 8 (пружина 4)
4. Скоба
5. Кронштейн
6. Болт М10х2,5; S17
7. Болт М10х40; S17
8. Клапаный блок
9. Болт М6х12; S10
10. Шайба 6 и шайба 6 (пружина)
11. Болт М8х20; S14
12. Шайба 8 и шайба 8 (пружина)
13. Гайка М8; S13

Вариант крепления кронштейна КЗ на панели

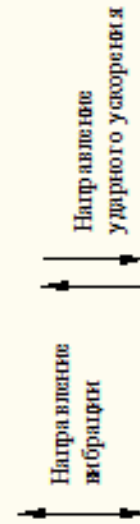
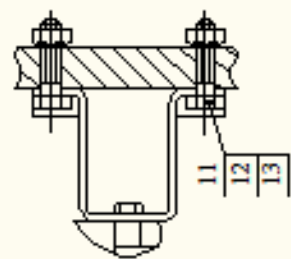


Рисунок Г.1.3-Габаритные, установочные и присоединительные размеры датчиков ТЖИУ406ДД-М100, ТЖИУ406ДЦ-М100-Вн с клапаным блоком КБ и кронштейном КЗ, СКС. Остальное см. рисунок Г.1, Г.2, Г.3, Г.9.

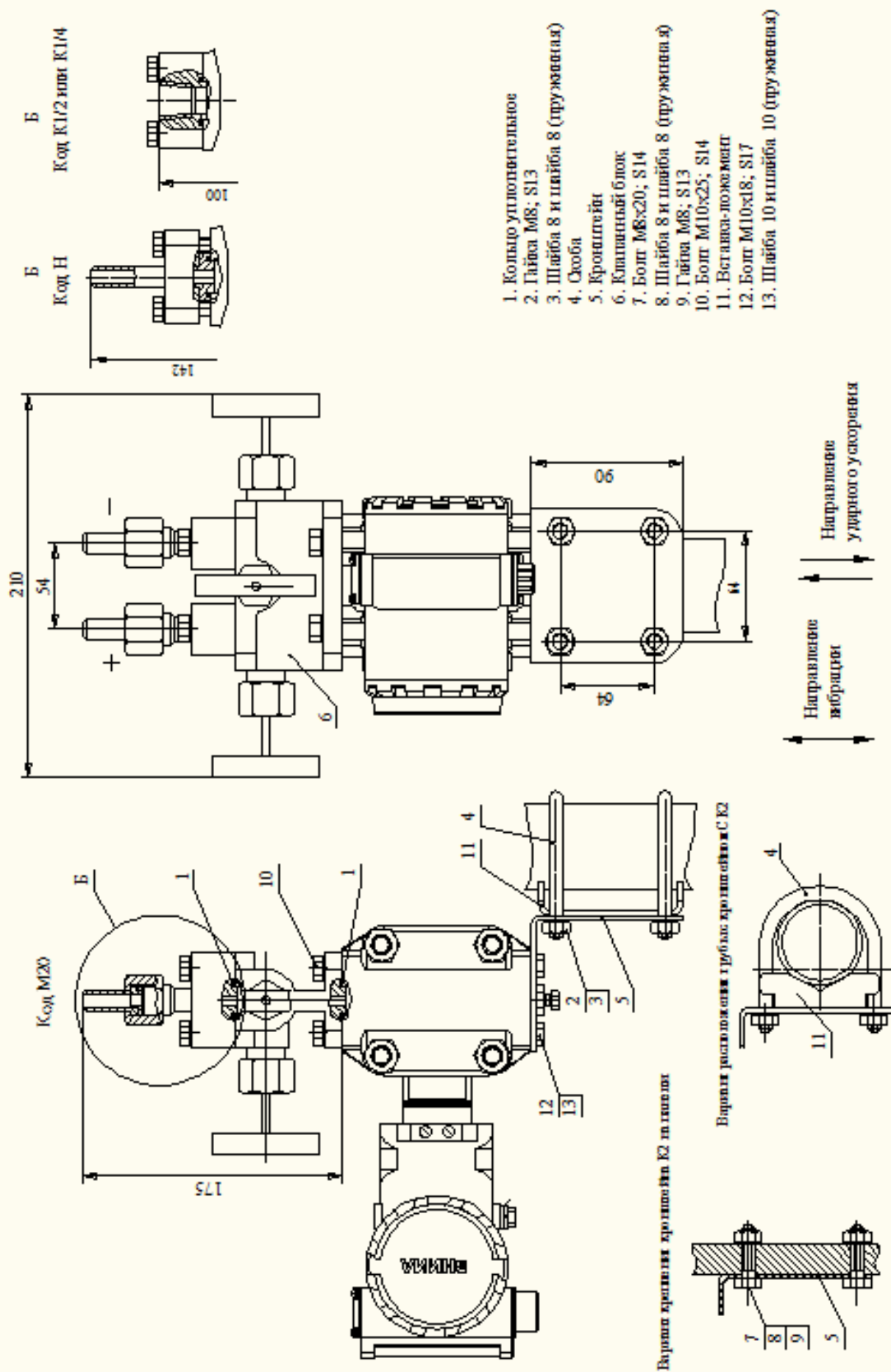


Рисунок Г.14-Габаритные, установочные и присоединительные размеры двигателя ТЭЖИ У406 ДД-М100, ТЭЖИ У406 ДД-М100-Вн с клипным блоком КБ и кронштейном К2, СК2. Остальное см. рисунок Г.1, Г.2, Г.3, Г.9.

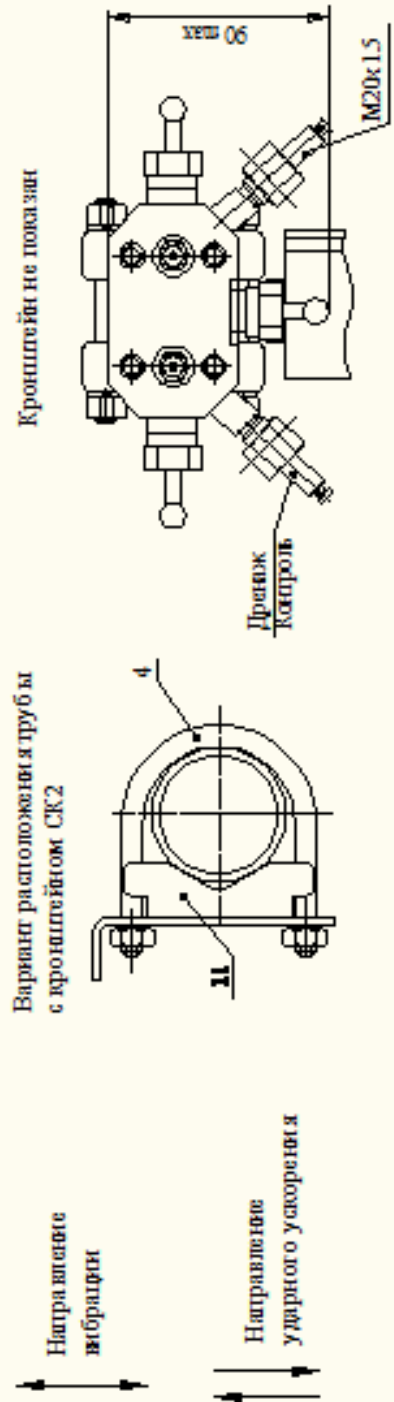
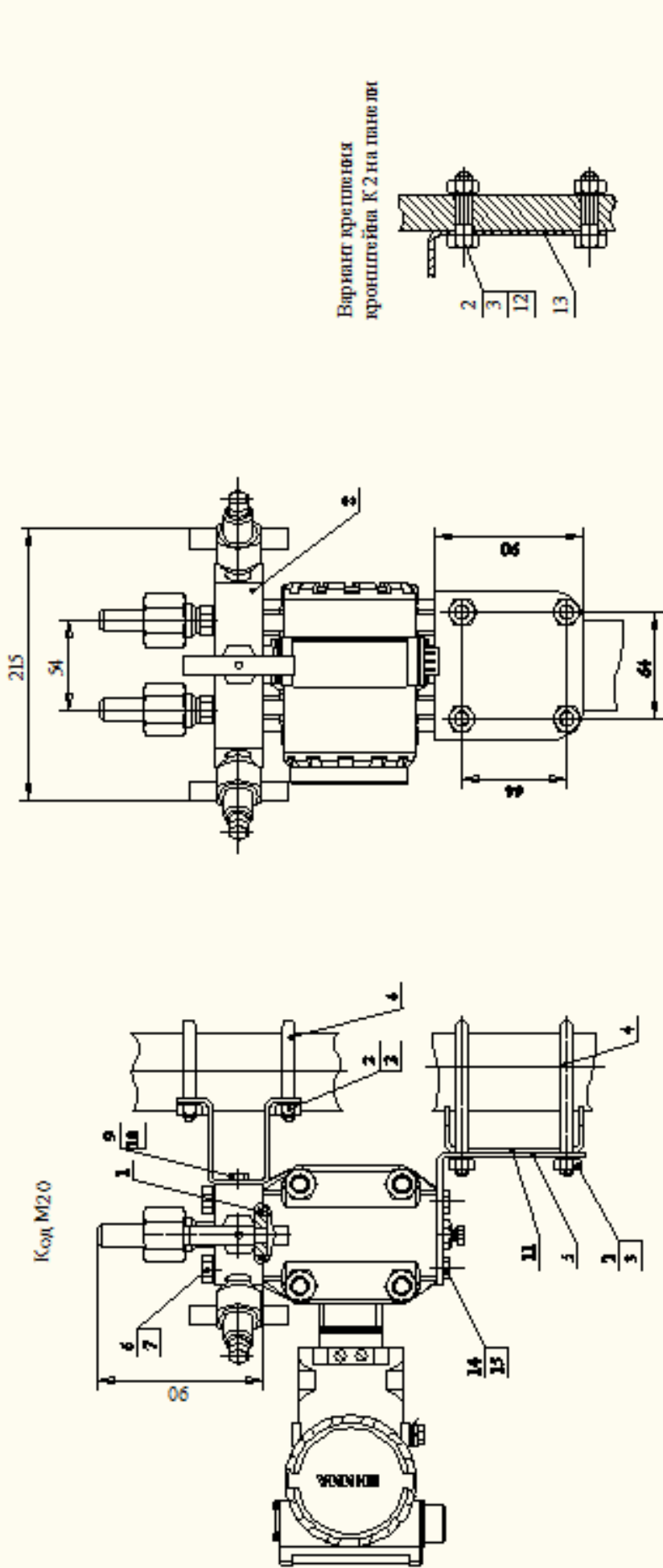


Рисунок Г.16 - Габаритные, установочные и присоединительные размеры дробилки в ТЭЖИ У406 ДД-М100, ТЭЖИ У406 ДД-М100-Вн с клапаным блоком КБ2 и кронштейном К2, СК2, СК3. Остальное см. рисунок Г.1, Г.2, Г.3, Г.9.

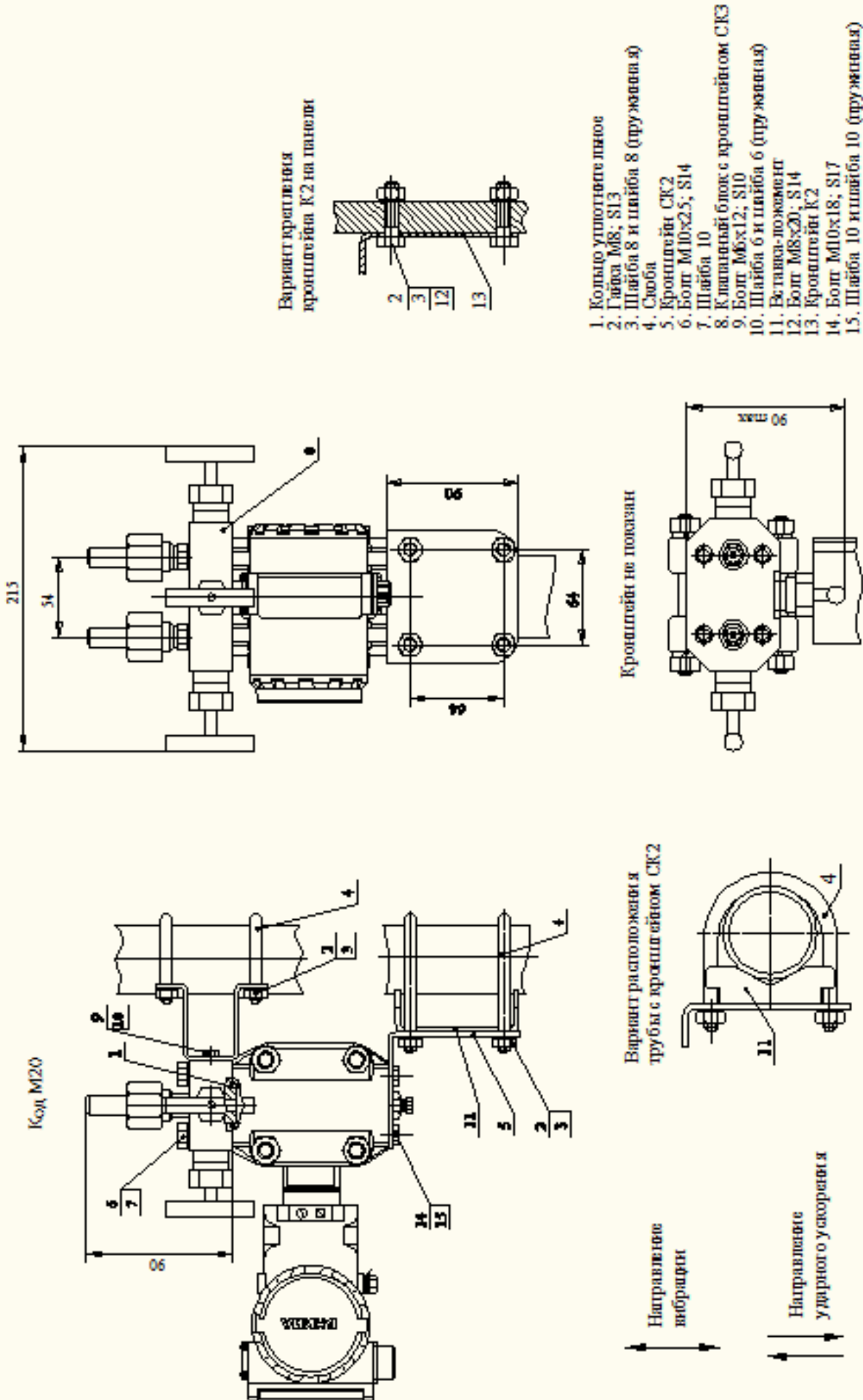


Рисунок Г.16.1 - Габаритные, установочные и присоединительные размеры двигателей ТЖИ У406ДД-М100, ТЖИ У406ДД-М100-Вн с катаным блоком КБ2-2 и кронштейном К2, СК2, СК3. Остальное см. рисунок Г.1, Г.2, Г.3, Г.9.

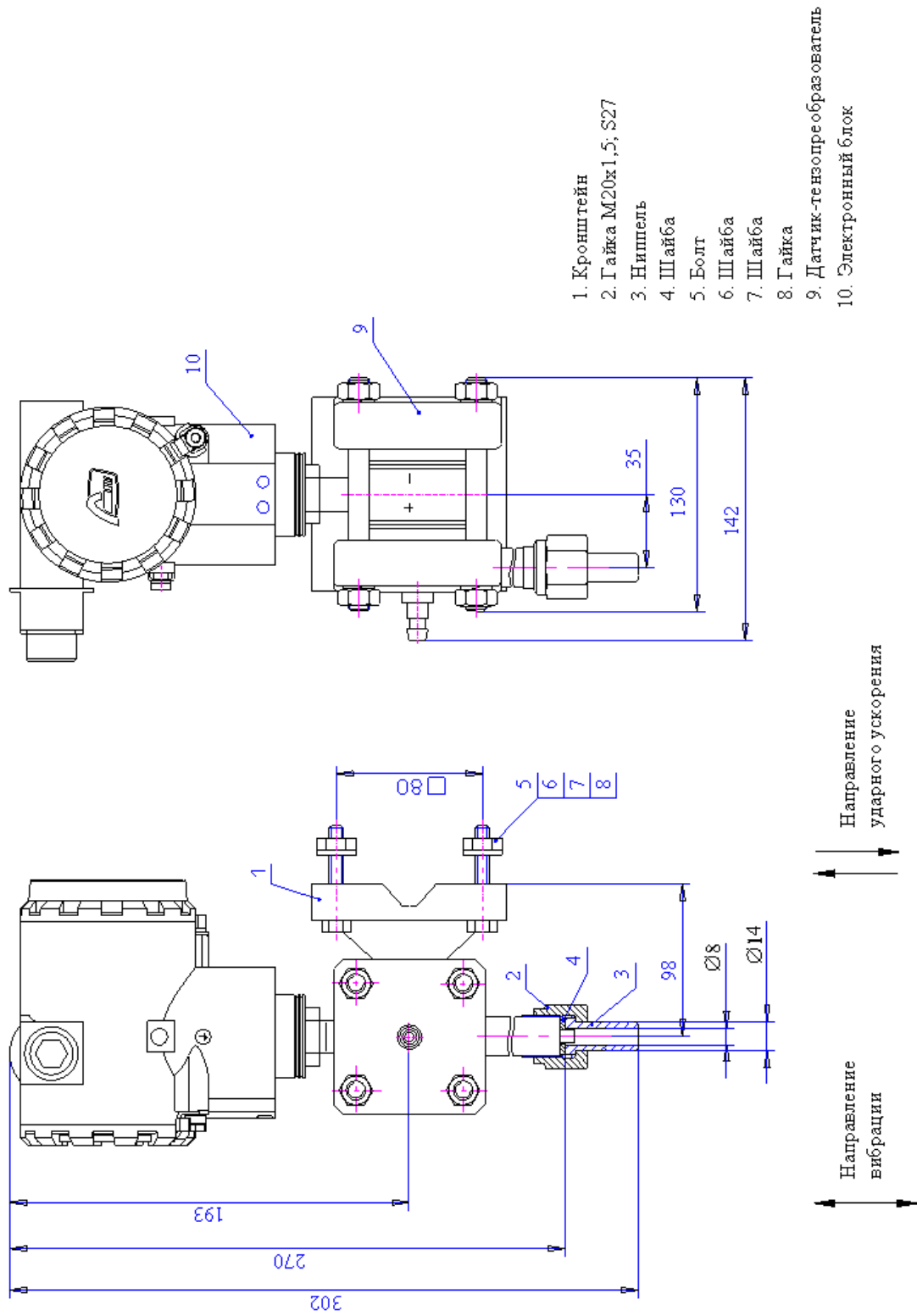


Рисунок Г.17 - Габаритные, установочные и присоединительные размеры датчика ТЖИУ406ДИ-М100, ТЖИУ406ДИ-М100-Вн моделей 2110, 2111, 2112, 2120, 2130, 2131 с кодом присоединительных частей М20(70) с расстоянием между нищами 70 мм. Остальное см. рисунок Г.1, Г.2.

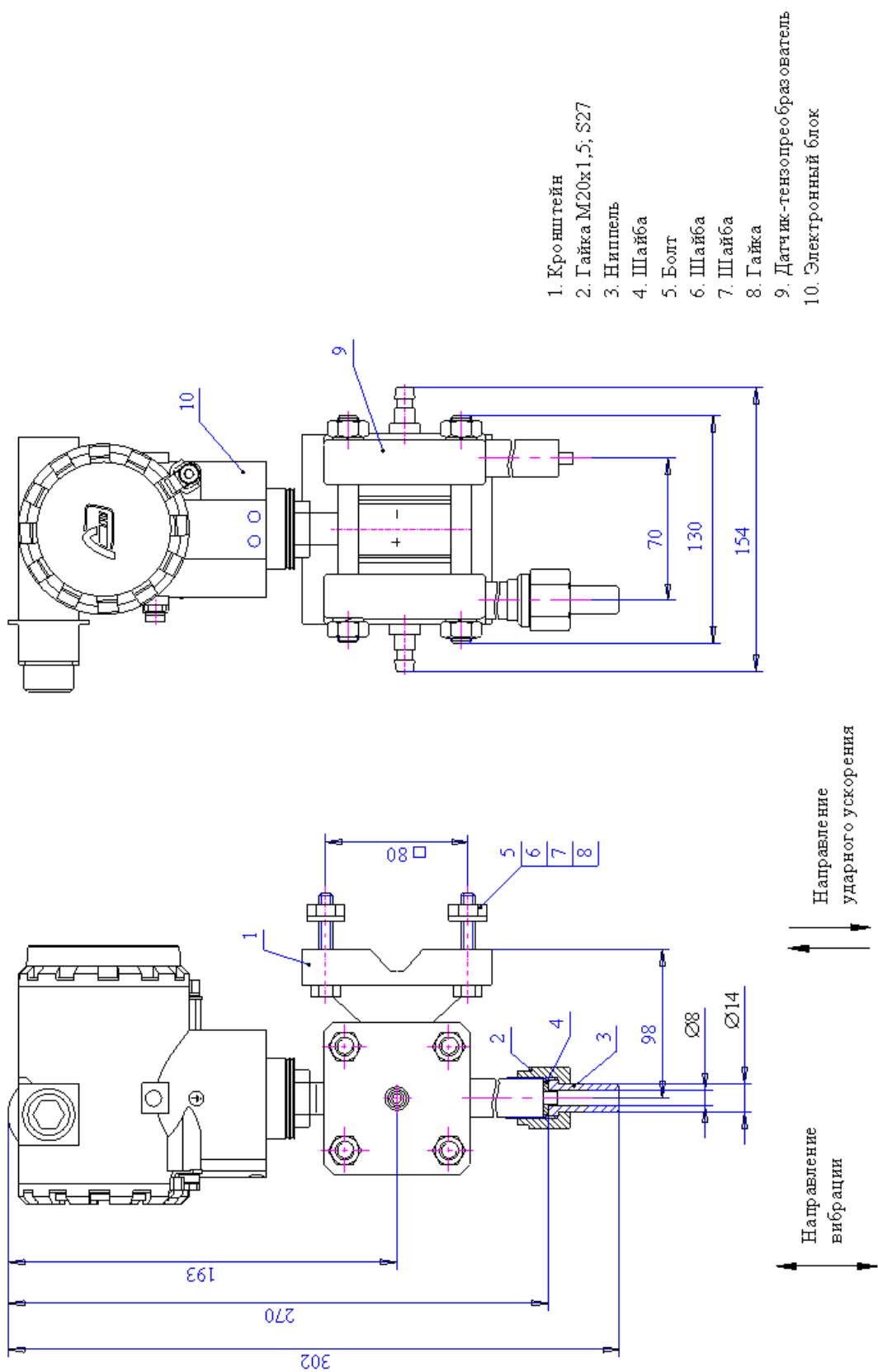
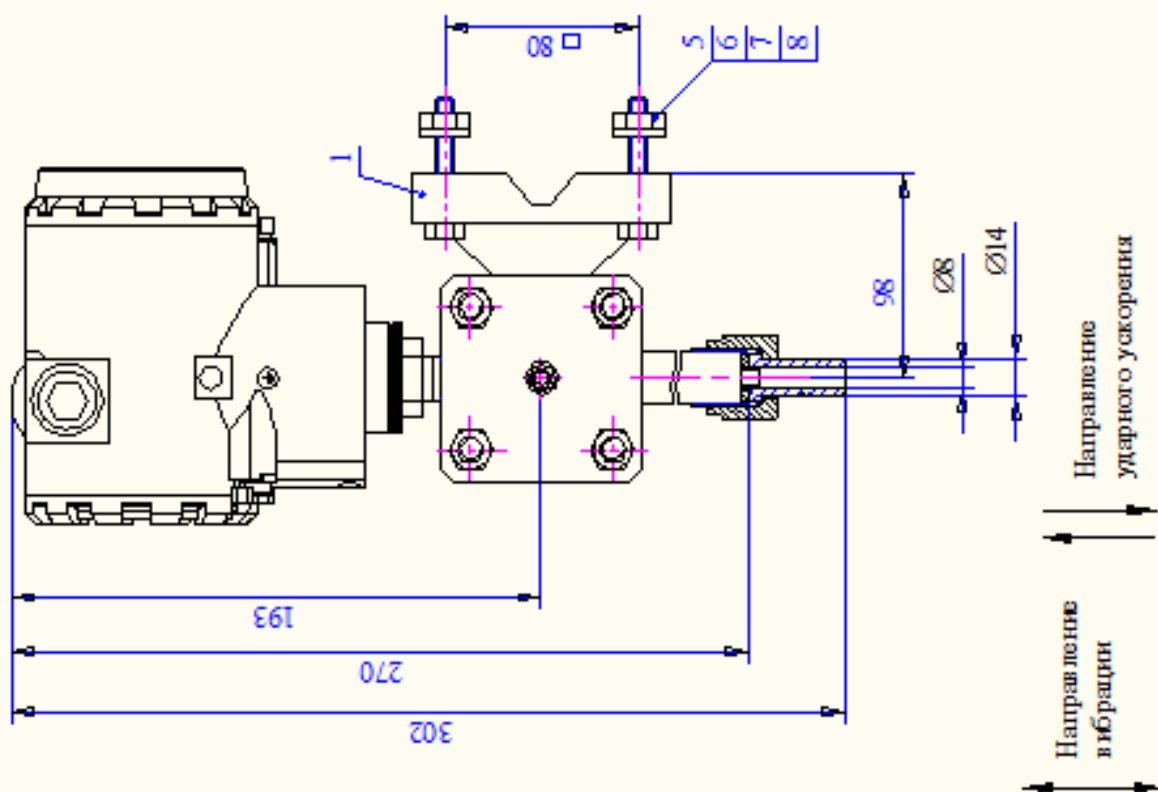


Рисунок Г.18 - Габаритные, установочные и присоединительные размеры датчика ГЖИУ406ДИВ-М100, ГЖИУ406ДИВ-М100-Вн моделей 2220, 2221, 2230, ГЖИУ406ДИВ-100, ГЖИУ406ДИВ-100-Вн моделей 2310, 2320, 2330 с кодом присоединительных частей М20(70) с расстоянием между ниппелями 70 мм. Остальное см. рисунок Г.1, Г.2.



1. Крыльчатка
2. Гайка М20х1,5, S27
3. Исполнитель
4. Шайба
5. Болт
6. Шайба
7. Шайба
8. Гайка
9. Датчик-тензопреобразователь
10. Электронный блок

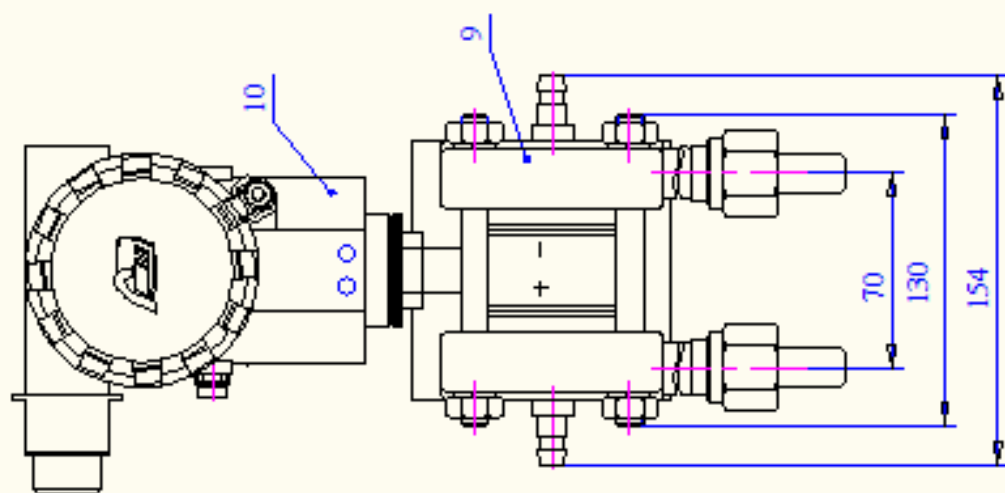
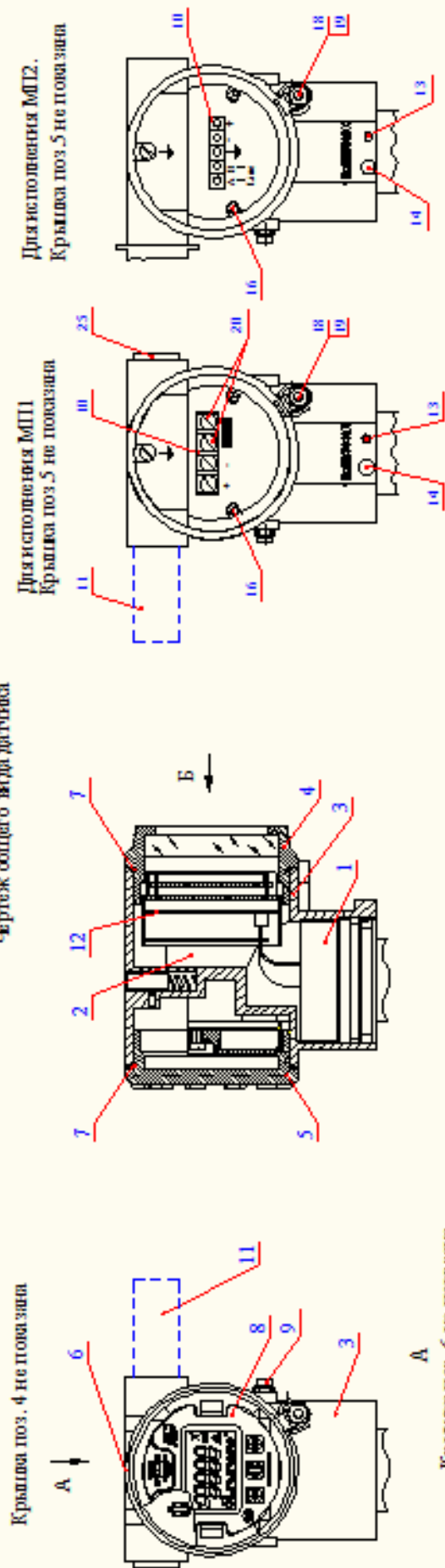


Рисунок Г.19 - Габаритные, установочные и присоединительные размеры датчика ТЖИУ406/ДД-М100, ТЖИУ406/ДД-М100-Вн с кодом присоединительных частей М20(70) с расстоянием между исполнителями 70 мм.

Остальное см. рисунок Г.1, Г.2.

Приложение Д
(обязательное)

Чертеж общего вида датчика

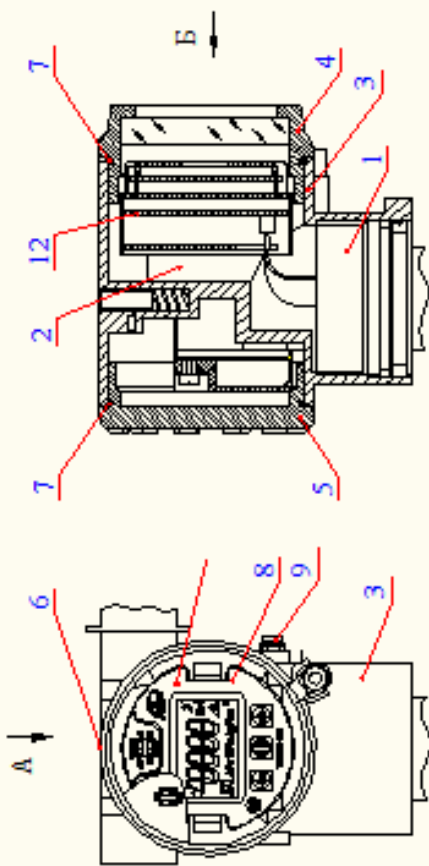


1. Датчик-тензопреобразователь
2. Электронный блок
3. Корпус
4. Крышка
5. Крышка
6. Крышка
7. Колпачок
8. Панель управления с ЖКИ
9. Болт заземляющий
10. Клеммная колодка
11. Кабельный ввод
12. Плата печатная
13. Винт-фиксатор
14. Статорный винт
15. Заглушка
16. Винт

17. Кнопка автоматической коррекции нуля
18. Фиксатор
19. Винт
20. Гнездо "TES T"
21. Кнопочная панель
22. Полусовые переключатели SECURITY и ALARM
23. Переключатель режима поджиг ЖКИ
24. Переключатель функции передачи данных по HART-протоколу расположен под ЖКИ
25. Заглушка взрывозащитная

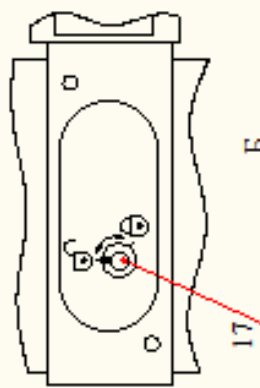
Рисунок Д.1-Общий вид датчика исполнения МП1, МП2. Взрывозащитное исполнение.

Крышка поз. 4 не показана



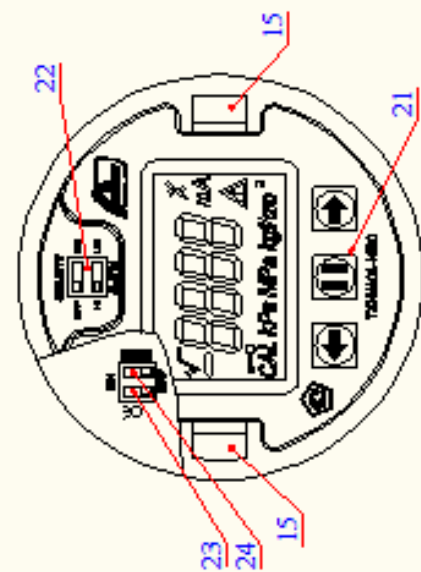
А

Крышка поз. 6 не показана



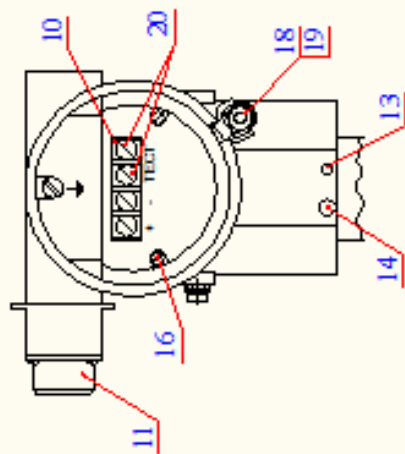
Б

Крышка не показана



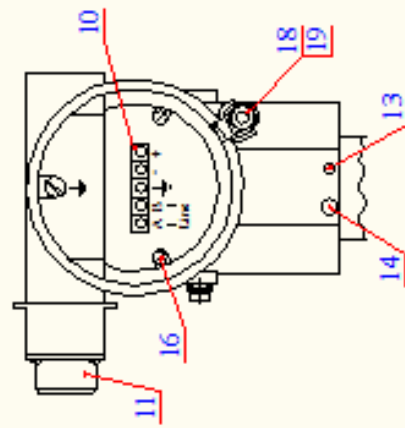
Для исполнения МП1.

Крышка поз. 5 не показана



Для исполнения МП2.

Крышка поз. 5 не показана

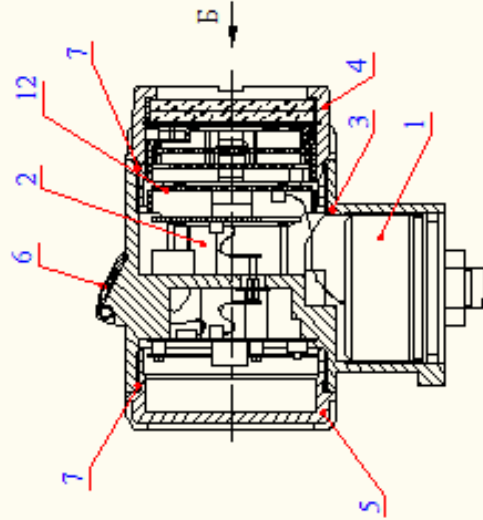
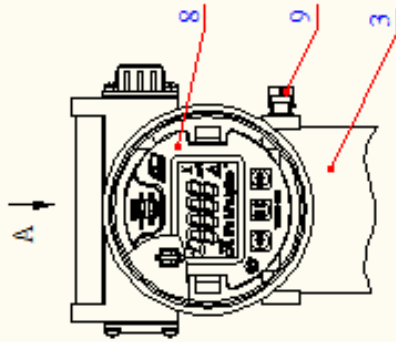


1. Датчик-тензопреобразователь
2. Электронный блок
3. Корпус
4. Крышка
5. Крышка
6. Крышка
7. Кольцо
8. Панель управления с ЖКИ
9. Болт заземляющий
10. Клеммная колодка
11. Электрический соединитель (винка)
12. Плата печатная
13. Винт-фиксатор
14. Сторонний винт

15. Защелка
16. Винт
17. Кнопка автоматической коррекции нуля
18. Фиксатор
19. Винт
20. Гнезда "ТЕСТ"
21. Ключевая панель
22. Ползунок переключателя SECURITY и ALARM
23. Переключатель режима подсети ЖКИ
расположен под ЖКИ
24. Переключатель функции передачи данных
по HART-протоколу расположен под ЖКИ

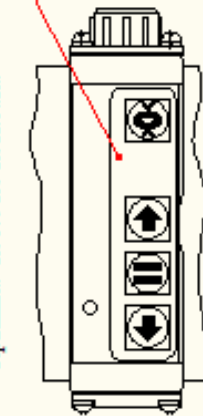
Рисунок Д.2-Общий вид датчика исполнения МП1, МП2. Незавращающееся исполнение.

Крышка поз.4 не показана



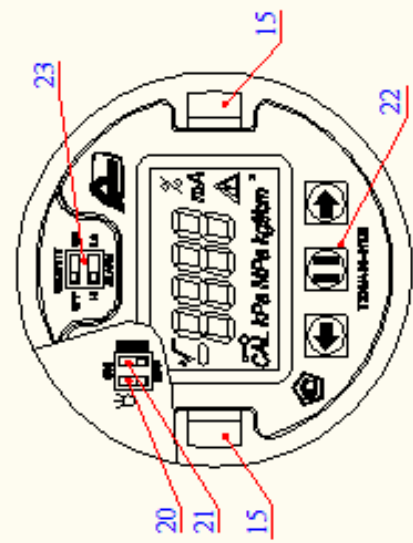
А

Крышка поз.6 не показана

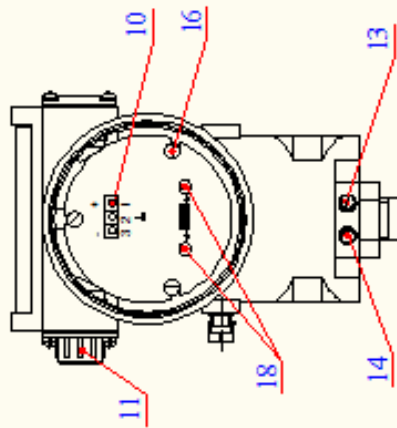


Б

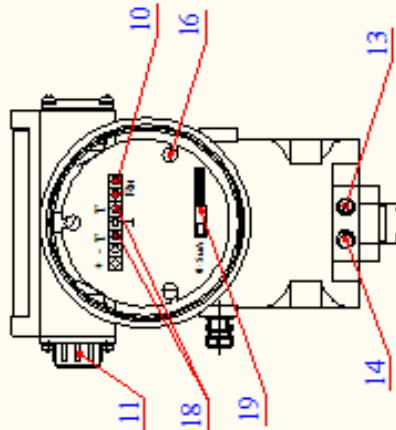
Крышка не показана



Для исполнения МП1ВП
Крышка поз.5 не показана



Для исполнения МП1З
Крышка поз.5 не показана



1. Датчик-тензопреобразователь

2. Электронный блок

3. Корпус

4. Крышка

5. Крышка

6. Крышка

7. Кольцо

8. Внутренняя панель управления с ЖКИ

9. Болт заземляющий

10. Панель коммутации с клеммной колодкой

11. Электрический соединитель (вилка)

12. Плата печатная

13. Винт-фиксатор

14. Столбовый винт

15. Защелка

16. Винт

17. Внешняя панель управления

18. Гнезда "TEST"

19. Переключатель режимов выходного токового сигнала

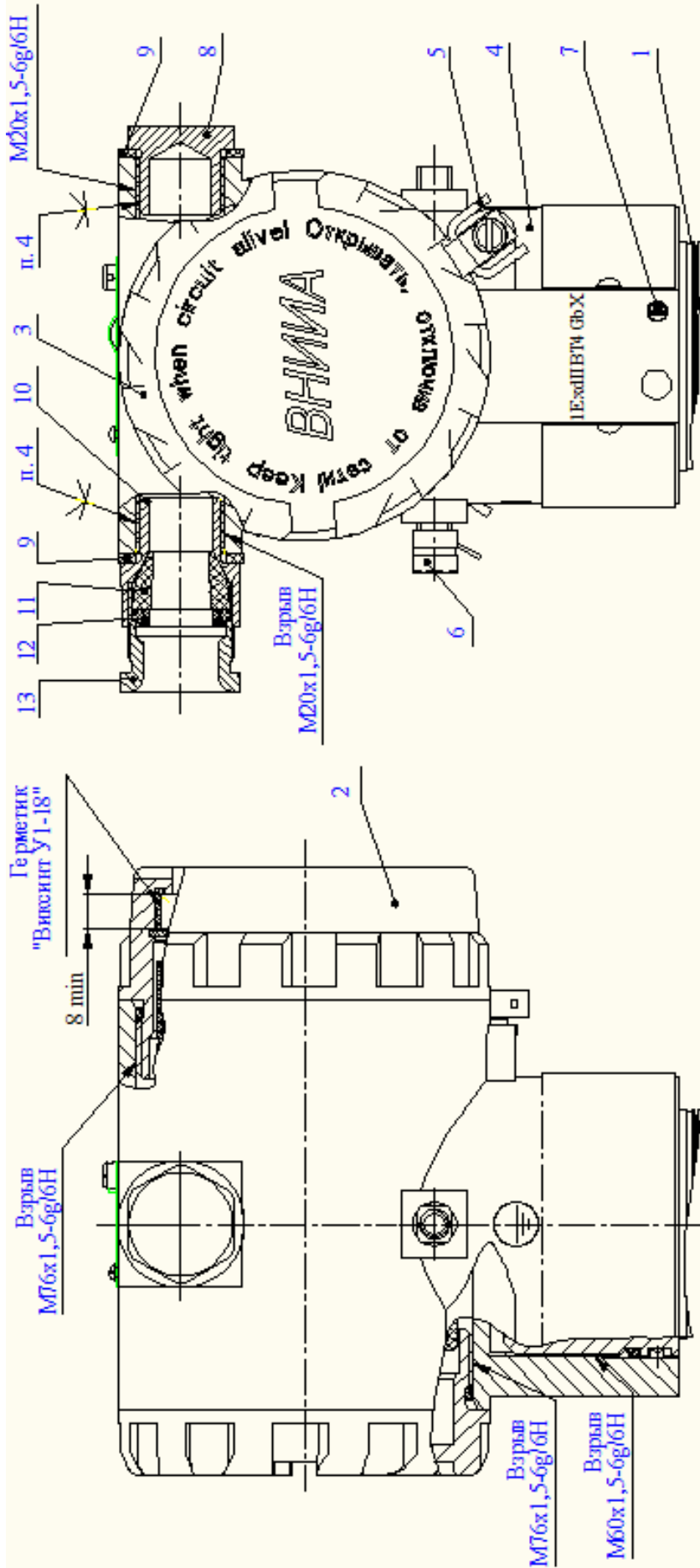
20. Переключатель режима подвешива ЖКИ расположен под ЖКИ

21. Переключатель функции передачи данных по HART-протоколу расположен под ЖКИ

22. Кнопочная панель

23. Ползунок переключателя SECURITY и ALARM

Рисунок Д.3-Общий вид датчика исполнения МП1ВП, МП2ВП, МП1З. Не взрывозащищенное исполнение.



1. Датчик-тензопреобразователь
2. Крышка
3. Крышка
4. Корпус
5. Фиксатор с винтом
6. Заземляющий болт
7. Винт стопорный
8. Заглушка
9. Кольцо нейлоновое уплотнительное
10. Корпус кабельного ввода
11. Уплотнитель внешней оболочки кабельного ввода
12. Втулка кабельного ввода
13. Штуцер кабельного ввода

Рисунок Е.2 - Взрывозащита с кабельным вводом KVН1 и KVН2

1. Свободный объем взрывонепроницаемой оболочки до 495 см³.
Испытательное давление 1,3 МПа.

2. Материал корпуса - АК-12 ГОСТ 1583.

3. В резьбовых соединениях должно быть не менее 5 полных непрерывных неповрежденных витков в зацеплении.
Резьбовые соединения кончаются:

-кранши с корпусом фиксаторами поз. 5 с винтами.

-датчик-тензопреобразователь с корпусом стопорным винтом поз. 7.

4. Клей БФ-4 ГОСТ 12172-74 по ОСТ В95 1652-75.

5. Уплотнение осуществляется по внешней оболочке кабеля, при помощи двух уплотнителей, каждый из которых рассчитан на определенный диапазон диаметров кабеля:

- от 6 до 9 мм и от 9 до 12 мм для кабельного ввода KVН1;

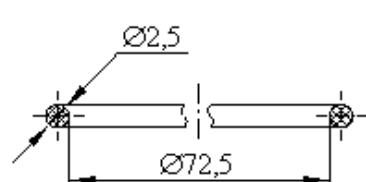
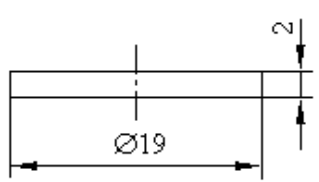
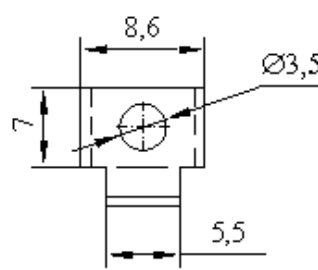
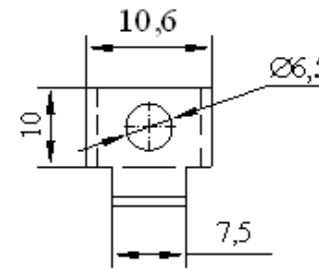
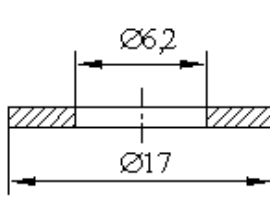
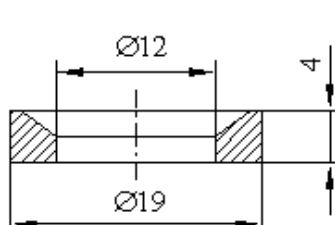
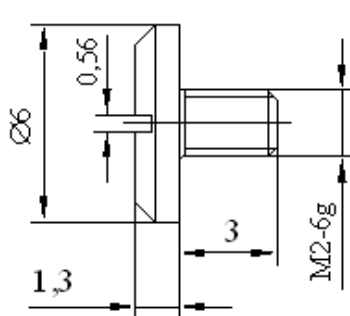
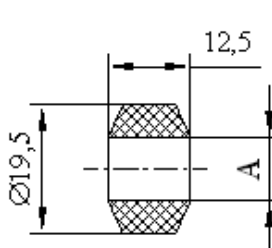
- от 6,5 до 10 мм и от 10 до 14 мм для кабельного ввода KVН2.

Приложение Ж
(рекомендуемое)

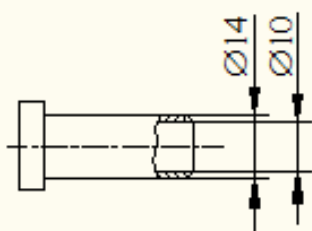
Перечень документации и деталей для заказа датчика

Наименование	Обозначение по конструкторской документации	Количество шт.	Примечание
По требованию заказчика поставляется на договорной основе:			
Руководство по эксплуатации	ТЖИУ.406233.001РЭ2		
Втулка	ТЖИУ.714341.001		
Втулка	ТЖИУ.714341.001-01		
Шайба	ТЖИУ.711141.013		
Шайба	ТЖИУ.711141.013-01		
Кольцо	ТЖИУ.754114.012		
Кольцо уплотнительное	ТЖИУ.754152.036		
Гайка	ТЖИУ.758422.001		
Гайка	ТЖИУ.758422.001-01		
Гайка	ТЖИУ.758422.001-02		
Гайка	ТЖИУ.758422.001-03		
Гайка	ТЖИУ.758422.001-04		
Гайка	ТЖИУ.758422.001-05		
Ниппель	ТЖИУ.713345.001		
Ниппель	ТЖИУ.713345.001-01		
Ниппель	ТЖИУ.713345.001-02		
Шайба	ТЖИУ.711111.001		
Кольцо	ТЖИУ.711171.001		
Шайба	ТЖИУ.745522.002		
Шайба	ТЖИУ.745522.002-01		
Винт	ТЖИУ.785121.003		
Шайба	ТЖИУ.711141.097		
Шайба	ТЖИУ.711141.097-01		
Шайба	3 65Г 029 ОСТ 95 1469-73		

Наименование	Обозначение по конструкторской документации	Количество шт.	Примечание
Шайба	5 65Г 029 ОСТ 95 1469-73		
Шайба	6 65Г 029 ОСТ 95 1469-73		
Болт	М6-8gx10.109 30ХГСА 019 ОСТ 95 1435-73		
Винт	АМЗ-6gx6.36.016 ОСТ 95 1440-73		
Винт	М6-8gx10.36.019 ОСТ 95 1440-73		
Ключ	ТЖИУ.746711.002		
Ключ-пластина	ТЖИУ.741131.049		
Программа для датчика исполнения МП2, МП2ВП	ТЖИУ.406233020ПМ28		
Программа для датчика исполнения МП1, МП1ВП	ТЖИУ.406233020ПМ28.1		
Примечание – Эскизы деталей и инструментов приведены на следующем листе			

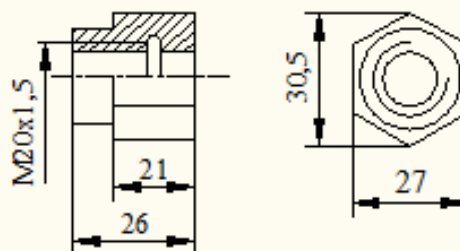
<p style="text-align: center;">Кольцо</p>  <p>ТЖИУ.754114.012 Резина НО-68</p>	<p style="text-align: center;">Шайба</p>  <p>ТЖИУ.711111.001 Сталь 10</p>						
<p style="text-align: center;">Шайба</p>  <p>ТЖИУ.745522.002 Сталь 12X18Н10Т</p>	<p style="text-align: center;">Шайба</p>  <p>ТЖИУ.745522.002-01 Сталь 12X18Н10Т</p>						
<p style="text-align: center;">Шайба</p>  <p>ТЖИУ.711141.013 Медь М1 ТЖИУ.711141.013-01 Никель НН2</p>	<p style="text-align: center;">Кольцо</p>  <p>ТЖИУ.711171.001 Сталь 12X18Н10Т</p>						
<p style="text-align: center;">Винт</p>  <p>ТЖИУ.785121.003 Сталь 12X18Н10Т</p>	<p style="text-align: center;">Втулка</p>  <table border="1" data-bbox="813 1814 1388 1915"> <tbody> <tr> <td>ТЖИУ.714341.001</td> <td>A Ø9,5</td> <td>I</td> </tr> <tr> <td>ТЖИУ.714341.001-01</td> <td>A Ø6,5</td> <td>II</td> </tr> </tbody> </table> <p style="text-align: center;">Резина 98-1</p>	ТЖИУ.714341.001	A Ø9,5	I	ТЖИУ.714341.001-01	A Ø6,5	II
ТЖИУ.714341.001	A Ø9,5	I					
ТЖИУ.714341.001-01	A Ø6,5	II					

Ниппель



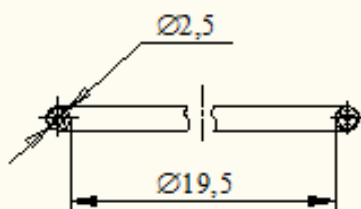
ТЖИУ.713345.001	Углеродистая сталь с покрытием
ТЖИУ.713345.001-01	12Х18Н10Т
ТЖИУ.713345.001-02	Сплав ОТ4

Гайка



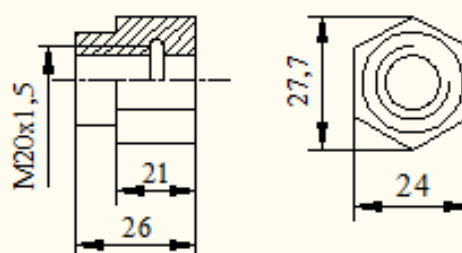
ТЖИУ.758422.001	Углеродистая сталь с покрытием
ТЖИУ.758422.001-01	14Х17Н2
ТЖИУ.758422.001-02	Сплав ОТ4

Кольцо уплотнительное



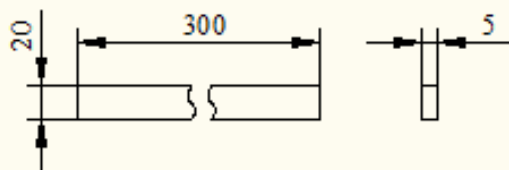
ТЖИУ.754152.036	Резина НО-68
-----------------	--------------

Гайка



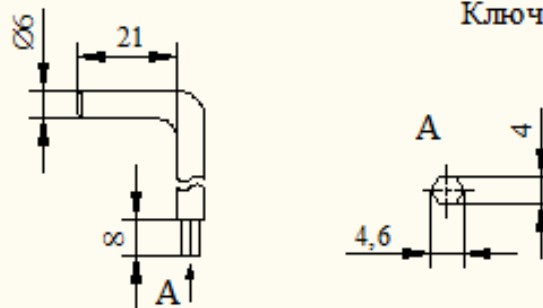
ТЖИУ.758422.001-03	Углеродистая сталь с покрытием
ТЖИУ.758422.001-04	14Х17Н2
ТЖИУ.758422.001-05	Сплав ОТ4

Ключ-пластина



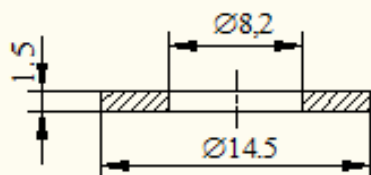
ТЖИУ.741131.049	Сталь 20
-----------------	----------

Ключ



ТЖИУ.746711.002	Сталь 40Х
-----------------	-----------

Шайба



ТЖИУ.711141.097	Медь М1
ТЖИУ.711141.097-01	Никель НП2

Приложение И
(справочное)

Соотношение единиц давления

Обозначение	Па (Pa)	кПа (kPa)	МПа (MPa)	кгс/м ² (kgf/m ²)	кгс/см ² (kgf/cm ²)
Па (Pa)	1	10 ⁻³	10 ⁻⁶	0,1019716	10,19716·10 ⁻⁶
кПа (kPa)	10 ³	1	10 ⁻³	101,9716	0,01019716·10 ⁻⁶
МПа (MPa)	10 ⁶	10 ³	1	101971,6	10,19716
кгс/м ² (kgf/m ²)	9,80665	9,80665·10 ⁻³	9,80665·10 ⁻⁶	1	0,0001
кгс/см ² (kgf/cm ²)	98066,5	98,0665	0,0980665	10000	1

Приложение К

Рекомендация

Государственная система обеспечения единства измерений

Датчики давления типа ТЖИУ406

Методика поверки

МИ ТЖИУ406233

Настоящая рекомендация распространяется на датчики (измерительные преобразователи) давления типа «ТЖИУ406», «ТЖИУ406-М100», «ТЖИУ406-М100-Вн», «ТЖИУ406-М100-АС-Вн», «ТЖИУ406-М100-АС» (далее – датчики), выпускаемые в соответствии с ГОСТ 22520-85 и по технической документации.

Датчики предназначены для непрерывного преобразования значений измеряемых величин абсолютного давления, избыточного давления, разрежения, давления-разрежения, разности давлений и других физических величин, определяемых по давлению или по разности давлений (например, уровень и плотность жидкости, расход жидкости, газа или пара) в выходной аналоговый сигнал постоянного тока (0...5) мА, или (4...20) мА, или (и) в выходной цифровой сигнал в стандарте протоколов HART, или Modbus (RS485) или других коммуникационных цифровых протоколов.

Рекомендация устанавливает методику первичной и периодической поверок датчиков (измерительных преобразователей) давления типа «ТЖИУ406» с пределами допускаемой основной погрешности от $\pm 0,1$ до ± 1 % и «ТЖИУ406-М100», «ТЖИУ406-М100-АС-Вн», «ТЖИУ406-М100-Вн», «ТЖИУ406-М100-АС» с пределами допускаемой основной погрешности от $\pm 0,1$ до $\pm 0,5$ %.

1 ОПЕРАЦИИ ПОВЕРКИ

1.1 При проведении поверки выполняют следующие операции:

- внешний осмотр – п. 5.1;
- опробование – п. 5.2;
- определение основной погрешности датчика – п. 5.3;
- определение вариации выходного сигнала датчика – п. 5.4.

Указанные операции проводятся как при первичной, так и при периодической поверке.

2 СРЕДСТВА ПОВЕРКИ

2.1 При проведении поверки применяют средства, указанные в таблице 1.

Таблица 1

Наименование средства поверки	Основные метрологические и технические характеристики средств поверки
Манометр абсолютного давления МПА-15	Пределы допускаемой основной абсолютной погрешности: $\pm 6,65$ Па в диапазоне (0...20) кПа; $\pm 13,3$ Па в диапазоне (20...133) кПа; пределы допускаемой основной погрешности $\pm 0,01$ % от действительного значения измеряемого давления в диапазоне (133...400) кПа.
Микроманометр МКМ-4	Класс точности 0,01. Диапазон измерений (0,1...4,0) кПа.
Микроманометр МКВ-250	Пределы измерений (0...2,5) кПа; класс точности 0,01 и 0,02.
Задатчик давления «Воздух-1,6»	Пределы воспроизведения избыточного давления от 1 до 160 кПа. Пределы допускаемой основной погрешности $\pm 0,02$, $\pm 0,05$ % от задаваемого давления.
Задатчик давления «Воздух – 2,5»	Пределы воспроизведения избыточного давления от 2,5 до 250 кПа. Пределы допускаемой основной погрешности $\pm 0,02$, $\pm 0,05$ % от задаваемого давления.
Задатчик давления «Воздух – 6,3»	Пределы воспроизведения избыточного давления от 10 до 630 кПа. Пределы допускаемой основной погрешности $\pm 0,02$, $\pm 0,05$ %.
Задатчик давления «Воздух-1600"»	Пределы воспроизведения избыточного давления от 20 Па до 16 кПа. Пределы допускаемой основной погрешности $\pm 0,1$ Па в диапазоне от 20 до 500 Па; $\pm 0,02$ % от задаваемого давления - свыше 500 Па до 16 кПа. В комплекте с блоком опорного давления (200, 300 и более Па) пределы воспроизведения разности давлений от 5 Па до 5 кПа; пределы допускаемой основной погрешности $\pm 0,14$ Па в диапазоне до 500 Па.
Манометр грузопоршневой МП-2,5 I и II разрядов; ГОСТ 8291-83	Пределы допускаемой основной погрешности: $\pm 0,02$, $\pm 0,05$ % от измеряемого давления в диапазоне измерений от 25 кПа до 0,25 МПа.
Манометр грузопоршневой МП-6 I и II разрядов; ГОСТ 8291-83	Пределы допускаемой основной погрешности: $\pm 0,02$, $\pm 0,05$ % от измеряемого давления в диапазоне измерений от 0,04 до 0,6 МПа.

Продолжение таблицы 1

Манометр грузопоршневой МП-60 I и II разрядов; ГОСТ 8291-83	Пределы допускаемой основной погрешности: $\pm 0,02$, $\pm 0,05$ % от измеряемого давления в диапазоне измерений от 0,1 до 6 МПа.
Манометр грузопоршневой МП-600 I и II разрядов, ГОСТ 8291-83	Пределы допускаемой основной погрешности: $\pm 0,02$, $\pm 0,05$ % от измеряемого давления в диапазоне измерений от 1 до 60 МПа.
Манометр грузопоршневой МП-2500 II разряда; ГОСТ 8291-83	Пределы допускаемой основной погрешности $\pm 0,05$ % от измеряемого давления в диапазоне измерений от 25 до 250 МПа.
Манометр грузопоршневой МВП-2.5 ГОСТ 8291-83	Пределы измерений избыточного давления 0 – 0,25 МПа; вакуумметрического давления (разрежения) 0 – 0,1 МПа. Пределы допускаемой основной погрешности: ± 5 Па при давлении (избыточном или вакуумметрическом) в пределах 0 – 0,01 МПа и $\pm 0,05$ % от измеряемого значения при давлении свыше 0,01 МПа
Задатчик вакуумметрического давления «Метран-503»	Пределы воспроизведения разрежения от минус 0,6 до минус 60 кПа. Пределы допускаемой основной абсолютной погрешности $\pm 0,6$ Па в диапазоне измерений (0,6...4) кПа. Пределы допускаемой основной погрешности $\pm 0,02$ % от задаваемого давления в диапазоне измерений (4...60) кПа.
Задатчик давления «Метран-504-I»	Пределы воспроизведения давления от 3 до 400 кПа. Пределы допускаемой основной погрешности в диапазоне измерений $\pm 0,02$ % от задаваемого давления.
Задатчик давления «Метран-504-II»	Пределы воспроизведения давления от 40 до 1000 кПа. Пределы допускаемой основной погрешности в диапазоне измерений $\pm 0,02$ % от задаваемого давления.
Задатчик давления «Метран-504-III»	Пределы воспроизведения давления от 0,6 до 63 кПа. Пределы допускаемой основной погрешности в диапазоне измерений $\pm 0,02$ % от задаваемого давления.
Задатчик давления «Метран-505»	Пределы воспроизведения давления от 0,02 до 25 кПа. Пределы допускаемой основной погрешности $\pm 0,02$ % от задаваемого давления в диапазоне измерений.

Продолжение таблицы 1

Задатчик давления «Метран-505»	Пределы воспроизведения давления от 0,6 до 40 кПа. Пределы допускаемой основной погрешности $\pm 0,02$ % от задаваемого давления в диапазоне измерений.
Барометр М67	Пределы измерений (610...900) мм рт. ст.; погрешность измерений $\pm 0,8$ мм рт. ст.
Вакуумметр теплоэлектрический ВТБ-1	Пределы измерений (0,002...750) мм рт. ст.
Манометр для точных измерений МТИ	Пределы измерений от 0,25 до 160 МПа. Класс точности 0,6.
Вакуумметр для точных измерений ВТИ	Пределы измерений (0...0,1) МПа. Класс точности 1.
Термометр ртутный стеклянный лабораторный	Пределы измерений (0...55) °С. Цена деления шкалы 0,1 °С. Пределы допускаемой погрешности $\pm 0,2$ °С.
Образцовая катушка сопротивления Р331	Класс точности 0,01. Сопротивление 100 Ом
Мера электрического сопротивления однозначная МС 3006	Класс точности 0,001. Сопротивление от 1 Ом до 100 кОм
Магазин сопротивлений Р33, ГОСТ 23737-79	Класс точности 0,2. Сопротивление до 99999,9 Ом.
Магазин сопротивлений Р4831	Класс точности $0,02/2 \cdot 10^{-6}$. Сопротивление до 111111,1 Ом
Вольтметр универсальный В7-64/1	Верхний предел измерений напряжения постоянного тока 200 В. Предел допускаемой основной погрешности измерения напряжения постоянного тока $\pm 0,0015$ % от $U+2$ единицы младшего разряда, где U – значение измеряемого напряжения. Цена единицы младшего разряда 100 мкВ при измерении напряжения постоянного тока в пределах 2 В.
Источник постоянного тока Б5-45 или GPC3030D	Наибольшее значение напряжения на выходе 50 В. Допускаемое отклонение $\pm 0,5$ % от установленного значения напряжения.
Модем HART/RS232	Преобразователь сигналов HART в сигналы интерфейса RS232 для связи датчика с персональным компьютером через его стандартный последовательный порт.
Портативный HART- коммуникатор HC-375 фирмы Rosemount, YHC 4150X фирмы Yokogawa	Устройство для связи с датчиком по цифровому каналу и для обмена данными по HART-протоколу.

Продолжение таблицы 1

Персональный компьютер	IBM PC с Windows XP с режимом эмуляции MS DOS 6.22.
Модем на базе стандартного интерфейса RS 485	Устройство для связи с датчиком по цифровому протоколу на базе RS 485.

2.2 Допускается применять другие средства поверки, технические и метрологические характеристики которых не уступают указанным в таблице 1.

3 ТРЕБОВАНИЯ БЕЗОПАСНОСТИ

3.1 При проведении поверки соблюдают общие требования безопасности при работе с датчиками давления (см., например, ГОСТ 22520-85), а также требования по безопасности эксплуатации применяемых средств поверки, указанные в технической документации на эти средства.

4 УСЛОВИЯ ПОВЕРКИ И ПОДГОТОВКА К НЕЙ

4.1 При проведении поверки соблюдают следующие условия:

1 Температура окружающего воздуха (23 ± 2) °С.

2 Относительная влажность окружающего воздуха (30...80) %.

3 Давление в помещении, где проводят поверку (далее – атмосферное давление), в пределах (84...106,7) кПа или (630...800) мм рт. ст.

4 Напряжение питания постоянного тока в пределах (9...48) В. Номинальное значение напряжения питания и требования к источнику питания – в соответствии с технической документацией на датчик. Отклонение напряжения питания от номинального значения не более ± 1 %, если иное не указано в технической документации на датчик.

5 Сопротивление нагрузки при поверке датчиков:

- с аналоговым выходным сигналом (4...20) мА – 100 Ом;

- с аналоговым выходным сигналом (4...20) мА по HART-протоколу – 250 Ом;

- с аналоговым выходным сигналом (0...5) мА – 1000 Ом;

- с цифровым выходным сигналом – в соответствии с технической документацией на датчик.

6 Рабочая среда – воздух или нейтральный газ при поверке датчиков с верхними пределами измерений, не превышающими 2,5 МПа, и жидкость при поверке датчиков с верхними пределами измерений более 2,5 МПа. Допускается использовать воздух или нейтральный газ при поверке датчиков с верхними пределами измерений более 2,5 МПа при условии соблюдения соответствующих правил безопасности.

7 Колебания давления окружающего воздуха, вибрация, тряска, удары, наклоны, магнитные поля (кроме земного) и другие воздействия, влияющие на работу и метрологические характеристики датчика, должны отсутствовать.

8 Импульсную линию, через которую подают измеряемое давление, допускается соединять с дополнительными сосудами, емкость каждого из которых не более 50 литров.

4.2 При поверке датчиков разности давлений с приемными камерами для подвода большего давления («плюсовая» камера) и меньшего давления («минусовая» камера) значение измеряемой величины (разности давлений) устанавливают, подавая соответствующее значение избыточного давления в «плюсовую» камеру датчика, при этом «минусовая» камера сообщается с атмосферой.

При поверке датчиков разности давлений с малыми пределами измерений для уменьшения влияния на результаты поверки не устраненных колебаний давления окружающего воздуха «минусовая» камера датчика может соединяться с камерой эталонного СИ, сообщаемой с атмосферой, если это предусмотрено в конструкции СИ. При поверке датчиков разности давлений в «минусовой» камере может поддерживаться постоянное опорное давление, создаваемое другим эталонным датчиком или основным датчиком измеряемой величины с дополнительным блоком опорного давления.

При поверке датчиков разрежения и датчиков давления-разрежения значение измеряемой величины допускается устанавливать, подавая с противоположной стороны чувствительного элемента датчика соответствующее значение избыточного давления, если это предусмотрено конструкцией датчика (модели 2220, 2310).

4.3 Перед проведением поверки датчиков выполняют следующие подготовительные работы:

- выдерживают датчик не менее 3 ч при температуре, указанной в п. 4.1, если иное не указано в технической документации на датчик;
- выдерживают датчик не менее 5 мин при включенном питании;
- устанавливают датчик в рабочее положение с соблюдением указаний технической документации;
- проверяют на герметичность в соответствии с п.п. 4.3.1 – 4.3.4 систему, состоящую из соединительных линий для передачи давления, эталонных СИ и вспомогательных средств для задания и передачи измеряемой величины.

4.3.1 Проверку герметичности системы, предназначенной для поверки датчиков избыточного давления, датчиков разрежения и датчиков абсолютного давления с верхними пределами измерений более 100 кПа, проводят при значениях давления (разрежения), равных верхнему пределу измерений поверяемого датчика.

Проверку герметичности системы, предназначенной для поверки датчиков разности давлений, проводят при предельно допустимом рабочем избыточном давлении. Нормы герметичности вычисляют по значению верхнего предела измерений поверяемого датчика.

Проверку герметичности системы, предназначенной для поверки датчиков разрежения с верхним пределом измерений 100 кПа, проводят при разрежении от 0,90 до 0,95 значения атмосферного давления.

Проверку герметичности системы, предназначенной для поверки датчиков абсолютного давления с верхними пределами измерений 100 кПа и менее, проводят в соответствии с 4.3.3.

4.3.2 При проверке герметичности системы, предназначенной для поверки датчиков, указанных в п. 4.3.1, в систему устанавливают заведомо герметичный датчик или любое другое средство измерений с погрешностью измерений не более 2,5 % от значений давления, соответствующих требованиям п. 4.3.1, и позволяющее зафиксировать 0,5 % изменения давления от заданного значения.

Создают в системе давление, установившееся значение которого соответствует требованиям п. 4.3.1, после чего отключают источник давления. Если в качестве эталонного СИ применяют грузопоршневой манометр, то его колонку и пресс также отключают.

Систему считают герметичной, если после трехминутной выдержки под давлением, равным или близким верхнему пределу измерений датчика, в течение последующих 3 минут не наблюдают падения давления (разрежения), превышающее 0,5 % верхнего предела измерений поверяемого датчика. При необходимости время выдержки под давлением может быть увеличено.

Допускается изменение давления (разрежения) в системе, обусловленное изменением температуры окружающего воздуха и рабочей среды в пределах $\pm(0,5...1)$ °С.

4.3.3 Проверку герметичности системы, предназначенной для поверки датчиков абсолютного давления с верхними пределами измерений 100 кПа и менее, проводят следующим образом.

Устанавливают в системе заведомо герметичный датчик или любое другое средство измерений абсолютного давления, отвечающее требованиям к СИ в соответствии с п. 4.3.2. Создают в системе абсолютное давление не более 0,07 кПа и поддерживают его в течение 2 – 3 минут, после чего отключают устройство, создающее абсолютное давление, и эталонное СИ.

В течение последующих 3 минут выдержки изменение давления не должно превышать 0,5 % верхнего предела измерений поверяемого датчика.

Допускается поправка при изменении температуры окружающего воздуха и рабочей среды.

4.3.4 Проверку герметичности системы рекомендуется проводить при давлении (разрежении), соответствующем наибольшему давлению (разрежению) из ряда верхних пределов измерений поверяемых датчиков.

4.3.5 Выборочная поверка датчиков допускается.

5 ПРОВЕДЕНИЕ ПОВЕРКИ

5.1 Внешний осмотр

При внешнем осмотре датчика устанавливают:

- соответствие его внешнего вида технической документации и отсутствие видимых дефектов;

- наличие клеммных колодок и (или) разъемов для внешних соединений, устройства для регулировки выходного сигнала, клемм контроля выходного сигнала и др.;

- наличие дополнительных выходных устройств – электрических аналоговых или цифровых индикаторов и (или) других устройств, предусмотренных технической документацией на датчик;
- наличие на корпусе датчика таблички с маркировкой, соответствующей паспорту или документу, его заменяющему;
- наличие РЭ, если это предусмотрено при поверке датчика, паспорта или документа, его заменяющего.

5.2 Опробование

5.2.1 При опробовании проверяют герметичность и работоспособность датчика, функционирование устройств коррекции минимального и максимального выходного сигнала.

5.2.2 Работоспособность датчика проверяют, изменяя измеряемую величину от нижнего до верхнего предельных значений. При этом должно наблюдаться изменение выходного сигнала и индикации на дополнительных выходных устройствах датчика. Работоспособность датчиков давления-разрежения проверяют только при избыточном давлении; работоспособность датчиков разрежения с верхним пределом измерений 100 кПа проверяют при изменении разрежения до значения 0,9 атмосферного давления (не менее).

5.2.3 Проверку функционирования устройств коррекции минимального и максимального выходного сигнала выполняют следующим образом:

- при минимальном значении измеряемой величины фиксируют первоначальное значение выходного сигнала. Задав одно (любое) значение измеряемой величины в пределах, оговоренных руководством по эксплуатации, устройствами коррекции выходного сигнала возвращают выходной сигнал (показания индикатора) к первоначальному значению. Затем снова задают минимальное значение измеряемой величины на входе в датчик и устройствами коррекции выходного сигнала вновь устанавливают выходной сигнал (показания индикатора) в соответствие с исходным значением;

- при максимальном значении измеряемой величины фиксируют первоначальное значение выходного сигнала. Задав одно (любое) значение измеряемой величины в пределах, оговоренных руководством по эксплуатации, устройствами коррекции выходного сигнала возвращают выходной сигнал (показания индикатора) к первоначальному значению. Затем снова задают максимальное значение измеряемой величины на входе в датчик и устройствами коррекции вновь устанавливают выходной сигнал (показания индикатора) в соответствие с исходным значением.

5.2.4 Проверку герметичности датчика рекомендуется совмещать с операцией определения его основной погрешности.

Методика проверки герметичности датчика аналогична методике проверки герметичности системы (п.п. 4.3.1 – 4.3.4), но имеет следующие особенности:

- изменение давления (разрежения) определяют по изменению выходного сигнала или по изменению показаний цифрового индикатора поверяемого датчика, включенного в систему (п. 4.3.2);

- в случае обнаружения негерметичности системы с установленным поверяемым датчиком следует отдельно проверить герметичность системы и датчика.

5.2.5 ПО использует калибровочную информацию, полученную в процессе калибровки ДД при его изготовлении, и хранящуюся в энергонезависимом постоянном запоминающем устройстве (ЭСППЗУ).

ПО имеет встроенную функцию начальной и периодической циклической проверки целостности программного кода и калибровочной информации посредством подсчета контрольной суммы CRC-16.

Проверка достоверности ПО перед его записью во внутреннее постоянное запоминающее устройство (ПЗУ) микроконтроллера производится методом сличения контрольных сумм файлов, находящихся на машинном носителе данных с данными, указанными в ведомости МНЗ (ЭНЗ) ТЖИУ.687281.272ПМ26.2.

При проверке защиты ПО и определении ее уровня производится анализ технической документации на ДД и испытания на имитацию непреднамеренных и преднамеренных изменений ПО.

Идентификационные данные ПО приведены в таблице 1.

Таблица 1.

Наименование программного обеспечения	Идентификационное наименование программного обеспечения	Номер версии (идентификационный номер) программного обеспечения	Цифровой идентификатор программного обеспечения (контрольная сумма исполняемого кода)	Алгоритм вычисления цифрового идентификатора программного обеспечения
Рабочая программа ТМ47193	ТЖИУ.687281.272ПМ26.2	не ниже версии 2.2.49	отсутствует	Нет доступа к исполняемому файлу

5.3 Определение основной погрешности

5.3.1 Основную погрешность датчика определяют по одному из способов:

1 По эталонному СИ на входе датчика устанавливают номинальные значения входной измеряемой величины (например, давления), а по другому эталонному СИ измеряют соответствующие значения выходного аналогового сигнала (тока или напряжения). При поверке датчика по его цифровому сигналу к выходу подключают приемное устройство, поддерживающее соответствующий цифровой коммуникационный протокол для считывания информации при установленных номинальных значениях входной измеряемой величины.

2 В обоснованных случаях по эталонному СИ устанавливают номинальные значения выходного аналогового сигнала (тока или напряжения) или устанавливают номинальные значения цифрового сигнала датчика, а по другому эталонному СИ измеряют соответствующие значения входной величины (например, давления).

Примечания:

1 При поверке датчиков с HART-сигналом к выходу подключают портативный HART-коммуникатор или HART-модем с программным обеспечением для связи с персональным компьютером и считывания информации с цифрового выхода датчика. Могут использоваться другие устройства для считывания информации и управления датчиками по другим коммуникационным протоколам, предусмотренным технической документацией на датчики.

2 При определении основной погрешности датчика показания его цифрового индикатора не учитываются.

3 Поверка датчиков с несколькими выходными сигналами, соответствующими одной и той же входной измеряемой величине, производится по одному из этих сигналов (аналоговому или цифровому), если иное не предусмотрено технической документацией наверяемый датчик.

5.3.2 Схемы включения датчиков для измерения выходного сигнала при проведении поверки (п. 5.3.1, способы 1 и 2) приведены в приложении.

Эталонные СИ входной величины (давления) включают в схему поверки в соответствии с их руководством по эксплуатации.

5.3.3 При выборе эталонных СИ для определения погрешности поверяемого датчика (в каждой поверяемой точке) соблюдают следующие условия:

1 При поверке датчика с выходным аналоговым сигналом постоянного тока, значения которого контролируют непосредственно в мА

$$\left(\frac{\Delta p}{P_m} + \frac{\Delta i}{I_m - I_0} \right) \cdot 100 \leq \alpha_p \cdot \gamma \quad (1)$$

где Δp – предел допускаемой абсолютной погрешности эталонного СИ, контролирующего входную величину давления (*Па, кПа, МПа, кгс/см², кгс/м², %, мм рт.ст., бар, мА*);

P_m - верхний предел измерений (или диапазон измерений) поверяемого датчика, *Па, кПа, МПа, кгс/см², кгс/м², %, мм рт.ст., бар, мА*;

Δi – предел допускаемой абсолютной погрешности эталонного СИ, контролирующего электрический выходной сигнал датчика, мА;

I_0, I_m – соответственно нижнее и верхнее предельные значения выходного сигнала датчика; для датчиков с выходным сигналом (4...20) мА $I_0=4$ мА, $I_m=20$ мА; для датчиков с выходными сигналами (0...5) мА $I_0=0$ мА, а $I_m=5$ мА соответственно.

α_p – то же, что в п. 5.3.4;

γ – предел допускаемой основной погрешности поверяемого датчика, % нормирующего значения.

За нормирующее значение принимают: для датчиков давления-разрежения – сумму абсолютных значений верхних пределов измерений в области избыточного давления и в области разрежения; для остальных датчиков – верхний предел измерений входной измеряемой величины, если иное не предусмотрено технической документацией на датчики.

Для датчиков с нижним предельным значением измеряемой величины, численно равным нулю, диапазон измерения численно равен верхнему пределу измерений. В этом случае основная погрешность датчика, выраженная в процентах от нормирующего значения, численно равна основной погрешности, выраженной в процентах от диапазона изменения выходного сигнала датчика с линейной функцией преобразования измеряемой величины.

2 При поверке датчиков с выходным аналоговым сигналом постоянного тока, значения которого контролируют по падению напряжения на эталонном сопротивлении в мВ или В

$$\left(\frac{\Delta_p}{P_m} + \frac{\Delta_u}{U_m - U_o} + \frac{\Delta_R}{R_{эм}}\right) \cdot 100 \leq \alpha_p \cdot \gamma \quad (2)$$

где Δ_p, P_m - то же, что в формуле (1);

Δ_u - предел допускаемой абсолютной погрешности эталонного СИ, контролирующего выходной сигнал датчика по падению напряжения на эталонном сопротивлении, мВ или В;

Δ_R - предел допускаемой абсолютной погрешности эталонного сопротивления, Ом;

$R_{эм}$ - значение эталонного сопротивления, Ом;

U_o, U_m - соответственно нижнее и верхнее предельные значения напряжений (мВ или В) на эталонном сопротивлении, определяемые по формулам:

$$U_m = I_m \cdot R_{эм} \quad \text{и} \quad U_o = I_o \cdot R_{эм}$$

3 При поверке датчика с выходным цифровым сигналом

$$\left(\frac{\Delta_p}{P_m}\right) \cdot 100 \leq \alpha_p \cdot \gamma, \dots \dots \dots (3)$$

где все обозначения те же, что и в формулах (1) и (2).

5.3.4 Расчетные значения выходного сигнала поверяемого датчика для заданного номинального значения входной измеряемой величины определяют по формулам (4 – 12):

1 Для датчиков с линейно возрастающей зависимостью выходного сигнала постоянного тока (I) от входной измеряемой величины (P)

$$I_p = I_o + \frac{I_m - I_o}{P_m - P_n} (P - P_n), \dots \dots \dots (4)$$

где I_p - расчетное значение выходного сигнала постоянного тока (мА);

P - номинальное значение входной измеряемой величины (для датчиков давления-разрежения значение P в области разрежения подставляется в формулу (4) со знаком минус);

P_n - нижний предел измерений для всех датчиков, кроме датчиков давления-разрежения, для которых значение P_n численно равно верхнему пределу

измерений в области разрежения $P_{m(-)}$ и в формулу (4) подставляется со знаком минус;

I_o, I_m, P_m – то же, что и в формуле (1).

Для стандартных условий нижний предел измерений всех поверяемых датчиков избыточного давления, абсолютного давления, разрежения, разности давлений равен нулю. Для датчиков давления-разрежения нижний предел численно равен верхнему пределу измерения разрежения со знаком минус.

2 Для датчиков с линейно убывающей зависимостью выходного сигнала постоянного тока от входной измеряемой величины

$$I_p = I_m - \frac{I_m - I_o}{P_m - P_n} (P - P_n) \dots \dots \dots (5)$$

3 Для датчиков с выходным сигналом постоянного тока и функцией преобразования входной измеряемой величины по закону квадратного корня:

$$I_p = I_o + (I_m - I_o) \sqrt{\frac{P}{P_m}} \dots \dots \dots (6)$$

где P – входная измеряемая величина – разность давлений (перепад давления) для датчиков разности давлений, предназначенных для измерения расхода рабочей среды;

P_m - верхний предел измерений или диапазон измерений поверяемого датчика разности давлений. Остальные обозначения те же, что и в формуле (1).

Если по технической документации на поверяемый датчик на ограниченном начальном участке характеристики (6) допускается линейная зависимость, то расчетные значения выходного сигнала на этом участке определяют по формуле:

$$I_{p(лин)} = I_o + 7 \cdot (I_m - I_o) \frac{P}{P_m} \quad (7)$$

где $P \leq 0,0204 \cdot P_m$;

4 Для датчиков с выходным сигналом постоянного тока, значения которого контролируют по падению напряжения на эталонном сопротивлении $R_{эм}$

$$U_p = R_{эм} \cdot I_p, \dots \dots \dots (8)$$

где U_p – расчетное значение падения напряжения на эталонном сопротивлении;

I_p – расчетное значение выходного сигнала постоянного тока, определяемое по формулам (4 – 7).

5 Для датчиков с выходным информационным сигналом в цифровом формате:

- с линейно возрастающей функцией преобразования

$$N_p = N_o + \frac{N_m - N_o}{P_m - P_n} (P - P_n) \dots \dots \dots (9)$$

где N_p – расчетное значение выходного сигнала в цифровом формате;
 N_m, N_o – соответственно верхнее и нижнее предельные значения выходного информационного сигнала датчика в цифровом формате;
 P, P_m, P_n – то же, что и в формуле (4);

- с линейно убывающей функцией преобразования

$$N_p = N_m - \frac{N_m - N_o}{P_m - P_n} (P - P_n) \dots \dots \dots (10)$$

- с функцией преобразования по закону квадратного корня

$$N_p = N_o + (N_m - N_o) \sqrt{\frac{P}{P_m}} \dots \dots \dots (11)$$

где P, P_m – то же, что в формуле (6); остальные обозначения те же, что в формулах (9, 10).

Если на ограниченном начальном участке этой характеристики допускается линейная зависимость, то расчетные значения выходного сигнала на этом участке определяют по формуле:

$$N_{p(лин)} = N_o + 7 \cdot (N_m - N_o) \frac{P}{P_m} \dots \dots \dots (12)$$

5.3.5 Поверку датчиков с программным обеспечением выбора функции преобразования входной измеряемой величины в соответствии с одним из видов (4 - 6, 9 – 11) производят при программной установке линейно-возрастающей зависимости выходного сигнала (4) или (9), если иное не предусмотрено технической документацией на датчик.

После выполнения поверки датчик может быть перепрограммирован в соответствии с требуемой функцией преобразования входной измеряемой величины.

При периодической поверке и в случае ее совмещения с операцией проверки герметичности датчика корректировку значений выходного сигнала выполняют после выдержки датчика при давлении (разрежении) в соответствии с условиями п. 4.3.1, п. 4.3.2.

Установку минимального и максимального выходного сигнала выполняют с максимальной точностью, обеспечиваемой устройствами коррекции выходного сигнала датчика и разрешающей способностью эталонных СИ. Погрешность установки минимального и максимального выходного сигнала (без учета погрешности эталонных СИ) не должна превышать (0,2...0,3) предела допускаемой основной погрешности поверяемого датчика, если иное не указано в технической документации.

Значение выходного сигнала, соответствующее нижнему предельному значению измеряемой величины, рассчитывают по одной из формул (4-6, 9-11),

для датчиков давления-разрежения полагая $P=P_n$, для остальных датчиков - полагая $P=0$ (для стандартных условий $P_n=0$).

5.3.6 Основную погрешность определяют при m значениях измеряемой величины, достаточно равномерно распределенных в диапазоне измерений, в том числе при значениях измеряемой величины, соответствующих нижнему и верхнему предельным значениям выходного сигнала.

Интервал между значениями измеряемой величины не должен превышать: 30 % диапазона измерений при $m = 5$ (основной вариант поверки); 40 % диапазона измерений при $m = 4$ и 60 % диапазона измерений при $m = 3$.

Основную погрешность определяют при значении измеряемой величины, полученном при приближении к нему как со стороны меньших значений (при прямом ходе), так и со стороны больших значений (при обратном ходе).

Перед поверкой при обратном ходе датчик выдерживают в течение 1 мин при верхнем предельном значении измеряемой величины, которому соответствует предельное значение выходного сигнала. Датчики давления-разрежения допускается выдерживать только при верхнем пределе измерений в области избыточного давления.

При периодической поверке основную погрешность определяют в два цикла: до корректировки диапазона изменения выходного сигнала и после корректировки диапазона. Второй цикл допускается не проводить, если основная погрешность $\gamma_d \leq \gamma_k \cdot \gamma$.

При поверке датчиков с верхним пределом измерений в области разрежения, равном 100 кПа допускается устанавливать максимальное значение разрежения в пределах (0,90...0,95) от атмосферного давления P_6 , если $P_6 \leq 100$ кПа. Расчетное значение выходного сигнала при установленном значении разрежения определяют по формуле (4) или (9).

При поверке датчиков абсолютного давления основную погрешность определяют по методике, изложенной в п. 5.3.7 с соблюдением условий, изложенных в п.п. 5.3.5, 5.3.6.

5.3.7 Определение основной погрешности датчиков абсолютного давления с верхними пределами измерений 0,40 МПа и выше (допускается 0,1 МПа и выше) проводят с использованием эталонных СИ абсолютного давления и избыточного давления (например, МПА-15; Метран-504, МП-60, МП-600 и др.).

При использовании СИ абсолютного давления расчетные значения выходного сигнала датчика с линейно возрастающей функцией преобразования определяют по формулам:

- для датчиков с токовым выходным сигналом

$$I_p = I_0 + (I_m - I_0) \frac{P(a)}{P_{m(a)}} \quad (13)$$

- для датчиков с выходным сигналом в цифровом формате

$$N_0 = N_0 + (N_m - N_0) \frac{P(a)}{P_{m(a)}} \quad (14)$$

где $I_0, I_m, I_p, N_0, N_m, N_p$ – то же, что в формулах (4) и (9);

$P_{(a)}$ – абсолютное давление, подаваемое в датчик, МПа;

$P_{m(a)}$ – верхний предел измерения датчика абсолютного давления, МПа;

При использовании СИ избыточного давления расчетные значения выходного сигнала датчика с линейно возрастающей функцией преобразования определяют по формулам:

- для датчика с токовым выходным сигналом

$$I_p = I_0 + (I_m - I_0) \frac{P_{\bar{\sigma}} + P_{(+)}}{P_{m(a)}} \quad (15)$$

- для датчиков с выходным сигналом в цифровом формате

$$N_p = N_0 + (N_m - N_0) \frac{P_{\bar{\sigma}} + P_{(+)}}{P_{m(a)}} \quad (16)$$

где $I_0, I_m, I_p, N_0, N_m, N_p$ – то же, что в формулах (4) и (9);

$P_{(a)}, P_{m(a)}$ – то же, что в формулах (13) и (14);

$P_{\bar{\sigma}}$ – атмосферное давление в помещении, где проводят проверку, МПа;

$P_{(+)}$ избыточное давление, подаваемое в датчик, МПа;

Расчетные значения выходного сигнала при атмосферном давлении на входе датчика определяют по формуле:

$$I_p = I_0 + (I_m - I_0) \frac{P_{\bar{\sigma}}}{P_{m(a)}} \quad (17)$$

Максимальное значение избыточного давления $P_{m(+)}$, при котором расчетное значение выходного сигнала $I_p = I_m$, определяют по формуле

$$P_{m(+)} = P_{m(a)} - P_{\bar{\sigma}} \dots\dots\dots(18)$$

При поверке датчиков с верхними пределами измерений $P_{m(a)} \leq 2,5$ МПа значение атмосферного давления $P_{\bar{\sigma}}$ определяют с погрешностью не более, чем

$$\Delta_{\bar{\sigma}} \leq \alpha_{\bar{\sigma}} \cdot \gamma \frac{P_{m(a)}}{100} \quad (19)$$

где $\Delta_{\bar{\sigma}}$ – абсолютная погрешность, МПа;

α_p, γ – то же, что в п.п. 5.3.4, 5.3.6;

$P_{m(a)}$ – верхний предел измерений поверяемого датчика.

При поверке датчиков с верхними пределами измерений $P_{m(a)} > 2,5$ МПа в формулы (15 - 18) допускается подставлять значение $P_{\bar{\sigma}} = 0,1$ МПа, если атмосферное давление находится в пределах (0,093...0,102) МПа.

В зависимости от верхних пределов измерений поверяемых датчиков их основную погрешность определяют при m значениях измеряемой величины в соответствии с таблицей 3 и с учетом требований п. 5.3.6.

Таблица 3

Верхние пределы измерений, МПа	Число поверяемых точек, m	
	В области $P_a \leq P_b$	В области $P_a \geq P_b$
0,1	3	-
0,16	2	2
0,25	1	3
от 0,4 до 2,5	1	4
свыше 2,5	-	5

Перед поверкой основной погрешности устройствами коррекции выходного сигнала устанавливают минимальный и максимальный выходные сигналы датчика на расчетное значение. Расчетное значение выходного сигнала определяют по формуле (13 - 16). Допускается устанавливать выходной сигнал на расчетное значение, определяемое по формуле (17) при атмосферном давлении.

5.3.8 Основную погрешность γ_{∂} в % нормирующего значения (п. 5.3.3) вычисляют по приведенным ниже формулам.

При поверке датчиков по способу 1 (п. 5.3.1):

$$\gamma_{\partial} = \frac{I - I_p}{I_m - I_o} \cdot 100, \quad (20)$$

$$\gamma_{\partial} = \frac{U - U_p}{U_m - U_o} \cdot 100, \quad (21)$$

$$\gamma_{\partial} = \frac{N - N_p}{N_m - N_o} \cdot 100, \quad (22)$$

где I – значение выходного сигнала постоянного тока, полученное экспериментально при номинальном значении измеряемой величины, мА;

U – значение падения напряжения на эталонном сопротивлении, полученное экспериментально при измерении выходного сигнала и номинальном значении входной измеряемой величины (давления), мВ или В;

N – значение выходного сигнала датчика в цифровом формате, полученное экспериментально при номинальном значении измеряемой величины;

Остальные обозначения те же, что в формулах (1, 2, 9).

При поверке датчиков по способу 2 (5.3.1):

$$\gamma_{\partial} = \frac{P - P_{ном}}{P_m} \cdot 100, \quad (23)$$

где P – значение входной измеряемой величины (давления), полученное экспериментально при номинальном значении выходного сигнала, кПа, МПа;

$P_{ном}$ – номинальное значение измеряемой величины при номинальном значении выходного сигнала, кПа, МПа;

P_m – сумма абсолютных значений верхних пределов измерений датчиков давления-разрежения ($P_m = P_{m(+)} + |P_{m(-)}|$), для остальных датчиков – верхний предел измерений, кПа, МПа.

Вычисления γ_{\circ} выполняют с точностью до второго знака после запятой.

5.4 Определение вариации

5.4.1 Вариацию выходного сигнала определяют при каждом поверяемом значении измеряемой величины, кроме значений, соответствующих нижнему и верхнему пределам измерений, по данным, полученным экспериментально при определении основной погрешности (п. 5.3).

5.4.2 Вариацию выходного сигнала γ_{Γ} в % нормирующего значения (п. 5.3.3) вычисляют по приведенным ниже формулам.

При поверке датчиков по способу 1 (п. 5.3.1):

$$\gamma_{\Gamma} = \frac{|I - I^*|}{I_m - I_o} \cdot 100, \dots \dots \dots (24)$$

$$\gamma_{\Gamma} = \frac{|U - U^*|}{U_m - U_o} \cdot 100, \dots \dots \dots (25)$$

$$\gamma_{\Gamma} = \frac{|N - N^*|}{N_m - N_o} \cdot 100, \dots \dots \dots (26)$$

где I, I^* - значения выходного сигнала постоянного тока, полученные экспериментально при одном и том же номинальном значении входной измеряемой величины при прямом и обратном ходе соответственно, мА;

U, U^* - значения падения напряжения на эталонном сопротивлении, полученные экспериментально при измерениях выходного сигнала и при одном и том же номинальном значении входной измеряемой величины при прямом и обратном ходе соответственно, мВ, В;

N, N^* - значения выходного сигнала датчика в цифровом формате, полученные экспериментально при одном и том же номинальном значении входной измеряемой величины при прямом и обратном ходе соответственно.

Остальные обозначения те же, что в формулах (1, 2, 9).

При поверке датчиков по способу 2 (5.3.1):

$$\gamma_{\Gamma} = \frac{|P - P^*|}{P_m} \cdot 100, \dots \dots \dots (27)$$

где P, P^* - значения входной измеряемой величины (давления), полученные экспериментально при прямом и обратном ходе и при одном и том же номинальном значении выходного сигнала, кПа, МПа;

P_m – то же, что в формуле (23).

5.5 Результаты поверки датчиков с линейной функцией преобразования

5.5.1 Датчик признают годным при первичной поверке, если на всех поверяемых точках модуль основной погрешности $|\gamma_{\partial}| \leq \gamma_k \cdot |\mathcal{I}|$, а значение вариации γ_{Γ} в каждой точке измерений не превышает предела ее допускаемого значения.

5.5.2 Датчик признают негодным при первичной поверке, если хотя бы в одной поверяемой точке модуль основной погрешности $|\gamma_{\partial}| > \gamma_k \cdot |\mathcal{I}|$, или значение вариации γ_{Γ} превышает предел ее допускаемого значения.

5.5.3 Датчик признают годным при периодической поверке, если на всех поверяемых точках при первом или втором цикле поверки выполняются условия, изложенные в п. 5.5.1.

5.5.4 Датчик признают негодным при периодической поверке:

- если при первом цикле поверки хотя бы в одной поверяемой точке модуль основной погрешности $|\gamma_{\partial}| > (\delta_{\mathcal{M}})_{ва\ max} \cdot |\mathcal{I}|$ или значение вариации γ_{Γ} превышает предел ее допускаемого значения;

- если при втором цикле поверки хотя бы в одной поверяемой точке модуль основной погрешности $|\gamma_{\partial}| > \gamma_k \cdot |\mathcal{I}|$ или значение вариации γ_{Γ} превышает предел ее допускаемого значения.

Обозначения: $(\delta_{\mathcal{M}})_{ва\ max}$ – по п. 5.3.2; γ_k – по п.5.3.4; γ – по п. 5.3.6.

5.5.5 Допускается вместо вычислений по экспериментальным данным значений основной погрешности γ_{∂} и вариации γ_{Γ} контролировать их соответствие предельно допускаемым значениям.

5.5.6 Вариацию выходного сигнала датчиков не определяют, если предел ее допускаемого значения не превышает 0,5 предела допускаемой основной погрешности.

5.6 Результаты поверки датчиков с неизменной (жестко запрограммированной) функцией преобразования измеряемой величины по закону квадратного корня

5.6.1 Датчик признают годным при первичной поверке по способу 1 (п.5.3.1), если на всех поверяемых точках модуль основной погрешности γ_{∂} , выраженной в % диапазона изменения выходного сигнала, не превышает пределов допускаемых значений в соответствии с условием (28), а значение вариации γ_{Γ} не превышает пределов ее допускаемых значений в соответствии с условием (29).

$$|\gamma_{\partial}| \leq |\gamma| \frac{I_m - I_o}{2(I_{ном} - I_o)}, \quad (28)$$

$$|\gamma_{\Gamma}| \leq \gamma_{\Gamma(дон)} \cdot \frac{I_m - I_o}{2(I_{ном} - I_o)}, \quad (29)$$

где $I_{ном}$ – номинальное значение выходного сигнала в поверяемой точке, мА;

γ - предел допускаемой основной погрешности в % верхнего предела измерений поверяемого датчика;

$\gamma_{Г(дон)}$ – предел допускаемого значения вариации в % верхнего предела измерений поверяемого датчика.

Основную погрешность γ_{∂} и вариацию $\gamma_{Г}$ определяют в интервале значений выходного сигнала (30), если иное не указано в технической документации на датчик:

$$I_{p(лин)} \leq I_{ном} \leq I_m \dots\dots\dots(30)$$

где $I_{p(лин)}$ – по п. 5.3.7, формула (7).

5.6.2 Датчик признают негодным при первичной поверке, если хотя бы в одной поверяемой точке не выполняются условия (28) и (29).

5.6.3 Датчик признают годным при периодической поверке, если на всех поверяемых точках при первом или втором цикле поверки выполняются условия (28) и (29).

$$|\gamma_{\partial}| > (\delta_m)_{ва\max} \cdot |\gamma| \frac{I_m - I_o}{2(I_{ном} - I_o)}, \quad (31)$$

5.6.4 Датчик признают негодным при периодической поверке:

- если при первом цикле поверки хотя бы в одной поверяемой точке модуль основной погрешности γ_{∂} , выраженной в % диапазона изменения выходного сигнала, превышает пределы допускаемых значений (31) или значения вариации $\gamma_{Г}$ превышают пределы допускаемых значений (29).

5.6.5 Оценку результатов поверки датчиков с выходным сигналом в цифровом формате (N) или с выходным сигналом постоянного тока (I), значения которого контролируют по падению напряжения (U) на эталонном сопротивлении, производят с соблюдением всех условий, изложенных в п.п. 5.6.1 – 5.6.4, и заменой обозначения выходного сигнала на N или U .

6 ОФОРМЛЕНИЕ РЕЗУЛЬТАТОВ ПОВЕРКИ

6.1 Результаты поверки СИ удостоверяются знаком поверки и (или) свидетельством о поверке, и (или) записью в паспорте (формуляре) СИ, заверяемой подписью поверителя и знаком поверки.

6.2 Знак поверки наносится в свидетельство о поверке и (или) в паспорт (формуляр).

Нанесение знака поверки на СИ не предусмотрено.

6.3 Протокол поверки оформляется в произвольной форме. Допускается протокол поверки не оформлять.

6.4 На СИ по которым зафиксированы несоответствия по результатам поверки выдают извещение о непригодности с указанием причин. Поверительное клеймо гасят. СИ к дальнейшей эксплуатации не допускают.

ПРИЛОЖЕНИЕ: схемы включения датчиков при поверке.

Приложение к МИ Обязательное

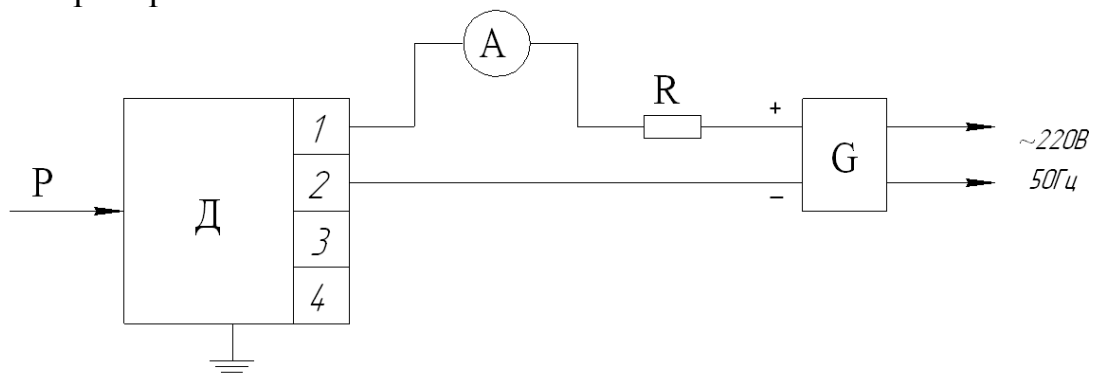
Схемы включения датчиков при поверке

Схема 1, 2, 3, 4, 5, 6, 7 – схемы электрические внешних соединений датчика ТЖИУ406-М100, ТЖИУ406-М100-Вн, ТЖИУ406-М100-АС, ТЖИУ406-М100-АС-Вн

Схема 8, 9 – схемы электрические внешних соединений датчика ТЖИУ406

Схема 10, 11 – схемы подключения к поверяемому датчику эталонных средств измерения давления

Схема 1 подключения датчика с аналоговым выходным сигналом постоянного тока (4...20) мА при измерении выходного сигнала непосредственно миллиамперметром.



Р – входная измеряемая величина (примеры подключения к датчику эталонных СИ входной величины и эталонных задатчиков давления приведены на схемах 8 и 9 соответственно);

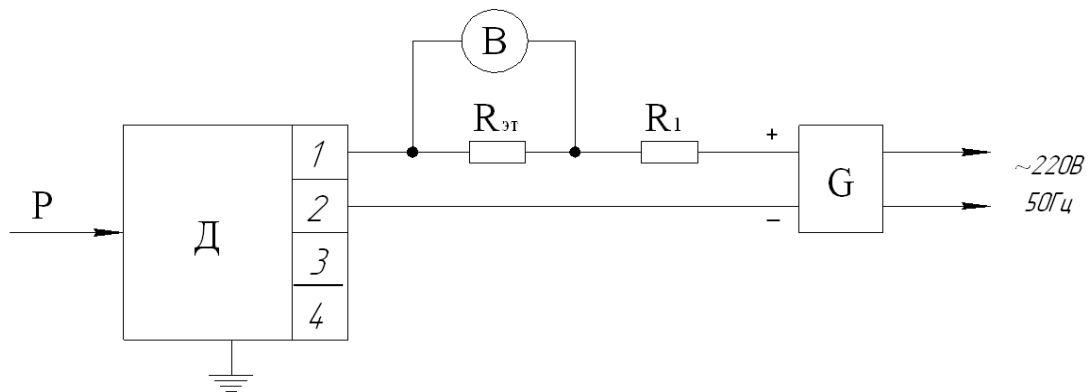
Д – поверяемый датчик;

Г – источник питания постоянного тока (например, один из указанных в п. 2.1, таблице 1, если иное не указано в технической документации);

А – цифровой миллиамперметр или универсальный вольтмиллиамперметр;

R – нагрузочное сопротивление, например, резистор МЛТ или магазин сопротивлений, указанный в таблице 1 (п. 2.1); значение сопротивления – в соответствии с условиями поверки (п. 4.1).

Схема 2 подключения датчика с аналоговым выходным сигналом постоянного тока (4...20) мА при измерении выходного сигнала по падению напряжения на эталонном сопротивлении.



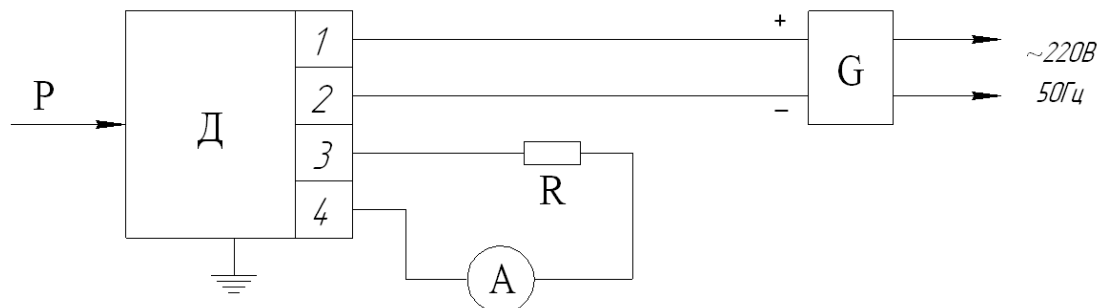
В – цифровой вольтметр, указанный, в таблице 1;

$R_{эт}$ – эталонное сопротивление, например, образцовая катушка сопротивления или мера электрического сопротивления, указанные в таблице 1;

R_1 – сопротивление нагрузки – например, указанный в таблице 1 магазин сопротивлений; сумма значений сопротивлений $R_{эт} + R_1 = R$, где значение R сопротивления нагрузки при поверке указано в п. 4.1.

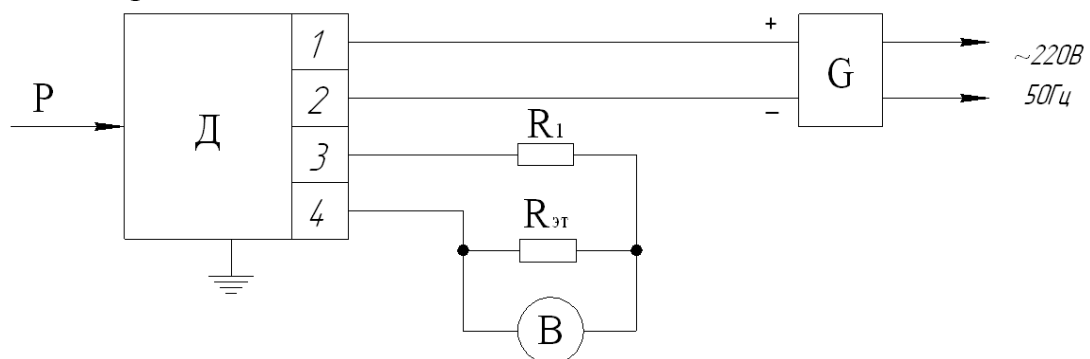
Остальные обозначения приведены в схеме 1.

Схема 3 подключения датчика с аналоговым выходным сигналом постоянного тока (0...5) мА при измерении выходного сигнала непосредственно миллиамперметром.



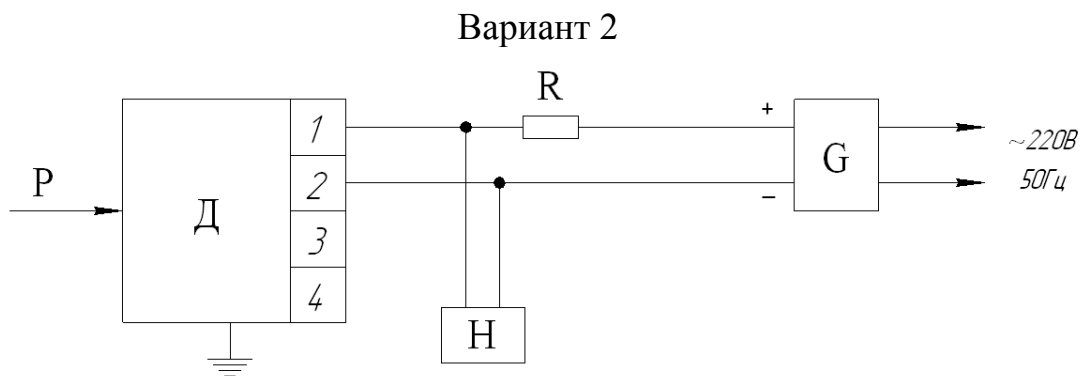
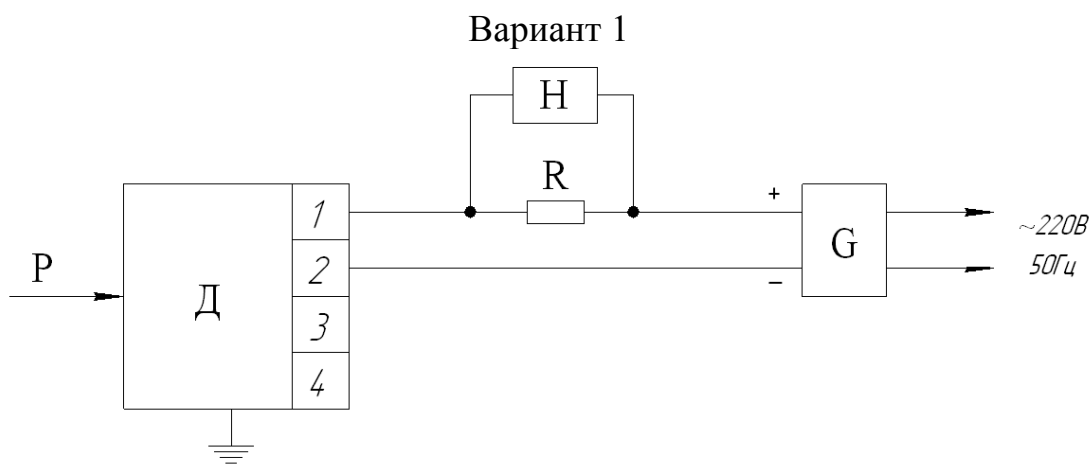
Обозначения приведены в схеме 1.

Схема 4 подключения датчика с аналоговым выходным сигналом постоянного тока (0...5) мА при измерении выходного сигнала по падению напряжения на эталонном сопротивлении.



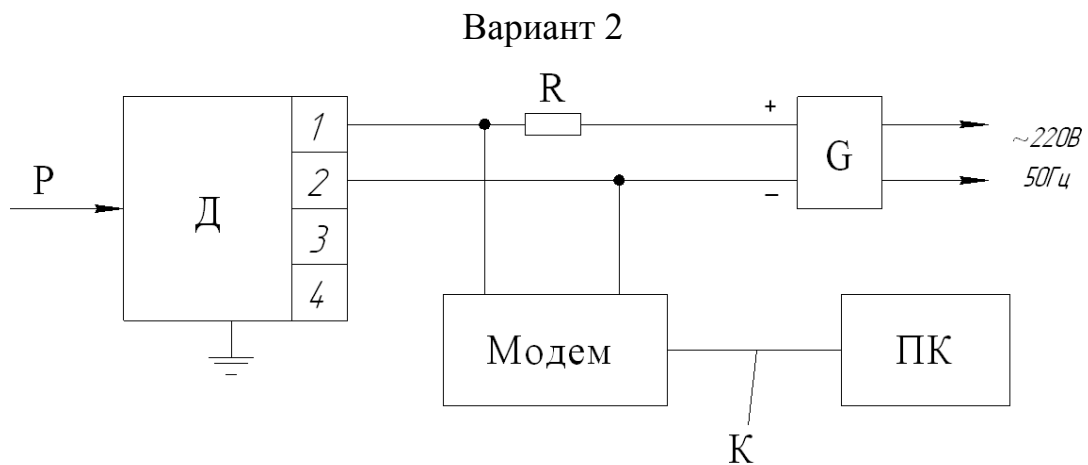
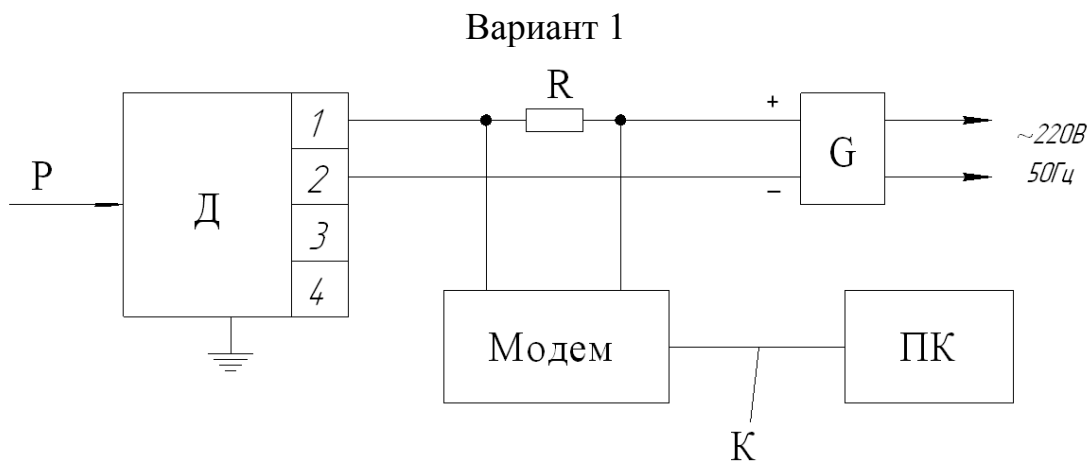
Обозначения приведены в схемах 1 и 2.

Схема 5 (2 варианта) подключения датчика с цифровым выходным сигналом на базе протокола HART и считывании информации по цифровому каналу при помощи портативного коммуникатора, указанного в таблице 1.



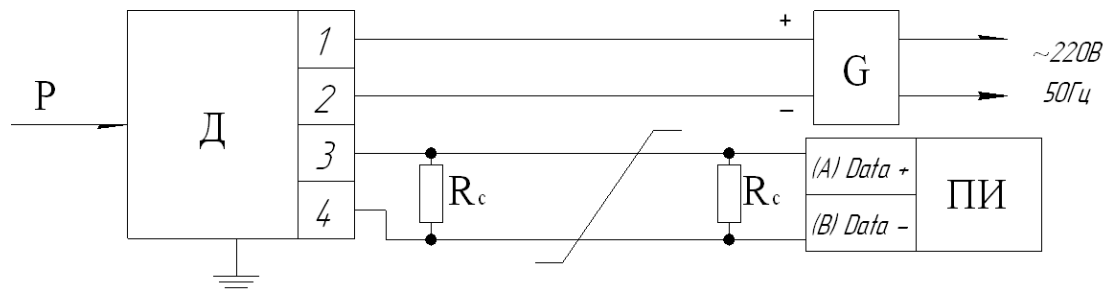
Н – портативный HART- коммуникатор.
 Остальные обозначения приведены в схеме 1.

Схема 6 (2 варианта) подключения датчика с цифровым выходным сигналом на базе протокола HART при считывании информации по цифровому каналу с помощью устройства (модема HART/RS232) связи с персональным компьютером.



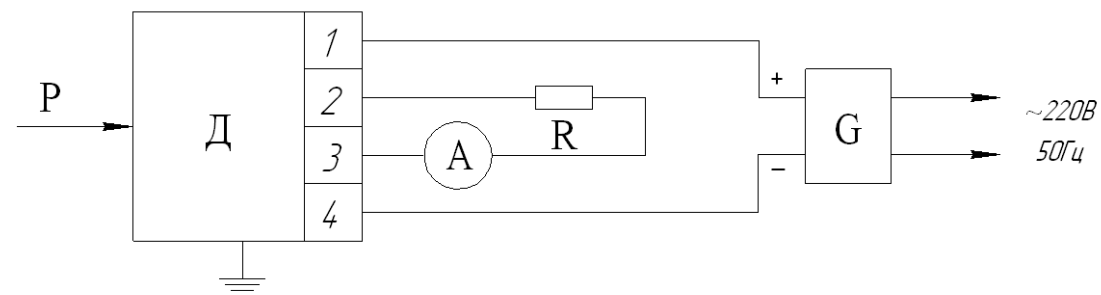
Модем – устройство связи и преобразования сигналов HART/RS232;
 ПК – персональный компьютер;
 К – кабель для стандартного последовательного порта;
 Остальные обозначения приведены в схеме 1.

Схема 7 подключения датчика с цифровым выходным сигналом на базе интерфейса RS-485 с протоколом Modbus при считывании информации по цифровому каналу.



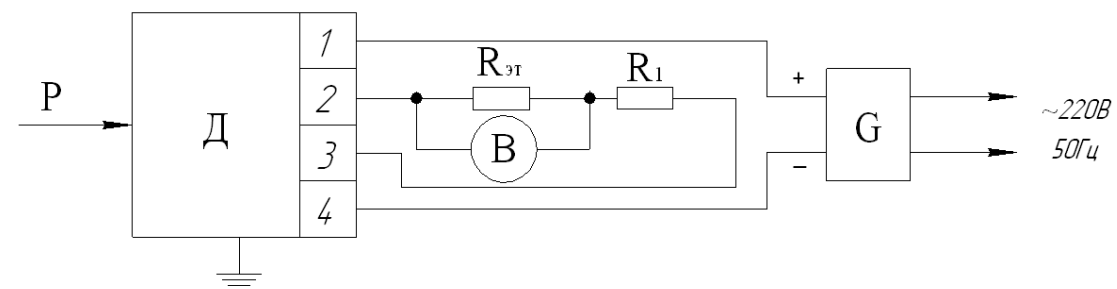
ПИ – преобразователь интерфейса или система управления;
 R_c – согласующий резистор, 120 Ом;
 Остальные обозначения приведены в схеме 1.

Схема 8 подключения датчика с аналоговым выходным сигналом постоянного тока (4...20) мА или (0...5) мА при измерении выходного сигнала непосредственно миллиамперметром.



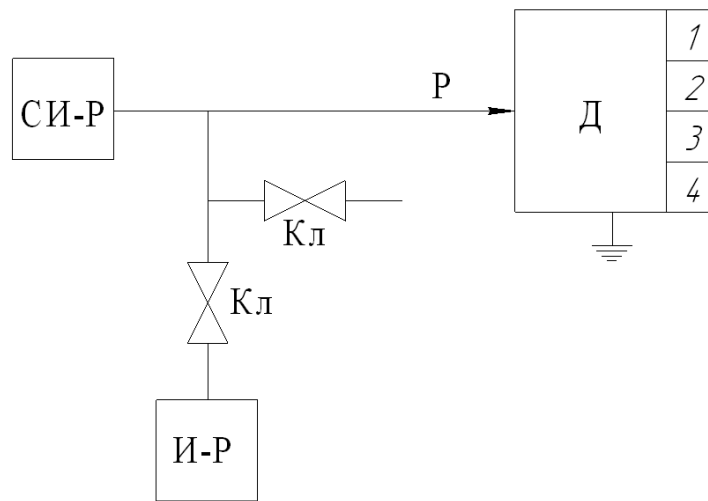
Обозначения приведены в схеме 1.

Схема 9 подключения датчика с аналоговым выходным сигналом постоянного тока (4...20) мА или (0...5) мА при измерении выходного сигнала по падению напряжения на эталонном сопротивлении.



Обозначения приведены в схемах 1 и 2.

Схема 10 подключения к поверяемому датчику эталонных СИ давления или разрежения.



Д – поверяемый датчик;

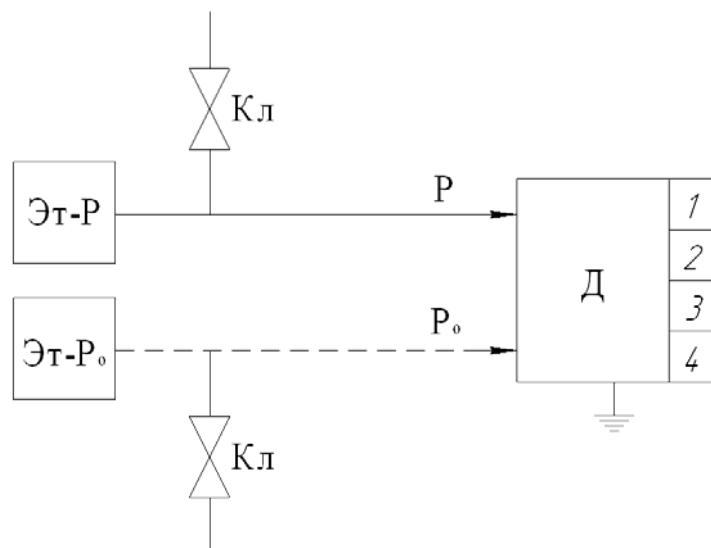
СИ-Р – эталонное СИ для измерения давления или разрежения, например, указанное в таблице 1;

И-Р – источник давления или разрежения;

Кл – клапаны запорные;

Р – давление или разрежение на входе датчика.

Схема 11 подключения к поверяемому датчику эталонных задатчиков давления, разрежения или разности давлений.



Эт-Р – эталонный задатчик входной величины Р, например, указанный в таблице 1;

Эт-Р₀ – эталонный задатчик опорного давления Р₀ или блок опорного давления основного задатчика Эт-Р;

Остальные обозначения приведены в схеме 10.

Ссылочные нормативные документы

Обозначение документа, на который дана ссылка	Номер раздела, подраздела, пункта в котором дана ссылка
ПУЭ Правила устройства электроустановок	1.1.4, 2.1.1.3, 2.1.10, 2.1.11.1, 2.1.11.2
ГОСТ ИЕС 60079-14-2013 Взрывопасные среды. Часть 14. Проектирование, выбор и монтаж электроустановок	1.1.4, 2.1.11.2
ГОСТ ИЕС 60079-0-2014 Взрывопасные среды. Часть 0. Оборудование. Общие требования	1.1.4, 1.4.3, 2.1.11.2
ГОСТ ИЕС 60079-1-2011 Взрывопасные среды. Часть I. Оборудование с видом взрывозащиты "взрывонепроницаемые оболочки "d"	1.1.4, 1.4.3, 2.1.11.2
ГОСТ 22520-85 Датчики давления, разрежения и разности давлений с электрическими аналоговыми выходными сигналами ГСП. Общие технические условия	1.1.5, 1.5.1
ГОСТ 15150-69 Машины, приборы и другие технические изделия. Исполнения для различных климатических районов. Категории, условия эксплуатации, хранения и транспортирования в части воздействия климатических факторов внешней среды	1.1.9, 4.1, 4.4
ГОСТ 356-80 Арматура и детали трубопроводов. Давления условные пробные и рабочие. Ряды	1.2.12
ГОСТ 14254-96 Степени защиты, обеспечиваемые оболочками (код IP)	1.2.19, 1.5.1
ГОСТ 12.1.004-91 ССБТ. Пожарная безопасность. Общие требования	1.2.21
ГОСТ Р 52931-2008 Приборы контроля и регулирования технологических процессов. Общие технические условия	1.2.22, 1.2.23, 1.2.24, 1.2.25
ГОСТ 30804.4.2-2013 Совместимость технических средств электромагнитная. Устойчивость к электростатическим разрядам. Требования и методы испытаний.	1.2.29

Обозначение документа, на который дана ссылка	Номер раздела, подраздела, пункта, в котором дана ссылка
ГОСТ 30804.4.5-2013 Совместимость технических средств электромагнитная. Устойчивость к микросекундным импульсным помехам большой энергии. Требования и методы испытаний.	1.2.30
ГОСТ 30804.6.2-2013 Совместимость технических средств электромагнитная. Устойчивость к электромагнитным помехам технических средств, применяемых в промышленных зонах. Требования и методы испытаний.	1.2.31
ГОСТ Р 51318.22-2006 Совместимость технических средств электромагнитная. Радиопомехи промышленные от оборудования информационных технологий. Нормы и методы испытаний.	1.2.32
ГОСТ 30804.3.2-2013 Совместимость технических средств электромагнитная. Эмиссия гармонических составляющих тока техническими средствами с потребляемым током не более 16 А (в одной фазе). Нормы и методы испытаний.	1.2.32
ГОСТ 12.2.020-76 ССБТ. Электрооборудование взрывозащищенное. Термины и определения. Классификация. Маркировка	1.4.3
ГОСТ 9433-80 Смазка ЦИАТИМ-221. Технические условия	1.4.3
ПР 50.2.107-09 ГСИ. Требования к знакам утверждения типа стандартных образцов или типа средств измерений и порядок их нанесения	1.5.1
ГОСТ 14192-96 Маркировка грузов	1.5.6
ГОСТ 23170-78 Упаковка для изделий машиностроения. Общие требования.	1.6.2
ГОСТ 9.014-78 Временная противокоррозионная защита изделий. Общие требования.	1.6.2
ГОСТ 12.2.007.0-75 ССБТ. Изделия электротехнические. Общие требования безопасности	2.1.1.1

Обозначение документа, на который дана ссылка	Номер раздела, подраздела, пункта, в котором дана ссылка
ПТЭЭП Правила технической эксплуатации электроустановок потребителей	2.1.1.3, 2.1.11.1, 2.1.11.2
ГОСТ 12172-74 Клеи фенолополивинилацетальные	2.1.11
ГОСТ 9392-89 Уровни рамные и брусковые. Технические условия	2.1.2
ГОСТ Р 51908-2002 Общие требования к машинам, приборам и другим техническим изделиям в части условий хранения и транспортирования	4.5, 4.6