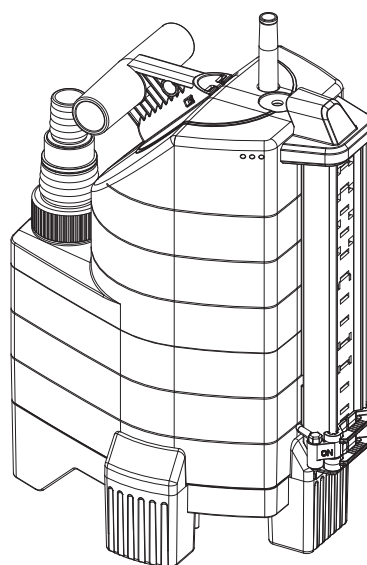


9000  
aquasensor  
Art. 1783

13000  
aquasensor  
Art. 1785



8500  
aquasensor  
Art. 1797

13000  
aquasensor  
Art. 1799

- |            |   |            |   |
|------------|---|------------|---|
| <b>D</b>   | <b>Betriebsanleitung</b><br>Tauchpumpe / Schmutzwasserpumpe   | <b>SK</b>  | <b>Návod na použitie</b><br>Ponorné čerpadlo / kalové čerpadlo                          |
| <b>GB</b>  | <b>Operating Instructions</b><br>Submersible Pump / Dirty Water Pump                                    | <b>GR</b>  | <b>Οδηγίες χρήσεως</b><br>Βυθιζόμενη αντλία /<br>Αντλία Ακαθάρτων                       |
| <b>F</b>   | <b>Mode d'emploi</b><br>Pompe d'évacuation pour eaux claires /<br>Pompe d'évacuation pour eaux chargées | <b>RUS</b> | <b>Инструкция по эксплуатации</b><br>Погружной насос /<br>Насос для сточных вод         |
| <b>NL</b>  | <b>Instructies voor gebruik</b><br>Dompelpomp / Vuilwaterpomp   | <b>SLO</b> | <b>Navodilo za uporabo</b><br>Potopna črpalka /<br>črpalka za umazano vodo              |
| <b>S</b>   | <b>Bruksanvisning</b><br>Dränkbar pump / Spillvattenpump  | <b>HR</b>  | <b>Upute za uporabu</b><br>Potopna crpka / crpka za otpadnu vodu                        |
| <b>DK</b>  | <b>Brugsanvisning</b><br>Dykpumpe / Dykpumpe til urent vand   | <b>SRB</b> | <b>Uputstvo za rad</b>  |
| <b>FIN</b> | <b>Käyttöohje</b><br>Uppopumppu / likavesipumppu  | <b>BIH</b> | Potopna pumpa / Pumpa za prljavu vodu   |
| <b>N</b>   | <b>Bruksanvisning</b><br>Lensepumpe / Lensepumpe for<br>urent vann                                      | <b>UA</b>  | <b>Інструкція з експлуатації</b><br>Заглибний насос /<br>насос для брудної води         |
| <b>I</b>   | <b>Istruzioni per l'uso</b><br>Pompa sommersa / Pompa sommersa<br>per acqua sporca                      | <b>RO</b>  | <b>Instrucțiuni de utilizare</b><br>Pompa submersibilă /<br>Pompă de apă murdară        |
| <b>E</b>   | <b>Manual de instrucciones</b><br>Bomba sumergible /<br>Bomba para aguas sucias                         | <b>TR</b>  | <b>Kullanma Kılavuzu</b><br>Dalgıç Pompa / Kirli Su Pompası                             |
| <b>P</b>   | <b>Instruções de utilização</b><br>Bomba submersível /<br>Bomba para águas sujas                        | <b>BG</b>  | <b>Инструкция за експлоатация</b><br>Потопяема дренажна помпа /<br>Помпа за мръсна вода |
| <b>PL</b>  | <b>Instrukcja obsługi</b><br>Pompa zanurzeniowa /<br>Pompa do brudnej wody                              | <b>AL</b>  | <b>Manual përdorimi</b><br>Pompë zhytëse / Pompë për ujë të pisët                       |
| <b>H</b>   | <b>Használati utasítás</b><br>Merülőszivattyú / Szennyvízszivattyú                                      | <b>EST</b> | <b>Kasutusjuhend</b><br>Uputatav pump / Reoveerpump                                     |
| <b>CZ</b>  | <b>Návod k použití</b><br>Ponorné čerpadlo / kalové čerpadlo  | <b>LT</b>  | <b>Ekspluatavimo instrukcija</b><br>Panardinamas siurblys /<br>Purvino vandens siurblys |
|            |   | <b>LV</b>  | <b>Lietošanas instrukcija</b><br>Iegremdējamais sūkņis /<br>Netīrā ūdens sūkņis         |

# GARDENA

## Погружной насос 9000 / 13000 aquasensor / Насос для сточных вод 8500 / 13000 aquasensor



Это перевод оригинала немецкой инструкции по эксплуатации. Прочитайте ее, пожалуйста, внимательно, и соблюдайте ее указания. Изучите на основе этой инструкции правила использования насоса и указания техники безопасности.



Из соображений безопасности детям и подросткам в возрасте до 16 лет, а также лицам, не изучившим настоящую инструкцию, пользоваться насосом запрещается. Лицам с ограниченными физическими или умственными способностями разрешается использовать изделие только в присутствии или после инструктажа ответственного лица.

→ Пожалуйста, бережно сохраняйте эту инструкцию.

### Содержание

1. Область применения Вашего насоса GARDENA .....	131
2. Указания техники безопасности .....	132
3. Ввод в действие .....	133
4. Управление .....	134
5. Вывод из эксплуатации .....	135
6. Техническое обслуживание .....	135
7. Устранение неисправностей .....	136
8. Технические данные .....	137
9. Сервис / гарантия .....	138

## 1. Область применения Вашего насоса GARDENA

### Правильное использование

Насосы производства фирмы GARDENA предназначены для использования на частных приусадебных и садовых участках. Их применяют преимущественно для откачки воды при затоплениях, а также для откачки и смены воды в резервуарах, для подачи воды из колодцев и шахт, для откачки воды из лодок и яхт, или для ограниченной по времени аэрации и перемешивания воды.

### Рабочие жидкости

Насосами фирмы GARDENA можно перекачивать чистую или грязную воду (max. размер частиц примесей – погружные насосы = 5 мм / насосы для сточных вод = 30 мм), воду из плавательных бассейнов (необходимое условие – целесообразная дозировка присадок). Грязная вода с песком, камнями и другими твердыми частицами ведет к износу турбины и опоры насоса.

Насосы можно целиком погружать в воду (герметичная капсула) на глубину до 7 м.

### Необходимо учесть



Насосы фирмы GARDENA не рассчитаны на непрерывный режим работы (напр., непрерывная циркуляция) в пруду. Срок службы насосов при таком режиме работы будет соответственно сокращен. Не разрешается откачивать едкие, легко воспламеняемые или взрывоопасные жидкости (напр., бензин, керосин, нитрорастворители), жиры, масла, соленую воду и стоки из уборных и мочеисборников. Температура откачиваемой жидкости не должна превышать 35°C.

## 2. Указания техники безопасности

### **Электробезопасность**

Согласно DIN VDE 0100 погружные и канализационные насосы в плавательных бассейнах, садовых прудах и фонтанах разрешается подключать только через защитный выключатель, реагирующий на ток утечки  $\leq 30$  мА.

Если в бассейне или пруду находятся люди, эксплуатировать насос запрещается.

Из соображений безопасности мы рекомендуем всегда подключать погружной насос через защитный выключатель по току утечки (FI-выключатель) по DIN VDE 0100-702 и 0100-738.

→ Обратитесь, пожалуйста, к своим специалистам-электрикам.

Сетевой кабель, согласно DIN VDE 0620, должен иметь сечение не меньше, чем кабель в резиновой изоляции с обозначением H05 RNF (для арт. 1783 / 1797) или H07 RNF (для арт. 1785 / 1799). Длина кабеля должна составлять 10 м.

Данные на типовой табличке должны соответствовать данным электросети.

→ Убедитесь, что электрические разъемы расположены вне зоны возможного затопления.

→ Оберегайте сетевой штекер от влаги.

Оберегайте штекер и кабель от перегрева, масел и острых граней.



**ОПАСНО !  
Электрический удар !**

При обрезанном штекере через сетевой кабель в зону действия тока может проникнуть влага и вызвать короткое замыкание.

→ **Ни в коем случае не отрезать сетевой штекер (напр., для провода через стену).**

→ При отключении из розетки не тяните за кабель, а беритесь за корпус штекера.

Сетевой кабель или плавающий выключатель не разрешается применять для закрепления или транспортировки насоса. Для погружения и подъема насоса нужно использовать трос, привязанный к ручке насоса.

Удлинитель кабеля должен соответствовать DIN VDE 620.

### **В Швейцарии**

В Швейцарии мобильные электроприборы, используемые вне помещений, должны подключаться через защитные выключатели, срабатывающие по току утечки.

### **Визуальный контроль**

→ Перед использованием насоса всегда нужно осмотреть его (в особенности сетевую кабель и разъем).

→ Соблюдайте минимальный уровень воды и максимальную высоту подачи (см. раздел 8. Технические данные).



**ОПАСНО !  
Электрический удар !**

### **Поврежденный насос включать нельзя.**

→ В случае повреждения обязательно сдайте насос для проверки в сервисный пункт фирмы GARDENA.

### **Ручной режим работы**

При ручном режиме работы при отсутствии жидкости для подачи нужно немедленно отключить насос.

→ При ручном режиме работы нужно постоянно наблюдать за насосом.

### **Замечания по работе**

Сухой ход ведет к повышенному износу, и допускать его не следует. Поэтому при ручном режиме работы в отсутствие жидкости для подачи нужно немедленно отключить насос.

Не давать насосу работать более 10 минут при закрытой напорной стороне.

Песок и другие абразивные вещества ведут к ускоренному износу и снижению производительности насоса.

Насос нужно устанавливать так, чтобы впускные отверстия на ножке отсоса не блокировались загрязнениями частично или полностью.

В пруду нужно поставить насос, например, на кирпич.

### Замечания по погружным насосам

На поставляемых насосах поворотные ножки повернуты на **неглубокую откачку (1 мм)**.

→ Для нормального режима работы нужно повернуть ножки на **180° (на 5 мм)**.

*Насос подымается на 5 мм.*

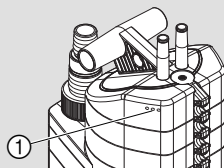
→ Перед вводом в действие освободить напорную линию.

### Термический защитный выключатель

При перегрузке насоса срабатывает встроенный тепловой выключатель мотора.

После достаточного охлаждения электромотор снова включается автоматически (см. раздел 7. Устранение неисправностей).

### Автоматическое устройство вывода воздуха

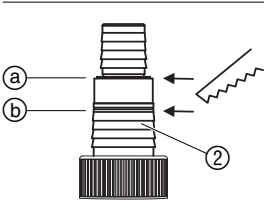
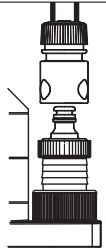
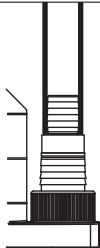
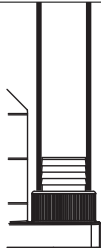


Устройство вывода воздуха удаляет воздушную пробку, которая может появиться в насосе.

Если насос погружен только наполовину, из вентиляционных отверстий ① может выйти вода.

Это не указывает на дефект насоса, а служит автоматическому удалению воздуха.

## 3. Ввод в действие

Диаметр шланга	13 mm (1/2") 16 mm (5/8") 19 mm (3/4")	25 mm (1")	38 mm (1 1/2")
			

Присоединение шланга к универсальному вводу ②

Присоединение шланга

Отделить верхний ниппель по ①.

Не отсоединять ниппель.

Отсоединить оба верхних ниппеля по ①.

**Для шлангов 13 – 19 мм нужны следующие наборы для подключения:**

13 mm (1/2"): набор для насосов GARDENA артикул 1750

16 mm (5/8"): наконечник для крана артикул (2)902 GARDENA

– и –

наконечник для шланга артикул (2)916 GARDENA

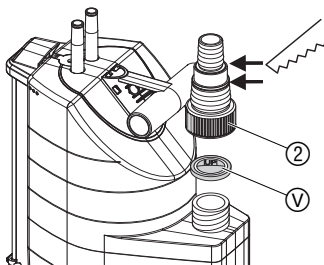
19 mm (3/4"): набор для насосов GARDENA, артикул 1752.

Оптимальная производительность насоса достигается при использовании шланга 38 мм (1 1/2").

**Присоединение шланга:**

Универсальный ввод ② позволяет присоединять шланги из таблицы выше.

1. Удалить ненужный ниппель универсального ввода ② в соответствии со шланговым соединением.



2. **Только для погружных насосов артикул 1783/1785:** установить на универсальный ввод ② прилагаемый обратный клапан (V), обозначением UP вверх.
3. Навернуть универсальный ввод ② на насос.
4. Соединить шланг с вводом ②.

Мы рекомендуем закрепить шланги 38 мм (1 1/2") и 25 мм (1") дополнительно, при помощи шланговых хомутов фирмы **GARDENA**, артикул 7192 (для 25 мм) и артикул 7193 (для 38 мм).

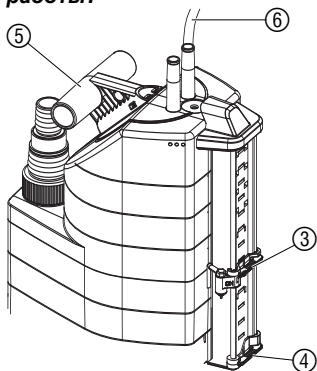
**Только для погружных насосов артикулов 1783/1785:** для неглубокой откачки рекомендуется использовать шланги 13 мм (1/2") или 16 мм (5/8").

**Только для насосов для сточных вод арт. 1797/1799 со шлангом 13 мм (1/2"):**

чтобы после откачки содержимое напорного шланга не выливалось назад через насос, можно оснастить универсальный ввод ⑦ регулировочным клапаном **GARDENA**, артикул 977, который Вы можете приобрести через Вашего торгового партнера фирмы GARDENA.

## 4. Управление

**Автоматический режим работы:**



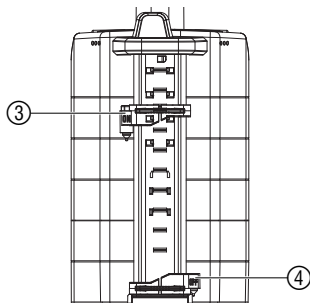
Когда уровень воды достигает датчика **ВКЛ** ③, насос автоматически включается, и вода откачивается.

**В зависимости от количества воды, окружающих условий и настройки датчика до начала откачивания могут пройти 1 – 3 минуты.**

Как только вода опустится ниже датчика **ОТКЛ** ④, насос автоматически отключается (последствие насоса еще около 10 секунд).

1. Надежно установить насос в воде  
– или –  
подвесить его на тросе, продев через отверстие в ручке ⑤ насоса, и опустить в колодец или шахту.
2. Включить вилку кабеля ⑥ в розетку электросети.

**Установка уровней включения и отключения:**



Для автоматического режима работы можно выставить уровни включения и отключения (см. раздел 8. Технические данные). Соответствующий палец датчика определяет уровень воды.

**Установка высоты ВКЛ (ON):**

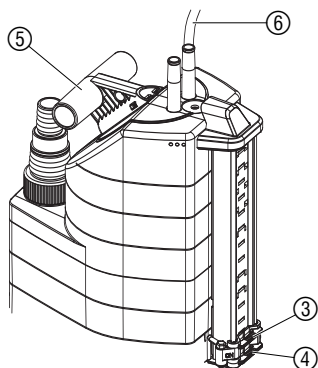
→ Передвинуть датчик **ВКЛ** ③ на желаемый уровень включения. *Уровень включения насоса в автоматическом режиме работы.*

**Установка высоты отключения ОТКЛ (OFF):**

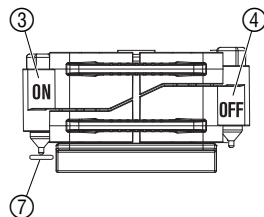
→ Передвинуть датчик **ОТКЛ** ④ на желаемый уровень выключения. *Уровень выключения насоса в автоматическом режиме работы.*

## Ручной режим работы:

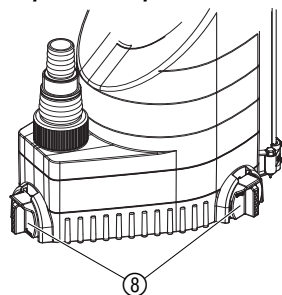
Насос работает постоянно. Датчик **ВКЛ** ③ в ручном режиме фиксируется и перемыкается контактом ⑦.



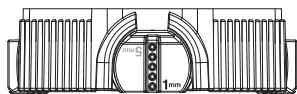
1. Сдвинуть датчики **ОТКЛ** ④ и **ВКЛ** ③ до конца вниз, чтобы датчик **ВКЛ** ③ коснулся контакта ⑦.
2. Надежно установить насос в воде  
– или –  
подвесить его на тросе, продевом через отверстие в ручке ⑤ насоса, и опустить в колодец или шахту.
3. Включить вилку кабеля ⑥ в розетку электросети.



**Только для погружных насосов:  
неглубокая откачка /  
нормальная работа**

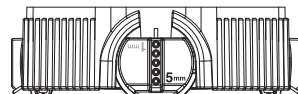


**Неглубокая откачка:**



→ повернуть 3 поворотные ножки ⑧ на 180° до **1 мм**.

**Нормальная работа:**



→ повернуть 3 поворотные ножки ⑧ на 180° до **5 мм**.

Остаточный уровень воды, примерно 1 мм, достигается только при неглубокой откачке в ручном режиме.

## 5. Вывод из эксплуатации

**Хранение:**



→ При опасности заморозания хранить насос в защищенном от мороза месте.

**Утилизация:**

(согласно RL2002/96/EG)



Прибор нельзя выбрасывать с обычным домашним мусором, его нужно утилизировать соответствующим образом.

→ В Германии важно утилизировать прибор через коммунальный пункт сбора отходов.

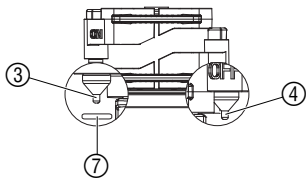
## 6. Техническое обслуживание

**Промывка насоса:**

Насосы фирмы GARDENA длительно работают без обслуживания.

После откачки хлорированной воды из плавательного бассейна, или других оставляющих осадки жидкостей, насос нужно промыть чистой водой.

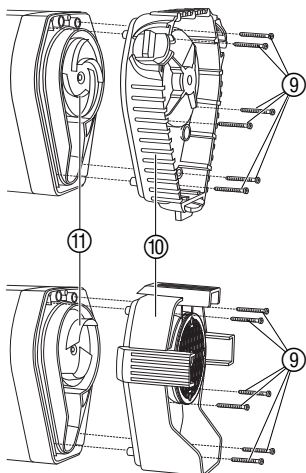
### Очистка датчиков:



Для правильной работы сенсоров требуется их очистка (как минимум раз в 2 месяца).

→ Очищайте сенсоры ③ / ④ и контакт ⑦ периодически при помощи сухой тряпки (не используйте абразивные материалы).

### Очистка ножи откачки и рабочего колеса:



#### ОПАСНО! Электрический удар!

Имеется опасность травмирования электрическим током.

→ Перед очисткой ножи откачки и рабочего колеса отключить насос от сети.

1. Вывернуть 6 болтов с крестовым шлицем ⑨ и вынуть ножку откачки ⑩ из насоса.
2. Очистить ножку откачки ⑩ и рабочее колесо ⑪.
3. Вставить назад ножку ⑩ и завернуть 6 болтов ⑨.

Поврежденное рабочее колесо ⑪ из соображений безопасности разрешается заменять только в сервисе фирмы GARDENA.

## 7. Устранение неисправностей

Нарушение	Возможная причина	Устранение
Насос работает, но не качает	Из закрытого трубопровода не может выйти воздух.	→ Открыть напорную линию (напр., выправить перегиб шланга).
	Воздушная пробка в ножке отсоса.	→ Подождать не более 60 секунд, пока насос самостоятельно не удалит воздух через вентиляционный клапан. При необходимости отключить и снова включить насос.
	Заблокировано рабочее колесо.	→ Отключить сетевой штекер и очистить рабочее колесо (см. раздел 6. Техобслуживание).
	Уровень воды при вводе в действие ниже минимальной отметки.	→ Погрузить насос глубже.

Нарушение	Возможная причина	Устранение
Насос не включается или не выключается. Насос выключен, хотя сенсор находится в воде	Сенсоры ③ / ④ и контакты ⑦ загрязнены.	→ Очистите сенсоры (см. 6 Техническое обслуживание).
Насос не запускается или внезапно останавливается	Термовыключатель отключил насос из-за перегрева.	→ Отключить сетевой штекер и очистить рабочее колесо (см. раздел 6. Техобслуживание). Не превышать максимальную температуру среды (35 °C).
	Нарушено электроснабжение.	→ Проверить предохранители и электрические соединения.
	В ножке откачки застряли загрязнения.	→ Отключить сетевой штекер и очистить ножку откачки (см. раздел 6. Техобслуживание).
Насос работает, но производительность внезапно падает	Засорена ножка откачки.	→ Отключить сетевой штекер и очистить ножку откачки (см. раздел 6. Техобслуживание)



В случае других нарушений мы просим Вас обратиться в бюро обслуживания фирмы GARDENA. Ремонт разрешается выполнять только на пунктах сервиса фирмы GARDENA или через уполномоченные фирмой GARDENA торговые организации.

## 8. Технические данные

Тип	Погружные насосы aquasensor		Насосы сточных вод aquasensor	
	9000 (арт. 1783)	13000 (арт. 1785)	8500 (арт. 1797)	13000 (арт. 1799)
Номинальная мощность	320 Вт	650 Вт	380 Вт	680 Вт
Максимальная подача	9000 л/час	13000 л/час	8300 л/час	13000 л/час
Мах. давление	0,7 бар	0,8 бар	0,6 бар	0,9 бар
Мах. высота подачи	7 м	8 м	6 м	9 м
Мах. глубина погружения	7 м	7 м	7 м	7 м
Остаточный уровень воды	1 мм	1 мм	35 мм	35 мм
Сточные воды с максимальным размером частиц	5 мм	5 мм	30 мм	30 мм
Кабель подключения	10 м H05 RNF	10 м H07 RNF	10 м H05 RNF	10 м H07 RNF
Подключение к насосу	Универсальное (G 1 1/4" M) / универсальный ниппель			
Минимальный уровень воды при вводе в действие	5 мм	5 мм	45 мм	45 мм
Вес (без кабеля), примерно	3,8 кг	5,4 кг	4,0 кг	5,6 кг



Тип	9000 (арт. 1783)	13000 (арт. 1785)	8500 (арт. 1797)	13000 (арт. 1799)
Мак. температура воды	35 °C	35 °C	35 °C	35 °C
Напряжение / частота тока	230 В / 50 Гц	230 В / 50 Гц	230 В / 50 Гц	230 В / 50 Гц
Min./max. уровень включения	5 мм / 175 мм	5 мм / 210 мм	65 мм / 230 мм	70 мм / 265 мм
Min./Max. уровень отключения	3 мм / 170 мм	3 мм / 205 мм	40 мм / 225 мм	40 мм / 260 мм
Уровень шума $L_{WA}^{1)}$	48 дБ (А)	55 дБ (А)	55 дБ (А)	55 дБ (А)

1) Измерен согласно EN 60335-1

#### Уровни включения и отключения

Уровни включения и отключения имеют погрешность.

#### Только для погружных насосов арт. 1783/1785:

остаточный уровень воды (неглубокая откачка до примерно 1 мм) достигается только в ручном режиме работы, при повернутых на 1 мм ножках насоса ® (см. раздел 4. Эксплуатация).

## 9. Сервис / Гарантия

#### Гарантия

В случае гарантии сервис является бесплатным.

Фирма GARDENA предоставляет на данное изделие гарантию сроком на 2 года со дня продажи. Гарантийное обслуживание распространяется на все существенные дефекты прибора, которые на основании доказательств можно отнести на ошибки материала или производства.

Гарантийное обслуживание осуществляется посредством предоставления исправного прибора или бесплатным ремонтом на наш выбор при выполнении следующих условий:

- Прибор использовался в соответствии с рекомендациями инструкции по применению.
- Ни покупатель, ни третье лицо не пытались самостоятельно отремонтировать прибор.

Изношенные детали турбины и опоры насоса не подлежат гарантийному ремонту.

Эта гарантия производителя не касается существующих требований по гарантийному обслуживанию продавца.

Быстроизнашивающиеся детали исключены из гарантийного обслуживания.

## Kennlinie Tauchpumpe

Performance characteristics

Submersible Pump

Courbe de performance

Pompe d'évacuation pour eaux claires

Prestatiegrafiek Dompelpomp

Kapacitetskurva Dränkbar pump

Ydelses karakteristika Dykpumpe

Ominaiskäyrä Upporumpu

Merkingslinje for Lensepumpe

Curva di rendimento per

Pompa sommersa

Curva característica de la

Bomba sumergible

Características de performance da

Bomba submersível

Charakterystyka Pompa zanurzeniowa

Teljesítménygörbe Merülőszivattyú

Charakteristika Ponomé čerpadlo

Charakteristika Ponomé čerpadlo

Χαρητηριστική καμπύλη αντλίας

Характеристика Погружной насос

Karakteristika rotorņa črpalka

Dijagram rotorņa črpka

Karakteristična kriva rotorņa pumpa

Характеристика Заглибний насос

Graficul Pompa submersibilă

Karakter eğrisi Dalgıç Pompa

Характеристика Подопяема

дренажна помпа

Grafiku u pompės zhytėse

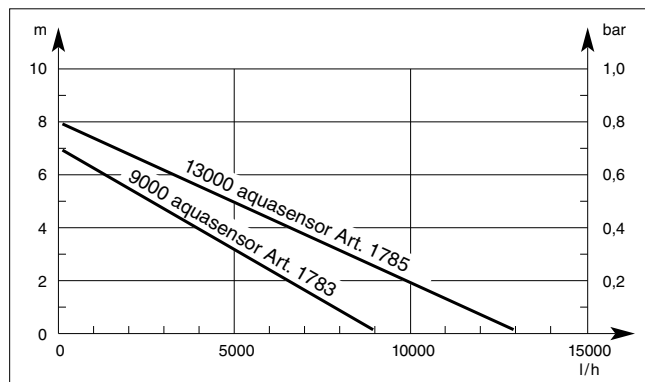
Uputatav pump karakteristik

Panardinamas siurblio charakteristinė

kreivė

legremdėjama sūkņa raksturliķne

## 7000 Art. 1783 / 1785



## Kennlinie Schmutzwasserpumpe

Performance characteristics

Dirty Water Pump

Courbe de performance Pompe

d'évacuation pour eaux chargées

Prestatiegrafiek Vuilwaterpomp

Kapacitetskurva Spillvattenpump

Ydelses karakteristika

Dykpumpe til urent vand

Ominaiskäyrä Likavesipumpun

Merkingslinje for Lensepumpe for

urent vann

Curva di rendimento per

Pompa sommersa per acqua sporca

Curva característica de la

Bomba para aguas sucias

Características de performance da

Bomba para águas sujas

Charakterystyka Pompa do brudnej wody

Teljesítménygörbe Szennyvizszivattyú

Charakteristika Kalové čerpadlo

Charakteristika Kalové čerpadlo

Χαρητηριστική καμπύλη αντλίας

Характеристика Насос для грязной воды

Karakteristika črpalka za umazano vodo

Dijagram črpka za otpadnu vodu

Karakteristična kriva pumpe za

prljavu vodu

Характеристика насос для брудної води

Graficul Pompă de apă murdară

Karakter eğrisi Kirli Su Pompası

Характеристика Помпа за мръсна вода

Grafiku u pompės pēr uļē tē pisēt

Reoveepumba karakteristikud

Purvino vandens siurblio charakteristinė

kreivė

Netīrā ūdens sūkņa raksturliķne

## 7500 Art. 1797 / 1799

