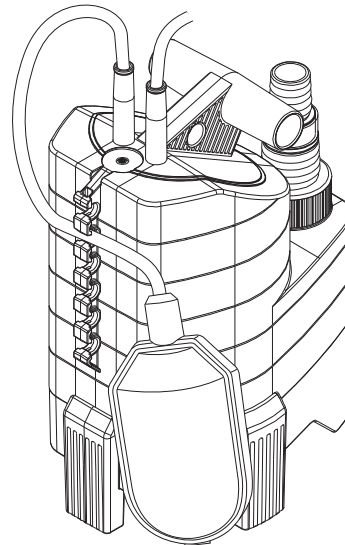


7000 Art. 1780



7500 Art. 1795

<b>D</b>	<b>Betriebsanleitung</b> Tauchpumpe / Schmutzwasserpumpe	<b>SK</b>	<b>Návod na použitie</b> Ponorné čerpadlo / kalové čerpadlo
<b>GB</b>	<b>Operating Instructions</b> Submersible Pump / Dirty Water Pump	<b>GR</b>	<b>Οδηγίες χρήσεως</b> Βυθιζόμενη αντλία / Αντλία Ακαθάρτων
<b>F</b>	<b>Mode d'emploi</b> Pompe d'évacuation pour eaux claires / Pompe d'évacuation pour eaux chargées	<b>RUS</b>	<b>Инструкция по эксплуатации</b> Погружной насос / Насос для грязной воды
<b>NL</b>	<b>Instructies voor gebruik</b> Dompelpomp / Vuilwaterpomp	<b>SLO</b>	<b>Navodilo za uporabo</b> Potopna črpalka / črpalka za umazano vodo
<b>S</b>	<b>Bruksanvisning</b> Dränkbar pump / Spillvattenpump	<b>HR</b>	<b>Upute za uporabu</b> Potopna crpka / crpka za otpadnu vodu
<b>DK</b>	<b>Brugsanvisning</b> Dykpumpe / Dykpumpe til urent vand	<b>SRB</b>	<b>Uputstvo za rad</b>
<b>FIN</b>	<b>Käyttöohje</b> Uppopumppu / likavesipumppu	<b>BIH</b>	Potopna pumpa / Pumpa za prljavu vodu
<b>N</b>	<b>Bruksanvisning</b> Lensepumpe / Lensepumpe for urent vann	<b>UA</b>	<b>Інструкція з експлуатації</b> Заглибний насос / насос для брудної води
<b>I</b>	<b>Istruzioni per l'uso</b> Pompa sommersa / Pompa sommersa per acqua sporca	<b>RO</b>	<b>Instrucțiuni de utilizare</b> Pompa submersibilă / Pompă de apă murdară
<b>E</b>	<b>Manual de instrucciones</b> Bomba sumergible / Bomba para aguas sucias	<b>TR</b>	<b>Kullanma Kılavuzu</b> Dalgıç Pompa / Kirli Su Pompası
<b>P</b>	<b>Instruções de utilização</b> Bomba submersível / Bomba para águas sujas	<b>BG</b>	<b>Инструкция за експлоатация</b> Потопяема дренажна помпа / Помпа за мръсна вода
<b>PL</b>	<b>Instrukcja obsługi</b> Pompa zanurzeniowa / Pompa do brudnej wody	<b>AL</b>	<b>Manual përdorimi</b> Pompë zhytëse / Pompë për ujë të pisët
<b>H</b>	<b>Használati utasítás</b> Merülőszivattyú / Szennyvízszivattyú	<b>EST</b>	<b>Kasutusjuhend</b> Uputatav pump / Reoveerpump
<b>CZ</b>	<b>Návod k použití</b> Ponorné čerpadlo / kalové čerpadlo	<b>LT</b>	<b>Ekspluatavimo instrukcija</b> Panardinamas siurblys / Purvino vandens siurblys
		<b>LV</b>	<b>Lietošanas instrukcija</b> Iegremdējamais sūkņis / Netīrā ūdens sūkņis

# GARDENA Погружной насос 7000 / Насос для грязной воды 7500



Это перевод оригинала немецкой инструкции по эксплуатации. Прочитайте ее, пожалуйста, внимательно, и соблюдайте ее указания. Изучите на основе этой инструкции правила использования насоса и указания техники безопасности.



Из соображений безопасности детям и подросткам в возрасте до 16 лет, а также лицам, не изучившим настоящую инструкцию, пользоваться насосом запрещается. Лицам с ограниченными физическими или умственными способностями разрешается использовать изделие только в присутствии или после инструктажа ответственного лица.

→ Пожалуйста, бережно сохраняйте эту инструкцию.

## Содержание

1. Область применения Вашего насоса GARDENA .....	131
2. Указания техники безопасности .....	132
3. Ввод в действие .....	133
4. Управление .....	134
5. Вывод из эксплуатации .....	135
6. Техническое обслуживание .....	136
7. Устранение неисправностей .....	136
8. Технические данные .....	137
9. Сервис / гарантия .....	138

## 1. Область применения Вашего насоса GARDENA

### Правильное использование

Насосы производства фирмы GARDENA предназначены для использования на частных приусадебных и садовых участках. Их применяют преимущественно для откачки воды при затоплениях, а также для откачки и смены воды в резервуарах, для подачи воды из колодцев и шахт, для откачки воды из лодок и яхт, или для ограниченной по времени аэрации и перемешивания воды.

### Рабочие жидкости

Насосами фирмы GARDENA можно перекачивать чистую и грязную воду (max. размер частиц загрязнений 7000 = 5 мм / 7500 = 25 мм), воду из плавательных бассейнов (необходимое условие – целесообразная дозировка присадок) и промышленного шлока. Грязная вода с песком, камнями и другими твердыми частицами ведет к износу турбины и опоры насоса.

Насосы можно целиком погружать в воду (герметичная капсула) на глубину до 7 м.

### Необходимо учесть



Насосы фирмы GARDENA не рассчитаны на непрерывный режим работы (напр., непрерывная циркуляция) в пруду. Срок службы насосов при таком режиме работы будет соответственно сокращен. Не разрешается откачивать едкие, легко воспламеняемые или взрывоопасные жидкости (напр., бензин, керосин, нитрорастворители), жиры, масла, соленую воду и стоки из уборных и мочесборников. Температура откачиваемой жидкости не должна превышать 35°C.

## 2. Указания техники безопасности

### Электробезопасность

Согласно DIN VDE 0100 погружные и канализационные насосы в плавательных бассейнах, садовых прудах и фонтанах разрешается подключать только через защитный выключатель, реагирующий на ток утечки  $\leq 30$  мА.

Если в бассейне или пруду находятся люди, эксплуатировать насос запрещается.

Из соображений безопасности мы рекомендуем всегда подключать погружной насос через защитный выключатель по току утечки (FI-выключатель) по DIN VDE 0100-702 и 0100-738.

→ Обратитесь, пожалуйста, к своим специалистам-электрикам.

Сетевой кабель, согласно DIN VDE 0620, должен иметь сечение не меньше, чем кабель в резиновой изоляции с обозначением H05 RNF. Длина кабеля должна составлять 10 м.

Данные на типовой табличке должны соответствовать данным электросети.

→ Убедитесь, что электрические разъемы расположены вне зоны возможного затопления.

→ Оберегайте сетевой штекер от влаги.

Оберегайте штекер и кабель от перегрева, масел и острых граней.



**ОПАСНО!**  
**Электрический удар!**

При обрезанном штекере через сетевой кабель в зону действия тока может проникнуть влага и вызвать короткое замыкание.

→ **Ни в коем случае не отрезать сетевой штекер (напр., для провода через стену).**

→ При отключении из розетки не тяните за кабель, а беритесь за корпус штекера.

Сетевой кабель или плавающий выключатель не разрешается применять для закрепления или транспортировки насоса. Для погружения и подъема насоса нужно использовать трос, привязанный к ручке насоса.

Удлинитель кабеля должны соответствовать DIN VDE 620.

### В Швейцарии

В Швейцарии мобильные электроприборы, используемые вне помещений, должны подключаться через защитные выключатели, срабатывающие по току утечки.

### Визуальный контроль

→ Перед использованием насоса всегда нужно осмотреть его (в особенности сетевую кабель и разъем).

→ Соблюдайте минимальный уровень воды и максимальную высоту подачи (см. раздел 8. Технические данные).



**ОПАСНО!**  
**Электрический удар!**

### Поврежденный насос включать нельзя.

→ В случае повреждения обязательно сдайте насос для проверки в сервисный пункт фирмы GARDENA.

### Ручной режим работы

При ручном режиме работы при отсутствии жидкости для подачи нужно немедленно отключить насос.

→ При ручном режиме работы нужно постоянно наблюдать за насосом.

### Замечания по работе

Сухой ход ведет к повышенному износу, и допускать его не следует. Поэтому при ручном режиме работы в отсутствие жидкости для подачи нужно немедленно отключить насос.

Не давать насосу работать более 10 минут при закрытой напорной стороне.

Песок и другие абразивные вещества ведут к ускоренному износу и снижению производительности насоса.

Насос нужно устанавливать так, чтобы впускные отверстия на ножке отсоса не блокировались загрязнениями частично или полностью.

В пруду нужно поставить насос, например, на кирпич.

### Замечания по насосу 7000

В поставляемых насосах вращающиеся ножки установлены на неглубокое всасывание (1 мм).

→ Для нормального режима работы нужно повернуть ножки на 180° (на 5 мм).

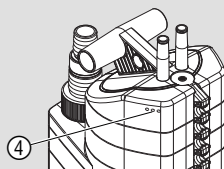
*Насос подымается на 5 мм.*

→ Перед вводом в действие освободить напорную линию.

### Термический защитный выключатель

При перегрузке насоса срабатывает встроенный тепловой выключатель мотора. После достаточного охлаждения электромотор снова включается автоматически (см. раздел 7. Устранение неисправностей).

### Автоматическое устройство вывода воздуха



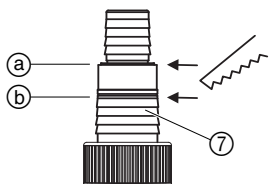
Устройство вывода воздуха удаляет воздушную пробку, которая может появиться в насосе.

Если насос погружен только наполовину, из вентиляционных отверстий ④ может выйти вода.

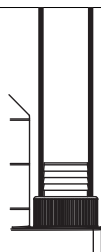
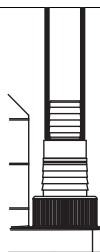
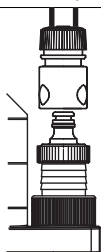
Это не указывает на дефект насоса, а служит автоматическому удалению воздуха.

## 3. Ввод в действие

Диаметр шланга	13 mm (1/2") 16 mm (5/8") 19 mm (3/4")	25 mm (1")	38 mm (1 1/2")
----------------	--	------------	----------------



Присоединение шланга к универсальному вводу ⑦



Присоединение шланга

Отделить верхний ниппель по ①.

Не отсоединять ниппель.

Отсоединить оба верхних ниппеля по ②.

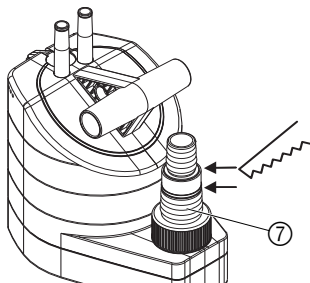
**Для шлангов 13 – 19 мм нужны следующие наборы для подключения:**

13 mm (1/2"): набор для насосов GARDENA	артикул 1750
16 mm (5/8"): наконечник для крана GARDENA	артикул (2)902
- и -	
наконечник для шланга GARDENA	артикул (2)916

19 mm (3/4"): набор для насосов GARDENA, артикул 1752.

Оптимальная производительность насоса достигается при использовании шланга 38 мм (1 1/2").

## Присоединение шланга:



Универсальный ввод ⑦ позволяет присоединить все шланги из таблицы выше.

1. Удалить ненужный ниппель универсального ввода ⑦ соответственно шланговому соединению.
2. Ввернуть универсальный ввод ⑦ в насос.
3. Соединить шланг с универсальным вводом ⑦.

Мы рекомендуем закрепить шланги 38 мм (1½") и 25 мм (1") дополнительно, при помощи шланговых хомутов фирмы **GARDENA**, артикул 7192 (для 25 мм) и артикул 7193 (для 38 мм).

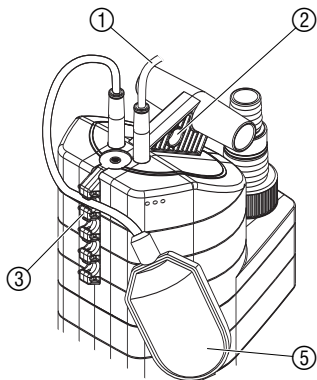
### Только для погружного насоса 7000:

для неглубокой откачки рекомендуется использовать шланги 13 мм (½") или 16 мм (⅝").

чтобы после откачки содержимое напорного шланга не выливалось назад через насос, можно оснастить универсальный ввод ⑦ регулировочным клапаном **GARDENA**, артикул 977, который Вы можете приобрести через Вашего торгового партнера фирмы GARDENA.

## 4. Управление

### Автоматический режим работы:



Если уровень воды превышает высоту включения насоса, то поплавковый выключатель ⑤ включает насос, и вода откачивается.

Как только вода опустится ниже уровня выключения, поплавковый выключатель ⑤ автоматически отключает насос.

1. Устойчиво расположить насос в воде,  
– или –  
закрепить насос при помощи троса, привязанного к ручке ② насоса через отверстие в ней, и опустить его в колодец или шахту.  
*Поплавковый выключатель ⑤ при автоматическом режиме работы должен свободно двигаться.*
2. Вставить сетевую вилку кабеля питания ① в розетку электросети.

### Установка уровней включения и отключения:

Максимальный уровень включения и минимальный уровень отключения (см. раздел 8. Технические данные) можно подстроить.

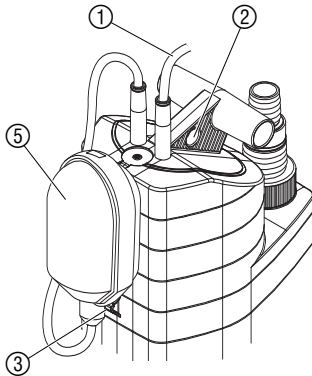
→ Вставить кабель поплавкового выключателя ⑤ в одно из отверстий арретира ③.

*Длина кабеля не должна быть слишком большой или малой, чтобы обеспечивалось отключение поплавкового выключателя.*

- Чем выше выбранное отверстие арретира ③ выключателя тем выше уровень включения и отключения.
- Чем короче кабель между поплавковым выключателем ⑤ и арретиром ③ выключателя, тем ниже уровень включения и выше уровень отключения.

Минимальная длина кабеля между поплавковым выключателем ⑤ и его арретиром ③ должна быть не менее 10 см.

### Ручной режим работы:

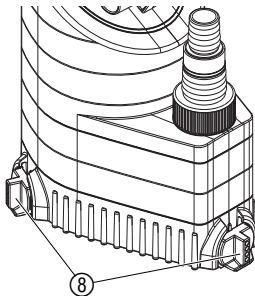


Насос работает постоянно, потому что поплавковый выключатель перемкнут.

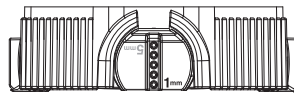
1. Вставить поплавковый выключатель ⑤ в арретир выключателя ③ (кабелем вниз).
2. Устойчиво поместить насос в воде,  
– или –  
закрепить насос при помощи привязанного к ручке ② насоса, через отверстие в ней, троса, и опустить его в колодец или шахту.
3. Вставить сетевую вилку кабеля питания ① в розетку электросети.

Остаточный уровень воды достигается только в ручном режиме, поскольку в автоматическом режиме поплавковый выключатель отключает насос раньше.

### Только для погружного насоса 7000: неглубокая откачка / нормальная работа

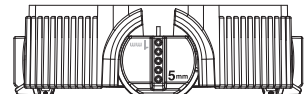


#### Неглубокая откачка:



→ повернуть 3 поворотные ножки ⑧ на 180° до 1 мм.

#### Нормальная работа:



→ повернуть 3 поворотные ножки ⑧ на 180° до 5 мм.

Остаточный уровень воды, примерно 1 мм, достигается только при неглубокой откачке в ручном режиме. При уровне воды ниже 25 мм полная откачка ускорится, если насос 2 – 3 раза выключить и снова включить. При уровне воды ниже 3,5 см насос следует перед использованием заполнить водой через универсальный ввод ①.

## 5. Вывод из эксплуатации

### Хранение:



→ При опасности замерзания хранить насос в защищенном от мороза месте.

### Утилизация:

(согласно RL 2002/96/EG)



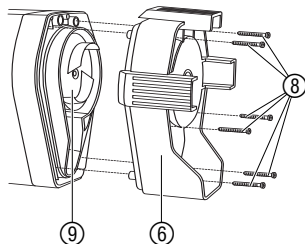
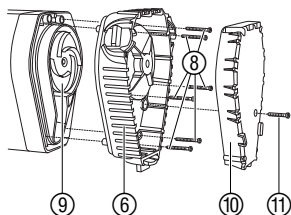
Прибор нельзя выбрасывать с обычным домашним мусором, его нужно утилизировать соответствующим образом.

→ В Германии важно утилизировать прибор через коммунальный пункт сбора отходов.

## 6. Техническое обслуживание

### Промывка насоса:

### Очистка ножки откачки и рабочего колеса:



Насосы сточных вод фирмы GARDENA длительно работают без техобслуживания.

После откачки хлорированной воды из плавательного бассейна, или других оставляющих осадки жидкостей, насос нужно промыть чистой водой.



### ОПАСНО! Электрический удар!

Имеется опасность травмирования электрическим током.

→ Перед очисткой ножки откачки и рабочего колеса отключить насос от сети.

1. **Только для насоса 7000:** вывернуть винт с крестовым шлицем ⑪ и снять крышку ⑩ с ножки отсоса ⑥.
2. Вывернуть 6 болтов с крестовым шлицем ⑧ (насос для сточных вод 7500: 4 болта) и снять ножку отсоса ⑥ с насоса.
3. Очистить ножку откачки ⑥ и рабочее колесо ⑨.
4. Вставить ножку откачки ⑥ назад и завернуть 6 болтов ⑧ с крестовым шлицем.
5. **Только для насоса 7000:** вставить крышку ⑩ в ножку откачки ⑥ и завернуть болт с крестовым шлицем ⑪.

**СОВЕТ для насоса 7000:** часто достаточно только снять крышку ⑩ ножки откачки и промыть крышку ⑩ и ножку ⑥.

**Поврежденное рабочее колесо ⑨ из соображений безопасности разрешается заменять только в сервисе фирмы GARDENA.**

## 7. Устранение неисправностей

Нарушение	Возможная причина	Устранение
Насос работает, но не качает	Из закрытого трубопровода не может выйти воздух.	→ Открыть напорную линию (напр., выправить перегиб шланга).
	Воздушная пробка в ножке отсоса.	→ Подождать не более 60 секунд, пока насос самостоятельно не удалит воздух через вентиляционный клапан. При необходимости отключить и снова включить насос.
	Заблокировано рабочее колесо.	→ Отключить сетевой штекер и очистить рабочее колесо (см. раздел 6. Техобслуживание).

Нарушение	Возможная причина	Устранение
Насос работает, но не качает	Уровень воды при вводе в действие ниже минимальной отметки.	→ Погрузить насос глубже.
Насос не запускается или внезапно останавливается	Термовыключатель отключил насос из-за перегрева.	→ Отключить сетевой штекер и очистить рабочее колесо (см. раздел 6. Техобслуживание). Не превышать максимальную температуру среды (35 °С).
	Нарушено электроснабжение.	→ Проверить предохранители и электрические соединения.
	В ножке откачки застряли загрязнения.	→ Отключить сетевой штекер и очистить ножку откачки (см. раздел 6. Техобслуживание).
Насос работает, но производительность внезапно падает	Засорена ножка откачки.	→ Отключить сетевой штекер и очистить ножку откачки (см. раздел 6. Техобслуживание)
Только для погружного насоса 7000: насос не достигает остаточной глубины воды 1 мм при неглубокой откачке	Отсутствует крышка ножки откачки.	→ Отключить сетевой штекер и установить крышку ножки откачки (см. раздел 6. Техобслуживание).



В случае других нарушений мы просим Вас обратиться в бюро обслуживания фирмы GARDENA. Ремонт разрешается выполнять только на пунктах сервиса фирмы GARDENA или через уполномоченные фирмой GARDENA торговые организации.

## 8. Технические данные

	Погружной насос 7000 (артикул 1780)	Насос для грязной воды 7500 (артикул 1795)
Номинальная мощность	250 Вт	340 Вт
Максимальная подача	7000 л/час	7500 л/час
Мах. давление	0,6 бар	0,6 бар
Мах. высота подачи	6 м	6 м
Мах. глубина погружения	7 м	7 м
Остаточный уровень воды	1 мм	30 мм
Сточные воды с максимальным размером частиц	5 мм	25 мм
Кабель подключения	10 м H05 RNF	10 м H05 RNF
Подключение к насосу	Универсальное (G 1 ¼" M) / универсальный ниппель	



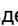
	7000 (артикул 1780)	7500 (артикул 1795)
<b>Минимальный уровень воды при вводе в действие</b>	35 мм	55 мм
<b>Вес, примерно</b>	4,3 кг	4,3 кг
<b>Мах. температура воды</b>	35 °C	35 °C
<b>Напряжение / частота тока</b>	230 В / 50 Гц	230 В / 50 Гц
<b>Min. / max. уровень включения</b>	180 мм / 680 мм	200 мм / 690 мм
<b>Min. / Max. уровень отключения</b>	70 мм / 140 мм	65 мм / 150 мм
<b>Уровень шума <math>L_{WA}^{1)}</math></b>	48 дБ (A)	55 дБ (A)

1) Измерен согласно EN 60335-1

### Уровни включения и отключения

Уровни включения и отключения имеют погрешность.

#### Только для погружного насоса 7000:

остаточный уровень воды (неглубокая откачка примерно до 1 мм) достигается только в ручном режиме работы при повернутых до 1 мм поворотных ножках  (см. раздел 4. Управление).

## 9. Сервис / Гарантия

### Гарантия

В случае гарантии сервис является бесплатным.

Фирма GARDENA предоставляет на данное изделие гарантию сроком на 2 года со дня продажи. Гарантийное обслуживание распространяется на все существенные дефекты прибора, которые на основании доказательств можно отнести на ошибки материала или производства.

Гарантийное обслуживание осуществляется посредством предоставления исправного прибора или бесплатным ремонтом на наш выбор при выполнении следующих условий:

- Прибор использовался в соответствии с рекомендациями инструкции по применению.
- Ни покупатель, ни третье лицо не пытались самостоятельно отремонтировать прибор.

Изношенные детали турбины и опоры насоса не подлежат гарантийному ремонту.

Эта гарантия производителя не касается существующих требований по гарантийному обслуживанию продавца.

Быстроизнашивающиеся детали исключены из гарантийного обслуживания.

**Kennlinie Tauchpumpe**

Performance characteristics

Submersible Pump

Courbe de performance

Pompe d'évacuation pour eaux claires

Prestatiegrafiek Dompelpomp

Kapacitetskurva Dränkbar pump

Ydelses karakteristika Dykpumpe

Ominaiskäyrä Upporumppu

Merkingslinje for Lensepumpe

Curva di rendimento per

Pompa sommersa

Curva característica de la

Bomba sumergible

Características de performance da

Bomba submersível

Charakterystyka Pompa zanurzeniowa

Teljesítménygörbe Merülőszivattyú

Charakteristika Ponomé čerpadlo

Charakteristika Ponomé čerpadlo

Χαρηκτηριστική καμπύλη αντλίας

Характеристика Погружной насос

Karakteristika rotorņa črpalka

Dijagram rotorņa črpka

Karakteristična kriva rotorņa pumpa

Характеристика Заглибний насос

Graficul Pompa submersibilă

Karakter eğrisi Dalgıç Pompa

Характеристика Подтопяема

дренажна помпа

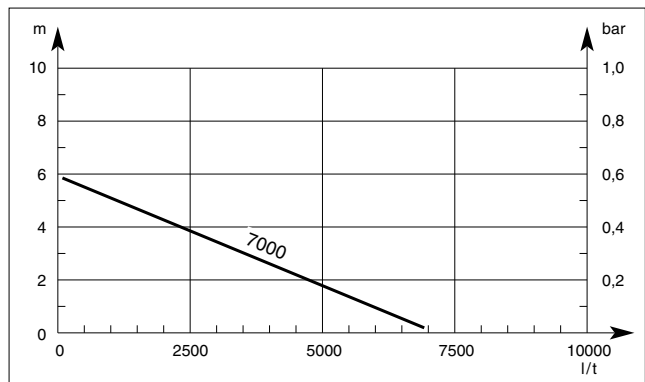
Grafiku u pompės zhytėse

Uputatav pump karakteristik

Panardinamas siurblio charakteristinė

kreivė

Iegremdējaisis sūkņa raksturliķne

**7000 Art. 1780****Kennlinie Schmutzwasserpumpe**

Performance characteristics

Dirty Water Pump

Courbe de performance Pompe

d'évacuation pour eaux chargées

Prestatiegrafiek Vuilwaterpomp

Kapacitetskurva Spillvattenpump

Ydelses karakteristika

Dykpumpe til urent vand

Ominaiskäyrä Likavesipumpun

Merkingslinje for Lensepumpe for

urent vann

Curva di rendimento per

Pompa sommersa per acqua sporca

Curva característica de la

Bomba para aguas sucias

Características de performance da

Bomba para águas sujas

Charakterystyka Pompa do brudnej wody

Teljesítménygörbe Szennyvízszivattyú

Charakteristika Kalové čerpadlo

Charakteristika Kalové čerpadlo

Χαρηκτηριστική καμπύλη αντλίας

Характеристика Насос для грязной воды

Karakteristika črpalka za umazano vodo

Dijagram črpka za otpadnu vodu

Karakteristična kriva pumpe za

prljavu vodu

Характеристика насос для брудної води

Graficul Pompă de apă murdară

Karakter eğrisi Kirli Su Pompası

Характеристика Помпа за мръсна вода

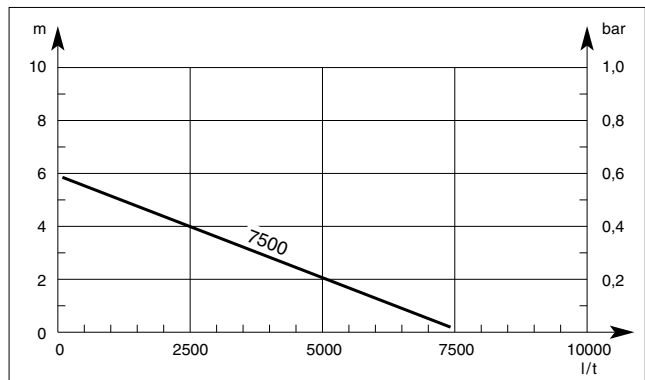
Grafiku u pompės pēr uję tē pisēt

Reoveerpumba karakteristikud

Purvino vandens siurblio charakteristinė

kreivė

Netīrā ūdens sūkņa raksturliķne

**7500 Art. 1795**

## Deutschland / Germany

GARDENA GmbH  
Central Service  
Hans-Lorenser-Straße 40  
D-89079 Ulm  
Produktfragen:  
(+49) 731 490-123  
Reparaturen:  
(+49) 731 490-290  
service@gardena.com

## Albania

COBALT Sh.p.k.  
Rr. Siri Kodra  
1000 Tirana

## Argentina

Husqvarna Argentina S.A.  
Av.del Libertador 5954 -  
Piso 11 - Torre B  
(C1428ARP) Buenos Aires  
Phone: (+54) 11 5194 5000  
info.gardena@  
ar.husqvarna.com

## Armenia

Garden Land Ltd.  
61 Tigran Mets  
0005 Yerevan

## Australia

Husqvarna Australia Pty. Ltd.  
Locked Bag 5  
Central Coast BC  
NSW 2252  
Phone: (+61) (0) 2 4352 7400  
customer.service@  
husqvarna.com.au

## Austria / Österreich

Husqvarna Austria GmbH  
Consumer Products  
Industriezeile 36  
4010 Linz  
Tel.: (+43) 732 77 01 01-90  
consumer.service@  
husqvarna.at

## Azerbaijan

Firm Progress a.  
Aliyev Str. 26A  
10522 Baku

## Belgium

GARDENA Belgium NV/SA  
Sterrebeekstraat 163  
1930 Zaventem  
Phone: (+32) 2 720 92 12  
Mail: info@gardena.be

## Bosnia / Hercegovina

SILK TRADE d.o.o.  
Industrijska zona Bukva bb  
74260 Tešanj

## Brazil

Husqvarna do Brasil Ltda  
Av. Francisco Matarazzo,  
1400 - 19º andar  
São Paulo - SP  
CEP: 05001-903  
Tel: 0800-112252  
marketing.br.husqvarna@  
husqvarna.com.br

## Bulgaria

Хускварна България ЕООД  
Бул. „Андрей Липчев“ № 72  
1799 София  
Tel.: (+359) 02/9753076  
www.husqvarna.bg

## Canada / USA

GARDENA Canada Ltd.  
100 Summerlea Road  
Brampton, Ontario L6T 4X3  
Phone: (+1) 905 979 9330  
info@gardena.canada.com

## Chile

Maquinarias Agroforestales  
Ltda. (Maga Ltda.)  
Santiago, Chile  
Avda. Chesterton  
# 8355 comuna Las Condes  
Phone: (+56) 2 202 4417  
Dalton@мага.cl  
Zipcode: 7560330

## Temuco, Chile

Avda. Valparaíso # 01466  
Phone: (+56) 45 222 126  
Zipcode: 4780441

## China

Husqvarna (China) Machinery  
Manufacturing Co., Ltd.  
No. 1355, Jia Xin Rd.  
Ma Lu Zhen, Jia Ding Dist.,  
Shanghai  
201801  
Phone: (+86) 21 59159629  
Domestic Sales  
www.gardena.com.cn

## Colombia

Husqvarna Colombia S.A.  
Calle 18 No. 68 D-31, zona  
Industrial de Montevideo  
Bogotá, Cundinamarca  
Tel. 571 2922700 ext. 105  
jairo.salazar@  
husqvarna.com.co

## Costa Rica

Consumer Exim  
Euroiberamericana S.A.  
Los Colegios, Moravia,  
200 metros al Sur del Colegio  
Saint Francis - San José  
Phone: (+506) 297 6883  
exim\_euro@racsa.co.cr

## Croatia

SILK ADRIA d.o.o.  
Josipa Lončara 3  
10090 Zagreb  
Phone: (+385) 1 3794 580  
silk.adria@zg-t.com.hr

## Cyprus

Med Marketing  
17 Digeni Akritas Ave  
P.O. Box 27017  
1641 Nicosia

## Czech Republic

Husqvarna Česko s.r.o.  
Türkova 2319/5b  
149 00 Praha 4 – Chodov  
Bezplatná infolinika:  
800 100 425  
servis@cz.husqvarna.com

## Denmark

GARDENA / Husqvarna  
Consumer Outdoor Products  
Salgsafdelning Danmark  
Box 9003  
S-200 39 Malmö  
info@gardena.dk

## Dominican Republic

BOSQUESA, S.R.L.  
Carretera Santiago Licey  
Km. 5 ½  
Esquina Copal II.  
Santiago, Dominican Republic  
Phone: (+809) 736-0333  
joserbosquesa@claro.net.do

## Ecuador

Husqvarna Ecuador S.A.  
Arujos E1-181 y 10 de Agosto  
Quito, Pichincha  
Tel: (+593) 22800739  
francisco.jacome@  
husqvarna.com.ec

## Estonia

Husqvarna Eesti OÜ  
Consumer Outdoor Products  
Kesk tee 10, Aaviku küla  
Rae vald  
Harju maakond  
75005 Estonia  
kontakt.etj@husqvarna.ee

## Finland

Oy Husqvarna Ab  
Consumer Outdoor Products  
Lautatirhankatu 8 / PL 3  
00581 HELSINKI  
info@gardena.fi

## France

GARDENA France  
Immeuble Expositiel  
9-11 allée des Pierres Mayettes  
Zac des Barbanniers, B.P. 99  
-F- 92232 GENNEVILLIERS  
cedex  
Tél. (+33) 01 40 85 30 40  
service.consommateurs@  
gardena.fr

## Georgia

ALD Group  
Belashvili 8  
1159 Tbilisi

## Great Britain

Husqvarna UK Ltd  
Preston Road  
Aycliffe Industrial Park  
Newton Aycliffe  
County Durham  
DL5 6UP  
info.gardena@  
husqvarna.co.uk

## Greece

HUSQVARNA ΕΛΛΑΣ Α.Ε.Β.Ε.  
Υπ. /μ Ηρώδιου 33Α  
Βρ. Πλ. Κορωπίου  
194 00 Κορωπί Αττικής  
V.A.T. EL094094640  
Phone: (+30) 210 6620 225  
info@husqvarna-consumer.gr

## Hungary

Husqvarna Magyarország Kft.  
Ezred u. 1-3  
1044 Budapest  
Telephone: (+36) 1 251-4161  
vevozsoglat.husqvarna@  
husqvarna.hu

## Iceland

O. Johnson & Kaaber  
Túnguhalsi 1  
110 Reykjavik  
ooj@ojk.is

## Ireland

Husqvarna UK Ltd  
Preston Road  
Aycliffe Industrial Park  
Newton Aycliffe  
County Durham  
DL5 6UP  
info.gardena@  
husqvarna.co.uk

## Italy

Husqvarna Italia S.p.A.  
Via Como 72  
23868 VALMADRERA (LC)  
Phone: (+39) 0341.203.111  
info@gardenaitalia.it

## Japan

KAKIUCHI Co. Ltd.  
Sumitomo Realty &  
Development Kojimachi  
BLDG., 8F  
5-1 Nibanncyō  
Chiyoda-ku  
Tokyo 102-0084  
Phone: (+81) 33 264 7271  
m\_ishihara@kaku-ichi.co.jp

## Kazakhstan

LAMED Ltd.  
155/11, Tazhibayevy Str.  
050060 Almaty  
IP Schmidt  
Abayavenue 3B  
110 005 Kosterany

## Kyrgyzstan

Alye Maki  
av. Molodaya Guardir J 3  
720014  
Bishkek

## Latvia

Husqvarna Latvija  
Consumer Outdoor Products  
Bakūži iela 6  
LV-1024 Rīga  
info@husqvarna.lv

## Lithuania

UAB Husqvarna Lietuva  
Consumer Outdoor Products  
Ateities pl. 77C  
LT-52104 Kaunas  
centras@husqvarna.lt

## Luxembourg

Magasins Jules Neuberg  
39, rue Jacques Stas  
Luxembourg-Gaspersch 2549  
Case Postale No.12  
Luxembourg 2010  
Phone: (+352) 40 140 101  
api@neuberg.lu

## Mexico

AFOSA  
Av. Lopez Mateos Sur # 5019  
Col. La Calma 45070  
Zapopan, Jalisco  
Mexico  
Phone: (+52) 33 3818-3434  
icornejo@afosa.com.mx

## Moldova

Convel S.R.L.  
290A Muncesti Str.  
2002 Chisinau

## Netherlands

GARDENA Nederland B.V.  
Postbus 50176  
1305 AD ALMERE  
Phone: (+31) 36 521 00 00  
info@gardena.nl

## Neth. Antilles

Jonka Enterprises N.V.  
Sta. Rosa Weg 196  
P.O. Box 8200  
Curaçao  
Phone: (+599) 9 767 66 55  
pgm@jonka.com

## New Zealand

Husqvarna New Zealand Ltd.  
PO Box 76-437  
Manukau City 2241  
Phone: (+64) (0) 9 9202410  
support.nz@husqvarna.co.nz

## Norway

GARDENA  
Husqvarna Consumer  
Outdoor Products  
Salgskontor Norge  
Kleveveien 6  
1540 Vestby  
info@gardena.no

## Peru

Husqvarna Perú S.A.  
Jr. Ramón Cárcamo 710  
Lima 1  
Tel: (+51) 1 3320400 ext. 416  
juan\_remuigo@  
husqvarna.com

## Poland

Husqvarna  
Poland Spółka z o.o.  
ul. Wyszockiego 15 b  
03-371 Warszawa  
Phone: (+48) 22 330 96 00  
gardena@gardena.pl

## Portugal

Husqvarna Portugal, SA  
Lagoa - Albarraque  
2635 - 595 Rio de Mouro  
Tel: (+351) 21 922 85 30  
Fax: (+351) 21 922 85 36  
info@gardena.pt

## Romania

Romax International Srl  
Soseaua Odaii 117 - 123,  
RO 013603  
București, S1  
Phone: (+40) 21 352.76.03  
madex@mes.ro

## Russia

ООО „Хускварна“  
141400, Московская обл.,  
г. Химки,  
улица Ленинградская,  
владение 39, стр.6  
Бизнес Центр  
„Химки Бизнес Парк“,  
помещение ОВ02\_04

## Serbia

Domel d.o.o.  
Autoput za Novi Sad bb  
11273 Belgrade  
Phone: (+381) 11 848 88 12  
miroslav.jejina@domel.rs

## Singapore

Hy-Ray PRIVATE LIMITED  
40 Jalan Pemimpin  
# 02-08 Tat Ann Building  
Singapore 577185  
Phone: (+65) 6253 2277  
shiyang@hyray.com.sg

## Slovak Republic

Husqvarna Česko s.r.o.  
Türkova 2319/5b  
149 00 Praha 4 – Chodov  
Bezplatná infolinika:  
800 154 044  
servis@sk.husqvarna.com

## Slovenia

Husqvarna Austria GmbH  
Consumer Products  
Industriezeile 36  
4010 Linz  
Tel.: (+43) 732 77 01 01-90  
consumer.service@  
husqvarna.at

## South Africa

Husqvarna  
South Africa (Pty) Ltd  
Postnet Suite 250  
Private Bag X6,  
Cascades, 3202  
South Africa  
Phone: (+27) 33 846 9700  
info@gardena.co.za

## Spain

Husqvarna España S.A.  
C/ Basauri, nº 6  
La Florida  
28023 Madrid  
Phone: (+34) 91 708 05 00  
atencioncliente@gardena.es

## Suriname

Agrofix n.v.  
Verlengde Hogestraat #22  
Phone: (+597) 472426  
agrofix@sr.net  
Pobox : 2006  
Paramaribo  
Suriname-South America

## Sweden

Husqvarna AB  
S-561 82 Huskvarna  
info@gardena.se

## Switzerland / Schweiz

Husqvarna Schweiz AG  
Consumer Products  
Industriestrasse 10  
5506 Mägenwil  
Phone: (+41) (0) 848 800 464  
info@gardena.ch

## Turkey

GARDENA Dost Diş Ticaret  
Müessesilik A.Ş.  
Sanayi Cad. Adil Sokak  
No: 1/B Kartal  
34873 İstanbul  
Phone: (+90) 216 38 93 939  
info@gardena-dost.com.tr

## Ukraine / Україна

ТОВ «Хусарна Україна»  
вул. Васильківська, 34,  
офіс 204-г  
03022, Київ  
Tel: (+38) 044 498 39 02  
info@gardena.ua

## Uruguay

FELI SA  
Inte Ríos 1083 CP 11800  
Montevideo - Uruguay  
Tel: (+598) 22 03 18 44  
info@felisa.com.uy

## Venezuela

Corporación Casa y Jardín C.A.  
Av. Caroní, Edif. Trezmen, PB.  
Colinas de Bello Monte,  
1050 Caracas.  
Tlf: (+58) 212 992 33 22  
info@casayjardin.net.ve

1780-20.960.14/0811

© GARDENA  
Manufacturing GmbH  
D-89070 Ulm  
http://www.gardena.com