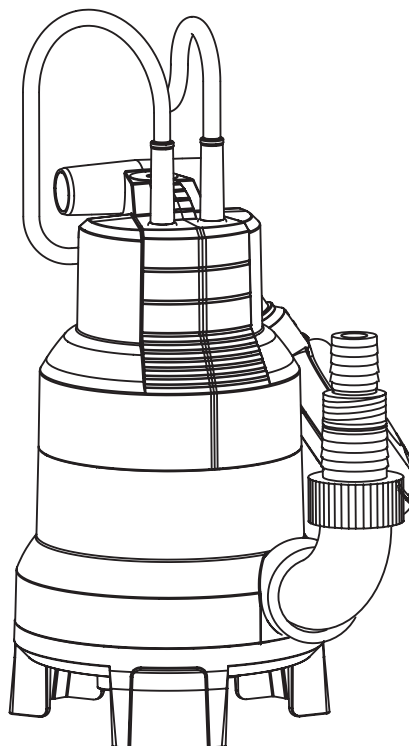


6000 S
Art. 1777



6000 SP
Art. 1790

- PL Instrukcja obsługi**
Pompa zanurzeniowa/Pompa do brudnej wody
-
- H Használati útmutató**
Merülőszivattyú/Szennyvízszivattyú
-
- CZ Návod k použití**
Ponorné čerpadlo/Kalové čerpadlo
-
- SK Návod na použitie**
Ponorné čerpadlo/Kalové čerpadlo
-
- RUS Инструкция по эксплуатации**
Погружной насос/Грязевой насос
-
- SLO Navodila za uporabo**
Potopna črpalka/Črpalka za odpadno vodo
-
- HR Upute za uporabu**
Uronjiva pumpa/Pumpa za prljavu vodu
-
- RO Instrucțiuni de exploatare**
Pompă submersibilă/Pompă pentru apă murdară
-
- UA Інструкція з експлуатації**
Занурений насос/Грязьовий насос
-
- GR Οδηγίες χρήσης**
Υποβρύχια αντλία/αντλία λυμάτων
-
- TR Kullanma Talimatı**
Dalgıç Pompa/Kirli Su Pompası

GARDENA Занурений насос 6000 S/ Грязьовий насос 6000 SP

Ласкаво просимо до саду GARDENA!



Уважно прочитайте інструкцію з експлуатації та дотримуйтесь її. За допомогою цієї інструкції вивчіть насос, галузь його застосування та правила безпеки.



Для безпечного використання не допускайте до роботи з насосом осіб віком до 16 років та тих, що не ознайомились з інструкцією з експлуатації.

→ Неухильно дотримуйтесь вказівок, наведених в інструкції з експлуатації.

Зміст:

| | |
|--|----|
| 1. Область застосування насоса GARDENA | 58 |
| 2. Безпека | 59 |
| 3. Уведення до експлуатації | 60 |
| 4. Обслуговування | 61 |
| 5. Вивід з експлуатації | 62 |
| 6. Очищення | 62 |
| 7. Усунення несправностей | 62 |
| 8. Технічні дані | 63 |
| 9. Гарантія | 64 |

1. Область застосування насоса GARDENA

Правильне використання:

Насос GARDENA призначено для використання вдома та в саду. Він призначений переважно для осушення після повнів, а також для перекачування та викачування рідини з ємностей, забирання води з колодязів та шахт, осушення човнів та яхт, а також для обмежених за часом аерації та прокачування.

Середовище перекачування:

Насос GARDENA призначено для перекачування:

- Занурений насос 6000 S: для чистої та трохи забрудненої води з максимальним діаметром часток до 5 мм;
- Грязьовий насос 6000 SP: для забрудненої води з максимальним діаметром часток до 25 мм,

а також для басейнів (припускається дозування присадок згідно з вказівками) та для прасувальної луги.

Насос повністю наповнюється (герметичний) та може бути занурений на глибину до 9 м у воду, що перекачується.

Зверніть увагу:



Насос GARDENA не підходить для тривалого режиму роботи (наприклад, тривалий режим перекачування) в ставку. Строк служби насосу за таким режимом відповідно скорочуються.

Не можна перекачувати їдкі, легкозаймисті та вибухові речовини (наприклад, бензин, керосин, нітрододатки, жири, олії, солону або стічну воду з туалетів. Температура рідини, що перекачується не повинна перевищувати 35 °С.

2. Безпека



Електрична безпека: **ОПАСНІСТЬ! Ураження струмом!**

Насос не можна експлуатувати, якщо в басейні або ставку знаходяться люди.

→ Забезпечте встановлення електричного штепсельного з'єднання в зоні, захищеної від заливання.

→ Оберігати штепсельну вилку від вологи.

Проводка підключення до мережі згідно з DIN VDE 0620 не повинна мати менший поперечний розріз, ніж шлангові дроти з позначкою H05 RNF. Довжина дротів повинна складати 10 м.

Дані на щитку повинні відповідати електричній мережі.

Згідно з DIN VDE 0100 насоси повинні використовуватися в басейнах, ставках та фонтанах лише за наявності автомату захисту з номінальним струмом витоку ≤ 30 мА.

Басейни та ставки повинні відповідати міжнародним та національним нормам зі спорудження.

З міркувань безпеки ми наполегливо рекомендуємо використовувати занурений насос з автоматом захисту від витоку струму (DIN VDE 0100-702 та 0100-738).

→ Будь ласка, зверніться до вашого підприємства експлуатації електромереж.

Захищайте штекер та з'єднувальний кабель від впливу тепла, олії та гострих предметів.

Не можна замінювати з'єднувальні трубопроводи насоса. При пошкодженні трубопроводу насос слід забракувати.

→ Виймаючи штекер з розетки, тягніть не за дріт, а за корпус штекера.

Не використовуйте з'єднувальний кабель або поплавковий вимикач для закріплення та транспортування насосу.

Для занурення, виймання та закріплення насосу до його ручки має бути приєднаний трос.

Інструкції з обслуговування:

→ Перш ніж використовувати насос, завжди робіть візуальний огляд (особливо кабелю живлення та штекера).

→ Перед запуском звільніть напірний трубопровід. Не дозволяйте насосу працювати більш 10 хвилин з закритого боку нагнітання.

→ Слідкуйте за мінімальним рівнем води та максимальною висотою подавання (див. розділ 8. Технічні дані).

Не використовуйте пошкоджений насос.

→ У разі поломки насос слід обов'язково повернути до технічної служби GARDENA.

Сухий хід призводить до скорішого зносу та не повинен використовуватись. Тому в ручному режимі, якщо рідина для перекачування відсутня, насос слід негайно вимкнути.

→ Постійно спостерігайте за насосом, коли він використовується в ручному режимі.

Встановлюйте насос таким чином, щоб вхідні отвори на всмоктувальній головці не блокувалися брудом (часточкою або повністю).

У ставках, наприклад, насос необхідно встановлювати на цеглину.


Устаткування безпеки:

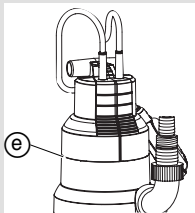
Термічний захисний вимикач:

При перевантаженні насос буде вимкнено завдяки вбудованому термічному вимикачу двигуна. Після охолодження двигун знов увімкнеться (див. розділ 7. Усунення несправностей).

Автоматичний вентиляційний пристрій:

Вентиляційний пристрій усуває випадкову повітряну подушку в насосі. При цьому повітря виводиться через вентиляційний отвір(ори), а під водою утворюються повітряні кульки.

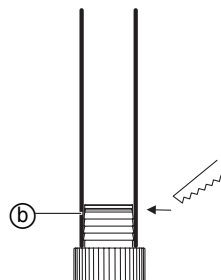
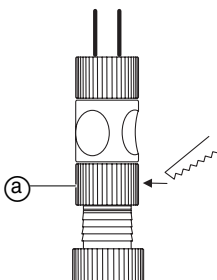
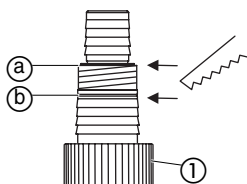
Ці отвори не є дефектами; вони служать для  автоматичного виведення повітря. При першому зануренні насоса для видалення повітря може знадобитися кілька секунд.



3. Уведення до експлуатації

| | | | |
|----------------|--------------|------------|----------------|
| Діаметр шлангу | 13 мм (1/2") | 25 мм (1") | 38 мм (1 1/2") |
| | 15 мм (5/8") | | |
| | 19 мм (3/4") | | |

Шлангове з'єднання універсального підключення ①



Присєднання шлангу

Від'єднайте самий верхній ніпель ①

Не від'єднуйте ніпель

Від'єднайте обидва верхні ніпелі ①

Необхідні адаптери для шлангів 13-19 мм:

13 мм (1/2"): адаптер для насоса GARDENA арт. № 1750

15 мм (5/8"): штуцер арт. № (2)902 та відрізки шлангів арт. № (2)916

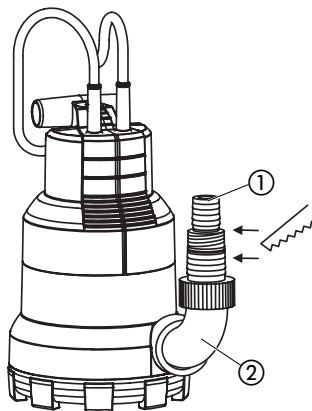
19 мм (3/4"): адаптер для насоса GARDENA арт. № 1752

Оптимальне споживання потужності перекачування досягається при використанні шланга діаметром 38 мм (1 1/2").

Підключення шланга:

Універсальне рознімання ① вможливує присєднання всіх шлангів з наведеної таблиці.

1. Прикрутіть ② L-фітинг на насос.
2. Зніміть непотрібний ніпель універсального рознімання ① відповідного шлангового з'єднання.
3. Накрутіть універсальне ① рознімання на насос.
4. З'єднайте шланг з універсальним ① розніманням.



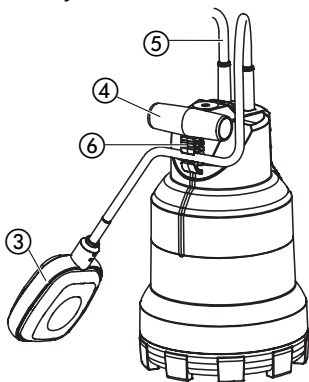
Рекомендуємо закріплювати шланги діаметром 38 мм (1 1/2")- та 25 мм (1") додатково за допомогою хомута GARDENA арт. № 7193.

Тільки для шланга діаметром 13 мм (1/2"):

Для того, щоб після перекачування вміст напірного рукава не потрапив назад до насоса, ① універсальне рознімання обладнується **вентилем регулювання GARDENA арт. № 977**, який ви можете придбати в агента фірми GARDENA.

4. Обслуговування

Автоматичний режим експлуатації:



Якщо рівень води перевищує пускову висоту, поплавковий вимикач автоматично вмикає (3) насос і вода відкачується.

Як тільки рівень води сягне висоти вимкнення, поплавковий вимикач автоматично вимкне насос (3).

1. Встановіть насос стійко у воді
– або –
занурте насос до колодязю або шахти за допомогою закріпленого на отворі ручки (4) троса.
В автоматичному режимі поплавковий вимикач (3) повинен вільно пересуватись.
2. Вставте штекер (5) до мережної розетки.

Регулювання висоти вмикання та вимикання:

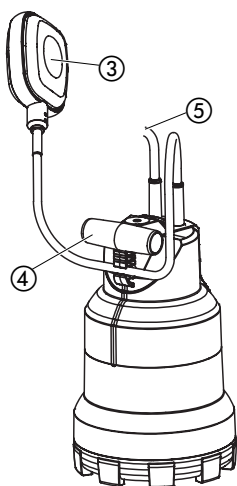
(мінімальна висота вмикання та вимикання наведена в розділі 8. Технічні дані.)

- Вдавіть кабель поплавкового вимикача (3) у фіксатор поплавкового вимикача (6).
Виберіть оптимальну довжину кабелю; поплавковий вимикач повинен легко спрацьовувати.

Мін. довжина кабелю між поплавковим вимикачем (3) та його фіксатором (6) не повинна перевищувати 10 см.

- Чим коротше кабель між поплавковим вимикачем (3) та його фіксатором (6), тим нижче буде висота вмикання та вимикання.

Ручний режим експлуатації:



Щоб насос починав усмоктувати, рівень води має бути вищим за мінімальний рівень води перед пуском (див. розділ 8. Технічні дані).

Насос постійно працює, доки його не буде вимкнено вручну шляхом підняття поплавкового вимикача вгору.

1. Встановіть насос стійко у воді
– або –
занурте насос до колодязю чи шахти за допомогою закріпленого до ручки троса (4).
2. Вставте штекер (5) до розетки мережі живлення.
3. Закріпіть поплавковий вимикач (3) вертикально вгору (кабель має бути направлений вниз).
Доки поплавковий вимикач стоятиме вертикально вгору, насос працюватиме незалежно від рівня води.

Мінімальна висота води, що залишилась (див. розділ 8. Технічні дані), досягається тільки в ручному режимі, в той час, як в автоматичному режимі поплавковий вимикач вмикає насос заздалегідь.

5. Вивід з експлуатації

Зберігання:



→ Якщо існує небезпека замерзання, насос слід зберігати в захищеному від морозу місці.

Утилізація:

(відповідно до RL2002/96/EC)



Цей пристрій не можна утилізувати як звичайні відходи. Утилізацію слід виконувати правильно.

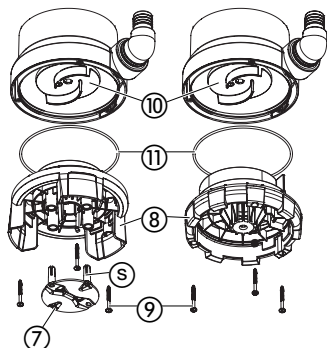
6. Очищення

Промивання насосу:

Насос GARDENA не потребує догляду.

Після перекачування хлорованої води з басейну, або інших рідин, що можуть залишити наліт, насос слід промити чистою водою.

Очищення всмоктуючої головки та ходового колеса:



УВАГА! Струм!

Існує небезпека ураження електричним струмом.

→ Перед очищенням головки та колеса відключіть насос від мережі живлення.

1. Викрутіть 3 гвинта з хрестоподібними шлицями ⑨ та зніміть всмоктуючу головку ⑧ з насосу.
2. 6000 SP: здавіть ⑤ заскочки, зніміть кришку зі ⑦ всмоктуючої головки ⑧ та очистіть її.
3. Очистіть головку ⑧ та колесо ⑩.
4. Встановіть головку ⑧ на місце та закрутіть гвинти ⑨. При цьому зверніть увагу на правильне положення прокладки ⑪.
5. 6000 SP: знов встановіть кришку ⑦ на всмоктуючу головку ⑧.

Ходове колесо ⑩ що пошкоджено, має бути замінено службою GARDENA.

7. Усунення несправностей



УВАГА! Струм!

Існує небезпека ураження електричним струмом.

→ Від'єднайте насос від мережі перш ніж усувати несправності.

Несправність

Можлива причина

Усунення

Насос працює, але не перекачує.

Повітря не видаляється, оскільки напірний трубопровід перекрыто.

→ звільніть напірний трубопровід (наприклад, розпряміть всмоктуючий шланг).

Повітряна подушка в усмоктуючій головці.

→ Зачекайте до 60 секунд доки насос не видалить повітря через повітряний клапан. У разі необхідності вимкніть та увімкніть насос.

| Несправність | Можлива причина | Усунення |
|--|--|---|
| Насос працює, але не перекачує. | Ходове колесо заблоковано. | → Висуньте штекер з розетки живлення та очистіть колесо. (див. розділ 6. Очищення). |
| | Горизонт води при запуску нижче за мінімальний рівень. | → Занурте насос глибше. |
| Насос не запускається або вимикається під час експлуатації. | Термозахисний запобіжник відключив насос унаслідок перегрівання. | → Висуньте штекер з розетки живлення та очистіть колесо. (див. розділ 6. Очищення). Зверніть увагу на максимальну температуру оточуючого середовища (35 °C). |
| | Електроживлення було припинено. | → Перевірте запобіжник та штекер. |
| | Частка бруду потрапила до всмоктуючої головки. | → Висуньте штекер з розетки живлення та очистіть головку. (див. розділ 6. Очищення). |
| Насос працює, але його потужність різко знижується. | Усмоктуючу головку заблоковано. | → Висуньте штекер з розетки живлення та очистіть головку (див. розділ 6. Очищення). |

Увага!



Роботи з електричними компонентами повинні виконуватися лише сервіс-центром GARDENA.

У разі виникнення інших несправностей звертайтеся до сервісної служби компанії GARDENA.

8. Технічні дані

| | 6000 S (арт. № 1777) | 6000 SP (арт. № 1790) |
|---|---|------------------------------|
| Напруга мережі/частота мережі | 230 В змінного струму/50 Гц | 230 В змінного струму/50 Гц |
| Номінальна потужність | 220 Вт | 220 Вт |
| З'єднувальний кабель | 10 м ; H05-RN-F | 10 м ; H05-RN-F |
| Макс. об'ємна подача | 6000 л/г | 6000 л/г |
| Макс. тиск/висота подачі | 0,5 бар/5 м | 0,5 бар/5 м |
| Макс. глибина занурення | 9 м | 9 м |
| Мін. пускова висота | прибл. 330 мм | прибл. 350 мм |
| Мін./макс. висота вимикання | прибл. 50 мм/95 мм | прибл. 65 мм/120 мм |
| Висота залишкової води | всмоктується з площини, прибл. до 5 мм | 30 мм |
| Забруднена вода з макс. діаметром часток | Ø 5 мм | Ø 25 мм |
| Підключення насоса | 38 мм (1 1/2")-/25 мм (1")-східчастий ніпель, Додаткова штекерна система шлангів для води GARDENA для підключення до шлангів 13 мм (1/2") / 15 мм (5/8") / 19 мм (3/4") | |
| Мінімальний рівень води під час пуску | 50 мм | 75 мм |
| Вага | прибл. 3,1 кг | прибл. 3,2 кг |
| Макс. температура речовини, що перекачується | 35 °C | 35 °C |

9. Гарантія

Компанія GARDENA надає 2-річну гарантію на даний виріб (із дня продажу). Ця гарантія поширюється на всі наявні недоліки приладу, що були виявлені через дефекти матеріалу або виготовлення. Гарантія здійснюється шляхом заміни приладу, що вийшов з ладу, на новий або шляхом безкоштовного ремонту надісланого виробу (на наш розсуд) у разі дотримання наступних умов:

- Пристрій використовувався за призначенням та згідно з рекомендаціями, наведеними в інструкції з експлуатації.
- Ані покупець, ані третя особа не намагалися ремонтувати пристрій.

Гарантія не поширюється на ходове колесо, як на деталь, що швидко зношується.

Ця гарантія виробника не стосується гарантійних позовів до постачальника або продавця.

У разі надання гарантії відправте дефектний пристрій разом із копією документа, що засвідчує купівлю, та описом дефекту через службу доставки (лише в Німеччині) або з оплаченою доставкою на адресу сервісного центра, що зазначена на зворотному боці.

Після виконання ремонту пристрій буде вам повернено за наш рахунок.

| | |
|---|--|
| <p>PL <i> odpowiedzialność za produkt</i></p> | <p>Zwracamy Państwa uwagę na fakt, iż nie odpowiadamy za szkody wyrządzone przez nasze urządzenia, jeżeli powstały one na skutek nieodpowiedniej naprawy albo zastosowania podczas wymiany nieoryginalnych części GARDENA lub części nie polecanych przez nas oraz jeżeli naprawa nie została dokonana przez serwis GARDENA lub autoryzowanego fachowca. Podobne ustalenia obowiązują w przypadku części uzupełniających lub osprzętu.</p> |
| <p>H <i> Termékfelelősség</i></p> | <p>Nyomatékosan utalunk arra, hogy a termékfelelősségi törvény értelmében nem felelünk a készülékeink által okozott károkért, amennyiben ezek szakszerűtlen javítás következményei, vagy ha a cserékét nem eredeti GARDENA – vagy általunk kibocsátott alkatrészekkel végzik el és a javítást nem a GARDENA megbízott szervei végezték. Ez értelemszerűen érvényes a kiegészítő részekre és a tartozékokra is.</p> |
| <p>CZ <i> Ručení za výrobek</i></p> | <p>Upozorňujeme výslovně na skutečnost, že podle zákona o ručení za výrobky nejsme povinni ručit za škody vyvolané našimi výrobky, pokud tyto škody byly způsobeny neodbornou opravou nebo v případě výměny dílů nebyly použity naše originální díly GARDENA, popř. díly, které jsme schválili, a oprava nebyla provedena v servisu GARDENA nebo autori zvaným specialistou. Analogické ustanovení platí rovněž pro doplňky a příslušenství.</p> |
| <p>SK <i> Ručenie za výrobok</i></p> | <p>Upozorňujeme výslovně na skutočnosť, že podľa zákona o ručení za výrobky nie sme povinní ručiť za škody vyvolané našimi výrobkami, ak tieto škody boli spôsobené neodbornou opravou alebo v prípade výmeny dielov neboli použité naše originálne diely GARDENA, popr. diely, ktoré sme schválili, a oprava nebola vykonaná v servise GARDENA alebo autorizovaným špecialistom. Analogické ustanovenia platia taktiež pre doplnky a príslušenstvo.</p> |
| <p>RUS <i> Ответственность за качество продукции</i></p> | <p>Мы обращаем Ваше внимание на то, что в соответствии с Законом об ответственности за качество продукции мы не несем ответственности за ущерб, причиненный нашими изделиями в случае, если ущерб вызван неквалифицированным ремонтом или заменой деталей, не являющихся продукцией GARDENA, или не допустимых нами деталей, или же ремонтом изделия не в сервисном центре GARDENA. Это правило распространяется также на запасные части и принадлежности.</p> |
| <p>SLO <i> Jamstvo za proizvode</i></p> | <p>Izrecno opozarjamo, da po Zakonu o jamstvu za proizvode, ne odgovarjamo za škode, ki so jih povzročile naše naprave, v kolikor je bila povzročena zaradnestrokovnega popravila, ali pa pri zamenjavi delov niso bili uporabljeni originalni nadomestni deli GARDENA oziroma deli, ki jih dovolimo uporabiti in če popravilo ni bilo opravljeno v servisu GARDENA oz. pri pooblaščenem strokovnjaku. Ustrezno velja tudi za dele, ki nad grajujejo napravo in pribor.</p> |
| <p>HR <i> Odgovornost za proizvod</i></p> | <p>Izričito naglašavamo da, u skladu s propisom o odgovornosti za proizvod, ne preuzimamo nikakvu odgovornost za bilo kakvu štetu nastalu pri uporabi naših proizvoda uslijed nepravilnih popravaka ili ako izmijenjeni dijelovi nisu originalni GARDENA dijelovi ili ako nismo odobrili njihovu uporabu i ako popravak nije izveden u ovlaštenom servisu. Isto se odnosi i na nadomjesne dijelove i pribor.</p> |
| <p>RO <i> Responsabilitatea legala a produsului</i></p> | <p>Menționăm în mod expres că, în concordanță cu responsabilitatea legală a produsului, nu suntem răspunzători de nici un accident provocat de produsele noastre dacă se datorează reparării necorespunzătoare sau dacă piesele de schimb nu sunt originale GARDENA sau aprobate de GARDENA, sau dacă reparațiile nu au fost efectuate de un Centru de Service GARDENA sau un specialist autorizat. Aceleași prevederi se aplică și pieselor de schimb și accesoriilor.</p> |
| <p>UA <i> Відповідальність за вирi</i></p> | <p>Ми звертаємо особливу увагу на те, що згідно з законом про відповідальність за виробі ми не несемо відповідальності за збитки, спричинені нашими пристроями, якщо вони сталися внаслідок неналежного ремонту або заміни деталей, що не є оригінальними деталями фірми GARDENA або деталями, які ми дозволяємо використовувати, а також внаслідок ремонту, що виконувався іншою службою, а не сервісною службою GARDENA або авторизованим спеціалістом. Ці умови також поширюються на додаткові деталі та запасні частини.</p> |
| <p>GR <i> Αστική ευθύνη προϊόντος</i></p> | <p>Δηλώνουμε ρητά ότι, σύμφωνα με το νόμο περί αστικής ευθύνης προϊόντος, δεν φέρουμε ευθύνη για βλάβες που τυχόν θα προκληθούν από τις συσκευές μας, εφόσον αυτές οφείλονται σε ακατάλληλη επισκευή ή χρήση μη γνήσιων εξαρτημάτων GARDENA ή εξαρτημάτων που δεν εγκρίνονται από την εταιρεία μας και στην περίπτωση που η επισκευή δεν διεξήχθη στο συνεργείο συντήρησης της GARDENA ή από ένα εξουσιοδοτημένο ειδικό. Το ίδιο ισχύει και για τα συμπληρωματικά μέρη και εξαρτήματα.</p> |

| | |
|---|--|
| <p>PL Deklaracja zgodności Unii Europejskiej Niżej podpisany GARDENA Manufacturing GmbH, Hans-Lorenser-Str. 40, D-89079 Ulm potwierdza, że niżej opisane urządzenie w wykonaniu wprowadzonym przez nas do obrotu spełnia wymagania zharmonizowanych wytycznych Unii Europejskiej, Standardów Bezpieczeństwa Unii Europejskiej i zmianów specyficznych dla danego wyrobu. W przypadku wprowadzenia zmian nie uzgodnionych z nami to wyjaśnienie traci swoją ważność.</p> | <p>Opis urządzenia: Pompa zanurzeniowa/Pompa do brudnej wody A készülék megnevezése: Merülőszivattyú/Szennyvízszivattyú Oznaczeni přístroju: Ponorné čerpadlo/kalové čerpadlo Oznaczenie zariadenia: Ponorné čerpadlo/Kalové čerpadlo Название устройства: Погружной насос/Грязевой насос Oznaka naprave: Potorna črpalka/Srpalka za odpadno vodo Oznaka naprave: Uronjiva pumpa/Pumpa za prijavu vodu Denumirea aparatului: Pompă de imersie/Pompă pentru apă murdară Опис прилада: Занурени насос/Грязевой насос Ονομασία συσκευών: Υποβρύχια αντλία/αντλία λυμάτων</p> |
| <p>H EU normáknak való megfelelésről szóló nyilatkozat: GARDENA Manufacturing GmbH Hans-Lorenser-Str. 40, D-89079 Ulm igazolja, hogy a fenti készülékek az általunk forgalomba hozott kivitelben, teljesítik az összehangolt EU irányelvek, EU biztonsági szabványok és termékspecifikus EU szabványok követelményeit. A készülék velünk nem egyeztetett változtatása esetén ez a nyilatkozat érvényét veszti.</p> | <p>Typ: Nr art.: Tipusok: Cikkszám: Typ: Č.výr: Typ: 6000 S Číslo výrobku: 1777 Тип: 6000 SP Apt. №: Тип: St. art.: 1790 Тип: Art.br.: Тип: Nr. Art.: Тип: Apt.№: Тип: Код. είδους:</p> |
| <p>CZ Prohlášení o shodě EU Niže podepsaná společnost GARDENA Manufacturing GmbH, se sídlem Hans-Lorenser-Str. 40, D-89079 v Ulmu potvrzuje, že níže označený přístroj v provedení, které jsme uvedli na trh, splňuje požadavky uvedené ve zharmonizovaných směrnici EU, ve bezpečnostních standardech EU a ve standardech pro příslušné produkty. V případě změny přístroje, která námi nebyla odsouhlasena, stává se toto prohlášení neplatným.</p> | <p>Direktívy UE: 98/37/EG EU szabványok: 89/336/EG Směrnice EU: 2006/95/EG Smernice EU: 93/68/EG Директивы ЕС: 2000/14/EG Smernice EU: 2000/14/EG Semjernerice EU: 2000/14/EG Reglementările CE: 2000/14/EG Директива ЕС: 2000/14/EG Οδηγίες της Ε.Ε.:</p> |
| <p>SK Vyhlásenie o zhode EU Nižšie podpísaná spoločnosť GARDENA Manufacturing GmbH - Hans-Lorenser-Straße 40 - D-89079 Ulm týmto potvrdzuje, že nižšie označené prístroje vo vyhotovení, ktoré sme uviedli na trh, spĺňajú požiadavky harmonizovaných smerníc EU, bezpečnostných štandardov EU a štandardov špecifických pre daný produkt. V prípade zmeny prístrojov, ktorá nebude nami odsúhlasená, stáva sa toto vyhlásenie neplatným.</p> | <p>Директиви UE: 98/37/EG EU szabványok: 89/336/EG Směrnice EU: 2006/95/EG Smernice EU: 93/68/EG Директивы ЕС: 2000/14/EG Smernice EU: 2000/14/EG Semjernerice EU: 2000/14/EG Reglementările CE: 2000/14/EG Директива ЕС: 2000/14/EG Οδηγίες της Ε.Ε.:</p> |
| <p>RUS Заявление соответствия Свидетельство о соответствии ЕС Мы нижеподписавшиеся GARDENA Manufacturing GmbH, Hans-Lorenser-Str. 40, D-89079 Ulm, настоящим удостоверяем, что при отправке с нашего предприятия, изделие, обозначенное ниже, отвечает требованиям соответствующих директив ЕС, Стандартов безопасности ЕС и специальных стандартов изделия. Это свидетельство не имеет юридической силы, если изделие изменено без нашего разрешения.</p> | <p>Директиви UE: 98/37/EG EU szabványok: 89/336/EG Směrnice EU: 2006/95/EG Smernice EU: 93/68/EG Директивы ЕС: 2000/14/EG Smernice EU: 2000/14/EG Semjernerice EU: 2000/14/EG Reglementările CE: 2000/14/EG Директива ЕС: 2000/14/EG Οδηγίες της Ε.Ε.:</p> |
| <p>SLO Izjava o skladnosti s pravili EU Podpisano podjetje GARDENA Manufacturing GmbH Hans Lorenser-Str. 40 D-89079 Ulm, potrjuje, da v nadaljevanju navedene naprave v različicah, ki smo jih poslali na trg, izpolnjujejo zahteve smernic EU, varnostnih standardov EU in standardov tovrstnih proizvajalcev. Izjava ne velja za spremembe na napravah, ki niso opravljene v soglasju z nami.</p> | <p>Rok nadania znaku CE: CE bejegyzés kelte: Rok přidělení značky CE: Rok pridelenia značky CE: Год разрешения маркировки значком CE: Leto CE znaka: Godina oznake CE: 2005 Data adoptării marcatului CE: Рік застосування Позначення CE: Έτος σήμανσης CE:</p> |
| <p>HR Izjava o usklađenju s pravilima EU Potpisana tvrtka GARDENA Manufacturing GmbH, Hans-Lorenser-Str.40, D-89079 Ulm, potvrđuje, da navedene naprave koje smo poslali u trgovine, ispunjuju zahtjeve smjernica EU, sigurnosnih standarda EU i i standarde istovrsnih proizvođača. Izjava ne važi za promjene na napravama koje nisu napravljene u skladu s nama.</p> | <p>Rok nadania znaku CE: CE bejegyzés kelte: Rok přidělení značky CE: Rok pridelenia značky CE: Год разрешения маркировки значком CE: Leto CE znaka: Godina oznake CE: 2005 Data adoptării marcatului CE: Рік застосування Позначення CE: Έτος σήμανσης CE:</p> |
| <p>RO UE -Certificat de conformitate Prin prezenta GARDENA Manufacturing GmbH, Hans-Lorenser-Str. 40, D-89079 Ulm, certifica faptul ca, in momentul in care produsele mentionate mai jos ies din fabrica sunt in concordanta cu directivele UE, standardele de siguranta UE si standardele specifice ale produsului UE. Acest certificat devine nul in cazul modificării aparatului fără aprobarea noastră.</p> | <p>Rok nadania znaku CE: CE bejegyzés kelte: Rok přidělení značky CE: Rok pridelenia značky CE: Год разрешения маркировки значком CE: Leto CE znaka: Godina oznake CE: 2005 Data adoptării marcatului CE: Рік застосування Позначення CE: Έτος σήμανσης CE:</p> |
| <p>UA Заява про відповідність нормам ЄС Вказівки з застосування низької напруги Підприємство GARDENA Manufacturing GmbH • Hans-Lorenser-Straße 40 • D-89079 Ulm, яке підписалося нижче, підтверджує, що вказані далі прилади розроблені нами конструкції задовольняють вимогам відповідних директив ЄС, європейських стандартів з безпеки та спеціальних стандартів з продукції. При внесенні в прилад неузгоджених з нами змін ця заява втрачає чинність.</p> | <p>Ulm, 11.07.2005r. Ulm, 11.07.2005 V Ulmu, dne 11.07.2005 V Ulm, dňa 11.07.2005 Ульм, 11.07.2005 Ulm, 11.07.2005 Ulm, 11.07.2005 Ulm, 11.07.2005 Ulm, 11.07.2005 Ulm, 11.07.2005 Ulm, 11/07/2005</p> |
| <p>GR Δήλωση συμμόρφωσης για την Ε.Ε. Η υπογεγραμμένη εταιρεία GARDENA Manufacturing GmbH - Hans-Lorenser-Straße 40 - D-89079 Ulm δηλώνει υπεύθυνα ότι τα μοντέλα των συσκευών που κατασκευάστηκαν από αυτήν και αναφέρονται παρακάτω πληρούν τις απαιτήσεις των εναρμονισμένων οδηγιών της Ε.Ε., τα πρότυπα ασφαλείας της Ε.Ε. και τα ειδικά για το προϊόν πρότυπα. Σε περίπτωση αλλαγής που δεν έχει εξουσιοδοτηθεί από την εταιρεία μας, η δήλωση αυτή χάνει την ισχύ της.</p> | <p>Kierownictwo Techniczne Műszaki igazgató Technický ředitel Technický riaditeľ Техническое руководство Vodja tehničnega oddelka Şef servitely tehnic Технічний посібник Τεχνικό τμήμα</p> |

Charakterystyka pompy

Szivattyú teljesítménygörbe

Křivka výkonu

Krivka výkonu

Рабочие характеристики насоса

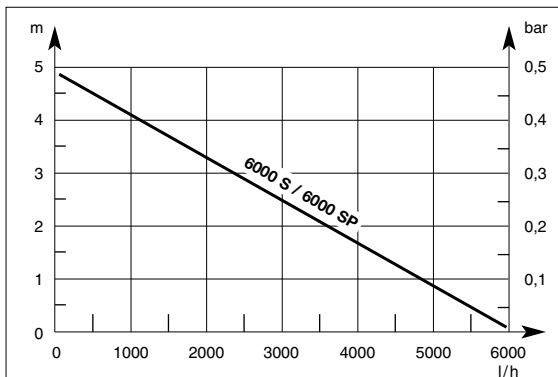
Karakteristika črpalka

Karakteristike pumpe

Caracteristica pompei

Характеристика насоса

Χαρηκτηριστική καμπύλη αντλιών



Deutschland/Germany
GARDENA Manufacturing GmbH
Service Center
Hans-Lorenser-Straße 40
D-89079 Ulm
Produktfragen: (+49) 731 490-123
Reparaturen: (+49) 731 490-290
service@gardena.com

Argentina
Argensem S.A. Calle Colonia
Japonesa s/n - (1625) Loma
Verde, Escobar, Buenos Aires
Phone: (+54) 34 88 49 40 40
info@argensem.com.ar

Australia
Nylex Consumer Products
50-70 Stanley Drive
Somerton, Victoria, 3062
Phone: 1800 658 276
spare.parts@nylex.com.au

Austria/Österreich
GARDENA Österreich Ges.m.b.H.
Stettnerweg 11-15
2100 Korneuburg
Tel.: (+43) 22 62 745 45-36 od. -30
kundendienst@gardena.at

Belgium
GARDENA Belgium NV/SA
Sterrebeekstraat 163
1930 Zaventem
Phone: (+32) 27 20 921 2
info@gardena.be

Brazil
Palash Comércio e Importação Ltda.
Rua Américo Brasiliense,
2414 - Chácara Sto Antonio
São Paulo - SP - Brasil -
CEP 04715-005
fone: 55 11 5181-0909
fax: 55 11 5181-2020

Bulgaria
Sofia 1404 Bulgaria
2 Luis Ahalier Str.
7th floor, DENEX LTD.
Phone: (+359) 2 9581821
office@denex-bg.com

Canada
GARDENA Canada Ltd. 100,
Summerlea Road Brampton,
Ontario, L6T 4X3
Phone: (+1) 905 792 93 30
info@gardenacanada.com

Chile
Antonio Martinic Y CIA. LTDA.
Gilberto Fuenzalida 185 Loc.
Las Condes, Santiago de Chile
Phone: (+56) 2 20 10 708
garfar_cl@yahoo.com

Costa Rica
Compañía Exim Euroiberoameri-
cana S.A. Los Colegios, Moravia,
200 metros al Sur del Colegio
Saint Francis, San José, Costa
Rica. Phone: (+506) 297 68 83
exim_euro@racsa.co.cr

Croatia
KLIS d.o.o., Stančićeva 79
10419 Vukovina
Phone: (+385) 1 622 777 0
gardena@klis-trgovina.hr

Cyprus
FARMOKIPIKI LTD
P.O. Box 7098
74, Digeni Akritas Ave.
1641 Nicosia
Phone: (+357) 22 75 47 62
condam@spidernet.com.cy

Czech Republic
GARDENA spol. s.r.o.
Řípská 20a, č.p. 1153
62700 Brno
Phone: (+420) 800 100 425 (Hotline)
gardena@gardenabrno.cz

Denmark
GARDENA Norden AB
Box 9003, 200 39 Malmö, Sverige
info@gardena.dk

Finland
Habitec Oy, Martinkyläntie 52
01720 Vantaa

France
GARDENA France
Service Après-Vente
BP 50080
95948 ROISSY CDG Cedex
Tél.: (+33) 0826 101 455
service.consommateurs@gardena.fr

Great Britain
GARDENA UK Ltd.
27-28 Brenkley Way
Bleazard Business Park
Seaton Burn
Newcastle upon Tyne NE13 6DS
info@gardena.co.uk

Greece
Agrokop - Psmadopoulos S.A.
Ifaistou 33A - Ind. Area Koropi,
194 00 Athens Greece
V.A.T. EL093474846
Phone: (+30) 210 66 20 225
info@agrokop.gr

Hungary
GARDENA Magyarország Kft.
Késmárk utca 22
1158 Budapest
Phone: (+36) 80 20 40 33 (Hotline)
gardena@gardena.hu

Iceland
Ó. Johnson & Kaaber
Tunguhalsi 1
110 Reykjavik

Ireland
Michael McLoughlin & Sons
Hardware Limited, Long Mile Road
Dublin 12

Italy
GARDENA Italia S.p.A.
Via Donizetti 22,
20020 Lainate (Mi)
Phone: 02.93.94.79.1
info@gardenaItalia.it

Japan
KAKUICHI Co. Ltd.
Yamato Bldg. 5-3-1
Kojimachi Chiyoda-ku.
Tokyo 102-0083
Phone: (+81)-(0)3-3264-4721
m_ishihara@kaku-ichi.co.jp

Luxembourg
Magasins Jules Neuberg
39, rue Jacques Stas
Luxembourg-Gaspericher 2549
Case Postale No. 12
Luxembourg 2010
Phone: +352-40 14 01
api@neuberg.lu

Netherlands
GARDENA Nederland BV
Postbus 50176
1305 AD ALMERE
Phone: (+31) 36 521 00 00
info@gardena.nl

Neth. Antilles
Jonka Enterprises N.V.
Sta. Rosa Weg 196
P.O. Box 8200, Curaçao
Phone: (+599) 9 767 66 55
pnm@jonka.com

New Zealand
NYLEX New Zealand Ltd.
Building 2
118 Savill Drive
Mangere, Auckland
Phone: (+64) 9 270 1806
lena.chapman@nylex.com.au

Norway
GARDENA Norden AB
Karihaugveien 89, 1086 Oslo

Poland
GARDENA Polska Sp. z o.o.
Szymanów 9d, 05-532 Baranów
Phone: (+48) 22 727 56 90
gardena@gardena.pl

Portugal
GARDENA, Lda.
Recta da Granja do Marquês
Edif. GARDENA Algueirão,
2725-596 Mem Martins
Phone: 219228530
info@gardena.pt

Romania
MADEX INTERNATIONAL SRL
Soseaua Odaii 117-123, sector 1
Bucuresti, RO 013603
Phone: (+40) 21 352 760 3/4/5/6
madox@ines.ro

Russia/Россия
АО АМИДА ТТЦ
ул. Мосфильмовская 66
117330 Москва
Phone: (+7) 095 956 99 00
amida@col.ru

Singapore
Hy-Ray Private Limited
40 JALAN PEMIMPIN
#02-08 Tat Ann Building
Singapore 577 185
Phone: (65) 6253 2277
hyray@singnet.com.sg

Slovak Republic
GARDENA Slovensko, s. r. o.
Panónska cesta 17
851 04 Bratislava
Phone: (+421) 263 453 722
info@gardena.sk

Slovenia
GARDENA d.o.o., Brodišče 15, 1236 Trzin
Phone: (+386) 1 580 93 32
servis@gardena.si

South Africa
GARDENA South Africa (Pty.) Ltd.
P.O. Box 11534, Vorna Valley 1686
Phone: (+27) 11 315 02 23
sales@gardena.co.za

Spain
GARDENA IBÉRICA S.L.
C/Basauri, nº 6
La Florida, 28023 Madrid
Phone: (+34) 91 708 05 00 (4 líneas)
atencioncliente@gardena.es

Sweden
GARDENA Norden AB
Box 9003, 20039 Malmö
info@gardena.se

Switzerland/Schweiz
GARDENA Schweiz AG
Bitzberg 1, 8184 Bachenbülach
Tel.: (+41)-848 800 464
info@gardena.ch

Turkey
GARDENA/Doğuş Ticaret
Mümesillik A.Ş. Sanayi
Çad. Adil Sokak No. 1
Kartal - Istanbul

Ukraine
ALTEST JSC
4 Petropavlivska Street
Petropavlivska Borschahivka Town
Kyivo Svyatoshyn Region
08130 Ukraine
Phone: +380 44 4595703
upry@altstest.kiev.ua

USA
Melnor, 3085 Shawnee Drive
Winchester, VA 22604
Phone: (540) 722-9080
service_us@melnor.com
1777.29.960.03/0307
© GARDENA Manufacturing GmbH
D-89070 Ulm
http://www.gardena.com