

Comfort 5000/5E LCD Art. 1759

Premium 6000/6E LCD Inox Art. 1760

**D Betriebsanleitung**  
Hauswasserautomat

**GB Operating Instructions**  
Electronic Pressure Pump

**F Mode d'emploi**  
Station de pompage

**NL Gebruiksaanwijzing**  
Elektronische hydrofoorpomp

**S Bruksanvisning**  
Pumpautomat

**DK Brugsanvisning**  
Husvandværk

**FI Käyttöohje**  
Painevesipumppu

**N Bruksanvisning**  
Trykkpumpe

**I Istruzioni per l'uso**  
Pompa ad intervento automatico

**E Instrucciones de empleo**  
Estación de bombeo

**P Manual de instruções**  
Bomba de pressão

**PL Instrukcja obsługi**  
Hydrofor

**H Használati utasítás**  
Háztartási automata szivattyú

**CZ Návod k obsluze**  
Domácí vodní automat

**SK Návod na obsluhu**  
Domáci vodný automat

**GR Οδηγίες χρήσης**  
Συσκευή παραγωγής νερού  
οικιακής χρήσης

**RUS Инструкция по эксплуатации**  
Автоматический напорный  
насос

**SLO Navodilo za uporabo**  
Hišna vodni avtomat

**HR Upute za uporabu**  
Kućni automat za vodu

**SRB Uputstvo za rad**  
**BIH Hidropak**

**UA Інструкція з експлуатації**  
Помпа напірна автоматична

**RO Instrucțiuni de utilizare**  
Hidroforul Electronic

**TR Kullanma Kılavuzu**  
Konut suyu hidroforları

**BG Инструкция за експлоатация**  
Помпа с електронен пресостат  
за високо налягане

**AL Manual përdorimi**  
Automati i ujit i shtëpisë

**EST Kasutusjuhend**  
Pump-veeautomaat

**LT Eksploatavimo instrukcija**  
Buitinis automatinis slėgimo  
siurblys

**LV Lietošanas instrukcija**  
Elektroniskais ūdens sūkņis

# GARDENA Автоматический напорный насос Comfort 5000/5E LCD / Premium 6000/6E LCD Inox



## Это перевод оригинальной немецкой инструкции по эксплуатации.

Просим внимательно прочесть инструкцию по применению и следовать ее указаниям. Ознакомьтесь при помощи этой инструкции по эксплуатации с нашим изделием, правильным его использованием, и указаниями по безопасности.



Никогда не работайте с прибором, если Вы устали, больны или находитесь под воздействием алкоголя или медикаментов.

Данное устройство может использоваться детьми возрастом от 8 лет и лицами с ограниченными физическими, сенсорными или умственными способностями или с недостаточным опытом и знаниями, если им будут разъяснен порядок безопасной работы с устройством и связанные с этим опасности. Не допускается игра детей с устройством. Детям не разрешается выполнять чистку и обслуживание устройства без надзора взрослых.

Мы не рекомендуем пользоваться устройством детям младше 16 лет.

→ Храните данную инструкцию в надежном месте.

## Оглавление:

1. Область применения автоматического напорного насоса GARDENA . . . . .	253
2. Указания техники безопасности . . . . .	254
3. Функция . . . . .	255
4. Ввод в эксплуатацию . . . . .	256
5. Эксплуатация . . . . .	257
6. Меню-Настройки . . . . .	259
7. Хранение . . . . .	261
8. Техническое обслуживание . . . . .	262
9. Устранение неисправностей . . . . .	263
10. Рекомендуемые принадлежности . . . . .	267
11. Технические характеристики . . . . .	268
12. Сервис/гарантия . . . . .	268

## 1. Область применения автоматического напорного насоса GARDENA

### Правильное использование:

Автоматический напорный насос GARDENA предназначен для личного применения дома и на даче и не рассчитан на эксплуатацию систем полива в общественных садах и парках.

При использовании насоса для повышения давления, внутреннее давление (со стороны нагнетания) не должно превышать максимально допустимый уровень 6 бар. Подлежащее повышению исходное давление и давление насоса суммируются.

- Пример: давление в водопроводном кране = 1,0 бар, макс. давление автоматического напорного насоса Comfort 5000/5E LCD = 4,5 бар, суммарное давление = 5,5 бар.

### **Перекачиваемые жидкости:**

Автоматический напорный насос GARDENA может использоваться для перекачивания дождевой и водопроводной воды, а также содержащей хлор воды для бассейна.

### **Обратите внимание:**



**Автоматический напорный насос GARDENA не предусмотрен для эксплуатации в длительном режиме (например, промышленное использование, непрерывная циркуляция). Не разрешается перекачивать едкие, легковоспламеняющиеся, агрессивные или взрывчатые жидкости (например, бензин, керосин или нитрорастворитель), соленую воду, а также используемые в пищу продукты питания. Температура перекачиваемой воды не должна превышать 35 °С. Перед началом морозного периода необходимо слить воду из автоматического напорного насоса и отправить его на хранение в защищенное от мороза место (см. 7. Хранение).**

## **2. Указания техники безопасности**

### **Электрическая безопасность**



#### **ОПАСНОСТЬ! Удар током!**

**Риск получения травмы при поражении электрическим током!**

→ **Перед заправкой, после вывода из эксплуатации, перед устранением неисправностей и перед техническим обслуживанием выньте сетевую вилку из розетки.**

Питание насоса должно осуществляться с использованием устройства защитного отключения (RCD) с током срабатывания не более 30 мА.

Кроме того, автоматический напорный насос должен быть установлен на твердом, незатопляемом основании и быть защищен против падения в воду.

В качестве дополнительной меры защиты можно использовать разрешенный индивидуальный защитный выключатель.

→ Проконсультируйтесь, пожалуйста, у специалиста-электрика.

При подключении насоса к системе водоснабжения следует соблюдать местные санитарные нормативы во избежание обратного подсоса непитьевой воды.

#### **Подводящие кабели**

Данные на фирменной табличке должны соответствовать данным электросети.

Поперечное сечение кабелей электросети и удлинительных кабелей не должно быть меньше, чем у специального шлангового провода марки H07RN-F (DIN VDE 0620).

→ В случае повреждения сетевого шнура этого устройства необходимо, во избежа-

ние возможных угроз, заменить его у изготовителя, в его сервисной службе, либо у специалиста соответствующей квалификации.

Защищайте силовые кабели от высокой температуры, масел и острых кромок.

→ Не используйте кабель для переноски насоса или для выдергивания штекера из розетки.

#### **В Австрии**

В Австрии электрическое подключение должно соответствовать EVE-EM 42, T2 (2000)/1979 § 22 в соответствии с § 2022.1. Согласно этому нормативу насосы могут использоваться в бассейнах и садовых прудах только с применением разделительного трансформатора.

→ Пожалуйста, проконсультируйтесь с Вашим электриком.

#### **В Швейцарии**

В Швейцарии передвижные приборы, которые используются вне помещений, должны быть подключены через автомат защиты от утечки тока.

#### **Общие указания**



#### **Опасность поражения горячей водой!**

**При неисправной электронике или отсутствующем подводе воды со стороны всасывания возможен сильный нагрев оставшейся в насосе воды, что при выходе воды из насоса может привести к ожогу.**

→ **Отключите насос от сети с помощью соответствующей домашней схемы, дайте воде остыть (10 – 15 мин.), а перед последующим включением обеспечьте подвод воды со стороны всасывания.**

### Визуальный контроль

→ Перед использованием автоматического напорного насоса, сначала произведите наружный осмотр, есть ли у него повреждения (особенно у силовых кабелей или вилки штепсельного разъема).

Неисправный автоматический напорный насос использоваться не должен.

→ При обнаружении повреждений, проверьте автоматический напорный насос только в сервисном центре GARDENA.

### Эксплуатационная надежность

Защищайте автоматический напорный насос от дождя и не используйте его во влажной среде или сыром месте.

Для предотвращения работы автоматического напорного насоса всухую следите за тем, чтобы конец заборного шланга постоянно находился в перекачиваемой жидкости.

→ Каждый раз перед включением заливайте насос до переполнения (примерно 2 – 3 л) перекачиваемой жидкостью!

Очень мелкий песок может проникнуть сквозь встроенный фильтр (с размером ячеек 0,45 мм) и привести к быстрому износу насоса.

→ Для очень мелкого песка рекомендуется использовать насосный фильтр

предварительной очистки арт. 1730 (с размером ячеек 0,1 мм).

Следите за тем, чтобы возле работающего насоса, а также возле перекачиваемой среды не находились без надзора посторонние люди или дети.

При использовании насоса для водоснабжения дома необходимо соблюдать местные правила органов водоснабжения и канализации. Дополнительно необходимо соблюдать положения DIN 1988.

→ При необходимости проконсультируйтесь в Вашем санитарно-техническом предприятии.

Опасно! Этот насос создает во время работы электромагнитное поле. Это поле может при определенных обстоятельствах взаимодействовать с активными или пассивными медицинскими имплантатами. Во избежание риска серьезной или даже смертельной опасности, мы советуем людям с медицинскими имплантатами до работы с насосом проконсультироваться с врачом или изготовителем имплантата.

Опасно! При монтаже существует опасность проглатывания мелких частей и риск удущья из-за полимерного мешка. Не подпускать к месту монтажа маленьких детей.

## 3. Функция

### Программа перекачки незначительного количества воды:

### Система диагностики неисправностей:

Автоматический напорный насос оснащен системой электронного управления, автоматически включающей насос, если давление падает ниже давления включения, и автоматически отключающей его при отсутствии подлежащей перекачиванию воды.


С помощью встроенной программы перекачки незначительного количества воды можно без проблем эксплуатировать даже устройства с минимальным расходом воды, например, современные стиральные машины или системы капельного орошения.

Насос оборудован системой диагностики неисправностей, которая выводит на дисплей информацию о различных ошибках и способах их устранения (см. 9. Устранение неисправностей).

### Дисплей

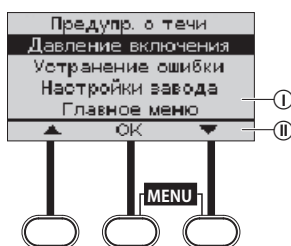
В зависимости от индикации можно вызвать текущую информацию о режиме работы и произвести различные настройки.

Дисплей состоит из области индикации ① и панели инструментов ②, которая указывает соответствующие функции расположенных под ней 3 кнопок. Например:

Левая кнопка  Перелистать меню вверх к "Предупреждение о течи".

Средняя кнопка  Вызвать меню "Давление включения".

Правая кнопка  Перелистать меню вниз к "Устранение ошибки".



## 4. Ввод в эксплуатацию

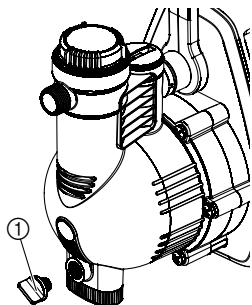
### Размещение автоматического напорного насоса:

Насос должен быть установлен в сухом месте в устойчивом положении на твердом основании.

→ Автоматический напорный насос следует размещать на достаточном расстоянии (не менее 2 м) от перекачиваемой среды.

Насос необходимо размещать в месте с влажностью воздуха < 80 % и с достаточным доступом воздуха к вентиляционным отверстиям. Расстояние до стен должно составлять не менее 5 см. Через прорези не должна всасываться грязь (песок, земля и др.). Руководство по эксплуатации.

### Установка автоматического напорного насоса:



Устанавливайте автоматический напорный насос так, чтобы он был защищен от сползания и чтобы под его сливную пробку (1) можно было поставить достаточно большую емкость для слива жидкости из насоса или установки.

Установите насос по возможности выше поверхности воды. Если это невозможно, установите между насосом и заборным шлангом герметичный клапан, например, для очистки встроенного фильтра.

При жестком закреплении используйте как на стороне всасывания, так и на напорной стороне подходящие клапаны. Важно, например, для проведения работ по техническому обслуживанию и чистке насоса или для вывода его из эксплуатации.

**GARDENA Соединительные детали на стороне всасывания и на напорной стороне следует затягивать только от руки. В случае применения металлических соединителей их ненадлежащий монтаж может привести к повреждению соединительной резьбы. Поэтому завинчивание соединительных деталей необходимо производить с максимальной осторожностью.**

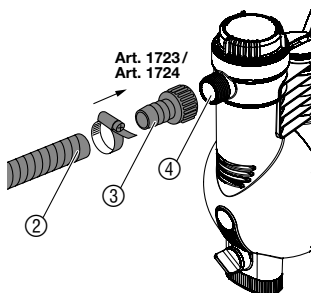
### Подсоединение шланга на стороне всасывания:

На стороне всасывания не допускается использование шлангов, имеющих стыковые соединения. Должен использоваться вакуумстойкий заборный шланг, например:

- GARDENA Заборный шланг **арт. № 1411 / 1418**
- GARDENA Подводка для присоединения к буровым скважинам **арт. № 1729.**

Для сокращения времени повторного всасывания рекомендуется:

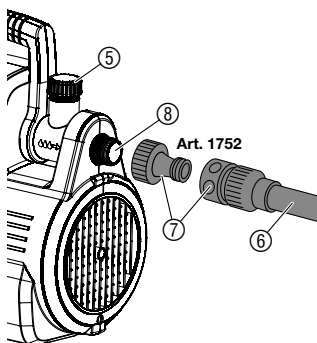
- Использовать заборный шланг с обратным клапаном, предотвращающим самопроизвольное вытекание воды из заборного шланга после отключения насоса.
- при всасывании с большой глубины следует применять всасывающий шланг малого диаметра (3/4").



1. Отрезок вакуум-прочного всасывающего шланга (2) с помощью соединителя (3) (например, **арт. № 1723/1724**) соедините с всасывающим патрубком (4) и герметично завинтите.
2. При высоте всасывания более 4 м рекомендуется дополнительно закрепить заборный шланг (например, прикрепив его к деревянной рейке).

В случае загрязнения перекачиваемой среды очень мелкой фракцией в дополнение к встроенному фильтру рекомендуется установить **насосный фильтр предварительной очистки GARDENA арт. № 1730 / 1731**.

### Подсоединение шланга на напорной стороне:



Шланг на напорной стороне можно подсоединить на резьбу 33,3 мм (G 1) к поворачивающемуся на 120° или горизонтальному патрубку. Используйте прочные шланги, например:

- Садовый шланг GARDENA (3/4") арт. № 18113 с соединительным комплектом GARDENA арт. № 1752.
1. С помощью соединительного комплекта ⑦ соедините напорный шланг ⑥ с патрубком напорной стороны ⑧.
  2. Закройте ненужный стык прилегаемым колпачком ⑨.

В случае неподвижной установки насоса во внутреннем помещении для водоснабжения дома для снижения шума и предотвращения повреждений насоса из-за гидравлических ударов не следует жестко связывать автоматический напорный насос с неподвижными трубами, а использовать для этой цели гибкие шланги (например, сантехнические шланги).

## 5. Эксплуатация

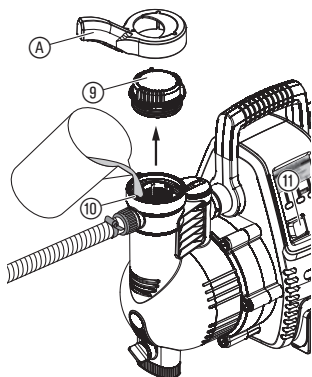
### Запуск автоматического напорного насоса:



**ОСТОРОЖНО! Удар током!**

**Риск получения травмы при поражении электрическим током!**

→ Перед заполнением автоматического напорного насоса выньте вилку кабеля из электросети.



1. Прилагаемым ключом ① отвинтите крышку ⑨ камеры фильтра.
2. Откройте возможно имеющиеся в напорной линии запорные органы (подключенные устройства, водопроводный кран, и т.п.), чтобы воздух мог выходить при всасывании.
3. Слейте оставшуюся в напорном шланге воду, с тем чтобы обеспечить выход воздуха при заполнении насоса водой и всасывании.
4. Через горловину ⑩ медленно залейте перекачиваемую жидкость до перелива (2 – 3 л), пока уровень воды в горловине не перестанет убывать.
5. Снова завинтите до упора крышку ⑨ камеры фильтра.
6. Вставьте штекер в розетку сети переменного тока 230 В / 50 Гц.

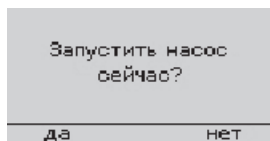
**Указанная максимальная глубина самовсасывания (см. 11. Технические характеристики) достигается только при заполнении насоса через заправочную горловину ⑩ до перелива, при этом в процессе заполнения и самовсасывания напорный шланг должен удерживаться на такой высоте, которая исключает вытекание воды из насоса через напорный шланг. В случае, если заборный шланг оснащен обратным клапаном, необходимости удерживать напорный шланг на высоте нет.**

7. Переведите переключатель ⑩ в положение I.  
Переключатель светится.

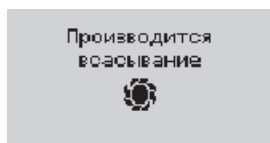
**При первом включении сначала следует выбрать язык дисплея.**



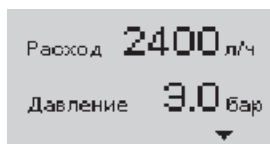
8. С помощью **правой** или **левой** кнопки выберите нужный язык дисплея и подтвердите выбор, нажав **среднюю** кнопку **OK**.



9. На дисплей выводится "Запустить насос сейчас?". Нажмите **левую** кнопку **да**.



10. Насос запускается примерно через 2 секунды, и в процессе всасывания на дисплее вращается солнце GARDENA.



11. После того, как насос начнет непрерывно перекачивать воду, снова закройте запорные устройства в напорной линии.

**В зависимости от высоты подачи процесс всасывания может продолжаться несколько минут.**

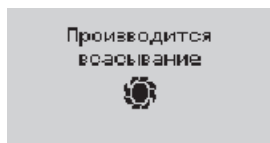


12. Примерно через 10 секунд после закрытия запорных устройств насос автоматически выключается. Нормальный режим (ожидание) достигнут.

**Индикация на ЖК-дисплее при различных режимах работы**

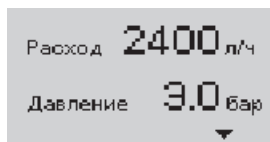
**Процесс всасывания (солнце GARDENA вращается).**

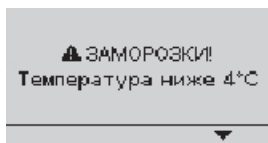
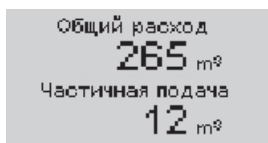
Происходит процесс всасывания.



**Насос перекачивает воду.**

Во время работы выводится текущий расход и текущее давление.





### Автоматический напорный насос готов к работе.

“Режим ожидания”, водозабор отсутствует.

### Расходы

Выводится общий расход (с момента ввода в эксплуатацию) и частичный расход (с момента последнего сброса).

Индикацию “Расходы” можно вызвать из индикации “Расход/давление” или из индикации „Ожидание“ нажатием **правой кнопки** (индикация в течение около 5. секунд).

### Предупреждение о заморозке

Температура в насосе была или есть ниже 4 °С. Выключите насос (см. 7. Вывод из эксплуатации).

Нажатием на **правую кнопку** и последующим подтверждением **средней кнопкой** **OK** можно снова вызвать нормальную рабочую индикацию.

## 6. Меню-Настройки

В главном меню можно вызвать и настроить различные функции насоса.

### Главное меню

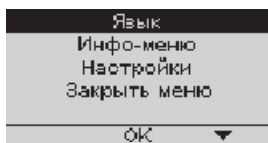
Вызов главного меню (автоматический напорный насос работает):

→ **Одновременно** нажимайте **среднюю** и **правую кнопки**, пока на дисплее не появится главное меню.

Вызов главного меню (автоматический напорный насос не работает):

→ Удерживая **одновременно** нажатыми **среднюю** и **правую кнопку**, включите насос и подождите, пока на дисплее не появится главное меню.

**До тех пор, пока открыто главное меню, автоматический напорный насос по соображениям безопасности прекращает работу.**



Главное меню содержит 4 меню:

1. Язык
2. Инфо-меню
3. Настройки
4. Закрытие меню

→ С помощью **правой** или **левой кнопки** выберите нужное меню и вызовите его **средней кнопкой**.

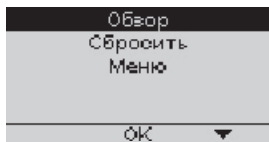
### 1. Язык

В меню “Язык” можно выбрать язык индикации дисплея.

→ Выберите язык **правой** или **левой кнопкой** и подтвердите **средней кнопкой**.



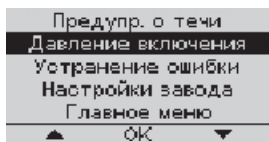




### 2.1. Обзор

### 2.2. Сбросить

### 2.3. Меню



### 3.1. Предупреждение о течи (Программа перекачки незначительного количества воды)



## 2. Инфо-меню

Меню „Инфо-меню“ содержит 3 подменю:

### 2.1. Обзор

### 2.2. Сбросить

### 2.3. Меню

В подменю „Обзор“ выводится информация об общем расходе, частичном расходе, давлении включения, предупреждение о течи, система диагностики и температуре насоса.

В подменю „Сбросить“ можно установить частичный расход на 0 и/или сбросить мин/макс температуру насоса (Reset).

Возврат в главное меню.

## 3. Настройки

Меню „Настройки“ содержит 5 подменю:

### 3.1. Предупреждение о течи

### 3.2. Давление включения

### 3.3. Устранение ошибки

### 3.4. Настройки завода

### 3.5. Главное меню

В подменю „Предупреждение о течи“ можно настроить момент вывода предупреждения о течи. Можно выбрать между выдачей предупреждения о течи через 60 минут или через 2 минуты. Выбрав “Выкл”, можно выключить предупреждение о течи.

Настроенные параметры предупреждения о течи оказывают прямое влияние на работу в программу перекачки незначительного количества воды. Подключенные приборы с незначительным расходом воды (например, современные стиральные машины, установки капельного орошения и т.д.) могут эксплуатироваться следующим образом:

Настройка	Применение	Время работы
“ВКЛ (60 мин)”	Как программа перекачки незначительного количества воды для потребителей с незначительным расходом воды (например, стиральные машины, микрокапельный полив).	→ до 60 минут (при необходимости предупреждение о течи выдается через 60 минут).
“ВКЛ (2 мин)”	Как максимальная защита от протечек.	→ Предупреждение о течи через 2 минуты.
“ВЫКЛ”	Как программа перекачки незначительного количества воды для потребителей с незначительным расходом воды (например, стиральные машины, микрокапельный полив).	→ неограниченно (указание: в этом режиме предупреждение о течи не выдается).

**Указание: Циклическое включение и выключение автомата бытового водоснабжения в режиме перекачки незначительного количества воды обусловлено системными причинами и не оказывает влияния на ресурс насоса.**

### 3.2. Давление включения

В подменю „Давление включения“ давление включения на заводе установлено на максимальное значение. Оно может уменьшаться с шагом в 0,2 бар до значения 2,0 бар.

### 3.3. Устранение ошибки

В подменю “Устранение ошибки” можно включать и выключать помощь в устранении неисправностей. При включенной помощи в устранении неисправностей наиболее частые причины неисправностей и способы их устранения выводятся прямо на дисплей. При выключенной помощи в устранении неисправностей на дисплей выводится только код ошибки. В “9. Устранение неисправностей” можно ознакомиться с причинами неисправностей и способами их устранения.

### 3.4. Настройки завода

В подменю “Настройки завода” все настройки можно сбросить в исходное состояние. При сбросе предупреждение о течи устанавливается на 60 минут, давление включения – на максимальное значение, а устранение неисправностей – на “Вкл”.

### 3.5. Главное меню

Возврат в главное меню.

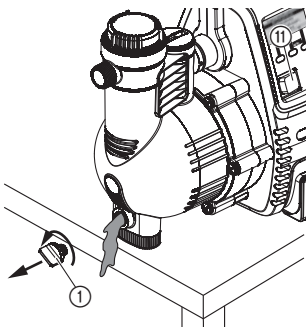
## 4. Закрытие меню

Закрывает главное меню.

Теперь насос может быть запущен снова.

## 7. Хранение

### Вывод из эксплуатации:



При угрозе наступления заморозков необходимо слить воду из автоматического напорного насоса и поместить его на хранение в защищенное от мороза место. Место хранения должно быть недоступно для детей.

1. Переведите переключатель ⑪ в положение **0**.
2. Отсоедините кабель насоса от электросети.
3. Откройте потребителей на напорной стороне.
4. Отсоедините шланги, подключенные с напорной и всасывающей стороны.
5. Отвинтите дренажную пробку ①.
6. Наклоняйте насос в направлении всасывающей и напорной стороны, пока с обеих сторон не перестанет выливаться вода.
7. Храните насос в сухом и защищенном от мороза месте.

**Утилизация:**  
(согласно RL 2012/19/EU)



Прибор нельзя выбрасывать с обычным домашним мусором, его нужно утилизировать соответствующим образом.

→ В Германии важно утилизировать прибор через коммунальный пункт сбора отходов.

## 8. Техническое обслуживание

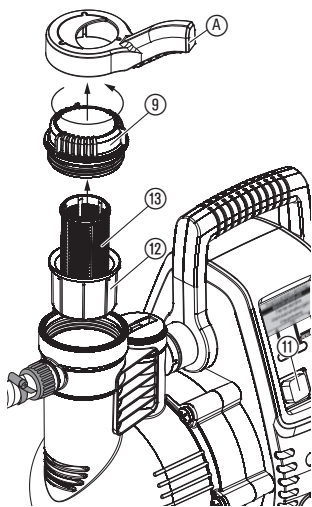


**ОСТОРОЖНО! Удар током!**

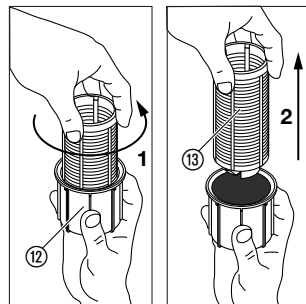
**Риск получения травмы при поражении электрическим током!**

→ **Перед техническим обслуживанием выньте сетевую вилку из электросети.**

### Очистка встроенного фильтра:

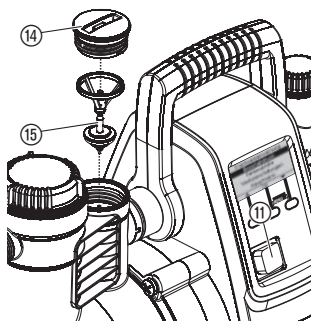


1. Переведите переключатель ⑪ в положение **О**.
2. Выньте сетевую вилку из электросети.
3. В случае необходимости закройте все клапаны на стороне всасывания.
4. Прилагаемым ключом **A** отвинтите крышку **9** камеры фильтра.
5. Удалите фильтрующий элемент вытягивая его вертикально вверх **12** **13**.



6. Удерживая стакан **12** поверните фильтр **13** против часовой стрелки **1** и выньте его **2** (байонетный затвор).
7. Промойте стакан под **12** струей водопроводной воды и очистите фильтр **13**, используя, например, мягкую щетку.
8. Установите фильтр в обратной последовательности.
9. Снова запустите автоматический напорный насос (см. 5. Эксплуатация).

### Очистка обратного клапана:



1. Переведите переключатель ⑪ в положение **О**.
2. Выньте сетевую вилку из электросети.
3. В случае необходимости закройте все клапаны на стороне всасывания.
4. Откройте все точки забора, чтобы снять давление на напорной стороне. Затем снова закройте места забора во избежание работы подключенных к насосу линий всухую.
5. Выверните крышку **14** клапана противотока подходящим инструментом.
6. Удалите корпус клапана **15** и промойте его под водопроводом.
7. Монтаж клапана противотока осуществляется в обратной последовательности.
8. Снова запустите автоматический напорный насос (см. 5. Эксплуатация).

## 9. Устранение неисправностей



**ОСТОРОЖНО! Удар током!**

→ Перед устранением неисправностей выньте сетевую вилку.

Сервисно-ремонтные работы по электрике должны проводиться только в сервис-центре GARDENA.

### Система диагностики неисправностей

В случае неисправности система диагностики неисправностей с помощью различных символов на дисплее показывает соответствующие ошибки и способы их устранения.

#### ❗ ОШИБКА 1

- Насос...  
...не заполнен  
...заблокирован
- Выход закрыт

УСТРАНЕНИЕ

#### ❗ ОШИБКА 2

- Проблема стороны всасывания
- Мотор перегрет

УСТРАНЕНИЕ

#### ❗ ОШИБКА 3

- Проблема стороны всасывания
- Мотор перегрет

УСТРАНЕНИЕ

#### ❗ ОШИБКА 4

- Предупреждение о течи (малом расходе воды)

УСТРАНЕНИЕ

### Проблема при вводе в действие.

(Индикация появляется в случае неисправности через 30 секунд после включения насоса)

### Проблема при вводе в действие.

(Индикация появляется в случае неисправности через 6 минут после включения насоса)

### Проблема во время работы.

(Индикация появляется в случае неисправности через 30 секунд после включения насоса)

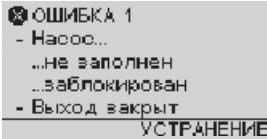
### Проблема во время работы.

(В зависимости от настройки индикация выводится в случае неисправности через 2 или 60 минут после включения насоса)

Если случилась одна из 4 ошибок, на дисплее в разделе "УСТРАНЕНИЕ" могут быть выведены наиболее частые причины неисправностей и способы их устранения.

Пожалуйста, помните:

Перед началом любого поиска неисправности автоматический напорный насос всегда необходимо отключать от сети. Однако, индикация неисправности остается на дисплее и после выключения и повторного включения автоматического напорного насоса, так что могут быть вызваны следующие экраны помощи. После проверки каждого предложенного варианта устранения неисправности нажатием на "RESET" можно снова сбросить индикацию неисправности и перезапустить автоматический напорный насос.

Нарушение	Возможная причина	Устранение
		
<b>Насос не всасывает</b>	Насос недостаточно заполнен перекачиваемой жидкостью.	→ Заполните насос и убедитесь, что в процессе всасывания залитая в насос вода не переливается с напорной стороны (см. 5. Эксплуатация).
	Воздух не удаляется на напорной стороне, так как закрыты подключенные устройства.	→ Открыть потребители на напорной стороне. (см. 5. Эксплуатация).
<b>Двигатель насоса не запускается</b>	Сработал выключатель термозащиты и корпус насоса нагрелся.	<ol style="list-style-type: none"> <li>1. Переведите переключатель в положение <b>0</b>.</li> <li>2. Откройте возм. имеющиеся потребители в напорной линии (сбросьте давление).</li> <li>3. Следите за достаточной вентиляцией и дайте насосу остыть в течение ок. 20 мин.</li> <li>4. Снова запустите насос (смотрите 5. Эксплуатация).</li> </ol>
	Насос заблокирован.	<p>→ Вручную снимите блокировку (см. в разделе “<i>Освобождение рабочего колеса</i>”).</p> <p>→ При необходимости дайте насосу остыть в течение 20 минут.</p>
<b>Нарушен сигнал датчика потока</b>	Датчик потока заблокирован.	→ Очистите датчик потока (см. в разделе “ <i>Очистка датчика потока</i> ”).

Нарушение	Возможная причина	Устранение
<div style="background-color: #cccccc; padding: 5px;"> <p><b>❌ ОШИБКА 2</b></p> <ul style="list-style-type: none"> <li>- Проблема стороны всасывания</li> <li>- Motor перегрет</li> </ul> <p style="text-align: center; margin-top: 5px;">УСТРАНЕНИЕ</p> </div> <p><b>Насос не всасывает</b></p>	<p>Проблема со стороны всасывания.</p>	<ul style="list-style-type: none"> <li>→ Погрузите конец всасывающего шланга в воду,</li> <li>→ устраните негерметичность со стороны всасывания,</li> <li>→ очистите обратный клапан во всасывающей линии и проверьте правильность его монтажа,</li> <li>→ очистите всасывающий фильтр на конце всасывающего шланга,</li> <li>→ очистите уплотнение крышки фильтра и до упора закрутите крышку (см. 8. Техническое обслуживание),</li> <li>→ очистите фильтр тонкой очистки насоса.</li> </ul>
<p><b>Двигатель насоса не запускается</b></p>	<p>Заломлен всасывающий шланг.</p>	<p>→ Установите новый всасывающий шланг.</p>
<div style="background-color: #cccccc; padding: 5px;"> <p><b>❌ ОШИБКА 3</b></p> <ul style="list-style-type: none"> <li>- Проблема стороны всасывания</li> <li>- Motor перегрет</li> </ul> <p style="text-align: center; margin-top: 5px;">УСТРАНЕНИЕ</p> </div> <p><b>Прервана подача воды со стороны всасывания</b></p>	<p>Сработал выключатель термозащиты (двигатель нагрелся).</p>	<p>→ Дайте насосу остыть в течение 20 минут.</p>
<p><b>Прервана подача воды со стороны всасывания</b></p>	<p>Проблема со стороны всасывания.</p>	<ul style="list-style-type: none"> <li>→ Погрузите конец всасывающего шланга в воду,</li> <li>→ устраните негерметичность со стороны всасывания,</li> <li>→ очистите обратный клапан во всасывающей линии и проверьте правильность его монтажа,</li> <li>→ очистите всасывающий фильтр на конце всасывающего шланга,</li> <li>→ очистите уплотнение крышки фильтра и до упора закрутите крышку (см. 8. Техническое обслуживание),</li> <li>→ очистите фильтр тонкой очистки насоса.</li> </ul>

Нарушение	Возможная причина	Устранение
Прервана подача воды со стороны всасывания	Заломлен всасывающий шланг.	→ Установите новый всасывающий шланг.
Нарушен сигнал датчика потока	Датчик потока заблокирован.	→ Очистите датчик потока (см. в разделе “Очистка датчика потока”).
Двигатель насоса больше не запускается	Сработал выключатель термозащиты (двигатель разогрет).	→ Дайте насосу остыть в течение 20 минут.

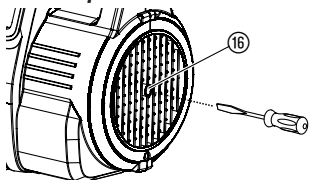
#### ❗ ОШИБКА 4

- Предупреждение о течи (малом расходе воды)

#### УСТРАНЕНИЕ

Сработало предупреждение о о течи	Негерметичность с напорной стороны (например, подтекающий кран).	→ Устраните негерметичность с напорной стороны .
	Превышена максимальная продолжительность настроенного предупреждения о течи / программы перекачки незначительного количества воды.	→ Измените настройку “Предупреждение о течи”. → Увеличьте расход воды.
	Обратный клапан загрязнен.	→ Очистите обратный клапан насоса (см. 8. Техническое обслуживание).
	Датчик потока загрязнен.	→ Очистите Датчик потока в насосе (см. 8. Техническое обслуживание).
Двигатель насоса не запускается или неожиданно останавливается во время работы	Переключатель не установлен в положение I.	→ Снова запустите насос (смотрите 5. Эксплуатация).
	Не вставлен сетевой штекер.	→ Вставить сетевой штекер в сетевую розетку 230 В пер.
	Нет тока.	→ Проверить предохранитель и провода.
Способ устранения неисправности не выводится	Помощь в устранении неисправностей не активирована.	→ Переключите помощь в устранении неисправностей на “Вкл” (см. 6. Меню-Настройки).
Информация на дисплее отсутствует	УЗО сработал, так как имеется ток утечки.	→ Отсоедините насос и свяжитесь с сервисной службой GARDENA.
	Нет тока.	→ Проверить предохранитель и провода.
	Сбой электропитания.	→ Отправьте насос в сервисную службу GARDENA.
	Действие прямых солнечных лучей (температура дисплея > 65 °C).	→ Функция продолжает исполняться. Индикация появляется после снижения температуры.

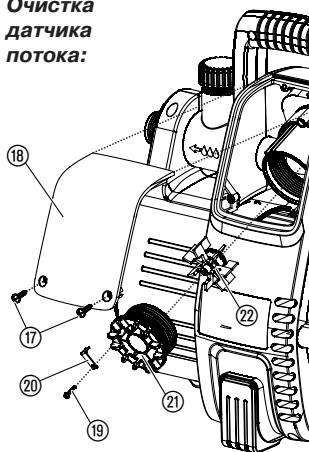
### Снятие рабочего колеса:



Заклинившее из-за загрязнения рабочее колесо можно снять.

→ С помощью отвертки проверните вал двигателя (16).  
Теперь заклинившее колесо можно освободить.

### Очистка датчика потока:



Если датчик потока загрязнен, то это может привести к ошибочным предупреждениям об ошибке (Информационный светодиод).

1. Открутите оба винта (17).
2. Снимите крышку (18).
3. Открутите стопорный винт (19) и снимите защитную скобу (20).
4. Против часовой стрелки отвинтите (например, с помощью отвертки) крышку (21).
5. Выньте и очистите крыльчатку (22). Промойте корпус датчика потока.
6. Установите на место крыльчатку (22) с металлической деталью.
7. Завинтите крышку (21), вращая ее по часовой стрелке.
8. Зафиксируйте крышку (21) защитной скобой (20) со стопорным винтом (19).
9. Крышку (18) сначала установите сверху, затем притяните снизу, затягивая оба винта (17).



В случае других нарушений мы просим Вас обратиться в любой официальный сервисный центр GARDENA. Ремонт разрешается выполнять только в сервисных центрах GARDENA.

## 10. Рекомендуемые принадлежности

### Заборные шланги GARDENA

Прочные на изгиб, вакуумпрочные шланги, поставляются на выбор диаметром 19 мм (3/4") или 25 мм (1") на метраж соединительных элементов или с фиксированной длиной (арт. 1411, 1418) в комплекте с фитингами, всасывающим фильтром и обратным клапаном.

### Коннекторы для заборного шланга GARDENA

Для вакуумпрочного подключения заборных шлангов, продающихся метражом.

Арт. №  
1723 / 1724

### GARDENA Заборные фильтры с клапаном противотока

Для оснащения заборных шлангов, продающихся метражом.

Арт. №  
1726 / 1727

### GARDENA Фильтр предварительной очистки

В особенности рекомендуется использовать при перекачивании жидкостей, содержащих песок.

Арт. №  
1730 / 1731

### GARDENA Гибкая подводка для скважины

Для герметичного подключения насоса к буровым скважинам или стационарным трубопроводам. Длина 0,5 м. Внутренняя резьба на обоих концах подводки 33,3 мм (G1).

Арт. № 1729

### Соединительный комплект GARDENA

Соединительный комплект для напорных шлангов 3/4".

Арт. № 1752



## 11. Технические характеристики

Тип	Comfort 5000/5E LCD (Арт. № 1759)	Premium 6000/6E LCD Inox (Арт. № 1760)
Напряжение / частота электросети	230 В перем. / 50 Гц	230 В перем. / 50 Гц
Номинальная мощность / Расход в режиме ожидания	1300 Вт / 1,5 Вт	1300 Вт / 1,5 Вт
Соединительный кабель	1,5 м H07RN-F	1,5 м H07RN-F
Макс. производительность	5000 л/ч	6000 л/ч
Макс. давление / Макс. высота нагнетания	5,0 бар / 50 м	5,5 бар / 55 м
Макс. высота всасывания	8 м	8 м
Давление включения	2,0 – 2,8 ± 0,2 бар	2,0 – 3,2 ± 0,2 бар
Допустимое внутреннее давление (на стороне напора)	6 бар	6 бар
Масса	13,3 кг	15,2 кг
Размеры (Д x Ш x В)	47 см x 26 см x 34 см	47 см x 26 см x 34 см
Уровень шума $L_{WA}^{1)}$ (измеренный/гарантированный)	77 дБ (А) / 79 дБ (А)	73 дБ (А) / 76 дБ (А)
Погрешность $K_{WA}^{1)}$	2,19 дБ (А)	2,58 дБ (А)

<sup>1)</sup> Способ измерения: RL 2000/14/EG

## 12. Сервис / гарантия

### Гарантия:

Срок гарантии – 12 месяцев со дня продажи

Условия гарантийного обслуживания изложены в Гарантийном свидетельстве, которое выдается продавцом при продаже насоса.

## **D Produkthaftung**

Wir weisen ausdrücklich darauf hin, dass wir nach dem Produkthaftungsgesetz nicht für durch unsere Geräte hervorgerufene Schäden einzustehen haben, sofern diese durch unsachgemäße Reparatur verursacht oder bei einem Teileaustausch nicht unsere originale GARDENA Teile oder von uns freigegebene Teile verwendet wurden und die Reparatur nicht vom GARDENA Service oder dem autorisierten Fachmann durchgeführt wird. Entsprechendes gilt für Ergänzungssteile und Zubehör.

## **GB Product Liability**

We expressly point out that, in accordance with the product liability law, we are not liable for any damage caused by our units if it is due to improper repair or if parts exchanged are not original GARDENA parts or parts approved by us, and, if the repairs were not carried out by a GARDENA Service Centre or an authorised specialist. The same applies to spare parts and accessories.

## **F Responsabilité**

Nous vous signalons expressément que GARDENA n'est pas responsable des dommages causés par ses appareils, dans la mesure où ces dommages seraient causés suite à une réparation non conforme, dans la mesure où, lors d'un échange de pièces, les pièces d'origine GARDENA n'auraient pas été utilisées, ou si la réparation n'a pas été effectuée par le Service Après-Vente GARDENA ou l'un des Centres SAV agréés GARDENA. Ceci est également valable pour tout ajout de pièces et d'accessoires autres que ceux préconisés par GARDENA.

## **NL Productaansprakelijkheid**

Wij wijzen er nadrukkelijk op, dat wij op grond van de wet aansprakelijkheid voor producten niet aansprakelijk zijn voor schade ontstaan door onze apparaten, indien deze door onvakkundige reparatie veroorzaakt zijn, of er bij het uitwisselen van onderdelen geen gebruik gemaakt werd van onze originele GARDENA onderdelen of door ons vrijgegeven onderdelen en de reparatie niet door de GARDENA technische dienst of de bevoegde vakman uitgevoerd werd. Ditzelfde geldt voor extra-onderdelen en accessoires.

## **S Produktansvar**

Tillverkaren är inte ansvarig för skada som orsakats av produkten om skadan beror på att produkten har reparerats felaktigt eller om, vid reparation eller utbyte, andra än Original GARDENA reservdelar har använts. Samma sak gäller för kompletteringsdelar och tillbehör.

## **DK Produktansvar**

Vi gør udtrykkeligt opmærksom på, at vi i henhold til produktansvarsloven ikke er ansvarlige for skader forårsaget af vores udstyr, såfremt det sker på grund af uautoriserede reparationer eller hvis dele er skiftet ud og der ikke er anvendt originale GARDENA dele eller dele godkendt af os, eller hvis reparationerne ikke er udført af GARDENA-service eller en autoriseret fagmand. Det samme gælder for ekstra udstyr og tilbehør.

## **FI Tuotevastuu**

Korostamme nimenomaan, että tuotevastuulain nojalla emme ole vastuussa laitteistamme johtuneista vahingoista, mikäli nämä ovat aiheutuneet epäasianmukaisesta korjauksesta tai osia vaihdettaessa ei ole käytetty alkuperäisiä GARDENA-varaosia tai hyväksymiämme osia ja korjauksen on suorittanut muu kuin GARDENA-huoltokeskus tai valtuuttamamme ammattihenkilö. Tämä pätee myös lisäksiin ja lisävarusteisiin.

## **I Responsabilità del prodotto**

Si rende espressamente noto che, conformemente alla legislazione sulla responsabilità del prodotto, non si risponde di danni causati da nostri articoli se originati da riparazioni eseguite non correttamente o da sostituzioni di parti effettuate con materiale non originale GARDENA o comunque da noi non approvato e, in ogni caso, qualora l'intervento non venga eseguito da un centro assistenza GARDENA o da personale specializzato autorizzato. Lo stesso vale per le parti complementari e gli accessori.

## **E Responsabilidad de productos**

Advertimos que conforme a la ley de responsabilidad de productos no nos responsabilizamos de daños causados por nuestros aparatos, siempre y cuando dichos daños hayan sido originados por arreglos o reparaciones indebidas, por recambios con piezas que no sean piezas originales GARDENA o bien piezas no autorizadas por nosotros, así como en aquellos casos en que la reparación no haya sido efectuada por un Servicio Técnico GARDENA o por un técnico autorizado. Lo mismo es aplicable para las piezas complementarias y accesorios.

## **P Responsabilidade sobre o produto**

Queremos salientar que segundo a lei da responsabilidade do fabricante, nós não nos responsabilizaremos por danos causados pelo nosso equipamento, quando estes ocorrerem em decorrência de reparações inadequadas ou da substituição de peças por peças não originais da GARDENA, ou peças não autorizadas.

A responsabilidade tornar-se-à nula também depois de reparações realizadas por oficinas não autorizadas pela GARDENA. Esta restrição valerá também para peças adicionais e acessórios.

## **PL Odpowiedzialność za produkt**

Zwracamy Państwu uwagę, że nie ponosimy odpowiedzialności za uszkodzenia naszych maszyn, bądź szkody spowodowane ich wadliwym funkcjonowaniem, powstałe na skutek nieprawidłowo przeprowadzonych napraw lub użycia nieoryginalnych części zamiennych. Naprawy winny być przeprowadzane tylko przez punkty serwisowe Husqvarna lub autoryzowane serwisy. Dotyczy to również części uzupełniających i oprzyrządowania.

## **H Termékszavatosság**

Nyomatékosan utalunk arra a tényre, hogy a termékszavatossági törvény szerint nem kell jótállást vállalnunk azokra a károkra, amelyeket nem a mi készülékeink okoztak, ha ezeket álszzerűtlen javítás okozta vagy egy alkatrész kicserélésénél nem a mi eredeti GARDENA alkatrészeinket vagy általunk engedélyezett alkatrészeket használtak fel és a javítást nem a GARDENA szerviz vagy egy erre felhatalmazott szakember végezte. Hasonlóképpen érvényes ez a kiegészítő alkatrészekre és tartozékokra is.

## **CZ Odpovědnost za výrobek**

Výslovně upozorňujeme na to, že podle zákona o odpovědnosti za výrobek nenese odpovědnost za škody způsobené našimi přístroji, pokud byly způsobené neodbornou opravou nebo použitím jiných než našich originálních náhradních dílů GARDENA nebo námi schválených dílů a neprovedením opravy servisem GARDENA nebo autorizovaným odborníkem. Odpovídající platí i pro doplňkové díly a příslušenství.

## **SK Predmet záruky**

Upozorňujeme dôrazne na to, že podľa zákona o poskytovaní záruk nezodpovedáme za škody spôsobené našimi výrobkami, v prípade, že boli boli vyvolané neodbornými opravami, výmenou dielcov, ktoré nepatria k originálnym dielom GARDENA alebo neboli nami schválené rovnako boli spôsobené servisnými zásahmi, ktoré neboli vykonané servisom GARDENA alebo autorizovaným odborníkom. Rovnako to platí pre doplnky a príslušenstvo.

## **GR Ευθύνη για το προϊόν**

Σας υπενθυμίζουμε ρητά, ότι σύμφωνα με το νόμο περί ευθύνης για τα προϊόντα δεν ευθυνόμαστε για ενδεχόμενες βλάβες που προκαλούνται από τις συσκευές μας, εφόσον οφείλονται σε μία ακατάλληλη επισκευή ή σε μια αντικατάσταση τμημάτων για την οποία δεν έχουν χρησιμοποιηθεί τα πρωτότυπα ανταλλακτικά της GARDENA ή τα από μας εγκεκριμένα ανταλλακτικά και σε περίπτωση που δεν εκτελείται η επισκευή από το Τμήμα Εξυπηρέτησης Πελατών της GARDENA ή από έναν εξουσιοδοτημένο εξειδικευμένο τεχνίτη. Το ίδιο ισχύει για εξαρτήματα και συμπληρωματικά τμήματα.

## **SLO Jamstvo za izdelek**

Pismo poudarjamo, da po zakonu jamstva za izdelek nismo odgovorni za škodo, ki bi nastala zaradi uporabe našega izdelka, prav tako tudi ne za škodo ki bi nastala zaradi nepravilnega popravila izdelka ali pri napačni zamenjavi delov, ki niso originalni deli GARDENA ali pri uporabi z naše strani potrjenih delov, ki pa niso bili vgrajeni v servisu GARDENA ali v naši pooblašteni servisni službi. Enako velja tudi za nadomestne dele in opremo.

## **HR Odgovornost za proizvod**

Izričito napominjemo da u skladu sa Zakonom o odgovornosti za proizvode nismo odgovorni za štete uzrokovane našim uređajima ako su one izazvane nestručnim popravkom ili u slučaju zamjene dijelova nisu korišteni originalni GARDENA dijelovi ili dijelovi koje smo odobrili i popravak nije izvršio GARDENA servis ili ovlašteni stručnjak. Isto vrijedi i za dodatne dijelove i pribor.

## **RO Responsabilitatea legala a produsului**

Menționăm în mod expres că, în concordanță cu responsabilitatea legală a produsului, nu suntem răspunzători de nici un accident provocat de produsele noastre dacă se datorează reparării necorespunzătoare sau dacă piesele de schimb nu sunt originale GARDENA sau aprobate de GARDENA, sau dacă reparațiile nu au fost efectuate de un Centru de Service GARDENA sau un specialist autorizat. Aceleași prevederi se aplică și pieselor de schimb și accesoriilor.

## **BG Отговорност за качество**

Изрично подчертаваме, че съгласно закона за отговорност за качество, ние не носим отговорност за вредите причинени от нашите уреди, ако същите са причинени от неправилен ремонт или при подмяната на части не са използвани оригинални части на GARDENA или части одобрени от нас и ремонта не е извършен от сервиз на GARDENA или оторизиран специалист. Същото важи за допълнителните части и принадлежности.

## **EST Tootevastutus**

Juhime teie tähelepanu sellele, et tootevastutusseaduse kohaselt ei vastuta me meie seadmete poolt põhjustatud kahjude eest, kui need on tekkinud asjatundmatu paranduse tagajärjel või kui detaili vahetamisel ei kasutatud GARDENA originaalvaruosi ega meie poolt kasutada lubatud varuosia ja kui parandustöid ei ole teinud GARDENA klienditeenindusspetsialistid ega meie volitatud spetsialistid. Sama kehtib lisadetailide ja tarvikute kohta.

## **LT Atsakomybė už produkciją**

Nurodome, kad remdamiesi Atsakomybės už produkciją įstatymu, neatsakome už nuostolius, sukeltus mūsų prietaisy, jei jie atsirado dėl netinkamo remonto, arba, jei keičiant dalis, buvo naudojamasi neoriginalios GARDENA dalys arba dalys, kurių mes neleidome naudoti, o remontą atliko ne GARDENA servisas arba neįgaliotasis specialistas. Tas pats galioja papildomoms dalims ir priedams.

## **LV Produkta atbildība**

Mēs skaidri norādām uz to, ka saskaņā ar Produktu atbildības likumu, mēs neatbildam par mūsu iekārtu radītiem zaudējumiem, ciktāl tos ir izraisījis neatbilstošs remonts vai dalu nomaiņa ar neoriģinālām GARDENA daļām vai ne ar mūsu norādītajām detaļām un remontu nav veicis GARDENA serviss vai pilnvarots speciālists. Tas pats attiecas uz papildinošajām daļām un piederumiem.

<p><b>D EG-Konformitätserklärung</b> Der Unterzeichnete Husqvarna AB, 561 82 Huskvarna, Sweden bestätigt, dass die nachfolgend bezeichneten Geräte in der von uns in Verkehr gebrachten Ausführung die Anforderungen der harmonisierten EU-Richtlinien, EU-Sicherheitsstandards und produktspezifischen Standards erfüllen. Bei einer nicht mit uns abgestimmten Änderung der Geräte verliert diese Erklärung ihre Gültigkeit.</p>	<p><b>H EU-Megfelelőeségi nyilatkozat</b> Alulírott, a Husqvarna AB, 561 82 Huskvarna, Sweden igazolja azt, hogy az alábbiakban megnevezett készülékek, az általunk forgalomba hozott kivételben teljesítik a harmonizációs EU-irányelvek, az EU biztonsági szabványok és a termékre jellemző szabványok követelményeit. Ha a készülékeken a mi beleegyezésünk nélkül változtatást végeznek, akkor ez a nyilatkozat érvényét veszti.</p>
<p><b>GB EU Declaration of Conformity</b> The undersigned Husqvarna AB, 561 82 Huskvarna, Sweden hereby certifies that, when leaving our factory, the units indicated below are in accordance with the harmonised EU guidelines, EU standards of safety and product specific standards. This certificate becomes void if the units are modified without our approval.</p>	<p><b>CZ Prohlášení o shodě EU</b> Podepsaný Husqvarna AB, 561 82 Huskvarna, Sweden potvrzuje, že dále uvedené přístroje v rámci do provozu uvedeném provedení splňují požadavky harmonizovaných směrnic EU, bezpečnostních norem EU a norem specifických pro výrobek. Při námi neschválené změně přístrojů ztrácí toto prohlášení platnost.</p>
<p><b>F Certificat de conformité aux directives européennes</b> Le constructeur, soussigné : Husqvarna AB, 561 82 Huskvarna, Sweden déclare qu'à la sortie de ses usines le matériel neuf désigné ci-dessous étai conforme aux prescriptions des directives européennes énoncées ci-après et conforme aux règles de sécurité et autres règles qui lui sont applicables dans le cadre de l'Union européenne. Toute modification portée sur ce produit sans l'accord express de GARDENA supprime la validité de ce certificat.</p>	<p><b>SK EU-Vyhlasenie o zhode</b> Nižšie uvedená firma Husqvarna AB, 561 82 Huskvarna, Sweden vyhlasuje, že uvedené zariadenia, ktoré uviedla na trh v tomto vyhotovení, spĺňajú požiadavky harmonizovaných smerníc EU, bezpečnostných noriem EU a noriem špecifických pre výrobok. Pri zmene zariadenia, ktorá nebola odsúhlasená výrobcom stráca toto vyhlásenie platnosť.</p>
<p><b>NL EU-overeenstemmingsverklaring</b> Ondergetekende Husqvarna AB, 561 82 Huskvarna, Sweden bevestigt, dat de volgende genoemde apparaten in de door ons in de handel gebrachte uitvoering voldoen aan de eis van, en in overeenstemming zijn met de EU-richtlijnen, de EU-veiligheidsstandaard en de voor het product specifieke standaard. Bij een niet met ons afgestemde verandering aan de apparaten verliest deze verklaring haar geldigheid.</p>	<p><b>GR Δήλωση Συμμόρφωσης προς τις Οδηγίες της ΕΕ</b> Η υπογράφουσα Husqvarna AB, 561 82 Huskvarna, Sweden δηλώνει, ότι τα εξής αναφερόμενα εκδοόμενα από την εταιρία μας προϊόντα ανταποκρίνονται σε όλες τις εναρμονισμένες προδιαγραφές της ΕΕ, στα πρότυπα ασφαλείας της ΕΕ και στα ειδικά για το προϊόν πρότυπα. Σε μία μη συμφωνημένη με την εταιρία μας τροποποίηση των συσκευών αυτή η δήλωση χάνει την ισχύ της.</p>
<p><b>S EU Tillverkarintyg</b> Undertecknad firma Husqvarna AB, 561 82 Huskvarna, Sweden intygar härmed att nedan nämnda produkter överensstämmer med EU:s direktiv, EU:s säkerhetsstandard och produktspecifikation. Detta intyg upphör att gälla om produkten ändras utan vårt tillstånd.</p>	<p><b>SLO EU-izjava o skladnosti</b> Podpisani proizvajalca «Husqvarna AB, 561 82 Huskvarna, Sweden» s podpisom potrjuje, da sledeče opisana naprava, ki smo jo poslali na tržišče izpolnjuje zahteve harmoniziranih standardov ES-smernic, ES-varnostnih standardov in izdelku specifičnih standardov. V primeru spremembe na napravi brez našega pisnega dovoljenja ta izjava izgubi svoj pomen in veljavnost.</p>
<p><b>DK EU Overensstemmelse certifikat</b> Undertegnede Husqvarna AB, 561 82 Huskvarna, Sweden bekræfter hermed, at enheder listede herunder, ved afsendelse fra fabrikken, er i overensstemmelse med harmoniserede EU retningslinjer, EU sikkerheds standarder og produkt specifikations standarder. Dette certifikat træder ud af kraft hvis enhederne er ændret uden vor godkendelse.</p>	<p><b>HR Izjava o skladnosti EU-a</b> Dolje potpisana tvrtka Husqvarna AB, 561 82 Huskvarna, Sweden ovime potvrđuje da dolje navedeni uređaji u izvedbi plaširanoj na tržište ispunjavaju zahtjeve harmoniziranih EU smjernica, EU sigurnosnih normi i normi za određene proizvode. Ova izjava postaje ništavna u slučaju izmjene uređaja koje nismo odobrili.</p>
<p><b>FI EU-yhdenmukaisuusvakuutus</b> Allekirjoittanut Husqvarna AB, 561 82 Huskvarna, Sweden vakuuttaa, että alla mainittu laiteet täyttävät tehtaaltamme lähtiesään yhdenmukaisistettujen EU-direktiivien, EU-turvallisuusstandardien ja tuotekohtaisten standardien vaatimukset. Laitteisiin tehyd muutokset, joista ei ole sovittu kanssamme, joutavat tämän vakuutuksen raukaamiseen.</p>	<p><b>RO UE-Certificat de conformitate</b> Prin prezenta Husqvarna AB, 561 82 Huskvarna, Sweden, certifica faptul ca, in momentul in care produsele mentionate mai jos ies din fabrica sunt in concordanta cu directivele UE, standardele de siguranta UE si standardele specifice ale produsului UE. Acest certificat devine nul in cazul modificării aparatului fără aprobarea noastră.</p>
<p><b>I Dichiarazione di conformità alle norme UE</b> La sottoscritta Husqvarna AB, 561 82 Huskvarna, Sweden certifica che il prodotto qui di seguito indicato, nei modelli da noi commercializzati, è conforme alle direttive armonizzate UE nonché agli standard di sicurezza e agli standard specifici di prodotto. Qualunque modifica apportata al prodotto senza nostra specifica autorizzazione invalida la presente dichiarazione.</p>	<p><b>BG ЕС-Декларация за съответствие</b> Подписаната фирма Husqvarna AB, 561 82 Huskvarna, Sweden декларира, че описаните по-долу уреди, пуснати в продажба съгласно нашата спецификация, изпълняват изискванията на хармонизираните ЕС-директиви, ЕС-стандарти за безопасност и специфични производствени стандарти. При промяна на уреда, която не е съгласувана с нас, тази декларация губи своята валидност.</p>
<p><b>E Declaración de conformidad de la UE</b> El que suscribe Husqvarna AB, 561 82 Huskvarna, Sweden declara que la presente mercancía, objeto de la presente declaración, cumple con todas las normas de la UE, en lo que a normas técnicas, de homologación y de seguridad se refiere. En caso de realizar cualquier modificación en la presente mercancía sin nuestra previa autorización, esta declaración pierde su validez.</p>	<p><b>EST Eli vastavusdeklaratsioon</b> Allekirjutanu Husqvarna AB, 561 82 Huskvarna, Sweden kinnitab, et kirjeldatud seade vastab meie poolt riiglusse viidud kujul ELi harmoniseeritud direktiividele, ELi ohutusstandarditele ja tootega seotud standarditele. Meiega kooskõlastamata muudatus tegemise korral seadmel kaotab see deklaratsioon kehtivuse.</p>
<p><b>P Certificado de conformidad da UE</b> Os abaixo mencionados Husqvarna AB, 561 82 Huskvarna, Sweden, por este meio certificam que ao sair da fábrica os aparelhos abaixo mencionados estão de acordo com as direttrizes harmonizadas da UE, padrões de segurança e de produtos específicos. Este certificado ficará nulo se as unidades forem modificadas sem a nossa aprovação.</p>	<p><b>LT ES Atitikties deklaracija</b> Pasirašanti mūsų Husqvarna AB, 561 82 Huskvarna, Sweden patvirtina, kad žemiau nurodyti prietaisai ir jų modeliai, kurie buvo pagaminti mūsų gamyklose atitinka ES direktyvas, ES saugumo standartus ir specifinius gaminių standartus. Atlikus bet kokį prietaiso pakeitimą, kuris nėra suderintas su mumis, ši deklaracija praranda galiojimą.</p>
<p><b>PL Deklaracja zgodności Unii Europejskiej</b> Husqvarna AB, 561 82 Huskvarna, Sweden potwierdza, że poniżej określone urządzenia w wersji oferowanej przez nas do sprzedaży spełniają wymagania zharmonizowanych dyrektyw Unii Europejskiej, standardu bezpieczeństwa Unii Europejskiej i standardu specyficznego dla tego typu produktów. W przypadku zmiany urządzenia, która nie została z nami uzgodniona, niniejsza deklaracja traci moc obowiązującą.</p>	<p><b>LV ES-atbilstības deklarācija</b> Parakstīstusies Husqvarna AB, 561 82 Huskvarna, Sweden, Vācija apstiprina, ka sekojoši apzīmētās iekārtas, kuras mēs izplatām, savā izpildījumā atbilst harmonizētajām ES direktīvām, ES drošības standartiem un produkta specifiskajiem standartiem. Ar mūsu neapstiprinātām izmaiņām iekārtā šī deklarācija zaudē savu derīgumu.</p>



**Pumpen-Kennlinien**

**Performance characteristics**

**Courbes de performance**

**Prestatiegrafiek**

**Kapacitetskurva**

**Ydelses karakteristika**

**Pumpun ominaiskäyrä**

**Pumpekarakteristikk**

**Curva di rendimento**

**Curva característica  
de la bomba**

**Características de  
performance**

**Charakterystyka pompy**

**Szivattyú-jelleggörbe**

**Charakteristika čerpadla**

**Charakteristiky čerpadla**

**Χαρητηριστικό διάγραμμα**

**Характеристика насоса**

**Karakteristika črpalka**

**Obilježja pumpe**

**Karakteristika pumpe**

**Крива характеристики насоса**

**Caracteristică pompă**

**Pompa karakter eğrisi**

**Помпена характеристика**

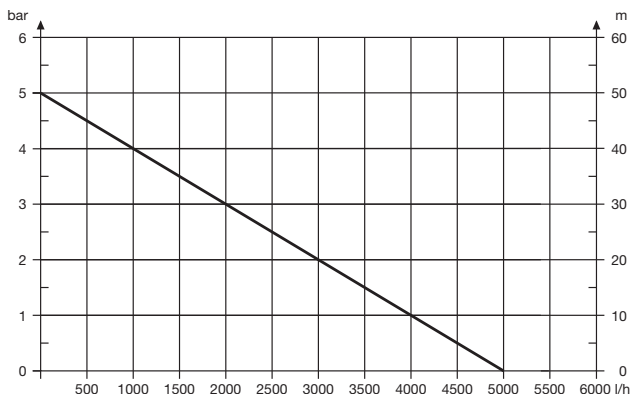
**Fuqia e pompës**

**Pumba karakteristik**

**Siurblio charakterinė kreivė**

**Sūkņa raksturlīkne**

**Comfort 5000/5E LCD**



**Premium 6000/6E LCD Inox**

