

3000/4 eco Art. 1753

D	Betriebsanleitung Hauswasserwerk	GR	Οδηγίες χρήσης Πιεστικό με βαρέλι
GB	Operating Instructions Pressure Tank Unit	RUS	Инструкция по эксплуатации Станция бытового водоснабжения автоматическая
F	Mode d'emploi Groupe de surpression	SLO	Navodilo za uporabo Hišna vodna črpalka
NL	Gebruiksaanwijzing Hydrofoorpomp	HR	Upute za uporabu Kućni hidroforska pumpa
S	Bruksanvisning Hydroforpump	SRB	Uputstvo za rad
DK	Brugsanvisning Husvandværk	BIH	Kućna hidroforska pumpa
FI	Käyttöohje Painevesiyksikkö	UA	Інструкція з експлуатації Домова водопровідна станція
N	Bruksanvisning Trykktank	RO	Instrucțiuni de utilizare Hidrofor cu rezervor
I	Istruzioni per l'uso Autoclave	TR	Kullanma Kılavuzu Konut Suyu Tertibatı
E	Instrucciones de empleo Estación de Bombeo con Calderín	BG	Инструкция за експлоатация Хидрофорна уредба с разширителен съд
P	Manual de instruções Bomba doméstica	AL	Manual përdorimi Impiant uji për shtëpi
PL	Instrukcja obsługi Zestaw hydroforowy	EST	Kasutusjuhend Hüdrofooriga veeautomaat
H	Használati utasítás Házi vízellátó	LT	Eksploataavimo instrukcija Siurblys su slėgio rezervuaru
CZ	Návod k obsluze Domácí vodárna	LV	Lietošanas instrukcija Spiedvertnes ierīce
SK	Návod na obsluhu Domáca vodáreň		

GARDENA Станция бытового водоснабжения автоматическая 3000/4 есо



Это перевод оригинальной немецкой инструкции по эксплуатации.

Просим внимательно прочесть инструкцию по применению и следовать ее указаниям. Ознакомьтесь при помощи этой инструкции по эксплуатации с нашим изделием, правильным его использованием, и указаниями по безопасности.



Из соображений безопасности детям и подросткам до 16 лет, а также лицам, не изучившим эту инструкцию по эксплуатации, пользоваться изделием запрещается. Лицам с ограниченными физическими или умственными способностями разрешается использовать изделие только в присутствии или после инструктажа ответственного лица. Дети должны быть под присмотром: нельзя допустить, чтобы они играли с этим изделием.

→ Храните данную инструкцию в надежном месте.

Оглавление:

1. Область применения автоматической станции бытового водоснабжения GARDENA	146
2. Указания техники безопасности	147
3. Подготовка к работе	148
4. Эксплуатация	149
5. Вывод из эксплуатации	150
6. Техническое обслуживание	150
7. Устранение неисправностей	151
8. Рекомендуемые принадлежности	153
9. Технические характеристики	154
10. Сервис / гарантия	154

1. Область применения автоматической станции бытового водоснабжения GARDENA

Правильное использование: Автоматическая станция бытового водоснабжения GARDENA предназначена для частного применения дома и в саду и не рассчитана для использования в системах орошения в общественных садах.

Перекачиваемые жидкости: Автоматы для домашнего водопровода GARDENA могут использоваться для перекачки дождевой воды, водопроводной воды и содержащей хлор воды для бассейнов.

Обратите внимание:



Автоматическая станция бытового водоснабжения GARDENA не подходит для непрерывной работы (например, промышленное применение, непрерывная перекачка). Нельзя перекачивать агрессивные, легко воспламеняющиеся или взрывчатые жидкости (например, бензин, нефть, нитрорастворители), морскую воду, а также жидкие пищевые продукты. Температура перекачиваемой жидкости не должна превышать 35°C.

2. Указания техники безопасности

Электрическая безопасность



ОПАСНОСТЬ! Удар током!

Риск получения травмы при поражении электрическим током!

→ **Перед заправкой, после вывода из эксплуатации, в процессе устранения неисправностей и перед техническим обслуживанием выньте сетевую вилку из розетки.**

Внимание: Использование насоса разрешено только при условии, что насос эксплуатируется с использованием устройства защитного отключения (УЗО) (DIN VDE 0100-702).

Кроме того, автоматический напорный насос должен быть установлен на твердом, незагрязненном основании и быть защищен против падения в воду.

В качестве дополнительной меры защиты можно использовать разрешенный индивидуальный защитный выключатель.

→ Проконсультируйтесь, пожалуйста, у специалиста-электрика.

Данные, обозначенные на информационных табличках автоматического напорного насоса, должны соответствовать параметрам электросети.

Поперечное сечение кабелей электросети и удлинительных кабелей не должно быть меньше, чем у специального шлангового провода марки H07 RNF (DIN VDE 0620).

Защищайте силовые кабели от высокой температуры, масел и острых кромок. Не переносите автоматический напорный насос за кабель, и не используйте кабель для выдерживания вилки штепсельного разъема из розетки электросети.

В Австрии

В Австрии электрическое подключение должно соответствовать EVE-EM 42, T2 (2000)/1979 § 22 в соответствии с § 2022.1.

Согласно этому нормативу насосы могут использоваться в бассейнах и садовых прудах только с применением разделительного трансформатора.

→ Пожалуйста, проконсультируйтесь с Вашим электриком.

В Швейцарии

В Швейцарии передвижные приборы, которые используются вне помещений, должны быть подключены через автомат защиты от утечки тока.

Общие указания



Опасность поражения горячей водой!

При неисправном выключателе или отсутствующем подводе воды со стороны всасывания возможен сильный нагрев оставшейся в насосе воды, что при выводе воды из насоса может привести к ожогу.

Насос оснащен предохранителем с тепловым реле, отключающим насос при достижении высокой температуры воды (ок. 65 °C).

→ После выключения насоса из-за перегрева отключите насос от сети с помощью соответствующей домашней схемы, дайте воде остыть (10 – 15 мин.), а перед последующим включением обеспечьте подвод воды со стороны всасывания.

→ Перед использованием автоматического напорного насоса, сначала произведите наружный осмотр, есть ли у него повреждения (особенно у силовых кабелей или вилок штепсельного разъема).

Неисправный автоматический напорный насос использоваться не должен.

→ При обнаружении повреждений, проверьте автоматический напорный насос только в сервисном центре GARDENA или у специалиста – аттестованного электрика.

Защищайте автоматический напорный насос от дождя и не используйте его во влажной среде или сыром месте.

Для предотвращения работы автоматического напорного насоса всухую следите за тем, чтобы конец заборного шланга постоянно находился в перекачиваемой жидкости.

Не допускается ни сухая работа насоса, ни работа с закрытым краном во всасывающем трубопроводе.

→ Каждый раз перед включением заливайте насос до переполнения (примерно 2–3 л) перекачиваемой жидкостью!

Песок и другие абразивные материалы в перекачиваемой жидкости приводят к более быстрому износу и снижению производительности автоматического напорного насоса.

При использовании насоса для водоснабжения дома необходимо соблюдать местные правила органов водоснабжения и канализации. Дополнительно необходимо соблюдать положения DIN 1988.

→ При необходимости проконсультируйтесь в Вашем санитарно-техническом предприятии.

3. Подготовка к работе

Установка автоматической станции бытового водоснабжения:

Место установки должно быть прочным и сухим и обеспечивать устойчивое положение автоматической станции бытового водоснабжения.

→ Станцию бытового водоснабжения устанавливайте на безопасном расстоянии от перекачиваемой среды.

Насос следует устанавливать в месте с низкой влажностью воздуха и достаточной вентиляцией в зоне вентиляционных прорезей. Расстояние до стен должно составлять не менее 5 см. Через прорези не должна всасываться грязь (песок, земля и др.). Руководство по эксплуатации.

Неподвижно установить станцию бытового водоснабжения:

→ Станцию бытового водоснабжения можно всеми 4 ножками ② привинтить к прочному основанию ①.

Альтернативно можно применить поставляемые сервисной службой GARDENA подпружиненные ножки (арт. 1753-00.901.00), обеспечивающие спокойную работу без вибраций.

Установите насос так, чтобы под сливную пробку ③ можно было установить достаточно большой приемный сосуд для слива жидкости из насоса или установки.

Установите насос, по возможности, выше уровня перекачиваемой воды. Если это невозможно, установите между насосом и заборным шлангом герметичный клапан, например, для очистки встроенного фильтра.

В случае неподвижной установки насоса во внутреннем помещении для водоснабжения дома для снижения шума и предотвращения повреждений насоса из-за гидравлических ударов не следует жестко связывать станцию бытового водоснабжения с неподвижными трубами, а использовать для этой цели гибкие шланги.

При жестком закреплении используйте как на стороне всасывания, так и на напорной стороне подходящие клапаны. Это важно, например, при обслуживании, чистке или консервации насоса.

Соединительные детали на стороне всасывания и на напорной стороне следует затягивать только от руки.

Следует использовать вакуумпрочный всасывающий шланг, например:

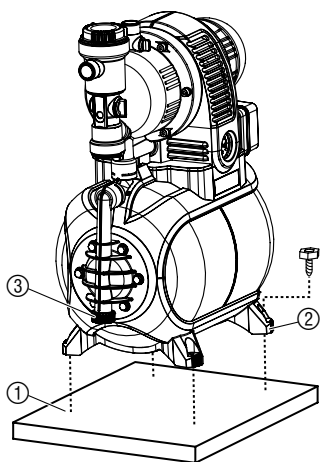
- GARDENA Заборный шланг арт. № 1411 / 1418 / 1412 или
- GARDENA Подводка для присоединения к буровым скважинам, арт. № 1729.

Не использовать на стороне всасывания штекерные быстрые соединения!

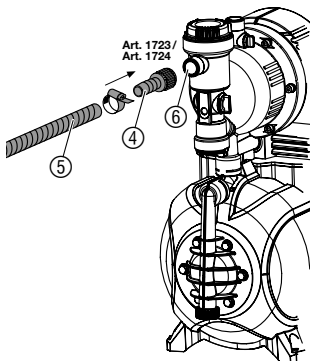
→ Соедините заборный шланг ⑤ с штуцером на стороне всасывания ⑥ насоса.

Заборные шланги ⑤ без резьбового соединения с помощью соединительной детали (например, арт. 1723 / 1724) ④ соедините с штуцером стороны всасывания герметично свинтите.

Для сокращения времени повторного всасывания мы рекомендуем использовать заборный шланг с обратным клапаном, предотвращающим самостоятельный слив воды из заборного шланга после выключения станции бытового водоснабжения.



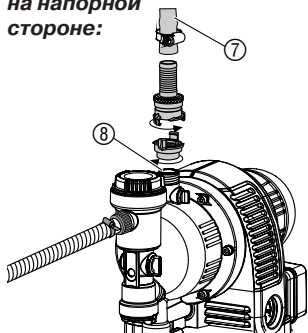
Подсоединение шланга на стороне всасывания:



При всасывании с глубины более 4 м следует дополнительно закрепить заборный шланг ⑤ (например, привязать его к деревянной рейке), чтобы разгрузить насос от веса заборного шланга.

В случае загрязнения перекачиваемой среды очень мелкой фракцией в дополнение к встроенному фильтру рекомендуется установить **насосный фильтр предварительной очистки GARDENA арт. № 1730 / 1731**.

Подсоединение шланга на напорной стороне:



Указание:

Используйте прочные на давление шланги GARDENA, диаметром 19 мм (3/4"), в комбинации с быстросъемным соединителем GARDENA с внутренней резьбой 33,3 мм (G1), арт. № 7109, и муфтой высокого давления GARDENA, арт. № 7120, для шлангов 19 мм (3/4"), а также шланговый хомут GARDENA, арт. № 7192.

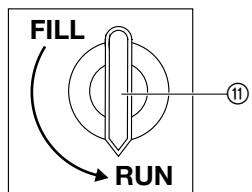
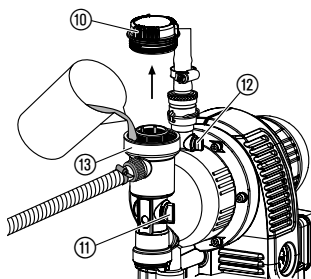
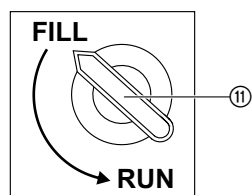
Ни в коем случае не используйте всасывающие шланги.

→ Соедините напорный шланг ⑦ со штуцером на напорной стороне ⑧.

→ Совет: При прокладке жестких труб их надо располагать с небольшим уклоном в сторону насоса, чтобы вода на напорной стороне могла стекать обратно в насос.

4. Эксплуатация

Запуск станции бытового водоснабжения:



ОСТОРОЖНО! Электрический ток!

→ Перед заправкой выньте сетевую вилку.

ВНИМАНИЕ! Не допускайте работы насоса всухую!

→ Перед каждым запуском насоса его необходимо заполнять перекачиваемой средой до перелива (2 – 3 л), чтобы предотвратить его сухую работу.

1. Отвинтите ручную крышку ⑩ камеры фильтра.
2. Повернуть переключатель ⑪ в положение **FILL**.
Открывается встроенный обратный клапан.
3. Открыть вытяжку ⑫.
4. Откройте имеющиеся в напорной линии клапаны (подключаемое оборудование, обратные клапаны и т.д.) и слейте из напорного шланга остатки воды, чтобы обеспечить выход воздуха при заправке и всасывании.
5. Медленно заливайте перекачиваемую среду через заправочную горловину ⑬ (2 – 3 л), пока она не начнет выливаться через вытяжку ⑫.
6. Крышку ⑩ фильтровальной камеры снова завинтить вручную до упора.
7. **Закройте выпускной клапан ⑫ и установите поворотный выключатель ⑪ в положение RUN.**
8. **Оставить сетевой штекер в сетевую розетку 230 В пер. Осторожно! Насос запускается незамедлительно!**

После достижения максимального давления насос отключается автоматически. При снижении давления ниже минимального значения из-за забора воды насос включается автоматически.

Указанная максимальная высота самовсасывания 8 м достигается только в том случае, если заливочный патрубок ⑬ заполнен водой доверху и напорный шланг при этом, а также во время самовсасывания держится на такой высоте, которая исключает вытекание воды из насоса через напорный шланг. В случае, если заборные шланги, заполненные водой, перекрываются автостопом, необходимости удерживать напорный шланг на высоте нет.

ECO-переключатель:



Для экономии энергии (до 15 %) в зависимости от случая применения давление отключения насоса плавно регулируется между **ECO** и **MAX**. (Разница давления между **ECO** и **MAX** составляет ок. 1 бар).

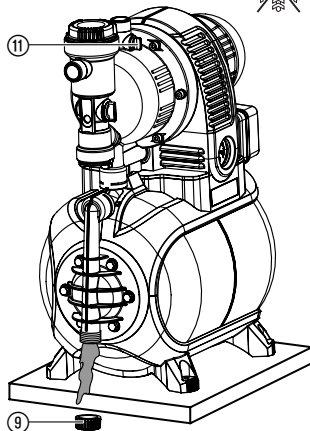
→ Поверните поворотный переключатель **ECO** ⑭ в требуемое положение.

Указание по применению дождевателей:

В зависимости от расхода воды через дождеватель автоматическое включение и выключение насоса может приводить к неравномерной схеме орошения.

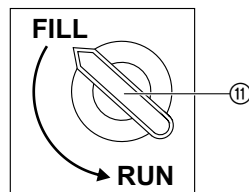
5. Вывод из эксплуатации

Хранение:



При угрозе наступления заморозков необходимо слить воду из станции бытового водоснабжения и поместить ее на хранение в защищенное от мороза место. Место хранения должно быть недоступно для детей.

1. Вынуть сетевой штекер насоса.
2. Повернуть переключатель ⑪ в положение **FILL**.
3. Откройте потребителей на напорной стороне.
4. Отвинтите колпачок ⑨ и слейте воду.



5. Автомат для домашнего водопровода должен храниться в сухом и защищенном от мороза месте.

Утилизация:

(согласно RL2002/96/EC)



Прибор не разрешается выбрасывать с обычным домашним мусором, его нужно соответственно утилизировать.

→ Важно: Утилизировать прибор через коммунальный пункт сбора отходов.

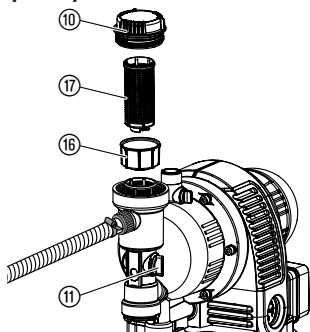
6. Техническое обслуживание



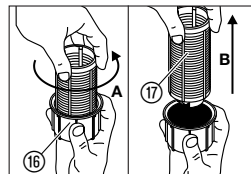
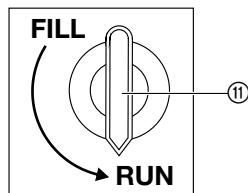
ОСТОРОЖНО! Электрический ток!

→ Перед техническим обслуживанием выньте сетевую вилку.

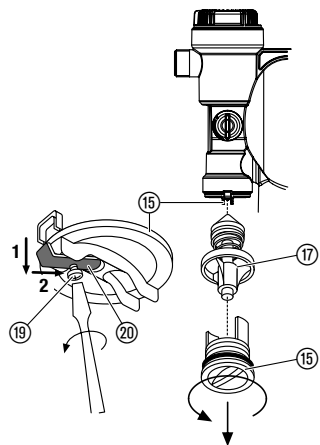
Очистить всасывающий фильтр:



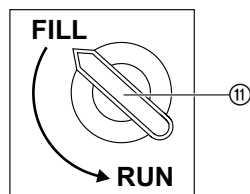
1. Установите поворотный выключатель ⑪ в позицию **RUN**.
2. В случае необходимости закройте все клапаны на стороне всасывания.
3. Отвинтите крышку фильтра ⑩.
4. Удалите фильтрующий элемент вытягивая его вертикально вверх ⑬ ⑭.
5. Удерживая стакан ⑮ поверните фильтр ⑰ против часовой стрелки **A** и выньте его **B** (байонетный затвор).
6. Промойте стакан под ⑮ струей водопроводной воды и очистите фильтр ⑰, используя, например, мягкую щетку.
7. Установите фильтр в обратной последовательности.



Очистка запорного клапана:



1. Установите поворотный выключатель ⑪ в позицию **FILL**.
2. В случае необходимости закройте все клапаны на стороне всасывания.
3. Откройте все точки забора, чтобы снять давление на напорной стороне.
4. Отвинтите колпачок ⑨ и слейте воду (смотрите 5. Выключение „Хранение“).
5. Отвинтите винт ⑲ и задвиньте прижимы ⑳ вверх **1** и назад **2** в канавку.
6. Вывинтите крышку ⑮ обратного клапана (возм. подходящим инструментом).
7. Удалите корпус клапана ⑱ и промойте его под водопроводом.
8. Монтаж выполняется в обратной последовательности.
9. Снова запустите станцию бытового водоснабжения (смотрите 4. Эксплуатация).



7. Устранение неисправностей



ОСТОРОЖНО! Электрический ток!

→ Перед устранением неисправностей выньте сетевую вилку.

Сервисно-ремонтные работы по электрике должны проводиться только в сервис-центре GARDENA.

Нарушение

Насос не всасывает.

Возможная причина

Поворотный выключатель не установлен в положение **RUN**.

Насос подкачивает воздух в месте стыка с всасывающей стороны.

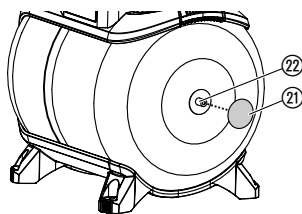
Устранение

→ Снова запустите насос (смотрите 4. Эксплуатация).

→ Проверить все соединения со стороны всасывания и при необходимости провести герметизацию.

Нарушение	Возможная причина	Устранение
Насос не всасывает.	Насос недостаточно заполнен перекачиваемой жидкостью.	→ Заполните насос и убедитесь, что вода может стекать обратно в напорную линию (смотрите 4. Эксплуатация).
	Воздух не удаляется на напорной стороне, так как закрыты места забора.	→ Открыть место забора на напорной стороне.
	Конец всасывающего шланга не погружен в воду, отсутствие или негерметичность стопора обратного тока на конце всасывающего шланга, всасывающий шланг перегнут, стыки неплотные или забит всасывающий фильтр.	→ Проверить герметичность всего всасывающего шланга от точки всасывания до насоса и при необходимости устранить неплотность. Обеспечьте подвод воды со стороны всасывания. В случае необходимости очистите всасывающий фильтр.
Насос не запускается или неожиданно останавливается во время.	Не вставлен сетевой штекер.	→ Вставить сетевой штекер в сетевую розетку 230 В пер.
	Нет тока.	→ Проверить предохранитель и провода.
	Сработал выключатель термозащиты (корпус насоса разогрет).	→ Следить за достаточной вентиляцией и дать насосу остыть в течение ок. 15 мин. Отсоедините и снова запустите насос (смотрите 4. Эксплуатация).
Двигатель насоса работает, однако происходит неожиданное падение расхода или давления.	Негерметичность на всасывающей стороне.	→ Устранить негерметичность.
	Слишком мало воды на всасывающей стороне насоса.	→ Задросселировать насос на напорной стороне, чтобы согласовать расход на всасывающей стороне с расходом на напорной стороне.
	Всасывающий фильтр, обратный клапан или защита от слива на конце заборного шланга забиты.	→ Очистить всасывающий фильтр, обратный клапан или защиту от слива.
Насос слишком часто включается и выключается.	Протечка на напорной стороне.	→ Проверьте напорную сторону на наличие протечек и в случае необходимости устраните их.
	Недостаточное давление в котле.	→ Добавить воздух в запасной бак (смотрите внизу).
	Повреждена мембрана котла.	→ Обратиться к службе клиента фирмы GARDENA.
	Поворотный переключатель установлен не на RUN .	→ Полностью поверните поворотный переключатель на RUN .

Добавление воздуха в запасной бак:



Давление в запасном баке должно составлять ок. 1,6 бар.

Для добавления воздуха требуется воздушный насос с индикатором давления (манометром).

1. Отвинтить защитную крышку (2).
2. Подключить воздушный насос к клапану котла (22) и производить подкачку воздуха до тех пор, пока индикатор давления на насосе не покажет ок. 1,6 бар.
3. Снова завинтить защитную крышку (2).



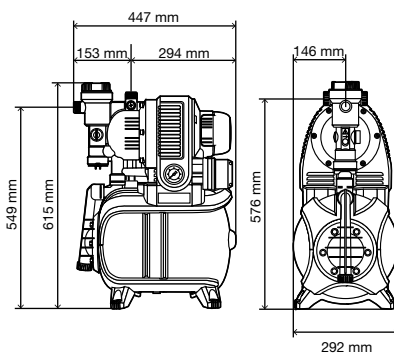
В случае других нарушений мы просим Вас обратиться в бюро обслуживания фирмы GARDENA. Ремонт разрешается выполнять только на пунктах сервиса фирмы GARDENA или через уполномоченные фирмой GARDENA торговые организации.

8. Рекомендуемые принадлежности

Заборные шланги GARDENA	Прочные на изгиб, вакуумпрочные шланги, поставляются на выбор диаметром 19 мм (3/4"), 25 мм (1") или 32 мм (5/4") как погонажный товар без соединительных деталей или фиксированной длины арт. 1411 / 1418 в комплекте с соединительными деталями.	
Коннекторы для заборного шланга GARDENA	Для вакуумпрочного подключения погонажных заборных шлангов.	Арт. № 1723 / 1724
GARDENA Заборные фильтры с клапаном противотока	Для оснащения заборных шлангов продающихся метражом.	Арт. № 1726 / 1727
GARDENA Фильтр предварительной очистки	В особенности рекомендуется использовать при перекачивании жидкостей, содержащих песок.	Арт. № 1730 / 1731
GARDENA Заборный шланг для скважины	Для герметичного подключения насоса к буровым скважинам или стационарным трубопроводам. Длина 0,5 м. Внутренняя резьба на обоих концах шланга 33,3 мм (G1).	Арт. № 1729
GARDENA Подпружиненные ножки (4 х)	Подпружиненные ножки для спокойной работы без вибраций. Заказываются в сервисной службе GARDENA.	Арт. № 1753-00.901.00

9. Технические характеристики

Тип	3000/4 есо (Арт. № 1753)
Напряжение/ частота электросети	230 В перем./50 Гц
Номинальная мощность	650 Вт
Соединительный кабель	1,5 м H05-RNF
Макс. производительность	2800 л/ч
Макс. давление/ Макс. высота нагнетания	4,0 бар/40 м
Макс. высота всасывания	8 м
Давление включения	1,5 ± 0,1 бар
Давление выключения есо/тах.	2,2/3,2 бар
Допустимое внутреннее давление (на стороне напора)	6 бар
Вес	13,6 кг
Размеры (Д x Ш x В)	45 см x 29 см x 62 см
Уровень шума L_{WA} (измеренный/ гарантированный)	78,5 дБ (А)/81 дБ (А)
Характеристикти түзі K_{WA}	2,2 дБ (А)



10. Сервис / гарантия

Гарантия:

Срок гарантии – 6 месяцев со дня продажи

при наличии даты продажи, подписи продавца и печати торгующей организации. В этот срок покупатель имеет право бесплатно устранить дефекты, выявленные при эксплуатации, за исключением случаев, когда:

- дефект является результатом естественного износа
- нарушены правила эксплуатации
- неисправности возникли в результате механических повреждений или небрежной эксплуатации.
- имело место обслуживание вне гарантийной мастерской или попытка самостоятельно устранить дефект.

На быстроизнашивающиеся детали: крыльчатку насоса и фильтр гарантия не распространяется.

Срок службы – 5 лет.

Заводской номер

Дата продажи

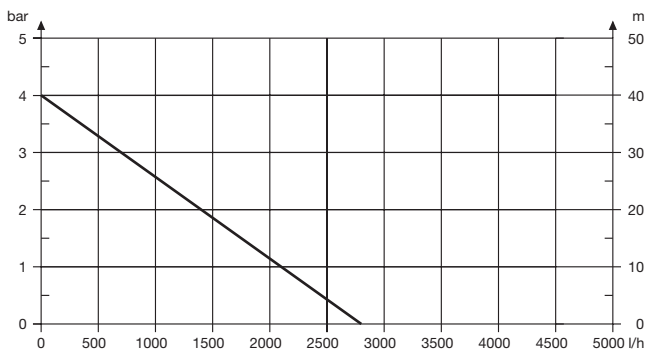
Печать и подпись продавца

Сервисный центр ООО «Верас АСЦ»

Москва, ул. Авиамоторная, дом 14, строение 1-Б

Телефон: (095) 362-23-23

Pumpenkennlinie
Performance characteristics
Courbe de performance
Prestatiegrafiek
Kapacitetskurva
Ydelses karakteristika
Pumpun ominaiskäyrä
Pumpekarakteristikk
Curva di rendimento
Curva característica de la bomba
Características de performance
Charakterystyka pompy
Szivattyú-jelleggörbe
Charakteristika čerpadla
Charakteristiky čerpadla
Χαρακτηριστικό διάγραμμα
Характеристика насоса
Karakteristika črpalke
Obilježja pumpe
Karakteristika pumpe
Крива характеристики насоса
Caracteristică pompă
Pompa karakter eğrisi
Помпена характеристика
Fuqia e pompës
Pumba karakteristik
Siurblio charakteristinė kreivė
Сүкһа raksturlіkne



D Produkthaftung

Wir weisen ausdrücklich darauf hin, dass wir nach dem Produkthaftungsgesetz nicht für durch unsere Geräte hervorgerufene Schäden einzustehen haben, sofern diese durch unsachgemäße Reparatur verursacht oder bei einem Teileaustausch nicht unsere originale GARDENA Teile oder von uns freigegebene Teile verwendet wurden und die Reparatur nicht vom GARDENA Service oder dem autorisierten Fachmann durchgeführt wird. Entsprechendes gilt für Ergänzungssteile und Zubehör.

GB Product Liability

We expressly point out that, in accordance with the product liability law, we are not liable for any damage caused by our units if it is due to improper repair or if parts exchanged are not original GARDENA parts or parts approved by us, and, if the repairs were not carried out by a GARDENA Service Centre or an authorised specialist. The same applies to spare parts and accessories.

F Responsabilité

Nous vous signalons expressément que GARDENA n'est pas responsable des dommages causés par ses appareils, dans la mesure où ces dommages seraient causés suite à une réparation non conforme, dans la mesure où, lors d'un échange de pièces, les pièces d'origine GARDENA n'auraient pas été utilisées, ou si la réparation n'a pas été effectuée par le Service Après-Vente GARDENA ou l'un des Centres SAV agréés GARDENA. Ceci est également valable pour tout ajout de pièces et d'accessoires autres que ceux préconisés par GARDENA.

NL Productaansprakelijkheid

Wij wijzen er nadrukkelijk op, dat wij op grond van de wet aansprakelijkheid voor producten niet aansprakelijk zijn voor schade ontstaan door onze apparaten, indien deze door onvakkundige reparatie veroorzaakt zijn, of er bij het uitwisselen van onderdelen geen gebruik gemaakt werd van onze originele GARDENA onderdelen of door ons vrijgegeven onderdelen en de reparatie niet door de GARDENA technische dienst of de bevoegde vakman uitgevoerd werd. Ditzelfde geldt voor extra-onderdelen en accessoires.

S Produktansvar

Tillverkaren är inte ansvarig för skada som orsakats av produkten om skadan beror på att produkten har reparerats felaktigt eller om, vid reparation eller utbyte, andra än Original GARDENA reservdelar har använts. Samma sak gäller för kompletteringsdelar och tillbehör.

DK Produktansvar

Vi gør udtrykkeligt opmærksom på, at vi i henhold til produktansvarsloven ikke er ansvarlige for skader forårsaget af vores udstyr, såfremt det sker på grund af uautoriserede reparationer eller hvis dele er skiftet ud og der ikke er anvendt originale GARDENA dele eller dele godkendt af os, eller hvis reparationerne ikke er udført af GARDENA-service eller en autoriseret fagmand. Det samme gælder for ekstra udstyr og tilbehør.

FI Tuotevastuu

Korostamme nimenomaan, että tuotevastuulain nojalla emme ole vastuussa laitteistamme johtuneista vahingoista, mikäli nämä ovat aiheutuneet epäasianmukaisesta korjauksesta tai osia vaihdettaessa ei ole käytetty alkuperäisiä GARDENA-varaosia tai hyväksymiämme osia ja korjauksen on suorittanut muu kuin GARDENA-huoltokeskus tai valtuuttamamme ammattihenkilö. Tämä pätee myös lisäosiin ja lisävarusteisiin.

I Responsabilità del prodotto

Si rende espressamente noto che, conformemente alla legislazione sulla responsabilità del prodotto, non si risponde di danni causati da nostri articoli se originati da riparazioni eseguite non correttamente o da sostituzioni di parti effettuate con materiale non originale GARDENA o comunque da noi non approvato e, in ogni caso, qualora l'intervento non venga eseguito da un centro assistenza GARDENA o da personale specializzato autorizzato. Lo stesso vale per le parti complementari e gli accessori.

E Responsabilidad de productos

Advertimos que conforme a la ley de responsabilidad de productos no nos responsabilizamos de daños causados por nuestros aparatos, siempre y cuando dichos daños hayan sido originados por arreglos o reparaciones indebidas, por recambios con piezas que no sean piezas originales GARDENA o bien piezas no autorizadas por nosotros, así como en aquellos casos en que la reparación no haya sido efectuada por un Servicio Técnico GARDENA o por un técnico autorizado. Lo mismo es aplicable para las piezas complementarias y accesorios.

P Responsabilidade sobre o produto

Queremos salientar que segundo a lei da responsabilidade do fabricante, nós não nos responsabilizaremos por danos causados pelo nosso equipamento, quando estes ocorrerem em decorrência de reparações inadequadas ou da substituição de peças por peças não originais da GARDENA, ou peças não autorizadas. A responsabilidade tornar-se-á nula também depois de reparações realizadas por oficinas não autorizadas pela GARDENA. Esta restrição valerá também para peças adicionais e acessórios.

PL Odpowiedzialność za produkt

Zwracamy Państwa uwagę, że nie ponosimy odpowiedzialności za uszkodzenia naszych maszyn, bądź szkody spowodowane ich wadliwym funkcjonowaniem, powstałe na skutek nieprawidłowo przeprowadzonych napraw lub użycia nieoryginalnych części zamiennych. Naprawy winny być przeprowadzane tylko przez punkty serwisowe Husqvarna lub autoryzowane serwisy. Dotyczy to również części uzupełniających i oprzyrządowania.

H Termékszavatosság

Nyomatékosan utalunk arra a tényre, hogy a termékszavatossági törvény szerint nem kell jótállást vállalnunk azokra a károokra, amelyeket nem a mi készülékeink okoztak, ha ezeket szakszerűtlen javítás okozta vagy egy alkatrész kicserélésénél nem a mi eredeti GARDENA alkatrészceinket vagy általunk engedélyezett alkatrészeket használtak fel és a javítást nem a GARDENA szerviz vagy egy erre felhatalmazott szakember végezte. Hasonlóképpen érvényes ez a kiegészítő alkatrészekre és tartozékokra is.

CZ Odpovědnost za výrobek

Výslovně upozorňujeme na to, že podle zákona o odpovědnosti za výrobek neneseme odpovědnost za škody způsobené našimi přístroji, pokud byly způsobené neodbornou opravou nebo použitím jiných než našich originálních náhradních dílů GARDENA nebo námi schválených dílů a neprovedením opravy servisem GARDENA nebo autorizovaným odborníkem. Odpovídající platí i pro doplňkové díly a příslušenství.

SK Predmet záruky

Upozorňujeme dôrazne na to, že podľa zákona o poskytovaní záruk nezodpovedáme za škody spôsobené našimi výrobkami, v prípade, že boli boli vyvolané neodbornými opravami, výmenou dielcov, ktoré nepatria k originálnym dielom GARDENA alebo neboli nami schválené a rovnako boli spôsobené servisnými zásahmi, ktoré neboli vykonané servisom GARDENA alebo autorizovaným odborníkom. Rovnako to platí pre doplnky a príslušenstvo.

GR Ευθύνη για το προϊόν

Σας υπενθυμίζουμε ρητά, ότι σύμφωνα με το νόμο περί ευθύνης για τα προϊόντα δεν ευθυνόμαστε για ενδεχόμενες βλάβες που προκαλούνται από τις συσκευές μας, εφόσον οφείλονται σε μία ακατάλληλη επισκευή ή σε μια αντικατάσταση τμημάτων για την οποία δεν έχουν χρησιμοποιηθεί τα πρωτότυπα ανταλλακτικά της GARDENA ή τα από μας εγκριμένα ανταλλακτικά και σε περίπτωση που δεν εκτελείται η επισκευή από το Τμήμα Εξυπηρέτησης Πελατών της GARDENA ή από έναν εξουσιοδοτημένο εξειδικευμένο τεχνίτη. Το ίδιο ισχύει για εξαρτήματα και συμπληρωματικά τμήματα.

SLO Jamstvo za izdelek

Pismo no poudarjamo, da po zakonu jamstva za izdelek nismo odgovorni za škodo, ki bi nastala zaradi uporabe našega izdelka, prav tako tudi ne za škodo ki bi nastala zaradi nepravilnega popravila izdelka ali pri napačni zamenjavi delov, ki niso originalni deli GARDENA ali pri uporabi z naše strani potrjenih delov, ki pa niso bili vgrajeni v servisu GARDENA ali v naši pooblaščenih servisni službi. Enako velja tudi za nadomestne dele in opremo.

RO Responsabilitatea legala a produsului

Menționăm în mod expres ca, în concordanță cu responsabilitatea legală a produsului, nu suntem răspunzători de nici un accident provocat de produsele noastre dacă se datorează reparării necorespunzătoare sau dacă piesele de schimb nu sunt originale GARDENA sau aprobate de GARDENA, sau dacă reparațiile nu au fost efectuate de un Centru de Service GARDENA sau un specialist autorizat. Aceleași prevederi se aplică și pieselor de schimb și accesoriilor.

BG Отговорност за качество

Изрично подчертаваме, че съгласно закона за отговорност за качество, ние не носим отговорност за вредите причинени от нашите уреди, ако същите са причинени от неправилен ремонт или при подмяната на части не са използвани оригинални части на GARDENA или части одобрени от нас и ремонта не е извършен от сервиз на GARDENA или оторизиран специалист. Същото важи за допълнителните части и принадлежности.

EST Tootevastutus

Juhime teie tähelepanu sellele, et tootevastutusseaduse kohaselt ei vastuta me meie seadmete poolt põhjustatud kahjude eest, kui need on tekkinud asjatundmatu paranduse tagajärjel või kui detaili vahetamisel ei kasutatud GARDENA originaalvaruosi ega meie poolt kasutada lubatud varuosi ja kui parandustööd ei ole teinud GARDENA klienditeenindusspetsialistid ega meie volitatud spetsialistid. Sama kehtib lisadetailide ja tarvikute kohta.

LT Atsakomybė už produkciją

Nurodome, kad remdamiesi Atsakomybės už produkciją įstatymu, neatsakome už nuostolius, sukeltus mūsų prietaisų, jei jie atsirado dėl netinkamo remonto, arba, jei keičiant dalis, buvo naudojamos neoriginalios GARDENA dalys arba dalys, kurių mes neleidome naudoti, o remontą atliko ne GARDENA servisas arba neįgaliotasis specialistas. Tas pats galioja papildomoms dalims ir priedams.

LV Produkta atbildība

Mēs skaidri norādām uz to, ka saskaņā ar Produktu atbildības likumu, mēs neatbildam par mūsu iekārtu radītiem zaudējumiem, ciktāl tos ir izraisījis neatbilstošs remonts vai daļu nomaiņa ar neoriģinālām GARDENA daļām vai ne ar mūsu norādītajām detaļām un remontu nav veicis GARDENA serviss vai pilnvarots speciālists. Tas pats attiecas uz papildinošajām daļām un piederumiem.

<p>D EG-Konformitterklrung Der Unterzeichnete Husqvarna AB, 561 82 Huskvarna, Sweden besttigt, dass die nachfolgend bezeichneten Gerte in der von uns in Verkehr gebrachten Ausfhrung die Anforderungen der harmonisierten EU-Richtlinien, EU-Sicherheitsstandards und produkt-spezifischen Standards erfullen. Bei einer nicht mit uns abgestimmten nderung der Gerte verliert diese Erklrung ihre Gltigkeit.</p>	<p>PL Deklaracja zgodnoci Unii Europejskiej Husqvarna AB, 561 82 Huskvarna, Sweden potwierdza, że poniżej okreone urzdzenia w wersji oferowanej przez nas do sprzedaŹy spełniają wymagania zharmonizowanych dyrektyw Unii Europejskiej, standardu bezpieczestwa Unii Europejskiej i standardu specyficznego dla tego typu produktów. W przypadku zmiany urzdzenia, która nie została z nami uzgodniona, niniejsza deklaracja traci moc obowizywania.</p>
<p>GB EU Declaration of Conformity The undersigned Husqvarna AB, 561 82 Huskvarna, Sweden hereby certifies that, when leaving our factory, the units indicated below are in accordance with the harmonised EU guidelines, EU standards of safety and product specific standards. This certificate becomes void if the units are modified without our approval.</p>	<p>H EU-Megfelelségi nyilatkozat Alulirolt, a Husqvarna AB, 561 82 Huskvarna, Sweden igazolja azt, hogy az lbbiakban megnevezett kszlekek, az ltalunk forgalomba hozott kivitelben teljesitik a harmonizcis EU-irnyelvek, az EU biztonsgi szabvnyok s a termekre jellemz szabvnyok kvetelmnyeit. Ha a kszlekeken a mi beleyezsnknek nlkl vltoztats vgeznek, akkor ez a nyilatkozat ervnyet veszti.</p>
<p>F Certificat de conformit aux directives europennes Le constructeur, soussign : Husqvarna AB, 561 82 Huskvarna, Sweden dclare qu' la sortie de ses usines le matriel neuf dsign ci-dessous tait conforme aux prescriptions des directives europennes nonces ci-aprs et conforme aux rgles de scurit et autres rgles qui lui sont applicables dans le cadre de l'Union europenne. Toute modification porte sur ce produit sans l'accord express de GARDENA supprime la validit de ce certificat.</p>	<p>CZ Prohlšení o shod EU Podepsan Husqvarna AB, 561 82 Huskvarna, Sweden potvrzuje, že dle uveden pstroje v nmi do provozu uvedenm proveden spluj poŹadavky harmonizovanch smrnice EU, bezpenostnch norem EU a norem specifickch pro vrobek. P nmi neschvlen zmnn pstroji ztrci toto prohlšení platnost.</p>
<p>NL EU-overeenstemmingsverklaring Ondergetekende Husqvarna AB, 561 82 Huskvarna, Sweden bevestigt, dat de volgende genoemde apparaten in de door ons in de handel gebrachte uitvoering voldoen aan de eis van, en in overeenstemming zijn met de EU-richtlijnen, de EU-veiligheidsstandaard en de voor het product specifieke standaard. Bij een niet met ons afgestemde verandering aan de apparaten verliest deze verklaring haar geldigheid.</p>	<p>SK EU-Vyhlenie o zhode Nišie uveden firma Husqvarna AB, 561 82 Huskvarna, Sweden vyhlasuje, že uveden zariadenia, ktor sme uviedli na trh v ich vyhotoven spluj poŹiadavky harmonizovanch predpisov EU, bezpenostnch standardov EU a vrobn-specifickch standardov. P zmene zariadenia, ktor nebla odsuhlasen vrobcom stráca toto vyhlsenie platnost.</p>
<p>S EU Tillverkarintyg Undertecknad firma Husqvarna AB, 561 82 Huskvarna, Sweden intygar hrmed att nedan nmnda produkter verensstmmer med EU:s direktiv, EU:s skerhetsstandard och produkt-specifikation. Detta intyg upphr att glla om produkten ndras utan vrt tillstnd.</p>	<p>GR Διηλωση Συμμρφωσης προς τις Οδηγίες της ΕΕ Η υπογραφσα Husqvarna AB, 561 82 Huskvarna, Sweden δηλώνει, τι τα ελη αναφερόμενα εκδόμενα απ την εταιρία μας προϊόντα ανταποκρίνονται σε λες τις εναρμονισμένες προδιαγραφές της ΕΕ, στα πρτυπα ασφαλείας της ΕΕ και στα ειδικ για το προϊόν πρτυπα. Σε μια μη συμφωνημένη με την εταιρία μας τροποποίηση των συσκευν απ τη δηλωση χνει την ισχ της.</p>
<p>DK EU Overensstemmelse certificat Undertegnede Husqvarna AB, 561 82 Huskvarna, Sweden bekrfter hermed, at enheder listet herunder, ved afsendelse fra fabrikken, er i overensstemmelse med harmoniserede EU retningslinier, EU sikkerheds standarder og produkt specifikations standarder. Dette certificat trder ud af kraft hvis enhederne er ndret uden vor godkendelse.</p>	<p>SLO EV-izjava o skladnosti Podpisani proizvajalec »Husqvarna AB, 561 82 Huskvarna, Sweden« s podpisom potrjuje, da sledee opisana naprava, ki smo jo poslali na trŹie izpolnjuje zahteve harmoniziranih standardov ES-smernic, ES-varnostnih standardov in izdelku specifinih standardov. V primeru spremembe na napravi brez naega pisnega dovoljenja ta izjava izgubi svoj pomen in veljavnost.</p>
<p>FI EY-vaatimustenmukaisuusvakuutus Allekirjoittanut Husqvarna AB, 561 82 Huskvarna, Sweden vakuuttaa, ett allamainitut laitteet tyttvt tentaaltamme lhtiesissen yhdenmukaisittujen EY-direktiivien, EY-turvallisuusstandardien ja tuotekohtaisen standardien vaatimuksset. Laitteisiin tehdyt muutokset, joista ei ole sovittu kanssamme, johtavat taman vakuutuksen raukeamiseen.</p>	<p>RO UE-Certificat de conformitate Prin prezenta Husqvarna AB, 561 82 Huskvarna, Sweden, certifica faptul ca, in momentul in care produsele mentionate mai jos ies din fabrica sunt in concordanta cu directivele UE, standardele de siguranta UE si standardele specifice ale produsului UE. Acest certificat devine nul in cazul modificarii aparatului fr aprobarea noastr.</p>
<p>I Dichiarazione di conformit alle norme UE La sottoscritta Husqvarna AB, 561 82 Huskvarna, Sweden certifica che il prodotto qui di seguito indicato, nei modelli da noi commercializzati,  conforme alle direttive armonizzate UE nonch agli standard di sicurezza e agli standard specifici di prodotto. Qualunque modifica apportata al prodotto senza nostra specifica autorizzazione invalida la presente dichiarazione.</p>	<p>BG ES-Декларация за съответствие Подписанелера фирма Husqvarna AB, 561 82 Huskvarna, Sweden декларира, че описаните по-долу уреди, пуснати в продажба съгласно нашата спецификация, изпълняват изискванията на хармонизираните ЕС-директиви, ЕС-станданти за безопасност и специфичните производствени стандарти. При промяна на уреда, която не е съгласувана с нас, тази декларация губи своята валидност.</p>
<p>E Declaracin de conformidad de la UE El que suscribe Husqvarna AB, 561 82 Huskvarna, Sweden declara que la presente mercancia, objeto de la presente declaracin, cumple con todas las normas de la UE, en lo que a normas tcnicas, de homologacin y de seguridad se refiere. En caso de realizar cualquier modificacin en la presente mercancia sin nuestra previa autorizacin, esta declaracin pierde su validez.</p>	<p>EST ELI vastavusdeklaratsioon Allkirjutanu Husqvarna AB, 561 82 Huskvarna, Sweden kinnitab, et kirjeldatud seade vastab meie poolt riigisusse viidud kujul ELI harmoniseeritud direktiividele, ELI ohutusstandarditele ja tootega seotud standarditele. Meiega koosklstamatata muudatuse tegemise korral seadmel kaotab see deklaratsioon kehtivuse.</p>
<p>P Certificado de conformidade da UE Os abaixo mencionados Husqvarna AB, 561 82 Huskvarna, Sweden Por este meio certificamos que ao sair da fbrica os aparelhos abaixo mencionados esto de acordo com as diretrizes harmonizadas da UE, padres de segurana e de produtos especificos. Este certificado ficar nulo se as unidades forem modificadas sem a nossa aprovao.</p>	<p>LT ES Atitikties deklaracija Pasiraanti firma Husqvarna AB, 561 82 Huskvarna, Sweden patvirtina, kad Źemiau nurodyti prietaisai ir ju modeliai, kuriuos pleidome į prekyb, atitinka harmonizuotas ES direktyvas, ES saugumo standartus ir specifinius gamintojo standartus. Atlikus bet koki prietaiso pakeitim, kuris nra suderintas su mumis, ši deklaracija praranda galiojim.</p>
<p>P Certificado de conformidade da UE Os abaixo mencionados Husqvarna AB, 561 82 Huskvarna, Sweden Por este meio certificamos que ao sair da fbrica os aparelhos abaixo mencionados esto de acordo com as diretrizes harmonizadas da UE, padres de segurana e de produtos especificos. Este certificado ficar nulo se as unidades forem modificadas sem a nossa aprovao.</p>	<p>LV ES-atbilstības deklaracija Parakstijies Husqvarna AB, 561 82 Huskvarna, Sweden, Vcija apstiprina, ka sekojoši apzīmētās iekrtas, kuras mēs izplatām, sav izpildījum atbilst harmonizētajām ES direktīvām, ES drošības standartiem un produkta specifiskajiem standartiem. Ar mūsu nepatstiprinātām izmaiņām iekrtā šī deklarācija zaudē savu derīgumu.</p>

<p>Bezeichnung der Geräte: Description of the units: Désignation du matériel : Omschrijving van de apparaten: Produktbeskrivning: Beskrivelse af produktet: Laitteiden nimitys: Descrizione dei prodotti: Descripción de la mercancía: Descrição dos aparelhos: Nazwa urządzeń: A készülékek megnevezése: Označení přístrojů: Označenie zariadenia: Ονομασία της συσκευής: Opis naprave: Descrierea articolelor: Обозначение на уредите:</p> <p>Seadmete nimetus: Prietaisų pavadinimas: Iekārtu apzīmējums:</p>	<p>Hauswasserwerk Pressure Tank Unit Groupe de surpression Hydrofoorpomp Hydroforpump Husvandværk Paineveiyksikkö Autoclave Estación de Bombeo con Calderín Bomba doméstica Zestaw hydroforowy Házi vízellátó Domáci vodárna Domáca vodáreň Πιστικό με βαρέλι Hišna vodna črpalka Hidrofor cu rezervor Хидрофорна уредба с разширителен съд Hidrofooriga veeautomaat Siurblys su slėgio rezervuaru Spiedtvertnes ierice</p>	<p>Schall-Leistungspegel: Noise level: Puissance acoustique : Geluidsniveau: Ljudnivá: Lydrtryksniveau: Melun tehosas: Livello rumorosità: Nivel sonoro: Nível de ruído: Poziom natężenia dźwięku: Zajtjeljesítmény szint: Hluková hladina výkonu: Výkonová hladina hluku: Επίπεδο ισχύος ήχου: Nivo hrupa: Nivel de putere acustică: Ниво на шума: Helivõimsuse tase: Garso stiprumo lygis: Troksņu jaudas līmenis:</p> <p>gemessen / garantiert measured / guaranteed mesurée / garantie gemeten / gearandeerd uppmätt / garanterad afmält / garanti mitattu / taattu testato / garantito medido / garantizado medido / garantido zmierzono / gwarantowane mért / garantált naměřeno / garantováno meraná / garantovaná μετρήθηκαν / εγγυημένα izmerjeno / zagotovljeno măsurat / garantat измерено / гарантирано mõõdetud / garanteeritud išmatuotas / garantuotas izmērītais / garantētais</p> <p>1753 78,5 dB (A) / 81 dB (A)</p>
<p>Typ: Type: Type : Type: Typ: Type: Tuyp: Modello: Tipo: Tipo: Typ: Tipusok: Typ:</p>	<p>Art.-Nr.: Art. No.: Référéncie : Art.nr.: Art.nr.: Art. nr.: Tuuten:o Art.: Art. No: Art. no: Nr artykułu: Čískszám: Číslo artiklu:</p> <p>3000/4 eco 1753</p>	<p>Anbringungsjaar der CE-Kennzeichnung: Year of CE marking: Année d'apposition du marquage CE : Installatiejaar van de CE-aanduiding: Märkningsår: CE-Mærkningsår: CE-merkin kiinnitysvuosi: Anno di applicazione della certificazione CE: Colocación del distintivo CE: Ano de marcação pela CE: Rok nadania oznakowania CE: CE-jelzés elhelyezésének éve: Rok umístění značky CE: Rok udelenia značky CE: Έτος σήματος CE: Leto namestitve CE-oznake: Anul de marcare CE: Година на поставяне на CE-маркировка: CE-márgistuse paigaldamise aasta: Metal, kuriais pažymėta CE-ženklui: CE-marķējuma uzlikšanas gads:</p>
<p>EU-Richtlinien: EU directives: Directives européennes : EU-richtlijnen: EU directiv: EU Retningslinier: EY-direktiivi: Direttive UE: Normativa UE: Directrizes da UE: Dyrektwyw Unii Europejskiej:</p>	<p>EU-irányelvek: Směrnice EU: EU-Predpisy: Οδηγίες της ΕΕ: ES-smernice: Directive UE: EC-директиви: EU direktiivid: ESi direktivos: ES-direktivas:</p> <p>2006/95/EG 2004/108/EG 2011/65/EG 2000/14/EG</p>	<p>Ulm, den 21.08.2013 Ulm, 21.08.2013 Fait à Ulm, le 21.08.2013 Ulm, 21-08-2013 Ulm, 2013.08.21. Ulm, 21.08.2013 Ulmissa, 21.08.2013 Ulm, 21.08.2013 Ulm, 21.08.2013 Ulm, 21.08.2013 Ulm, dnia 21.08.2013 Ulm, 21.08.2013 Ulm, 21.08.2013 Ulm, 21.08.2013 Ulm, 21.08.2013 Ulm, 21.08.2013 Ulm, 21.08.2013 Ulm, 21.08.2013 Ulm, 21.08.2013 Ulm, 21.08.2013 Ulm, 21.08.2013 Ulm, 21.08.2013 Ulm, 21.08.2013 Ulm, 21.08.2013 Ulm, 21.08.2013</p>
<p>Harmonisierte EN: EN 60335-1 EN 60335-41 EN 55014-1 EN 55014-2 EN 61000-3-11</p>		<p>Der Bevollmächtigte Authorised representative Le mandataire De gevollmachtigde Auktoriserad representant Autoriseret repräsentant Valtuutettu edustaja Persona delegata La persona autorizada O representante Pelnomocnik Meghatalmazott Zplnomocněnc Spilnomocnený Ο εξουσιοδοτημένος Pooblaščenec Conducerea tehnică Упълномощен Valitatud esindaja Igalotasis atstovas Pilnvarotā persona</p>
<p>Hinterlegte Dokumentation: GARDENA- Technische Dokumentation, M. Kugler 89079 Ulm</p> <p>Deposited Documentation: GARDENA Technical Documentation, M. Kugler 89079 Ulm</p> <p>Dokumentation déposée: Documentation technique GARDENA, M. Kugler 89079 Ulm</p>	<p>Konformitätsbewertungsverfahren: Nach 2000/14/ EG Art. 14 Anhang V</p> <p>Conformity Assessment Procedure: according to 2000/14/EC Art.14 Annex V</p> <p>Procédure d'évaluation de la conformité: Selon 2000 /14 /CE art. 14 Annexe V</p>	<p>Reinhard Pompe Reinhard Pompe Vice president</p>

Deutschland / Germany

GARDENA GmbH
Central Service
Hans-Lorenser-Straße 40
D-89079 Ulm
Produktfragen:
(+49) 731 490-123
Reparaturen:
(+49) 731 490-290
service@gardena.com

Albania

COBALT Sh.p.k.
Rr. Siri Kodra
1000 Tirana

Argentina

Husqvarna Argentina S.A.
Av. del Libertador 5954 –
Piso 11 – Torre B
(C1428ARP) Buenos Aires
Phone: (+54) 11 5194 5000
info.gardena@
ar.husqvarna.com

Armenia

Garden Land Ltd.
61 Tigran Mets
0005 Yerevan

Australia

Husqvarna Australia Pty. Ltd.
Locked Bag 5
Central Coast BC
NSW 2252
Phone: (+61) (0) 2 4352 7400
customer.service@
husqvarna.com.au

Austria / Österreich

Husqvarna Austria GmbH
Consumer Products
Industriezeile 36
4010 Linz
Tel.: (+43) 732 77 01 01-90
consumer.service@
husqvarna.at

Azerbaijan

Firm Progress
a. Aliyev Str. 26A
1052 Baku

Belgium

COBARDEN Belgium NV/SA
Starebeekstraat 163
1930 Zaventem
Phone: (+32) 2 70 92 12
Mail: info@gardena.be

Bosnia / Hercegovina

SILK TRADE d.o.o.
Industrijska zona Bukva bb
74260 Tešanj

Brazil

Husqvarna do Brasil Ltda
Av. Francisco Matarazzo,
1400 – 19º andar
São Paulo – SP
CEP: 05001-903
Tel: 0800-112252
marketing.br.husqvarna@
husqvarna.com.br

Bulgaria

Хускарна България ЕООД
Бул. „Андрей Липчев“ № 72
1739 София
Тел.: (+359) 02/9753076
www.husqvarna.bg

Canada / USA

GARDENA Canada Ltd.
100 Summerlea Road
Brampton, Ontario L6T 4X3
Phone: (+1) 905 792 9330
info@gardenacanada.com

Chile

Maquinarias Agroforestales
Ltda. (Maga Ltda.)
Santiago, Chile
Avda. Chesterton
8355 comuna Las Condes
Phone: (+56) 2 202 4417
Dalton@maga.cl
Zipcode: 7560330
Temuco, Chile
Avda. Valdiviaiso # 01466
Phone: (+56) 45 222 126
Zipcode: 4780441

China

Husqvarna (China) Machinery
Manufacturing Co., Ltd.
No. 1355, Jia Xin Rd.,
Ma Lu Zhen, Jia Ding Dist.,
Shanghai
201801
Phone: (+86) 21 59159629
Domestic Sales
www.gardena.com.cn

Colombia

Husqvarna Colombia S.A.
Calle 18 No. 68 D-31, zona
Industrial de Montevideo
Bogotá, Cundinamarca
Tel. 571 2922700 ext. 105
jairo.salazar@
husqvarna.com.co

Costa Rica

Compania Exim
Euroiberamericana S.A.
Los Colegios, Moravia,
200 metros al Sur del Colegio
Saint Francis – San José
Phone: (+506) 297 68 83
exim_euro@racsca.co.cr

Croatia

SILK ADRIA d.o.o.
Josipa Lončara 3
10090 Zagreb
Phone: (+385) 1 3794 580
silk.adria@zg.t-com.hr

Cyprus

Med Marketing
17 Digeni Akrita Ave
P.O. Box 27017
1641 Nicosia

Czech Republic

Husqvarna Česko s.r.o.
Türkova 2319/5b
149 00 Praha 4 – Chodov
Bezpłatná infolinka:
800 100 425
servis@cz.husqvarna.com

Denmark

GARDENA/Husqvarna
Consumer Outdoor Products
Salgsafdelning Danmark
Box 9003
S-200 39 Malmö
info@gardena.dk

Dominican Republic

BOSQUESA, S.R.L
Carretera Santiago Licey
Km. 5 ½
Esquina Copal II,
Santiago, Dominican Republic
Phone: (+809) 736-0333
joserbosquesa@claro.net.do

Ecuador

Husqvarna Ecuador S.A.
Arujos E1-181 y 10 de Agosto
Quito, Pichincha
Tel: (+593) 22800739
francisco.jacom@
husqvarna.com.ec

Estonia

Husqvarna Eesti OÜ
Consumer Outdoor Products
Kesk tee 10, Aaviku küla
Rae vald
Häria maakond
75305 Estonia
kontakt.etj@husqvarna.ee

Finland

Oy Husqvarna Ab
Consumer Outdoor Products
Lautatamankatu 8 B / PL 3
00581 HELSINKI
info@gardena.fi

France

GARDENA France
Immeuble Exposial
9-11 allée des Pierres Mayettes
ZAC des Barbanniers, B.P. 99
- R. 92232 GENNEVILLIERS
cedex
Tel: (+33) 01 40 85 30 40
service.consommateurs@
gardena.fr

Georgia

ALD Group
Belajshvili 8
1159 Tbilisi

Great Britain

Husqvarna UK Ltd
Preston Road
Aycliffe Industrial Park
Newton Aycliffe
County Durham
DL5 6UP
info.gardena@
husqvarna.co.uk

Greece

HUSQVARNA ΕΛΛΑΣ Α.Ε.Β.Ε.
Υπ/μια Ηφαιστίου 33Α
Π. Πε. Κορωπίου
194 00 Κορωπί Αττικής
V.A.T. EL.094094640
Phone: (+30) 210 66 20 225
info@husqvarna-consumer.gr

Hungary

Husqvarna Magyarország Kft.
Ezred u. 1-3
1044 Budapest
Telefon: (+36) 1 251-4161
vevoszolgalat.husqvarna@
husqvarna.hu

Iceland

O. Johnson & Kaaber
Tunguhsali 1
110 Reykjavik
ooj@ojk.is

Ireland

Husqvarna UK Ltd
Preston Road
Aycliffe Industrial Park
Newton Aycliffe
County Durham
DL5 6UP
info.gardena@
husqvarna.co.uk

Italy

Husqvarna Italia S.p.A.
Via Como 72
23868 VALMADRERA (LC)
Phone: (+39) 0341.203.111
info@gardenaitalia.it

Japan

KAKIUCHI Co. Ltd.
Sumitomo Realty &
Development Kojimachi
BLDG., 8F
5-1 Nibanbanyo
Chiyoda-ku
Tokyo 102-0084
Phone: (+81) 33 264 4721
m_ishihara@kaku-ichi.co.jp

Kazakhstan

LAMED Ltd.
155/1, Tazhibayevoy Str.
050060 Almaty
IP Schmidt
Abayavenue 3B
110 005 Kostanay

Korea

Kyung Jin Trading CO.,LTD.
107-4, SunDuk Bld.,
YangJae-dong,
Seocho-gu,
Seoul, (zipcode: 137-891)
Phone: (+82) (0)2 574-6300

Kyrgyzstan

Alye Maki
av. Moladaya Guardir J 3
720014
Bishkek

Latvia

Husqvarna Latvija
Consumer Outdoor Products
Bākižu iela 6
LV-1024 Rīga
info@husqvarna.lv

Lithuania

UAB Husqvarna Lietuva
Consumer Outdoor Products
Tel. (+370) 37 777
LT-52104 Kaunas
centras@husqvarna.lt

Luxembourg

Magasins Jules Neuberg
39 Avenue Jacques Stas
Luxembourg-Gasperich 2549
Case Postale No. 12
Luxembourg 2010
Phone: (+352) 40 14 01
api@neuberg.lu

Mexico

AFOSA
Av. Lopez Mateos Sur # 5019
Col. La Calma 45070
Zapopan, Jalisco
Mexico
Phone: (+52) 33 3818-3434
icornejo@afosa.com.mx

Moldova

Convel S.R.L.
290A Muncești Str.
2002 Chisinau

Netherlands

GARDENA Nederland B.V.
Postbus 50176
1305 AD ALMERE
Phone: (+31) 36 521 00 00
info@gardena.nl

Neth. Antilles

Jonka Enterprises N.V.
Sta. Rosa Weg 196
P.O. Box 8200
Curaçao
Phone: (+599) 9 767 66 55
pgm@jonka.com

New Zealand

Husqvarna New Zealand Ltd.
PO Box 76-437
Manukau City 2241
Phone: (+64) (0) 9 9202410
support.nz@husqvarna.co.nz

Norway

GARDENA
Husqvarna Consumer
Outdoor Products
Salgskontor Norge
Kleiverveien 6
1540 Vestby
info@gardena.no

Peru

Husqvarna Perú S.A.
Jr. Ramón Cárcamo 710
Lima 1
Tel.: (+51) 1 3320400 ext. 416
juan_remu@zooz.com
husqvarna.com

Poland

Husqvarna
Poland Spółka z o.o.
ul. Wysockiego 15 b
03-371 Warszawa
Phone: (+48) 22 330 96 00
gardena@husqvarna.com.pl

Portugal

Husqvarna Portugal, SA
Lagoa - Albaraque
2635 - 595 Rio de Mouro
Tel.: (+351) 21 922 85 30
Fax : (+351) 21 922 85 36
info@gardena.pt

Romania

Madex International Srl
Soseaua Odaii 117 - 123,
RO 013603
Bucuresti, S 1
Phone: (+40) 21 352.76.03
madex@ines.ro

Russia

ООО „Хускарна“
141400, Московская обл.,
г. Химки,
улица Ленинградская,
владение 39, стр.6
Бизнес Центр
„Химки Бизнес Парк“,
помещение 0B02_04

Serbia

Domel d.o.o.
Autoput za Novi Sad bb
11273 Belgrade
Phone: (+381) 118 48 88 12
miroslav.jejina@domel.rs

Singapore

Hv-Ray PRIVATE LIMITED
40 Jalan Pampinim
#02-08 Tat Ann Building
Singapore 577185
Phone: (+65) 6253 2277
shiyang@hvray.com.sg

Slovak Republic

Husqvarna Česko s.r.o.
Türkova 2319/5b
149 00 Praha 4 – Chodov
Bezpłatná infolinka:
800 154 044
servis@sk.husqvarna.com

Slovenia

Husqvarna Austria GmbH
Consumer Products
Industriezeile 36
4010 Linz
Tel.: (+43) 732 77 01 01-90
consumer.service@
husqvarna.at

South Africa

Husqvarna
South Africa (Pty) Ltd
Postnet Suite 250
Private Bag X6,
Cascades, 3202
South Africa
Phone: (+27) 33 846 9700
info@gardena.co.za

Spain

Husqvarna España S.A.
C/ Basauri, nº 6
La Florida
28023 Madrid
Phone: (+34) 91 708 05 00
atencioncliente@gardena.es

Suriname

Agrofix n.v.
Verlengde Hogestraat #22
P.O. Box: 2006
Paramaribo
Suriname – South America

Sweden

Husqvarna AB
S-561 82 Huskvarna
info@gardena.se
Switzerland / Schweiz
Husqvarna Schweiz AG
Consumer Products
Industriestrasse 10
5506 Mägenwil
Phone: (+41) (0) 848 800 464
info@gardena.ch

Turkey

GARDENA Dost Diş Ticaret
Müessesilik A.Ş.
Sanayi Cad. Adil Sokak
No: 1/B Kartal
34873 Istanbul
Phone: (+90) 216 38 93 939
info@gardena-dost.com.tr

Ukraine / Україна

ТОВ «Хускарна Україна»
вул. Васильківська, 34,
офіс 204-р
03022, Київ
Тел. (+38) 044 998 39 02
info@gardena.ua

Uruguay

FELI SA
Entre Rios 1083 CP 11800
Montevideo – Uruguay
Tel: (+598) 22 03 18 44
info@felisa.com.uy

Venezuela

Corporación Casa y Jardín C.A.
Av. Caroni, Edif. Trezmen, PB.
Colinas de Bello Monte,
1050 Caracas.
Tlf: (+58) 212 992 33 22
info@casayjardin.net.ve

1753-20.960.02/0913
© GARDENA
Manufacturing GmbH
D-89070 Ulm
http://www.gardena.com