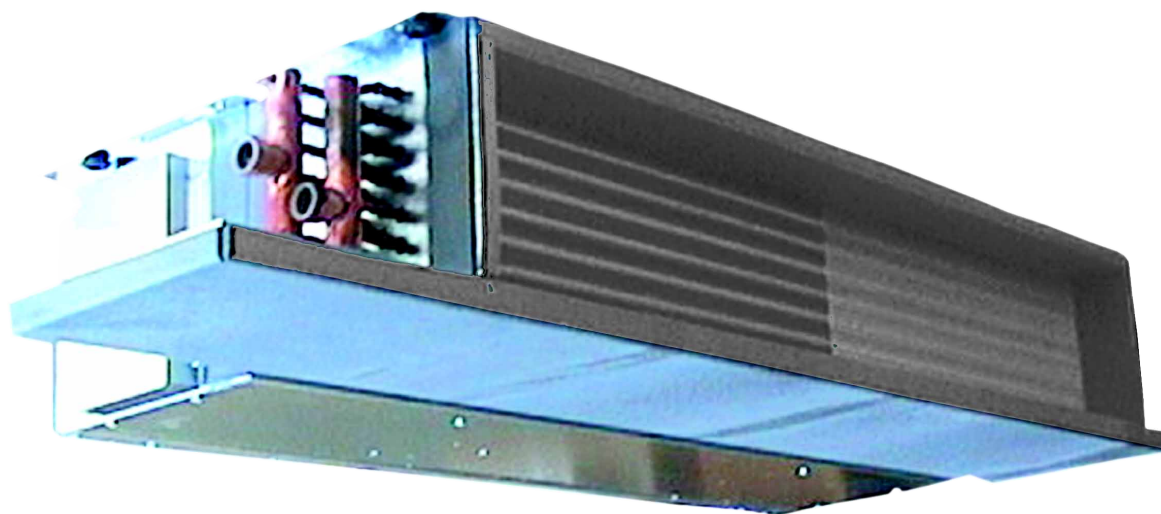


PWN

Руководство по эксплуатации и техобслуживанию
установок для кондиционирования и подогрева,
предназначенные для применения в системах
распределения воздуха

RUS




2,5 kW - 10 kW

CE

COMPANY
WITH QUALITY SYSTEM
CERTIFIED BY DNV
=ISO 9001/2000=

СОДЕРЖАНИЕ

1	Общая информация	стр. 3
2	Конструктивные характеристики	стр. 3
3	Приспособления	стр. 3
4	Номинальные технические характеристики	стр. 4
5	Характеристики вентиляции	стр. 5
5.1	Приспособления: потеря нагр.стороны воздуха	стр. 6
6	Уровень звуковой мощности	стр. 7
7	Эксплуатационные характеристики	
7.1	Интенсивность охлаждения	стр. 8 / 9
7.2	Интенсивность нагрева	стр. 10 / 11
7.3	Интенсивность нагрева версии MDF	стр. 12
8	Рекомендации по монтажу	стр.12
9	Габариты	стр. 13
10	Электросхема	стр. 14 / 19
11	Приспособления	стр. 20 / 23

ЗАЯВЛЕНИЕ О СООТВЕТСТВИИ 

Компания Galletti S.p.A. с местонахождением по адресу Виа Романьоли 12/а Бенъивольо (Болонья), Италия, заявляет под своей ответственностью, что установки для кондиционирования и подогрева серии **PWN**, предназначенные для применения в системах распределения воздуха с использованием воздухопроводов соответствуют Директивам Европейского Сообщества: 73/23, 89/392, 91/368, 93/44, 93/68, 98/37 и 89/336.
Болонья, 02/07/2001 Galletti S.p.A.
Луиджи Галлетти

Президент



РАБОЧИЕ УСЛОВИЯ

Рабочая жидкость: **вода**
 Температура воды: **+ 5°C +95°C**
 Температура воздуха: **-20°C + 43°C**
 Напряжение питания: **230 V +/-10 %**
 Максимальное рабочее давления: **10 bar**

1 ОБЩАЯ ИНФОРМАЦИЯ

Системы распределения воздуха с использованием воздухопроводов **PWN** изготовлены для климатизации помещений с монтажом гибких и бесшумных установок в подвесных потолках (средняя высота напора 60Pa).

Серия состоит из 9 моделей с расходом воздуха от 400 до 1200 куб.м./час., полезная статическая высота напора 60 Pa и интенсивность охлаждения от 2,8 до 10,3 кВт.

Благодаря конструктивным решениям, позволяющим комплектовать базовую модель различными модульными приспособлениями для применения установок **PWN** в коммерческих помещениях, гостиницах, залах заседаний и т.д.

Установки **PWN** отличаются следующими характеристиками:

- > горизонтальной или вертикальной установкой в подвесных потолках;
- > **уменьшенной высотой** (240 мм) для всех моделей;
- > **Серийными двигателями с 7 скоростями подсоединенными с клеммниками;**
- > **Объемным рузервуаром для накопления конденсата** за пределами гидравлических подсоединений для накопления конденсата поступающего от регулирующих клапанов; размещение способствует сокращению места, необходимого для монтажа.
- > противовибрационными опорами в крепежных петлях во избежание передачи вибраций конструкции
- > Подсоединением к шлангам круглого сечения (F 200мм) или прямоугольного сечения с подходящими приспособлениями.
- > широким ассортиментом приспособлений для удовлетворения требований монтажа:
 - электромеханические панели управления и настенные с микропроцессором;
 - соединяемые с сетями **ERGO**
 - приспособления для подсоединения к воздухопроводам; коробки подвода и отвода, решетки подвода и отвода;
 - выпуск излишнего воздуха;
 - глушители отвода и подвода воздуха
 - приводной трехходовой клапан ON/OFF
 - дополнительная батарея пост-нагрева для установок с 4 трубами;
 - дополнительные электронагреватели

2 КОНСТРУКТИВНЫЕ ХАРАКТЕРИСТИКИ

- > Несущая конструкция из оцинкованного стального проката, изолированная из самогасящегося и противоконденсационного материала, Класс 1; В состав установки входят:
 - **широкая ванночка для сбора конденсата**, батарея теплообмена и регулирующие клапаны
 - **коробка электропроводки** расположенная ао стороне гидравлических соединений для сокращения монтажного места
 - петли для быстросействующего крепления.
- > **Центробежные вентиляторы** двойного отсоса из алюминия, с лопатками вперед сбалансированными статически и динамически, подсоединенными к электродвигателю.
- > **Электродвигатель с 7 скоростями**, с постоянно включенным конденсатором и термозащитным устройством, смонтированный в противовибрационных опорах.
- > **Батарея теплового обмена: с 3, 4 или 6 разрядами**, высокопроизводительная, из медной трубы с алюминиевыми лопатками, прикреплёнными к трубам. Она оснащена латунными коллекторами и вантузом. Батарея поставляется с точками соединения слева, но можно ее повернуть на 180°.
- > **Воздушный фильтр** из акрилового волокна, класс фильтр. EU2, расположенный в точке всасывания воздуха.

3 ПРИСПОСОБЛЕНИЯ

ПАНЕЛИ УПРАВЛЕНИЯ И ТЕРМОСТАТЫ

- CD** Встроенный настенный переключатель скорости
- CDE** Настенный переключатель скорости
- TD** Настенное управление с перекл. скорости, электромеханическим термостатом и сезонным переключателем
- TDC** Настенное управление с перекл. скорости, электромеханическим термостатом
- TD4T** Настенное управление с перекл. скорости, электромеханическим термостатом и сезонным переключателем для установок с 2/4 трубами и с клапанами
- MICROD** Настенное управление с микропроцессором для автоматического контроля вентилятора-конвектора
- MICROPROD** Настенное управление с микропроцессором для автоматического контроля вентилятора-конвектора, с клапанами и нагревателем
- MICRONET** Управление с микропроцессором **ERGO**
- SW** Электронный температурный датчик для управлений **MICROD** и **MICROPROD**

- TC** Электромеханически термостат минимальной температуры подогреваемой воды, смонтированный на теплообменнике
- IPM** Интерфейс мощности для параллельного подсоединения **MICROD** и **MICROPROD**

- TA** Электромезанический термостат температуры помещения

- TA2** Электромезанический термостат температуры помещения с сезонным переключателем

- CSD** Настенное управление для пропорционального открытия и закрытия приводной заслонки **PA90**

- KP** Интерфейс мощности для параллельного подсоединения до 4 вентиляторов-ковекторов к единому управлению

ПЕРЕЛИВ И СОЕДИНИТЕЛИ ПОДВОДА И ОТВОДА

- PMA** Перелив подвода/отсоса, неизолированный с хомутиками F 200
- PMAC** Перелив подвода/отсоса, изолированный с хомутиками F 200
- PAF** Перелив переднего отсоса, неизолированный с хомутиками F 200
- RD** Прямой соединитель подвода/отвода, неизолированный
- RDC** Прямой соединитель подвода/отвода, изолированный
- R90** Соединитель 90° подвода/отвода неизолированный
- R90C** Соединитель 90° подвода/отвода изолированный

ШЛАНГИ - ПРОБКИ

- TFA** Шланг неизолированный, F 200
- TFM** Шланг изолированный, F 200
- TP** Пластиковая пробка F 200

ЯЩИКИ ВСАСЫВАНИЯ И ПОДАЧИ

- CA** Ящик всасывания с сотообразной решеткой
- CAF** Ящик всасыв. с сотообраз. решеткой и фильтром G2
- CM** Неизолированный ящик подачи с двухходовой решеткой

ГЛУШИТЕЛИ ОТВОДА И ПОДВОДА

- SIL** Перелив глушителя подвода/отвода

РЕШЕТКИ ПОДВОДА

- GM** Алюминиевая решетка подвода воздуха с двойным разрядом лопаток и с рамой
- GA** Алюминиевая решетка отвода воздуха с рамой

ПРИВОДНОЙ КЛАПАН ON OFF

- VK** 3-хход. приводной клапан ON/OFF с гидравл. набором
- KSC** Насос для выпуска конденсата

МОДУЛЬ ДОПОЛНИТЕЛЬНОЙ БАТАРЕИ

- MDF** Модуль дополн. батареи для работы с теплой водой

НАБОР ЭЛЕКТРОНАГРЕВАТЕЛЯ

- RE** Дополнительный нагреватель для установки на борту, в комплекте с защит. устр.

ПРИВОЛНАЯ ЗАСЛОНКА ПОДВОДА

- SM** Приводная заслонка для подвода наружного воздуха

4 НОМИНАЛЬНЫЕ ТЕХНИЧЕСКИЕ ДАННЫЕ

PWN		13	14	16	23	24	26	33	34	36
Номинальный расход воздуха	m ³ /h	400	400	400	800	800	800	1200	1200	1200
Полез.статический напор	Pa	71	71	71	65	65	65	59	59	59
Электропитание	V-ph-Hz	230 - 1 - 50								
Макс. Поглощаемая мощность	W	117	117	117	200	200	200	325	325	325
Макс.поглощаемый ток	A	0,56	0,56	0,56	1,10	1,10	1,10	1,40	1,40	1,40
Эффективность охлаждения	kW	2,61	3,14	3,49	5,08	5,45	6,47	7,57	8,67	10,34
Восприним.эффект. охлаждения	kW	1,88	2,16	2,34	3,60	3,87	4,40	5,23	5,96	6,90
Расход воды охлаждения	l/h	448	539	598	873	936	1111	1299	1488	1774
Потеря нагрузки охлаждения	kPa	8	14	11	15	8	14	21	21	26
Мощность нагрева	kW	5,47	6,01	6,47	10,31	11,39	12,28	15,00	16,90	18,80
Расход воды нагрева	l/h	480	527	567	904	999	1077	1319	1479	1647
Потеря нагрузки нагрева	kPa	7	10	8	12	7	10	16	15	18
Эффективность нагрева MDF (4 трубки)	kW	3,14	3,14	3,14	5,99	5,99	5,99	12,80	12,80	12,80
Расход воды нагрева MDF	l/h	275	275	275	526	526	526	1123	1123	1123
Потеря нагрузки нагрева MDF	kPa	3	3	3	5	5	5	8	8	8
Стандартный радиатор - число разрядов	кол-во	3	4	6	3	4	6	3	4	6
Станд. радиатор - гидр.подсоединение	дюймы	3/4	3/4	3/4	3/4	3/4	3/4	3/4	3/4	3/4
Станд. радиатор - содержание воды	л	1,1	1,5	2,2	1,6	2,1	3,2	2,1	2,8	4,2
Радиатор MDF- число разрядов	п°	1	1	1	1	1	1	2	2	2
Радиатор MDF- гидрав.подсоединение	дюймы	3/4	3/4	3/4	3/4	3/4	3/4	1	1	1
Радиатор MDF- содержание воды	л	0,4	0,4	0,4	0,6	0,6	0,6	1,7	1,7	1,7
Мощность нагревателя	kW	2	2	2	3	3	3	3	3	3
Поглощ.ток нагревателя	A	8,7	8,7	8,7	10,9	10,9	10,9	13,0	13,0	13,0
Электропитание нагревателя	V-ph-Hz	230 - 1 - 50								
Глобальная звуковая мощность	dB A	58	58	58	60	60	60	69	69	69
Вес	kg	25,94	26,86	28,56	35,12	36,62	38,50	47,48	49,30	52,64

Эксплуатационные характеристики относятся к следующим условиям:

Расход воздуха:

- относится к значению номинального полезного статического давления при максимальной скорости (7)

Охлаждение:

- номинальный расход воздуха
- температура воды на входе 7°C
- температура воды на выходе 12°C
- температура воздуха 27°C (сухой термометр)
- температура воздуха (влажный термометр) 19°C (47% относительная влажность)

Нагрев:

- номинальный расход воздуха
- температура воды на входе 70°C
- температура воды на выходе 60°C
- температура воздуха 20°C

5 ХАРАКТЕРИСТИКИ ВЕНТИЛЯЦИИ

Условные обозначения:

Psu Полезное статическое давление

Qa Расход воздуха

Vr Скорость вентиляции:

7= высокая

1= низкая

		Psu (Pa)											
		Vr	Qa	0	10	20	30	40	50	60	70	80	90
PWN 1	1	m ³ /h	269	224	180	136	93	-	-	-	-	-	-
	2	m ³ /h	314	271	230	190	150	112	73	-	-	-	-
	3	m ³ /h	348	313	277	240	200	158	113	-	-	-	-
	4	m ³ /h	404	368	332	296	260	225	189	154	119	84	-
	5	m ³ /h	479	442	405	368	332	297	261	226	191	157	-
	6	m ³ /h	565	528	491	454	418	381	345	310	274	239	-
	7	m ³ /h	665	629	592	555	518	480	442	403	363	323	-
PWN 2	1	m ³ /h	413	363	313	265	218	172	127	-	-	-	-
	2	m ³ /h	508	462	416	371	327	283	240	198	155	114	-
	3	m ³ /h	618	578	538	497	455	413	371	328	284	240	-
	4	m ³ /h	753	720	686	651	614	576	535	493	447	399	-
	5	m ³ /h	860	818	776	733	688	644	598	551	503	454	-
	6	m ³ /h	949	909	866	823	778	732	684	633	581	526	-
	7	m ³ /h	1125	1075	1030	981	930	878	825	770	714	656	-
PWN 3	1	m ³ /h	832	756	676	590	499	400	292	-	-	-	-
	2	m ³ /h	920	844	763	676	583	480	364	230	-	-	-
	3	m ³ /h	1025	951	873	790	700	602	494	370	222	-	-
	4	m ³ /h	1212	1123	1031	932	827	715	592	455	300	-	-
	5	m ³ /h	1439	1347	1252	1152	1048	938	822	697	563	416	-
	6	m ³ /h	1653	1564	1471	1372	1268	1156	1037	906	760	593	-
	7	m ³ /h	1842	1746	1645	1539	1427	1310	1183	1048	899	734	-

Примечание

Для определения эксплуатационных характеристик в не предусмотренных в таблице условиях, использовать программу выбора компании **Galletti**.

5 ХАРАКТЕРИСТИКИ ВЕНТИЛЯЦИИ

5.1 ПРИСПОСОБЛЕНИЯ: ПОТЕРИ НАГРУЗКИ СТОРОНЫ ВОЗДУХА

Условные обозначения

Qa Расход воздуха

ΔPa Потеря нагрузки стороны воздуха

PWN 1														
Qa [m³/h]		100	150	200	250	300	350	400	450	500	550	600		
PMA	ΔPa (Pa)	1	1	2	2	4	5	6	7	9	10	12		
PAF	ΔPa (Pa)	1	1	2	2	4	5	6	7	9	10	13		
R90	ΔPa (Pa)	-	-	-	-	1	1	1	2	2	2	3		
SIL	ΔPa (Pa)	-	-	-	-	1	1	1	2	2	2	3		
GM	ΔPa (Pa)	-	-	-	-	1	1	1	2	2	2	3		
GA	ΔPa (Pa)	1	1	1	1	2	3	4	4	6	6	8		
SM	ΔPa (Pa)	-	1	1	1	2	2	2	2	3	3	5		
MDF	ΔPa (Pa)	1	1	1	1	2	2	3	3	5	5	6		

PWN 2														
Qa [m³/h]		300	400	500	600	700	800	900	1000					
PMA	ΔPa (Pa)	1	3	4	6	7	10	12	15					
PAF	ΔPa (Pa)	1	3	4	6	8	10	13	15					
R90	ΔPa (Pa)	-	1	1	2	2	2	3	4					
SIL	ΔPa (Pa)	-	1	1	2	2	2	3	4					
GM	ΔPa (Pa)	-	1	1	2	2	3	3	4					
GA	ΔPa (Pa)	1	2	2	4	4	6	8	9					
SM	ΔPa (Pa)	-	1	1	2	2	3	5	5					
MDF	ΔPa (Pa)	-	1	1	2	2	3	5	5					

PWN 3														
Qa [m³/h]		400	500	600	700	800	900	1000	1100	1200	1300	1400	1500	1600
PMA	ΔPa (Pa)	1	2	2	3	3	5	5	7	8	9	10	13	13
R90	ΔPa (Pa)	-	1	1	1	1	2	2	2	3	4	4	5	5
SIL	ΔPa (Pa)	-	1	1	1	1	2	2	2	3	4	4	5	5
GM	ΔPa (Pa)	-	1	1	1	1	2	2	2	3	4	4	5	5
GA	ΔPa (Pa)	1	2	2	3	3	5	5	6	7	7	10	12	13
SM	ΔPa (Pa)	1	1	1	2	2	3	3	4	4	5	6	7	8
MDF	ΔPa (Pa)	1	1	2	2	2	4	4	5	6	7	8	10	10

Нижеприведенные значения потери нагрузки относятся к приспособлениям на которые не влияет изменение размеров тепловентиляторов. Следовательно, потери нагрузки относятся к приспособлению и не зависят от величины тепловентилятора.

Qa [m³/h]		400	500	600	700	800	900	1000	1100	1200	1300	1400	1500	1600
TFA - TFM	ΔPa (Pa)	1	1	2	3	4	6	7	9	11	13	15	17	20
CA2	ΔPa (Pa)	1	3	5	8	11	15	20	25	31	37	44	-	-
CA3	ΔPa (Pa)	-	-	1	2	3	5	7	9	12	15	19	23	27
CAF2	ΔPa (Pa)	4	8	12	17	22	29	36	44	53	62	72	-	-
CAF3	ΔPa (Pa)	2	4	5	8	10	13	17	20	24	29	33	39	44
CM1	ΔPa (Pa)	13	24	37	53	73	-	-	-	-	-	-	-	-
CM2	ΔPa (Pa)	1	1	2	3	5	6	7	9	11	13	16	-	-
CM3	ΔPa (Pa)	-	-	1	1	1	1	2	2	3	3	4	5	5

6 УРОВЕНЬ ЗВУКОВОЙ МОЩНОСТИ ПО ОКТАВЕ

Psu
LW
LW_A

Полезное статическое давление
Уровень звуковой мощности по октаве
Взвеш. уровень звуковой мощности A

Vr Скорость вентиляции:
1 = низкая
7 = высокая

	Lw	PWN 1										PWN 2										PWN 3									
		125 Hz	250 Hz	500 Hz	1 kHz	2 kHz	4 kHz	8 kHz	LwA	dB/A	125 Hz	250 Hz	500 Hz	1 kHz	2 kHz	4 kHz	8 kHz	LwA	dB/A	125 Hz	250 Hz	500 Hz	1 kHz	2 kHz	4 kHz	8 kHz	LwA	dB/A			
Глобал.	Vr	35	38	34	31	26	15	17	36	37	41	37	30	20	11	14	37	46	49	51	48	46	46	43	38	28	53				
Всёв.	1	33	34	30	27	20	10	14	-	35	37	33	26	15	6	11	-	-	-	44	46	47	44	41	33	24	-				
Подвод	1	31	35	31	28	23	13	15	-	33	38	34	27	18	9	12	-	-	-	42	46	47	45	44	36	25	-				
Испуск.	1	18	20	26	14	17	-	-	-	20	23	29	13	12	-	-	-	-	-	29	31	42	31	38	20	11	-				
Глобал.	2	39	41	38	35	30	17	18	40	41	45	43	36	30	17	15	43	51	50	52	49	47	47	39	28	54					
Всёв.	2	37	38	34	31	24	13	14	-	39	42	38	32	24	12	11	-	-	49	47	48	45	42	34	25	-					
Подвод	2	35	38	35	32	27	15	15	-	37	42	39	33	27	15	12	-	-	47	47	49	47	45	36	26	-					
Испуск.	2	22	23	30	18	22	-	-	-	24	28	34	19	21	-	-	-	-	34	33	44	32	39	21	11	-					
Глобал.	3	41	44	41	38	34	23	19	43	45	49	47	41	36	25	16	47	55	53	54	51	50	41	31	27	56					
Всёв.	3	39	40	37	34	28	18	15	-	43	46	43	37	31	21	13	-	-	48	49	50	48	44	36	27	-					
Подвод	3	37	41	38	35	31	21	16	-	41	46	43	38	34	23	14	-	-	46	50	51	49	47	39	28	-					
Испуск.	3	24	26	32	21	25	5	2	-	28	31	38	24	28	7	-	-	-	33	35	46	34	41	23	14	-					
Глобал.	4	44	46	44	41	37	27	20	46	46	52	52	45	41	32	21	52	60	55	56	54	51	43	34	28	58					
Всёв.	4	41	43	40	37	32	23	16	-	44	49	48	42	36	28	17	-	-	50	51	52	50	45	39	30	-					
Подвод	4	39	43	40	38	35	25	17	-	42	49	49	43	39	30	18	-	-	48	52	53	51	49	41	31	-					
Испуск.	4	27	28	35	24	29	10	3	-	29	35	43	28	33	14	4	-	-	35	37	47	37	43	26	17	-					
Глобал.	5	47	50	48	44	42	34	23	50	49	55	54	47	44	34	24	54	60	60	61	60	56	49	41	31	64					
Всёв.	5	45	46	43	41	37	29	19	-	46	51	50	44	38	30	20	-	-	56	57	57	57	51	44	37	-					
Подвод	5	43	47	44	42	40	32	21	-	44	52	51	45	41	32	21	-	-	54	57	58	58	54	47	39	-					
Испуск.	5	30	32	39	27	34	16	6	-	32	37	45	30	36	17	7	-	-	41	43	52	43	48	31	24	-					
Глобал.	6	50	53	51	48	46	36	25	52	52	56	55	50	47	39	29	56	63	64	63	60	53	46	37	29	67					
Всёв.	6	48	50	47	44	41	31	21	-	50	52	51	46	41	35	25	-	-	59	61	59	59	54	48	42	-					
Подвод	6	46	50	48	46	44	34	23	-	48	53	52	47	44	37	27	-	-	57	61	60	60	57	51	43	-					
Испуск.	6	33	35	42	31	38	18	8	-	35	38	46	33	38	22	12	-	-	44	47	55	46	51	35	29	-					
Глобал.	7	54	57	55	53	51	45	36	58	55	59	59	54	52	46	37	60	67	67	65	64	61	55	49	39	69					
Всёв.	7	52	54	51	49	45	40	32	-	53	56	55	50	46	42	33	-	-	61	63	61	61	56	51	45	-					
Подвод	7	50	54	52	50	48	43	33	-	51	57	55	52	49	44	34	-	-	59	64	62	62	59	53	46	-					
Испуск.	7	37	40	47	36	43	27	19	-	38	42	50	37	43	28	20	-	-	46	49	57	47	53	38	32	-					

7 ЭКСПЛУАТАЦИОННЫЕ ХАРАКТЕРИСТИКИ

7.1 ЭФФЕКТИВНОСТЬ ОХЛАЖДЕНИЯ

T_{bs_1} Температура подачи воздуха (сухой термометр)
 T_{bu_1} Температура подачи воздуха (влажный термометр)
 T_{w_1} Температура подачи воды

T_{w_2} Температура выхода воды
 Q_a Расход воздуха
PFT Интенсивность общего охлаждения
PFS Интенсивность воспринимаемого охлаждения
 Q_w Расход воды
 ΔP_w Потеря нагрузки стороны воды

T_{bs_1} / T_{bu_1} (UR ₁)	°C	25 / 18 (51%)																
T_{w_1} / T_{w_2}	°C	6/11				7/12				8/13				9/14				
		Q_a	PFT	PFS	Q_w	Δp_w	PFT	PFS	Q_w	Δp_w	PFT	PFS	Q_w	Δp_w	PFT	PFS	Q_w	Δp_w
		m ³ /h	kW	kW	l/h	kPa	kW	kW	l/h	kPa	kW	kW	l/h	kPa	kW	kW	l/h	kPa
PWN 13	300	1,90	1,35	326	4	1,59	1,23	273	3	1,41	1,15	242	3	1,23	1,08	211	2	
	400	2,49	1,75	427	7	2,13	1,61	366	5	1,71	1,44	294	4	1,40	1,33	240	3	
	500	3,02	2,12	517	10	2,61	1,96	448	8	2,15	1,77	368	5	1,76	1,76	303	4	
PWN 14	300	2,32	1,56	398	8	2,06	1,44	353	6	1,76	1,32	302	5	1,46	1,20	250	3	
	400	3,02	2,03	518	13	2,69	1,89	461	10	2,32	1,73	398	8	1,89	1,56	325	6	
	500	3,67	2,47	630	18	3,27	2,30	561	15	2,83	2,12	487	11	2,34	1,92	402	8	
PWN 16	300	2,54	1,67	436	6	2,27	1,55	390	5	2,00	1,43	344	4	1,77	1,34	304	3	
	400	3,36	2,21	576	10	3,02	2,06	518	8	2,64	1,89	453	7	2,19	1,71	377	5	
	500	4,14	2,74	710	15	3,73	2,55	639	12	3,27	2,35	561	10	2,75	2,14	473	7	
PWN 23	600	3,81	2,65	653	9	3,30	2,44	566	7	2,70	2,21	464	5	2,17	2,17	372	3	
	800	4,87	3,37	834	14	4,25	3,12	729	11	3,56	2,85	611	8	2,71	2,53	465	5	
	1000	5,83	4,02	1000	19	5,10	3,73	875	15	4,30	3,42	739	11	3,38	3,07	581	7	
PWN 24	600	3,87	2,74	663	4	3,28	2,50	562	3	2,91	2,35	499	3	2,53	2,20	434	2	
	800	5,18	3,61	889	7	4,41	3,29	757	5	3,36	2,87	577	3	2,87	2,69	493	2	
	1000	6,36	4,38	1091	10	5,48	4,02	940	8	4,45	3,61	763	5	3,68	3,68	632	4	
PWN 26	600	4,77	3,18	817	8	4,23	2,94	727	7	3,62	2,68	622	5	3,05	2,45	523	4	
	800	6,23	4,15	1069	13	5,56	3,86	955	11	4,83	3,55	829	9	3,97	3,20	681	6	
	1000	7,60	5,07	1304	19	6,80	4,72	1167	16	5,92	4,35	1017	12	4,93	3,95	847	9	
PWN 33	1000	6,25	4,25	1072	15	5,47	3,93	939	12	4,60	3,59	790	9	3,54	3,18	607	5	
	1200	7,26	4,91	1245	19	6,37	4,55	1093	15	5,39	4,16	926	11	4,26	3,73	732	7	
	1400	8,20	5,51	1406	24	7,21	5,11	1237	19	6,13	4,69	1052	14	4,90	4,22	841	9	
PWN 34	1000	7,12	4,80	1220	15	6,29	4,45	1080	12	5,38	4,08	923	9	4,28	3,64	736	6	
	1200	8,33	5,61	1428	19	7,38	5,21	1267	16	6,34	4,78	1089	12	5,15	4,31	884	8	
	1400	9,48	6,37	1626	24	8,41	5,92	1443	19	7,24	5,44	1244	15	5,93	4,93	1019	10	
PWN 36	1000	8,43	5,53	1446	19	7,61	5,15	1306	15	6,71	4,76	1153	12	5,69	4,33	979	9	
	1200	9,97	6,54	1711	25	9,01	6,10	1546	21	7,96	5,64	1367	17	6,79	5,15	1166	12	
	1400	11,47	7,51	1967	32	10,36	7,01	1778	26	9,16	6,49	1572	21	7,83	5,94	1345	16	

Примечание

Для определения не приведенных в таблице эксплуатационных характеристик, сослаться на программу выбора компании Galletti.

7 ЭКСПЛУАТАЦИОННЫЕ ХАРАКТЕРИСТИКИ

7.1 ЭФФЕКТИВНОСТЬ ОХЛАЖДЕНИЯ

Tbs₁ Температура подачи воздуха (сухой термометр)
Tbu₁ Температура подачи воздуха (влажный термометр)
Tw₁ Температура подачи воды

Tw₂ Температура выхода воды
Qa Расход воздуха
PFT Интенсивность общего охлаждения
PFS Интенсивность воспринимаемого охлаждения
Qw Расход воды
ΔPw Потеря нагрузки стороны воды

Tbs ₁ / Tbu ₁ (UR ₁)	°C	27 / 19 (47%)															
Tw ₁ / Tw ₂	°C	6/11				7/12				8/13				9/14			
	Qa	PFT	PFS	Qw	Δpw	PFT	PFS	Qw	Δpw	PFT	PFS	Qw	Δpw	PFT	PFS	Qw	Δpw
	m ³ /h	kW	kW	l/h	kPa	kW	kW	l/h	kPa	kW	kW	l/h	kPa	kW	kW	l/h	kPa
PWN 13	300	2,26	1,56	388	6	2,01	1,46	345	5	1,71	1,34	293	4	1,44	1,23	247	3
	400	2,92	2,01	501	9	2,61	1,88	448	8	2,25	1,74	386	6	1,84	1,58	315	4
	500	3,53	2,43	605	13	3,16	2,27	542	11	2,74	2,11	470	8	2,27	1,93	390	6
PWN 14	300	2,66	1,76	456	10	2,42	1,66	415	9	2,15	1,54	369	7	1,84	1,42	317	5
	400	3,45	2,29	591	16	3,14	2,16	539	14	2,79	2,01	479	11	2,42	1,86	416	8
	500	4,19	2,79	719	23	3,82	2,63	655	19	3,40	2,45	583	15	2,95	2,27	507	12
PWN 16	300	2,88	1,88	494	8	2,64	1,77	453	7	2,37	1,65	407	6	2,05	1,52	353	4
	400	3,79	2,49	651	13	3,49	2,34	598	11	3,13	2,19	538	9	2,75	2,03	472	7
	500	4,68	3,07	802	18	4,29	2,89	737	16	3,86	2,70	663	13	3,40	2,51	584	10
PWN 23	600	4,46	3,03	765	12	3,99	2,84	685	10	3,48	2,63	597	8	2,89	2,41	497	6
	800	5,67	3,84	972	18	5,08	3,60	873	15	4,46	3,35	765	12	3,76	3,09	646	9
	1000	6,78	4,58	1162	25	6,08	4,30	1044	21	5,34	4,01	918	16	4,54	3,70	779	12
PWN 24	600	4,68	3,20	804	6	4,12	2,96	706	5	3,42	2,68	587	3	2,97	2,51	510	3
	800	6,13	4,15	1053	9	5,45	3,87	936	8	4,69	3,56	805	6	3,75	3,20	644	4
	1000	7,47	5,02	1282	13	6,67	4,68	1144	11	5,78	4,33	993	8	4,77	3,94	820	6
PWN 26	600	5,45	3,59	935	11	4,96	3,37	852	9	4,43	3,14	760	7	3,83	2,89	657	6
	800	7,10	4,68	1218	17	6,47	4,40	1111	14	5,80	4,11	995	12	5,06	3,81	868	9
	1000	8,66	5,70	1486	24	7,90	5,37	1355	20	7,08	5,02	1215	17	6,19	4,66	1063	13
PWN 33	1000	7,26	4,84	1245	19	6,53	4,54	1120	16	5,74	4,23	985	13	4,87	3,89	836	9
	1200	8,41	5,58	1444	25	7,57	5,23	1299	21	6,67	4,88	1145	16	5,68	4,50	976	12
	1400	9,50	6,26	1630	31	8,55	5,88	1468	25	7,54	5,48	1295	20	6,44	5,07	1107	15
PWN 34	1000	8,19	5,44	1404	19	7,41	5,11	1272	16	6,58	4,76	1129	13	5,66	4,39	972	10
	1200	9,57	6,35	1642	25	8,67	5,96	1488	21	7,71	5,57	1323	17	6,65	5,15	1143	13
	1400	10,89	7,20	1868	31	9,86	6,77	1693	26	8,77	6,32	1507	21	7,59	5,86	1304	16
PWN 36	1000	9,51	6,19	1632	23	8,74	5,83	1500	20	7,90	5,46	1358	16	7,00	5,08	1202	13
	1200	11,26	7,32	1931	31	10,34	6,90	1774	26	9,35	6,47	1606	22	8,29	6,02	1423	18
	1400	12,95	8,41	2221	39	11,89	7,93	2039	34	10,75	7,43	1846	28	9,53	6,92	1636	23

Примечание

Для определения не приведенных в таблице эксплуатационных характеристик, ссылаться на программу выбора компании Galletti.

7 ЭКСПЛУАТАЦИОННЫЕ ХАРАКТЕРИСТИКИ

7.2 ЭФФЕКТИВНОСТЬ НАГРЕВА

T_{bs_1} Температура подачи воздуха (сухой термометр)
 T_{w_1} Температура подачи воды

T_{w_2} Температура выхода воды
 Q_a Расход воздуха
 PT Интенсивность нагрева
 Q_w Расход воды
 ΔP_w Потеря нагрузки стороны воды

$T_{bs_1} / T_{bu_1} (UR_1)$	°C	19											
T_{w_1} / T_{w_2}	°C	50/45			60/50			70/60			90/70		
	Q_a	PT	Q_w	Δp_w	PT	Q_w	Δp_w	PT	Q_w	Δp_w	PT	Q_w	Δp_w
	m ³ /h	kW	l/h	kPa	kW	l/h	kPa	kW	l/h	kPa	kW	l/h	kPa
PWN 13	300	2,23	388	5	3,45	301	3	4,42	388	5	5,95	263	2
	400	2,83	493	8	4,37	382	5	5,60	491	7	7,52	332	3
	500	3,38	588	10	5,22	456	6	6,69	587	9	8,95	395	5
PWN 14	300	2,42	421	7	3,77	329	5	4,77	419	7	6,50	287	3
	400	3,12	543	11	4,85	424	7	6,15	540	10	8,34	368	5
	500	3,78	657	16	5,86	512	10	7,45	654	14	10,07	444	7
PWN 16	300	2,56	445	5	4,01	350	3	5,04	442	5	6,93	306	2
	400	3,36	585	9	5,26	460	5	6,62	581	8	9,08	401	4
	500	4,14	720	12	6,46	565	8	8,15	715	11	11,14	492	6
PWN 23	600	4,25	739	9	6,58	574	6	8,40	737	9	11,29	498	4
	800	5,34	928	14	8,23	719	8	10,55	926	13	14,11	623	6
	1000	6,33	1100	19	9,74	851	11	12,52	1098	17	16,68	737	8
PWN 24	600	4,61	802	5	7,15	624	3	9,14	802	4	12,34	545	2
	800	5,90	1026	7	9,13	798	5	11,66	1023	7	15,69	692	3
	1000	7,08	1231	10	10,94	955	6	14,00	1229	9	18,77	829	4
PWN 26	600	4,93	856	8	7,68	671	5	9,71	852	7	13,26	585	3
	800	6,38	1110	12	9,93	868	7	12,57	1103	11	17,09	755	5
	1000	7,75	1348	17	12,04	1053	10	15,28	1341	15	20,71	914	7
PWN 33	1000	6,77	1177	14	10,45	913	9	13,38	1174	13	17,92	791	6
	1200	7,79	1355	18	12,01	1049	11	15,40	1351	17	20,57	908	8
	1400	8,75	1522	22	13,47	1177	14	17,31	1518	20	23,07	1018	10
PWN 34	1000	7,52	1307	14	11,66	1018	8	14,82	1301	12	20,02	884	6
	1200	8,74	1520	18	13,54	1183	11	17,25	1514	16	23,24	1026	8
	1400	9,91	1723	22	15,32	1339	13	19,57	1717	20	26,29	1160	10
PWN 36	1000	8,27	1439	15	12,92	1129	9	16,28	1429	14	22,27	983	7
	1200	9,77	1698	20	15,23	1330	13	19,22	1687	18	26,23	1157	9
	1400	11,21	1948	26	17,45	1525	16	22,07	1936	23	30,03	1326	11

Примечание

Для определения не приведенных в таблице эксплуатационных характеристик, ссылаться на программу выбора компании Galletti.

7 ЭКСПЛУАТАЦИОННЫЕ ХАРАКТЕРИСТИКИ

7.2 ЭФФЕКТИВНОСТЬ НАГРЕВА

T_{bs_1} Температура подачи воздуха (сухой термометр)
 T_{w_1} Температура подачи воды

T_{w_2} Температура выхода воды
 Q_a Расход воздуха
 PT Интенсивность нагрева
 Q_w Расход воды
 ΔP_w Потеря нагрузки стороны воды

$T_{bs_1} / T_{bu_1} (UR_1)$	°C	20												
T_{w_1} / T_{w_2}	°C	50/45				60/50			70/60			90/70		
		Q_a	PT	Q_w	Δp_w	PT	Q_w	Δp_w	PT	Q_w	Δp_w	PT	Q_w	Δp_w
		m ³ /h	kW	l/h	kPa	kW	l/h	kPa	kW	l/h	kPa	kW	l/h	kPa
PWN 13	300	2,13	370	5	3,35	292	3	4,32	379	4	5,84	258	2	
	400	2,70	470	7	4,24	371	4	5,47	480	7	7,38	326	3	
	500	3,23	562	10	5,06	442	6	6,53	573	9	8,78	388	4	
PWN 14	300	2,31	402	7	3,66	320	4	4,66	409	6	6,38	282	3	
	400	2,98	519	11	4,71	412	7	6,01	527	10	8,19	362	5	
	500	3,61	628	15	5,69	497	9	7,28	638	14	9,89	436	7	
PWN 16	300	2,45	426	5	3,89	340	3	4,93	432	5	6,81	301	2	
	400	3,22	560	8	5,11	446	5	6,47	567	8	8,92	394	4	
	500	3,96	689	12	6,28	549	7	7,96	698	11	10,94	483	5	
PWN 23	600	4,06	707	9	5,82	508	8	8,20	720	8	11,08	489	4	
	800	5,10	886	13	7,99	698	8	10,31	904	12	13,86	612	6	
	1000	6,04	1051	17	9,45	826	11	12,22	1072	16	16,38	723	8	
PWN 24	600	4,41	766	4	6,61	578	12	8,92	783	4	12,11	535	2	
	800	5,64	980	7	8,85	774	4	11,39	999	7	15,40	680	3	
	1000	6,76	1176	9	10,61	927	6	13,68	1199	9	18,43	814	4	
PWN 26	600	4,71	819	7	7,40	646	10	9,48	832	7	13,02	575	3	
	800	6,11	1062	11	9,65	843	7	12,28	1077	10	16,79	741	5	
	1000	7,41	1290	15	11,70	1022	10	14,92	1309	15	20,34	898	7	
PWN 33	1000	6,47	1125	13	10,14	886	8	13,06	1146	13	17,59	776	6	
	1200	7,44	1294	17	11,65	1018	11	15,05	1319	16	20,20	892	8	
	1400	8,36	1453	21	13,07	1142	13	16,90	1483	20	22,65	1000	9	
PWN 34	1000	7,19	1249	13	11,32	988	8	14,48	1271	12	19,66	868	6	
	1200	8,36	1453	16	13,14	1148	10	16,85	1479	15	22,81	1007	8	
	1400	9,47	1646	20	14,87	1300	13	19,11	1676	19	25,81	1140	9	
PWN 36	1000	7,92	1377	14	12,55	1097	9	15,90	1395	13	21,88	965	7	
	1200	9,34	1625	19	14,79	1292	12	18,78	1647	18	25,76	1137	9	
	1400	10,72	1864	24	16,95	1481	15	21,55	1891	22	29,49	1302	11	

Примечание

Для определения не приведенных в таблице эксплуатационных характеристик, ссылаться на программу выбора компании Galletti.

7 ЭКСПЛУАТАЦИОННЫЕ ХАРАКТЕРИСТИКИ

7.2 ЭФФЕКТИВНОСТЬ НАГРЕВА БАТАРЕИ MDF (УСТАНОВКИ С 4 ТРУБАМИ)

T_{bs_1} Температура подачи воздуха (сухой термометр)
 T_{w_1} Температура подачи воды

T_{w_2} Температура выхода воды
 Q_a Расход воздуха
 PT Интенсивность нагрева
 Q_w Расход воды
 ΔP_w Потеря нагрузки стороны воды

$T_{bs_1} / T_{bu_1} (UR_1)$	°C	19												
T_{w_1} / T_{w_2}	°C	50/45				60/50			70/60			90/70		
	Q_a	PT	Q_w	Δp_w	PT	Q_w	Δp_w	PT	Q_w	Δp_w	PT	Q_w	Δp_w	
	m ³ /h	kW	l/h	kPa	kW	l/h	kPa	kW	l/h	kPa	kW	l/h	kPa	
MDF 1V	300	1,35	236	3	2,05	179	2	2,75	241	3	3,55	157	1	
	400	1,59	277	4	2,41	211	2	3,22	282	4	4,16	184	2	
	500	1,79	312	5	2,71	237	3	3,61	317	4	4,67	206	2	
MDF 2V	600	2,63	457	4	3,99	348	3	5,27	462	4	6,87	303	2	
	800	3,07	533	6	4,66	408	3	6,14	538	5	7,98	352	2	
	1000	3,43	596	7	5,21	455	4	6,87	602	7	8,90	393	3	
MDF 3V	1000	5,80	1009	7	8,90	778	4	11,52	1011	6	15,25	673	3	
	1200	6,61	1149	9	10,12	885	5	13,12	1150	8	17,33	765	4	
	1400	7,35	1278	11	11,26	984	6	14,60	1281	10	19,26	850	5	

$T_{bs_1} / T_{bu_1} (UR_1)$	°C	20												
T_{w_1} / T_{w_2}	°C	50/45				60/50			70/60			90/70		
	Q_a	PT	Q_w	Δp_w	PT	Q_w	Δp_w	PT	Q_w	Δp_w	PT	Q_w	Δp_w	
	m ³ /h	kW	l/h	kPa	kW	l/h	kPa	kW	l/h	kPa	kW	l/h	kPa	
MDF 1V	300	1,29	224	3	1,98	173	2	2,68	235	3	3,48	153	1	
	400	1,51	263	3	2,33	203	2	3,14	275	3	4,08	180	2	
	500	1,70	296	4	2,62	229	3	3,52	309	4	4,58	202	2	
MDF 2V	600	2,50	434	4	3,86	337	2	5,14	451	4	6,74	298	2	
	800	2,92	508	5	4,51	394	3	5,99	526	5	7,83	346	2	
	1000	3,27	568	7	5,04	441	4	6,70	588	6	8,74	386	3	
MDF 3V	1000	5,54	963	6	8,62	753	4	11,25	986	6	11,25	986	6	
	1200	6,31	1096	8	9,82	858	5	12,80	1123	8	12,80	1123	8	
	1400	7,02	1220	10	10,91	954	6	14,26	1250	9	14,26	1250	9	

Примечание Для определения не приведенных в таблице эксплуатационных характеристик, ссылаться на программу выбора компании Galletti.

8 РЕКОМЕНДАЦИИ ПО МОНТАЖУ

Установки применяющие воздуховодов кондиционирования и вентиляции с подогревом **PWN** могут быть установлены в горизонтальном положении и предназначены для монтажа в подвесных потолках. Разместить установку в позиции позволяющей рациональное распределение каналов подвода и всасывания воздуха. Смонтировать нужные приспособления в стандартной установке перед монтажом. Для монтажа и эксплуатации приспособлений ссылаться на описание их технических характеристик.

Отвод и подвод имеют прямоугольное сечение с отверстием для крепления имеющихся приспособлений.

- Для подсоединения каналами прямоугольного сечения рекомендуется использование приспособления **RD** или **RDC**, монтируемых в отводе или подводе.

ПРИМ: для выполнения отвода и подвода каналами применяют 1 приспособление **RD** (отвод) и 1 приспособление **RDC** (подвод).

- Для подсоединения шлангами (f 200) применяют приспособления **PMA** или **PMAС**, монтируемых в отводе или подводе.

ПРИМ: для выполнения отвода и подвода шлангами (f 200), применяют 1 приспособление **PMA** (отвод) и 1 приспособление **PMAС** (подвод).

Для монтажа и эксплуатации приспособлений ссылаться на описание из технических характеристик.

Воздухопроводы, в частности труба подвода, должны быть изолированы противоконденсационным материалом.

Предусмотреть смотровую панель для проведения техобслуживания и очистки; предусмотреть также место для проведения текущего и внеочередного техобслуживания.

Установить панель дистанционного управления в легко доступном положении пользователю для установки функций и возможного считывания температуры.

Избегать:

- позиционирование под солнцем;
- позиционирование под воздействием теплового или холодного потока воздуха;
- промежуточное положение предметов, препятствующих измерению температуры.

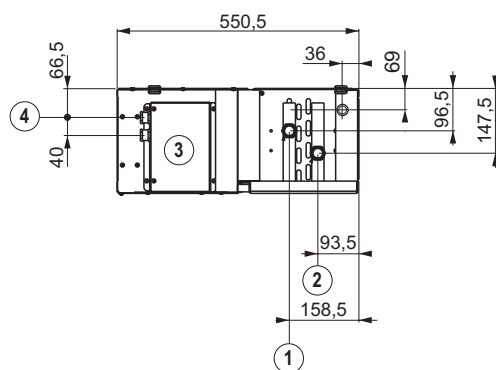
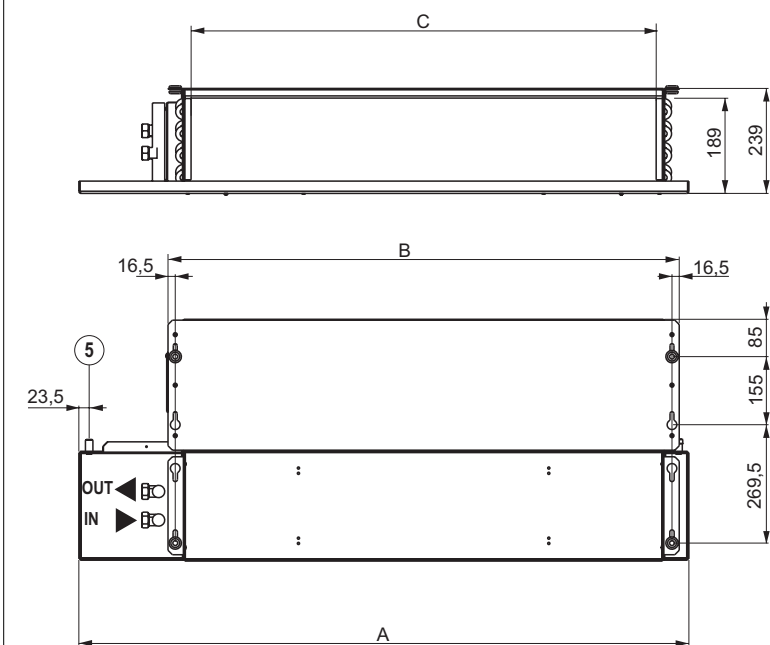
В случае длительной остановки в зимнее время, вылить воду из установки во избежание повреждения и образования льда; в случае применения антифриз проверить точку замерзания с помощью нижеприведенной таблицы.

Процент гликоля по весу	0	10	20	30	40
Температура замораж. (°C)	0	-4	-10	-16	-24
Изменение интенсивности	1,00	0,97	0,92	0,87	0,82
Измен. потери нагрузки	1,00	1,05	1,10	1,15	1,20

Коэффициенты (для предварительной оценки) могут отличаться от правильных значений; для получения точных значений ссылаться на программу выбора **Galletti**.

9 РАЗМЕРЫ

- 1 Выход воды, 3/4" внутр. резьба, газ
- 2 Вход воды, 3/4" внутр. резьба, газ
- 3 Электрическая коробка
- 4 Кабельный прижим
- 5 Выпуск конденсата, f17 мм



	PWN 1	PWN 2	PWN 3
A	1039	1389	1739
B	814	1164	1514
C	709	1059	1409

10 ЭЛЕКТРОСХЕМЫ

ВНИМАНИЕ! Перед подсоединением установки отключить ее от электросети. Указанная штиковой линией электропроводка за счет Заказчика.

Для каждого термовентилятора предусмотреть выключатель (IL) с размыкающими контактами на расстоянии не менее 3 мм и предохранителем (F).

Двигатели установок с 7 скоростями.

ВНИМАНИЕ:

Общий кабель двигателя белого цвета: неправильное подсоединение приводит к тяжелой аварии двигателя.

Условные обозначения электросхем:

- IL** линейный выключатель, не входит в поставку
- F** предохранитель, не входит в поставку
- 3/7** 3 скорости из 7 имеющихся
- M** Двигатель
- WH** Белый = общий
- BK** Черный = максимальная скорость
- BU** Синий
- BN** Коричневый
- GY** Серый
- GN** Зеленый
- YE** Желтый
- RD** Красный = минимальная скорость
- GNYE** желтый/зеленый = заземление (PE)
- SF** Переключатель централизованного функционирования (не входит в поставку)
- VK** Клапан воды (230V ON-OFF)
- VKC** Клапан холодной воды (230V ON-OFF)
- VKH** Клапан теплой воды (230V ON-OFF)
- KP** Интерфейс мощности для параллельного соединения 4 установок PWN
- IPM** Схема мощности
- EXT** Внешний вспомогательный контакт
- RHC** Переключатель дистанционного нагрева-охлаждения (централизованный)
- TC** Термостат разрешения

ЭЛЕКТРИЧЕСКИЕ ХАРАКТЕРИСТИКИ ДВИГАТЕЛЕЙ

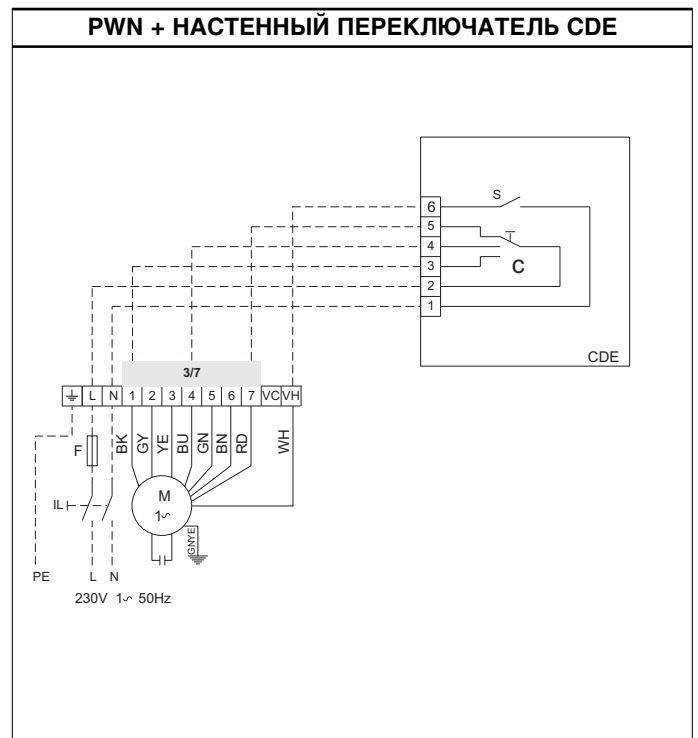
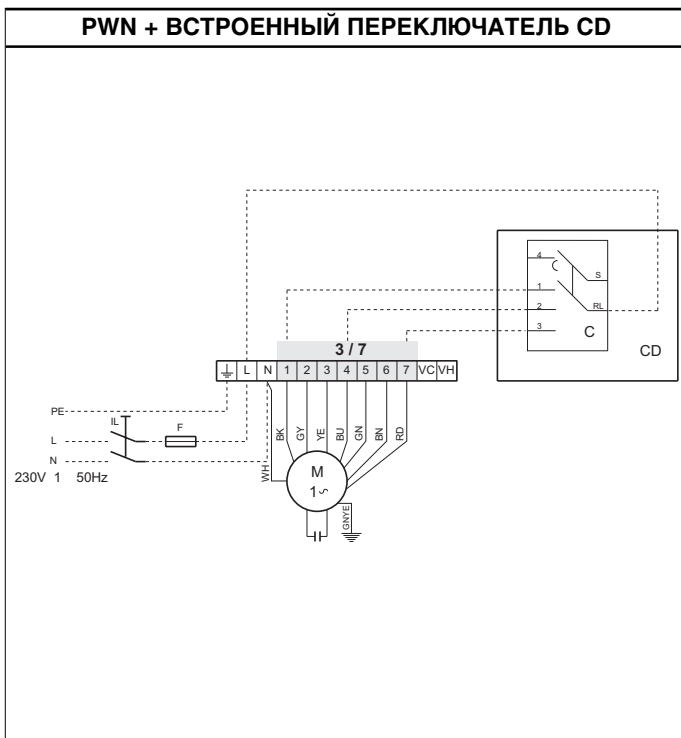
В нижеприведенной таблице приводятся характеристики двигателей при допустимых условиях работы.

Vr Скорость работы

P_{ASS} Поглощаемая мощность

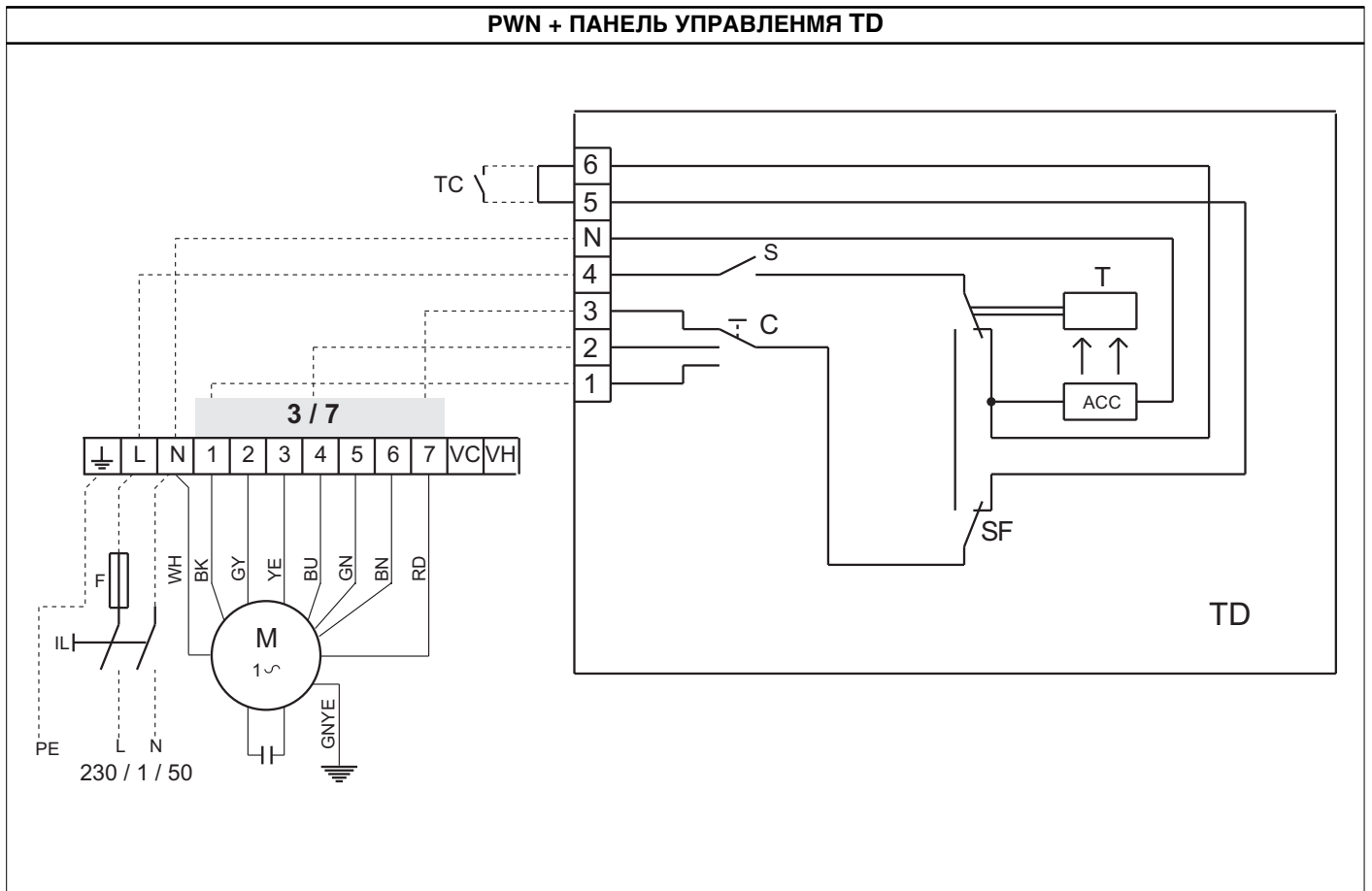
I_{ASS} Поглощаемый ток

Модель	Vr	I _{ass} (A)	P _{ass} (W)	Модель	Vr	I _{ass} (A)	P _{ass} (W)	Модель	Vr	I _{ass} (A)	P _{ass} (W)
PWN 1	1	0,18	34	PWN 2	1	0,41	76	PWN 3	1	0,73	155
	2	0,21	40		2	0,49	92		2	0,76	164
	3	0,24	47		3	0,59	115		3	0,82	177
	4	0,29	56		4	0,74	143		4	0,88	193
	5	0,34	69		5	0,79	155		5	1,00	224
	6	0,41	85		6	0,84	167		6	1,10	252
	7	0,51	106		7	0,94	192		7	1,28	294

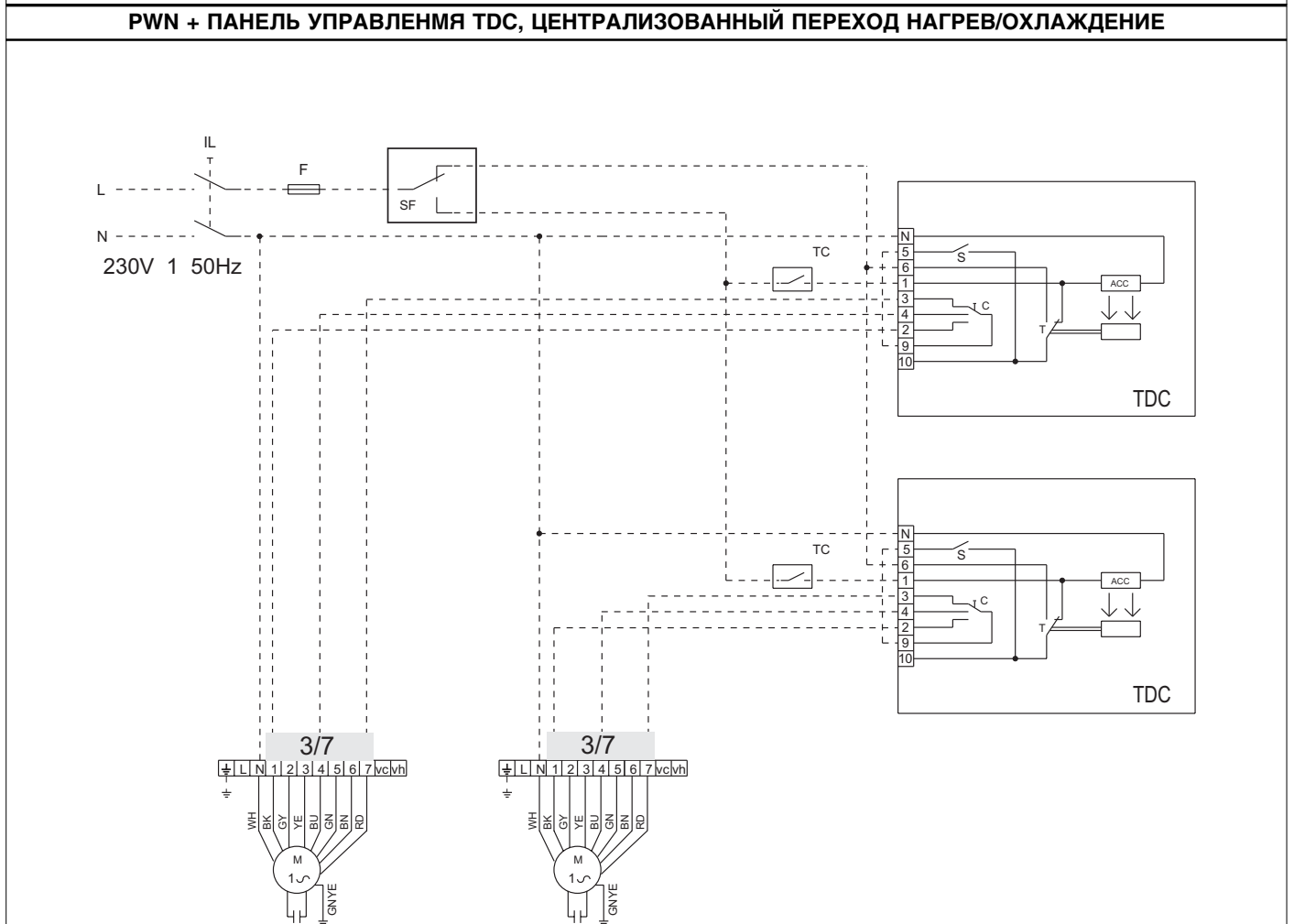


10 ЭЛЕКТРОСХЕМЫ

PWN + ПАНЕЛЬ УПРАВЛЕНИЯ TD

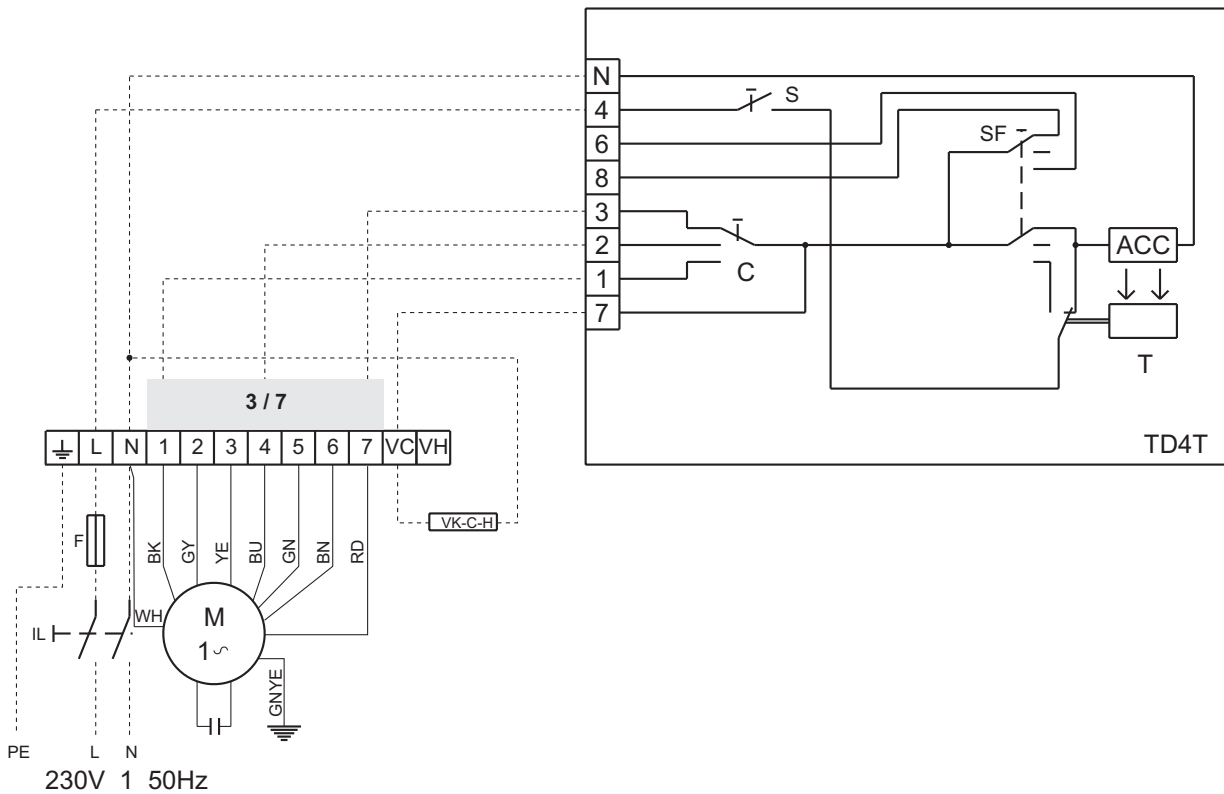


PWN + ПАНЕЛЬ УПРАВЛЕНИЯ TDC, ЦЕНТРАЛИЗОВАННЫЙ ПЕРЕХОД НАГРЕВ/ОХЛАЖДЕНИЕ

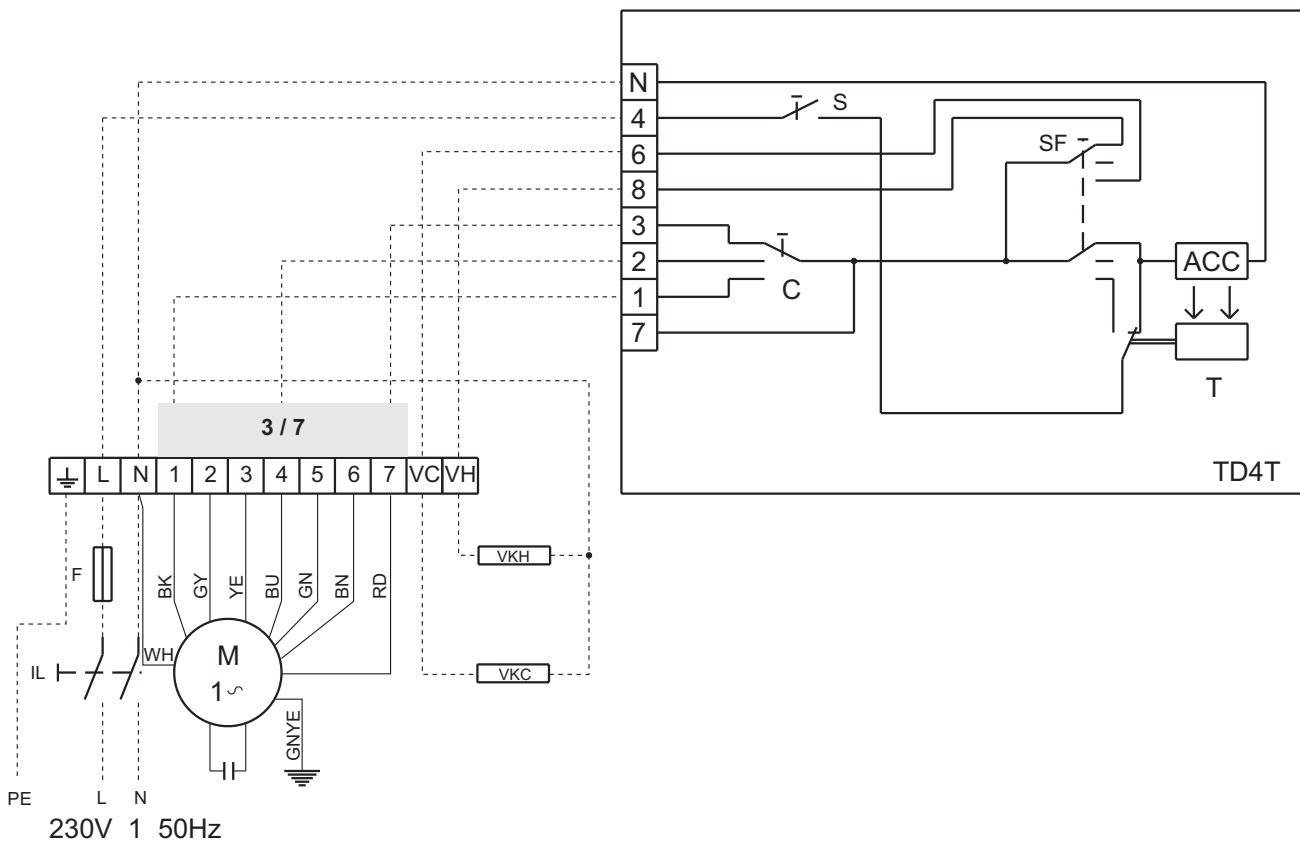


10 ЭЛЕКТРОСХЕМЫ

PWN + TD4T С ОДНИМ КЛАПАНОМ

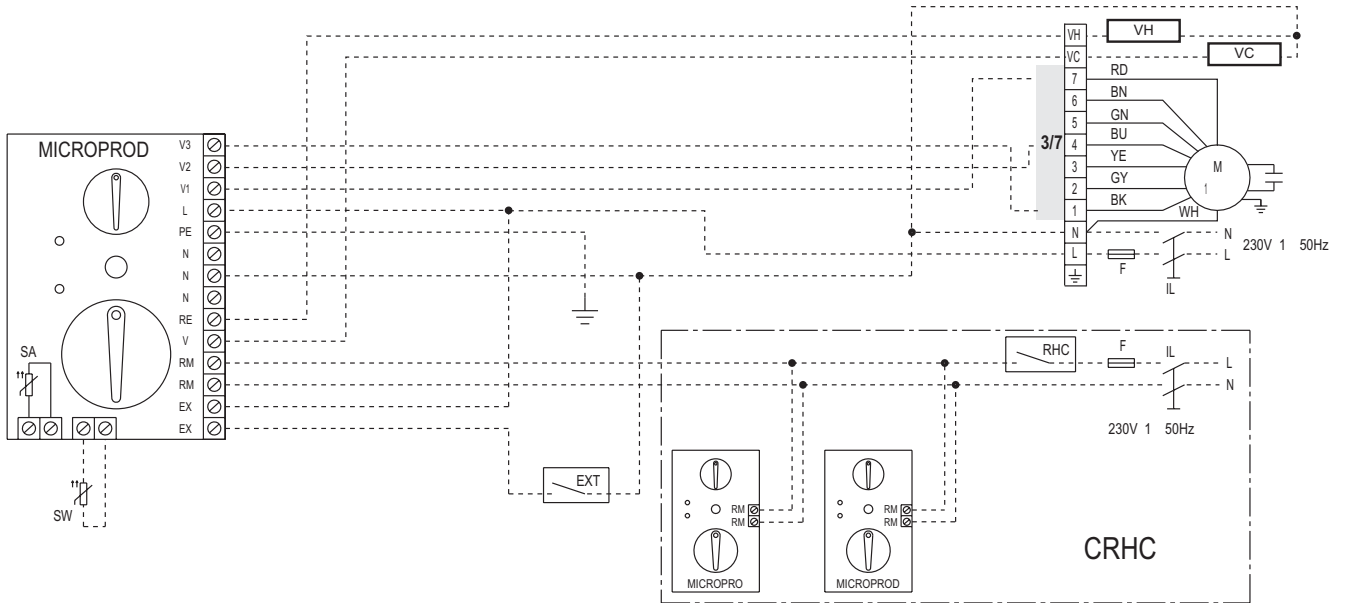


PWN + TD4T С 2 КЛАПАНАМИ

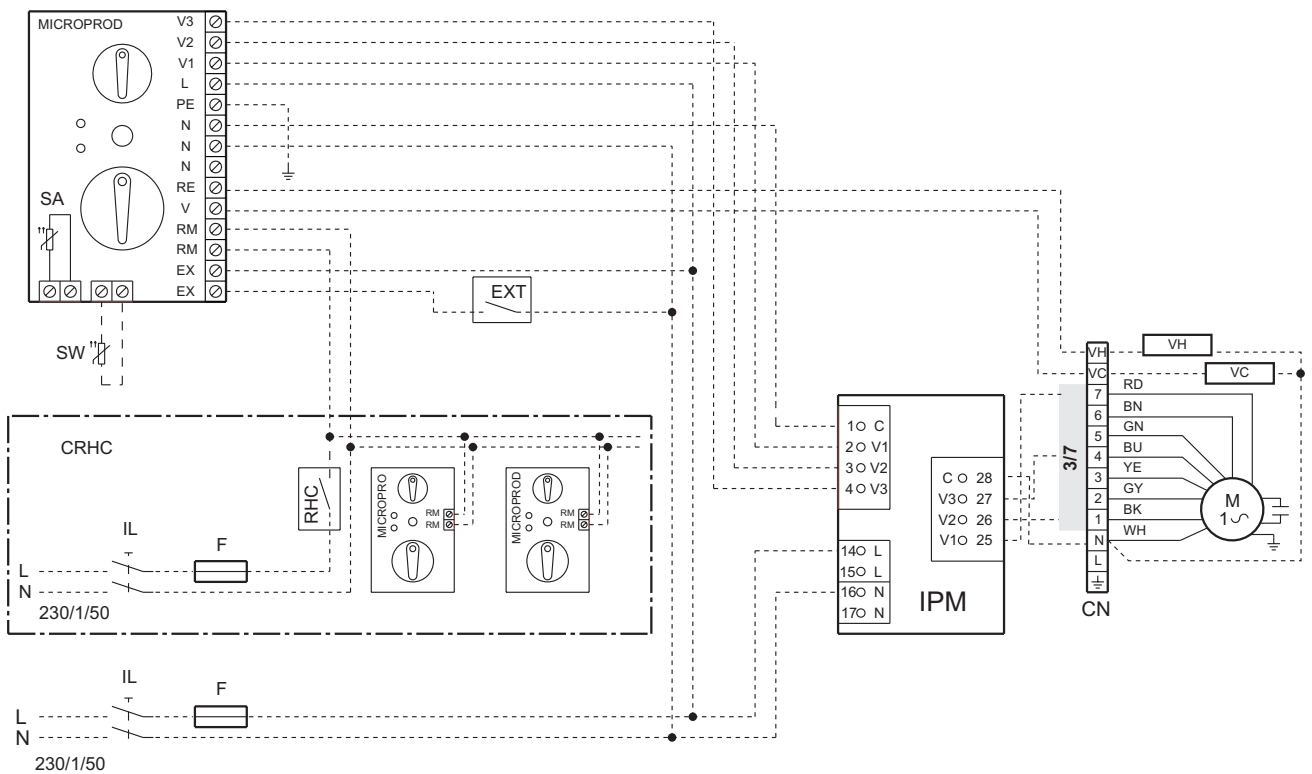


10 ЭЛЕКТРОСХЕМЫ

PWN + MICROPROD (МОДЕЛИ PWN 1 И 2)

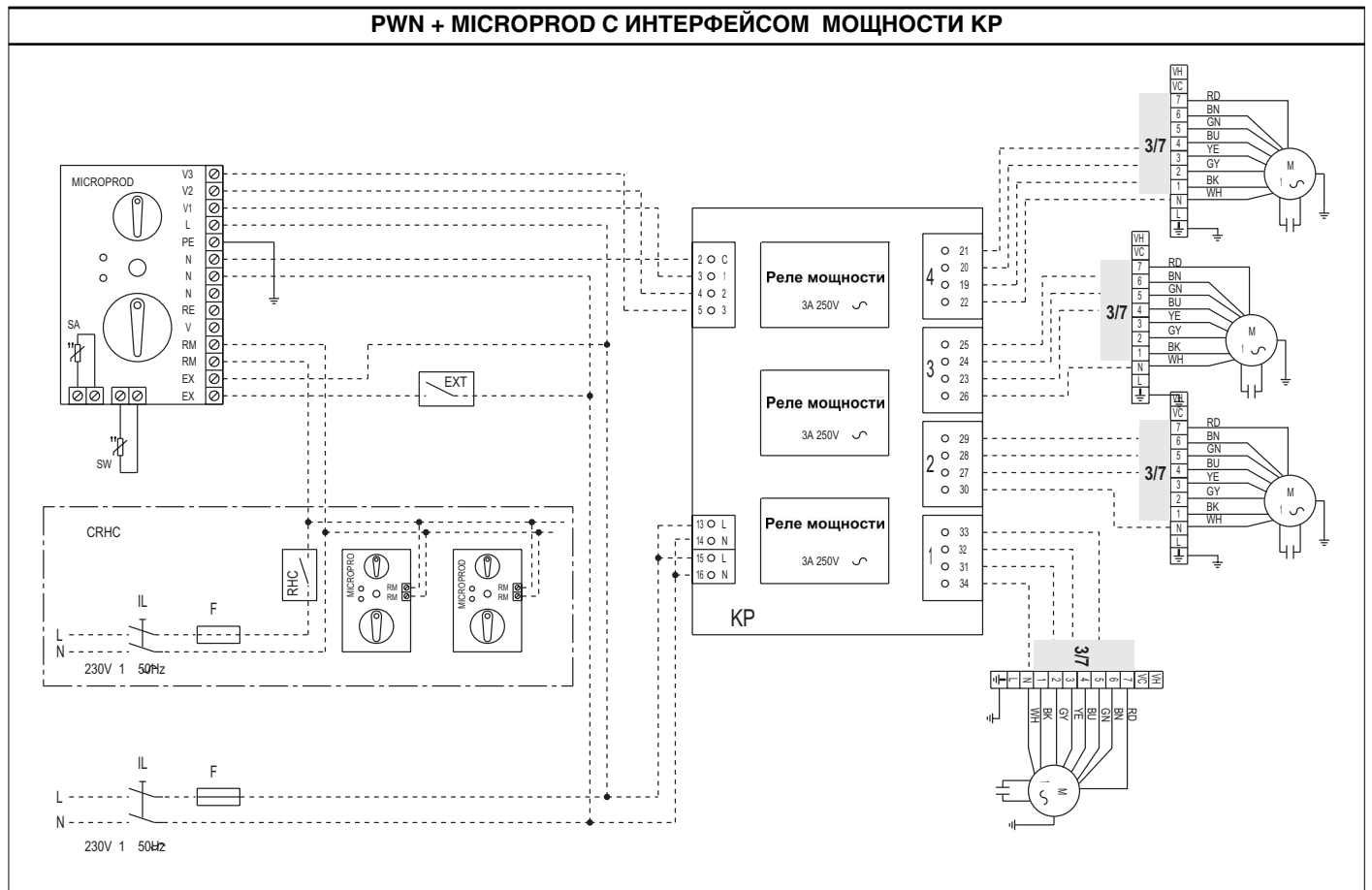


PWN + MICROPROD СХЕМА МОЩНОСТИ IPM (МОДЕЛИ PWN 3)

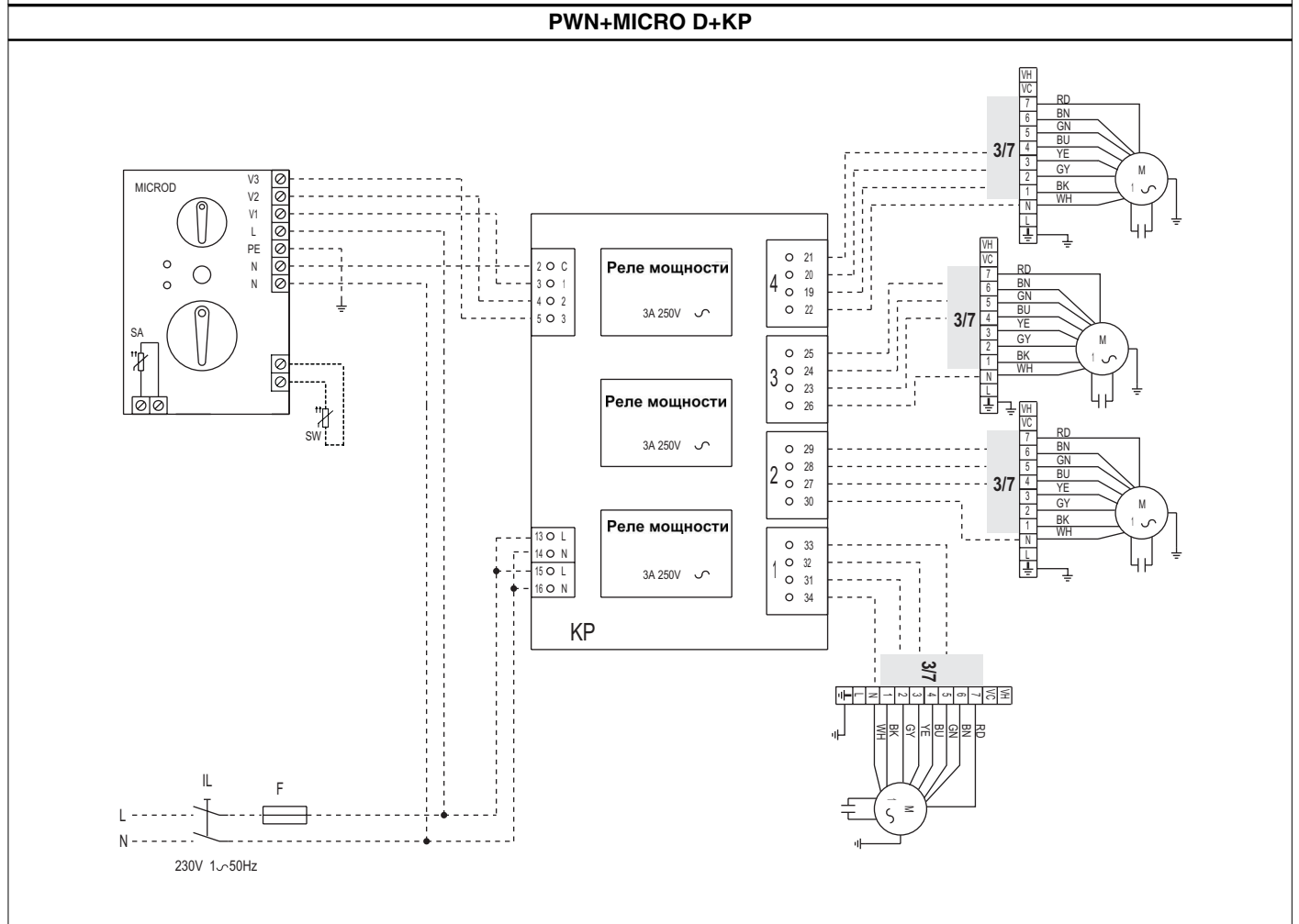


10 ЭЛЕКТРОСХЕМЫ

PWN + MICROPROD С ИНТЕРФЕЙСОМ МОЩНОСТИ KP

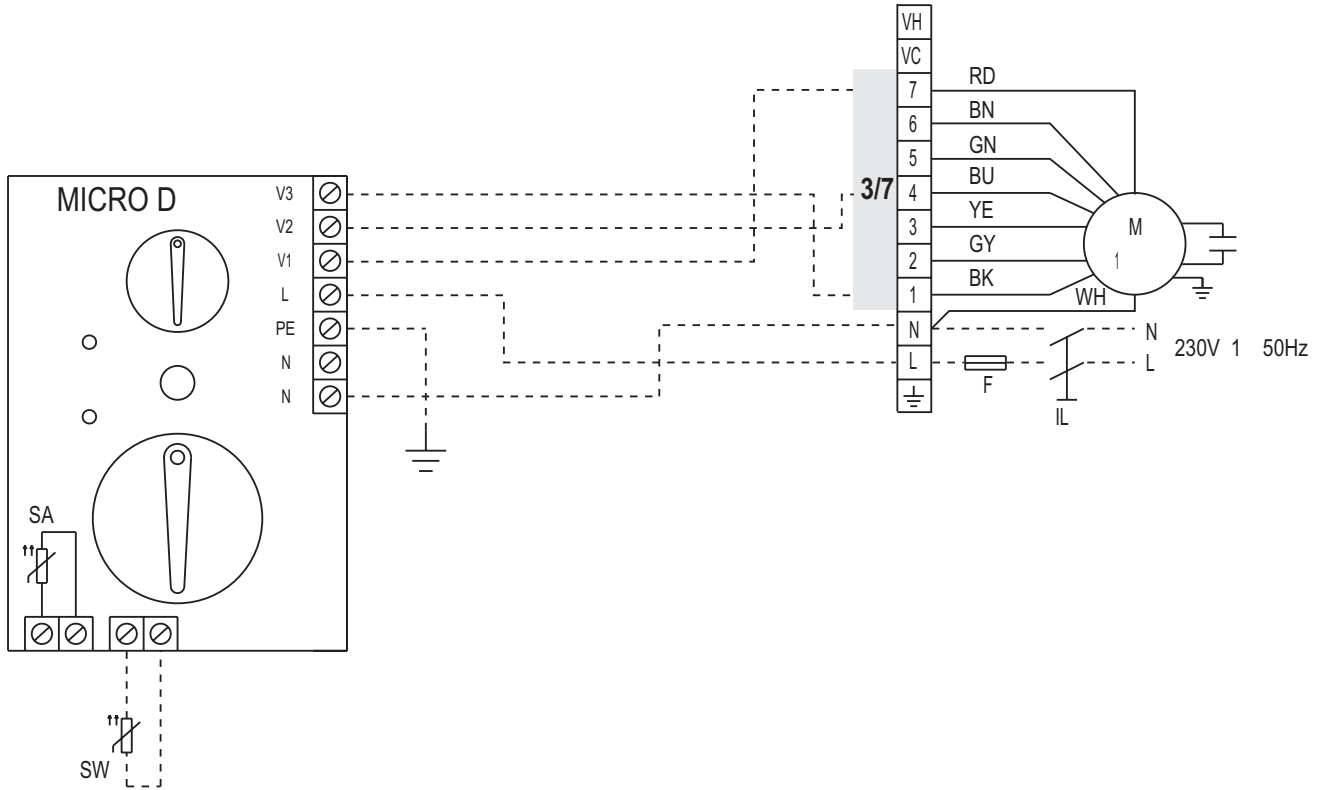


PWN+MICRO D+KP

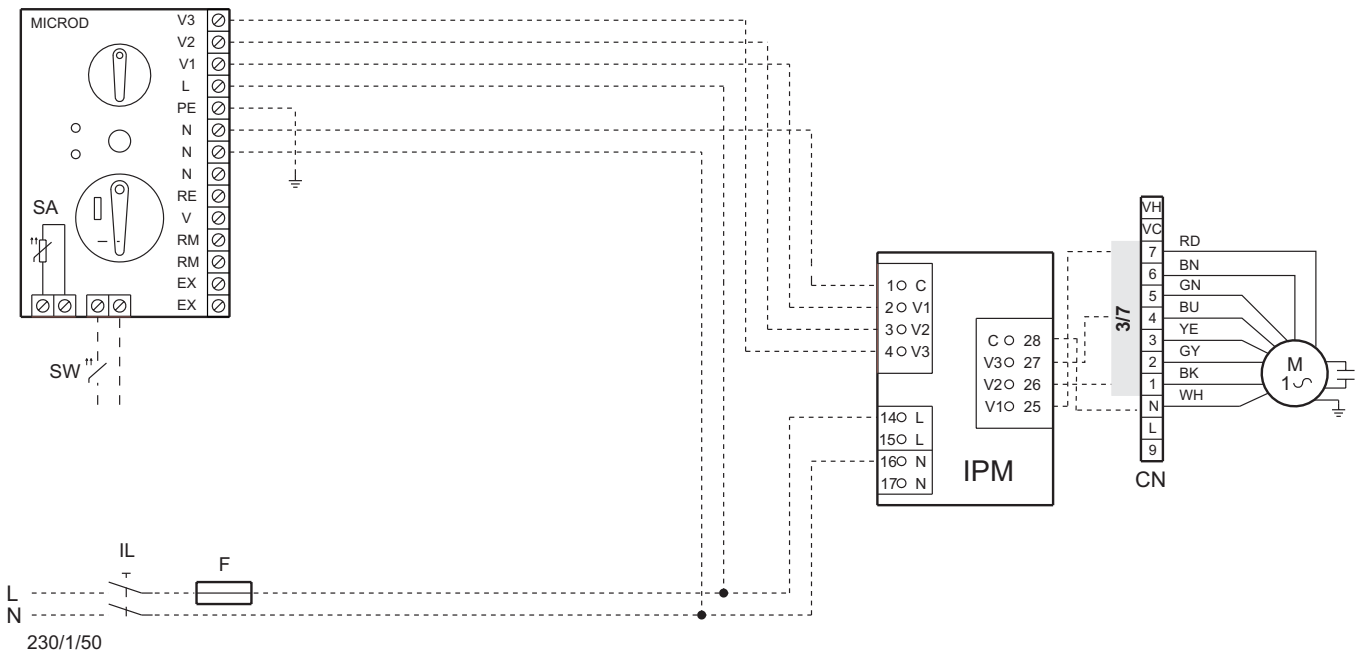


10 ЭЛЕКТРОСХЕМЫ

PWN+MICRO D (МОДЕЛИ PWN 1 И 2)



PWN+MICRO D+IPM (PWN 3)



11 ПРИСПОСОБЛЕНИЯ

CD - Встроенный настенный переключатель скорости

Настенная встроенная панель с 4-позиционным переключателем (три позиции скорости + стоп). Панель управления **CD** обеспечивает переключение рабочей скорости установки, пуска и остановки.



CDE - Настенная панель скорости

Настенная панель оснащена 3-позиционным переключателем (три позиции скорости) и выключателем вкл/выкл. Панель управления **CDE** обеспечивает переключение рабочей скорости установки, пуска и остановки.



TD - Настенная панель с переключателем скорости, термостатом и переключателем тепло/холод

Настенная панель в комплекте с переключателем скорости, электромеханическим термостатом и сезонным переключателем.



Контроль скоростей вентилятора, регулирование комнатной температуры и переключение режима работы (охлаждение/нагрев):

- ручное переключение рабочих скоростей;
- регулирование комнатной температуры как в фазе нагрева, так в фазе охлаждения, посредством включения и выключения вентилятора (функционирование ON/OFF), при заданной в ручную скорости.

TDC - Настенная панель управления с переключателем и термостатом

Настенная панель дистанционного управления в комплекте с переключателем скорости и электромеханическим термостатом.



Контроль скоростей вентилятора и регулирование комнатной температуры:

- ручное переключение рабочих скоростей;
- регулирование комнатной температуры в фазе нагрева, посредством включения и выключения вентилятора (ON/OFF), при заданной в ручную скорости;
- регулирование комнатной температуры в фазе нагрева и охлаждения с централизованной дистанционной сезонной селекцией, посредством включения и выключения вентилятора (ON/OFF), при заданной в ручную скорости.

TD4T - настенное управление с переключателем, термостатом и сезонным переключателем для установок с 2/4 трубами с клапанами

Настенная панель управления в комплекте с переключателем скорости, электромеханическим термостатом и сезонным переключателем; управляет регулирующими клапанами.



Контроль скоростей вентилятора и регулирование комнатной температуры:

- ручное переключение рабочей скорости;
- регулирование температуры в установках с 2 и 4 трубами, как в фазе нагрева, так в фазе охлаждения, посредством включения и выключения вентилятора при заданной в ручную скорости и открытие и закрытие регулирующих клапанов.

TA - Настенный термостат комнатной температуры

Настенный термостат для комнатной температуры. Автоматическое регулирование температуры окружающей среды:

- только при нагреве, действуя на вентиляционный узел и на регулирующий клапан если имеется (работа ON/OFF);
- только при охлаждении, действуя на вентиляционный узел и на регулирующий клапан если имеется (работа ON/OFF);
- как при нагреве, так и при охлаждении с использованием дистанционного сезонного переключателя, действуя на вентиляционный узел и на регулирующий клапан если имеется (работа ON/OFF).



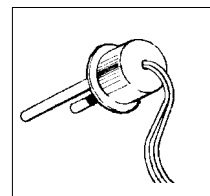
TA2 - Настенный термостат комнатной температуры с селектором тепло/холод

Настенный термостат комнатной температуры с сезонным селектором зима/лето. Автоматическое регулирование комнатной температуры как при нагреве, так и при охлаждении, действуя на вентиляционный узел и на регулирующий клапан если имеется.



ТС - Термостат разрешения для режима нагрева электромеханических панелей управления

Термостат разрешения с автоматическим восстановлением блокирует работу вентилятора когда температура теплообмена снижается (42°C). Он служит только для режима нагрева и устанавливается в ребристом блоке теплообменника.



MICROD - Панели управления с микропроцессором

Панель управления с микропроцессором для установки на борту машины (MICRO) или на стенке (MICROD) в комплекте с переключателем скорости, электронным термостатом и сезонным переключателем; управляет в автоматическом режиме вентилятор-конвектор.



Контроль скоростей вентилятора, регулирование комнатной температуры и переключение режима работы (лето/зима).

- регулирование комнатной температуры в фазе нагрева и охлаждения, посредством включения и выключения вентилятора, при заданной в ручную скорости;
- регулирование комнатной температуры в фазе нагрева и охлаждения, посредством автоматического изменения скорости вентилятора;
- таймер (не в наличии для Micro-D);
- переключение охлаждения/нагрева в следующих режимах:
- ручной режим на борту;
- автоматический режим в зависимости от температуры воды (с датчиком воды SW опцион).

11 ПРИСПОСОБЛЕНИЯ

MICROPROD – Панели управления с микропроцессором последнего поколения

Панель управления при помощи микропроцессора для установки на борту машины (MICROPRO) или на стене (MICROPRO-D) с переключателем скорости, электронным термостатом и селектором сезонного воздействия для автоматического управления работой вентилятора с периодическим переключением клапана и электронагревателем.



Контроль над скоростью вентилятора, регулирование температуры окружающей среды и коммутация способа сезонного функционирования (лето/зима).

- регулирование комнатной температуры в фазе нагрева и охлаждения, посредством включения и выключения вентилятора, при заданной в ручную скорости;
- регулирование комнатной температуры в фазе нагрева и охлаждения, посредством автоматического изменения скорости вентилятора;
- таймер (не в наличии для MICROPRO-D);
- переключение охлаждения/нагрева в следующих режимах:
- ручной режим на борту;
- ручной дистанционный (централизованный)
- автоматический режим в зависимости от температуры воздуха (датчик воздуха - опцион).
- управление клапанами on-off для установок с 2 или 4 трубами;
- управление электронагревателем в дополнении или замене контура нагрева с задержанным выключением вентилятора (2 мин.)

Кроме того, MICROPRO / MICROPRO-D оснащены контактами для внешнего подсоединения для включения или выключения работы установки.

МИКРОНЕТ – это пульт управления прогрессивным микропроцессором с целью создания сети ERGO

Пульт управления микропроцессором для установки сети связи в комплекте с переключателем скорости, с электронным термостатом и селектором сезонного воздействия, которые подходят для соединения с системой надзора ERGO.



Система микронет контролирует скорость вентиляции, регулирует температуру в окружающей среде как в фазе нагревания, так и в фазе охлаждения (лето-зима).

Регулирование температуры помещения как в фазе нагревания, так и в фазе охлаждения с помощью вентиляции, при скорости, которая устанавливается вручную.

- Регулирование температуры помещения как в фазе нагревания, так и в фазе охлаждения с автоматической установкой скорости вентилятора.
- таймер (если имеется в наличии на борту машины)
- переключение Охлаждения/Нагрева в следующих режимах:
- ручной режим на борту;
- автоматический режим в зависимости от температуры воды
- автоматический режим в зависимости от температуры воздуха.
- управление клапанами on-off для установок с 2 или 4 трубами;
- управление электронагревателем в дополнении или замене контура нагрева с задержанным выключ. вентилятора (2 мин.)

Кроме того, управление MICRONET оснащено следующими приспособлениями:

- ввод для включения или выключения установки;
- ввод для включения или выключения контрольного значения ECONOMY (только с программой ERGO)
- Зонд для увеличения температуры воздуха
- Зонд для увеличения температуры воды
- Коммуникационный портал RS 485, который не требует электропитания
- Интегрированный коммуникационный протокол MODBUS
- Сопровождение поляризации и окончания интегрир. посредством джампера.

SW - Датчик температуры воды для панелей управления с микропроцессором

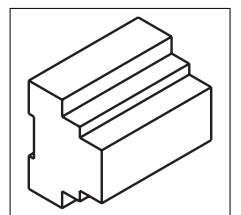


Датчик воды для панели управления MICRO, MICRO-D и MICROPRO-D: селекция автоматического охлаждения/нагрева.

Он непосредственно связан с управлениями с микропроцессором и измеряет температуру воды проходящей через батарею. Если измеряемая температура ниже 17°C установка работает в режиме охлаждения и шкала температур относится к летнему режиму (19/31°C); если измеряемая температура выше 37°C установка работает в режиме нагрева и шкала температур относится к зимнему режиму (14/26°C). Если измеряемая температура между 17°C и 37°C управление блокирует работу вентилятора-конвектора.

Датчик воды SW поставляется вместе с панелью управления MICROPRO и MICRONET.

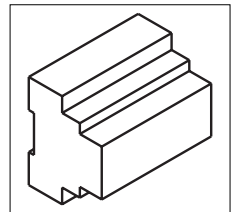
IPM - Силовая схема для подсоединения к панелям управления MICRO-D и MICROPRO-D



Силовая схема IPM обуславливает использование панелей управления с микропроцессором MICRO-D и MICROPRO-D в общем ассортименте установок PWN, и для моделей с поглощаемым током более 1А.

Контакты IPM - 16А, степень защиты IP30. Применение схемы IPM вместе с микропроцессорами обязательно для PWN 33, 34 и 36.

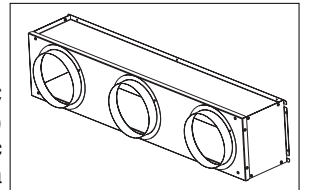
KP - Интерфейс мощности для параллельное соединение до 4 установок к единому управлению



Интерфейс мощности KP используется для управления с единой панелью управления до 4 установок (параллельное соединение).

Предусмотрен для монтажа в направляющей Din, находится в электрошкафах и комплектуется все версии серии PWN.

PMA / PMAC - система перелива для канального соединения с шлангами

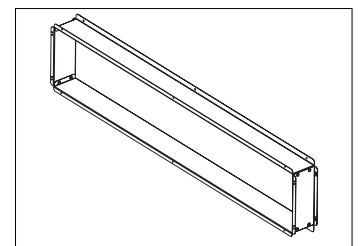


Системы перелива PMA и PMAC (изолированная внутри) обеспечивают соединение с системами распределения воздуха изготовленных из шлангов и с другими подсоединениями.

Можно их установить как в отводе, так и в подводе (в этом случае рекомендуется изолированный шланг). Диаметр хомутов составляет f 200 мм.

PWN	1	2	3
число отверст.	2	3	5

RD / RDC - прямые соединения отвода и подвода

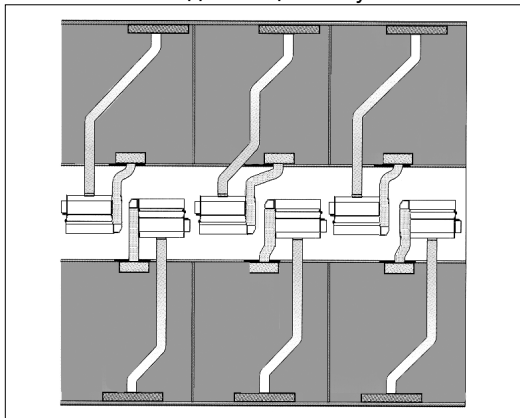
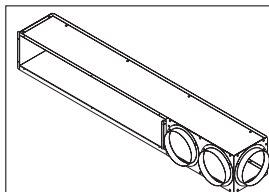


обеспечивают соединение установки PWN с каналами прямоугольного сечения или с решетками GM и GA подвода и отвода воздуха.

11 ПРИСПОСОБЛЕНИЯ

PAF - передний перелив отвода с хомутиками f 200

Благодаря приспособлениям "перелив подвода PMA" и "перелив переднего отвода PAF" можно использовать установку PWN в системах в которых необходимо выполнить подвод и отвод воздуха с одно только стороны, сокращая, при этом, требуемое место. Отвод оснащен хомутиками F 200 мм.



TFA - Неизолированный шланг

Неизолированный шланг для распределения воздуха, диаметром f 200 мм. Отрезки 6 м.

TFM - Изолированный шланг

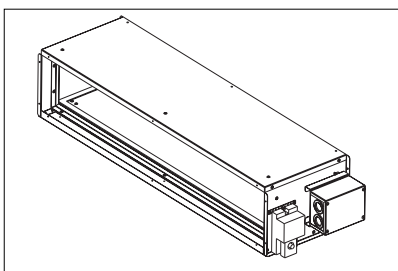
Изолированный шланг для распределения воздуха, диаметром f 200 мм. Отрезки 6 м. Для изолирования используется стекловата толщиной 25 мм, плотностью 16 кг/куб.м.

TP - Пластиковая пробка

Пластиковая пробка f 200 мм для закрытия не использованных отводов в PCOC.

SM - Приводная заслонка подвода наружного воздуха

Приводная заслонка подвода наружного воздуха обновляет воздух непосредственно с теплового вентилятора. Объем наружного воздуха фильтруется и нагревается, после чего, регулируется пропорционально с 0 до 100% с помощью серводвигателя управляемого вращающимся потенциометром привода CSD, который предназначен для монтажа в стену. Набор PA90 состоит из:



A) Заслонки подвода наружного воздуха из оцинкованного стального проката, предназначенной для подсоединения к установке с одного конца и с предусмотренными приспособлениями с другого конца.

B) Серводвигателя непосредственно связанного с отключающим устройством заслонки, степень защиты IP54, напряжение питания 24В ~.

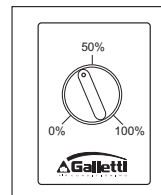
Возможны закрытие или открытие заслонки под управлением внешних вспомогательных контактов (не входят в поставку), как противоморозных термостатов, таймеров, и т.д., с возможностью параллельного соединения более одного серводвигателя к единому приводу открытия-закрытия.

C) Трансформатора напряжения 230В - 24В, в комплекте с клеммной коробкой, установленного в специальном защитном корпусе.

D) Крепежных винтов.

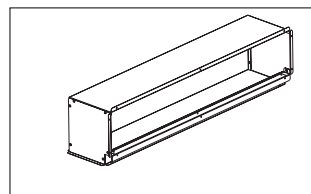
CSD - Встроенное настенное управление с пропорциональным открытием и закрытием заслонки PA90

Предусматривается для монтажа в стенку и обеспечивает закрытие и открытие приводной заслонки PA90 пропорциональным образом от 0 до 100%.



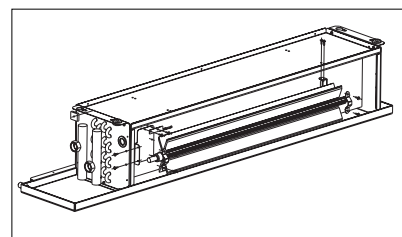
R90/R90C - соединение на 90° отвода и подвода

Устанавливается в подводе и в отводе воздуха (в исполнении с внутренней изоляцией R90C) соединения на 90° устанавливаются непосредственно на установках PWN.



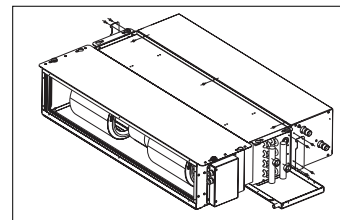
RE - Дополнительный нагреватель

Эти нагреватели служат для конвенционального нагрева воды. Набор состоит из электрических сопротивлений бронированных с защитными термостатами (с автоматическим и ручным сбросом) и реле мощности. Они комплектуются панелью управления MICROPROD и для моделей PWN 3x, схемой мощности IPM.



MDF - модуль дополнительной батареи для теплой воды

В отдельном модуле для монтажа в подводе воздуха, дополнительная батарея предназначена для работы с теплой водой при макс. температуре 95°C, в установках с 4 трубами. Гидравлические соединения могут находиться справа или слева.



SIL - глушители подвода и отвода воздуха

Глушители изготовлены из оцинкованного стального проката с отделениями; они изолированы звукоизоляционным материалом высокой плотности (90 кг/куб.см) и высокой толщины (10 мм). Звукоизоляционный материал сопровождается пленкой из ПВХ предохраняющей от пыли и волокон.

В таблице приводятся значения уровней ослабления звуковой мощности, выпускаемой установкой по октаве.



125 Hz	250 Hz	500 Hz	1 kHz	2 kHz	4 kHz	8 kHz
dB	dB	dB	dB	dB	dB	dB
1,5	2,0	2,3	2,9	4,1	5,3	3,8

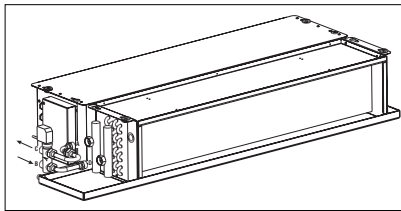
11 ПРИСПОСОБЛЕНИЯ

VK - приводной 3-ходовой клапан ON-OFF с гидравлическим набором

Клапан гарантирует регулирование комнатной температуры, прерывая поток воды внутри батареи теплообмена.

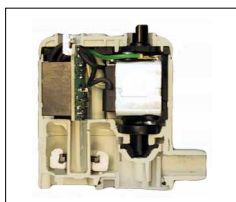
Комплектует все модели с одной стандартной батареей или с дополнительной батареей MDF. Набор состоит из следующих компонентов: Корпус клапана: 3 прохода со встроенным байпасом (4 точки подвода); Сервоуправление: нормально замкнутое, 230В однофаз., с функционирование ON/OFF, действует непосредственно на затвор клапана.

Набор гидравлического соединения из медной трубы с латунными соединениями.



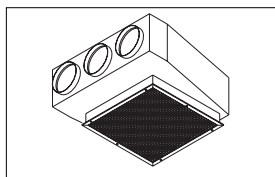
KSC - Набор для выпуска конденсата

Обеспечивает выпуск конденсата при необходимости компенсировать разность уровней. Насос выпускает максимальный объем 8 л/час воды. Он оснащен выпускным трубопроводом и обратным клапаном.



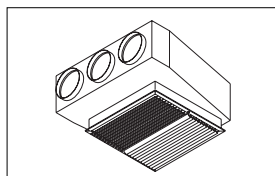
CA / CAF - Накопительные резервуары

Они изготовлены из оцинкованного проката и оснащены круглыми хомутиками (диам. 200 мм), для подсоединения к шлангам, и решетками с неподвижными лопатками в сотовой конструкции для увеличения сечения прохода воздуха. Размер накопительных ящиков подходит к модулям применяемых в подвесных потолках панелей; они оснащены 2 или 3 круглыми хомутиками обеспечивающими подсоединение ко всем термовентиляторов серии PWN. Версия CA оснащена одной решеткой, а версия CAF оснащена также плоским фильтром из акрилового материала, класс фильтрации G2, размещенным в стандартной конструкции. Этот тип ящика облегчает проведение периодического техобслуживания (очистку) фильтра снаружи без разборки подвесного потолка или технического проема.



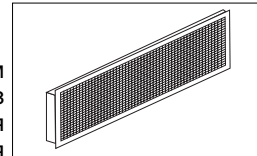
CM - Накопительные резервуары

Они изготовлены из оцинкованного проката и оснащены круглыми хомутиками (диам. 200 мм для подсоединения шлангами) и ориентируемыми решетками. Ящики изолированы (снаружи) вспенным полиэтиленом во избежание образования конденсата во время охлаждения. Размер накопительных ящиков подходит к модулям применяемых в подвесных потолках панелей; они оснащены 1, 2 или 3 круглыми хомутиками обеспечивающими подсоединение ко всем термовентиляторов серии PWN. Все версии оснащены ориентируемыми лопатками для оптимизации распределения воздуха.



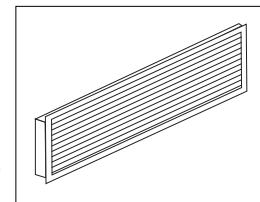
GM - Алюминиевая решетка подвода воздуха

Решетка подвода воздуха с двойным разрядом ориентируемых лопаток из анодированного алюминия, оснащенная корпусом из оцинкованного проката для настенного монтажа или на борту установки. Корпус из оцинкованного проката, с одной стороны оснащен отверстием для прямого крепления к подводе тепловентилятора (комплектуется соединителями RD).



GA - Алюминиевая решетка отвода воздуха

Решетка отвода воздуха с одним разрядом лопаток из анодированного алюминия, оснащенная корпусом из оцинкованного проката для настенного монтажа или на борту установки. Корпус из оцинкованного проката, с одной стороны оснащен отверстием для прямого крепления к подводе тепловентилятора (комплектуется соединителями RD).





40010 Bentivoglio (BO)
Via Romagnoli, 12/a
Tel. 051/8908111
Fax 051/8908122
www.galletti.it