

ESTRO

Фанкойлы (вентиляторные доводчики) ESTRO Техническое руководство

RUS



COMPANY
WITH QUALITY SYSTEM
CERTIFIED BY DNV
=ISO 9001/2000=

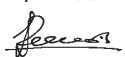
ОГЛАВЛЕНИЕ

1	ОБЩИЕ ПОЛОЖЕНИЯ	2
2	МОДЕЛЬНЫЙ РЯД И КОНСТРУКТИВНЫЕ КОМПОНЕНТЫ	3 - 4
3	ПРИНАДЛЕЖНОСТИ	5
4	НОМИНАЛЬНЫЕ ТЕХНИЧЕСКИЕ ХАРАКТЕРИСТИКИ	6 - 7
4.1	Фанкойлы с одним теплообменником (2-х трубная система) ..	6
4.2	Фанкойлы уменьшенной высоты (только 2-х трубная система) ..	6
4.3	Фанкойлы с двумя теплообменниками (4-х трубная система) ..	7
4.4	Вес	7
5	ЭКСПЛУАТАЦИОННЫЕ КАЧЕСТВА	8 - 21
5.1	Охлаждение, модели с 1-м теплообменником	8 - 9
5.2	Охлаждение, модели уменьшенной высоты (1 теплообменник)	10 - 11
5.3	Охлаждение, модели с 2-мя теплообменниками (4-х трубная система)	12 - 13
5.4	Отопление, модели с 1-м теплообменником ...	14 - 15
5.5	Отопление, модели уменьшенной высоты (1 батарея теплообменника)	16 - 17
5.6	Отопление, модели с 2-мя батареями (4-х трубная система)	18 - 19
5.7	Характеристики вентиляции	20
5.8	Звуковое давление	21
6	ГАБАРИТНЫЕ РАЗМЕРЫ	22 - 25
7	ЭЛЕКТРИЧЕСКИЕ СХЕМЫ	26 - 29
8	ПРИНАДЛЕЖНОСТИ	30 - 34
9	ПРЕДУПРЕЖДЕНИЯ ПРИ УСТАНОВКЕ	35
10	ТЕХНИЧЕСКОЕ ОБСЛУЖИВАНИЕ	35

ДЕКЛАРАЦИЯ СООТВЕТСТВИЯ **CE**

Компания - изготовитель АО Galletti S.p.A., головной офис которой находится по адресу: Италия, 40010 Бентивольо (Болонья) ул. Романьоли 12/а, заявляет под свою собственную исключительную ответственность, что фанкойлы ESTRO, терминальные установки для систем отопления и кондиционирования воздуха, соответствуют требованиям Директив ЕС CEE 73/23, 89/392, 91/368, 93/44, 93/68, 89/336, 98/37 и последующих модификаций.

Болонья, 01/08/2001 года
Галлетти (Luigi Galletti)
Президент



РАБОЧИЕ ОГРАНИЧЕНИЯ

- > теплоноситель: вода
- > температура воды: от 5°C до 95°C
- > максимальное рабочее давление: 10 бар
- > температура воздуха: от 5°C до 43 °C
- > напряжение питания: +/- 10%

1 ОБЩИЕ ПОЛОЖЕНИЯ

Компания - изготовитель Galletti, на основании тридцатилетнего опыта изготовления фанкойлов, представляет новую линию ESTRO.

Модельный ряд фанкойлов отличается новым, закругленным дизайном и многообразием цветов, что дает возможность полной интеграции с современными стилями интерьера, в соответствии с требованиями архитектуры.

Новое решение выпуска панелей управления для регулировки температуры осуществляется при помощи системы с микропроцессором, которая автоматически регулирует функционирование фанкойла, в соответствие с изменениями условий окружающей среды.



Для реализации проекта ESTRO были выбраны высококачественные материалы, которые, вместе с особой тщательностью и вниманием, уделяемыми при сборке основных конструктивных элементов, характеризуют новые фанкойлы Galletti в области надёжности эксплуатационных качеств и акустического комфорта.



Новое решение в области конструктивного устройства объединяет модели вертикальной и горизонтальной установки:

FL Настенный подвешенный монтаж, декоративный корпус с вертикальной подачей воздуха.

CL Настенный подвешенный монтаж, декоративный корпус традиционной окраски "classic" с вертикальной подачей воздуха.

FA Настенный монтаж, с декоративным корпусом и наклонной подачей воздуха.

FU Напольный или потолочный монтаж с декоративным корпусом, вертикальный выпуск воздуха и воздухозаборная решетка, комплектуемая фильтром.

FP Потолочная установка, декоративный корпус с решетками выпуска воздуха, забор воздуха сзади, с фильтром.

FB Модель с заниженным вертикальным размером (высота 438 мм) для напольной установки, декоративный корпус с вертикальным выпуском воздуха и воздухозаборная решетка, комплектуемая фильтром.

FBC Встраиваемая модель для скрытой установки вертикального и горизонтального типа, с заниженным вертикальным размером, высота 412 мм, фронтальный забор воздуха, станина изготовлена из оцинкованной стали с теплоизоляцией.

FC Встраиваемая модель для скрытой установки вертикального и горизонтального типа, станина изготовлена из оцинкованной стали с теплоизоляцией.

FF Встраиваемая модель для скрытой установки вертикального и горизонтального типа, передний забор воздуха, станина изготовлена из оцинкованной стали с теплоизоляцией.

Эксплуатационные качества фанкойлов Galletti серии ESTRO2006 сертифицированы EUROVENT, что является гарантией надёжности, приведённой в настоящем документе



2 МОДЕЛЬНЫЙ РЯД И КОНСТРУКТИВНЫЕ КОМПОНЕНТЫ

FL Настенный монтаж

- > Декоративный корпус состоит из: лицевой панели, изготовленной из стального листа повышенной толщины (10/10 мм), боковин и подающей решетки (ориентируемой на 180°), изготовленной из ABS. Боковые декоративные дверцы обеспечивают доступ к основным узлам и пульту управления (опционное устройство).
- > Внутренний блок изготовлен из стального оцинкованного листа повышенной толщиной (до 15/10 мм), изолирован термоизоляционными самогасящимися панелями класса 1.
- > Высокоэффективный теплообменник изготовленный из медных труб с алюминиевым оребрением, которое закрепляется на трубах при помощи механического экстендирования, комплектуется латунными коллекторами и воздуховыпускными вентилями. Обычно теплообменник монтируется с присоединительными патрубками на левой стороне, но его можно развернуть на 180°.
- > Электрический двигатель с тремя скоростями смонтирован на антивибрационные опоры, укомплектованный постоянно подключенным конденсатором и тепловой защитой обмоток.
- > Центробежные вентиляторы с двойным всасыванием, прошедшие статическую и динамическую балансировку, непосредственно присоединены к электрическому двигателю; они изготовлены из антистатической ABS пластмассы или алюминия, лопасти имеют профиль крыльев и модули расположены в шахматном порядке.
- > Воздушный фильтр с возможностью регенерации, изготовленный из ячеистого полипропилена (типа "осиное гнездо"), монтируется на раме, изготовленной из листовой оцинкованной стали, комплектуется защитной решеткой, легко съемный, для проведения технического обслуживания. Фильтр крепится на декоративном корпусе посредством фиксирующих винтов на 1/4 оборота (за исключением типа паразермер 12).



FP Потолочный монтаж

- > Декоративный корпус состоит из: лицевой панели, изготовленной из стального листа повышенной толщины (10/10 мм), боковин и подающей решетки (ориентируемой на 180°), изготовленной из ABS. Боковые декоративные дверцы обеспечивают доступ к основным узлам и пульту управления (опционное устройство).
- > Внутренний блок изготовлен из стального оцинкованного листа повышенной толщиной (до 15/10 мм), изолирован термоизоляционными самогасящимися панелями класса 1. Фанкойл снабжается двойной системой сбора и слива конденсата; при горизонтальной установке сбор конденсата происходит в большом поддоне.
- > Высокоэффективный теплообменник изготовленный из медных труб с алюминиевым оребрением, которое закрепляется на трубах при помощи механического экстендирования, комплектуется латунными коллекторами и воздуховыпускными вентилями. Обычно теплообменник монтируется с присоединительными патрубками на левой стороне, но его можно развернуть на 180°.
- > Электрический двигатель с тремя скоростями смонтирован на антивибрационные опоры, укомплектованный постоянно подключенным конденсатором и тепловой защитой обмоток.
- > Центробежные вентиляторы с двойным всасыванием, прошедшие статическую и динамическую балансировку, непосредственно присоединены к электрическому двигателю; они изготовлены из антистатической ABS пластмассы или алюминия, лопасти имеют профиль крыльев и модули расположены в шахматном порядке.
- > Воздушный фильтр с возможностью регенерации, изготовленный из ячеистого полипропилена (типа "осиное гнездо"), монтируется на раме, изготовленной из листовой оцинкованной стали, комплектуется защитной решеткой, легко съемный, для проведения технического обслуживания. Фильтр крепится на декоративном корпусе посредством фиксирующих винтов на 1/4 оборота.



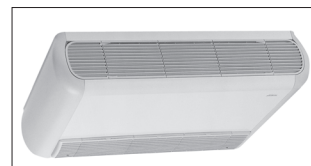
FA Настенный монтаж

- > Декоративный корпус состоит из: лицевой панели, изготовленной из стального листа повышенной толщины (10/10 мм), боковин и подающей решетки (ориентируемой на 180°), изготовленной из ABS. Боковые декоративные дверцы обеспечивают доступ к основным узлам и пульту управления (опционное устройство).
- > Внутренний блок изготовлен из стального оцинкованного листа повышенной толщиной (до 15/10 мм), изолирован термоизоляционными самогасящимися панелями класса 1.
- > Высокоэффективный теплообменник, изготовленный из медных труб с алюминиевым оребрением, которое закрепляется на трубах при помощи механического экстендирования, комплектуется латунными коллекторами и воздуховыпускными вентилями. Обычно теплообменник монтируется с присоединительными патрубками на левой стороне, но его можно развернуть на 180°.
- > Электрический двигатель с тремя скоростями смонтирован на антивибрационные опоры, укомплектованный постоянно подключенным конденсатором и тепловой защитой обмоток.
- > Центробежные вентиляторы с двойным всасыванием, прошедшие статическую и динамическую балансировку, непосредственно присоединены к электрическому двигателю; они изготовлены из антистатической ABS пластмассы или алюминия, лопасти имеют профиль крыльев и модули расположены в шахматном порядке.
- > Воздушный фильтр с возможностью регенерации, изготовленный из ячеистого полипропилена (типа "осиное гнездо"), монтируется на раме, изготовленной из листовой оцинкованной стали, комплектуется защитной решеткой, легко съемный, для проведения технического обслуживания.



FU Универсальный монтаж - напольный / потолочный

- > Декоративный корпус состоит из: лицевой панели, изготовленной из стального листа повышенной толщины (10/10 мм), боковин и подающей решетки (ориентируемой на 180°), изготовленной из ABS. Боковые декоративные дверцы обеспечивают доступ к основным узлам и пульту управления (опционное устройство).
- > Внутренний блок изготовлен из стального оцинкованного листа повышенной толщиной (до 15/10 мм), изолирован термоизоляционными самогасящимися панелями класса 1.
- > Фанкойл снабжается двойной системой сбора и слива конденсата; при горизонтальной установке сбор конденсата происходит в большом поддоне.
- > Высокоэффективный теплообменник, изготовленный из медных труб с алюминиевым оребрением, которое закрепляется на трубах при помощи механического экстендирования, комплектуется латунными коллекторами и воздуховыпускными вентилями. Обычно теплообменник монтируется с присоединительными патрубками на левой стороне, но его можно развернуть на 180°.
- > Электрический двигатель с тремя скоростями смонтирован на антивибрационные опоры, укомплектованный постоянно подключенным конденсатором и тепловой защитой обмоток.
- > Центробежные вентиляторы с двойным всасыванием, прошедшие статическую и динамическую балансировку, непосредственно присоединены к электрическому двигателю; они изготовлены из антистатической ABS пластмассы или алюминия, лопасти имеют профиль крыльев и модули расположены в шахматном порядке.
- > Воздушный фильтр с возможностью регенерации, изготовленный из ячеистого полипропилена (типа "осиное гнездо"), монтируется на раме, изготовленной из листовой оцинкованной стали, комплектуется защитной решеткой, легко съемный, для проведения технического обслуживания.



2 МОДЕЛЬНЫЙ РЯД И КОНСТРУКТИВНЫЕ КОМПОНЕНТЫ

FC Встраиваемая модель вертикального/горизонтального монтажа

- > Внутренний блок изготовлен из стального оцинкованного листа повышенной толщиной (до 15/10 мм), изолирован термоизоляционными самогасящимися панелями класса 1. Фанкойл снабжается двойной системой сбора и слива конденсата; при горизонтальной установке сбор конденсата происходит в большом поддоне.
- > Высокоэффективный теплообменник, изготовленный из медных труб с алюминиевым оребрением, которое закрепляется на трубах при помощи механического экспандирования, комплектуется латунными коллекторами и воздуховыпускными вентилями. Обычно теплообменник монтируется с присоединительными патрубками на левой стороне, но его можно развернуть на 180°.
- > Электрический двигатель с тремя скоростями смонтирован на antivибрационные опоры, укомплектованный постоянно подключенным конденсатором и тепловой защитой обмоток.
- > Центробежные вентиляторы с двойным всасыванием, прошедшие статическую и динамическую балансировку, непосредственно присоединены к электрическому двигателю; они изготовлены из антистатической ABS пластмассы или алюминия, лопасти имеют профиль крыльев и модули расположены в шахматном порядке
- > Воздушный фильтр с возможностью регенерации, изготовленный из ячеистого полипропилена (типа "осиное гнездо"), монтируется на раме, изготовленной из листовой оцинкованной стали, комплектуется защитной решеткой, легкоосъемный, для проведения технического обслуживания.



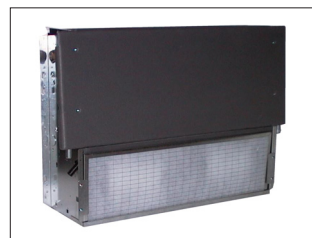
FBC Встраиваемая модель вертикального и горизонтального монтажа с заниженным вертикальным размером

- > Внутренний блок изготовлен из стального оцинкованного листа повышенной толщиной (до 15/10 мм), изолирован термоизоляционными самогасящимися панелями класса 1. Фанкойл снабжается двойной системой сбора и слива конденсата; при горизонтальной установке сбор конденсата происходит в большом поддоне.
- > Высокоэффективный теплообменник, изготовленный из медных труб с алюминиевым оребрением, которое закрепляется на трубах при помощи механического экспандирования, комплектуется латунными коллекторами и воздуховыпускными вентилями. Обычно теплообменник монтируется с присоединительными патрубками на левой стороне, но его можно развернуть на 180°.
- > Электрический двигатель с тремя скоростями смонтирован на antivибрационные опоры, укомплектованный постоянно подключенным конденсатором и тепловой защитой обмоток.
- > Центробежные вентиляторы с двойным всасыванием, прошедшие статическую и динамическую балансировку, непосредственно присоединены к электрическому двигателю; они изготовлены из антистатической ABS пластмассы, лопасти имеют профиль крыльев и модули расположены в шахматном порядке
- > Воздушный фильтр с возможностью регенерации, изготовленный из ячеистого полипропилена (типа "осиное гнездо"), монтируется на раме, изготовленной из листовой оцинкованной стали, комплектуется защитной решеткой, легкоосъемный, для проведения технического обслуживания.



FF Встраиваемая модель вертикального и горизонтального монтажа

- > Внутренний блок изготовлен из стального оцинкованного листа повышенной толщиной (до 15/10 мм), изолирован термоизоляционными самогасящимися панелями класса 1. Фанкойл снабжается двойной системой сбора и слива конденсата; при горизонтальной установке сбор конденсата происходит в большом поддоне.
- > Высокоэффективный теплообменник, изготовленный из медных труб с алюминиевым оребрением, которое закрепляется на трубах при помощи механического экспандирования, комплектуется латунными коллекторами и воздуховыпускными вентилями. Обычно теплообменник монтируется с присоединительными патрубками на левой стороне, но его можно развернуть на 180°.
- > Электрический двигатель с тремя скоростями смонтирован на antivибрационные опоры, укомплектованный постоянно подключенным конденсатором и тепловой защитой обмоток.
- > Центробежные вентиляторы с двойным всасыванием, прошедшие статическую и динамическую балансировку, непосредственно присоединены к электрическому двигателю; они изготовлены из антистатической ABS пластмассы или алюминия, лопасти имеют профиль крыльев и модули расположены в шахматном порядке
- > Воздушный фильтр с возможностью регенерации, изготовленный из ячеистого полипропилена (типа "осиное гнездо"), монтируется на раме, изготовленной из листовой оцинкованной стали, комплектуется защитной решеткой, легкоосъемный, для проведения технического обслуживания. Фильтр крепится на декоративном корпусе посредством фиксирующих винтов на 1/4 оборота.



FV Модель с заниженным вертикальным размером для напольной установки

- > Декоративный корпус состоит из лицевой панели, изготовленной из стального листа повышенной толщины (10/10 мм), боковой подставки решетки (ориентируемой на 180°), а также воздухозаборной решетки, изготовленных из ABS. Боковые декоративные вставки обеспечивают доступ к сервисным модулям управления (опциональное устройство).
- > Внутренний блок изготовлен из стального оцинкованного листа повышенной толщиной (до 15/10 мм), изолирован термоизоляционными самогасящимися панелями класса 1. Фанкойл снабжается двойной системой сбора и слива конденсата; при горизонтальной установке сбор конденсата происходит в большом поддоне.
- > Высокоэффективный теплообменник, изготовленный из медных труб с алюминиевым оребрением, которое закрепляется на трубах при помощи механического экспандирования, комплектуется латунными коллекторами и воздуховыпускными вентилями. Обычно теплообменник монтируется с присоединительными патрубками на левой стороне, но его можно развернуть на 180°.
- > Электрический двигатель с тремя скоростями смонтирован на antivибрационные опоры, укомплектованный постоянно подключенным конденсатором и тепловой защитой обмоток.
- > Центробежные вентиляторы с двойным всасыванием, прошедшие статическую и динамическую балансировку, непосредственно присоединены к электрическому двигателю; они изготовлены из антистатической ABS пластмассы, лопасти имеют профиль крыльев и модули расположены в шахматном порядке
- > Воздушный фильтр с возможностью регенерации, изготовленный из ячеистого полипропилена (типа "осиное гнездо"), состоит из отдельных секций, вставленных в воздухозаборную решетку, расположенную на лицевой панели декоративного корпуса.



3 ПРИНАДЛЕЖНОСТИ

Широкая и полная гамма поставляемых по специальному заказу принадлежностей дополняет и моделирует фанкойлы для того, чтобы полностью соответствовать самым разнообразным, требуемым типологиям установки. В стандартном исполнении фанкойлы поставляются без пульта управления

АББРЕВИАТУРА	ОПИСАНИЕ	ПРИМЕНИМОСТЬ
ПУЛЬТ УПРАВЛЕНИЯ И ТЕРМОСТАТЫ		
CB	Переключатель скоростей, встроенной установки	FL-FA-FU-FB
TB	Управляющее устройство, встроенной установки с переключателем скоростей и термостатом электро-механического типа	FL-FA-FU-FB
TIB	Управляющее устройство, встроенной установки с переключателем скоростей, термостатом и коммутатором режима работы лето / зима	FL-FA-FU-FB
MICRO	Микропроцессорное устройство управления, встроенной установки: автоматическое управление работой фанкойла	FL-FA-FU-FB
MICROPRO	Микропроцессорное устройство управления, встроенной установки: автоматическое управление работой фанкойла, клапанами и электрическим нагревателем	FL-FA-FU-FB
MICRONET	Передовое микропроцессорное устройство управления, концепция ERGO	BCE
SW	Электронный датчик (зонд) температуры воды для управляющих устройств MICRO, MICROPRO-D и MICRO-D	BCE
CSB	Управляющее устройство, встроенной установки для пропорционального открытия и закрытия моторизированной заслонки SM	FL-FA
TC	термостат минимальной температуры воды в режиме отопления электро-механического типа, устанавливается на теплообменнике	BCE
KP	Интерфейс управления мощностью для параллельного подключения к одному управляющему устройству до 4-х фанкойлов	BCE
CD	Переключатель скоростей для настенного встроенного монтажа	BCE
CDE	Переключатель скоростей для настенного монтажа	BCE
TD	Управляющее устройство для настенного монтажа с переключателем скоростей, термостатом электро-механического типа и сезонным переключателем лето / зима	BCE
TDC	Управляющее устройство для настенного монтажа с переключателем скоростей и термостатом электро-механического типа	BCE
TD4T	Управляющее устройство для настенного монтажа с переключателем скоростей, термостатом электро-механического типа и сезонным переключателем лето / зима для 2-х/4-х трубных систем с клапанами	BCE
MICRO-D	Микропроцессорное устройство управления для настенного монтажа: автоматическое управление работой фанкойла	BCE
MICROPRO-D	Микропроцессорное устройство управления для настенного монтажа: автоматическое управление работой фанкойла, клапанами и электрическим нагревателем	BCE
CSD	Управляющее устройство настенного монтажа для пропорционального открытия и закрытия моторизированной заслонки SM	FL-FA-FP-FC
T A	Электро-механический термостат помещения	BCE
TA2	Электро-механический термостат помещения с сезонным переключателем лето / зима	BCE
ДОПОЛНИТЕЛЬНЫЕ ТЕПЛООБМЕННИКИ		
DF	Дополнительный однорядный теплообменник для 4-х трубных систем (контур горячей воды)	FL-FA-FU-FP-FC-FF
ОПОРЫ И ПАНЕЛИ		
ZA	Пара опорных плинтусов и закрывающих панелей	FA
ZAG	Пара опорных плинтусов и закрывающих панелей с решеткой спереди	FA
ZL	Пара опорных плинтусов и закрывающих панелей	FL
ZLG	Пара опорных плинтусов и закрывающих панелей с решеткой спереди	FL
D	Опорные дистанционные распорки	FC
PVL	Окрашенная задняя панель для фанкойлов вертикального монтажа с декоративным корпусом	FL-FU
PVA	Окрашенная задняя панель для фанкойлов вертикального монтажа с декоративным корпусом	FA
PVB	Окрашенная задняя панель для фанкойлов вертикального монтажа с декоративным корпусом	FB
PH	Окрашенная задняя панель для фанкойлов горизонтального монтажа с декоративным корпусом	FU
МОТОРИЗИРОВАННЫЕ КЛАПАНЫ И ПОДДОНЫ		
VK S	Трех-ходовой клапан с электро-термическим двигателем ON/OFF и гидравлическим моделем установки для стандартного теплообменника	BCE
VK DF	Трех-ходовой клапан с электро-термическим двигателем ON/OFF и гидравлическим моделем установки для теплообменника DF	FL-FA-FU-FP-FC-FF
GIVK	Изоляционный кожух для вентиляей	BCE
BV	Дополнительный поддон для сбора конденсата для вентиляторных доводчиков вертикального монтажа	BCE
BH	Дополнительный поддон для сбора конденсата для вентиляторных доводчиков горизонтального монтажа	FU-FP-FC-FF
KSC	Насос для откачки конденсата	FC-FF
ЭЛЕКТРООБОГРЕВ		
RE	Электрические нагреватели с монтажным комплектом, предохранительными устройствами, коробкой силового реле, термостойкими решетками	FL-FU-FP-FC-FF
РЕШЕТКИ ЗАБОРА И ВЫПУСКА ВОЗДУХА		
GE+C	Решетка для забора наружного воздуха, изготовленная из анодированного алюминия, поставляется в комплекте с рамой	FL-FA-FU-FP-FC-FF
GEF+C	Решетка для отсасывания воздуха, изготовленная из анодированного алюминия, поставляется в комплекте с фильтром и рамой	FC-FF-FBC
GM+C	Решетка для подачи воздуха, изготовленная из анодированного алюминия с жалюзи, установленными в два ряда, поставляется в комплекте с рамой	FC-FF-FBC
СОЕДИНИТЕЛЬНЫЕ ЭЛЕМЕНТЫ ПОДАЧИ И ОТСАСЫВАНИЯ ВОЗДУХА		
RM90	Угловой соединительный патрубок подачи воздуха	FC-FF-FBC
RMD	Прямой соединительный патрубок подачи воздуха	FC-FF-FBC
RA90	Угловой соединительный патрубок для отсасывания воздуха	FC
RAD	Прямой соединительный патрубок для отсасывания воздуха	FC
СВЕЖЕГО ВОЗДУХА		
S	Жалюзи с ручным приводом забора свежего воздуха	FL-FA-FP-FC
SM	Моторизированные жалюзи забора свежего воздуха	FL-FA-FP-FC

4 НОМИНАЛЬНЫЕ ТЕХНИЧЕСКИЕ ХАРАКТЕРИСТИКИ

4.1 ФАНКОЙЛ СО ДВИТЕЛООБМЕННИКОМ (2-Х ТРУБНАЯ СИСТЕМА)

ESTRO			1	2	3	4	5	6	7	8	9	9S	10	11	12
Полная холодопроизводительность ₁	(макс.)	кВт	1,15	1,54	1,74	2,09	2,42	2,93	3,51	4,33	4,77	5,55	6,71	8,02	10,95
Явная холодопроизводительность ¹	(макс.)	кВт	0,87	1,20	1,30	1,51	1,88	2,11	2,75	3,15	3,65	3,96	4,91	6,38	8,07
Расход воды		л/час	197	264	298	359	415	503	602	743	818	944	1152	1494	1879
Перепад давления		кПа	7	13	14	13	16	11	12	12	14	21	12	19	31
Теплопроизводительность ²	(макс.)	кВт	1,55	2,14	2,38	2,79	3,20	3,81	4,78	5,63	6,36	6,45	7,83	11,10	14,50
Расход воды		л/час	197	264	298	359	415	503	602	743	818	944	1152	1494	1879
Перепад давления		кПа	5	9	11	10	12	9	10	9	12	17	9	13	25
Объём воды в теплообменнике		дм ³	0,5	0,5	0,5	0,7	0,7	1	1	1,4	1,4	1,7	2,1	2,1	2,6
Диаметры гидравлических соединений		дюйм	1/2"	1/2"	1/2"	1/2"	1/2"	1/2"	1/2"	1/2"	1/2"	3/4"	3/4"	3/4"	3/4"
Расход воздуха	(макс.)	м ³ /час	231	319	344	344	442	442	640	706	785	814	1011	1393	1850
	(сред.)	м ³ /час	189	233	271	271	341	341	450	497	605	615	771	1022	1317
	(мин.)	м ³ /час	149	178	211	211	241	241	320	361	470	488	570	642	1010
Напряжение электропитания		В/р/Гц	230 / 1 / 50												
Максимальный потребляемый ток	(макс.)	А	0,15	0,17	0,24	0,24	0,25	0,25	0,44	0,44	0,44	0,44	0,80	1,12	1,52
Максимальная потребляемая мощность	(макс.)	Вт	32	37	53	53	57	56	98	98	98	99	182	244	310
Звуковое давление ₄	(макс.)	дБ(А)	40	45	49	50	48	47	51	52	56	57	61	66	71
	(сред.)	дБ (А)	32	39	44	44	41	41	43	43	49	50	54	59	64
	(мин.)	дБ (А)	27	33	36	36	34	33	34	35	43	44	47	49	60

ESTRO F B - F BC			1	2	3	4	5	6	7	8	9
Полная холодопроизводительность ₁	(макс.)	кВт	1,07	1,43	1,62	1,69	2,25	2,72	3,26	4,03	4,44
Явная холодопроизводительность ¹	(макс.)	кВт	0,81	1,12	1,21	1,26	1,79	1,97	2,61	2,95	3,49
Расход воды		л/час	184	245	278	291	386	467	559	692	762
Перепад давления		кПа	7	12	13	9	31	10	11	11	13
Теплопроизводительность ²	(макс.)	кВт	1,44	1,99	2,21	2,29	2,97	3,54	4,44	5,23	5,12
Расход воды		л/час	184	245	278	333	386	467	559	692	762
Перепад давления		кПа	5	10	10	10	26	8	9	9	11
Объём воды в теплообменнике		дм ³	0,5	0,5	0,5	0,7	0,7	1	1	1,4	1,4
Диаметры гидравлических соединений		дюйм	1/2"	1/2"	1/2"	1/2"	1/2"	1/2"	1/2"	1/2"	1/2"
Расход воздуха	(макс.)	м ³ /час	231	319	344	344	442	442	640	706	785
	(сред.)	м ³ /час	189	233	271	271	341	341	450	497	605
	(мин.)	м ³ /час	149	178	211	211	241	241	320	361	470
Напряжение электропитания		В/р/Гц	230 / 1 / 50								
Максимальный потребляемый ток	(макс.)	А	0,15	0,17	0,24	0,24	0,25	0,25	0,44	0,44	0,44
Максимальная потребляемая мощность	(макс.)	Вт	32	37	53	53	57	56	98	98	98
Звуковое давление ₄	(макс.)	дБ(А)	40	45	49	50	48	47	51	52	56
	(сред.)	дБ (А)	32	39	44	44	41	41	43	43	49
	(мин.)	дБ (А)	27	33	36	36	34	33	34	35	43

1. Температура воды 7/12°C, температура воздуха в помещении 27°C (по сухому термометру), 19°C (по мокрому термометру) (47% относительная влажность воздуха)
2. Температура воды 50°C, расход воды - тот же, что и при работе на охлаждение, температура воздуха 20°C
3. Температура воды 70/60°C, температура воздуха 20°C
4. Звуковое давление измерялось в соответствии с нормативами ISO 3741 и ISO 3742.

4 НОМИНАЛЬНЫЕ ТЕХНИЧЕСКИЕ ХАРАКТЕРИСТИКИ

4.3 ФАНКОЙЛЫ С ДВУМЯ ТЕПЛООБМЕННИКАМИ (4 -Х ТРУБНЫМ СИСТЕМА)

ESTRO DF			1	2	3	4	5	6	7	8	9	95	10	11	12
Полная холодопроизводительность 1	(макс.)	кВт	1,13	1,50	1,69	1,79	2,38	2,87	3,46	4,26	4,67	5,42	6,64	8,55	10,80
Явная холодопроизводительность 1	(макс.)	кВт	0,86	1,17	1,27	1,46	1,85	2,07	2,71	3,09	3,57	3,89	4,85	6,26	7,94
Расход воды		л/час	194	258	291	347	409	494	595	733	803	930	1142	1471	1856
Перепад давления		кПа	7	13	14	13	16	11	11,2	12	14	20	12	19	30
Теплопроизводительность 3	(макс.)	кВт	1,89	2,23	1,97	2,07	3,27	2,91	4,80	4,51	5,30	5,62	7,91	9,30	11,50
Расход воды		л/час	166	196	204	202	287	286	421	386	465	493	694	816	1010
Перепад давления		кПа	5	7	8	8	5	5	9	10	10	15	27	36	50
Объем воды в теплообменнике при работе на охлаждение		дм3	0,5	0,5	0,5	0,7	0,7	1,0	1,0	1,4	1,4	1,7	2,1	2,1	2,6
Объем воды в теплообменнике при работе на отопление DF		дм3	0,2	0,2	0,2	0,2	0,3	0,3	0,4	0,4	0,4	0,5	0,6	0,6	0,9
Максимальное рабочее давление		бар	10	10	10	10	10	10	10	10	10	10	10	10	10
Диаметры гидравлических соединений в теплообменнике при работе на охлаждение		дюйм	1/2"	1/2"	1/2"	1/2"	1/2"	1/2"	1/2"	1/2"	1/2"	3/4"	3/4"	3/4"	3/4"
Диаметры гидравлических соединений в теплообменнике при работе на отопление "DF"		дюйм	1/2"	1/2"	1/2"	1/2"	1/2"	1/2"	1/2"	1/2"	1/2"	1/2"	1/2"	1/2"	1/2"
Расход воздуха	(макс.)	м3/час	226	307	330	327	432	431	628	690	763	792	998	1362	1814
	(сред.)	м3/час	184	225	261	261	332	332	444	490	593	603	765	1007	1300
	(мин.)	м3/час	146	174	205	205	237	238	316	356	460	478	565	636	999
Напряжение электропитания		В/рн/Гц	230 / 1 / 50												
Максимальный потребляемый ток	(макс.)	А	0,15	0,17	0,24	0,24	0,25	0,25	0,44	0,44	0,44	0,44	0,80	1,12	1,52
Максимальная потребляемая мощность	(макс.)	Вт	32	37	53	53	57	56	98	98	98	99	182	244	310
Звуковое давление 4	(макс.)	дБ(А)	40	45	49	50	48	47	51	52	56	57	59	66	71
	(макс.)	дБ (А)	32	39	44	44	41	41	43	43	49	50	52	58	64
	(мин.)	дБ (А)	27	33	36	36	34	33	34	35	43	44	44	48	61

1. Температура воды 7/12°C, температура воздуха в помещении 27°C (по сухому термометру), 19°C (по мокрому термометру) (47% относительная влажность воздуха)
2. Температура воды 50°C, расход воды - тот же, что и при работе на охлаждение, температура воздуха 20°C
3. Температура воды 70/60°C, температура воздуха 20°C
4. Звуковое давление измерялось в соответствии с нормативами ISO 3741 и ISO 3742.

4.4 ВЕС

ESTRO		1	2	3	4	5	6	7	8	9	95	10	11	12
FL	кг	19,1	19,1	20,1	20,1	24,8	24,8	30,4	30,4	30,9	31,0	41,3	41,3	50,4
FA	кг	18,1	18,1	19,1	19,1	23,3	23,3	28,4	28,4	28,9	-	38,8	38,8	47,9
FC	кг	14,1	14,1	15,1	15,1	18,8	18,8	22,9	22,9	23,4	24,0	31,8	31,8	38,8
FU	кг	20,1	20,1	21,1	21,1	26,8	26,8	32,4	32,4	32,9	33,0	43,8	43,8	53,0
FB	кг	15,5	15,5	16,5	16,5	20,9	20,9	25,6	25,6	26,4	-	-	-	-
FBC	кг	14,5	14,5	15,5	15,5	19,0	20,0	24,0	24,0	24,5	-	-	-	-
FF	кг	14,1	14,1	15,1	15,1	18,8	18,8	22,9	22,9	23,4	-	31,8	31,8	38,8
FP	кг	20,1	20,1	21,1	21,1	26,8	26,8	32,4	32,4	32,9	-	43,8	43,8	53,0

5 ЭКСПЛУАТАЦИОННЫЕ КАЧЕСТВА

5.1 ОХЛАЖДЕНИЕ, МОДЕЛИ С 1-М ТЕПЛОБМЕННИКОМ

- T_{bs}**, Температура воздуха на входе по сухому термометру
T_{bu}, Температура воздуха на входе по мокрому термометру
T_{w1}, Температура воды на входе
T_{w2}, Температура воды на выходе
V_r Скорость вращения вентилятора:
макс. максимальная
сред. средняя
мин. минимальная
PFT Полная холодильная мощность
PFS Явная холодильная мощность
Q_w Расход воды
D_{pw} Перепад давления на стороне воды

T _{bs} / T _{bu} (UR ₁)	25°C / 18°C (51%)																
	T _{w1} / T _{w2}	6°C / 11°C				7°C / 12°C				8°C / 13°C				9°C / 14°C			
		V _r	PFT	PFS	Q _w	D _{pw}	PFT	PFS	Q _w	D _{pw}	PFT	PFS	Q _w	D _{pw}	PFT	PFS	Q _w
	кВт	кВт	л/час	кПа	кВт	кВт	л/час	кПа	кВт	кВт	л/час	кПа	кВт	кВт	л/час	кПа	
F 1	(макс.)	1,10	0,81	190	7	0,93	0,74	160	5	0,74	0,67	128	3	0,68	0,68	117	3
	(сред.)	0,88	0,65	151	5	0,74	0,59	127	3	0,63	0,55	107	3	0,57	0,57	98	2
	(мин.)	0,74	0,55	126	3	0,65	0,51	111	3	0,57	0,48	97	2	0,49	0,45	84	2
F 2	(макс.)	1,48	1,11	254	13	1,26	1,03	217	9	1,02	0,94	175	6	0,92	0,92	158	5
	(сред.)	1,19	0,90	205	9	1,01	0,83	174	6	0,81	0,75	139	4	0,74	0,74	126	4
	(мин.)	1,00	0,74	172	6	0,85	0,67	145	5	0,68	0,61	117	3	0,62	0,62	107	3
F 3	(макс.)	1,68	1,21	287	14	1,43	1,11	245	10	1,16	1,01	200	7	1,04	1,04	178	6
	(сред.)	1,46	1,06	251	11	1,25	0,98	215	8	1,02	0,89	174	6	0,90	0,90	155	4
	(мин.)	1,21	0,89	208	8	1,04	0,81	178	6	0,84	0,74	144	4	0,74	0,74	128	3
F 4	(макс.)	2,02	1,41	346	13	1,75	1,30	300	10	1,45	1,19	250	7	1,12	1,06	193	4
	(сред.)	1,75	1,23	300	10	1,52	1,13	260	8	1,26	1,03	217	6	0,97	0,92	167	3
	(мин.)	1,40	0,98	240	7	1,21	0,91	208	5	1,00	0,82	172	4	0,82	0,75	141	3
F 5	(макс.)	2,33	1,75	400	15	2,01	1,62	346	12	1,66	1,49	296	8	1,39	1,39	238	6
	(сред.)	1,96	1,46	336	11	1,69	1,35	289	9	1,38	1,24	237	6	1,16	1,16	199	4
	(мин.)	1,54	1,10	264	7	1,32	1,01	227	6	1,06	0,91	182	4	0,92	0,92	157	3
F 6	(макс.)	2,82	1,97	484	11	2,44	1,82	419	8	2,01	1,64	345	6	1,66	1,66	284	4
	(сред.)	2,29	1,59	393	7	1,97	1,46	338	6	1,59	1,31	273	4	1,32	1,20	226	3
	(мин.)	1,69	1,18	290	4	1,46	1,08	251	3	1,30	1,02	224	3	1,14	0,95	196	2
F 7	(макс.)	3,37	2,55	578	11	2,87	2,35	492	9	2,29	2,13	392	6	2,01	2,01	346	5
	(сред.)	2,52	1,89	432	7	2,10	1,73	361	5	1,63	1,63	290	3	1,50	1,50	257	3
	(мин.)	1,88	1,34	322	4	1,56	1,21	267	3	1,38	1,14	237	2	1,20	1,07	205	2
F 8	(макс.)	4,17	2,94	715	12	3,59	2,71	617	9	2,94	2,45	504	6	2,44	2,44	418	4
	(сред.)	3,14	2,28	538	7	2,67	2,09	458	5	2,08	1,96	357	3	1,88	1,88	322	3
	(мин.)	2,39	1,67	410	4	2,06	1,54	354	3	1,83	1,44	315	3	1,60	1,35	274	2
F 9	(макс.)	4,60	3,40	788	14	3,97	3,15	682	10	3,28	2,88	562	7	2,69	2,69	463	5
	(сред.)	3,72	2,72	639	9	3,20	2,51	549	7	2,58	2,27	443	5	2,16	2,16	371	4
	(мин.)	3,04	2,16	522	7	2,58	1,97	444	5	2,05	1,76	352	3	1,78	1,66	306	3
F 95	(макс.)	5,34	3,74	916	20	4,71	3,48	808	16	4,02	3,20	690	12	3,24	2,90	556	8
	(сред.)	4,25	2,94	729	13	3,74	2,72	642	11	3,18	2,49	545	8	2,50	2,23	430	5
	(мин.)	3,47	2,33	595	9	3,04	2,15	522	7	2,55	1,95	438	5	1,99	1,73	343	3
F 10	(макс.)	6,47	4,59	1109	11	5,59	4,23	960	9	4,59	3,83	788	6	3,73	3,73	640	4
	(сред.)	5,06	3,58	868	7	4,32	3,27	741	6	3,36	2,89	578	4	2,85	2,69	489	3
	(мин.)	3,78	2,64	649	4	3,23	2,41	554	3	2,87	2,27	492	3	2,50	2,12	429	2
F 11	(макс.)	8,41	5,96	1441	18	7,32	5,52	1255	14	6,11	5,05	1049	10	4,90	4,90	842	7
	(сред.)	6,53	4,62	1121	12	5,65	4,25	970	9	4,64	3,85	797	6	3,77	3,77	647	4
	(мин.)	4,30	3,03	737	6	3,60	2,74	618	4	3,05	2,52	523	3	2,65	2,36	455	2
F 12	(макс.)	10,59	7,55	1816	29	9,34	7,04	1602	23	7,98	6,51	1371	18	6,48	5,95	1113	12
	(сред.)	8,48	6,05	1454	20	7,48	5,63	1283	16	6,38	5,20	1095	12	5,13	4,71	890	8
	(мин.)	6,73	4,79	1154	13	5,91	4,45	1015	11	5,00	4,08	859	8	3,87	3,65	665	5

5 ЭКСПЛУАТАЦИОННЫЕ КАЧЕСТВА

5.1 ОХЛАЖДЕНИЕ, МОДЕЛИ С 1-М ТЕПЛОБМЕННИКОМ

- T_{bs1}** Температура воздуха на входе по сухому термометру
T_{bu1} Температура воздуха на входе по мокрому термометру
T_{w1} Температура воды на входе
T_{w2} Температура воды на выходе
V_r Скорость вращения вентилятора:
макс. максимальная
сред. средняя
мин. минимальная
PFT Полная холодильная мощность
PFS Явная холодильная мощность
Q_w Расход воды
D_{pw} Перепад давления на стороне воды

T _{bs1} / T _{bu1} (UR ₁) T _{w1} / T _{w2}	27°C / 19°C (47%)																
	V _r	6°C / 11°C				7°C / 12°C				8°C / 13°C				9°C / 14°C			
		PFT кВт	PFS кВт	Q _w л/час	D _{pw} кПа	PFT кВт	PFS кВт	Q _w л/час	D _{pw} кПа	PFT кВт	PFS кВт	Q _w л/час	D _{pw} кПа	PFT кВт	PFS кВт	Q _w л/час	D _{pw} кПа
F 1	(макс.)	1,31	0,93	225	9	1,15	0,87	197	7	0,98	0,80	167	5	0,78	0,73	134	4
	(сред.)	1,05	0,75	181	6	0,92	0,70	158	5	0,77	0,65	133	4	0,64	0,60	109	3
	(мин.)	0,88	0,63	151	5	0,77	0,59	132	4	0,66	0,55	113	3	0,57	0,52	99	2
F 2	(макс.)	1,75	1,28	301	17	1,54	1,20	264	13	1,31	1,12	226	10	1,09	1,09	188	7
	(сред.)	1,41	1,04	242	12	1,24	0,97	213	9	1,06	0,90	181	7	0,88	0,88	151	5
	(мин.)	1,18	0,85	203	9	1,04	0,79	179	7	0,89	0,73	152	5	0,71	0,67	122	3
F 3	(макс.)	1,98	1,39	339	18	1,74	1,30	298	14	1,49	1,21	256	11	1,21	1,11	209	8
	(сред.)	1,72	1,22	296	14	1,52	1,14	261	11	1,30	1,06	223	9	1,06	0,97	182	6
	(мин.)	1,43	1,02	245	10	1,26	0,95	216	8	1,08	0,88	185	6	0,88	0,80	151	4
F 4	(макс.)	2,35	1,61	403	16	2,09	1,51	359	13	1,81	1,40	311	10	1,51	1,29	260	8
	(сред.)	2,03	1,40	348	13	1,81	1,31	311	10	1,57	1,22	270	8	1,32	1,12	226	6
	(мин.)	1,63	1,12	279	9	1,45	1,05	249	7	1,26	0,97	216	5	1,05	0,89	180	4
F 5	(макс.)	2,72	2,00	467	20	2,42	1,88	415	16	2,10	1,76	360	13	1,74	1,62	299	9
	(сред.)	2,29	1,67	392	15	2,03	1,57	348	12	1,76	1,46	301	9	1,45	1,35	249	7
	(мин.)	1,80	1,26	309	10	1,60	1,18	275	8	1,38	1,09	237	6	1,12	0,99	193	4
F 6	(макс.)	3,29	2,26	564	14	2,93	2,11	503	11	2,54	1,95	436	9	2,11	1,79	362	6
	(сред.)	2,67	1,82	459	10	2,38	1,70	408	8	2,06	1,57	353	6	1,68	1,42	289	4
	(мин.)	1,99	1,36	341	6	1,76	1,26	302	5	1,50	1,15	258	4	1,32	1,08	227	3
F 7	(макс.)	3,98	2,93	682	15	3,51	2,75	602	12	3,00	2,56	515	9	2,41	2,41	414	6
	(сред.)	3,00	2,19	514	9	2,63	2,04	451	7	2,22	1,88	381	5	1,80	1,80	309	4
	(мин.)	2,28	1,57	391	6	1,98	1,45	340	4	1,61	1,31	277	3	1,40	1,23	240	2
F 8	(макс.)	4,87	3,37	835	15	4,33	3,15	743	12	3,75	2,92	643	10	3,09	2,67	530	7
	(сред.)	3,69	2,62	632	9	3,27	2,45	561	8	2,80	2,26	481	6	2,23	2,05	383	4
	(мин.)	2,85	1,95	489	6	2,51	1,80	431	5	2,10	1,64	361	3	1,86	1,54	319	3
F 9	(макс.)	5,36	3,89	919	18	4,77	3,65	818	14	4,14	3,40	710	11	3,43	3,14	589	8
	(сред.)	4,35	3,12	747	12	3,87	2,92	664	10	3,34	2,71	574	8	2,73	2,48	469	5
	(мин.)	3,57	2,49	613	9	3,17	2,32	544	7	2,71	2,14	466	5	2,15	1,92	370	4
F 95	(макс.)	6,15	4,24	1055	25	5,55	3,99	952	21	4,91	3,73	842	17	4,20	3,45	722	13
	(сред.)	4,90	3,34	841	17	4,42	3,13	758	14	3,90	2,92	670	11	3,33	3,69	572	8
	(мин.)	4,00	2,65	687	12	3,61	2,48	619	10	3,18	2,30	545	8	2,69	2,11	462	6
F 10	(макс.)	7,52	5,25	1289	15	6,71	4,91	1152	12	5,83	4,56	1001	9	4,83	4,17	829	7
	(сред.)	5,93	4,11	1016	10	5,27	3,83	904	8	4,53	3,53	778	6	3,63	3,19	624	4
	(мин.)	4,51	3,07	774	6	3,97	2,84	681	5	3,31	2,57	569	4	2,91	2,42	500	3
F 11	(макс.)	9,74	6,80	1671	23	8,71	6,38	1494	19	7,60	5,94	1305	15	6,38	5,48	1096	11
	(сред.)	7,59	5,28	1302	15	6,78	4,94	1163	12	5,89	4,58	1011	10	4,88	4,20	838	7
	(мин.)	5,07	3,50	870	7	4,49	3,25	771	6	3,82	2,98	655	4	3,09	2,70	530	3
F 12	(макс.)	12,16	8,55	2085	37	10,95	8,07	1879	31	9,67	7,57	1660	25	8,28	7,05	1422	19
	(сред.)	9,72	6,86	1669	25	8,77	6,46	1505	21	7,75	6,05	1330	17	6,63	5,62	1139	13
	(мин.)	7,74	5,44	1328	17	6,97	5,12	1196	14	6,14	4,78	1054	11	5,21	4,42	895	8

5 ЭКСПЛУАТАЦИОННЫЕ КАЧЕСТВА

5.2 ОХЛАЖДЕНИЕ, МОДЕЛИ УМЕНЬШЕННОЙ ВЫСОТЫ (1 ТЕПЛООБМЕННИК)

- Tbs₁** Температура воздуха на входе по сухому термометру
Tbu₁ Температура воздуха на входе по мокрому термометру
Tw₁ Температура воды на входе
Tw₂ Температура воды на выходе
Vr Скорость вращения вентилятора:
макс. максимальная
сред. средняя
мин. минимальная
PFT Полная холодильная мощность
PFS Явная холодильная мощность
Qw Расход воды
Dpw Перепад давления на стороне воды

Tbs ₁ / Tbu ₁ (UR ₁)	Tw ₁ / Tw ₂	25°C / 18°C (51%)															
		6°C / 11°C				7°C / 12°C				8°C / 13°C				9°C / 14°C			
		Vr	PFT	PFS	Qw	Dpw	PFT	PFS	Qw	Dpw	PFT	PFS	Qw	Dpw	PFT	PFS	Qw
	кВт	кВт	л/час	кПа	кВт	кВт	л/час	кПа	кВт	кВт	л/час	кПа	кВт	кВт	л/час	кПа	
F 1 В - BC	(макс.)	1,03	0,75	176	6	0,86	0,69	148	4	0,68	0,62	117	3	0,64	0,64	111	3
	(сред.)	0,82	0,61	141	4	0,69	0,56	119	3	0,60	0,52	103	2	0,55	0,55	94	2
	(мин.)	0,70	0,52	120	3	0,62	0,49	106	3	0,54	0,46	94	2	0,47	0,43	81	2
F 2 В - BC	(макс.)	1,37	1,04	236	11	1,17	0,96	200	8	0,94	0,88	161	6	0,85	0,85	147	5
	(сред.)	1,11	0,85	190	8	0,93	0,78	160	6	0,75	0,75	128	4	0,68	0,68	117	3
	(мин.)	0,93	0,69	160	6	0,79	0,64	135	4	0,65	0,58	111	3	0,59	0,59	102	3
F 3 В - BC	(макс.)	1,56	1,12	267	12	1,33	1,03	228	9	1,07	0,94	184	6	0,97	0,97	166	5
	(сред.)	1,36	0,99	233	9	1,15	0,91	198	7	0,93	0,82	160	5	0,84	0,84	144	4
	(мин.)	1,13	0,83	193	7	0,96	0,76	164	5	0,76	0,69	131	3	0,69	0,69	119	3
F 4 В - BC	(макс.)	1,87	1,31	321	11	1,62	1,21	277	9	1,34	1,10	229	6	1,13	1,13	194	5
	(сред.)	1,62	1,15	278	9	1,40	1,06	240	7	1,16	0,96	199	5	0,97	0,97	167	3
	(мин.)	1,30	0,93	223	6	1,12	0,85	192	5	0,92	0,77	158	3	0,78	0,72	134	2
F 5 В - BC	(макс.)	2,17	1,66	372	13	1,86	1,54	320	10	1,53	1,41	263	7	1,29	1,29	222	5
	(сред.)	1,82	1,40	312	10	1,56	1,29	268	8	1,27	1,18	217	5	1,08	1,08	185	4
	(мин.)	1,43	1,05	245	7	1,22	0,96	209	5	0,97	0,86	167	3	0,87	0,87	150	3
F 6 В - BC	(макс.)	2,62	1,84	449	9	2,25	1,69	386	7	1,83	1,53	314	5	1,54	1,54	265	4
	(сред.)	2,12	1,48	364	7	1,81	1,36	311	5	1,46	1,22	250	3	1,26	1,14	217	3
	(мин.)	1,57	1,11	269	4	1,40	1,05	241	3	1,25	0,98	215	3	1,09	0,92	187	2
F 7 В - BC	(макс.)	3,13	2,42	536	10	2,64	2,23	453	7	2,05	2,05	352	5	1,87	1,87	321	4
	(сред.)	2,34	1,80	401	6	1,93	1,64	331	4	1,54	1,54	264	3	1,43	1,43	246	3
	(мин.)	1,74	1,24	298	4	1,51	1,15	258	3	1,33	1,08	229	2	1,16	1,02	198	2
F 8 В - BC	(макс.)	3,88	2,75	665	10	3,32	2,53	570	8	2,68	2,28	460	5	2,27	2,27	389	4
	(сред.)	2,91	2,18	499	6	2,45	1,99	420	5	2,00	1,82	343	3	1,79	1,79	308	3
	(мин.)	2,21	1,56	379	4	1,98	1,47	340	3	1,76	1,38	302	3	1,53	1,29	263	2
F 9 В - BC	(макс.)	4,27	3,25	733	12	3,68	3,01	631	9	3,00	2,75	515	6	2,51	2,51	431	5
	(сред.)	3,46	2,60	593	8	2,95	2,39	506	6	2,33	2,15	400	4	2,02	2,02	347	3
	(мин.)	2,82	2,05	484	6	2,37	1,86	406	4	1,97	1,71	339	3	1,71	1,61	294	2

5 ЭКСПЛУАТАЦИОННЫЕ КАЧЕСТВА

5.2 ОХЛАЖДЕНИЕ, МОДЕЛИ УМЕНЬШЕННОЙ ВЫСОТЫ (1 ТЕПЛООБМЕННИК)

- T_{bs1}** Температура воздуха на входе по сухому термометру
T_{bu1} Температура воздуха на входе по мокрому термометру
T_{w1} Температура воды на входе
T_{w2} Температура воды на выходе
V_r Скорость вращения вентилятора:
макс. максимальная
сред. средняя
мин. минимальная
PFT Полная холодильная мощность
PFS Явная холодильная мощность
Q_w Расход воды
D_{pw} Перепад давления на стороне воды

T _{bs1} / T _{bu1} (UR ₁) T _{w1} / T _{w2}	27°C / 19°C (47%)																
	V _r	6°C / 11°C				7°C / 12°C				8°C / 13°C				9°C / 14°C			
		PFT кВт	PFS кВт	Q _w л/час	D _{pw} кПа	PFT кВт	PFS кВт	Q _w л/час	D _{pw} кПа	PFT кВт	PFS кВт	Q _w л/час	D _{pw} кПа	PFT кВт	PFS кВт	Q _w л/час	D _{pw} кПа
F 1 В - ВС	(макс.)	1,22	0,87	210	8	1,07	0,81	184	7	0,90	0,75	155	5	0,72	0,68	124	3
	(сред.)	0,99	0,70	170	6	0,86	0,65	148	4	0,72	0,60	124	3	0,61	0,56	105	2
	(мин.)	0,83	0,60	142	4	0,72	0,55	124	3	0,63	0,52	108	3	0,55	0,49	95	2
F 2 В - ВС	(макс.)	1,63	1,20	280	15	1,43	1,12	245	12	1,22	1,05	209	9	1,02	1,02	175	6
	(сред.)	1,31	0,98	225	10	1,15	0,92	198	8	0,98	0,85	168	6	0,82	0,82	141	4
	(мин.)	1,11	0,80	190	8	0,97	0,75	167	6	0,82	0,69	141	4	0,69	0,69	118	3
F 3 В - ВС	(макс.)	1,84	1,29	316	16	1,62	1,21	278	13	1,38	1,12	237	10	1,12	1,03	193	7
	(сред.)	1,60	1,14	275	13	1,41	1,06	242	10	1,20	0,98	207	8	0,98	0,90	168	5
	(мин.)	1,33	0,96	228	9	1,17	0,89	201	7	1,00	0,83	171	5	0,80	0,76	138	4
F 4 В - ВС	(макс.)	2,18	1,50	375	15	1,94	1,40	333	12	1,68	1,30	288	9	1,39	1,19	239	7
	(сред.)	1,89	1,31	324	11	1,68	1,23	288	9	1,45	1,14	250	7	1,21	1,04	207	5
	(мин.)	1,52	1,06	261	8	1,35	0,99	232	6	1,17	0,92	200	5	0,96	0,84	165	3
F 5 В - ВС	(макс.)	2,54	1,90	435	18	2,25	1,79	386	14	1,94	1,67	333	11	1,54	1,54	264	7
	(сред.)	2,13	1,60	366	13	1,89	1,50	324	11	1,63	1,40	279	8	1,29	1,29	221	5
	(мин.)	1,68	1,20	289	9	1,49	1,12	256	7	1,28	1,04	219	5	1,02	0,94	176	4
F 6 В - ВС	(макс.)	3,06	2,11	525	12	2,72	1,97	467	10	2,35	1,82	403	8	1,92	1,67	330	5
	(сред.)	2,49	1,71	428	9	2,21	1,59	379	7	1,90	1,46	326	5	1,52	1,32	262	4
	(мин.)	1,87	1,29	320	5	1,64	1,20	282	4	1,43	1,11	245	3	1,27	1,05	218	3
F 7 В - ВС	(макс.)	3,71	2,79	636	13	3,26	2,61	559	11	2,77	2,43	476	8	2,25	2,25	387	6
	(сред.)	2,81	2,09	481	8	2,45	1,95	420	6	2,04	1,79	351	5	1,69	1,69	290	3
	(мин.)	2,14	1,47	367	5	1,84	1,35	316	4	1,53	1,23	262	3	1,35	1,16	232	2
F 8 В - ВС	(макс.)	4,55	3,15	780	14	4,03	2,95	692	11	3,47	2,73	595	8	2,83	2,50	486	6
	(сред.)	3,45	2,51	591	8	3,04	2,35	522	7	2,58	2,17	443	5	2,04	2,04	350	3
	(мин.)	2,67	1,83	458	5	2,33	1,68	400	4	2,01	1,56	345	3	1,79	1,47	307	3
F 9 В - ВС	(макс.)	5,00	3,71	858	16	4,44	3,49	762	13	3,83	3,26	658	10	2,99	2,99	514	6
	(сред.)	4,07	2,98	697	11	3,60	2,79	618	9	3,09	2,59	530	7	2,42	2,42	415	4
	(мин.)	3,35	2,36	574	8	2,95	2,20	506	6	2,50	2,03	429	5	2,00	1,84	343	3

5 ЭКСПЛУАТАЦИОННЫЕ КАЧЕСТВА

5.3 ОХЛАЖДЕНИЕ, МОДЕЛИ С 2-МЬ ТЕПЛООБМЕННИКАМИ (4 -Х ТРУБНАЯ СИСТЕМА)

- T_{bs1}** Температура воздуха на входе по сухому термометру
T_{bu1} Температура воздуха на входе по мокрому термометру
T_{w1} Температура воды на входе
T_{w2} Температура воды на выходе
V_r Скорость вращения вентилятора:
макс. максимальная
сред. средняя
мин. минимальная
PFT Полная холодильная мощность
PFS Явная холодильная мощность
Q_w Расход воды
ΔP_w Перепад давления на стороне воды

T _{bs1} / T _{bu1} (UR ₁)	T _{w1} / T _{w2}	25°C / 18°C (51%)															
		6°C / 11°C				7°C / 12°C				8°C / 13°C				9°C / 14°C			
		V _r	PFT	PFS	Q _w	ΔP _w	PFT	PFS	Q _w	ΔP _w	PFT	PFS	Q _w	ΔP _w	PFT	PFS	Q _w
	кВт	кВт	л/час	кПа	кВт	кВт	л/час	кПа	кВт	кВт	л/час	кПа	кВт	кВт	л/час	кПа	
F 1 DF	(макс.)	1,09	0,79	186	7	0,92	0,73	158	5	0,73	0,66	125	3	0,67	0,67	115	3
	(сред.)	0,87	0,64	149	5	0,73	0,58	124	3	0,62	0,54	106	2	0,57	0,57	97	2
	(мин.)	0,73	0,54	124	3	0,64	0,51	110	3	0,56	0,48	96	2	0,49	0,45	83	2
F 2 DF	(макс.)	1,45	1,08	248	12	1,23	1,00	211	9	0,99	0,91	171	6	0,89	0,89	154	5
	(сред.)	1,17	0,88	200	8	0,99	0,81	170	6	0,79	0,74	136	4	0,72	0,72	123	3
	(мин.)	0,98	0,72	169	6	0,83	0,66	143	5	0,67	0,60	115	3	0,62	0,62	106	3
F 3 DF	(макс.)	1,63	1,18	280	13	1,39	1,09	239	10	1,13	0,99	194	7	1,01	1,01	173	5
	(сред.)	1,43	1,03	245	10	1,22	0,95	209	8	0,99	0,86	170	5	0,88	0,88	151	4
	(мин.)	1,19	0,87	204	7	1,01	0,80	174	6	0,82	0,72	141	4	0,73	0,73	125	3
F 4 DF	(макс.)	1,95	1,36	334	12	1,69	1,26	289	9	1,40	1,15	241	7	1,08	1,03	186	4
	(сред.)	1,70	1,19	291	9	1,47	1,10	253	7	1,23	1,00	211	5	0,94	0,89	162	3
	(мин.)	1,37	0,96	235	6	1,18	0,88	203	5	0,98	0,80	168	4	0,81	0,74	139	3
F 5 DF	(макс.)	2,30	1,72	394	15	1,98	1,60	340	11	1,64	1,46	281	8	1,37	1,37	235	6
	(сред.)	1,93	1,44	331	11	1,66	1,33	285	8	1,36	1,21	234	6	1,14	1,14	196	4
	(мин.)	1,52	1,09	261	7	1,30	1,00	224	6	1,05	0,90	180	4	0,91	0,91	156	3
F 6 DF	(макс.)	2,77	1,93	474	10	2,39	1,78	410	8	1,97	1,61	337	6	1,62	1,62	278	4
	(сред.)	2,24	1,56	384	7	1,93	1,42	330	5	1,55	1,27	266	4	1,30	1,18	224	3
	(мин.)	1,66	1,16	285	4	1,45	1,07	249	3	1,29	1,00	222	3	1,13	0,94	194	2
F 7 DF	(макс.)	3,33	2,51	570	11	2,83	2,32	485	8	2,25	2,10	386	6	1,98	1,98	341	4
	(сред.)	2,49	1,87	428	7	2,08	1,71	357	5	1,61	1,61	277	3	1,49	1,49	256	3
	(мин.)	1,86	1,33	319	4	1,55	1,21	266	3	1,37	1,14	236	2	1,19	1,07	205	2
F 8 DF	(макс.)	4,10	2,89	703	11	3,53	2,66	606	9	2,88	2,41	494	6	2,39	2,39	411	4
	(сред.)	3,10	2,25	532	7	2,63	2,06	452	5	2,07	1,84	355	3	1,86	1,86	320	3
	(мин.)	2,36	1,65	405	4	2,05	1,52	351	3	1,82	1,43	313	3	1,59	1,34	273	2
F 9 DF	(макс.)	4,50	3,32	772	13	3,89	3,08	668	10	3,20	2,81	550	7	2,64	2,64	453	5
	(сред.)	3,66	2,67	628	9	3,15	2,46	540	7	2,53	2,22	435	5	2,12	2,12	365	3
	(мин.)	2,99	2,12	513	6	2,53	1,94	435	5	2,04	1,74	350	3	1,77	1,64	303	2
F 9S DF	(макс.)	5,22	3,65	895	19	4,60	3,39	789	15	3,93	3,12	674	11	3,16	2,82	543	8
	(сред.)	4,18	2,89	717	13	3,68	2,68	631	10	3,12	2,45	535	8	2,45	2,19	421	5
	(мин.)	3,40	2,29	583	9	2,98	2,11	511	7	2,50	1,91	429	5	1,97	1,71	339	3
F 10 DF	(макс.)	6,39	4,54	1097	11	5,53	4,18	949	9	4,53	3,78	778	6	3,68	3,68	633	4
	(сред.)	5,02	3,55	862	7	4,29	3,24	735	6	3,33	2,86	571	4	2,84	2,68	487	3
	(мин.)	3,74	2,62	642	4	3,21	2,39	551	3	2,86	2,25	490	3	2,49	2,11	427	2
F 11 DF	(макс.)	8,25	5,85	1416	18	7,18	5,42	1232	14	5,99	4,95	1029	10	4,81	4,81	826	7
	(сред.)	6,45	4,56	1106	11	5,58	4,20	957	9	4,58	3,80	786	6	3,72	3,72	638	4
	(мин.)	4,26	3,00	730	6	3,56	2,71	612	4	3,03	2,50	521	3	2,64	2,35	453	2
F 12 DF	(макс.)	10,43	7,43	1790	29	9,20	6,93	1579	23	7,86	6,41	1351	17	6,38	5,85	1096	12
	(сред.)	8,39	5,99	1440	20	7,40	5,57	1270	16	6,31	5,14	1084	12	5,07	4,66	870	8
	(мин.)	6,67	4,75	1145	13	5,86	4,41	1005	10	4,95	4,04	849	8	3,82	3,61	657	5

5 ЭКСПЛУАТАЦИОННЫЕ КАЧЕСТВА

5.3 ОХЛАЖДЕНИЕ, МОДЕЛИ С 2-МЬ ТЕПЛОБМЕННИКАМИ (4 -Х ТРУБНЬАУ СИСТЕМА)

- Tbs₁** Температура воздуха на входе по сухому термометру
Tbu₁ Температура воздуха на входе по мокрому термометру
Tw₁ Температура воды на входе
Tw₂ Температура воды на выходе
Vr Скорость вращения вентилятора:
макс. максимальная
сред. средняя
мин. минимальная
PFT Полная холодильная мощность
PFS Явная холодильная мощность
Qw Расход воды
Dpw Перепад давления на стороне воды

Tbs ₁ / Tbu ₁ (UR ₁) Tw ₁ / Tw ₂	27°C / 19°C (47%)																
	Vr	6°C / 11°C				7°C / 12°C				8°C / 13°C				9°C / 14°C			
		PFT кВт	PFS кВт	Qw л/час	Dpw кПа	PFT кВт	PFS кВт	Qw л/час	Dpw кПа	PFT кВт	PFS кВт	Qw л/час	Dpw кПа	PFT кВт	PFS кВт	Qw л/час	Dpw кПа
F 1 DF	(макс.)	1,29	0,92	221	9	1,13	0,86	194	7	0,96	0,79	165	5	0,77	0,72	132	4
	(сред.)	1,04	0,74	178	6	0,90	0,69	155	5	0,76	0,64	131	4	0,63	0,59	108	3
	(мин.)	0,87	0,62	149	5	0,76	0,58	130	4	0,65	0,54	112	3	0,57	0,51	98	2
F 2 DF	(макс.)	1,71	1,25	293	16	1,50	1,17	258	13	1,28	1,09	220	10	1,07	1,07	183	7
	(сред.)	1,38	1,01	236	11	1,21	0,95	208	9	1,03	0,88	177	7	0,86	0,86	147	5
	(мин.)	1,16	0,83	199	8	1,02	0,78	175	7	0,87	0,72	149	5	0,70	0,65	120	3
F 3 DF	(макс.)	1,92	1,36	330	17	1,69	1,27	291	14	1,45	1,17	249	10	1,18	1,08	203	7
	(сред.)	1,68	1,19	288	14	1,48	1,11	254	11	1,27	1,03	218	8	1,04	0,94	178	6
	(мин.)	1,40	1,00	240	10	1,24	0,93	212	8	1,06	0,86	182	6	0,86	0,79	147	4
F 4 DF	(макс.)	2,26	1,56	388	15	2,02	1,46	346	13	1,75	1,36	300	10	1,46	1,24	251	7
	(сред.)	1,97	1,36	338	12	1,76	1,27	302	10	1,53	1,18	262	8	1,28	1,05	219	6
	(мин.)	1,59	1,10	272	8	1,42	1,02	243	7	1,23	0,95	211	5	1,02	0,83	176	4
F 5 DF	(макс.)	2,68	1,97	460	20	2,38	1,85	409	16	2,06	1,73	354	12	1,71	1,60	294	9
	(сред.)	2,25	1,65	386	14	2,00	1,54	343	12	1,73	1,44	297	9	1,43	1,33	245	6
	(мин.)	1,78	1,25	305	10	1,58	1,17	272	8	1,36	1,08	234	6	1,11	0,98	191	4
F 6 DF	(макс.)	3,22	2,21	552	13	2,87	2,07	493	11	2,49	1,91	427	8	2,06	1,75	354	6
	(сред.)	2,61	1,78	449	9	2,33	1,66	400	8	2,01	1,53	345	6	1,64	1,39	282	4
	(мин.)	1,96	1,34	336	6	1,73	1,24	297	5	1,47	1,13	253	3	1,31	1,07	225	3
F 7 DF	(макс.)	3,92	2,89	673	15	3,46	2,71	594	12	2,96	2,51	507	9	2,38	2,38	408	6
	(сред.)	2,97	2,16	509	9	2,60	2,02	447	7	2,19	1,86	376	5	1,78	1,78	306	4
	(мин.)	2,26	1,56	388	6	1,96	1,44	336	4	1,59	1,29	273	3	1,39	1,22	239	2
F 8 DF	(макс.)	4,78	3,31	821	15	4,26	3,09	730	12	3,68	2,87	632	9	3,03	2,62	520	7
	(сред.)	3,64	2,59	625	9	3,23	2,42	554	7	2,76	2,23	474	6	2,20	2,02	377	4
	(мин.)	2,82	1,92	483	6	2,48	1,78	425	5	2,08	1,62	357	3	1,85	1,53	317	3
F 9 DF	(макс.)	5,25	3,80	900	17	4,67	3,57	802	14	4,05	3,32	696	11	3,36	3,06	577	8
	(сред.)	4,28	3,06	735	12	3,81	2,87	653	10	3,29	2,66	564	7	2,68	2,43	461	5
	(мин.)	3,51	2,44	603	8	3,11	2,28	534	7	2,66	2,10	457	5	2,10	1,88	361	3
F 9S DF	(макс.)	6,01	4,14	1031	24	5,42	3,89	930	20	4,79	3,64	823	16	4,11	3,37	705	12
	(сред.)	4,82	3,28	826	16	4,34	3,08	745	14	3,83	2,87	658	11	3,27	2,64	562	8
	(мин.)	3,93	2,60	674	12	3,54	2,43	607	10	3,11	2,26	535	8	2,64	2,07	453	6
F 10 DF	(макс.)	7,43	5,19	1275	15	6,64	4,85	1138	12	5,76	4,50	990	9	4,77	4,12	819	7
	(сред.)	5,88	4,08	1010	10	5,23	3,80	898	8	4,50	3,51	772	6	3,60	3,16	618	4
	(мин.)	4,47	3,05	767	6	3,93	2,82	675	5	3,27	2,55	562	3	2,90	2,40	497	3
F 11 DF	(макс.)	9,56	6,68	1641	23	8,55	6,26	1468	19	7,46	5,83	1281	15	6,26	5,38	1074	11
	(сред.)	7,50	5,21	1296	15	6,69	4,88	1148	12	5,81	4,52	998	9	4,81	4,14	827	7
	(мин.)	5,03	3,47	862	7	4,45	3,22	763	6	3,78	2,95	649	4	3,07	2,68	528	3
F 12 DF	(макс.)	11,98	8,42	2054	37	10,79	7,94	1852	30	9,52	7,45	1635	24	8,16	6,93	1401	18
	(сред.)	9,63	6,78	1651	25	8,68	6,39	1489	21	7,67	5,98	1316	17	6,56	5,56	1126	13
	(мин.)	7,67	5,39	1316	17	6,91	5,07	1185	14	6,08	4,74	1044	11	5,16	4,38	857	8

5 ЭКСПЛУАТАЦИОННЫЕ КАЧЕСТВА

5.4 ОТОПЛЕНИЕ, МОДЕЛИ С 1-М ТЕПЛОБМЕННИКОМ

T_{bs_1} Температура воздуха на входе по сухому термометру

T_{w_1} Температура воды на входе

T_{w_2} Температура воды на выходе

V_r Скорость вращения вентилятора

макс. максимальная

сред. средняя

мин. минимальная

P_T Отдаваемая тепловая мощность

Q_w Расход воды

D_{pw} Перепад давления на стороне *ВОДЫ*

T_{bs_1}	20°C												
	T_{w_1} / T_{w_2}	45 / 40°C			60°C / 50°C			70°C / 60°C			90°C / 70°C		
		V_r	P_T	Q_w	D_{pw}	P_T	Q_w	D_{pw}	P_T	Q_w	D_{pw}	P_T	Q_w
	кВт	л/час	кПа	кВт	л/час	кПа	кВт	л/час	кПа	кВт	л/час	кПа	
F 1	(макс.)	1,32	229	8	2,05	179	5	2,68	235	8	3,57	157	4
	(сред.)	1,11	194	6	1,74	152	4	2,27	199	6	3,02	134	3
	(мин.)	0,95	166	5	1,49	130	3	1,94	171	4	2,60	115	2
F 2	(макс.)	1,82	317	15	2,84	249	10	3,71	325	15	4,94	218	7
	(сред.)	1,48	256	11	2,31	201	7	2,99	263	10	4,01	177	5
	(мин.)	1,21	211	8	1,90	166	5	2,47	216	7	3,32	147	3
F 3	(макс.)	2,02	352	16	3,15	276	10	4,11	361	15	5,48	242	7
	(сред.)	1,72	300	12	2,70	236	7	3,50	307	11	4,69	207	5
	(мин.)	1,45	252	9	2,27	198	6	2,93	257	8	3,95	174	4
F 4	(макс.)	2,35	409	14	3,69	322	9	4,76	418	13	6,41	283	6
	(сред.)	1,95	340	10	3,07	268	6	3,95	346	10	5,34	236	5
	(мин.)	1,60	279	7	2,53	221	5	3,25	285	7	4,42	195	3
F 5	(макс.)	2,70	469	17	4,22	369	10	5,47	480	16	7,32	323	8
	(сред.)	2,26	393	12	3,54	309	8	4,57	401	12	6,15	271	6
	(мин.)	1,74	302	8	2,73	239	5	3,52	308	7	4,76	210	4
F 6	(макс.)	3,20	556	11	5,03	439	7	6,46	567	11	8,76	386	5
	(сред.)	2,58	449	8	4,07	356	5	5,22	458	7	7,11	314	4
	(мин.)	1,91	332	5	3,02	264	3	3,86	339	4	5,29	233	2
F 7	(макс.)	4,05	704	13	6,33	553	8	8,21	720	13	11,00	486	6
	(сред.)	3,13	545	8	4,92	430	5	6,34	556	8	8,55	378	4
	(мин.)	2,39	415	5	3,76	328	3	4,83	424	5	6,57	290	2
F 8	(макс.)	4,73	823	12	7,42	648	8	9,57	840	12	12,89	569	6
	(сред.)	3,61	628	8	5,69	497	5	7,30	641	7	9,91	437	4
	(мин.)	2,76	480	5	4,36	381	3	5,59	490	5	7,62	336	2
F 9	(макс.)	5,36	932	15	8,41	735	9	10,85	952	14	14,62	645	7
	(сред.)	4,39	763	11	6,90	603	7	8,86	778	10	12,02	530	5
	(мин.)	3,57	620	7	5,63	491	5	7,20	632	7	9,81	433	3
F 95	(макс.)	5,55	952	21	8,71	761	11	11,20	982	17	15,12	668	8
	(сред.)	4,4,1	758	14	6,93	606	7	8,89	780	11	12,05	532	6
	(мин.)	3,61	619	10	5,70	498	5	7,29	640	8	9,92	438	4
F 10	(макс.)	7,15	1244	12	11,24	982	7	14,45	1268	11	19,55	863	5
	(сред.)	5,69	989	8	8,96	783	5	11,48	1008	7	15,61	689	4
	(мин.)	4,37	759	5	6,89	602	3	8,83	774	5	12,04	531	2
F 11	(макс.)	9,31	1618	18	14,59	1275	11	18,83	1652	17	25,35	1119	8
	(сред.)	7,24	1258	12	11,37	994	7	14,63	1283	11	19,78	873	5
	(мин.)	4,86	845	6	7,67	670	4	9,82	862	6	13,39	591	3
F 12	(макс.)	12,21	2123	32	19,15	1673	20	24,67	2164	30	33,23	1467	15
	(сред.)	9,29	1616	20	14,61	1277	12	18,75	1645	19	25,39	1121	9
	(мин.)	7,45	1295	13	11,75	1026	8	15,02	1317	13	20,43	902	6

5 ЭКСПЛУАТАЦИОННЫЕ КАЧЕСТВА

5.4 ОТОПЛЕНИЕ, МОДЕЛИ С 1-М ТЕПЛОБМЕННИКОМ

T_{bs1} Температура воздуха на входе по сухому термометру

T_{w1} Температура воды на входе

T_{w2} Температура воды на выходе

V_r Скорость вращения вентилятора

макс. максимальная

сред. средняя

мин. минимальная

PT Отдаваемая тепловая мощность

Q_w Расход воды

DP_w Перепад давления на стороне *ВОДЫ*

T _{bs1}	22°C												
	T _{w1} / T _{w2}	45 / 40°C			60°C / 50°C			70°C / 60°C			90°C / 70°C		
		V _r	PT	Q _w	DP _w	PT	Q _w	DP _w	PT	Q _w	DP _w	PT	Q _w
	кВт	л/час	кПа	кВт	л/час	кПа	кВт	л/час	кПа	кВт	л/час	кПа	
F 1	(макс.)	1,19	207	7	1,92	168	4	2,55	223	7	3,43	151	3
	(сред.)	1,01	175	5	1,63	142	3	2,16	190	5	2,91	128	3
	(мин.)	0,86	150	4	1,39	122	3	1,85	162	4	2,50	110	2
F 2	(макс.)	1,65	287	13	2,67	233	8	3,53	310	13	4,75	210	7
	(сред.)	1,33	232	9	2,16	189	6	2,85	250	9	3,86	170	5
	(мин.)	1,10	191	6	1,78	156	4	2,35	206	7	3,19	141	3
F 3	(макс.)	1,83	318	13	2,96	258	9	3,91	343	14	5,27	233	7
	(сред.)	1,56	272	10	2,53	221	7	3,33	292	11	4,51	199	5
	(мин.)	1,31	228	7	2,13	186	5	2,79	245	8	3,80	168	4
F 4	(макс.)	2,13	371	12	3,46	303	8	4,53	398	12	6,18	273	6
	(сред.)	1,77	308	9	2,88	252	6	3,76	330	9	5,15	227	4
	(мин.)	1,46	253	6	2,37	208	4	3,09	271	6	4,26	188	3
F 5	(макс.)	2,45	425	14	3,96	346	9	5,21	457	15	7,05	311	7
	(сред.)	2,05	356	10	3,32	290	7	4,35	381	11	5,92	261	5
	(мин.)	1,58	274	7	2,56	224	4	3,35	294	7	4,59	203	3
F 6	(макс.)	2,90	505	9	4,73	413	6	6,15	540	10	8,43	372	5
	(сред.)	2,34	407	7	3,82	334	4	4,97	436	7	6,84	302	3
	(мин.)	1,73	302	4	2,84	248	3	3,67	322	4	5,09	225	2
F 7	(макс.)	3,67	638	11	5,94	519	7	7,82	686	12	10,59	467	6
	(сред.)	2,84	494	7	4,62	403	5	6,04	529	7	8,24	364	4
	(мин.)	2,16	376	4	3,52	308	3	4,60	404	5	6,33	279	2
F 8	(макс.)	4,29	746	10	6,97	609	7	9,11	799	11	12,41	548	5
	(сред.)	3,28	570	6	5,34	466	4	6,96	610	7	9,54	421	3
	(мин.)	2,50	436	4	4,09	357	3	5,32	467	4	7,33	324	2
F 9	(макс.)	4,86	846	13	7,90	690	8	10,33	906	13	14,08	622	6
	(сред.)	3,98	693	9	6,49	567	6	8,44	740	9	11,57	511	5
	(мин.)	3,24	562	6	5,28	461	4	6,85	601	6	9,45	417	3
F 95	(макс.)	5,04	875	15	8,18	715	10	10,66	36	15	14,57	643	8
	(сред.)	4,00	696	10	6,52	570	7	8,46	742	10	11,61	512	5
	(мин.)	3,28	571	7	5,35	468	5	6,94	609	7	9,56	422	4
F 10	(макс.)	6,49	1129	10	10,56	923	7	13,76	1207	10	18,83	831	5
	(сред.)	5,16	897	7	8,41	735	4	10,93	960	7	15,03	664	3
	(мин.)	3,96	689	4	6,47	565	3	8,41	737	4	11,59	512	2
F 11	(макс.)	8,44	1468	15	13,70	1197	10	17,92	1572	16	24,41	1077	8
	(сред.)	6,57	1142	10	10,69	934	7	13,92	1221	10	19,05	841	5
	(мин.)	4,41	767	5	7,20	629	3	9,35	821	5	12,90	569	3
F 12	(макс.)	11,08	1926	27	17,98	1571	18	23,49	2060	28	32,00	1413	14
	(сред.)	8,44	1468	17	13,73	1200	11	17,85	1566	17	24,46	1080	9
	(мин.)	6,77	1177	11	11,04	965	8	14,30	1255	12	19,68	869	6

5 ЭКСПЛУАТАЦИОННЫЕ КАЧЕСТВА

5.5 ОТОПЛЕНИЕ, МОДЕЛИ УМЕНЬШЕННОЙ ВЫСОТЫ (1 БАТАРЕЯ ТЕПЛООБМЕННИКА)

T_{bs1} Температура воздуха на входе по сухому термометру

T_{w1} Температура воды на входе

T_{w2} Температура воды на выходе

Vr Скорость вращения вентилятора

макс. максимальная

сред. средняя

мин. минимальная

PT Отдаваемая тепловая мощность

Qw Расход воды

Dpw Перепад давления на стороне *ВОДЫ*

T _{bs1}	20°C												
	T _{w1} / T _{w2}	45 / 40°C			60°C / 50°C			70°C / 60°C			90°C / 70°C		
	Vr	PT	Qw	Dpw	PT	Qw	Dpw	PT	Qw	Dpw	PT	Qw	Dpw
		кВт	л/час	кПа	кВт	л/час	кПа	кВт	л/час	кПа	кВт	л/час	кПа
F 1 В - ВС	(макс.)	1,22	212	7	1,90	166	4	2,49	218	7	3,31	146	3
	(сред.)	1,03	180	5	1,61	141	3	2,11	185	5	2,80	124	2
	(мин.)	0,88	153	4	1,37	120	2	1,80	158	4	2,39	106	2
F 2 В - ВС	(макс.)	1,70	295	14	2,64	231	8	3,45	303	13	4,58	202	6
	(сред.)	1,37	238	9	2,13	186	6	2,78	244	9	3,71	164	4
	(мин.)	1,13	197	7	1,77	154	4	2,30	202	6	3,08	136	3
F 3 В - ВС	(макс.)	1,88	327	14	2,92	256	9	3,82	335	13	5,07	224	6
	(сред.)	1,60	279	11	2,50	219	7	3,26	286	10	4,35	192	5
	(мин.)	1,34	233	8	2,09	183	5	2,72	239	7	3,64	161	4
F 4 В - ВС	(макс.)	2,19	380	12	3,42	299	8	4,43	388	12	5,94	262	6
	(сред.)	1,81	315	9	2,84	248	6	3,67	322	8	4,94	218	4
	(мин.)	1,49	259	6	2,34	204	4	3,02	265	6	4,08	180	3
F 5 В - ВС	(макс.)	2,51	437	15	3,92	342	9	5,09	447	14	6,79	300	7
	(сред.)	2,10	365	11	3,28	287	7	4,25	373	10	5,70	251	5
	(мин.)	1,61	281	7	2,53	221	4	3,27	287	6	4,41	195	3
F 6 В - ВС	(макс.)	2,97	516	10	4,66	407	6	6,01	527	9	8,09	357	5
	(сред.)	2,40	416	7	3,76	329	4	4,85	426	6	6,56	290	3
	(мин.)	1,77	308	4	2,78	243	3	3,59	315	4	4,86	215	2
F 7 В - ВС	(макс.)	3,77	655	12	5,88	514	7	7,64	670	11	10,20	450	5
	(сред.)	2,91	506	7	4,56	398	5	5,90	518	7	7,92	350	3
	(мин.)	2,21	384	5	3,46	303	3	4,49	394	4	6,05	267	2
F 8 В - ВС	(макс.)	4,40	765	11	6,88	601	7	8,90	781	10	11,94	527	5
	(сред.)	3,35	583	7	5,26	459	4	6,79	596	6	9,16	404	3
	(мин.)	2,56	445	4	4,02	351	3	5,20	456	4	7,02	310	2
F 9 В - ВС	(макс.)	4,99	867	13	7,80	682	8	10,09	885	13	13,54	598	6
	(сред.)	4,07	708	9	6,39	558	6	8,24	722	9	11,10	490	4
	(мин.)	3,31	575	6	5,19	454	4	6,70	588	6	9,06	400	3

5 ЭКСПЛУАТАЦИОННЫЕ КАЧЕСТВА

5.5 ОТОПЛЕНИЕ, МОДЕЛИ УМЕНЬШЕННОЙ ВЫСОТЫ (1 БАТАРЕЯ ТЕПЛООБМЕННИКА)

Tbs₁ Температура воздуха на входе по сухому термометру

Tw₁ Температура воды на входе

Tw₂ Температура воды на выходе

Vr Скорость вращения вентилятора

макс. максимальная

сред. средняя

мин. минимальная

PT Отдаваемая тепловая мощность

Qw Расход воды

Dpw Перепад давления на стороне *ВОДЫ*

Tbs ₁	22°C												
	Tw ₁ / Tw ₂	45 / 40°C			60°C / 50°C			70°C / 60°C			90°C / 70°C		
	Vr	PT	Qw	Dpw	PT	Qw	Dpw	PT	Qw	Dpw	PT	Qw	Dpw
		кВт	л/час	кПа	кВт	л/час	кПа	кВт	л/час	кПа	кВт	л/час	кПа
F 1 В - ВС	(макс.)	1,10	192	6	1,78	155	4	2,37	208	6	3,18	140	3
	(сред.)	0,93	162	4	1,51	132	3	2,01	176	5	2,69	119	2
	(мин.)	0,80	138	3	1,29	112	2	1,71	150	3	2,30	102	2
F 2 В - ВС	(макс.)	1,54	267	11	2,48	216	7	3,28	288	12	4,41	195	6
	(сред.)	1,24	215	8	2,00	175	5	2,65	232	8	3,57	158	4
	(мин.)	1,02	178	6	1,65	145	4	2,19	192	6	2,96	131	3
F 3 В - ВС	(макс.)	1,70	295	12	2,74	240	8	3,63	319	12	4,88	216	6
	(сред.)	1,45	253	9	2,35	205	6	3,10	272	9	4,18	185	5
	(мин.)	1,21	210	6	1,96	171	4	2,59	227	7	3,51	155	3
F 4 В - ВС	(макс.)	1,98	344	10	3,21	280	7	4,21	370	11	5,72	252	5
	(сред.)	1,64	285	7	2,66	233	5	3,49	306	8	4,75	210	4
	(мин.)	1,35	234	5	2,19	192	4	2,87	252	5	3,92	173	3
F 5 В - ВС	(макс.)	2,28	396	12	3,68	321	8	4,84	425	13	6,54	289	6
	(сред.)	1,90	331	9	3,08	269	6	4,05	355	9	5,48	242	5
	(мин.)	1,46	254	6	2,37	207	4	3,11	273	6	4,24	187	3
F 6 В - ВС	(макс.)	2,69	468	8	4,37	382	6	5,72	502	9	7,79	344	4
	(сред.)	2,17	377	6	3,53	308	4	4,62	405	6	6,31	279	3
	(мин.)	1,60	279	3	2,61	228	2	3,42	300	3	4,68	207	2
F 7 В - ВС	(макс.)	3,41	593	10	5,51	482	6	7,27	638	10	9,82	433	5
	(сред.)	2,64	458	6	4,27	373	4	5,61	493	7	7,63	337	3
	(мин.)	2,00	347	4	3,25	284	3	4,27	375	4	5,82	257	2
F 8 В - ВС	(макс.)	3,99	693	9	6,46	564	6	8,47	743	9	11,49	508	5
	(сред.)	3,03	528	6	4,93	431	4	6,46	567	6	8,82	389	3
	(мин.)	2,32	403	4	3,77	329	2	4,95	434	4	6,76	298	2
F 9 В - ВС	(макс.)	4,52	786	11	7,32	640	7	9,60	843	11	13,04	576	6
	(сред.)	3,69	642	8	6,00	524	5	7,84	688	8	10,69	472	4
	(мин.)	3,00	521	5	4,87	426	4	6,38	559	6	8,72	385	3

5 ЭКСПЛУАТАЦИОННЫЕ КАЧЕСТВА

5.6 ОТОПЛЕНИЕ, МОДЕЛИ С 2-М_ц БАТАРЕ_цМИ (4 -Х ТРУБН_ц СИСТЕМА)

T_{bs1} Температура воздуха на входе по сухому термометру

T_{w1} Температура воды на входе

T_{w2} Температура воды на выходе

V_r Скорость вращения вентилятора

макс. максимальная

сред. средняя

мин. минимальная

PT Отдаваемая тепловая мощность

Q_w Расход воды

DP_w Перепад давления на стороне *ВОДЫ*

T _{bs1}	20°C												
	T _{w1} / T _{w2}	45 / 40°C			60°C / 50°C			70°C / 60°C			90°C / 70°C		
		V _r	PT	Q _w	DP _w	PT	Q _w	DP _w	PT	Q _w	DP _w	PT	Q _w
		кВт	л/час	кПа	кВт	л/час	кПа	кВт	л/час	кПа	кВт	л/час	кПа
F 1 DF	(макс.)	0,92	160	6	1,41	124	3	1,89	166	5	2,47	109	2
	(сред.)	0,81	141	4	1,25	109	3	1,68	147	4	2,20	97	2
	(мин.)	0,70	122	3	1,08	95	2	1,45	128	3	1,90	84	2
F 2 DF	(макс.)	1,08	188	7	1,67	146	5	2,23	196	7	2,89	128	3
	(сред.)	0,92	160	6	1,41	124	3	1,89	166	5	2,47	109	2
	(мин.)	0,78	136	4	1,21	106	3	1,62	142	4	2,12	94	2
F 3 DF	(макс.)	1,13	196	8	1,73	152	5	2,32	204	8	3,01	133	3
	(сред.)	0,99	173	6	1,53	134	4	2,04	179	6	2,66	117	3
	(мин.)	0,87	151	5	1,34	117	3	1,79	157	5	2,34	103	2
F 4 DF	(макс.)	1,12	194	8	1,72	150	5	2,30	202	8	2,99	132	4
	(сред.)	0,99	172	6	1,53	133	4	2,04	179	6	2,65	117	3
	(мин.)	0,87	151	5	1,34	117	3	1,79	157	5	2,34	103	2
F 5 DF	(макс.)	1,56	271	5	2,39	209	3	3,27	287	5	4,21	186	2
	(сред.)	1,34	233	4	2,05	180	2	2,83	248	4	3,63	160	2
	(мин.)	1,09	190	3	1,68	146	2	2,31	203	3	2,97	131	1
F 6 DF	(макс.)	1,56	270	5	2,38	208	3	3,26	286	5	4,20	185	2
	(сред.)	1,34	234	4	2,06	180	2	2,83	249	4	3,63	160	2
	(мин.)	1,09	189	3	1,67	145	2	2,30	202	3	2,95	130	1
F 7 DF	(макс.)	2,34	406	9	3,61	315	5	4,80	421	9	6,25	276	4
	(сред.)	1,93	336	6	2,98	260	4	3,96	347	6	5,18	229	3
	(мин.)	1,56	270	4	2,41	210	3	3,21	282	4	4,22	186	2
F 8 DF	(макс.)	2,45	426	11	3,78	330	6	5,04	442	10	6,56	289	5
	(сред.)	2,04	355	8	3,15	275	5	4,19	367	7	5,47	242	3
	(мин.)	1,69	293	5	2,60	228	3	3,47	304	5	4,56	201	2
F 9 DF	(макс.)	2,58	448	10	3,97	347	6	5,30	465	10	6,89	304	5
	(сред.)	2,26	393	8	3,49	305	5	4,65	408	8	6,06	268	4
	(мин.)	1,97	343	6	3,05	266	4	4,04	355	6	5,29	234	3
F 95 DF	(макс.)	2,75	478	16	4,25	371	9	5,62	493	15	7,35	325	7
	(сред.)	2,39	415	12	3,69	323	7	4,87	428	12	6,40	282	5
	(мин.)	2,11	367	10	3,28	286	6	4,31	378	9	5,68	251	4
F 10 DF	(макс.)	3,89	675	28	6,02	526	17	7,91	694	27	10,41	460	12
	(сред.)	3,36	584	21	5,21	456	13	6,83	600	21	9,02	398	10
	(мин.)	2,80	486	16	4,35	380	10	5,69	499	15	7,54	333	7
F 11 DF	(макс.)	4,56	793	37	7,06	617	23	9,30	816	36	12,21	539	17
	(сред.)	3,91	679	28	6,05	529	17	7,95	698	27	10,47	462	13
	(мин.)	3,01	523	18	4,68	409	11	6,12	537	17	8,10	358	8
F 12 DF	(макс.)	5,97	1038	52	9,25	808	32	12,14	1065	50	15,97	705	23
	(сред.)	5,03	874	39	7,80	681	24	10,21	896	37	13,48	595	17
	(мин.)	4,34	755	30	6,75	589	18	8,82	773	29	11,66	515	13

5 ЭКСПЛУАТАЦИОННЫЕ КАЧЕСТВА

5.6 ОТОПЛЕНИЕ, МОДЕЛИ С 2-МЦ БАТАРЕИМИ (4 -Х ТРУБНАЦ СИСТЕМА)

T_{bs_1} Температура воздуха на входе по сухому термометру

T_{w_1} Температура воды на входе

T_{w_2} Температура воды на выходе

V_r Скорость вращения вентилятора

макс. максимальная

сред. средняя

мин. минимальная

P_T Отдаваемая тепловая мощность

Q_w Расход воды

D_{pw} Перепад давления на стороне *ВОДЫ*

T_{bs_1}	22°C												
	T_{w_1} / T_{w_2}	45 / 40°C			60°C / 50°C			70°C / 60°C			90°C / 70°C		
		P_T	Q_w	D_{pw}	P_T	Q_w	D_{pw}	P_T	Q_w	D_{pw}	P_T	Q_w	D_{pw}
	кВт	л/час	кПа	кВт	л/час	кПа	кВт	л/час	кПа	кВт	л/час	кПа	кПа
F 1 DF	(макс.)	0,82	143	5	1,32	115	3	1,80	158	5	2,37	105	2
	(сред.)	0,73	127	4	1,17	102	2	1,60	140	4	2,11	93	2
	(мин.)	0,63	109	3	1,01	88	2	1,38	121	3	1,82	80	1
F 2 DF	(макс.)	0,97	169	6	1,56	136	4	2,12	186	7	2,78	123	3
	(сред.)	0,82	143	5	1,32	115	3	1,80	158	5	2,37	105	2
	(мин.)	0,70	122	3	1,13	98	2	1,54	135	4	2,03	90	2
F 3 DF	(макс.)	1,01	176	6	1,62	141	4	2,20	193	7	2,89	128	3
	(сред.)	0,89	155	5	1,42	124	3	1,94	170	6	2,55	113	3
	(мин.)	0,78	135	4	1,25	109	3	1,70	149	4	2,25	99	2
F 4 DF	(макс.)	1,00	175	7	1,61	140	4	2,19	192	7	2,87	127	3
	(сред.)	0,89	155	5	1,42	124	3	1,94	170	6	2,55	113	3
	(мин.)	0,78	135	4	1,25	109	3	1,70	149	5	2,25	99	2
F 5 DF	(макс.)	1,39	241	4	2,21	193	3	3,10	272	5	4,03	178	2
	(сред.)	1,19	207	3	1,90	166	2	2,69	236	4	3,47	153	2
	(мин.)	0,97	169	2	1,55	135	1	2,19	192	3	2,84	125	1
F 6 DF	(макс.)	1,38	240	4	2,20	193	3	3,09	271	5	4,02	177	2
	(сред.)	1,19	208	3	1,91	166	2	2,69	236	4	3,48	154	2
	(мин.)	0,96	168	2	1,54	135	1	2,18	191	3	2,82	124	1
F 7 DF	(макс.)	2,10	366	7	3,37	294	5	4,56	400	8	6,01	265	4
	(сред.)	1,73	301	5	2,78	243	3	3,76	330	6	4,98	220	3
	(мин.)	1,39	242	4	2,24	196	2	3,05	268	4	4,05	179	2
F 8 DF	(макс.)	2,21	383	9	3,53	308	6	4,78	420	9	6,30	278	4
	(сред.)	1,83	319	6	2,94	257	4	3,98	349	7	5,26	232	3
	(мин.)	1,51	263	5	2,43	212	3	3,30	289	5	4,38	193	2
F 9 DF	(макс.)	2,48	431	13	3,98	347	8	5,34	469	14	7,08	312	6
	(сред.)	2,15	374	10	3,46	302	7	4,63	407	11	6,15	272	5
	(мин.)	1,91	332	8	3,07	268	5	4,10	360	7	5,46	241	4
F 95 DF	(макс.)	2,32	403	9	3,71	324	6	5,04	442	9	6,63	292	4
	(сред.)	2,04	354	7	3,26	285	4	4,42	387	7	5,83	257	3
	(мин.)	1,77	308	5	2,84	248	3	3,84	337	6	5,09	225	3
F 10 DF	(макс.)	3,51	610	23	5,64	493	15	7,53	660	24	10,02	443	12
	(сред.)	3,04	528	18	4,89	427	12	6,50	570	19	8,68	383	9
	(мин.)	2,53	440	13	4,08	356	9	5,41	475	14	7,26	320	7
F 11 DF	(макс.)	4,12	717	31	6,61	578	20	8,85	777	33	11,75	519	16
	(сред.)	3,53	614	24	5,67	495	16	7,57	664	25	10,08	445	12
	(мин.)	2,72	473	15	4,38	383	10	5,82	511	16	7,80	344	8
F 12 DF	(макс.)	5,40	939	44	8,67	758	29	11,55	1014	46	15,38	679	22
	(сред.)	4,55	791	32	7,31	639	21	9,72	853	34	12,98	573	16
	(мин.)	3,93	684	25	6,33	553	16	8,39	736	26	11,23	496	13

5 ЭКСПЛУАТАЦИОННЫЕ КАЧЕСТВА

5.7 ХАРАКТЕРИСТИКИ ВЕНТИЛЯЦИИ

Показатели изменчивости относятся к встраиваемым моделям для скрытой установки **FC** в комплекте с чистым воздушным фильтром. Умножить расход воздуха на коэффициент F_1 и производительность на коэффициент F_2 .

Условные обозначения:

Psu Полезное статическое давление

Vr Скорость вращения вентилятора:

макс.=максимальная

сред.=средняя

мин.=минимальная

F_1 Показатель изменчивости расхода воздуха

F_2 Показатель изменчивости отдаваемой мощности

Psu	Па	10		20		30		40		50		60		
		Vr	F1	F2	F1	F2	F1	F2	F1	F2	F1	F2	F1	F2
F 1	(макс.)		0,84	0,89	0,65	0,74	0,41	0,52	-	-	-	-	-	-
	(сред.)		0,75	0,82	0,49	0,59	0,21	0,29	-	-	-	-	-	-
	(мин.)		0,65	0,72	0,27	0,34	-	-	-	-	-	-	-	-
F 2	(макс.)		0,86	0,91	0,72	0,80	0,56	0,67	-	-	-	-	-	-
	(сред.)		0,78	0,84	0,56	0,65	0,33	0,41	-	-	-	-	-	-
	(мин.)		0,71	0,77	0,35	0,40	-	-	-	-	-	-	-	-
F 3	(макс.)		0,88	0,92	0,76	0,83	0,65	0,74	0,53	0,64	0,42	0,53	0,31	0,41
	(сред.)		0,83	0,88	0,68	0,75	0,54	0,62	0,40	0,48	0,27	0,34	0,14	0,19
	(мин.)		0,79	0,84	0,59	0,65	0,38	0,44	0,17	0,21	-	-	-	-
F 4	(макс.)		0,85	0,89	0,73	0,78	0,61	0,67	0,50	0,57	0,40	0,47	0,31	0,36
	(сред.)		0,82	0,85	0,63	0,68	0,45	0,50	0,27	0,30	-	-	-	-
	(мин.)		0,78	0,80	0,55	0,59	0,35	0,37	-	-	-	-	-	-
F 5	(макс.)		0,91	0,94	0,81	0,86	0,69	0,77	0,56	0,66	0,40	0,50	0,18	0,24
	(сред.)		0,86	0,89	0,70	0,77	0,54	0,61	0,36	0,43	0,15	0,19	-	-
	(мин.)		0,80	0,83	0,55	0,60	0,22	0,25	-	-	-	-	-	-
F 6	(макс.)		0,89	0,91	0,77	0,81	0,64	0,69	0,51	0,56	0,36	0,40	0,18	0,21
	(сред.)		0,82	0,84	0,64	0,67	0,47	0,50	0,29	0,32	-	-	-	-
	(мин.)		0,75	0,77	0,48	0,50	-	-	-	-	-	-	-	-
F 7	(макс.)		0,93	0,95	0,85	0,89	0,76	0,82	0,66	0,73	0,54	0,62	0,37	0,45
	(сред.)		0,90	0,92	0,80	0,84	0,69	0,74	0,56	0,62	0,42	0,47	0,24	0,28
	(мин.)		0,83	0,86	0,67	0,70	0,49	0,53	0,31	0,34	-	-	-	-
F 8	(макс.)		0,93	0,95	0,85	0,89	0,77	0,82	0,67	0,73	0,56	0,63	0,42	0,50
	(сред.)		0,91	0,93	0,81	0,84	0,71	0,75	0,59	0,64	0,46	0,51	0,31	0,35
	(мин.)		0,84	0,86	0,68	0,71	0,52	0,55	0,34	0,36	-	-	-	-
F 9	(макс.)		0,93	0,95	0,85	0,89	0,77	0,81	0,67	0,73	0,56	0,62	0,41	0,47
	(сред.)		0,92	0,93	0,82	0,86	0,73	0,77	0,61	0,66	0,48	0,53	0,31	0,36
	(мин.)		0,86	0,88	0,71	0,74	0,56	0,59	0,40	0,43	0,23	0,25	-	-
F 95	(макс.)		0,93	0,95	0,85	0,89	0,77	0,81	0,67	0,73	0,56	0,62	0,41	0,47
	(сред.)		0,92	0,93	0,82	0,86	0,73	0,77	0,61	0,66	0,48	0,53	0,31	0,36
	(мин.)		0,86	0,88	0,71	0,74	0,56	0,59	0,40	0,43	0,23	0,25	-	-
F 10	(макс.)		0,96	0,96	0,91	0,92	0,86	0,88	0,80	0,83	0,74	0,78	0,67	0,71
	(сред.)		0,95	0,96	0,90	0,92	0,85	0,87	0,79	0,81	0,73	0,76	0,65	0,69
	(мин.)		0,91	0,92	0,81	0,82	0,71	0,73	0,60	0,62	0,49	0,51	0,37	0,39
F 11	(макс.)		0,96	0,97	0,92	0,93	0,87	0,89	0,82	0,85	0,77	0,81	0,72	0,76
	(сред.)		0,95	0,96	0,90	0,91	0,84	0,86	0,78	0,81	0,71	0,75	0,64	0,68
	(мин.)		0,92	0,93	0,84	0,86	0,76	0,78	0,67	0,69	0,57	0,60	0,47	0,50
F 12	(макс.)		0,96	0,97	0,93	0,94	0,89	0,91	0,85	0,88	0,80	0,84	0,76	0,80
	(сред.)		0,96	0,96	0,91	0,92	0,86	0,88	0,81	0,84	0,75	0,79	0,70	0,74
	(мин.)		0,94	0,95	0,87	0,89	0,80	0,83	0,73	0,76	0,66	0,69	0,58	0,62

5 ЭКСПЛУАТАЦИОННЫЕ КАЧЕСТВА

5.8 ЗВУКОВОЕ ДАВЛЕНИЕ

Vr Скорость вращения вентилятора:

макс.=максимальная

сред.=средняя

мин.=минимальная

Lw Уровень шума в октавном диапазоне, невзвешенный

Lw_A Общий уровень звуковой мощности, взвешенный, А

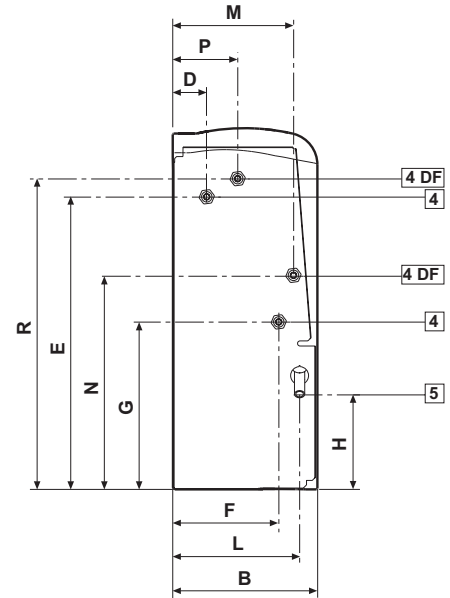
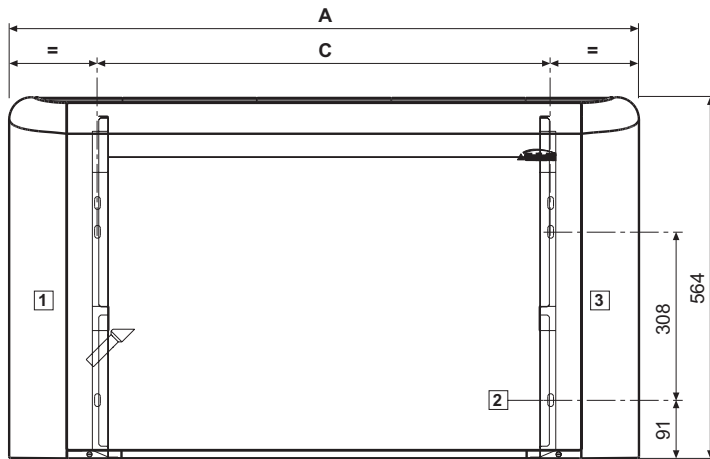
Lp_A Общий уровень звукового давления, взвешенный, А, рассчитан на расстоянии 1м с фактором направленности 4

ESTRO	Vr	Lw							LwA	LpA
		125 Hz	250 Hz	500 Hz	1000 Hz	2000 Hz	4000 Hz	8000 Hz		
		дБ	дБ	дБ	дБ	дБ	дБ	дБ	дБ (A)	дБ (A)
F 1	(макс.)	36,7	43,2	39,8	31,7	25,4	17,7	16,5	40	35
	(сред.)	30,5	37,2	30,0	20,0	15,2	15,5	16,4	32	27
	(мин.)	28,9	32,3	23,3	15,0	14,5	14,8	16,5	27	22
F 2	(макс.)	40,9	47,7	44,9	38,4	32,5	20,6	16,7	45	41
	(сред.)	35,5	42,7	39,1	30,3	23,1	14,8	16,5	39	34
	(мин.)	29,7	38,3	32,2	22,0	15,0	14,2	16,3	33	28
F 3	(макс.)	44,5	51,2	48,8	43,1	37,8	28,2	18,5	49	47
	(сред.)	39,7	46,4	43,7	36,2	29,7	20,7	18,5	44	39
	(мин.)	16,5	31,4	32,8	26,9	21,3	13,8	13,6	36	31
F 4	(макс.)	44,9	51,3	49,0	43,6	38,1	28,9	18,3	50	45
	(сред.)	39,0	46,4	43,9	36,2	29,1	18,6	16,5	44	39
	(мин.)	15,8	30,9	33,2	26,9	20,5	13,3	13,1	36	31
F 5	(макс.)	44,1	50,0	46,9	41,0	35,5	29,8	31,2	48	43
	(сред.)	39,7	45,1	41,3	33,5	24,7	14,5	16,2	41	36
	(мин.)	32,1	38,7	33,2	24,4	17,2	16,9	20,9	34	29
F 6	(макс.)	43,9	49,5	46,7	40,4	32,8	22,4	19,1	47	42
	(сред.)	39,1	44,6	41,1	33,0	24,5	17,4	17,7	41	36
	(мин.)	31,7	37,4	32,0	22,0	16,0	15,0	16,7	33	28
F 7	(макс.)	47,0	53,2	50,5	44,9	39,9	30,5	20,4	51	46
	(сред.)	38,5	46,3	43,5	33,1	26,4	21,2	17,6	43	38
	(мин.)	30,7	39,2	34,0	21,4	16,6	19,3	16,7	34	29
F 8	(макс.)	47,8	54,0	50,9	45,4	40,5	31,0	20,3	51	46
	(сред.)	39,7	46,2	43,0	34,2	27,5	20,6	17,6	43	38
	(мин.)	33,9	40,4	34,7	24,4	16,0	15,5	16,5	34	29
F 9	(макс.)	52,2	57,9	54,6	50,6	46,2	38,1	25,8	56	51
	(сред.)	45,0	51,6	48,4	42,3	36,9	27,1	19,0	49	44
	(мин.)	39,8	46,0	43,0	34,4	27,4	20,9	17,9	43	38
F 95	(макс.)	53,3	58,8	55,7	51,4	47,0	39,2	26,7	57	52
	(сред.)	46,2	52,5	49,6	43,5	37,8	28,5	20,2	50	45
	(мин.)	40,7	47,1	43,9	35,7	28,6	22,0	18,9	44	39
F 10	(макс.)	54,1	60,8	57,0	52,7	49,6	43,4	34,3	59	54
	(сред.)	47,7	54,5	50,4	45,7	41,8	33,3	23,0	52	47
	(мин.)	40,8	47,3	42,3	37,3	31,3	21,8	19,2	44	39
F 11	(макс.)	60,6	66,6	63,3	60,4	57,2	52,6	47,4	66	61
	(сред.)	53,6	59,3	57,0	52,5	49,3	43,3	34,8	58	53
	(мин.)	43,9	50,8	47,0	41,6	36,9	27,6	22,0	48	43
F 12	(макс.)	66,6	72,0	69,0	66,9	61,9	56,5	50,1	71	66
	(сред.)	58,2	63,3	61,6	57,1	52,8	45,5	36,7	63	58
	(мин.)	52,2	57,9	57,7	50,7	45,4	36,3	27,4	57	52

6 ГАБАРИТНЫЕ РАЗМЕРЫ

Габаритные размеры фанкойла серии FL настенного монтажа с корпусом и вертикальной подачи воздуха

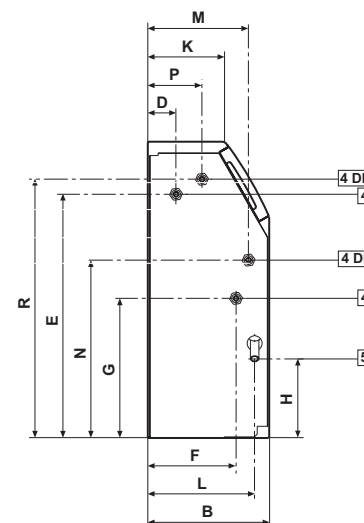
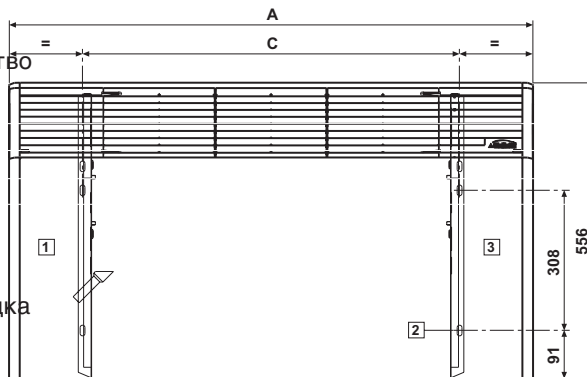
- 1 Свободное пространство для выполнения гидравлических соединений
- 2 Пазы для крепления к стене
- 3 Свободное пространство для выполнения электрических соединений
- 4 Стандартная гидравлическая подводка теплообменника
- 4DF Гидравлическая подводка дополнительного однорядного теплообменника DF
- 5 Сброс конденсата



FL	CL	A	B	C	D	E	F	G	H	L	M	N	P	R
1 - 4	1 - 4	774	226	498	51	458	163	263	149	198	187	335	99	486
5 - 6	5 - 6	984	226	708	51	458	163	263	149	198	187	335	99	486
7 - 9	7 - 9	1194	226	918	51	458	163	263	149	198	187	335	99	486
95	n.d.	1194	251	918	48	497	185	259	155	220	195	348	120	478
10 - 11	n.d.	1404	251	1128	48	497	185	259	155	220	195	348	120	478
12	n.d.	1614	251	1338	48	497	185	259	155	220	195	348	120	478

Габаритные размеры фанкойла FA настенного монтажа с корпусом и фронтальной наклонной подачей воздуха

- 1 Свободное пространство для выполнения гидравлических соединений
- 2 Пазы для крепления к стене
- 3 Свободное пространство для выполнения электрических соединений
- 4 Стандартная гидравлическая подводка теплообменника
- 4DF Гидравлическая подводка дополнительного однорядного теплообменника DF
- 5 Сброс конденсата

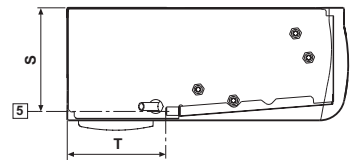
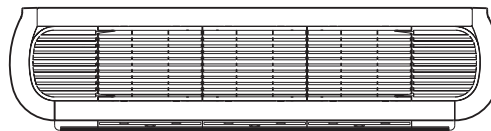
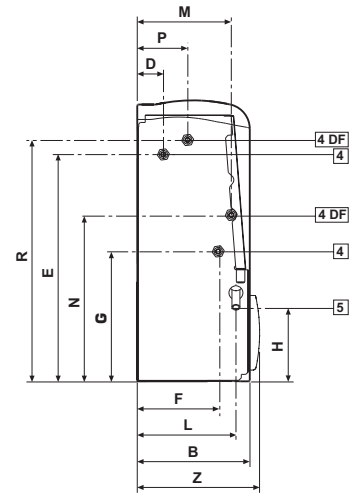
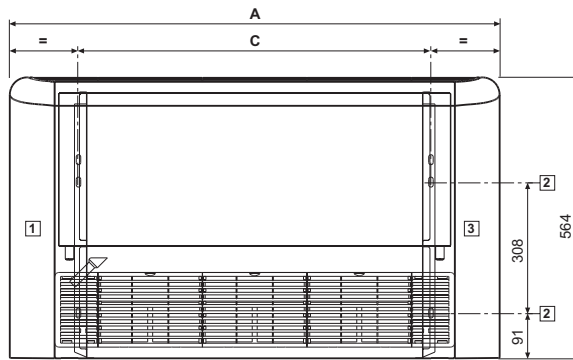


FA	A	B	C	D	E	F	G	H	K	L	M	N	P	R
1 - 4	774	228	498	53	458	166	263	149	145	201	189	334	102	486
5 - 6	984	228	708	53	458	166	263	149	145	201	189	334	102	486
7 - 9	1194	228	918	53	458	166	263	149	145	201	189	334	102	486
10 - 11	1404	253	1128	50	497	188	259	155	170	223	196	348	121	478
12	1614	253	1338	50	497	188	259	155	170	223	196	348	121	478

6 ГАБАРИТНЫЕ РАЗМЕРЫ

Габаритные размеры фанкойла FU напольного/потолочного монтажа

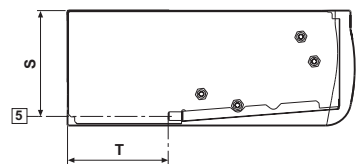
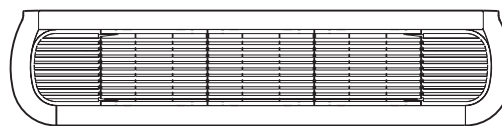
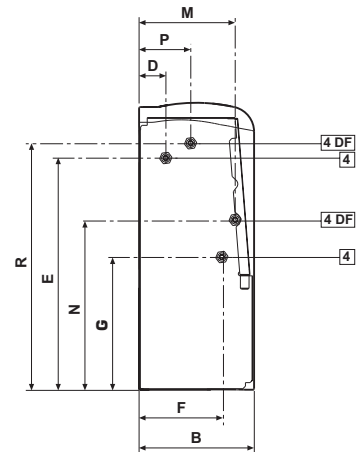
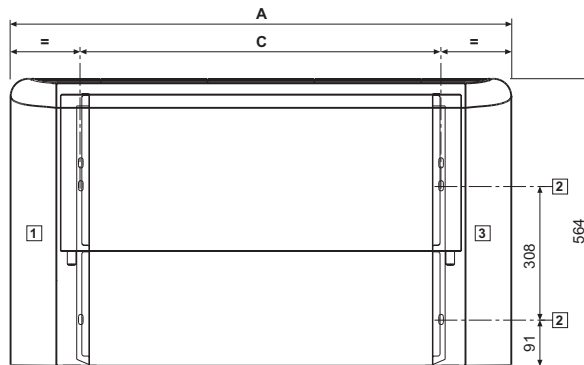
- 1 Свободное пространство для выполнения гидравлических соединений
- 2 Пазы для крепления к стене
- 3 Свободное пространство для выполнения электрических соединений
- 4 Стандартная гидравлическая подводка теплообменника
- 4DF Гидравлическая подводка дополнительного однорядного теплообменника DF
- 5 Сброс конденсата



FU	A	B	C	D	E	F	G	H	L	M	N	P	R	S	T	Z
1 - 4	774	226	498	51	458	163	263	149	198	187	335	99	486	208	198	246
5 - 6	984	226	708	51	458	163	263	149	198	187	335	99	486	208	198	246
7 - 9	1194	226	918	51	458	163	263	149	198	187	335	99	486	208	198	246
95	1194	251	918	48	497	185	259	155	220	195	348	120	478	234	208	271
10 - 11	1404	251	1128	48	497	185	259	155	220	195	348	120	478	234	208	271
12	1614	251	1338	48	497	185	259	155	220	195	348	120	478	234	208	271

Габаритные размеры фанкойла FP потолочного монтажа с декоративным корпусом и забором воздуха сзади

- 1 Свободное пространство для выполнения гидравлических соединений
- 2 Пазы для крепления к стене
- 3 Свободное пространство для выполнения электрических соединений
- 4 Стандартная гидравлическая подводка теплообменника
- 4DF Гидравлическая подводка дополнительного однорядного теплообменника DF
- 5 Сброс конденсата

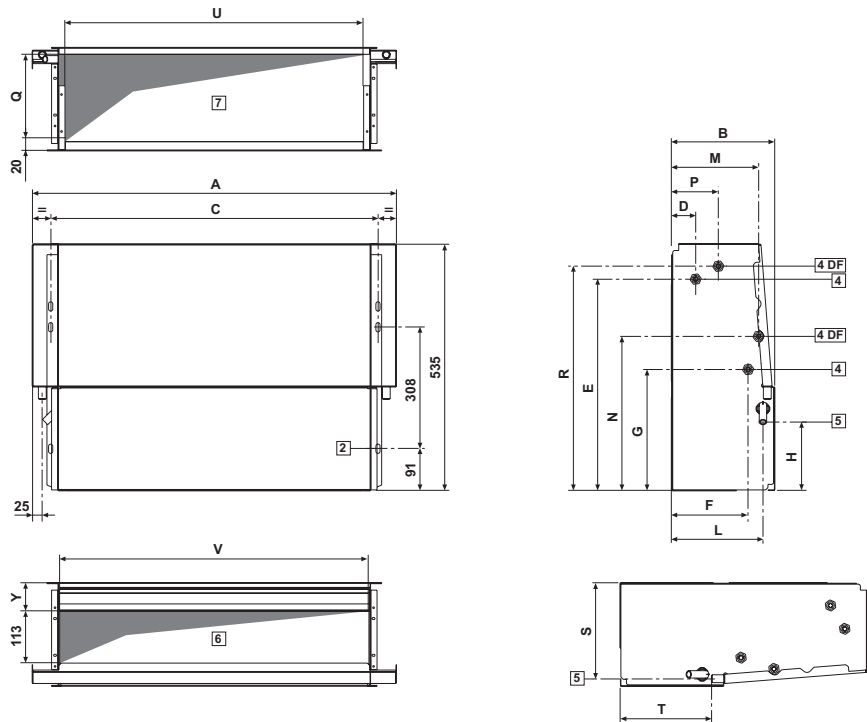


FP	A	B	C	D	E	F	G	M	N	P	R	S	T
1 - 4	774	226	498	51	458	163	263	187	335	99	486	208	198
5 - 6	984	226	708	51	458	163	263	187	335	99	486	208	198
7 - 9	1194	226	918	51	458	163	263	187	335	99	486	208	198
95	1194	251	918	48	497	185	259	195	348	120	478	234	208
10 - 11	1404	251	1128	48	497	185	259	195	348	120	478	234	208
12	1614	251	1338	48	497	185	259	195	348	120	478	234	208

6 ГАБАРИТНЫЕ РАЗМЕРЫ

Габаритные размеры фанкойла FC скрытого монтажа горизонтальной/вертикальной установки

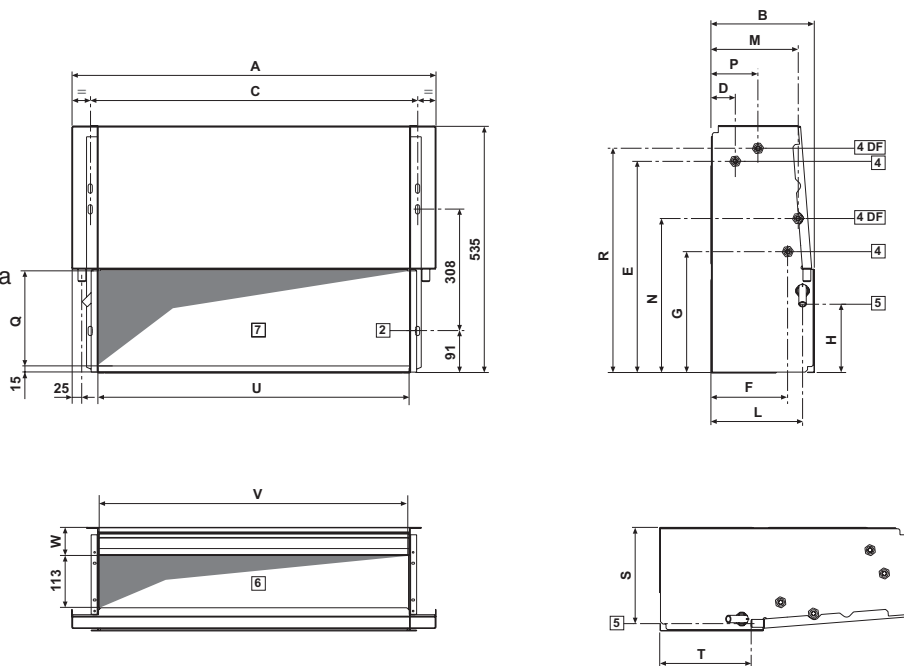
- 2 Пазы для крепления к стене
- 4 Стандартная гидравлическая подводка теплообменника
- 4DF Гидравлическая подводка дополнительного однорядного теплообменника DF
- 5 Сброс конденсата
- 6 Подача воздуха
- 7 Всасывание воздуха



FC	A	B	C	D	E	F	G	H	L	M	N	P	Q	R	S	T	U	V	Y
1 - 4	584	224	498	51	458	163	263	149	198	187	335	99	189	486	208	198	436	464	61
5 - 6	794	224	708	51	458	163	263	149	198	187	335	99	189	486	208	198	646	674	61
7 - 9	1004	224	918	51	458	163	263	149	198	187	335	99	189	486	208	198	856	884	61
95	1004	249	918	48	497	185	259	155	220	195	348	120	215	478	234	208	856	884	67
10 - 11	1214	249	1128	48	497	185	259	155	220	195	348	120	215	478	234	208	1066	1094	67
12	1424	249	1338	48	497	185	259	155	220	195	348	120	215	478	234	208	1276	1304	67

Габаритные размеры фанкойла FF для скрытого монтажа горизонтальной /вертикальной установки, и передним забором воздуха

- 2 Пазы для крепления к стене
- 4 Стандартная гидравлическая подводка теплообменника
- 4DF Гидравлическая подводка дополнительного однорядного теплообменника DF
- 5 Сброс конденсата
- 6 Подача воздуха
- 7 Всасывание воздуха

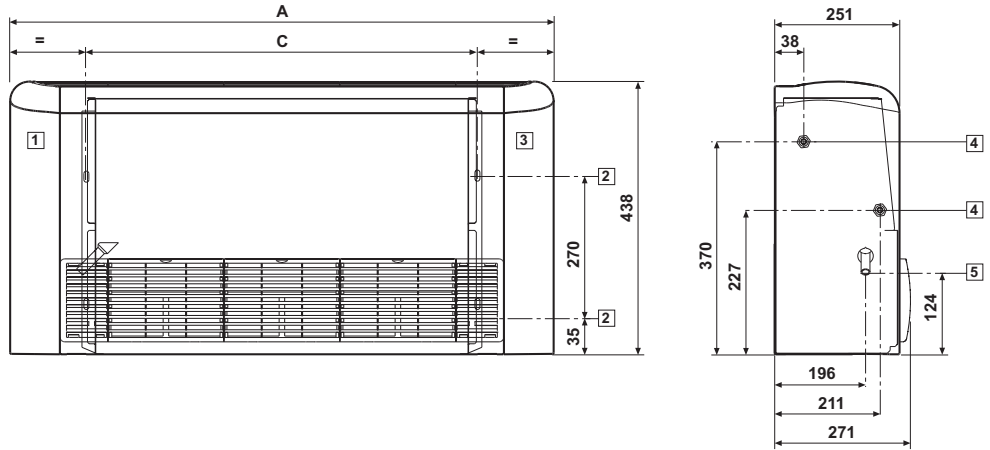


FF	A	B	C	D	E	F	G	H	L	M	N	P	Q	R	S	T	U	V	W
1 - 4	584	224	498	51	458	163	263	149	198	187	335	99	210	486	208	198	436	464	61
5 - 6	794	224	708	51	458	163	263	149	198	187	335	99	210	486	208	198	646	674	61
7 - 9	1004	224	918	51	458	163	263	149	198	187	335	99	210	486	208	198	856	884	61
10 - 11	1214	249	1128	48	497	185	259	155	220	195	348	120	220	478	234	208	1066	1094	67
12	1424	249	1338	48	497	185	259	155	220	195	348	120	220	478	234	208	1276	1304	67

6 ГАБАРИТНЫЕ РАЗМЕРЫ

Габаритные размеры фанкойла FB с заниженным корпусом напольной/потолочной установки и передним забором воздуха

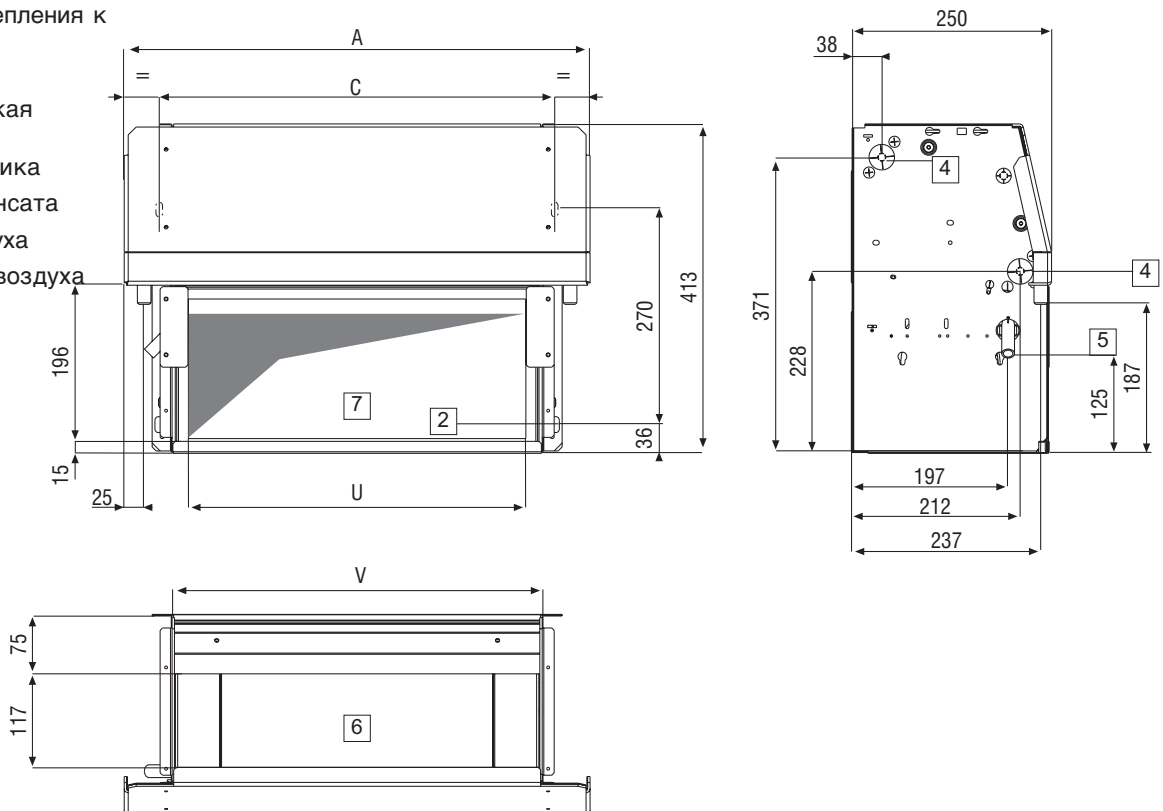
- 1 Свободное пространство для выполнения гидравлических соединений
- 2 Пазы для крепления к стене
- 3 Свободное пространство для выполнения электрических соединений
- 4 Стандартная гидравлическая подводка теплообменника
- 5 Сброс конденсата



FB	A	C
1 - 4	774	498
5 - 6	984	708
7 - 9	1194	918

Габаритные размеры фанкойла FBC для скрытого монтажа горизонтальной /вертикальной установки и передним забором воздуха

- 2 Пазы для крепления к стене
- 4 Стандартная гидравлическая подводка теплообменника
- 5 Сброс конденсата
- 6 Подача воздуха
- 7 Всасывание воздуха



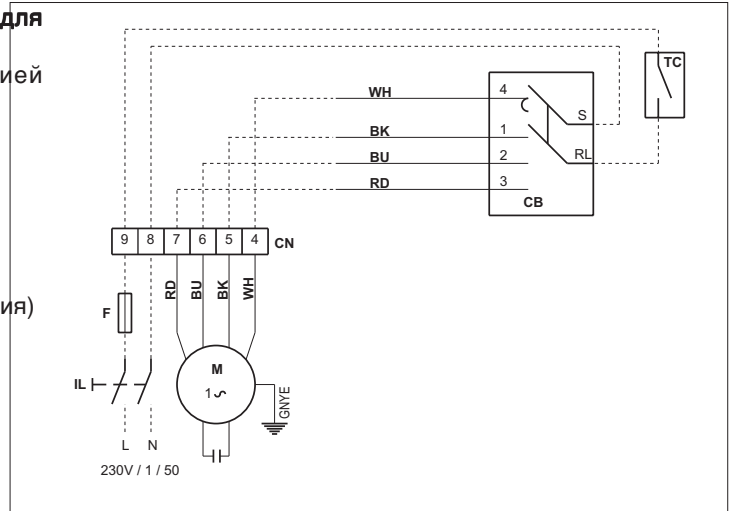
FBC	A	C	U	V
1-4	584	498	423	464
5-6	794	708	633	674
7-9	1004	918	843	884

7 ЭЛЕКТРИЧЕСКИЕ СХЕМЫ

CB Пульт управления с переключателем скоростей для встроенной установки

Соединения, указанные пунктирной линией выполняются установщиком

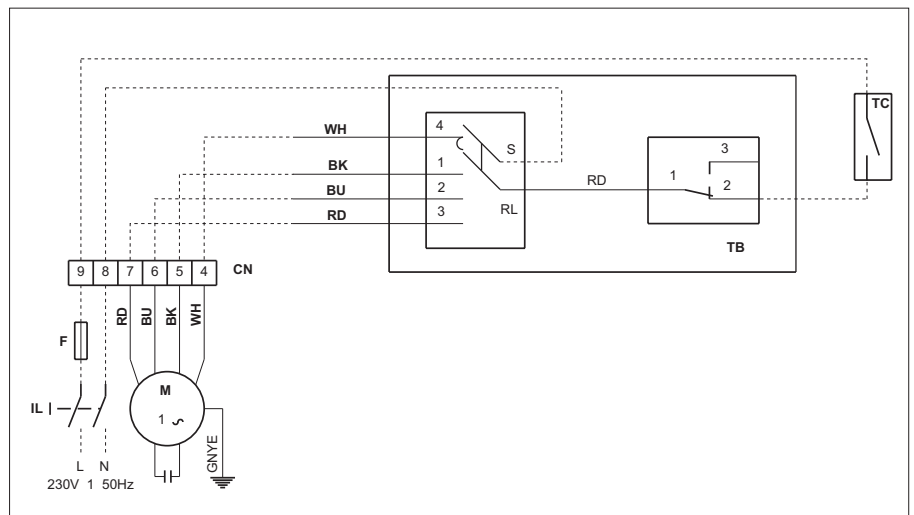
- BU** Синий, средняя скорость
- BK** Чёрный, максимальная скорость
- CN** Разъём (серии faston, типа "папа")
- F** Плавкий предохранитель (не поставляется)
- IL** Выключатель линии (не поставляется)
- RD** Красный, минимальная скорость
- TC** Термостат, посылающий разрешающий сигнал (опция)
- WH** Белый, общий



TB Пульт управления с переключателем скоростей и электромеханическим термостатом для встроенной установки.

Соединения, указанные пунктирной линией выполняются установщиком

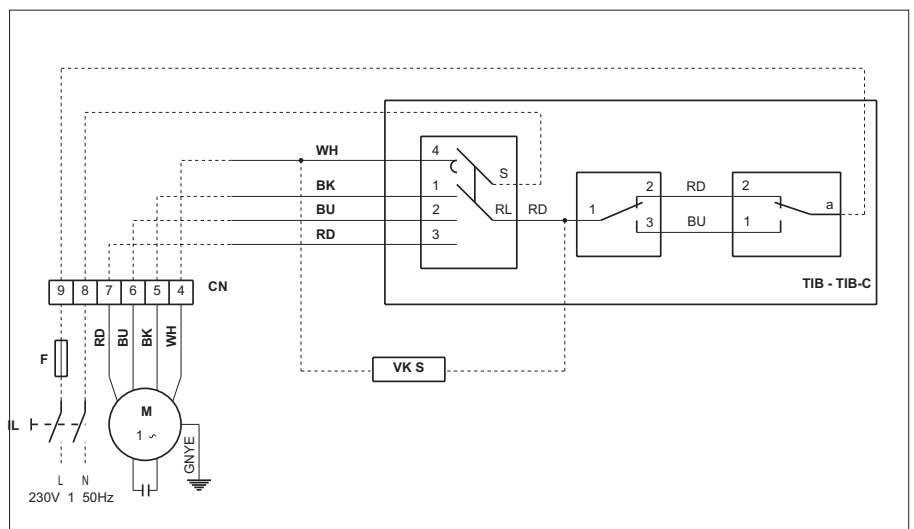
- BU** Синий, средняя скорость
- BK** Чёрный, максимальная скорость
- CN** Разъём (серии faston, типа "папа")
- F** Плавкий предохранитель (не поставляется)
- IL** Выключатель линии (не поставляется)
- RD** Красный, минимальная скорость
- TC** Термостат, посылающий разрешающий сигнал (опция)
- WH** Белый, общий



TIB Пульт управления с переключателем скоростей, термостатом и переключателем режима работы отопление/кондиционирование, для встроенной установки

Соединения, указанные пунктирной линией выполняются установщиком

- BU** Синий, средняя скорость
- BK** Чёрный, максимальная скорость
- CN** Разъём (серии faston, типа "папа")
- F** Плавкий предохранитель (не поставляется)
- IL** Выключатель линии (не поставляется)
- RD** Красный, минимальная скорость
- VK S** 3-х ходовой моторизированный клапан ВКЛ-ВЫКЛ (опция)
- WH** Белый, общий



Для каждого фанкойла на линии электропитания должны быть предусмотрены: выключатель (IL) с замыкающими контактами, расположенными на расстоянии не менее 3 мм друг от друга, и адекватный плавкий предохранитель (F).

7 ЭЛЕКТРИЧЕСКИЕ СХЕМЫ

CD Переключатель скоростей для выносной установки на стене

TA2 Комнатный термостат для выносной установки на стене (отопление/кондиционирование)

Соединения, указанные пунктирной линией выполняются установщиком

BU Синий, средняя скорость

BK Чёрный, максимальная скорость

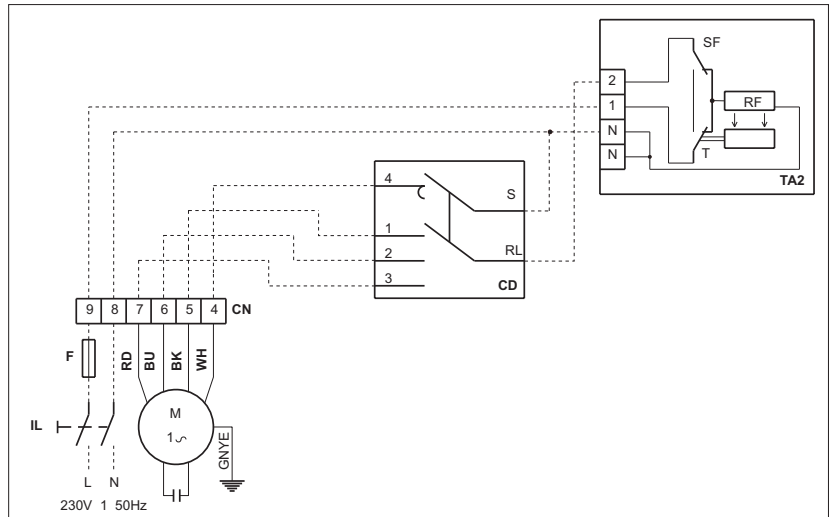
CN Разъём (серии faston, типа "папа")

F Плавкий предохранитель (не поставляется)

IL Выключатель линии (не поставляется)

RD Красный, минимальная скорость

WH Белый, общий



TD Настенный пульт управления с переключателем скоростей, термостатом и селектором режима обогрева/охлаждения

Соединения, указанные пунктирной линией выполняются установщиком

BU Синий, средняя скорость

BK Чёрный, максимальная скорость

CN Разъём (серии faston, типа "папа")

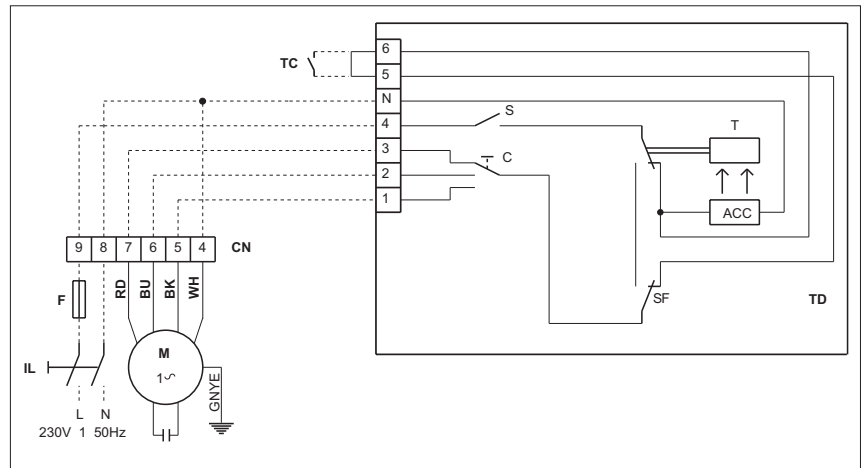
F Плавкий предохранитель (не поставляется)

IL Выключатель линии (не поставляется)

RD Красный, минимальная скорость

TC Термостат, посылающий разрешающий сигнал (опция)

WH Белый, общий



TDC - Настенный пульт управления с переключателем скоростей и термостатом

Соединения, указанные пунктирной линией выполняются установщиком

BU Синий, средняя скорость

BK Чёрный, максимальная скорость

CN Разъём (серии faston, типа "папа")

F Плавкий предохранитель (не поставляется)

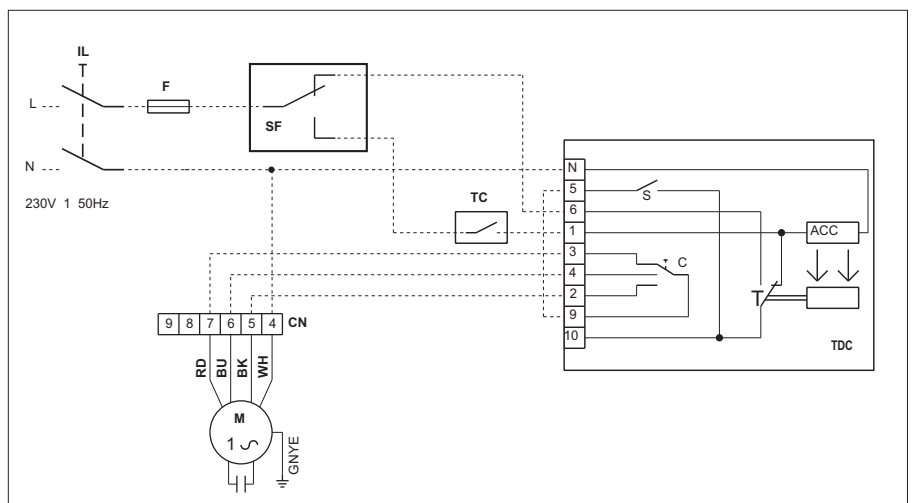
IL Выключатель линии (не поставляется)

RD Красный, минимальная скорость

SF Централизованный селектор режима работы на обогрев/охлаждение (не поставляется)

TC Термостат, посылающий разрешающий сигнал (опция)

WH Белый, общий



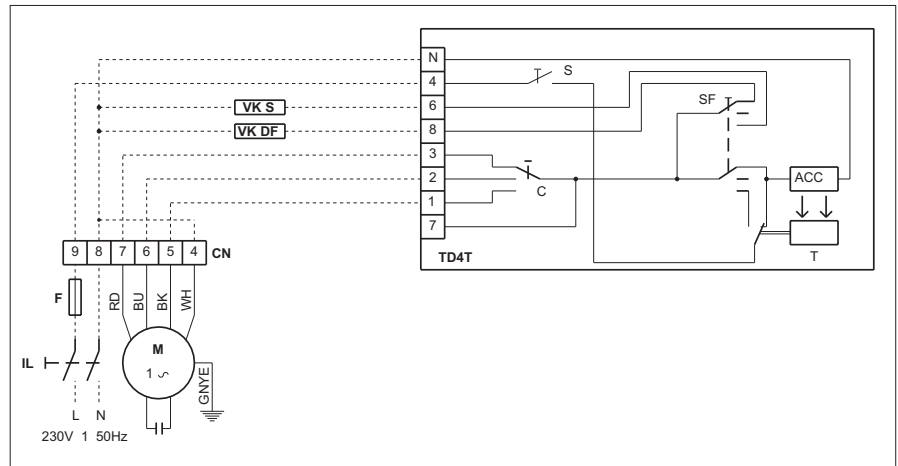
Для каждого фанкойла на линии электропитания должны быть предусмотрены: выключатель (IL) с замыкающими контактами, расположенными на расстоянии не менее 3 мм друг от друга, и адекватный плавкий предохранитель (F).

7 ЭЛЕКТРИЧЕСКИЕ СХЕМЫ

TD4T Настенный пульт управления с переключателем скоростей, термостатом и селектором режима обогрева/ охлаждения для управления работой фанкойла и вентиля (2-х и 4-х трубные системы)

Соединения, указанные пунктирной линией выполняются установщиком

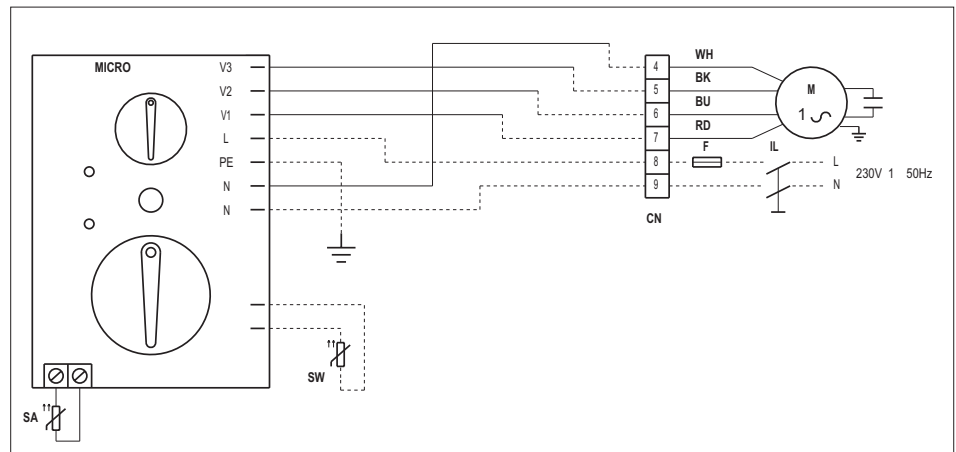
- BU** Синий, средняя скорость
- BK** Чёрный, максимальная скорость
- CN** Разъём (серии faston, типа "папа")
- F** Плавкий предохранитель (не поставляется)
- IL** Выключатель линии (не поставляется)
- RD** Красный, минимальная скорость
- VK S** 3-х ходовой моторизированный клапан ВКЛ-ВЫКЛ (опция) стандартного теплообменника режима охлаждения
- VK DF** 3-х ходовой моторизированный клапан ВКЛ-ВЫКЛ (опция) теплообменника DF режима обогрева
- WH** Белый, общий



MICRO Контрольная панель встроенной установки с микропроцессором для автоматического управления работой фанкойла

Соединения, указанные пунктирной линией выполняются установщиком

- BU** Синий, средняя скорость
- BK** Чёрный, максимальная скорость
- CN** Разъём (серии faston, типа "папа")
- F** Плавкий предохранитель (не поставляется)
- IL** Выключатель линии (не поставляется)
- RD** Красный, минимальная скорость
- SA** Датчик для измерения температуры в помещении
- SW** Датчик для измерения температуры воды (опция)
- WH** Белый, общий



Для каждого фанкойла на линии электропитания должны быть предусмотрены: выключатель (IL) с замыкающими контактами, расположенными на расстоянии не менее 3 мм друг от друга, и адекватный плавкий предохранитель (F).

7 ЭЛЕКТРИЧЕСКИЕ СХЕМЫ

MICROPRO Контроллер встроенной установки с микропроцессором для автоматического управления работой фанкойла, клапанов и электронагревателей

Соединения, указанные пунктирной линией выполняются установщиком

BU Синий, средняя скорость

BK Чёрный, максимальная скорость

CN Разъём (серии faston, типа "папа")

CRHC Устройство управления, присоединенное к централизованному переключателю RCH

EXT Дополнительный выносной контакт для удалённого автоматического включения и выключения (не поставляется)

F Плавкий предохранитель (не поставляется)

IL Выключатель линии (не поставляется)

MICROPRO Контроллер с микропроцессором для встроенной установки

MICROPROD Контроллер с микропроцессором для выносной настенной установки

RCH Удалённый централизованный переключатель режима работы обогрева - охлаждение (не поставляется)

RD Красный, минимальная скорость

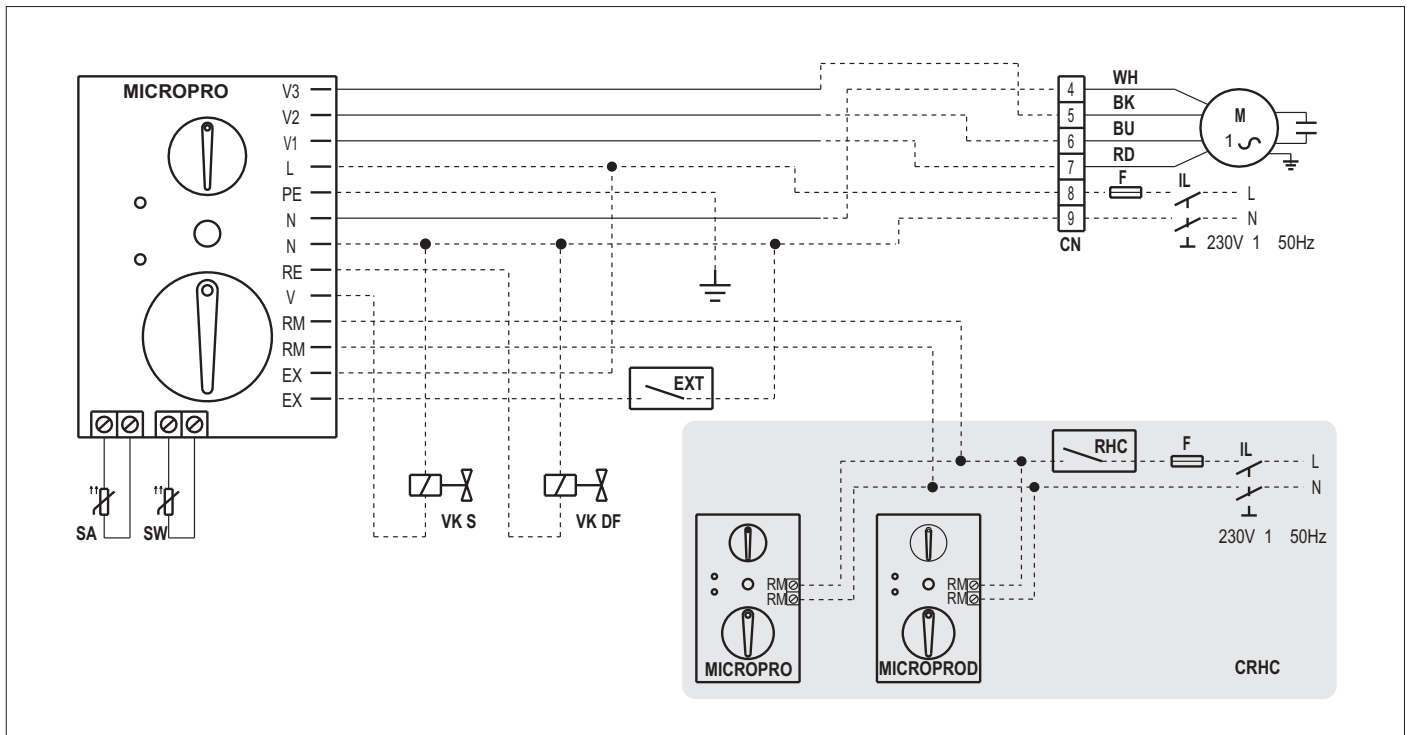
SA Датчик для измерения температуры в помещении

SW Датчик для измерения температуры воды

VK S 3-х ходовой моторизированный клапан ВКЛ-ВЫКЛ (опция) стандартного теплообменника режима охлаждения

VK DF 3-х ходовой моторизированный клапан ВКЛ-ВЫКЛ (опция) теплообменника DF режима обогрева

WH Белый, общий



Для каждого фанкойла на линии электропитания должны быть предусмотрены: выключатель (IL) с замыкающими контактами, расположенными на расстоянии не менее 3 мм друг от друга, и адекватный плавкий предохранитель (F).

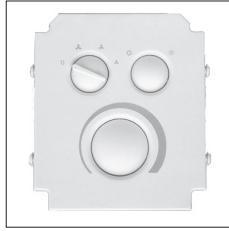
8 ПРИНАДЛЕЖНОСТИ

CB - Встроенный переключатель скоростей

Пульт управления для встроенного монтажа включает в себя вращающийся переключатель на 4 положения (три скорости + стоп).

Данный пульт управления устанавливается на фанкойлы серии *Ystro*, моделей FL, FA (монтируется с декоративной рамой и дверцей), FU и FB и даёт возможность менять скорость вращения вентилятора, а также включать и выключать фанкойл.

Данное контрольное устройство поступает в комплекте с проводами для подключения к клеммной панели фанкойла.



CD - Переключатель скоростей для выносной установки на стене

Встроенный в стену пульт управления включает в себя вращающийся переключатель на 4 положения (три скорости + стоп). Данное устройство может быть установлено на все модели фанкойлов серии *Ystro* и даёт возможность переключать скорость вращения вентилятора, а также включать и выключать фанкойл.



CDE - Настенный выносной переключатель скоростей

Настенный пульт управления включает в себя вращающийся переключатель на 3 положения (три скорости) и выключатель вкл/выкл.

Данное устройство может быть установлено на все модели фанкойлов серии *Ystro* и даёт возможность переключать скорость вращения вентилятора, а также включать и выключать фанкойл.



TB - Встроенный пульт управления с переключателем и термостатом

Встроенный пульт управления, с переключателем скоростей и электромеханическим термостатом.

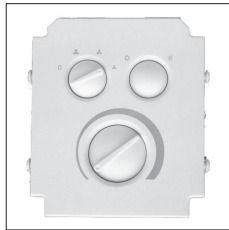
Контроль скорости вращения вентилятора и регулировка температуры в помещении:

- Ручное переключение скорости вращения;
- Регулировка температуры в помещении при работе на отопление, посредством включения и выключения вентилятора, вращающегося со скоростью, устанавливаемой вручную и, при наличии, посредством открытия и закрытия регулировочного клапана.

- Регулировка температуры в помещении при работе на отопление или охлаждение, с удалённым централизованным переключением режима работы, посредством включения и выключения вентилятора, вращающегося со скоростью, устанавливаемой вручную и, при наличии, посредством открытия и закрытия регулировочного клапана.

Пульт управления устанавливается на фанкойлы серии *Ystro*, моделей FL, FA (монтируется с декоративной рамой и дверцей), FU, FB, и включает в себя вращающийся переключатель на 4 положения (три скорости + стоп) и электромеханический термостат с датчиком расширения жидкости (диапазон регулирования +6/+30°C).

Данное контрольное устройство поступает в комплекте с проводами для подключения к клеммной панели фанкойла.



TD - Настенный выносной пульт управления с переключателем, термостатом и коммутатором режима работы

Настенный выносной пульт управления с переключателем скоростей, термостатом и коммутатором режима работы.

Контроль скорости вращения вентилятора, регулировка температуры в помещении и переключение режима работы (охлаждение/отопление):

- Ручное переключение скорости вращения.
- Регулировка температуры в помещении при работе на отопление или охлаждение, посредством включения и выключения вентилятора (функционирование ON/OFF), со скоростью, устанавливаемой вручную.



TIV - Встроенный пульт управления с переключателем, термостатом и коммутатором режима работы

Встроенный пульт управления, с переключателем скоростей, электромеханическим термостатом и коммутатором режима работы.

Контроль скорости вращения вентилятора, регулировка температуры в помещении и переключение режима работы (охлаждение/отопление).

- Ручное переключение скорости вращения.
- Регулировка температуры в помещении при работе на отопление или охлаждение, посредством включения и выключения вентилятора, вращающегося со скоростью, устанавливаемой вручную.
- Регулировка температуры в помещении при работе на отопление или охлаждение, с удалённым централизованным переключением режима работы, посредством включения и выключения вентилятора (ON/OFF), вращающегося со скоростью, устанавливаемой вручную.

Пульт управления устанавливается на фанкойлы серии *Ystro*, моделей FL, FA (монтируется с декоративной рамой и дверцей), FU, FB, и включает в себя вращающийся переключатель на 4 положения (три скорости + стоп), электромеханический термостат с датчиком расширения жидкости (диапазон регулирования +6/+30°C) а также переключатель режима работы охлаждения / отопление. Данное контрольное устройство поступает в комплекте с проводами для подключения к клеммной панели фанкойла и клеммной панели для датчика.



TDC - Настенный пульт управления с переключателем и термостатом

Настенный выносной пульт управления, с переключателем скоростей и электромеханическим термостатом.

Контроль скорости вращения вентилятора и регулировка температуры в помещении:

- Ручное переключение скорости вращения;
- Регулировка температуры в помещении при работе на отопление посредством включения и выключения вентилятора (ON/OFF), вращающегося со скоростью, устанавливаемой вручную.
- Регулировка температуры в помещении при работе на отопление или охлаждение, с удалённым централизованным переключением режима работы, посредством включения и выключения вентилятора (ON/OFF), вращающегося со скоростью, устанавливаемой вручную.



TD4T - Настенный пульт управления с переключателем, термостатом и коммутатором режима работы для 2-х/4-х трубных систем с клапанами

Пульт управления для выносного настенного монтажа с переключателем скоростей, электромеханическим термостатом и коммутатором режима работы; также может управлять работой регулировочных клапанов.

Контроль скорости вращения вентилятора и регулировка температуры в помещении:

- Ручное переключение скорости вращения;
- Регулировка температуры в помещении 2-х и 4-х трубных систем, при работе на отопление или охлаждение, посредством включения и выключения вентилятора вращающегося со скоростью, устанавливаемой вручную и открытия и закрытия регулировочных клапанов.



8 ПРИНАДЛЕЖНОСТИ

ТА - Термостат помещения для настенной установки

Автоматическая регулировка температуры в помещении:

- При работе только на отопление, посредством воздействия на электровентиляторную группу, а также, при наличии, на регулировочный клапан (функционирование ON/OFF);
- При работе только на охлаждение, посредством воздействия на электровентиляторную группу, а также, при наличии, на регулировочный клапан (функционирование ON/OFF);
- При работе в обоих режимах - отопления или кондиционирования, если имеется дистанционный переключатель режима работы, посредством воздействия на электровентиляторную группу, а также, при наличии, на регулировочный клапан (функционирование ON/OFF).



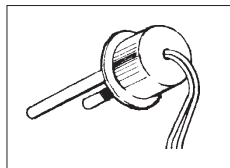
ТА2 - Термостат помещения для настенной установки с коммутатором режима работы

Термостат помещения для настенной установки с коммутатором режима работы охлаждение/ отопление. Автоматическая регулировка температуры в помещении при работе в обоих режимах, отопление или охлаждение, посредством воздействия на электровентиляторную группу и, при наличии, на регулировочный клапан.



ТС - Электромеханический термостат минимальной температуры воды в режиме отопления

Термостат с автоматическим восстановлением, блокирует функционирование электровентилятора, когда температура воды внутри теплообменника опускается ниже установленного значения (42°C). Данный прибор применяется только при зимнем режиме работы и устанавливается на пластинах теплообменника.



MICRO - MICROD - Микропроцессорный контроллер, (встроенный или монтируемый на стене), автоматический регулятор работы фанкойла

Пульт управления с микропроцессором для встроенного (MICRO) или настенного (MICROD) монтажа, включающий в себя переключатель скорости вентилятора, электронный термостат и коммутатор режима работы; предназначен для автоматического управления работой фанкойла.



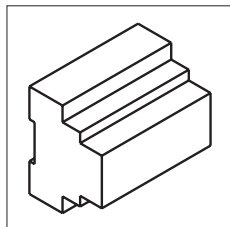
Основные функции:

- Регулирование температуры помещения, которое производится в режиме и охлаждения, и обогрева посредством включения и выключения вентилятора, скорость вращения вентилятора устанавливается вручную.
- Регулирование температуры помещения, которое производится в режиме и охлаждения, и обогрева посредством автоматического изменения скорости вращения вентилятора;
- Настройка выдержки времени (не предусматривается для Micro-D)
- Переключение режима работы охлаждения/отопление следующим образом: вручную, при помощи встроенного пульта управления;
- Автоматически, в зависимости от температуры воды (при помощи датчика температуры воды SW, опционального);

KP - Интерфейс управления мощностью для параллельного присоединения до 4-х фанкойлов к одному пулту управления

Интерфейс управления мощностью KP используется для контроля с помощью одного пульта управления до 4-х фанкойлов (соединенных параллельно).

Монтируется на направляющую Din, которая обычно располагается в электрических щитах, может устанавливаться на всех моделях серии istro.



MICROPRO, MICROPROD - Микропроцессорный контроллер, (встроенный или монтируемый на стене), автоматический регулятор работы фанкойла, клапанов, электрических нагревательных приборов.

Пульт управления с микропроцессором для встроенного (MICROPRO) или настенного (MICROPROD) монтажа, включающий в себя переключатель скорости вентилятора, электронный термостат и коммутатор режима работы; осуществляет автоматическое управление работой вентилятора, воздействует на клапаны и электрические нагревательные приборы (при наличии). Контроль за скоростью вращения вентилятора, регулирование температуры помещения и переключение режима работы (лето/зима).



- Регулирование температуры помещения производится в режиме и охлаждения, и обогрева, посредством включения и выключения вентилятора, скорость вращения вентилятора устанавливается вручную.
- Регулирование температуры помещения производится в режиме и охлаждения, и обогрева, посредством автоматического изменения скорости вращения вентилятора.
- Настройка выдержки времени (не предусматривается для MICROPRO-D).
- Переключение режима работы охлаждения/отопление следующим образом: вручную, при помощи встроенного пульта управления; вручную, при помощи дистанционного пульта управления (централизованно); автоматически, в зависимости от температуры воды (при помощи датчика температуры воды SW, опции для MICROPRO-D, входящего в серийную комплектацию для MICROPRO); автоматически, в зависимости от температуры воздуха (при помощи опционального датчика температуры воздуха).
- Управление работой клапанов on/off для 2-х или 4-х трубных систем.
- Управление работой электронагревателей, дополняющих или заменяющих отопительный контур с задержкой выключения вентилятора (2 минуты).

Контроллер Micropro / Micropro-D также имеет свободные контакты для разрешающих наружных сигналов, которые могут включать или выключать функционирование блока.

MICRONET - Свободно программируемый микропроцессорный контроллер для подсоединения к сети ERGO

Пульт управления микропроцессором для встроенного или настенного (при помощи стандартной комплектации) монтажа, включающий в себя переключатель скорости вентилятора, электронный термостат и коммутатор режима работы; подходит для присоединения к дистанционной системе ERGO. Контролирует скорость вращения вентилятора, регулирует температуру помещения в режиме отопления и в режиме кондиционирования.



- Регулирование температуры помещения производится в режиме и охлаждения, и обогрева посредством включения и выключения вентилятора, скорость вращения вентилятора устанавливается вручную.
- Регулирование температуры помещения производится в режиме и охлаждения, и обогрева, посредством автоматического изменения скорости вращения вентилятора.
- Настройка выдержки времени (при встроенной установке)
- Переключение режима работы охлаждения/отопление следующим образом: вручную, при помощи встроенного пульта управления; вручную, при помощи дистанционного пульта управления (централизованно); автоматически, в зависимости от температуры воды; автоматически, в зависимости от температуры воздуха.
- Управление работой клапанов on/off для 2-х или 4-х трубных систем.
- Управление работой электронагревателей, дополняющих или заменяющих отопительный контур с задержкой выключения вентилятора (2 минуты)

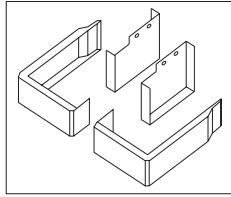
Модель имеет также:

- Вход для наружного разрешающего сигнала, который включает или выключает функционирование блока
- Вход для наружного разрешающего сигнала, который включает или выключает режим ECONOMY (только в комплекте с программным обеспечением ERGO)
- Датчик для измерения температуры воздуха и воды
- Коммуникационный оптоволоконный порт FS45, который требует отдельного питания
- Коммуникационный интерфейс протокола MODBUS
- Соприставление к традиционным интерфейсам в том числе при помощи джампера

8 ПРИНАДЛЕЖНОСТИ

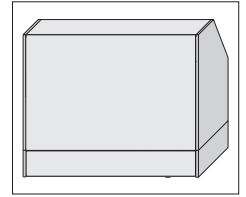
ZA - Пара опорных плинтусов и закрывающих панелей для моделей FA

Декоративные плинтусы ZA, предусмотренные для монтажа на фанкойлах серии йstro FA, поставляются попарно и состоят из опор, которые крепятся на внутренний модуль, а также декоративных наружных панелей, которые крепятся на корпус. Данные плинтусы применяются для маскировки труб (подводимых снизу), а также в тех случаях, когда нельзя смонтировать фанкойл на стену. Высота декоративных плинтусов 100 мм.



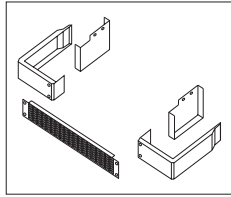
PVA-Окрашенная задняя декоративная панель для моделей FA

Данная опционная деталь поставляется для установки на фанкойлы FA в тех случаях, когда видна задняя часть фанкойла. Например: установка у остеклённых стен. Набор состоит из верхней задней декоративной панели и нижней задней декоративной панели. Фанкойлы, на которые устанавливается задняя панель PVA нельзя монтировать на стену.



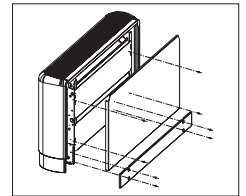
ZAG - Пара опорных плинтусов и закрывающих панелей с решеткой спереди для моделей FA

Декоративные плинтусы ZAG, предусмотренные для монтажа на фанкойлах серии йstro FA, поставляются попарно и состоят из опор, которые крепятся на внутренний модуль, декоративных наружных панелей, которые крепятся на корпус, а также декоративной фронтальной решетки. Данные плинтусы применяются для маскировки труб (подводимых снизу), а также в тех случаях, когда нельзя смонтировать фанкойл на стену. Высота декоративных плинтусов 100 мм.



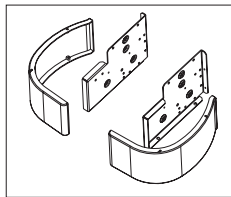
PVL - Окрашенная задняя декоративная панель для моделей FL и FU

Данная опционная деталь поставляется для установки на фанкойлы FL и FU в тех случаях, когда видна задняя часть фанкойла. Например: установка у остеклённых стен. Набор состоит из верхней задней декоративной панели и нижней задней декоративной панели. Фанкойлы, на которые устанавливается задняя панель PVL - PVC нельзя монтировать на стену.



ZL Пара опорных плинтусов и закрывающих панелей для моделей FL

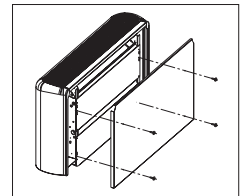
Декоративные плинтусы ZL, ZC, предусмотренные для монтажа на фанкойлах серии йstro FL поставляются попарно и состоят из опор, которые крепятся на внутренний модуль, а также декоративных наружных панелей, которые крепятся на корпус.



Данные плинтусы применяются для маскировки труб (подводимых снизу), а также в тех случаях, когда нельзя смонтировать фанкойл на стену. Высота декоративных плинтусов 100 мм.

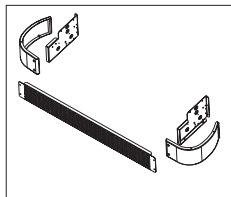
PVB - Окрашенная задняя декоративная панель для моделей FB

Данная опционная деталь поставляется для установки на фанкойлы FB в тех случаях, когда видна задняя часть фанкойла. Например: установка у остеклённых стен. Набор состоит из верхней задней декоративной панели и нижней задней декоративной панели. Фанкойлы, на которые устанавливается задняя панель PVL нельзя монтировать на стену.



ZLG - Пара опорных плинтусов и закрывающих панелей с решеткой спереди для моделей FL, CL

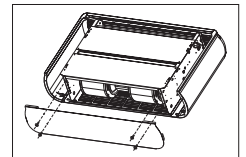
Декоративные плинтусы ZLG, ZCG предусмотренные для монтажа на фанкойлах серии йstro FL, CL поставляются попарно и состоят из опор, которые крепятся на внутренний модуль, декоративных наружных панелей, которые крепятся на корпус, а также декоративной фронтальной решетки.



Данные плинтусы применяются для маскировки труб (подводимых снизу), а также в тех случаях, когда нельзя смонтировать фанкойл на стену. Высота декоративных плинтусов 100 мм.

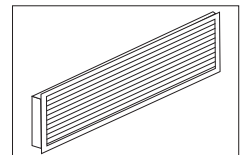
PH - Окрашенная задняя декоративная панель для моделей FU для горизонтального монтажа

Задняя окрашенная панель PH поставляется исключительно для установки на потолочные фанкойлы серии йstro FU, в тех случаях, когда видна задняя часть фанкойла с целью маскировки гидравлической подводки и электрических соединений. Применяется для маскировки технических проёмов. Фанкойлы, на которые устанавливается задняя панель могут работать только на отопление.



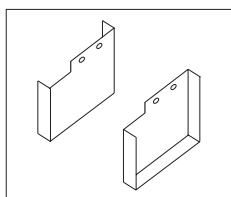
GE+C - Решетка для забора наружного воздуха, изготовленная из анодированного алюминия, поставляется в комплекте с рамой.

Решетка для забора наружного воздуха с фиксированными жалюзи, изготовленная из анодированного алюминия, поставляемая в комплекте с рамой, изготовленной из оцинкованного металлического листа. Обычно решетка комплектуется жалюзи забора наружного воздуха и монтируется в стену.



D - Опорные дистанционные распорки для моделей F C вертикальной установки

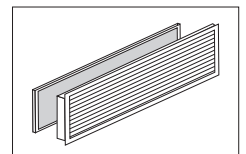
Опорные скобы D поставляются попарно и монтируются на встраиваемых фанкойлах скрытой установки в стене серии йstro F C, когда нельзя смонтировать фанкойлы на стену.



Высота опорных скоб 100 мм.

GEF+C - Решетка для отсасывания воздуха, изготовленная из анодированного алюминия, поставляется в комплекте с фильтром и рамой.

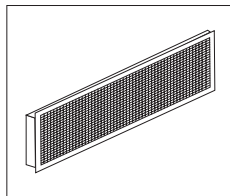
Решетка для отсасывания воздуха с фиксированными жалюзи, изготовленная из анодированного алюминия, поставляемая в комплекте с моющим фильтром из акрилового волокна и рамой, изготовленной из оцинкованного металлического листа; обычно устанавливается вместе с фанкойлами скрытой установки.



8 ПРИНАДЛЕЖНОСТИ

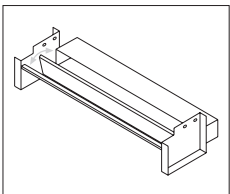
GM+C - Решетка для подачи воздуха, изготовленная из анодированного алюминия с жалюзи, установленными в два ряда, поставляется в комплекте с рамой

Решетка для подачи воздуха, состоящая из: решетки с ориентируемыми жалюзи, установленными в два ряда, изготовленной из анодированного алюминия и рамы, изготовленной из оцинкованного металлического листа; обычно устанавливается вместе с фанкойлами скрытой установки.



S - Жалюзи с ручным приводом забора свежего воздуха

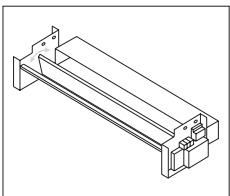
Жалюзи с ручным приводом для забора свежего воздуха даёт возможность проветривать воздух в помещении, непосредственно с помощью фанкойлов. Количество свежего воздуха, прошедшего фильтрацию и тепловую обработку в фанкойле, регулируется вручную путём воздействия на расположенный внутри дефлектор. Применение жалюзи распространяется на весь модельный ряд линии iStro, за исключением моделей FB и FU для напольной установки. При условии, что жалюзи устанавливается на фанкойлы с корпусом (FL, FA и FP потолочной установки) необходимо предусмотреть установку соответствующей пары опорных декоративных плинтусов (ZL для фанкойлов FL и ZA для фанкойлов FA).



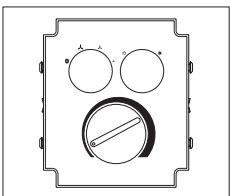
SM - Моторизированные жалюзи забора свежего воздуха

Моторизированные жалюзи забора свежего воздуха даёт возможность проветривать воздух в помещении, непосредственно с помощью фанкойлов. Количество свежего воздуха, прошедшего фильтрацию и тепловую обработку в фанкойле, регулируется пропорционально от 0 до 100% при помощи установленного внутри сервомотора. Модуль SM состоит из сервомотора (уровень защиты IP54, напряжение питания 24В) и трансформатора напряжения 230В-24В. Можно осуществлять автоматическое закрытие и открытие жалюзи по сигналу вспомогательных внешних контактов (которые не входят в поставку), таких как противоморозный термостат, таймер и проч., с возможностью параллельного подсоединения нескольких сервомоторов к одному датчику положения. К жалюзи нужно подсоединить один из имеющихся опциональных пультов управления: CSB-CSBC (встроенная установка) и CSD (настенная скрытая установка), которые дают возможность управлять открытием жалюзи от 0 до 100%. Применение жалюзи распространяется на весь модельный ряд линии iStro, за исключением моделей FB и FU для напольной установки. При условии, что жалюзи устанавливается на фанкойлы с корпусом (FL, FA и FP потолочной установки) необходимо предусмотреть установку соответствующей пары опорных декоративных плинтусов (ZL-ZC для фанкойлов FL и CL, ZA- для фанкойлов FA).

CSB - Управляющее устройство, устанавливаемое в блоке для пропорционального открытия и закрытия моторизированной заслонки SM

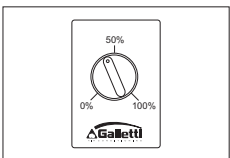


Предназначено для встроенной установки, с противоположной стороны от пульта управления фанкойла, позволяет пропорционально открывать и закрывать моторизованные жалюзи SM от 0 до 100%. Пульт управления CSB не может использоваться в случае, когда фанкойл имеет дополнительный теплообменник DF (опция для 4-х трубных систем); в таком случае открытие моторизованной заслонки SM должно контролироваться с настенного пульта управления CSD.



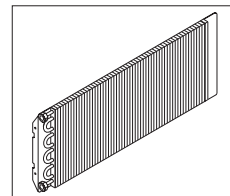
CSD - Управляющее устройство настенного монтажа для пропорционального открытия и закрытия моторизированной заслонки SM

Предназначено для настенного скрытого монтажа, с противоположной стороны от пульта управления фанкойла, позволяет пропорционально открывать и закрывать моторизованные жалюзи SM от 0 до 100%.



DF- Дополнительный теплообменник для 4-х трубных систем (контур горячей воды)

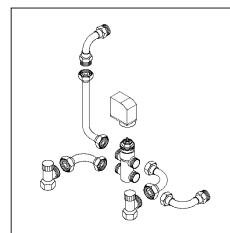
Дополнительный теплообменник для отопления, изготовленный из медных труб и алюминиевых ребер, применяется в системах с 4-х трубным распределением и присоединяется к отопительному контуру.



Теплообменник снабжается воздухоотводчиками, устанавливаемыми на соединительных патрубках системы. В комплект входит зажимная планка, для того, чтобы избежать вращения коллекторов при выполнении гидравлических присоединений. Эксплуатационные качества теплообменника, установленного в фанкойлы серии iStro, сертифицированы Eurovent, что является гарантией надёжности характеристик, указанных в настоящем руководстве.

VK - Трёхходовой моторизированный клапан ON-OFF с гидравлическим модулем

Модуль VK 3-х / 4-х ходовой клапан ON/OFF, соединённый с пультом управления для фанкойлов серии iStro, даёт возможность регулирования температуры в помещении, путём прерывания подачи воды в теплообменник. Модуль VK выпускается с различным оснащением, для всех моделей фанкойлов серии iStro, а также для стандартного теплообменника (VK/S), или для дополнительного теплообменника, работающего на отопление DF (VK DF), как указано в приведённой ниже таблице.



Модуль состоит из:

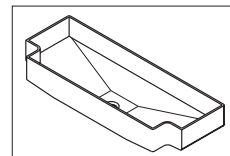
3-х / 4-х ходовой клапан с встроенным байпасом, изготовленный из латуни с максимальным рабочим давлением 16 бар.

Электротермический исполнительный механизм, имеющий следующие характеристики действия ON/OFF (общее время открытия: 4 минуты), питание 230 В

Гидравлический модуль для установки клапана на теплообменнике включает в себя 2 запорных и балансирующих вентиля фанкойла.

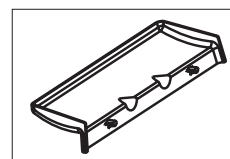
BV - Дополнительный поддон для сбора конденсата для вентиляторных доводчиков вертикального монтажа

Данное опционное устройство применяется для сбора конденсата, который может образовываться на клапане и вентиле. Может устанавливаться на все фанкойлы серии iStro.



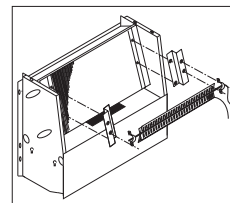
BH - Дополнительный поддон для сбора конденсата для вентиляторных доводчиков горизонтального монтажа

Дополнительный поддон BH, используется в фанкойлах горизонтального монтажа, для сбора конденсата, который может образовываться на 3-х ходовом клапане ON/OFF (опция VK/S).

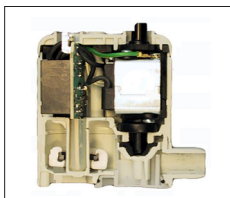


PE - Электрический нагреватель с монтажным комплектом, предохранительными устройствами и коробкой силового реле

Применяются для дополнения традиционной системы отопления горячей водой, в комплект входят электрические нагревательные приборы с предохранительными термостатами (с ручным и автоматическим восстановлением) и силовое реле. Дополнительный электрический нагреватель необходимо подсоединить к одному из следующих пультов управления: MICROPRO или MICROPRO-D.



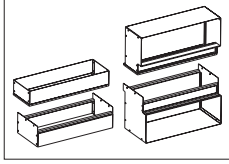
KSC - комплект насоса для откачки конденсата, который позволяет удалять конденсат при условии, что необходимо преодолеть перепад уровней. Насос может удалять не более 8 л/час воды, на трубопроводе установлен обратный клапан.



8 ПРИНАДЛЕЖНОСТИ

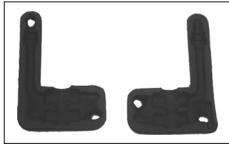
RA / RM - Патрубки подачи и отсасывания воздуха

Предусматриваются для установки на фанкойлы серии йstro, моделей FC, FF, FBC и применяются для воздуховодов, при скрытом монтаже внутреннего блока (йstro FC), который устанавливается в потолке и/или в стене. Патрубки выпускаются для подачи и отсасывания воздуха, прямые или под углом 90°, для любой установки.



GIVK - Изоляционный кожух для вентилялей

Изоляционный кожух для вентилялей GIVK предотвращает формирование конденсата на корпусе клапанов. Гидравлические подводы предусмотрены с левой и правой стороны.



SW - Электронный датчик температуры воды для управляющих устройств MICRO, MICRO-D и MICROPRO-D

Датчик температуры воды для пультов управления MICRO, MICROD и MICROPRO-D: выбор автоматического охлаждения/ отопления.



Датчик присоединяется непосредственно на микропроцессорные пульты управления и измеряет температуру воды, проходящую через теплообменник.

Если измеренная температура воды опускается ниже 17°C, то фанкойл работает в режиме кондиционирования и шкала температур контроллера относится к летнему режиму работы (19 / 31°C); а если измеренная температура превышает 37°C, то фанкойл работает в режиме отопления и шкала температур контрольной панели будет относиться к зимнему режиму работы (14 / 26°C).

Если измеренная температура находится в интервале от 17°C до 37°C то пульт управления останавливает работу фанкойла.

Датчик температуры воды SW входит в серийную комплектацию пультов управления MICROPRO и MICRONET.

9 ПРЕДУПРЕЖДЕНИЯ ПРИ УСТАНОВКЕ

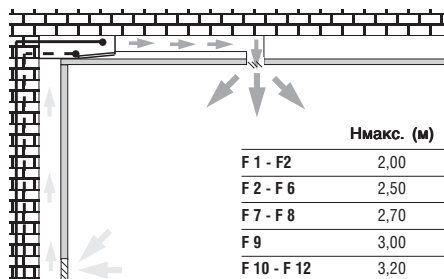
Фанкойлы должны устанавливаться в таком положении, где они могут равномерно отапливать или охлаждать помещение, монтироваться на стены или потолки, которые способны выдержать их вес.

Перед тем, как приступить к установке фанкойла, необходимо смонтировать все имеющиеся дополнительные принадлежности.

По вопросам монтажа и использования имеющихся дополнительных принадлежностей обращаться к соответствующим техническим схемам. Необходимо оставить вокруг фанкойла нужное свободное пространство для правильной эксплуатации и проведения ремонтных работ и технического обслуживания (см. раздел "габаритные размеры"). При скрытой установке предусмотреть дверцу для доступа к фанкойлу.

Для того, чтобы избежать проблемы расслоения воздуха в помещениях, отапливаемых фанкойлами при потолочной установке рекомендуется:

- не превышать указанную в схеме высоту установки "Н", относящуюся к максимальной скорости вращения;
- не подавать в фанкойлы воду с повышенной температурой (температура подачи воды 50/60°C);
- при возможности, осуществлять отбор воздуха из нижней зоны помещения.



Установить имеющийся пульт управления на определенном расстоянии, в легко доступной для потребителя зоне, для установки параметров функционирования и, при наличии, для эффективного измерения температуры.

Следовательно, необходимо избегать:

- положений, в которых устройство подвергается воздействию солнечных лучей;
- положений, в которых устройство подвергается воздействию горячих или холодных воздушных потоков.
- положений, в которых имеются препятствия к правильному измерению температуры.

Во время зимней остановки, необходимо слить воду из системы, чтобы избежать повреждений вследствие образования льда; если в системе используется раствор антифриза, то необходимо проверить температуру заморозки при помощи приведенной ниже таблице.

%-ое весовое соотношение этиленгликоля	температура изменения заморозки (°C)	изменение рабочей мощности	изменение рабочей мощности при изменении перепада давления
0	0	1,00	1,00
10	-4	0,97	1,05
20	-10	0,92	1,10
30	-16	0,87	1,15
40	-24	0,82	1,20

10 ТЕХНИЧЕСКОЕ ОБСЛУЖИВАНИЕ

Фанкойлы серии *estro* не требуют никаких особых операций по техническому обслуживанию: потребуется только периодическая очистка воздушного фильтра.

Двигатель не нуждается в техническом обслуживании, так как имеет самосмазывающиеся подшипники.

Рекомендуется один раз в год заменять воздушный фильтр и пользоваться оригинальными запасными частями; модель фанкойла указана на табличке опознавательных данных, расположенной на внутренней боковой поверхности.

Для правильного проведения всех операций технического обслуживания и очистки, рекомендуется проконсультироваться руководство "Монтаж и техническое обслуживание", поставляемое вместе с фанкойлом.



40010 Bentivoglio (BO)
Via Romagnoli, 12/a
Tel. 051/8908111
Fax 051/8908122
www.galletti.it