

FLAT

РУКОВОДСТВО ПО ЭКСПЛУАТАЦИИ И ТЕХОБСЛУЖИВАНИЮ ВЕНТИЛЯТОРОВ-КОНВЕКТОРОВ FLAT

RUS



COMPANY
WITH QUALITY SYSTEM
CERTIFIED BY DNV
=ISO 9001/2000=

СОДЕРЖАНИЕ

1	ОБЩАЯ ИНФОРМАЦИЯ	2
2	МОДЕЛИ И КОНСТРУКТИВНЫЕ КОМПОНЕНТЫ .	3
3	ЗАКАЗЫВАЕМЫЕ ПРИСПОСОБЛЕНИЯ	3
4	НОМ. ТЕХНИЧЕСКИЕ ХАРАКТЕРИСТИКИ	5
4.1	Вентиляторы-конвекторы с 1 батареей (2 труб.)	5
4.2	Вентиляторы-конвекторы с 2 батареями (4 труб.)	5
4.3	ВЕС	5
5	ЭКСПЛУАТАЦИОННЫЕ ХАРАКТЕРИСТИКИ ..	6 - 10
5.1	Охлаждение моделей с 1 батареей	6
5.3	Охлаждение моделей с 2 батареями (4 труб.)	7
5.3	Нагрев моделей с 1 батареей	8
5.4	Нагрев моделей с 2 батареями (4 труб.)	9
5.5	Уровень шума	10
6	ГАБАРИТЫ	11
7	СОЕДИНИТЕЛЬНЫЕ ЭЛЕКТРОСХЕМЫ	12 - 15
8	ПРИСПОСОБЛЕНИЯ	16 - 18
9	РЕКОМЕНДАЦИИ ПО МОНТАЖУ	19
10	ТЕХОБСЛУЖИВАНИЕ	19

1 ОБЩАЯ ИНФОРМАЦИЯ

Модель **FLAT** производства компании Galletti представляет новое поколение кондиционеров-доводчиков, она была спроектирована с целью предложить своим клиентам эксплуатацию и дизайн наивысшего качества в данной категории оборудования.

Модель **FLAT** означает также инновацию в условиях проектирования оборудования, при которой гарантируется самая высокая степень бесшумного выполнения работ, а также преимущества совершенного дизайна, который подходит как для жилого, так и для коммерческого секторов.

Конструктивная концепция позволяет унифицировать модели как для вертикальной, так и для горизонтальной установки: 2 версии допускают установку модели **FLAT** на полу, на внутренних стенах и на потолке.

Модель **FLAT L** Видная подвесная настенная установка, корпус с вертикальным выходом потока воздуха.

Модель **FLAT U** Установка на полу, корпус с вертикальным выходом потока воздуха и вытяжная решётка с фильтрами.

Уникальность модели **FLAT** достигается частично благодаря использованию материалов очень высокого качества, что приводит, в свою очередь, к получению в результате производства исключительно мощного оборудования, и одновременно к гарантии постоянного коэффициента полезного действия.

ЗАЯВЛЕНИЕ О СООТВЕТСТВИИ

Компания Galletti S.p.A. заявляет под своей ответственностью, что вентиляторы-конвекторы серии **FLAT** предназначенные для установки в системах кондиционирования и отопления изготовлены в соответствии с Директивами Европейского Сообщества: 73/23, 89/392, 91/368, 93/368, 93/44, 93/68, 89/336, 98/37 и после модификациями.

Болонья, 25/10/2006

Луиджи Галлетти, президент

РАБОЧИЕ УСЛОВИЯ

Рабочая жидкость: **вода**
 Температура воды: **+ 5°C + 85°C**
 Максимальное рабочее давления: **10 bar**
 Температура воздуха: **5°C + 43°C**
 Напряжение питания: **230 V +/-10 %**

2 МОДЕЛИ И КОНСТРУКТОРСКИЕ КОМПОНЕНТЫ

> СТИЛЬНЫЙ КОРПУС

Цвет RAL9010. Передняя панель из листовой стали. С укрепленными сторонами, решёткой наверху и боковыми дверцами, изготовленными из АБС - пластика, стабилизированного при помощи ультрафиолетового излучения для сохранения цвета. Верхняя решётка состоит из заслонки и набора поворотных лопастей для направления потока на выходе в окружающую среду, как направо, так и налево. Заслонка оснащена микровыключателем, который в состоянии прервать работу агрегата (двигателя вентилятора и отдельных клапанов), когда микровыключатель стоит в позиции закрытия. Кроме того, возможность закрытия заслонки помогает избежать попадания пыли снаружи вовнутрь машины, когда она находится в нерабочем состоянии. Боковые дверцы открывают доступ к панели управления и гидравлическим соединениям. Открытие дверей можно заблокировать при помощи винтов.

> ОСНОВНОЙ АГРЕГАТ

Изготовлен из оцинкованного листового железа определённой толщины, с изоляционными панелями автоматического гашения электрического тока класса 1. Модель FLAT U может функционировать в вертикальном положении (на полу), или в горизонтальном положении, благодаря двум отличным друг от друга тазакам для сбора и разгрузки конденсата, проистекающего из теплообменника. Кроме того, основной агрегат подготовлен к монтажу всех комплектующих деталей для серии FLAT.

> ОБОРУДОВАНИЕ ГРУППЫ ВЕНТИЛЯЦИИ

Благодаря внедрению группы вентиляции модель FLAT занимает самую высокую позицию в категории терминалов оборудования, предназначенного для изменения климата и работающего совершенно бесшумно. Модель FLAT использует 1 или 2 вентилятора центрифуги двойного всасывания, сбалансированных статически и динамически, с зигзагообразными лопастями и вытянутым профилем, реализованные из АБС-пластика (для избегания аккумуляции пыли и последующей разбалансировки). Вентиляторы расположены в шнеке из АБС-пластика и работают с высоким коэффициентом полезного действия совершенно бесшумно благодаря компактному профилю. Электродвигатель напрямую соединён с вентиляторами, с 3-мя скоростями, с конденсатором, который находится постоянно в рабочем состоянии, и с термической защитой электрической обмотки, размещённой на анти-вибрационном суппорте. По требованию клиента, возможно изготовление электродвигателей с 6-ью скоростями.

> БАТАРЕИ ТЕПЛООБМЕННИКА

Батареи имеют высокий коэффициент полезного действия, размещены в медной трубе, оснащены алюминиевыми лопастями с гидрофильной обработкой, заблокированы в трубах посредством механического расширения, снабжены латунными коллекторами и вытяжным клапаном. Батарея обычно монтируется при помощи специального крепления слева и может поворачиваться на 180°. По требованию, можно установить дополнительную батарею, соединённую с системой нагрева для того, чтобы подключить модель FLAT к оборудованию с 4-мя трубами.

> ВОЗДУШНЫЙ ФИЛЬТР

Воспроизводится из полипропилена, имеет форму пчелиного гнезда, монтируется на станине, изготовленной из оцинкованного листового железа, с сетчатым ограждением, которое легко снимается для обслуживания и ухода. Фильтр может быть заблокирован в агрегате с помощью винтов. В версии модели FLAT U воздушные фильтры встроены в вытяжную решётку, размещённую на фронтальной панели передвижной крышки. Инновационная система **БИОКСИГЕН**, применяется на всех агрегатах и гарантирует стандарт повышенного качества очистки воздуха в окружающей среде и в самом кондиционере-доводчике.

> ПАНЕЛИ УПРАВЛЕНИЯ

Входят в комплектацию оборудования, служат для контроля и регулирования температуры посредством микропроцессора, который автоматически приводит в соответствие работу кондиционер-доводчика с изменяющимися условиями окружающей среды. Модели FLAT входят в состав энергетической системой **ERGO**, регулирующей работу оборудования, изменяющего климат окружающей среды.

3 ЗАКАЗЫВАЕМЫЕ ПРИСПОСОБЛЕНИЯ

ПАНЕЛИ УПРАВЛЕНИЯ

- **CB:** Встроенный настенный переключатель скорости.
- **TIB:** Электромеханическое управление в комплекте с переключателем скорости, термостатом и сезонным переключателем.
- **MICRO:** Управление с микропроцессором на борту машины в комплекте с переключателем скорости, термостатом и сезонным переключателем для автоматического контроля вентилятора-конвектора.
- **MICROPRO** Управление с микропроцессором на борту машины в комплекте с переключателем скорости, термостатом и сезонным переключателем для автоматического контроля вентилятора-конвектора и 3-ходовых клапанов.
- **SW** Электронный температурный датчик для управлений MICRO, MICROPRO-D и MICRO-D.
- **TC** Электромеханический термостат минимальной температуры нагреваемой воды, смонтированный на батарее.
- **KP** Интерфейс мощности для подсоединения до 4 установок к одному управлению.
- **CD** Встроенный настенный переключатель скорости.
- **CDE** Настенный переключатель скорости.
- **TD** Настенное управление с переключателем скорости, электромеханическим термостатом и сезонным переключателем.
- **TDC** Настенное управление с переключателем скорости, электромеханическим термостатом.
- **TD4T:** электромеханическое настенное управление в комплекте с переключателем скорости, термостатом и сезонным переключателем для контроля вентилятора-конвектора и клапанов ON/OFF
- **MICRO-D:** Настенное управление с микропроцессором для автоматического контроля установки с переключателем скорости, электромеханическим термостатом и сезонным переключателем.
- **MICROPRO-D:** Настенное управление с микропроцессором для автоматического контроля установки с переключателем скорости, электромеханическим термостатом и сезонным переключателем.
- **MICRONET** Управление с микропроцессором ERGO.

ПРИВОДНЫЕ КЛАПАНЫ

- **VK** 2- или 3-ходовой клапан с электродвигателем ON/OFF и гидравлическим набором для монтажа стандартной батареи.
- **VKDF** 2- или 3-ходовой клапан с электродвигателем ON/OFF и гидравлическим набором для батареи DF.
- **GIVK** изолирующий футляр комплекта клапана
- **BV** Вспомогательная ванночка для сбора конденсата для вентиляторов-конвекторов вертикального монтажа
- **BH** Вспомогательная ванночка для сбора конденсата для вентиляторов-конвекторов горизонтального монтажа.

ДОПОЛНИТЕЛЬНЫЕ БАТАРЕИ

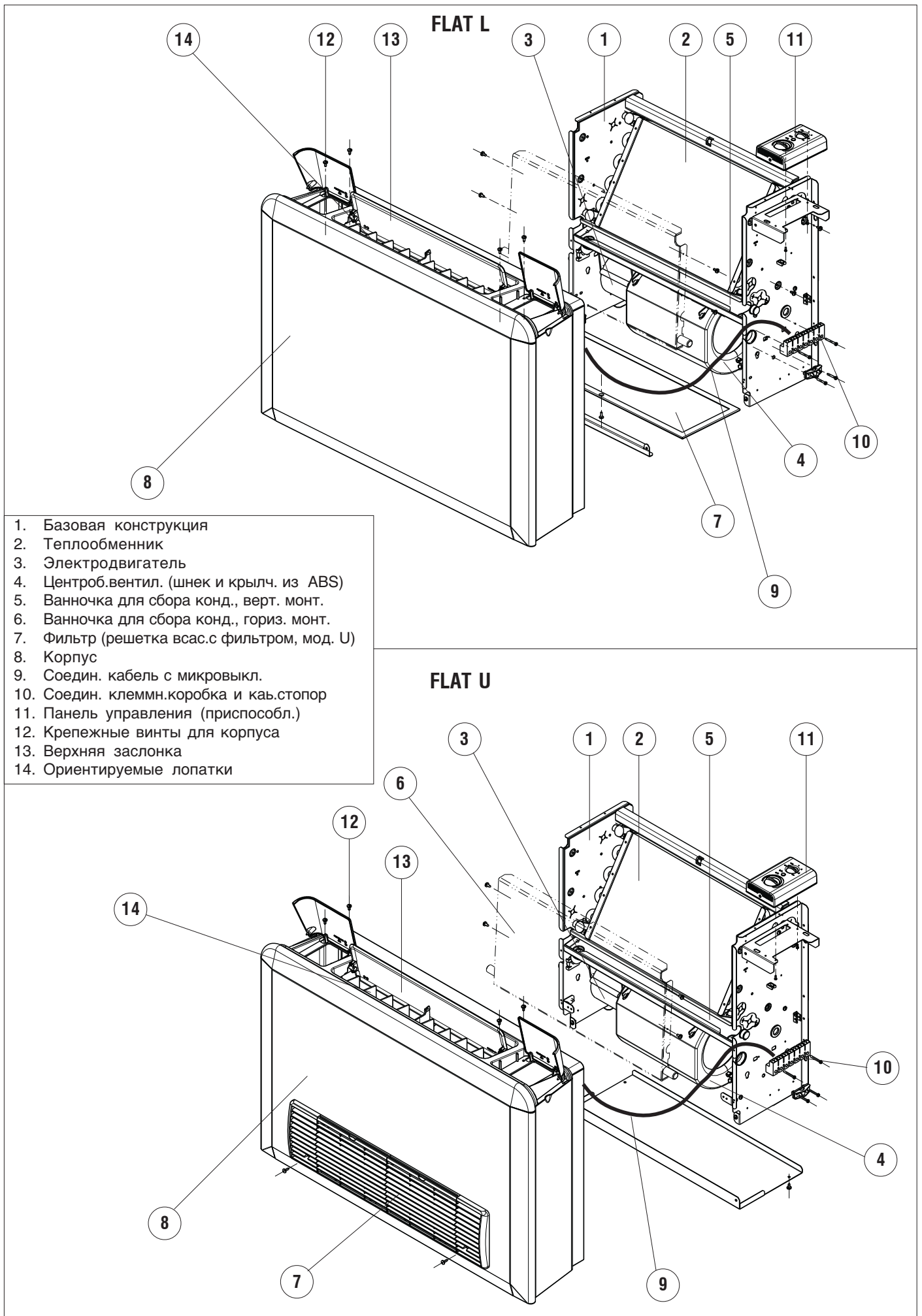
- **DF** Дополнительная батарея с 1 рядом для установок с 4 трубами (контур теплого воздуха)

ЦОКОЛИ И ЗАКРЫТИЯ

- **ZL** Пара опорных цоколей
- **PV** Задняя предварительно окрашенная панель для вентиляторов-конвекторов вертикального монтажа с корпусом
- **PH** адняя предварительно окрашенная панель для вентиляторов-конвекторов горизонтального монтажа с корпусом

БИОКСИГЕН

Bioxygen - это инновационная система ионизации воздуха, т.е. регенерации и очистки воздуха, которая, благодаря процессу окисления-восстановления, уничтожает бактерии, споры, цветочные пыльники и плесени, и сокращает загрязняющие вещества вредные для здоровья.



4 НОМИНАЛЬНЫЕ ТЕХНИЧЕСКИЕ ХАРАКТЕРИСТИКИ

4.1 ВЕНТИЛЯТОРЫ-КОНВЕКТОРЫ С 1 БАТАРЕЙ (УСТАНОВКИ С 2 ТРУБАМИ)

FLAT			10	20	30	40	50	60	70
Общая эффект.охлаждения ₁	(макс)	kW	1,93	2,27	2,71	2,92	3,32	4,16	4,46
Восприним.эффект.охлаждения ₁	(макс)	kW	1,40	1,72	2,09	2,26	2,60	3,37	3,70
Расход воды		l/h	330	390	465	501	569	714	765
Потеря нагрузки		kPa	10	13	7	10	6	8	11
Эффективность нагрева ₂	(макс)	kW	2,31	2,85	3,27	3,48	4,03	5,47	5,87
Расход воды		l/h	332	389	465	501	570	714	765
Потеря нагрузки		kPa	8	12	6	8	5	7	10
Содержание воды радиатора		dm ³	0,78	0,78	1,07	1,07	1,36	1,36	1,36
Гидравл.подсоединения		дюймы	1/2"	1/2"	1/2"	1/2"	1/2"	1/2"	1/2"
Расход воздуха	(макс)	m ³ /h	305	378	467	520	593	800	911
	(сред)	m ³ /h	226	284	344	407	466	552	659
	(мин)	m ³ /h	197	216	240	283	370	406	482
Напряжение питания		V/ph/Hz	230 / 1 / 50						
Макс. поглощаемый ток	(макс)	A	0,17	0,21	0,26	0,27	0,33	0,42	0,43
Макс. Поглощаемая мощность	(макс)	W	38	47	59	61	67	95	99
Звуковая мощность ₄	(макс)	dB(A)	44	50	44	48	50	56	58
	(сред)	dB(A)	36	44	38	42	42	48	51
	(мин)	dB(A)	32	38	28	33	36	42	43

- 1 Темп.воды 7/12°C, темп.возд.27°C(сух.тер),19°C(вл.тер)(47% отн.вл.) 3 Темп.воды 70/60°C, темп.воздуха 20°C
 2 Темп.воды 50°C, расход воды как в реж. охлажд., вх.темп.возд. 20°C 4 Звуковая мощность согласно ISO 3741 и ISO 3742.

4.1 ВЕНТИЛЯТОРЫ-КОНВЕКТОРЫ С 2 БАТАРЕЯМИ (УСТАНОВКИ С 4 ТРУБАМИ)

FLAT DF			10	20	30	40	50	60	70
Общая эффект.охлаждения ₁	(макс)	kW	1,79	2,09	2,57	2,75	3,12	3,90	4,18
Восприним.эффект.охлаждения ₁	(макс)	kW	1,31	1,60	1,99	2,14	2,47	3,19	3,50
Расход воды		l/h	307	359	440	472	535	668	717
Потеря нагрузки		kPa	9	12	7	9	6	7	9
Эффективность нагрева ₃	(макс)	kW	2,01	2,24	2,95	3,11	3,84	4,47	4,77
Расход воды		l/h	176	197	259	273	337	392	418
Потеря нагрузки		kPa	6	7	15	17	4	5	6
Содержание воды радиатора охлаждения		dm ³	0,78	0,78	1,07	1,07	1,36	1,36	1,36
Содержание воды радиатора нагрева DF		dm ³	0,2	0,2	0,3	0,3	0,4	0,4	0,4
Макс.рабочее давление		bar	10	10	10	10	10	10	10
Гидр.подсоединения радиатора охлаждения		дюймы	1/2"	1/2"	1/2"	1/2"	1/2"	1/2"	1/2"
Гидр.подсоединения радиатора нагрева "DF"		дюймы	1/2"	1/2"	1/2"	1/2"	1/2"	1/2"	1/2"
Расход воздуха	(макс)	m ³ /h	289	359	451	502	569	768	873
	(сред)	m ³ /h	215	270	332	393	447	530	631
	(мин)	m ³ /h	187	205	232	273	356	390	462
Напряжение питания		V/ph/H	230 / 1 / 50						
Макс. поглощаемый ток	(макс)	A	0,17	0,21	0,26	0,27	0,33	0,42	0,43
Макс. Поглощаемая мощность	(макс)	W	38	47	59	61	67	95	99
Звуковая мощность ₄	(макс)	dB(A)	44	50	44	48	50	56	58
	(сред)	dB(A)	36	44	38	42	42	48	51
	(мин)	dB(A)	32	38	28	33	36	42	43

- 1 Темп.воды 7/12°C, темп.возд.27°C(сух.тер),19°C(вл.тер)(47% отн.вл.) 3 Темп.воды 70/60°C, темп.воздуха 20°C
 2 Темп.воды 50°C, расход воды как в реж. охлажд., вх.темп.возд. 20°C 4 Звуковая мощность согласно ISO 3741 и ISO 3742.

4.3 ВЕС

FLAT		10	20	30	40	50	60	70
L	Kg	17,5	17,5	21,5	21,5	24	24	24
U	Kg	18,5	18,5	23	23	25,5	25,5	25,5

5 ЭКСПЛУАТАЦИОННЫЕ ХАРАКТЕРИСТИКИ

5.1 ОХЛАЖДЕНИЕ МОДЕЛЕЙ С 1 БАТАРЕЙ

T_{bs_1} Температура подачи воздуха (сухой термометр)
 T_{bu_1} Температура подачи воздуха (влажный термометр)
 T_{w_1} Температура подачи воды
 T_{w_2} Температура выхода воды

V_r Скорость вентиляции:
max максимальная
med средняя
min минимальная
PFT Интенсивность общего охлаждения
PFS Интенсивность воспринимаемого охлаждения
Q_w Расход воды
 ΔP_w Потеря нагрузки стороны воды

T_{bs_1} / T_{bu_1} (UR)		25°C / 18°C (51%)															
T_{w_1} / T_{w_2}		6°C / 11°C				7°C / 12°C				8°C / 13°C				9°C / 14°C			
FLAT	V_r	PFT	PFS	Q _w	Δp_w	PFT	PFS	Q _w	Δp_w	PFT	PFS	Q _w	Δp_w	PFT	PFS	Q _w	Δp_w
		kW	kW	l/h	kPa	kW	kW	l/h	kPa	kW	kW	l/h	kPa	kW	kW	l/h	kPa
10	max	1,85	1,31	317	10	1,61	1,21	277	8	1,36	1,11	233	6	1,06	1,00	183	4
	med	1,40	0,99	241	6	1,22	0,92	209	5	1,02	0,84	174	3	0,83	0,77	143	2
	min	1,25	0,88	214	5	1,08	0,82	186	4	0,90	0,74	155	3	0,78	0,70	134	2
20	max	2,18	1,61	374	13	1,90	1,50	326	10	1,60	1,38	275	7	n.d.	1,30	223	5
	med	1,67	1,23	287	8	1,45	1,14	250	6	1,22	1,05	209	4	n.d.	0,99	170	3
	min	1,34	0,97	229	5	1,16	0,90	199	4	0,96	0,82	165	3	0,81	0,76	139	2
30	max	2,59	1,95	445	7	2,22	1,80	382	5	1,80	1,64	310	4	n.d.	1,54	264	3
	med	1,95	1,46	334	4	1,64	1,34	282	3	1,39	1,24	239	2	n.d.	1,23	211	2
	min	1,45	1,07	249	2	1,31	1,01	225	2	1,17	0,95	200	2	1,02	0,89	175	2
40	max	2,80	2,10	480	9	2,40	1,94	412	7	1,96	1,77	337	5	n.d.	1,66	285	4
	med	2,22	1,66	380	6	1,88	1,53	323	4	1,49	1,38	256	3	n.d.	1,35	232	2
	min	1,60	1,20	275	3	1,42	1,13	243	3	1,26	1,06	216	2	1,09	1,00	188	2
50	max	3,16	2,41	541	6	2,65	2,21	455	4	n.d.	2,05	352	3	n.d.	1,91	328	2
	med	2,47	1,90	423	4	2,07	1,74	355	3	1,83	1,65	314	2	n.d.	1,62	279	2
	min	2,06	1,56	352	3	1,85	1,48	318	2	1,64	1,40	282	2	1,43	1,32	245	1
60	max	3,97	3,12	681	8	3,69	2,90	581	6	n.d.	2,58	444	4	n.d.	2,36	405	3
	med	2,82	2,21	483	4	2,33	2,02	401	3	n.d.	1,90	327	2	n.d.	1,77	305	2
	min	2,13	1,66	365	3	1,92	1,58	329	2	1,70	1,49	292	2	n.d.	1,47	252	1
70	max	4,26	3,42	731	10	3,64	3,18	624	7	n.d.	2,78	478	5	n.d.	2,54	437	4
	med	3,19	2,54	546	6	2,67	2,34	458	4	n.d.	2,07	355	3	n.d.	1,93	331	2
	min	2,43	1,91	414	4	2,04	1,77	351	3	1,81	1,68	310	2	n.d.	1,61	276	2

T_{bs_1} / T_{bu_1} (UR)		27°C / 19°C (47%)															
T_{w_1} / T_{w_2}		6°C / 11°C				7°C / 12°C				8°C / 13°C				9°C / 14°C			
FLAT	V_r	PFT	PFS	Q _w	Δp_w	PFT	PFS	Q _w	Δp_w	PFT	PFS	Q _w	Δp_w	PFT	PFS	Q _w	Δp_w
		kW	kW	l/h	kPa	kW	kW	l/h	kPa	kW	kW	l/h	kPa	kW	kW	l/h	kPa
10	max	2,15	1,49	369	13	1,93	1,40	330	10	1,68	1,30	289	8	1,42	1,20	244	6
	med	1,64	1,14	281	8	1,46	1,06	251	6	1,28	0,99	219	5	1,07	0,91	184	4
	min	1,46	1,01	250	6	1,30	0,95	224	5	1,13	0,88	195	4	0,95	0,81	163	3
20	max	2,54	1,83	435	16	2,27	1,72	390	13	1,99	1,61	341	10	1,68	1,50	288	8
	med	1,95	1,40	334	10	1,74	1,31	299	8	1,52	1,23	261	7	1,28	1,14	220	5
	min	1,56	1,11	267	7	1,39	1,04	239	6	1,21	0,97	208	4	1,01	0,89	174	3
30	max	3,05	2,23	524	9	2,71	2,09	465	7	2,34	1,95	401	6	1,92	1,79	329	4
	med	2,32	1,68	397	6	2,04	1,57	351	4	1,74	1,45	299	3	1,42	1,33	243	2
	min	1,68	1,21	289	3	1,48	1,13	255	3	1,34	1,08	230	2	1,19	1,02	205	2
40	max	3,29	2,40	564	12	2,92	2,26	569	10	2,52	2,10	433	7	2,08	1,94	357	5
	med	2,62	1,91	450	8	2,32	1,79	398	6	1,99	1,66	341	5	1,60	1,52	275	3
	min	1,93	1,39	331	5	1,69	1,30	290	4	1,45	1,20	248	3	1,28	1,14	220	2
50	max	3,77	2,78	646	8	3,32	2,60	569	6	2,82	2,41	484	5	n.d.	2,25	386	3
	med	3,00	2,21	514	5	2,61	2,06	449	4	2,16	1,89	371	3	n.d.	1,85	317	2
	min	2,43	1,79	417	4	2,10	1,66	360	3	1,89	1,58	325	2	1,68	1,50	288	2
60	max	4,71	3,58	807	10	4,16	3,37	714	8	3,57	3,15	613	6	n.d.	2,83	487	4
	med	3,39	2,55	582	6	2,97	2,39	510	5	2,50	2,21	429	3	n.d.	2,02	347	2
	min	2,60	1,94	445	4	2,24	1,80	384	3	1,96	1,69	336	2	1,73	1,61	298	2
70	max	5,05	3,92	865	13	4,46	3,70	765	11	3,83	3,46	657	8	n.d.	3,05	523	5
	med	3,81	2,93	654	8	3,35	2,75	575	6	2,84	2,56	487	5	n.d.	2,29	393	3
	min	2,95	2,23	505	5	2,56	2,08	440	4	2,11	1,91	362	3	n.d.	1,83	314	2

5 ЭКСПЛУАТАЦИОННЫЕ ХАРАКТЕРИСТИКИ

5.2 ОХЛАЖДЕНИЕ МОДЕЛЕЙ С 2 БАТАРЕЯМИ (УСТАНОВКА С 4 ТРУБАМИ)

T_{bs1} Температура подачи воздуха (сухой термометр)
T_{bu1} Температура подачи воздуха (влажный термометр)
T_{w1} Температура подачи воды
T_{w2} Температура выхода воды

Vr Скорость вентиляции:
max максимальная
med средняя
min минимальная
PFT Интенсивность общего охлаждения
PFS Интенсивность воспринимаемого охлаждения
Qw Расход воды
ΔPw Потеря нагрузки стороны воды

T _{bs1} / T _{bu1} (UR)		25°C / 18°C (51%)															
T _{w1} / T _{w2}		6°C / 11°C				7°C / 12°C				8°C / 13°C				9°C / 14°C			
FLAT	Vr	PFT	PFS	Qw	Δpw	PFT	PFS	Qw	Δpw	PFT	PFS	Qw	Δpw	PFT	PFS	Qw	Δpw
		kW	kW	l/h	kPa	kW	kW	l/h	kPa	kW	kW	l/h	kPa	kW	kW	l/h	kPa
10 DF	max	1,72	1,22	295	9	1,50	1,13	257	7	1,25	1,03	215	5	n.d.	1,02	175	3
	med	1,35	0,95	231	6	1,17	0,88	201	4	0,97	0,80	167	3	0,82	0,74	140	2
	min	1,20	0,85	205	5	1,04	0,78	178	4	0,88	0,72	151	3	0,76	0,67	131	2
20 DF	max	2,01	1,50	345	11	1,75	1,39	301	8	1,47	1,28	253	6	n.d.	1,20	206	4
	med	1,61	1,18	275	7	1,40	1,09	240	6	1,17	1,00	200	4	n.d.	0,95	163	3
	min	1,28	0,92	219	5	1,11	0,85	190	4	0,92	0,78	157	3	0,79	0,73	136	2
30 DF	max	2,45	1,85	421	6	2,10	1,71	360	5	1,69	1,56	290	3	n.d.	1,45	249	2
	med	1,89	1,41	324	4	1,59	1,29	272	3	1,37	1,21	235	2	n.d.	1,20	206	2
	min	1,43	1,04	245	2	1,29	0,99	221	2	1,15	0,93	197	2	1,00	0,87	172	1
40 DF	max	2,63	1,99	451	8	2,25	1,84	387	6	1,83	1,68	314	4	n.d.	1,56	268	3
	med	2,15	1,61	369	6	1,83	1,48	313	4	1,46	1,34	251	3	n.d.	1,32	227	2
	min	1,55	1,16	266	3	1,39	1,10	239	3	1,24	1,04	212	2	1,08	0,97	185	2
50 DF	max	2,96	2,28	508	5	2,47	2,09	424	4	n.d.	1,96	337	2	n.d.	1,83	315	2
	med	2,37	1,83	406	3	2,03	1,69	348	3	1,80	1,60	308	2	n.d.	1,58	271	2
	min	2,01	1,52	346	3	1,82	1,44	312	2	1,61	1,36	277	2	1,40	1,28	241	1
60 DF	max	3,72	2,95	638	7	3,15	2,73	541	5	n.d.	2,42	415	3	n.d.	2,20	379	3
	med	2,72	2,13	466	4	2,24	1,94	384	3	n.d.	1,86	319	2	n.d.	1,73	297	2
	min	2,09	1,62	358	2	1,88	1,53	322	2	1,67	1,45	286	2	1,45	1,37	249	1
70 DF	max	3,99	3,23	684	9	3,39	3,00	582	7	n.d.	2,60	447	4	n.d.	2,38	408	3
	med	3,07	2,44	527	6	2,57	2,25	441	4	n.d.	2,02	347	3	n.d.	1,88	323	2
	min	2,32	1,84	398	3	2,01	1,72	344	3	1,78	1,63	305	2	n.d.	1,57	269	2
T _{bs1} / T _{bu1} (UR)		27°C / 19°C (47%)															
T _{w1} / T _{w2}		6°C / 11°C				7°C / 12°C				8°C / 13°C				9°C / 14°C			
FLAT	Vr	PFT	PFS	Qw	Δpw	PFT	PFS	Qw	Δpw	PFT	PFS	Qw	Δpw	PFT	PFS	Qw	Δpw
		kW	kW	l/h	kPa	kW	kW	l/h	kPa	kW	kW	l/h	kPa	kW	kW	l/h	kPa
10 DF	max	2,00	1,39	343	11	1,79	1,31	307	9	1,56	1,22	268	7	1,32	1,12	226	5
	med	1,57	1,09	269	7	1,40	1,02	241	6	1,22	0,95	210	5	1,02	0,87	176	3
	min	1,40	0,97	240	6	1,25	0,90	214	5	1,08	0,84	186	4	0,90	0,77	155	3
20 DF	max	2,34	1,70	402	14	2,09	1,60	359	12	1,83	1,50	314	9	1,54	1,39	265	7
	med	1,87	1,34	321	10	1,67	1,26	287	8	1,46	1,18	251	6	1,23	1,09	211	4
	min	1,49	1,06	256	6	1,33	0,99	229	5	1,16	0,92	199	4	0,97	0,85	166	3
30 DF	max	2,90	2,13	496	8	2,57	1,99	440	7	2,21	1,86	379	5	1,80	1,71	309	4
	med	2,25	1,63	385	5	1,98	1,52	340	4	1,69	1,41	289	3	1,40	1,30	240	2
	min	1,63	1,18	280	3	1,46	1,10	250	2	1,32	1,05	226	2	1,17	0,99	201	2
40 DF	max	3,10	2,28	532	11	2,75	2,14	472	9	2,37	2,00	407	7	1,94	1,84	333	5
	med	2,55	1,86	438	8	2,25	1,74	387	6	1,93	1,61	331	5	1,55	1,47	266	3
	min	1,87	1,35	320	4	1,64	1,25	281	3	1,42	1,17	244	3	1,26	1,11	217	2
50 DF	max	3,55	2,64	609	7	3,12	2,47	535	6	2,63	2,28	452	4	n.d.	2,12	364	3
	med	2,89	2,13	495	5	2,51	1,98	431	4	2,07	1,81	355	3	1,83	1,72	314	2
	min	2,34	1,73	401	3	2,06	1,61	353	3	1,85	1,53	318	2	1,65	1,46	283	2
60 DF	max	4,42	3,39	758	9	3,90	3,19	668	7	3,33	2,98	572	6	n.d.	2,66	457	4
	med	3,28	2,47	563	6	2,87	2,30	492	4	2,40	2,13	413	3	n.d.	1,97	339	2
	min	2,50	1,87	429	3	2,15	1,73	369	3	1,92	1,64	329	2	1,70	1,56	292	2
70 DF	max	4,73	3,71	812	12	4,18	3,50	717	9	3,57	3,27	613	7	n.d.	2,86	491	5
	med	3,68	2,82	632	8	3,23	2,64	555	6	2,73	2,46	469	4	n.d.	2,21	379	3
	min	2,84	2,15	487	5	2,46	2,00	423	4	2,05	1,84	351	3	n.d.	1,78	306	2

5 ЭКСПЛУАТАЦИОННЫЕ ХАРАКТЕРИСТИКИ

5.3 НАГРЕВ МОДЕЛЕЙ С 1 БАТАРЕЙ

T_{bs_1} Температура подачи воздуха (сухой термометр)

T_{w_1} Температура подачи воды

T_{w_2} Температура выхода воды

V_r Скорость вентиляции:

max максимальная

med средняя

min минимальная

PT Интенсивность нагрева

Qw Расход воды

ΔP_w Потеря нагрузки стороны воды

Интенсивность нагрева вентиляторов-конвекторов с недвигающимся вентилятором равна примерно 10% номинальной интенсивности.

T_{bs_1}		20°C											
T_{w_1} / T_{w_2}		45 / 40°C			60°C / 50°C			70°C / 60°C			85°C / 70°C		
FLAT	V_r	PT	Qw	Δp_w	PT	Qw	Δp_w	PT	Qw	Δp_w	PT	Qw	Δp_w
		kW	l/h	kPa	kW	l/h	kPa	kW	l/h	kPa	kW	l/h	kPa
10	max	1,92	335	9	3,01	263	6	3,89	341	8	5,00	294	6
	med	1,45	253	5	2,27	199	3	2,95	259	5	3,79	223	4
	min	1,30	226	4	2,04	178	3	2,64	232	4	3,40	200	3
20	max	2,39	416	12	3,71	327	8	4,84	424	12	6,21	365	9
	med	1,84	319	8	2,87	251	5	3,71	326	7	4,77	281	6
	min	1,52	264	6	2,38	208	4	3,07	269	5	3,95	232	4
30	max	2,72	473	6	4,25	371	4	5,51	484	6	7,07	416	4
	med	2,04	356	4	3,19	279	2	4,16	365	4	5,34	314	3
	min	1,55	269	2	2,42	211	1	3,15	276	2	4,04	238	2
40	max	2,89	503	8	4,51	394	5	5,86	514	8	7,51	441	6
	med	2,32	402	5	3,61	316	3	4,70	413	5	6,03	354	4
	min	1,76	305	3	2,75	240	2	3,58	314	3	4,59	270	2
50	max	3,36	584	5	5,24	458	3	6,82	598	5	8,74	514	4
	med	23,67	464	4	4,16	363	2	5,43	477	3	6,97	410	3
	min	2,24	389	3	3,50	305	2	4,57	401	3	5,86	345	2
60	max	4,61	802	8	7,20	629	5	9,35	820	8	11,98	705	6
	med	3,36	584	5	5,24	458	3	6,81	597	5	8,74	514	3
	min	2,64	459	3	4,13	361	2	5,37	471	3	6,90	406	2
70	max	4,96	862	11	7,73	676	7	10,05	882	10	12,88	757	8
	med	3,76	653	7	5,86	512	4	7,61	668	6	9,76	574	5
	min	2,96	516	4	4,63	405	3	6,03	529	4	7,74	455	3
T_{bs_1}		22°C											
T_{w_1} / T_{w_2}		45 / 40°C			60°C / 50°C			70°C / 60°C			90°C / 70°C		
FLAT	V_r	PT	Qw	Δp_w	PT	Qw	Δp_w	PT	Qw	Δp_w	PT	Qw	Δp_w
		kW	l/h	kPa	kW	l/h	kPa	kW	l/h	kPa	kW	l/h	kPa
10	max	1,74	303	7	2,82	247	5	3,70	325	8	4,81	283	6
	med	1,32	229	5	2,13	186	3	2,81	246	5	3,64	214	4
	min	1,18	205	4	1,91	167	3	2,52	221	4	3,27	192	3
20	max	2,17	377	10	3,51	307	7	4,60	404	11	5,97	351	8
	med	1,66	289	7	2,70	236	4	3,54	310	7	4,59	270	5
	min	1,37	239	5	2,23	195	3	2,92	256	5	3,80	224	4
30	max	2,46	428	5	3,98	348	3	5,25	461	6	6,80	400	4
	med	1,85	322	3	2,99	261	2	3,96	348	3	5,13	302	3
	min	1,40	243	2	2,27	198	1	2,99	263	2	3,89	229	2
40	max	2,62	455	7	4,23	369	4	5,57	489	7	7,22	424	5
	med	2,09	364	5	3,38	296	3	4,48	393	5	5,80	341	4
	min	1,59	276	3	2,57	225	2	3,40	298	3	4,42	260	2
50	max	3,04	528	5	4,91	429	3	6,49	569	5	8,41	494	4
	med	2,41	419	3	3,90	340	2	5,17	454	3	6,70	394	2
	min	2,02	352	2	3,27	286	1	4,34	381	2	5,63	331	2
60	max	4,18	727	7	6,76	591	5	8,90	781	7	11,53	678	6
	med	3,03	528	4	4,91	429	3	6,48	568	4	8,40	494	3
	min	2,39	415	3	3,87	338	2	5,11	448	3	6,63	390	2
70	max	4,49	781	9	7,26	634	6	9,57	839	9	12,39	728	7
	med	3,40	591	6	5,49	480	4	7,25	636	6	9,39	552	4
	min	2,68	466	4	4,34	379	2	5,74	503	4	7,74	438	3

5 ЭКСПЛУАТАЦИОННЫЕ ХАРАКТЕРИСТИКИ

5.4 НАГРЕВ МОДЕЛЕЙ С 2 БАТАРЕЯМИ (УСТАНОВКИ С 4 ТРУБАМИ)

T_{bs1} Температура подачи воздуха (сухой термометр)

T_{w1} Температура подачи воды

T_{w2} Температура выхода воды

Vr Скорость вентиляции:

max максимальная

med средняя

min минимальная

PT Интенсивность нагрева

Qw Расход воды

ΔPw Потеря нагрузки стороны воды

Интенсивность нагрева вентиляторов-конвекторов с неподвижным вентилятором равна примерно 10% номинальной интенсивности.

T _{bs1}		20°C											
T _{w1} / T _{w2}		45 / 40°C			60°C / 50°C			70°C / 60°C			85°C / 70°C		
FLAT	Vr	PT	Qw	Δpw	PT	Qw	Δpw	PT	Qw	Δpw	PT	Qw	Δpw
		kW	l/h	kPa	kW	l/h	kPa	kW	l/h	kPa	kW	l/h	kPa
10 DF	max	0,98	171	6	1,51	132	4	2,01	177	6	2,57	151	4
	med	0,81	140	4	1,24	109	3	1,66	146	4	2,12	124	3
	min	0,75	130	4	1,15	101	2	1,54	135	4	1,97	116	3
20 DF	max	1,09	190	7	1,68	147	4	2,24	197	7	2,85	168	5
	med	0,91	159	5	1,41	123	3	1,88	165	5	2,40	141	4
	min	0,79	138	4	1,22	107	2	1,64	144	4	2,09	123	3
30 DF	max	1,45	252	16	2,24	196	10	2,95	259	15	3,76	221	11
	med	1,19	207	11	1,84	161	7	2,42	213	11	3,09	182	8
	min	0,99	172	8	1,54	134	5	2,02	177	8	2,57	151	6
40 DF	max	1,53	266	17	2,36	206	10	3,11	273	17	3,97	234	12
	med	1,31	228	13	2,03	177	8	2,67	234	13	3,40	200	9
	min	1,09	190	10	1,69	148	6	2,22	195	9	2,84	167	7
50 DF	max	1,87	325	5	2,87	251	3	3,84	337	4	4,90	288	3
	med	1,58	275	3	2,43	213	2	3,28	287	3	4,18	246	2
	min	1,40	244	3	2,16	189	2	2,92	256	3	3,72	219	2
60 DF	max	2,17	378	5	3,35	292	3	4,47	393	5	5,70	335	4
	med	1,74	303	4	2,68	234	2	3,60	316	4	4,58	269	3
	min	1,49	259	3	2,27	200	2	3,09	271	3	3,94	232	2
70 DF	max	2,32	403	6	3,56	311	4	4,77	418	6	6,07	357	4
	med	1,93	335	4	2,96	259	3	3,96	347	4	5,04	296	3
	min	1,65	287	3	2,54	222	2	3,41	299	3	4,34	255	2
T _{bs1}		22°C											
T _{w1} / T _{w2}		45 / 40°C			60°C / 50°C			70°C / 60°C			85°C / 70°C		
FLAT	Vr	PT	Qw	Δpw	PT	Qw	Δpw	PT	Qw	Δpw	PT	Qw	Δpw
		kW	l/h	kPa	kW	l/h	kPa	kW	l/h	kPa	kW	l/h	kPa
10 DF	max	0,88	153	5	1,41	123	3	1,91	168	5	2,47	145	4
	med	0,72	126	3	1,16	101	2	1,58	138	4	2,03	120	3
	min	0,67	117	2	1,08	94	2	1,47	129	3	1,89	111	2
20 DF	max	0,98	171	6	1,57	137	4	2,13	187	6	2,74	161	5
	med	0,82	143	4	1,31	115	3	1,79	157	5	2,30	135	3
	min	0,71	124	3	1,14	100	2	1,56	137	4	2,01	118	3
30 DF	max	1,31	227	13	2,10	183	9	2,81	246	14	3,62	213	10
	med	1,08	187	9	1,73	151	6	2,31	202	10	2,97	175	7
	min	0,89	155	7	1,44	126	4	1,92	168	7	2,48	146	5
40 DF	max	1,38	240	14	2,21	193	9	2,96	260	15	3,82	225	11
	med	1,18	206	11	1,90	166	7	2,54	223	12	3,27	192	9
	min	0,99	172	8	1,59	139	5	2,12	186	8	2,73	161	6
50 DF	max	1,67	291	4	2,67	234	2	3,65	320	4	4,70	277	3
	med	1,42	246	3	2,26	198	2	3,11	273	3	4,01	236	2
	min	1,25	218	2	2,01	175	1	2,77	243	3	3,57	210	2
60 DF	max	1,96	340	5	3,13	273	3	4,25	373	5	5,47	322	4
	med	1,56	271	3	2,50	218	2	3,42	300	3	4,40	259	2
	min	1,33	232	2	2,13	186	1	2,94	257	3	3,78	223	2
70 DF	max	2,08	362	5	3,33	291	3	4,53	397	5	5,83	342	4
	med	1,72	300	4	2,76	241	2	3,76	330	4	4,84	285	3
	min	1,48	257	3	2,36	206	2	3,24	284	3	4,17	245	2

5 ЭКСПЛУАТАЦИОННЫЕ ХАРАКТЕРИСТИКИ

5.5 УРОВЕНЬ ШУМА

Vr Скорость вентиляции:

3=максимальная

2=средняя

1=минимальная

Lw Уровень невзвешенной звуковой мощности по октаве

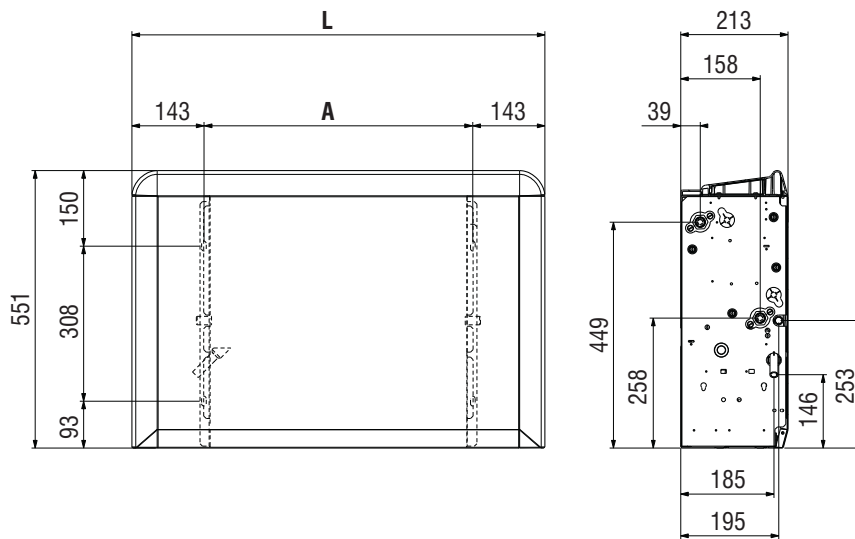
L_{WA} Взвеш. уровень звуковой мощности A

Lp_A Общий уровень звукового взвешенного давления A, на расстоянии 1 м с фактором направляемости 4

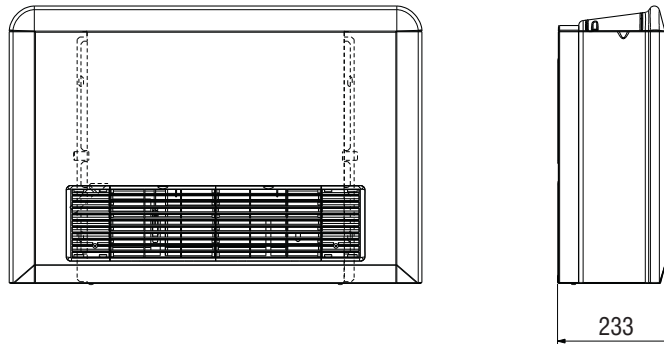
FLAT	Vr	Lw								
		125 Hz	250 Hz	500 Hz	1000 Hz	2000 Hz	4000 Hz	8000 Hz	LwA	LpA
		dB	dB	dB	dB	dB	dB	dB	dB/A	dB/A
10	max	41,7	47,5	44,0	36,5	33,4	21,9	17,6	44	39
	med	34,2	40,6	35,3	26,2	21,7	16,2	16,3	36	31
	min	32,1	37,1	30,1	20,5	16,7	14,7	16,2	32	27
20	max	46,7	52,0	49,1	42,8	39,7	29,9	19,3	50	45
	med	41,3	46,5	43,4	35,7	32,4	19,7	16,4	44	39
	min	37,5	42,3	38,0	28,6	24,9	15,5	17,2	38	33
30	max	42,8	47,2	44,1	36,3	29,2	17,6	16,5	44	39
	med	38,5	41,7	37,6	27,8	20,0	14,3	16,3	38	33
	min	33,3	35,1	29,0	18,2	3,1	16,1	18,2	30	25
40	max	45,8	51,2	48,4	41,2	34,9	22,8	17,7	48	43
	med	40,6	46,1	42,5	33,7	26,2	17,8	17,5	42	37
	min	31,7	38,7	32,5	22,0	16,6	15,5	17,4	33	28
50	max	47,7	52,3	49,6	44,0	37,6	27,2	19,0	50	45
	med	40,2	45,4	42,3	33,6	25,8	18,0	16,9	42	37
	min	35,2	41,2	35,2	26,6	16,5	15,5	16,5	36	31
60	max	55,8	59,0	55,0	49,2	44,3	35,6	24,4	56	51
	med	48,2	52,0	47,4	39,1	33,3	24,2	18,1	48	43
	min	42,2	48,4	39,9	29,0	21,8	19,7	17,8	42	37
70	max	55,8	60,8	57,5	52,0	47,2	39,4	28,4	58	53
	med	49,5	54,1	51,3	43,7	38,2	28,2	19,2	51	46
	min	42,9	46,9	42,9	32,2	25,4	18,2	16,7	43	38
FLAT DF	Vr	125 Hz	250 Hz	500 Hz	1000 Hz	2000 Hz	4000 Hz	8000 Hz	LwA	LpA
		dB	dB	dB	dB	dB	dB	dB	dB/A	dB/A
10 DF	max	40,7	46,9	43,4	35,7	32,1	20,0	16,1	44	39
	med	36,9	42,6	38,2	28,6	23,2	14,3	17,0	38	33
	min	31,8	39,2	32,6	22,5	15,3	12,6	16,0	34	29
20 DF	max	46,7	52,0	49,1	42,8	39,7	29,9	19,3	50	45
	med	42,3	47,5	44,4	36,7	33,4	20,7	17,4	45	40
	min	39,5	44,3	40,0	30,6	26,9	17,5	19,2	40	35
30 DF	max	42,9	48,4	45,0	36,9	29,6	17,4	16,0	45	40
	med	37,5	43,1	38,7	28,7	20,0	11,9	16,0	39	34
	min	31,1	37,1	30,2	19,0	2,1	12,5	17,1	31	26
40 DF	max	46,8	52,2	49,4	42,2	35,9	23,8	18,7	49	44
	med	41,6	47,1	43,5	34,7	27,2	18,8	18,5	43	38
	min	33,7	40,7	34,5	24,0	18,6	17,5	19,4	35	30
50 DF	max	46,6	52,6	50,1	42,5	36,6	25,0	20,6	50	45
	med	39,0	45,4	42,1	33,4	25,5	14,0	16,0	42	37
	min	36,0	40,8	35,0	26,1	15,6	11,7	16,0	36	31
60 DF	max	52,9	59,2	54,9	48,5	43,3	33,6	25,0	56	51
	med	45,7	52,7	47,7	38,3	31,6	20,3	18,3	48	43
	min	39,3	47,5	42,0	29,9	19,7	18,6	19,3	42	37
70 DF	max	54,6	60,4	56,8	51,4	46,4	37,2	25,5	58	53
	med	47,8	53,4	50,2	43,3	38,6	29,2	18,9	51	46
	min	41,1	46,4	42,7	34,1	29,5	18,6	16,4	43	38

6 ГАБАРИТЫ

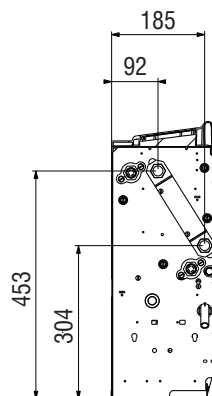
> FLAT L



> FLAT U



> ГИДРАВЛИЧЕСКИЕ ПОДСОЕДИНЕНИЯ БАТАРЕИ DF



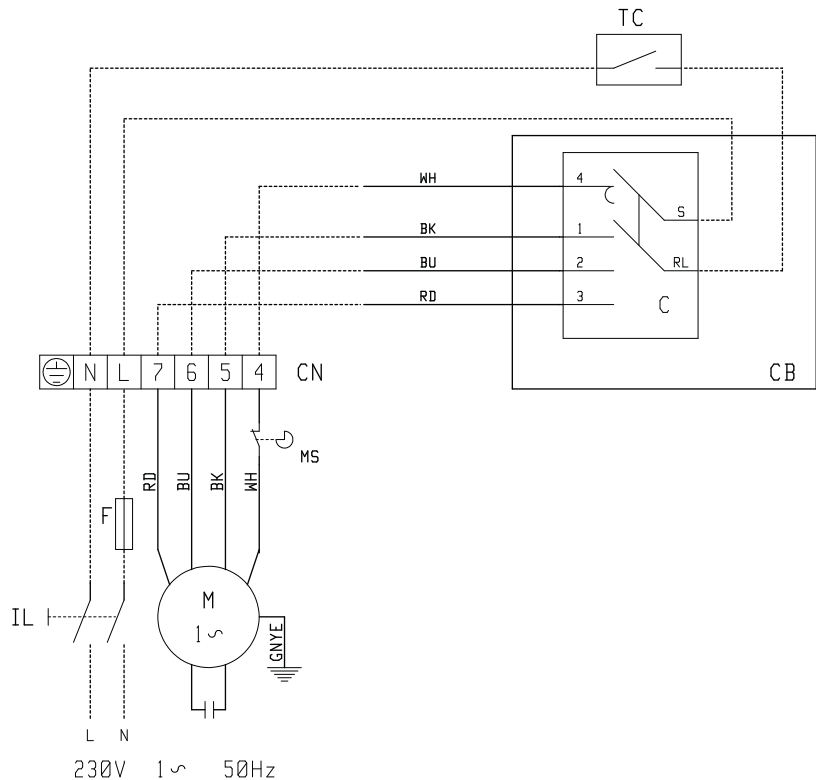
FLAT		10	20	30	40	50	60	70
A	мм	534	534	704	704	874	874	874
L	мм	820	820	990	990	1160	1160	1160
Диам. гидравл.подсоед., внутр.резьба	газ	1/2"	1/2"	1/2"	1/2"	1/2"	1/2"	1/2"
Диам.слива конденсата, верт. монтаж	мм	16	16	16	16	16	16	16
Диам.слива конденсата, гор. монтаж	мм	17	17	17	17	17	17	17
Вес нетто версии L	кг	17,5	17,5	21,5	21,5	24	24	24
Вес нетто версии U	кг	18,5	18,5	23	23	25,5	25,5	25,5

7 СОЕДИНИТЕЛЬНЫЕ ЭЛЕКТРОСХЕМЫ

Подсоединения указанные штриховой линией выполняет монтажник. Для каждой установки предусмотреть выключатель (IL) с контактами размыкания на расстоянии не менее 3мм и соответствующий предохранитель (F).

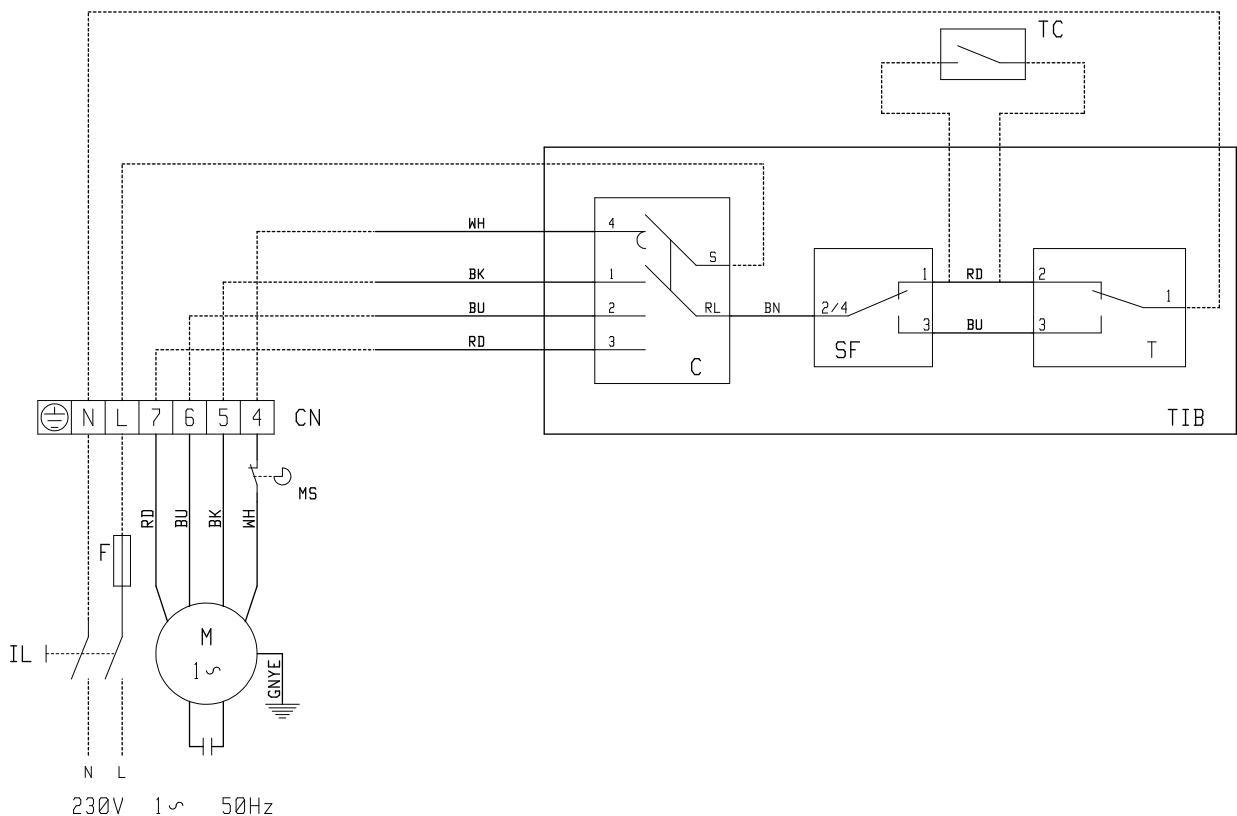
СВ ПЕРЕКЛЮЧАТЕЛЬ СКОРОСТИ

- BU** Синий, средняя скорость
- BK** Черный, максимальная скорость
- C** Переключатель скорости
- CN** Соединитель (типа фастон с нар.резьбой)
- F** Предохран. (НЕ ВХОДИТ В ПОСТАВКУ)
- IL** Лин. выключ. (НЕ ВХОДИТ В ПОСТАВКУ)
- MS** Микровыключатель
- RD** Красный, минимальная скорость
- WH** Белый, общий



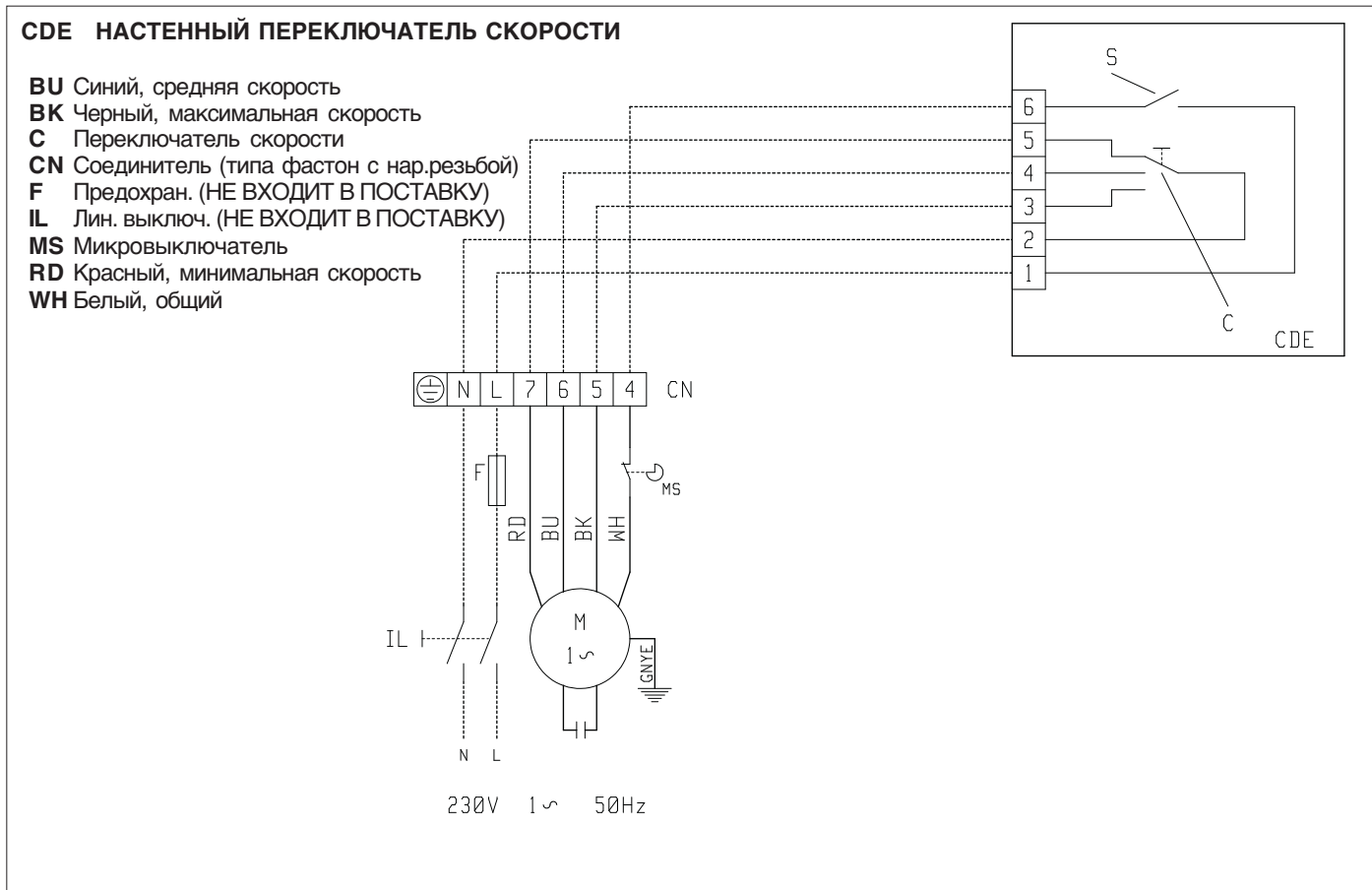
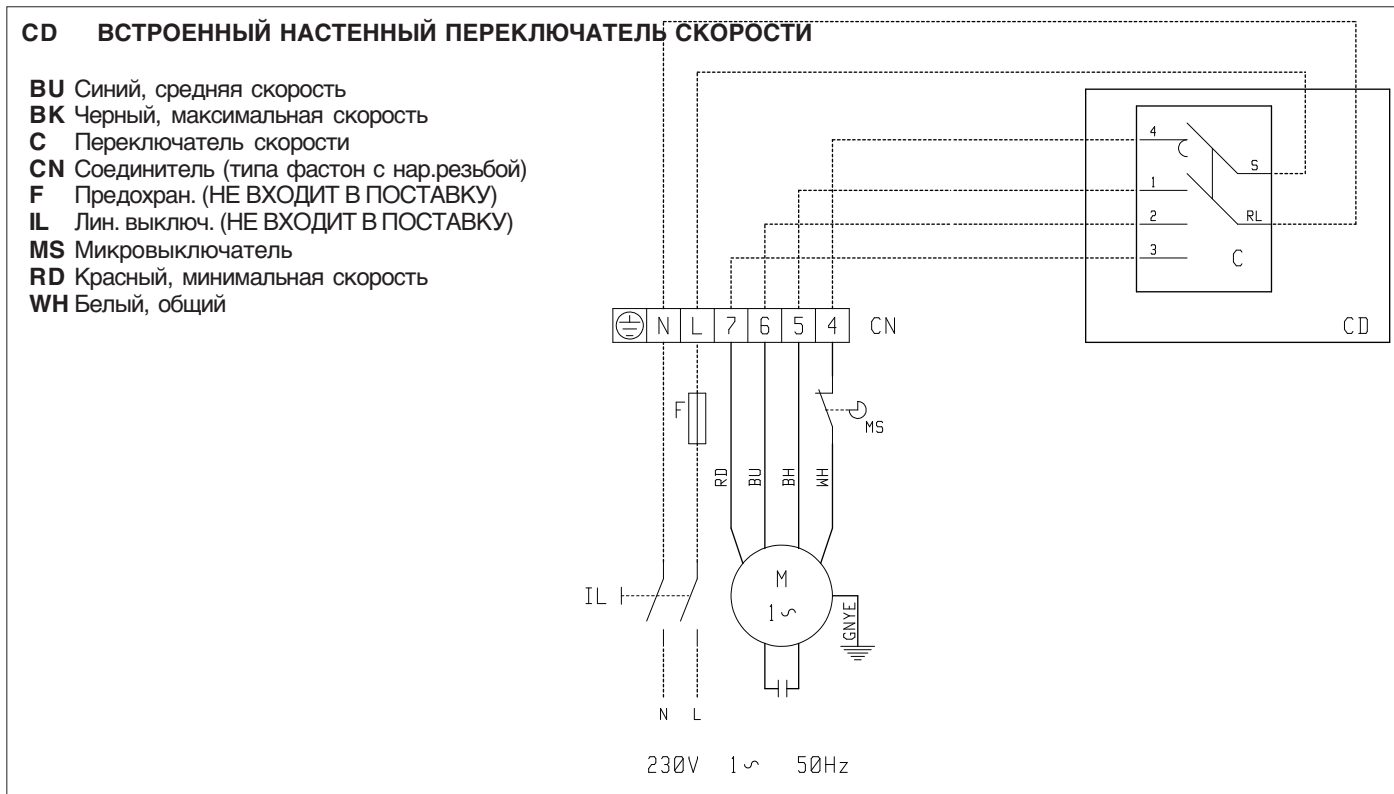
Т1В ПАНЕЛЬ УПРАВЛЕНИЯ С ПЕРЕКЛ.СКОРОСТИ, ТЕРМОСТАТОМ И ПЕРЕКЛЮЧАТЕЛЕМ НАГРЕВА

- | | | |
|---|---|---|
| BK Черный, максимальная скорость | F Предохран. (НЕ ВХОДИТ В ПОСТАВКУ) | RD Красный, минимальная скорость |
| BN коричневый | IL Лин. выключ. (НЕ ВХОДИТ В ПОСТАВКУ) | SF Переключ. функционирования |
| BU Синий, средняя скорость | MS Микровыключатель | T Термостат |
| C Переключатель скорости | | TC Термостат разрешения (присп.) |
| CN Соединитель (типа фастон с нар.резьбой) | | WH Белый, общий |



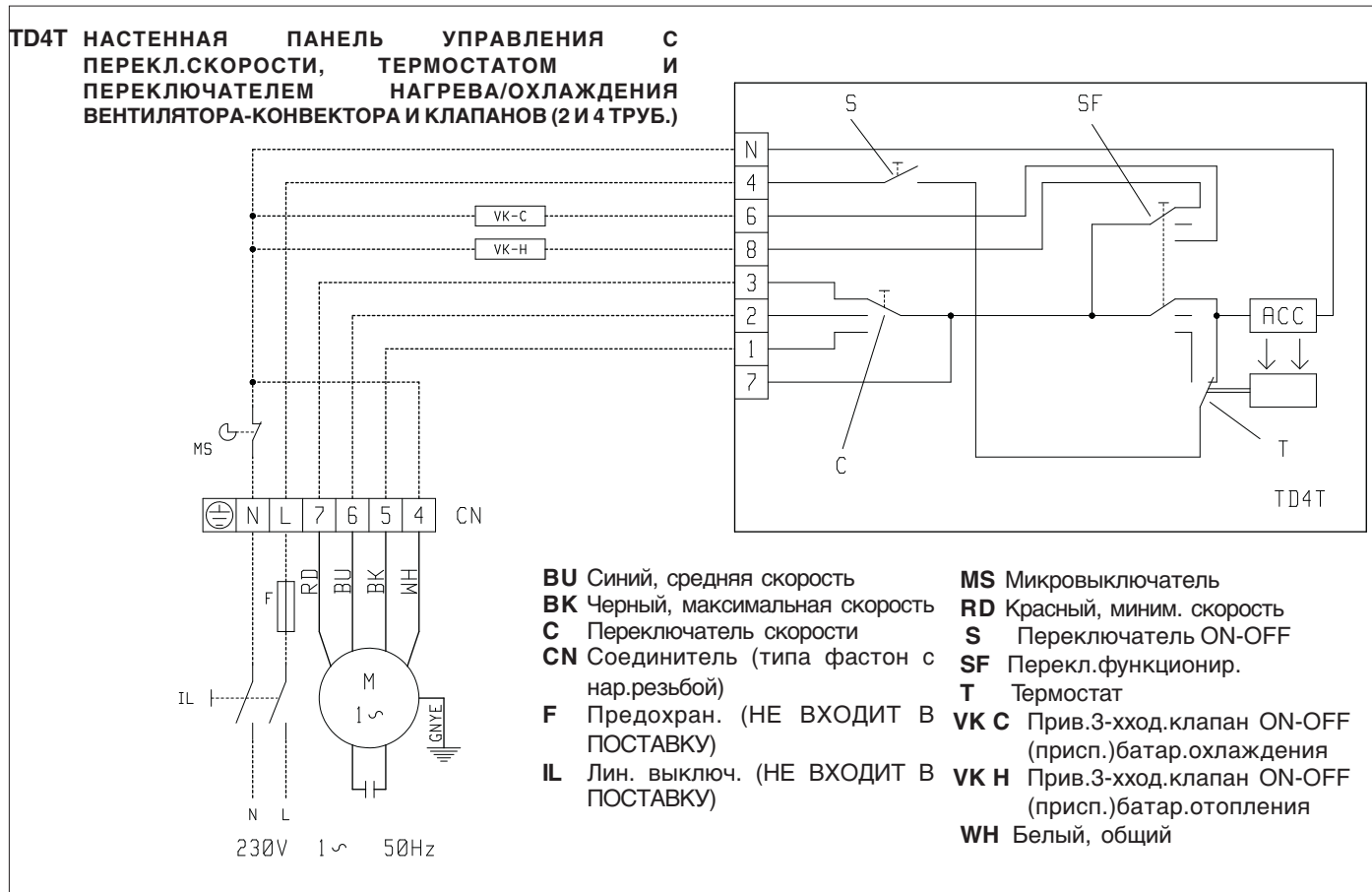
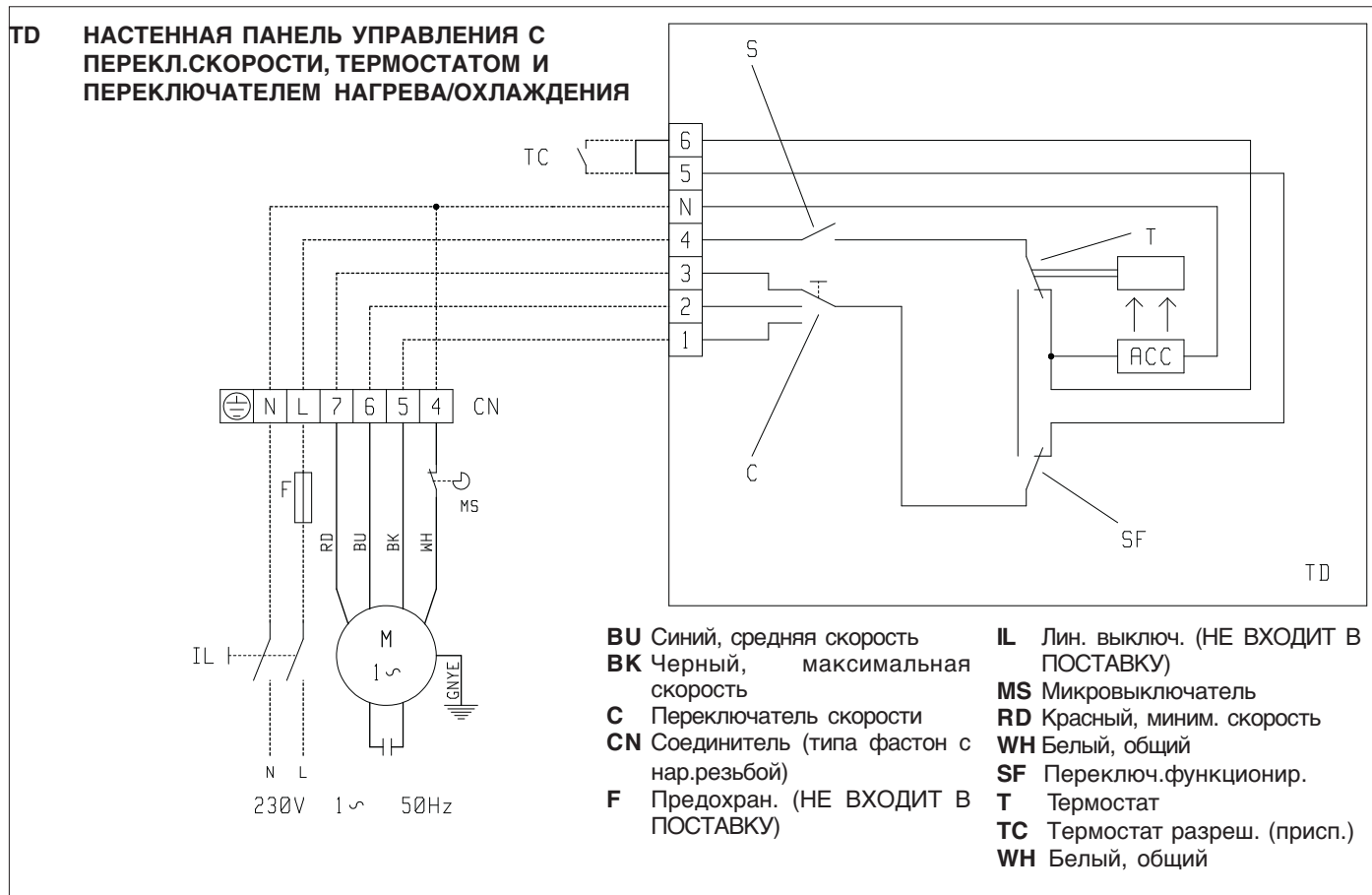
7 СОЕДИНИТЕЛЬНЫЕ ЭЛЕКТРОСХЕМЫ

Подсоединения указанные штриховой линией выполняет монтажник. Для каждой установки предусмотреть выключатель (IL) с контактами размыкания на расстоянии не менее 3мм и соответствующий предохранитель (F).



7 СОЕДИНИТЕЛЬНЫЕ ЭЛЕКТРОСХЕМЫ

Подсоединения указанные штриховой линией выполняет монтажник. Для каждой установки предусмотреть выключатель (IL) с контактами размыкания на расстоянии не менее 3мм и соответствующий предохранитель (F).

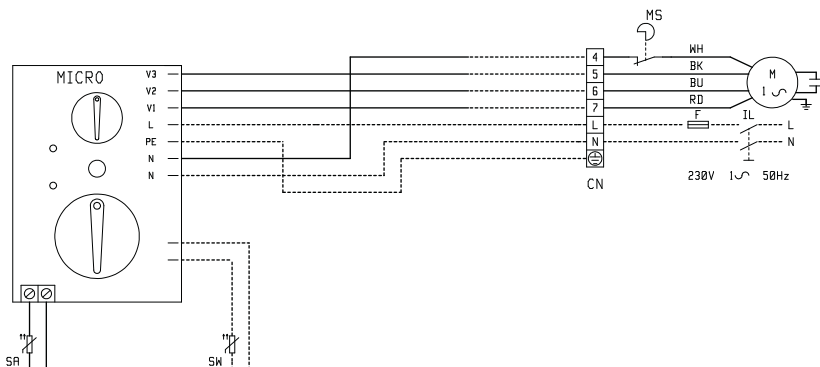


7 СОЕДИНИТЕЛЬНЫЕ ЭЛЕКТРОСХЕМЫ

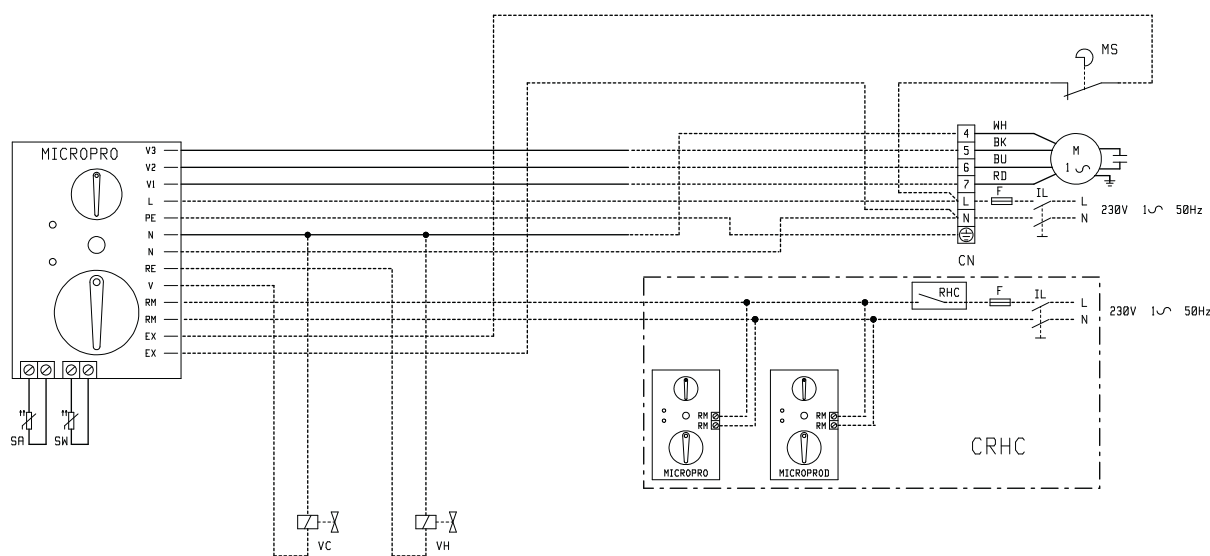
Подсоединения указанные штриховой линией выполняет монтажник. Для каждой установки предусмотреть выключатель (IL) с контактами размыкания на расстоянии не менее 3мм и соответствующий предохранитель (F).

MICRO ПАНЕЛЬ УПРАВЛЕНИЯ ДЛЯ МОНТАЖА НА БОРТУ МАШИНЫ В КОМПЛЕКТЕ С МИКРОПРОЦЕССОРОМ ДЛЯ АВТОМАТИЧЕСКОГО УПРАВЛЕНИЯ ВЕНТИЛЯТОРА-КОНВЕКТОРА

- BU** Синий, средняя скорость
- BK** Черный, максимальная скорость
- CN** Соединитель (типа фастон с нар.резьбой)
- F** Предохран. (НЕ ВХОДИТ В ПОСТАВКУ)
- IL** Лин. выключ. (НЕ ВХОДИТ В ПОСТАВКУ)
- MS** Микровыключатель
- RD** Красный, миним. скорость
- SA** Датчик измерения температуры окружающей среды
- SW** Датчик измерения температуры воды (присп.)
- WH** Белый, общий



MICROPRO ПАНЕЛЬ УПРАВЛЕНИЯ ДЛЯ МОНТАЖА НА БОРТУ МАШИНЫ В КОМПЛЕКТЕ С МИКРОПРОЦЕССОРОМ ДЛЯ АВТОМАТИЧЕСКОГО УПРАВЛЕНИЯ ВЕНТИЛЯТОРА-КОНВЕКТОРА И КЛАПАНОВ

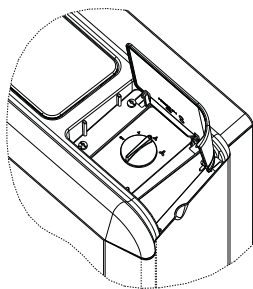


- BU** Синий, средняя скорость
- BK** Черный, максимальная скорость
- CN** Соединитель (типа фастон с нар.резьбой)
- CRHC** Блок управления соедин. с централизованным выключателем RCH
- EXT** Вспомог. наружный контакт для включения и выключения установки (НЕ ВХОДИТ В ПОСТАВКУ)
- F** Предохран. (НЕ ВХОДИТ В ПОСТАВКУ)
- IL** Лин. выключ. (НЕ ВХОДИТ В ПОСТАВКУ)
- MS** Микровыключатель
- MICROPRO** Панель управления с микропроцессором для установки на борту машины
- RCH** Дистанционный выключатель переключения отопления/охлаждения (НЕ ВХОДИТ В ПОСТАВКУ)
- RD** Красный, минимальная скорость
- SA** Датчик измерения температуры окружающей среды
- SW** Датчик измерения температуры воды
- VC** Прив.3-ход.клапан ON-OFF (присп.) станд. батар.охлаждения
- VH** Прив.3-ход.клапан ON-OFF (присп.) станд. батар. DF отопления
- WH** Белый, общий

8 ПРИСПОСОБЛЕНИЯ

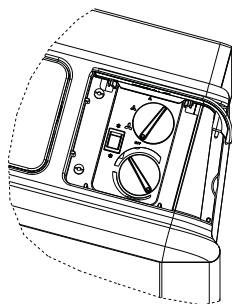
СВ Переключатель скорости на борту установки

Панель управления для монтажа на борту установки. Она оснащена 4-позиционным переключателем (три позиции скорости + стоп). Панель управления обеспечивает переключение рабочей скорости установки, пуска и остановки.



ТВ Управление на борту установки с переключателем, термостатом и сезонным переключателем

Панель управления для монтажа на борту установки; она обеспечивает контроль скорости вентилятора, регулирование температуры окружающей среды и переключение режима работы (охлаждение/отопление).



В комплекте с переключателем скорости, электромеханическим термостатом с датчиком расширения жидкости (поле регулирования +6/+30°C) и сезонным переключателем.

CD - Встроенный настенный переключатель скорости

Настенная встроенная панель с 4-позиционным переключателем (три позиции скорости + стоп). Панель управления CD обеспечивает переключение рабочей скорости установки, пуска и остановки.



CDE - Настенная панель скорости

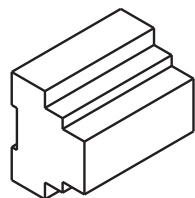
Настенная панель оснащена 3-позиционным переключателем (три позиции скорости) и выключателем вкл/выкл. Она обеспечивает переключение рабочей скорости установки, пуска и остановки.



КР - Интерфейс мощности для параллельное соединение до 4 установок к единому управлению

Интерфейс мощности КР используется для управления с единой панелью управления до 4 установок (параллельное соединение).

Предусмотрен для монтажа в направляющей Din, находится в электрошкафах.



8 ПРИСПОСОБЛЕНИЯ

TD - Настенная панель с переключателем скорости, термостатом и переключателем тепло/холод

Настенная панель в комплекте с переключателем скорости, электромеханическим термостатом и сезонным переключателем. Она обеспечивает контроль скоростей вентилятора, регулирование комнатной температуры и переключение режима работы (охлаждение/нагрев):



- ручное переключение рабочих скоростей;
- регулирование комнатной температуры как в фазе нагрева, так в фазе охлаждения, посредством включения и выключения вентилятора (функционирование ON/OFF), при заданной в ручную скорости.

ТДС - Настенная панель управления с переключателем и термостатом

Настенная панель дистанционного управления в комплекте с переключателем скорости и электромеханическим термостатом. Она обеспечивает контроль скоростей вентилятора и регулирование комнатной температуры:



- ручное переключение рабочих скоростей;
- регулирование комнатной температуры в фазе нагрева, посредством включения и выключения вентилятора (ON/OFF), при заданной в ручную скорости;
- регулирование комнатной температуры в фазе нагрева и охлаждения с централизованной дистанционной сезонной селекцией, посредством включения и выключения вентилятора (ON/OFF), при заданной в ручную скорости.

TD4T - настенное управление с переключателем, термостатом и сезонным переключателем для установок с 2/4 трубами с клапанами

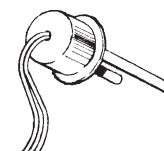
Настенная панель управления в комплекте с переключателем скорости, электромеханическим термостатом и сезонным переключателем; управляет регулирующими клапанами. Контроль скоростей вентилятора и регулирование комнатной температуры:



- ручное переключение рабочей скорости;
- регулирование температуры в установках с 2 и 4 трубами, как в фазе нагрева, так в фазе охлаждения, посредством включения и выключения вентилятора при заданной в ручную скорости и открытие и закрытие регулирующих клапанов.

ТС - Термостат разрешения для режима нагрева электромеханических панелей управления

Термостат разрешения с автоматическим восстановлением блокирует работу вентилятора когда температура теплообмена снижается (42°C). Он служит только для режима нагрева и устанавливается в ребристом блоке теплообменника.



8 ПРИСПОСОБЛЕНИЯ

MICRO - Панели управления с микропроцессором (на борту или настенные)

Панель управления с микропроцессором для установки на борту машины (MICRO) или на стенке (MICROD) в комплекте с переключателем скорости, электронным термостатом и сезонным переключателем; управляет в автоматическом режиме вентилятор-конвектор.



Контроль скоростей вентилятора, регулирование комнатной температуры и переключение режима работы (лето/зима).

- регулирование комнатной температуры в фазе нагрева и охлаждения, посредством включения и выключения вентилятора, при заданной в ручную скорости;
- регулирование комнатной температуры в фазе нагрева и охлаждения, посредством автоматического изменения скорости вентилятора;
- таймер (не в наличии для Micro-D);
- переключение охлаждения/нагрева в следующих режимах:
- ручной режим на борту;
- автоматический режим в зависимости от температуры воды (с датчиком воды SW опцион).

MICROPRO – Панели управления (на борту или настенные) с микропроцессором для автоматического контроля вентилятора-конвектора, клапанов и электронагревателя.

Панель управления при помощи микропроцессора для установки на борту машины (MICROPRO) или на стене (MICROPRO-D) с переключателем скорости, электронным термостатом и селектора сезонного воздействия для автоматического управления работой вентилятора с периодическим переключением клапанов и электронагревателем.



Контроль над скоростью вентилятора, регулирование температуры окружающей среды и коммутация способа сезонного функционирования (лето/зима).

- регулирование комнатной температуры в фазе нагрева и охлаждения, посредством включения и выключения вентилятора, при заданной в ручную скорости;
 - регулирование комнатной температуры в фазе нагрева и охлаждения, посредством автоматического изменения скорости вентилятора;
 - таймер (не в наличии для MICROPRO-D);
 - переключение охлаждения/нагрева в следующих режимах:
 - ручной режим на борту;
 - ручной дистанционный (централизованный)
 - автоматический режим в зависимости от температуры воды (с датчиком воды SW для MICROPRO-D (опцион). Он серийный для MICROPRO);
 - автоматический режим в зависимости от температуры воздуха (датчик воздуха - опцион).
 - управление клапанами on-off для установок с 2 или 4 трубами;
- Кроме того, MICROPRO / MICROPRO-D оснащены контактами для внешнего подсоединения для включения или выключения работы установки.

МИКРОНЕТ – это пульт управления микропроцессором с целью создания сети ERGO

Пульт управления микропроцессором для установки сети связи в комплекте с переключателем скорости, с электронным термостатом и селектором сезонного воздействия, которые подходят для соединения с системой надзора ERGO.



Система микронет контролирует скорость вентиляции, регулирует температуру в окружающей среде как в фазе нагревания, так и в фазе охлаждения.

- Регулирование температуры помещения как в фазе нагревания, так и в фазе охлаждения с помощью вентиляции, при скорости, которая устанавливается вручную.
- Регулирование температуры помещения как в фазе нагревания, так и в фазе охлаждения с автоматической установкой скорости вентилятора.
- таймер (если имеется в наличии на борту машины)
- переключение Охлаждения/Нагрева в следующих режимах:
- ручной режим на борту;
- автоматический режим в зависимости от температуры воды
- автоматический режим в зависимости от температуры воздуха.
- управление клапанами on-off для установок с 2 или 4 трубами;
- управление электронагревателем в дополнении или замене контура нагрева с задержанным выключением вентилятора (2 мин.)

Кроме того, управление MICRONET оснащено следующими приспособлениями:

- ввод для включения или выключения установки;
- ввод для включения или выключения контрольного значения ECONOMY (только с программой ERGO)
- Зонд для измерения температуры воздуха и воды
- Коммуникационный портал RS 485, который не требует электропитания
- Интегрированный коммуникационный протокол MODBUS
- Сопротивления поляризации и окончания интегрированные посредством джампера.

SW - Датчик температуры воды для панелей управления с микропроцессором MICRO, MICRO-D и MICROPRO-D

Датчик воды для панели управления MICRO, MICRO-D и MICROPRO-D: селекция автоматического охлаждения/нагрева.

Он непосредственно связан с управлениями с микропроцессором и измеряет температуру воды проходящей через батарею.

Датчик воды SW поставляется вместе с панелью управления MICROPRO и MICRONET.



8 ПРИСПОСОБЛЕНИЯ

VK3 - приводной 3-ходовой клапан ON-OFF с гидравлическим набором

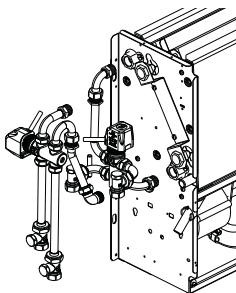
В состав набора входят следующие компоненты:

- Корпус клапана: 3 прохода/4 точки подвода со встроенным байпасом; изготовлен из латуни, макс. раб. давление 16 бар. Нормально закрыт.

- Сервоуправление: 230В однофаз., функционирование ON/OFF (время полного открытия - 4 мин)

- Набор гидравлического соединения клапана на теплообменнике в комплекте с 2 устройствами для балансировки и прерывания вентилятора-конвектора.

Набор поставляется как для стандартной батареи, так и для дополнительной с 1 разрядом DF.

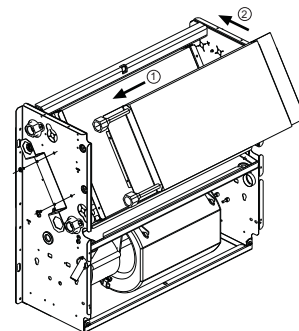


DF

Дополнительная батарея для установок с 4 трубами (контур теплой воды)

Дополнительная батарея отопления из медной трубы с алюминиевыми лопатками, которая используется в установках с 4 трубами и соединяется с контуром отопления.

Батарея оснащена клапанами для выпуска воздуха, расположенные в соединительных муфтах установки. Набор комплектуется блокирующими кронштейнами, предохраняющими от вращения коллекторов во время гидравлических подсоединений.



VK2 - приводной 2-ходовой клапан ON-OFF с гидравлическим набором

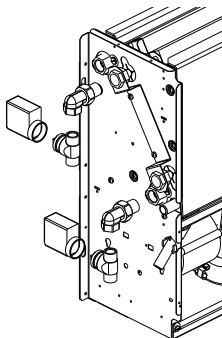
В состав набора входят следующие компоненты:

- Корпус клапана: 2 прохода/2 точки подвода со встроенным байпасом; изготовлен из латуни, макс. раб. давление 16 бар. Нормально закрыт.

- Сервоуправление: 230В однофаз., функционирование ON/OFF (время полного открытия - 4 мин)

- Набор гидравлического соединения клапана на теплообменнике.

Набор поставляется как для стандартной батареи, так и для дополнительной с 1 разрядом DF.



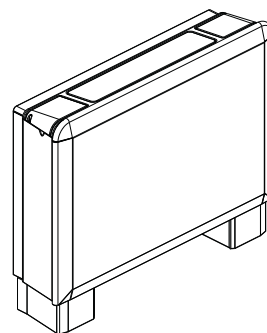
Z

Пара опорных цоколей для моделей FLAT L

Цоколи Z, предназначенные для монтажа в серии FLAT L, поставляются парами и состоят из опорных устройств для крепления базового корпуса и наружных панелей для крепления к корпусу.

Используются для покрытия наружных трубопроводов (поступающих от пола) и в случае, если невозможно прикрепить вентилятор-конвектор к стене.

Высота цоколей составляет 100 мм.



GIVK

Изоляционный футляр для клапанов

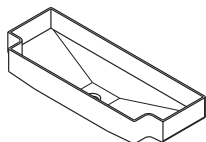
Подходит для теплоизоляции корпуса клапана с 3 проходами/4 точки подвода для стандартной батареи и с гидравлическим набором.



BV

Вспомогательная ванночка для сбора конденсата для установки в моделях с вертикальным монтажом

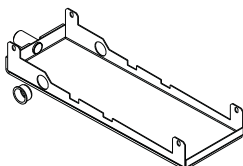
Это приспособление используется для сбора конденсата образуемого на клапане.



BH

Вспомогательная ванночка для сбора конденсата для установки в моделях с горизонтальным монтажом

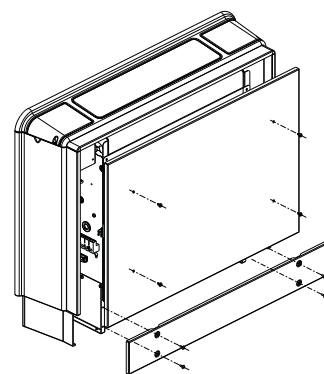
Это приспособление используется для сбора конденсата образуемого на клапане.



PV

Панель заднего закрытия окрашенного для FLAT для вертикального монтажа

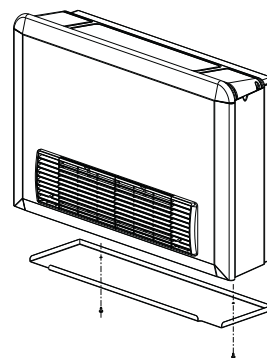
Это приспособление поставляется для установки в вентиляторы-конвекторы с задней частью навиду. Например: установка у стеклянных стен. Набор оборудован верхним задним закрытием и нижним задним закрытием. Вентиляторы применяющие заднее закрытие не прикрепляются к стене и, в случае модели FLAT L, должны сочетаться с опорными цоколями Z.



PH

Панель заднего закрытия окрашенного для FLAT U для горизонтального монтажа

Это приспособление поставляется только для установки FLAT F установленные в потолок с задней частью навиду для того, чтобы скрыть проемы с гидравлическими и электрическими устройствами.



9 РЕКОМЕНДАЦИИ ПО МОНТАЖУ

Кондиционеры-доводчики устанавливаются в подходящем как для нагревания, так и для охлаждения месте, на стенах, или на потолке, которые могут выдержать вес данного агрегата.

Устанавливайте дополнительные приспособления основного оборудования прежде, чем приступить к процедуре его установки.

Для установки и использования дополнительных приспособлений следует придерживаться технических схем. Вокруг кондиционеров-доводчиков оставьте необходимое пространство для того, чтобы гарантировать правильное функционирование агрегата, а также обеспечить доступ для обычного и специального обслуживания и ухода за ним. Установите дополнительную панель дистанционного управления в легко доступном для пользователя месте для установки функций, в том числе, если это предусмотрено, функцию точного измерения температуры. При этом избегайте:

- места, открытые для прямого солнечного света;
- места, находящиеся под прямым потоком тёплого и холодного воздуха;
- места, препятствующие точному измерению температуры.

В случае внезапной остановки работы оборудования, выпустите воду из агрегата для того, чтобы избежать повреждений, которые могут произойти в результате обледенения; если вы будете применять противоморозный антифриз, проверьте место обледенения, используя таблицу, приведённую ниже.

% глик. вес	темпер. заморажив. (°C)	Изменение интенсивн.	Изменение потери нагр.
0	0	1,00	1,00
10	-4	0,97	1,05
20	-10	0,92	1,10
30	-16	0,87	1,15
40	-24	0,82	1,20

10 ТЕХОБСЛУЖИВАНИЕ

Кондиционеры-доводчики FLAT не требуют специального ухода и обслуживания: достаточно периодически чистить воздушный фильтр.

Электродвигатель также не требует особенного ухода, так как имеет самосмазывающиеся подшипники.

Рекомендуется ежегодно заменять воздушный фильтр, используя оригинальные запасные части; кондиционер-доводчик имеет индивидуальный идентификационный щиток с боковой внутренней стороны.

По всем операциям обслуживания, ухода и очистки обращайтесь к руководству по «установке и эксплуатации» комплексного оборудования.



40010 Bentivoglio (BO)
Via Romagnoli, 12/a
Tel. 051/8908111
Fax 051/8908122
www.galletti.it