

Petrospek

**СПЛИТ-КОНДИЦИОНЕРЫ
КАССЕТНОГО ТИПА
ФИРМЫ**

The Fujitsu logo consists of a stylized infinity symbol above the word "FUJITSU" in a bold, serif font.

№ 9363217018

РУКОВОДСТВО ПО МОНТАЖУ

СОХРАНИТЕ ДАННОЕ РУКОВОДСТВО ДЛЯ ПОСЛЕДУЮЩИХ ОБРАЩЕНИЙ К НЕМУ

июль 2000

Руководство предназначено только для квалифицированного персонала



ОПАСНО!

- указывает на действия, неправильное выполнение которых может привести к смертельному исходу или серьезной травме пользователя или обслуживающего персонала.



ОСТОРОЖНО!

- указывает на действия, неправильное выполнение которых может привести к смертельному исходу или серьезной травме пользователя.



ОПАСНО!

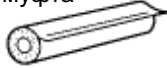





1. Для обеспечения удовлетворительной работы кондиционера монтаж его нужно производить строго в соответствии с данным руководством.
2. При подключении наружного и внутреннего блоков необходимо использовать соединительные трубки и кабели, входящие в стандартную поставку. Порядок монтажа приведен в данном руководстве.
3. Монтажные работы должны выполняться согласно национальным стандартам и только квалифицированными специалистами.
4. Если при проведении монтажа произошла утечка хладагента, помещение необходимо проветрить. Контакт хладагента с пламенем приводит к образованию токсичного газа.
5. Нельзя включать электропитание кондиционера до окончания монтажных работ.

- При транспортировке и монтаже кондиционера необходимо соблюдать осторожность, чтобы не поцарапать корпус.
- После монтажа кондиционера необходимо объяснить пользователю, как следует выполнять эксплуатацию установки, руководствуясь данными инструкциями.
- Следует предупредить пользователя о необходимости сохранения данного руководства, поскольку оно может потребоваться при выполнении технического обслуживания или при переустановке кондиционера в другую позицию.
- Максимальная длина линии хладагента приведена в таблице 1. В случае превышения указанной величины удовлетворительная работа кондиционера не может быть гарантирована.

ПРИНАДЛЕЖНОСТИ, ВХОДЯЩИЕ В СТАНДАРТНУ ПОСТАВКУ

Ниже перечисленные компоненты входят в стандартную поставку указанного блока. Используйте их только по назначению.

ПРИНАДЛЕЖНОСТИ ВНУТРЕННЕГО БЛОКА

Наименование и внешний вид	Количество	Назначение
Теплоизоляционная муфта 	2	Для соединения труб, проходящих внутри помещения
Хомут провода пульта дистанционного управления 	10	Для прокладки провода пульта дистанционного управления
Винт 	10	Для крепления хомута провода пульта дистанционного управления
	2	Для установки пульта дистанционного управления
Специальная гайка А (с головкой большого диаметра) 	4	Для установки внутреннего блока
Специальная гайка В (с головкой малого диаметра) 	4	Для установки внутреннего блока
Пульт дистанционного управления 	1	Для дистанционного управления кондиционером
Монтажный шаблон 	1	Для правильного расположения внутреннего блока на монтажной позиции
Соединительный зажим 	2 (большой)	Для зажима кабеля
	1 (маленький)	Для зажима кабеля пульта дистанционного управления

Уплотнитель 	2	Для герметизации выходного воздушного отверстия
Проволочный фиксатор 	2	Для установки воздухозаборной решетки

ПРИНАДЛЕЖНОСТИ НАРУЖНОГО БЛОКА

Наименование и внешний вид	Количество	Назначение
Колпачок-изолятор для силового кабеля 	1	Для монтажа и прокладки силового кабеля
Вспомогательный соединительный патрубок 	1	Для соединения трубопровода на стороне газообразного хладагента. (Может не входить в поставку, что зависит от модели.)
Кромочная окантовка 	1	Для защиты кромки отверстия, предназначенного для прокладки трубных линий
Нарезной винт 	2	<ul style="list-style-type: none"> ■ Для монтажа панели А и панели D (1) ■ Запасная деталь (1)
Соединительный зажим 	1	Для зажима силового кабеля
Замазка 	1	Для герметизации
Теплоизоляционная муфта 	1	Для соединения наружных труб
Дренажный патрубок 	2	Для устройства отвода конденсата из наружного блока (может не входить в поставку, что зависит от модели)
Гибкий патрубок 	2	
Заглушка дренажного отверстия 	2	

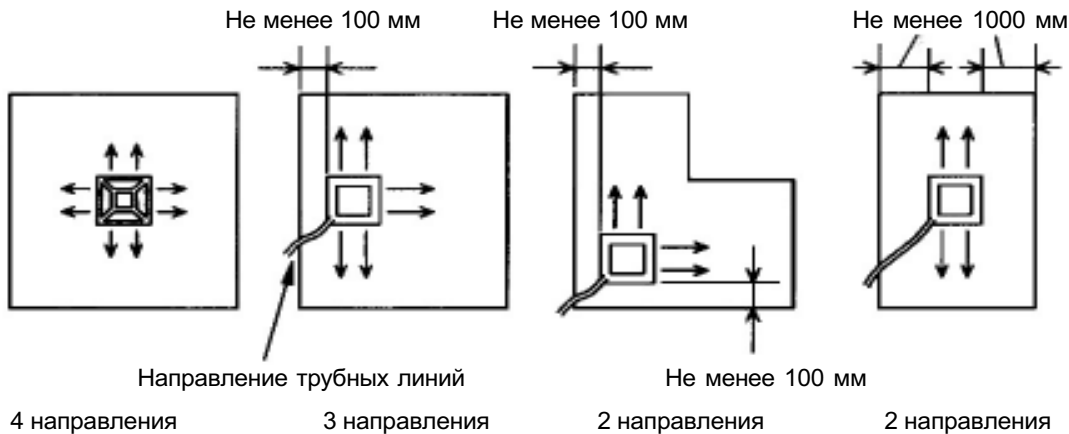
ВЫБОР МОНТАЖНОЙ ПОЗИЦИИ

Выбор монтажной позиции особенно важен для сплит-кондиционеров, так как их последующая переустановка затруднена.

Монтажная позиция блоков выбирается по желанию заказчика, но при этом рекомендуется соблюдать следующие условия:

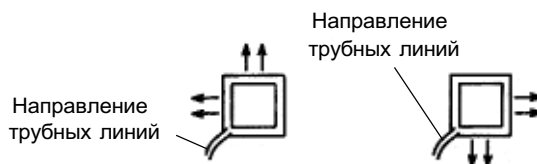
По желанию можно выбрать 2-х, 3-х или 4-х стороннее распределение воздушного потока (смотри рис. 1).

Рис.1



ОСТОРОЖНО!

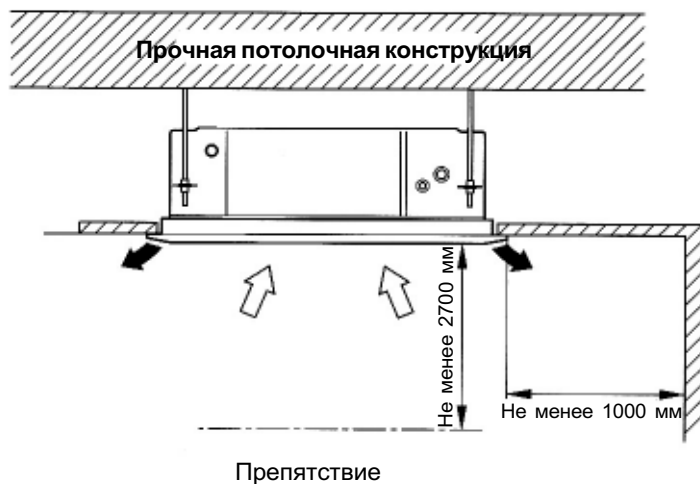
Следующие варианты 2-х стороннего распределение воздушного потока недопустимы, поскольку могут привести к ухудшению рабочих характеристик кондиционера



1. ВНУТРЕННИЙ БЛОК

1. Несущая способность конструкции, к которой крепится блок должна быть достаточной, чтобы выдержать вес установки.
2. На пути следования входящего и выходящего воздушного потока не должно быть никаких преград, воздухораспределение должно осуществляться свободно по всему помещению.
3. Следует оставить необходимые свободные зазоры от стенок блока для возможности проведения его технического обслуживания (См. Рис. 2).
4. Свободное пространство фальш-потолка указано на Рис.3
5. Монтажная позиция внутреннего блока должна обеспечивать равномерное воздухораспределение по всему помещению.
6. Выбор монтажной позиции должен определяться возможностью беспрепятственного отвода конденсата.
7. Блок должен монтироваться на поверхности, не подверженной вибрации....

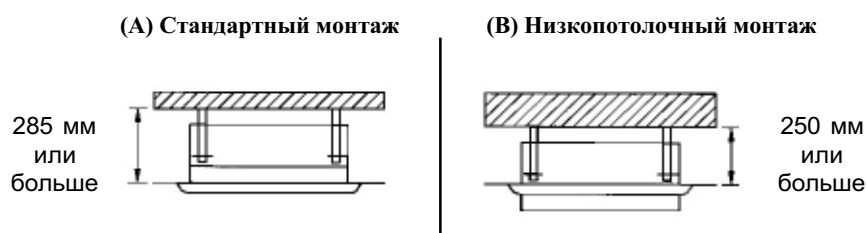
Рис.2



Конструкция корпуса позволяет при необходимости приподнимать его на 35 мм, если свободное пространство фальш-потолка составляет 250 мм. Для низкопотолочного монтажа не требуется никаких дополнительных устройств и приспособлений.

Рис.3

2 варианта монтажа



2. НАРУЖНЫЙ БЛОК

ПРЕДУПРЕЖДЕНИЕ!

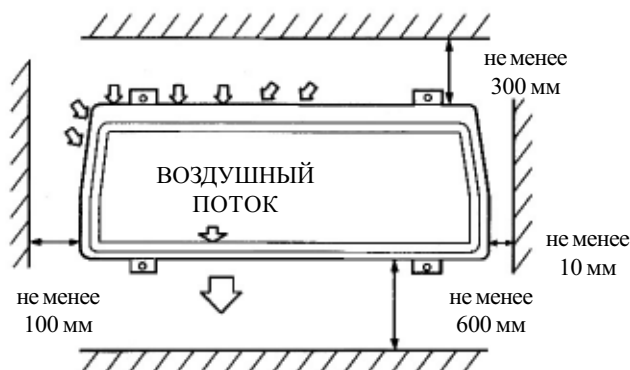


(1) Уклон поверхности, на которой устанавливается блок, не должен превышать 5°.

(2) Следует надежно закрепить блок на позиции при установке его с наветренной стороны.

1. Для обеспечения беспрепятственного воздухораспределения необходимо оставить свободные зазоры от стенок блока, как это показано на Рис.4.

Рис.4



2. Без острой необходимости нельзя располагать блок на солнечной стороне. Если действия прямого солнечного излучения не избежать, следует устанавливать завесу, которая, тем не менее, не преграждала бы вход и выход воздушного потока.
3. Нельзя устанавливать наружный блок рядом с источниками тепла, и легковоспламеняющимися газами.
4. Во время отопительного сезона необходимо обеспечить беспрепятственный слив воды, образующейся при работе блока в режиме нагрева (только для реверсивных моделей).
5. Нельзя устанавливать блок в сильно запыленном или подверженном влиянию сильных ветров месте.
6. Нельзя устанавливать блок со стороны многолюдных улиц.
7. Монтажная позиция блока должна быть, как можно больше защищена от влияния пыли и атмосферных осадков.
8. Монтажная позиция наружного блока должна обеспечивать простоту подключения к внутреннему блоку.

ТРЕБОВАНИЯ К СОЕДИНИТЕЛЬНЫМ ТРУБОПРОВОДАМ ХЛАДАГЕНТА МЕЖДУ БЛОКАМИ

Таблица 1

Диаметр		Максимальн. длина линии	Макс. вертикальный участок (разница уровней внутреннего и наружного блока)
Меньший	Большой		
9.53 мм	19.05 мм	50 м	30 м

- Толщина труб должна быть от 0.7 до 1.2 мм.
- Трубы должны иметь влагостойкую теплоизоляцию.
- Трубы должны выдерживать давление в 3040 кПа.

ТРЕБОВАНИЯ К ЭЛЕКТРИЧЕСКИМ КАБЕЛЯМ

- В Таблице 2 показаны допустимые сечения электрических кабелей и сила тока, на которую должен быть рассчитан плавкий предохранитель/разъединитель цепи.

Таблица 2

Сечение силового кабеля (мм ²)	МАКС.	3.5
	МИНИМ.	2.5
Сечение соединительного провода (мм ²)	МАКС.	2.5
	МИНИМ.	1.0
Сила тока срабатывания предохранителя/разъединителя цепи (А)		20

- Электрический кабель должен быть типа H07RN-F или эквивалентного ему.
- Рядом с обоими блоками следует установить разъединители цепи с контактным зазором не менее 3 мм.

ИНСТРУКЦИИ ПО МОНТАЖУ

Проведите установку наружного и внутреннего блоков в соответствии со следующими инструкциями по монтажу:

1 МОНТАЖ ВНУТРЕННЕГО БЛОКА

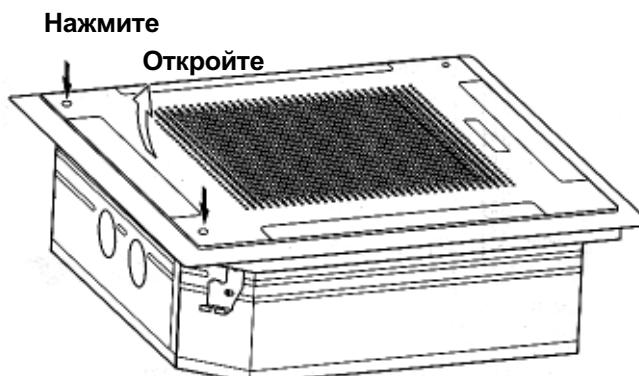
ОСТОРОЖНО!

- Конструкция, к которой крепится блок должна обладать достаточной несущей способностью, чтобы выдержать 5-ти кратный вес установки, а также не приводить к усилению шума и вибраций. При выборе недостаточно прочной конструкции внутренний блок может упасть.
- Будьте осторожны! Встраивание корпуса кассетного блока в потолочную конструкцию вместе с рамой может привести к неплотному креплению блока.

Демонтаж воздухозаборной решетки

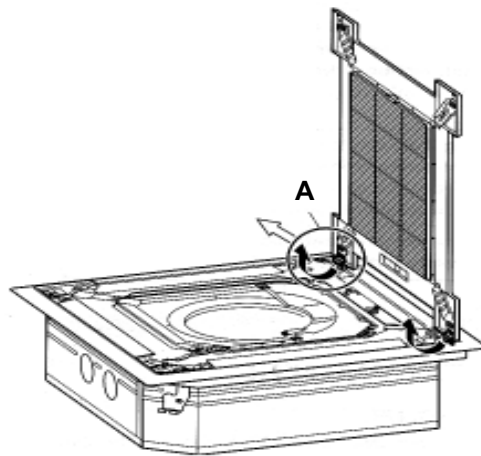
1. Нажмите на кнопки на воздухозаборной решетке в 2 местах.
2. Откройте воздухозаборную решетку.

Рис.5



3. Снимите фиксирующую проушину

Рис.6



- Вытяните, одновременно нажимая на секцию В (рис.7).

Вид А

Рис.7

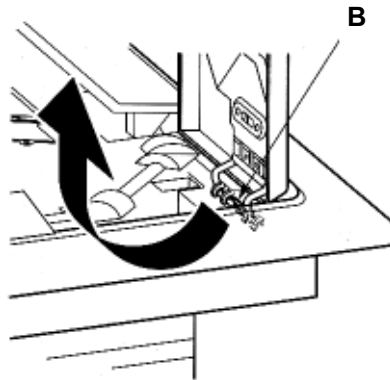


Рис.8

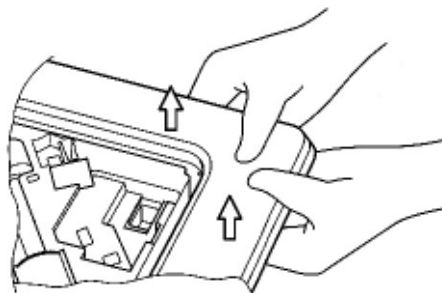
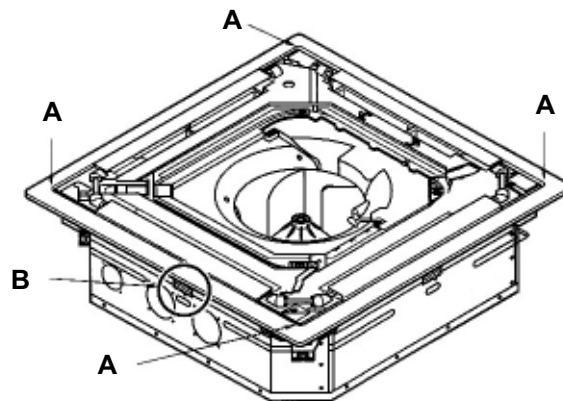


4. Снимите воздухозаборную решетку.

Демонтаж рамы панели

- Потяните за угловые секции (А) рамы панели, как показано на Рис.9 (в 4-х местах)

Рис.9



- Тяните в направлении, указанном стрелкой, одновременно удерживая секцию С как показано на Рис.10 (в 4-х местах)

Рис.10

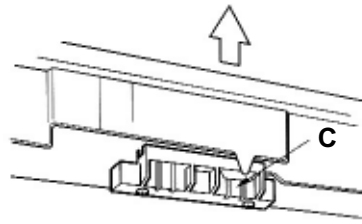
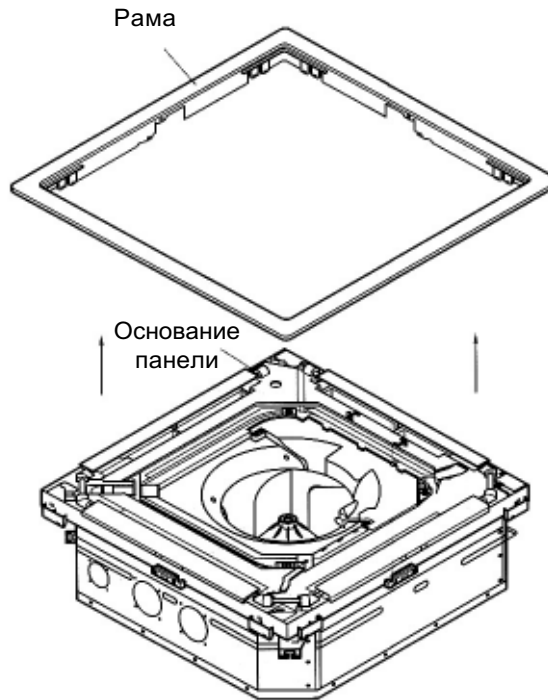


Рис.11

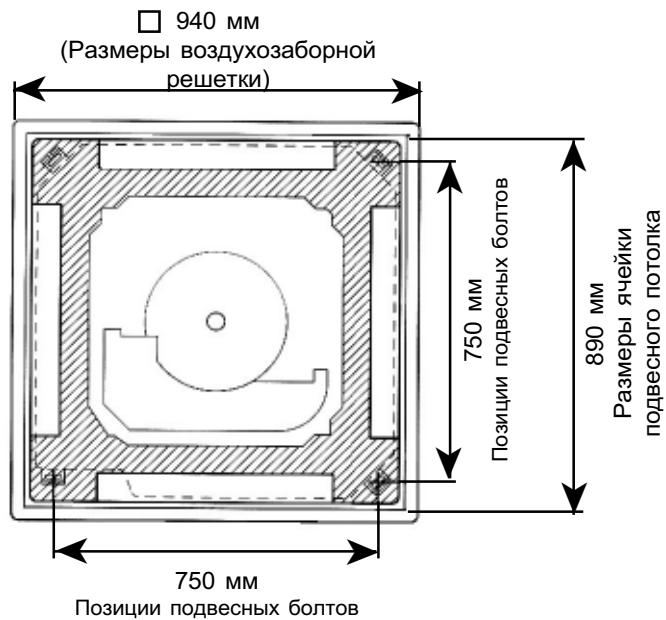


ОСТОРОЖНО!

Снимать раму панели нужно только после проведения демонтажа воздухозаборной решетки

1. Позиция подвесных болтов

Рис.12



2. Подготовка установки внутреннего блока

- Надежно зафиксируйте подвесные болты, как указано на Рис.13, либо другим способом.
- Выбирайте позиции для болтовых отверстий так, чтобы каждый болт мог выдержать нагрузку минимум в 50 кгс.

Рис.13

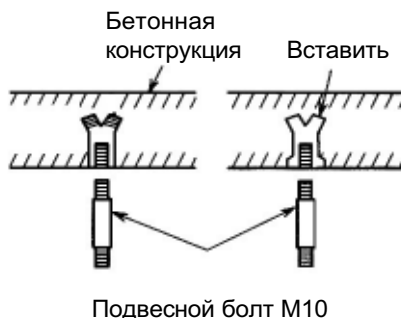
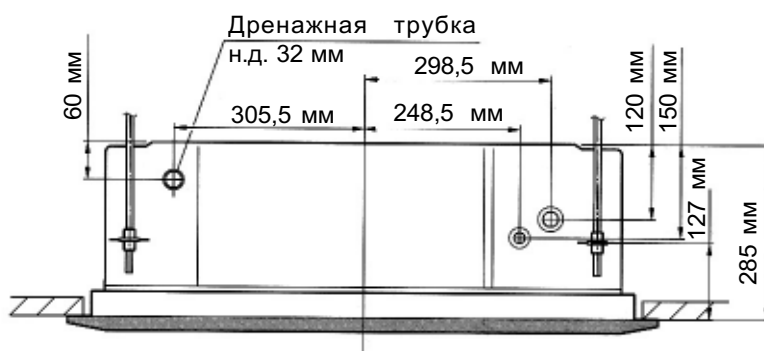
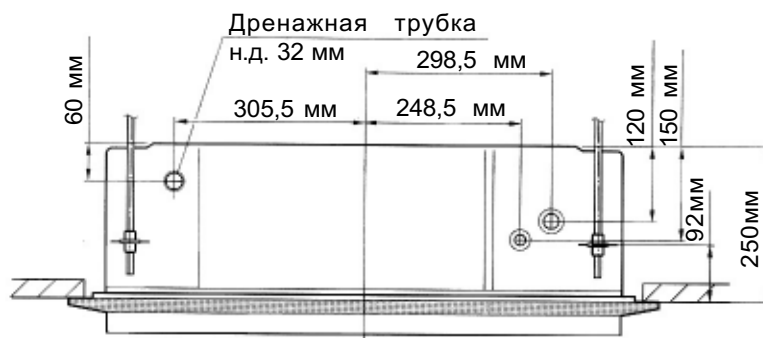


Рис.14

(А) Стандартный монтаж



(В) Низкопотолочный монтаж



3. Подвешивание внутреннего блока

Свободное пространство фальш-потолка составляет 285 мм или больше (Стандартный монтаж)

Свободное пространство фальш-потолка составляет 250 мм или больше (Низкопотолочный монтаж)

- Установите на подвесном болте специальные гайки А, В (Смотри Рис.15)
- Повесьте блок, располагая кронштейн между гайками подвесного болта (Смотри Рис.15)
- Отрегулируйте высоту посредством специальной гайки В (Смотри Рис.15)
- **Регулирование уровня**

При монтаже внутреннего блока для регулирования его положения используйте нивелир или виниловый шланг с водой.

ВНИМАНИЕ!



Надежно закрепите блок с помощью специальных гаек А и В.

Рис.15

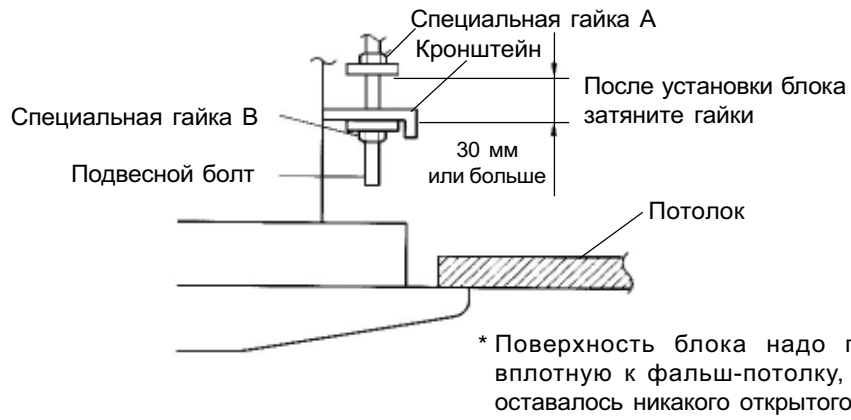
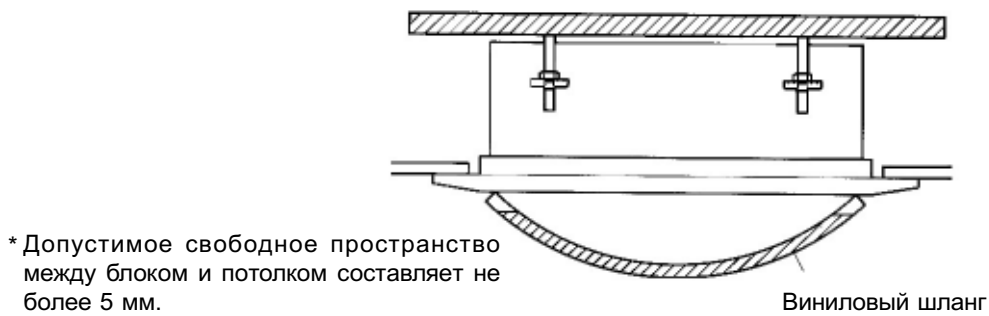
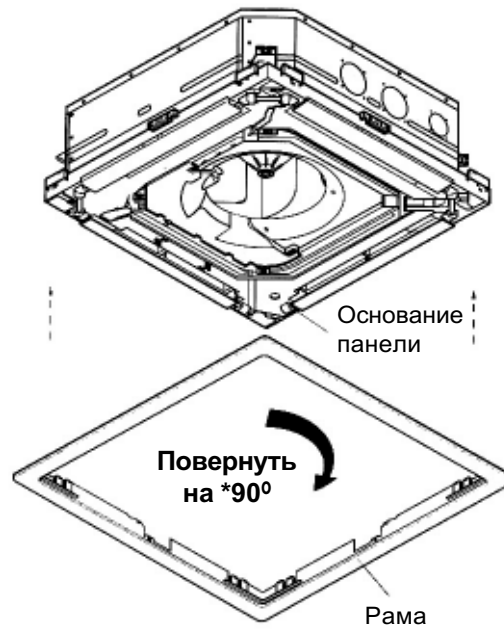


Рис.16



Установка рамы

Рис.17



* При низкпотолочном монтаже поверните раму на 90°, как показано на рисунке

Способ установки изменен в местах, отмеченных на раме и основании панели

Рис.18

(А) Стандартный монтаж

(В) Низкопотолочный монтаж

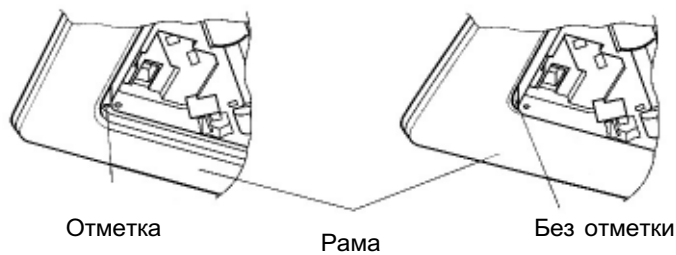
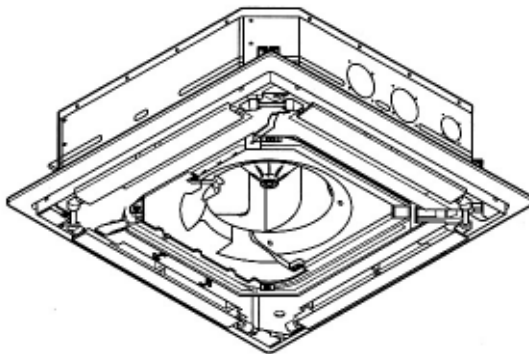


Рис.19

Пример

* При низкопотолочном монтаже



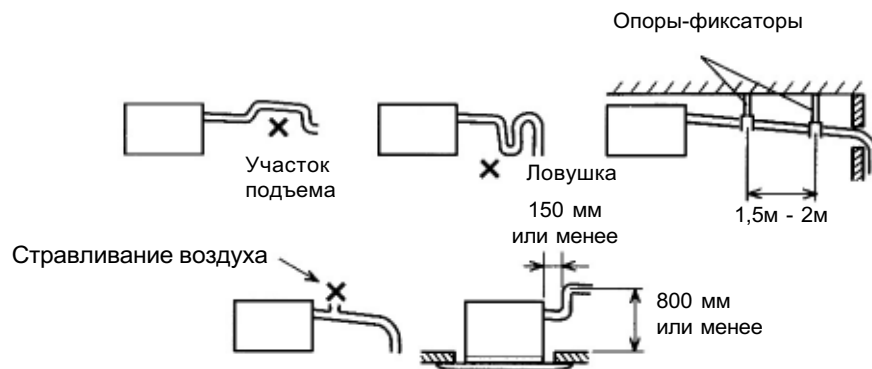
2 МОНТАЖ ДРЕНАЖНОЙ ТРУБКИ

⚠ ОСТОРОЖНО!

Монтаж дренажной трубки нужно производить в соответствии с данным руководством. Во избежание конденсации необходимо провести теплоизоляцию дренажной линии. Неправильный монтаж может привести к протечке воды.

- Дренажную трубку нужно располагать с уклоном к горизонтальной поверхности в пределах от 1/50 до 1/100. При прокладке дренажной трубки следует избегать образования участков ловушек и подъемов.
- Для отвода конденсата следует использовать шланг с наружным диаметром 32 мм из твердого ПВХ (VP25). Соединение дренажной трубки с дренажным патрубком блока необходимо герметизировать клеящим ПВХ.
- Если дренажный шланг очень длинный, следует установить опоры-фиксаторы.
- Нельзя допускать стравливания воздуха из шланга.
- Всегда нужно обеспечивать теплоизоляцию той части дренажной линии, которая проходит внутри помещения.
- При необходимости дренажную трубку можно установить на высоте 800 мм от фальш-потолка, на расстоянии 150 мм от блока. Превышение данных размеров может привести к протечке.

Рис.20

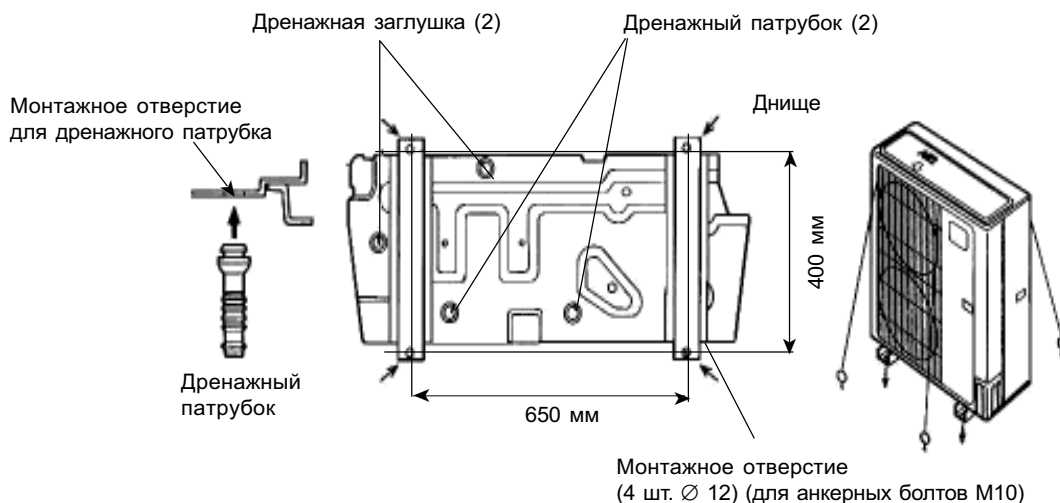


3 МОНТАЖ НАРУЖНОГО БЛОКА

1. Общие рекомендации

1. Если наружный блок будет располагаться с наветренной стороны и существует вероятность сильных ветров в данном районе, блок следует закрепить болтами или проволокой в местах, указанных на Рис. 21 стрелками.
2. Так как в режиме нагрева следует обеспечивать отвод воды из блока, необходимо установить в днище блока дренажный патрубок и подсоединить к нему заказываемый на стороне шланг диаметром 16 мм. Если блок работает в режиме нагрева при температурах наружного воздуха не выше 0 °С, следует принять меры во избежание замерзания воды в дренажном шланге.
3. При монтаже дренажного патрубка необходимо загерметизировать входящей в комплект замазкой все монтажные отверстия, имеющиеся в днище блока, кроме предназначенных для дренажа (Рис.21).

Рис.21

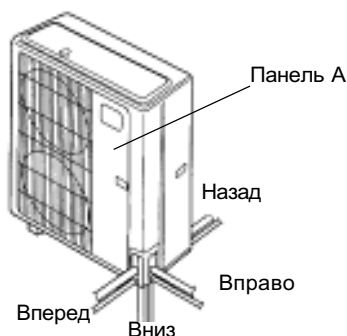


4. Дренажный патрубок всегда нужно устанавливать в двух местах (Только для реверсивных моделей).

2. Подготовка наружного блока к подключению соединительного провода и трубных линий

1. Возможен вывод соединительного провода и трубных линий в четырех направлениях.

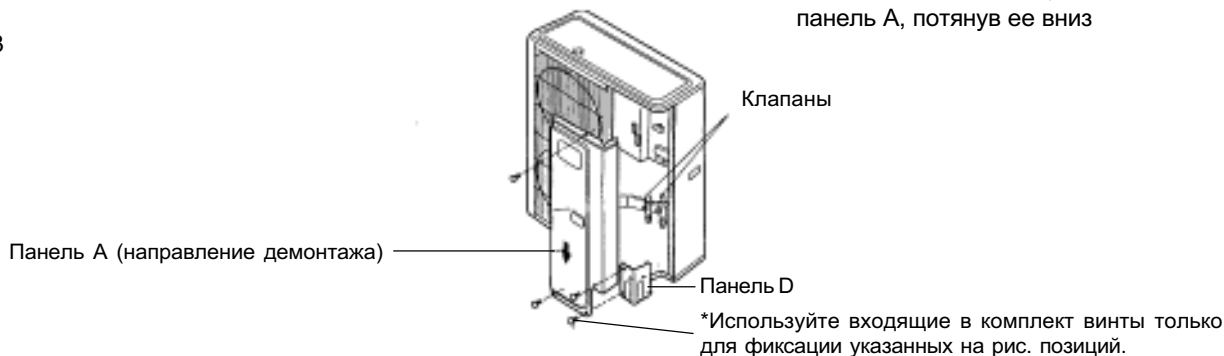
Рис.22



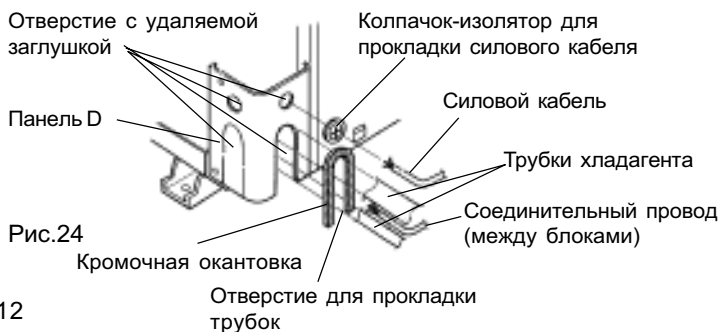
2. Снимите панели А и D наружного блока.

* Ослабив и сняв винты, выньте панель А, потянув ее вниз

Рис.23



3. Удалив отмеченные заглушки кусачками..., сделайте отверстия в панели для вывода силового кабеля, соединительного провода и трубок хладагента в любой из предназначенных для этого позиций, в зависимости от выбранного направления прокладки. После этого закрепите на сделанных отверстиях входящие в комплект поставки принадлежности: колпачок-изолятор - на отверстия для силового кабеля и кромочную окантовку - на отверстия для трубок хладагента и соединительного провода.

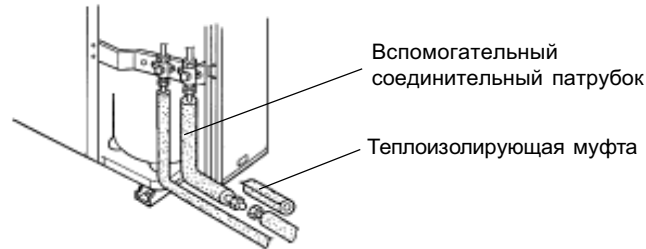


(4) Выполните подсоединения силового кабеля и трубок хладагента, используя предназначенные отверстия

* При сложности выполнения сгиба трубок хладагента внутри наружного блока необходимо воспользоваться входящим в комплект вспомогательным соединительным патрубком

Рис.25

Пример:



4 СОЕДИНИТЕЛЬНЫЙ ТРУБОПРОВОД ХЛАДАГЕНТА

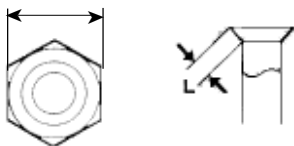
1. Трубы с коническими соединениями

1. Обрежьте соединительную трубку труборезом так , чтобы не деформировать ее.
2. Направив трубку вниз (во избежание попадания металлической стружки внутрь трубы), удалите заусенцы.
3. Снимите конические гайки с труб внутреннего и наружного блоков и подготовьте сборку, руководствуясь размерами, указанными в Таблице 3. Вставьте коническую гайку в соответствующую соединительную трубку и сделайте раструб, используя специальный инструмент.
4. Убедитесь в отсутствии трещин и царапин на полученном раструбе (L) (Смотри рис.26) и в равномерности его по всему диаметру трубки.

Таблица 3

Трубка хладагента	Коническая гайка
Меньшего диаметра	Маленькая (расстояние между гранями 22 мм)
Большого диаметра	Большая (расстояние между гранями 36 мм)

Рис.26



Расстояние L

- для труб меньшего диаметра (9.53 мм) – от 1.8 до 2.0 мм

- для труб большего диаметра (19.05 мм) – от 2.6 до 3.0 мм

2. Гибкие трубки

При разворачивании гибких трубок из катушки нужно соблюдать крайнюю осторожность, чтобы не повредить их.

Рис.27



Способ разворачивания трубки

○ МОЖНО

× НЕЛЬЗЯ

Нельзя сгибать гибкую трубку под углом менее 90°. При многократном сгибании и разгибании трубки она теряет эластичность и становится хрупкой. Поэтому трубку нельзя сгибать и разгибать в одном месте более трех раз.

Рис.28



Прежде, чем сделать сгиб трубки, необходимо разрезать острым ножом теплоизоляцию (Смотри Рис. 28), раздвинуть и отогнуть ее, а затем согнуть трубку, как требуется. После этого нужно опять обернуть трубку теплоизоляцией и закрепить ее липкой лентой.

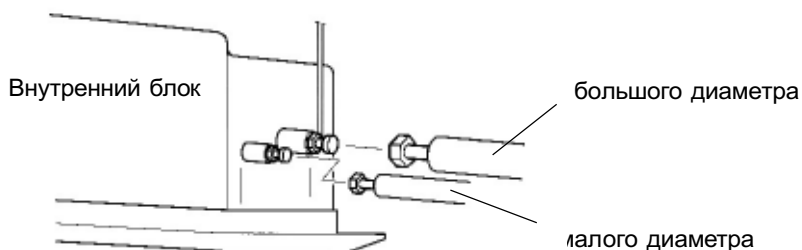
⚠ ОСТОРОЖНО!

1. Во избежание повреждения нельзя сгибать гибкую трубку под острым углом. Радиус сгиба должен составлять не менее 150 мм.
2. При многократном сгибании и разгибании трубки она теряет эластичность и становится хрупкой

3. Соединение труб хладагента

1. Сторона внутреннего блока

Рис.29



⚠ ОСТОРОЖНО!

1. Убедитесь в правильном расположении трубы напротив соответствующего патрубка внутреннего блока. При неправильной центровке коническая гайка затянется неравномерно, тогда, прилагая усилия для последующего заворачивания гайки, можно повредить ее резьбу.
2. Снимать коническую гайку с трубки внутреннего блока следует непосредственно перед сборкой соединительного трубопровода.

Расположив трубу по центру патрубка внутреннего блока, заворачивайте рукой коническую гайку.

После достаточного затягивания гайки рукой необходимо воспользоваться гайковертом, чтобы закончить крепеж. При этом один гаечный ключ следует использовать, как вспомогательный, для удерживания соединения со стороны блока, а второй – для затягивания гайки со стороны соединительной трубы. (Смотри Рис.30).

Рис.30



⚠ ВНИМАНИЕ!

Для правильного затягивания гайки ключ следует держать под углом 90° к трубе, как показано на Рис. 30

Таблица 4: Допустимый крутящий момент при затягивании конических гаек

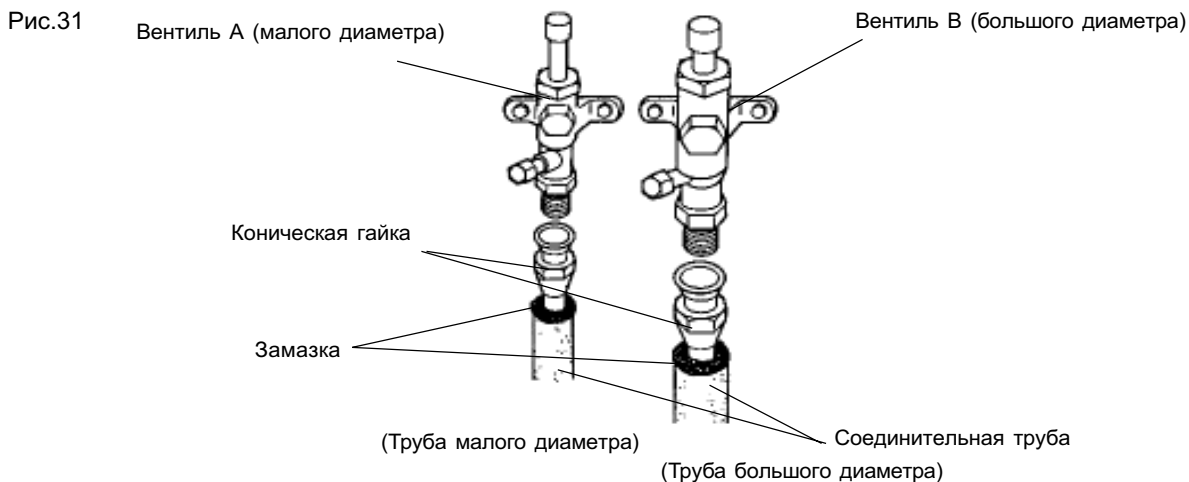
Трубка хладагента	Допустимый крутящий момент
Меньшего диаметра	310 – 350 кгс х см (30.4 – 34.3 Н х м)
Большого диаметра	800 – 1000 кгс х см (78.4 – 98 Н х м)

ВНИМАНИЕ! ⚠

Подсоединение трубы большого диаметра следует выполнять только после окончания монтажа трубы малого диаметра.

2. Сторона наружного блока

1. Затяните коническую гайку соединительной трубы на соединительном вентиле наружного блока, применяя тот же способ, что и при подключении к внутреннему блоку.
2. Во избежание проникновения влаги загерметизируйте входящей в поставку замазкой верхние кромки теплоизоляции соединительных труб малого и большого диаметра.



5 ВАКУУМИРОВАНИЕ И ДОПОЛНИТЕЛЬНАЯ ЗАПРАВКА

1. Вакуумирование холодильного контура

1. Подключите к заправочному клапану с помощью сервисного шланга манометр и вакуумный насос, а затем создайте разрежение в трубопроводе и внутреннем блоке не более 1.5 мм рт.ст. абс.
2. После вакуумирования снимите головки регулирующих винтов малого и большого заправочных клапанов.
3. Поверните регулирующий винт обоих вентилях таким образом, чтобы установить клапан в открытое положение (Таблица 6).
4. Установите головки регулирующих винтов на место и затяните их. Допустимые крутящие моменты указаны в Таблице 5.

Таблица 5:

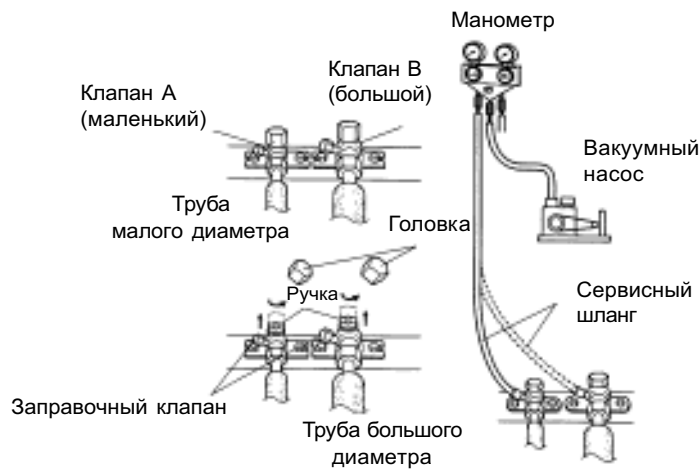
	Крутящий момент	
	Клапан большого диаметра	Клапан малого диаметра
Ручка	Не более 15 кгс х см (1.47 Н х м)	
Головка	150 – 200 кгс х см (14.7 – 19.6 Н х м)	

Таблица 6:

Клапан в открытом состоянии	Клапан в закрытом состоянии

**Неполное открытие клапана регулирующим винтом приведет к снижению производительности установки и возникновению в контуре хладагента постороннего звука.*

Рис.32



2. Дополнительная заправка

На заводе-изготовителе выполняется заправка наружного блока хладагентом для трубных линий длиной не более 20 м. Если протяженность соединительного трубопровода превышает указанную величину, необходимо выполнить дополнительную заправку холодильного контура на месте монтажа. Количество дополнительной заправки в зависимости от длины труб показано в Таблице 7.

Таблице 7.

Типоразмер	Длина трубопровода хладагента					Далее в г на каждый метр
	20 м	30 м	40 м	50 м		
36,000 BTU 45,000 BTU	Не нужна	400 г	800 г	1200 г	40 г/м	
54,000 BTU	Не нужна	500 г	1000 г	1500 г	50 г/м	

⚠ ВНИМАНИЕ!

(1) При заправке контура хладагентом обязательно нужно пользоваться мерным цилиндром.

(2) Хладагент добавляется через заправочный клапан после окончания всех работ.

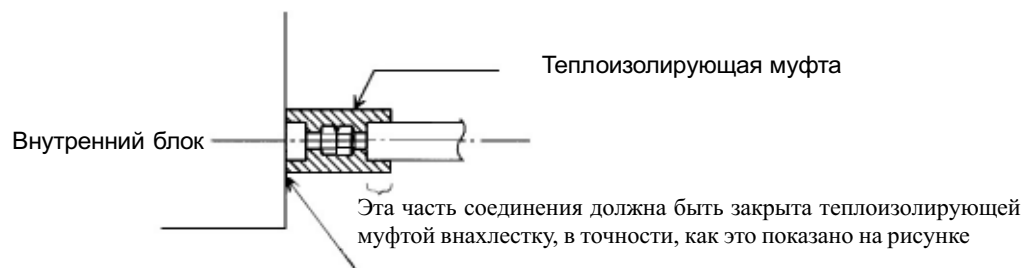
6 ТЕПЛОИЗОЛЯЦИЯ ТРУБНЫХ СОЕДИНЕНИЙ

После проверки соединений на возможные утечки газа закрепите теплоизолирующие муфты в местах трубных соединений (большого и малого диаметра) внутреннего блока.

Закрепите оба конца теплоизолирующей муфты виниловой лентой, чтобы не было зазоров.

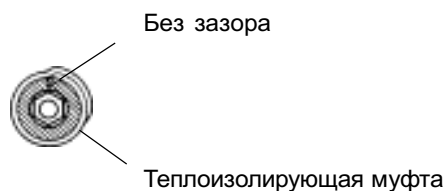
Теплоизолирующую муфту необходимо закрепить в двух местах фиксатором из нейлона.

Рис.33



ВНИМАНИЕ!

Муфту надо располагать так, чтобы не оставалось никакого открытого зазора.



7 ЭЛЕКТРОМОНТАЖ

Подсоединение кабелей к клеммам

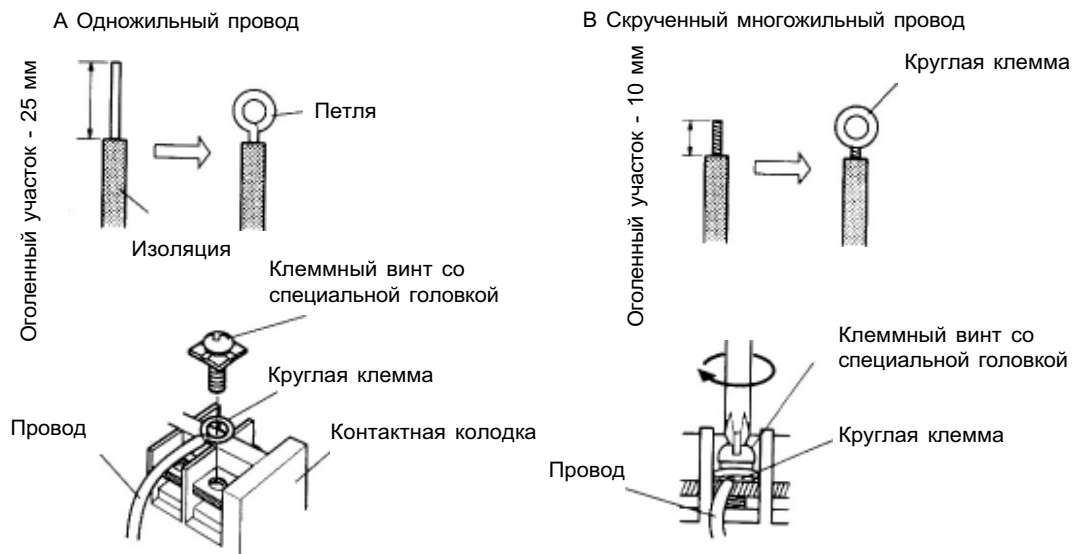
А. Одножильный провод (кабель типа F)

1. Обрежьте конец провода и плоскогубцами снимите изоляцию на длину около 25 мм от края.
2. С помощью отвертки снимите клеммный винт-держатель на контактной колодке.
3. Плоскогубцами согните оголенный участок провода таким образом, чтобы образовалась петля, соответствующая по размеру клеммному винту.
4. Выровняйте форму петли, поместите петлю на контактную колодку, вставьте в нее клеммный винт и плотно затяните головку винта отверткой.

В. Многожильный скрученный провод

1. Обрежьте конец провода и плоскогубцами снимите изоляцию на длину около 10 мм от края.
2. С помощью отвертки снимите клеммный винт(ы) на контактной колодке.
3. Используя зажим круглых клемм или плоскогубцы, прочно закрепите на круглой клемме все жилы провода.
4. Поместите круглую клемму с проводом на контактную колодку, вставьте клеммный винт и затяните его головку отверткой.

Рис.34



Фиксация соединительного и силового кабелей с помощью кабельного зажима.

После пропускания соединительного и силового кабелей через изоляционную трубку необходимо закрепить его кабельным зажимом.

Рис.35



В качестве изолятора следует использовать трубку из ПВХ типа VW-1 толщиной от 0.5 до 1.0 мм.

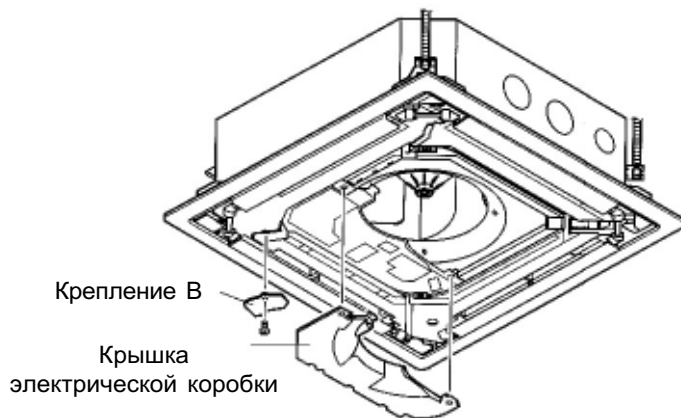
1. Электроподключение внутреннего блока

⚠ ОПАСНО!

1. Перед выполнением электромонтажа необходимо убедиться, что питание на внутренний блок не подается.
2. При электроподключении необходимо соблюдать соответствие нумерации и цветовой маркировки проводов и клеммных контактов наружного и внутреннего блоков. Неправильное подключение может привести к возгоранию.
3. Изоляционную трубку соединительного кабеля необходимо закрепить кабельным зажимом (повреждение электроизоляции может привести к утечке тока).
4. Соединительный (между внутренним и наружным блоками) кабель необходимо плотно фиксировать на контактной колодке. Ослабленное соединение между кабелем и клеммой может привести к возгоранию.
5. Необходимо выполнить заземление посредством заземляющего провода

(1) Снимите крышку электрической коробки и крепление В; подключите соединительный кабель.

Рис.36



(2) После подключения соединительного кабеля и провода пульта управления зафиксируйте их зажимами.
 (3) Установите крышку электрической коробки и крепление В на место.

Рис.37

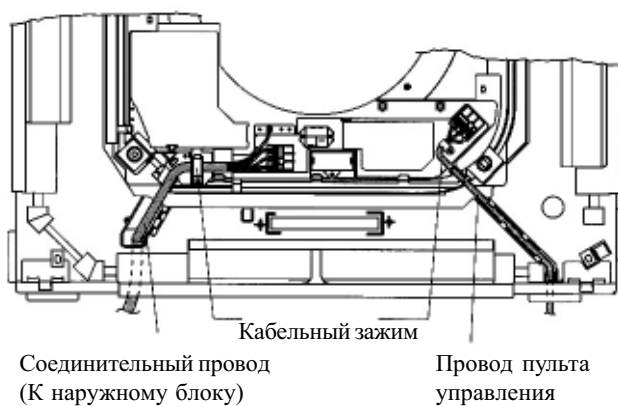
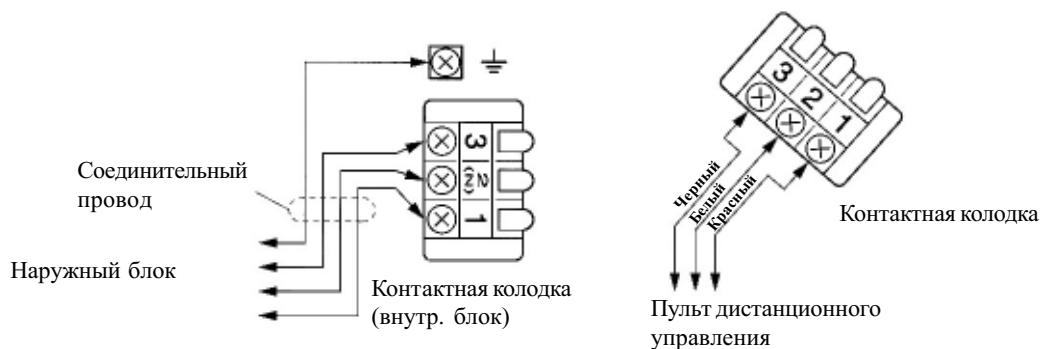


Рис.38

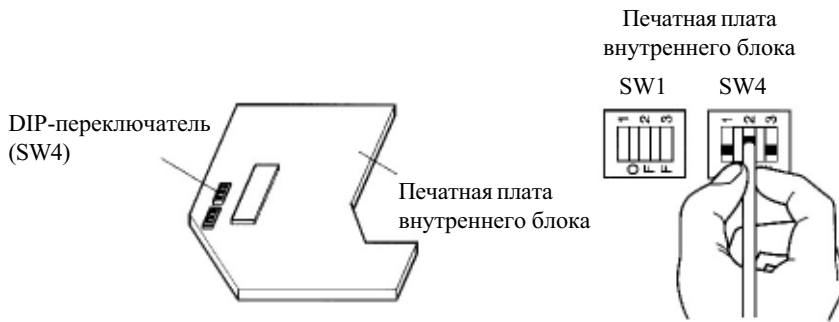


Настройка DIP-переключателей в блоке SW 4 в зависимости от высоты потолка

Таблица 8

Высота потолка (м)		DIP-SW 4		
		1	2	3
2.5 - 3.0	Стандартная	-	OFF	OFF
3.0 - 3.5	Высокопотолочная 1	-	ON	OFF
Больше 3.5	Высокопотолочная 2	-	OFF	ON
Меньше 2.5	Низкопотолочная	-	ON	ON

Рис.39



⚠ ОСТОРОЖНО!

1. При выборе “низкопотолочной” настройки производительность кондиционера немного снижается
2. Не производите настройку переключателей, отличных от указанных в данном руководстве или инструкции по установке пульта дистанционного управления. Несоблюдение данного требования может привести к неправильному функционированию кондиционера.

2. Электроподключение наружного блока

⚠ ОПАСНО!

1. Перед выполнением электромонтажа необходимо убедиться, что питание на наружный блок не подается.
2. При электроподключении необходимо соблюдать соответствие нумерации и цветовой маркировки проводов и клеммных контактов наружного и внутреннего блоков. Неправильное подключение может привести к возгоранию.
3. Изоляционную трубку соединительного и силового кабелей необходимо закрепить кабельными зажимами (повреждение электроизоляции может привести к утечке тока).
4. Соединительный (между внутренним и наружным блоками) и силовой кабели необходимо плотно фиксировать на контактной колодке. Ослабленное соединение между кабелем и клеммой может привести к возгоранию.
5. Необходимо выполнить заземление посредством заземляющего провода

1. Снимите панель А наружного блока и подключите к соответствующим позициям силовой и соединительный кабели.
2. Закрепите силовой и соединительный кабели зажимами и фиксаторами, как показано на Рис. 42.

Электрическая коробка

Рис.40

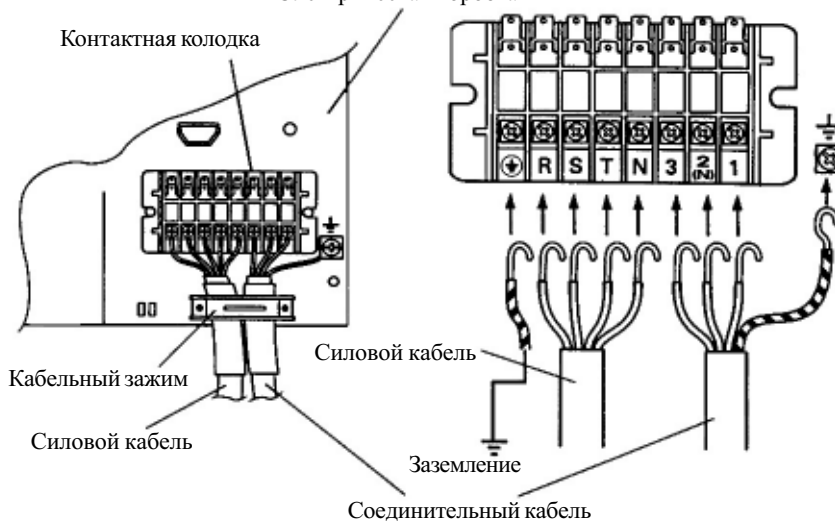


Рис.41

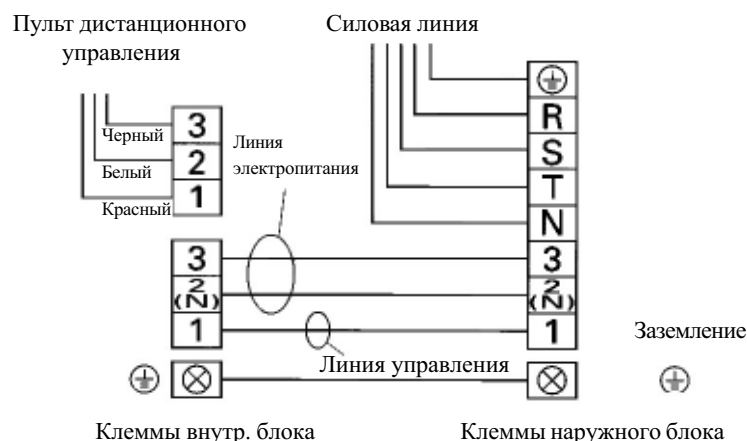
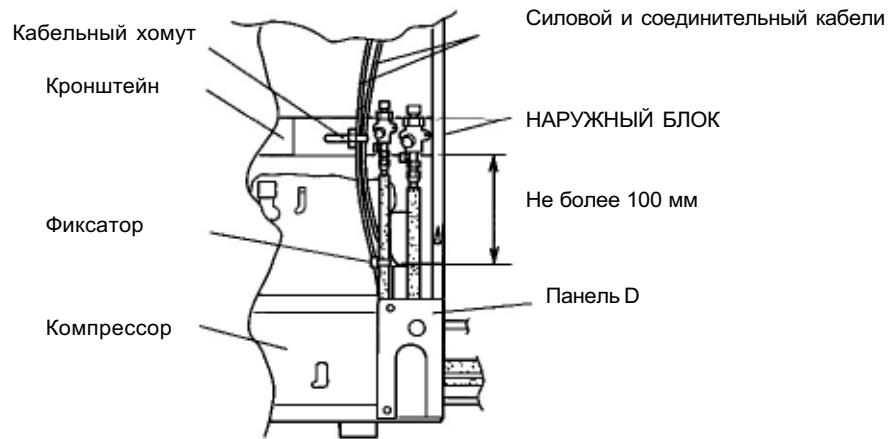


Рис.42



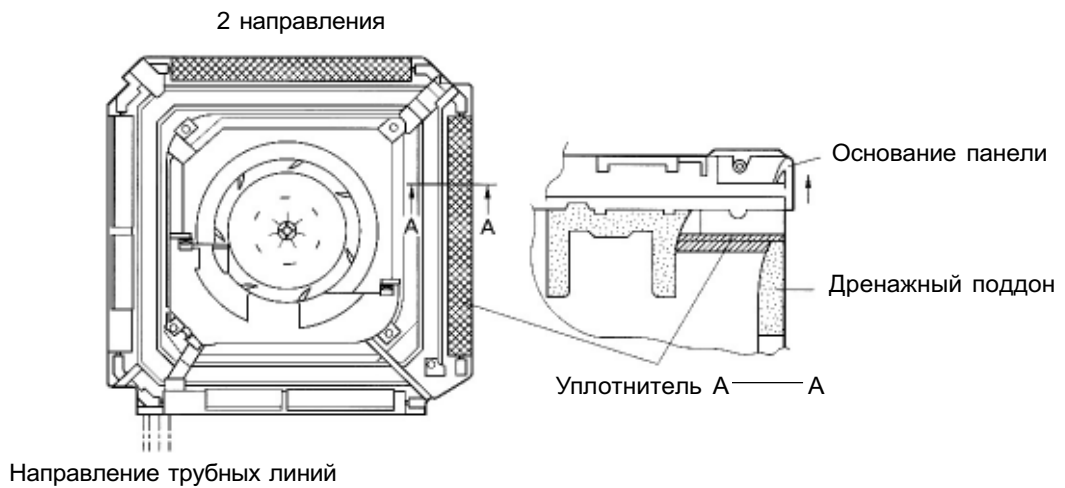
8 УСТАНОВКА ВОЗДУХОЗАБОРНОЙ РЕШЕТКИ

Герметизация воздухораспределительных отверстий

Закройте воздухораспределительное отверстие уплотнителем (Смотри Рис.43). Используйте расположение трубных линии в качестве ориентира.

Два уплотнителя поставляются вместе с внутренним блоком.

Рис.43



Установка воздухозаборной решетки

1. Установите и закрепите фиксирующую проушину на оси, как показано на Рис.44.

Рис.44

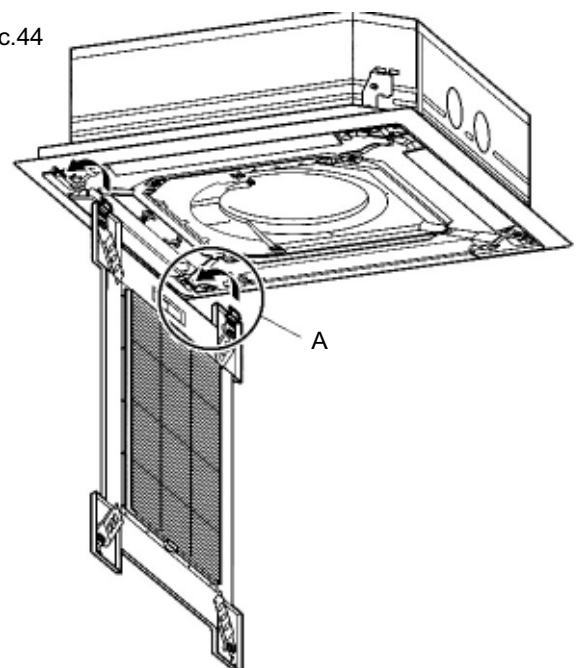


Рис.45

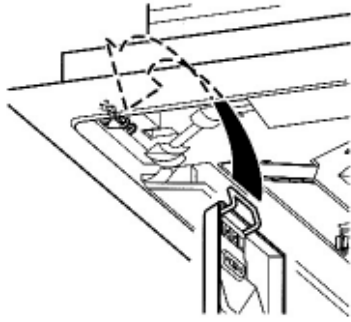
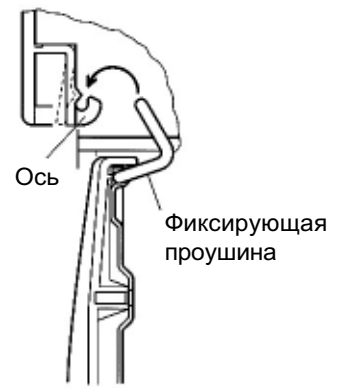


Рис.46



2. Установите проволочный фиксатор

- Пропустите проволочный фиксатор через отверстие в основании панели с тыльной стороны, как показано на Рис.47, затем прикрепите к металлическому выступу воздухозаборной решетки с помощью винта.

Рис.47

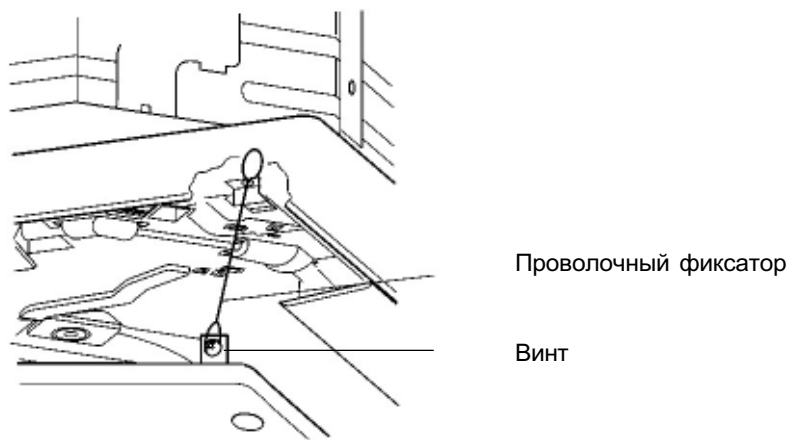
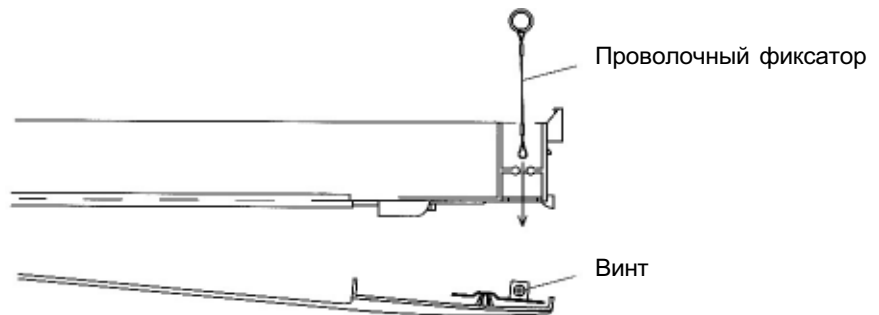
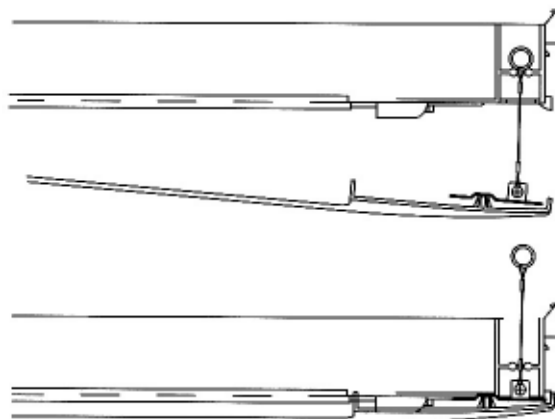


Рис.48



3. Закрепите проволочный фиксатор, плотно затянув головку винта.



⚠ ОСТОРОЖНО!

Воздухозаборная решетка должна быть надежно закреплена посредством проволоочного фиксатора во избежание падения.

4. Приподнимая решетку под углом, как показано на Рис.49, 50, закрепите ее на кондиционере.

Рис.49

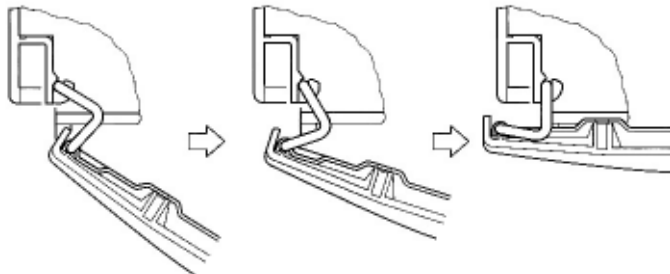
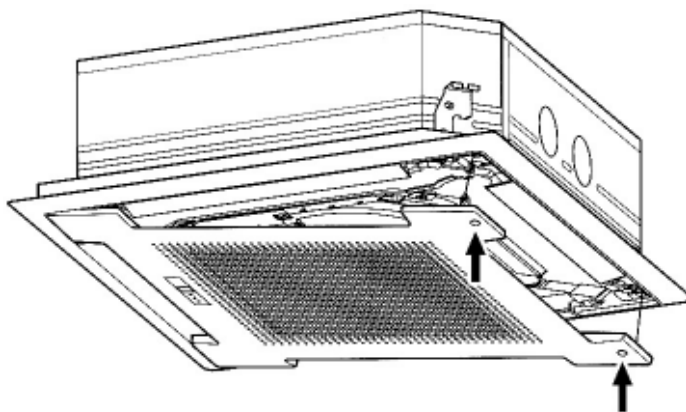


Рис.50



9 ПОДКЛЮЧЕНИЕ К ИСТОЧНИКУ ЭЛЕКТРОПИТАНИЯ

⚠ ВНИМАНИЕ!

- (1) Номинальные характеристики источника электропитания для данного кондиционера – 3Ф 380-415В-50 Гц.
- (2) Перед включением кондиционера, убедитесь что напряжение в сети лежит в диапазоне от 342 до 457 В.
- (3) Для подключения кондиционера к источнику питания всегда используйте индивидуальную гнездовую розетку и специальный контур.
- (4) Разъединитель цепи и гнездо питания должны соответствовать установленным электрохарактеристикам кондиционера. (Установите в соответствии с существующими стандартами)
- (5) Все электромонтажные работы выполняйте в соответствии с существующими стандартами, что будет гарантировать надлежащую работу кондиционера.
- (6) В соответствии с требованиями поставщиков электроэнергии установите разъединитель цепи утечки тока на землю.

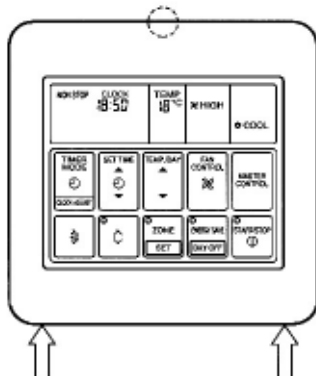
⚠ ВНИМАНИЕ!

Если напряжение в сети очень низкое, кондиционер может не запускаться. В этом случае необходимо связаться с поставщиком электроэнергии.

10 МОНТАЖ ПУЛЬТА ДИСТАНЦИОННОГО УПРАВЛЕНИЯ

- Снимите крышку пульта, ослабив плоской отверткой фиксаторы, находящиеся в нижней части пульта. (Эти позиции отмечены стрелочками).
- Отсоедините провод пульта от контактной панели контроллера.

Рис.51



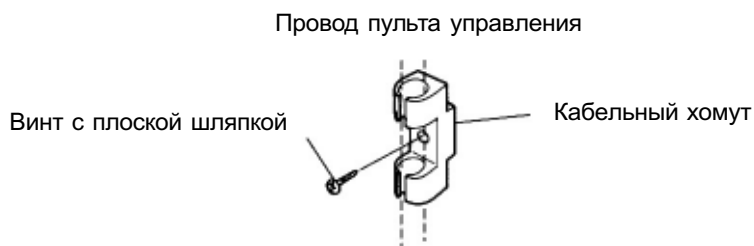
(1) После снятия крышки выполните следующие действия :

1. Надфилем сделайте выемку в крышке и нижней части корпуса контроллера в месте, обозначенном на Рис. 51 окружностью).
2. Закрепите провод пульта на стене и т.п. с помощью входящих в комплект кабельных хомутов (Рис. 53).

Рис.52



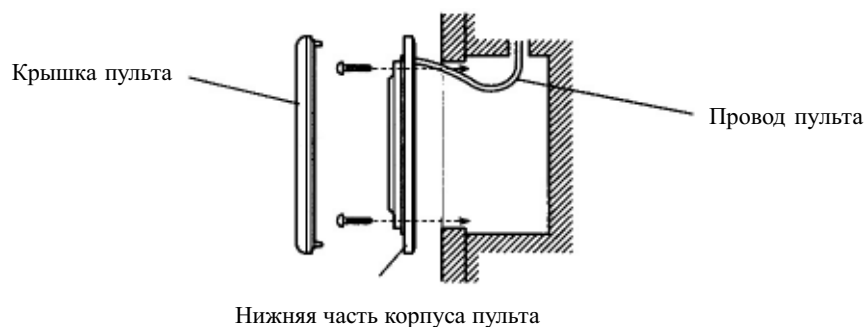
Рис.53



(2) После выполнения выемки в стене для встраивания пульта и прокладки провода

1. Проложите провод через выемку.
2. Пропустите провод через выполненное отверстие в нижней части корпуса, уложите провод в выемку закрепите пульт на стене. (Рис. 54).
3. Подсоедините провод пульта к контактной панели контроллера, как это показано на Рис. 52.
4. Закрепите изоляцию провода маленьким фиксатором (Как показано на Рис.52).
5. Обрежьте выступающую часть фиксатора.
6. После выполнения соединения установите крышку пульта на место и затяните фиксаторы отверткой.

Рис.54 (Пример)



ОСТОРОЖНО!

1. Нельзя прокладывать провод пульта в одном пучке с силовым или соединительным кабелями, так как это может вызвать электромагнитные помехи, препятствующие надлежащему управлению кондиционером.
2. Избегайте установки пульта или его провода рядом с источниками электромагнитных волн или же используйте экранированный кабель.
3. Не трогайте руками печатные платы контроллера.

11 РЕЖИМ ТЕСТИРОВАНИЯ

1. Тестирование с помощью пульта управления

- Перед запуском кондиционера в зимний период необходимо сначала прогреть в течение 12 часов картер компрессора.
- Для проведения тестирования необходимо одновременно нажать кнопки FAN CONTROL (управление вентилятором) и MASTER CONTROL (выбор режима работы) на пульте управления и удерживать кнопки в течение 3 сек. Кондиционер при этом запускается и начинается режим тестирования. На дисплее высвечивается надпись TEST. В режиме тестирования не будет функционировать только кнопка (SET TEMP./DAY). Все остальные кнопки, дисплей и предохранительные функции работоспособны. (Рис.55)
- Если в окошке дисплея текущего времени выводится в мигающем режиме надпись EE: EE, это говорит о существовании какого-то сбоя или ошибки в работе кондиционера. При одновременном нажатии более, чем на 3 сек., кнопок SET TIME(▼) и SET TEMP./DAY (▼) (См. Рис. 56) вводится в действие функция самодиагностики и на дисплее текущего времени появляется код возможной ошибки (сбой в работе). При высвечивании светоиндикатора функционирования нажмите кнопку START/STOP (Включение/Выключение). Светоиндикатор должен погаснуть, после чего продолжите самодиагностику по изложенному выше способу (Рис. 56). Идентификацию возможных ошибок и сбоев в работе кондиционера выполните в соответствии с Таблицей 9.

Рис.55

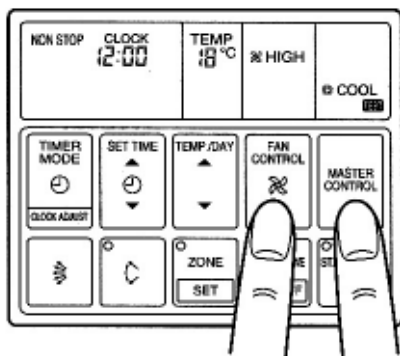
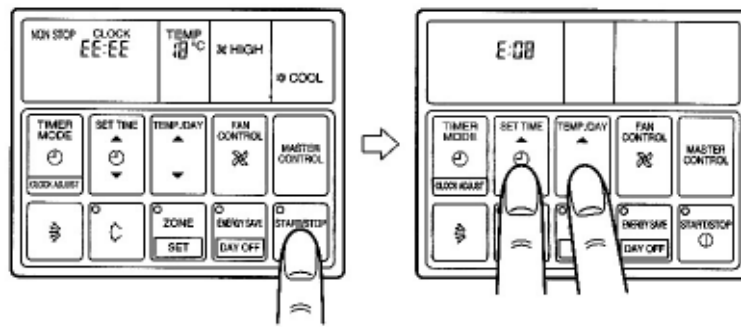


Рис.56



Отключение кондиционера

Таблица 9

КОД ОШИБКИ	ОШИБКА (СБОЙ В РАБОТЕ)
E:00	Ошибка обмена данными между внутренним блоком и пультом дистанционного управления
E:01	Ошибка обмена данными между внутренним и наружным блоками
E:02	Размыкание цепи датчика комнатной температуры
E:03	Закорачивание цепи датчика комнатной температуры
E:04	Размыкание цепи датчика температуры теплообменника внутреннего блока
E:05	Закорачивание цепи датчика температуры теплообменника внутреннего блока
E:06	Размыкание цепи датчика температуры теплообменника наружного блока
E:07	Закорачивание цепи датчика температуры теплообменника наружного блока
E:08	Неправильное электрич. соединение линии электропитания
E:09	Срабатывание поплавкового выключателя
E:0A	Размыкание цепи датчика температуры наружного воздуха
E:0B	Закорачивание цепи датчика температуры наружного воздуха
E:0C	Размыкание цепи датчика температуры линии нагнетания
E:0d	Закорачивание цепи датчика температуры линии нагнетания
E:0E	Давление линии нагнетания выходит за установленные пределы
E:0F	Температура линии нагнетания выходит за установленные пределы
E:11	Неисправность модели
E:12	Неисправность вентилятора внутреннего блока
E:13	Неправильный входящий сигнал от наружного блока
E:14	Неисправность EEPROM наружного блока

2. Наружный блок

При значительном понижении температуры наружного воздуха вентиляторы наружного блока могут переключаться на низкую скорость работы или даже временно останавливаться.

Способ высвечивания светоиндикаторов в зависимости от сбоя указан в таблице 10.

Таблица 10

Сбой (ошибка работы)	Свет.1	Свет.2	Свет.3	Свет.4	Свет.5	Свет.6
Неправильный входящий сигнал	—	—	X	○	X	X
Неисправность внутреннего блока	—	—	X	X	○	X
Температура линии нагнетания выходит за установленные пределы	—	—	X	X	X	○
Температура теплообменника наружного блока выходит за установленные пределы	—	—	X	X	○	○
Температура наружного воздуха выходит за установленные пределы	—	—	X	○	X	○
Неправильное электрич. соединение линии электропитания	—	—	○	X	X	X
Неисправность EEPROM	—	—	○	○	○	○
	⊙	⊙	⊙	⊙	⊙	⊙
Давление линии нагнетания выходит за установленные пределы	○	—	—	—	—	—
Температура линии нагнетания выходит за установленные пределы	—	○	—	—	—	—

○ : 0,5 сек Вкл/ 0,5 сек Выкл (в мигающем режиме) X : Выкл

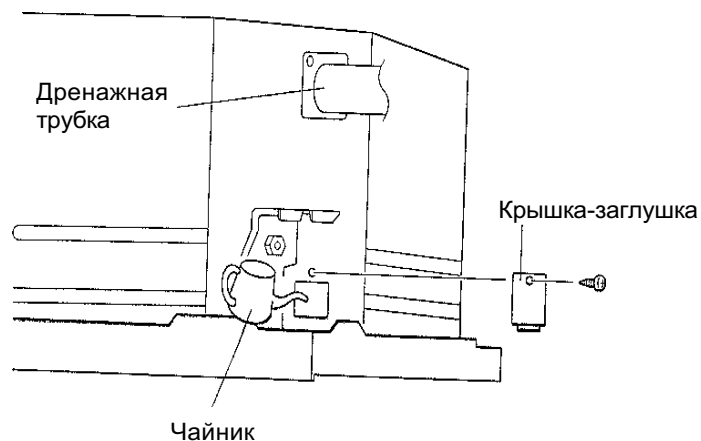
⊙ : 0,1 сек Вкл/ 0,1 сек Выкл (в мигающем режиме) — : постоянное высвечивание

При устранении причины сбоя светоиндикатор обычно отключается, но при выходе за установленные пределы температуры и давления в линии нагнетания светоиндикатор будет высвечиваться в течение 24 часов, если не выключить электропитание.

2. Тестирование дренажной системы

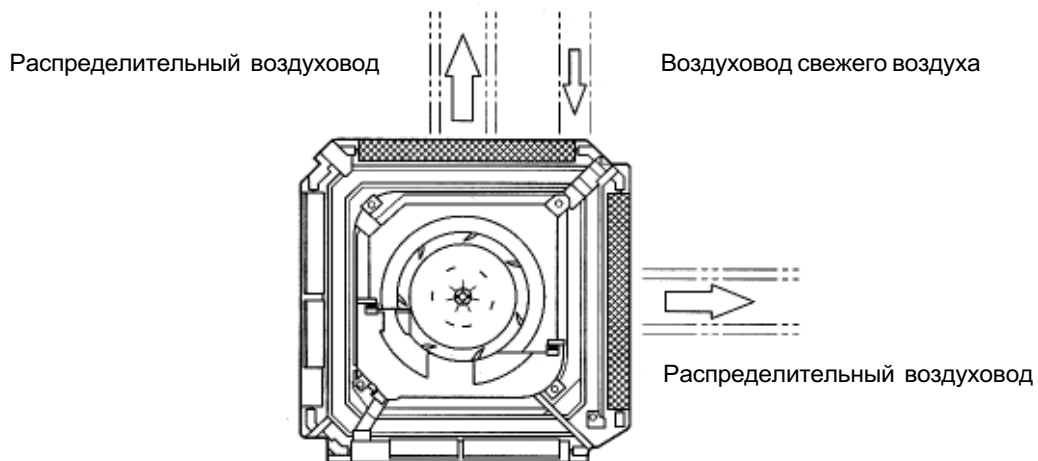
Для проверки дренажной линии снимите крышку-заглушку и заполните 2-3 л воды, как показано на Рис.57. Дренажный насос задействован в случае работы кондиционера в режиме охлаждения.

Рис.57



12 ВЫПОЛНЕНИЕ ОТВЕРСТИЙ ДЛЯ ПОДСОЕДИНЕНИЯ ВОЗДУХОВОДОВ

Рис.58



ОСТОРОЖНО!

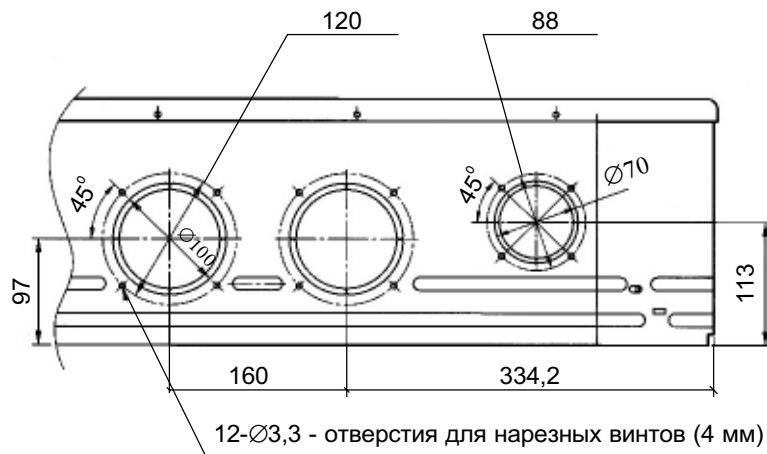
1. При выполнении отверстий для подсоединения воздуховодов не повредите дренажный поддон.
2. При подсоединении распределительного воздуховода (для улучшения качества распределения воздушного потока) закройте воздухораспределительное отверстие уплотнителем, как показано заштрихованными линиями на Рис.58. (Смотри Рис.43)

1. Размеры отверстий для подсоединяемых воздуховодов

Расположение винтов и отверстий для подсоединяемых воздуховодов

Рис.59

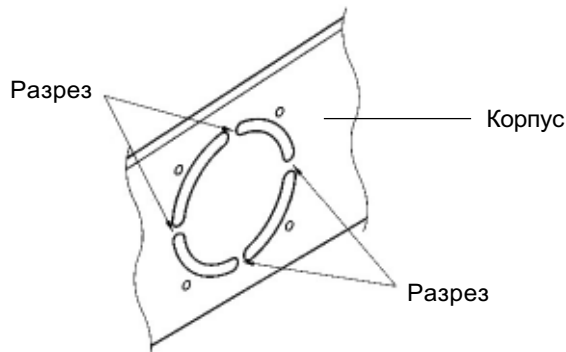
Размеры в мм



2. Выполнение отверстий для подсоединяемых воздуховодов

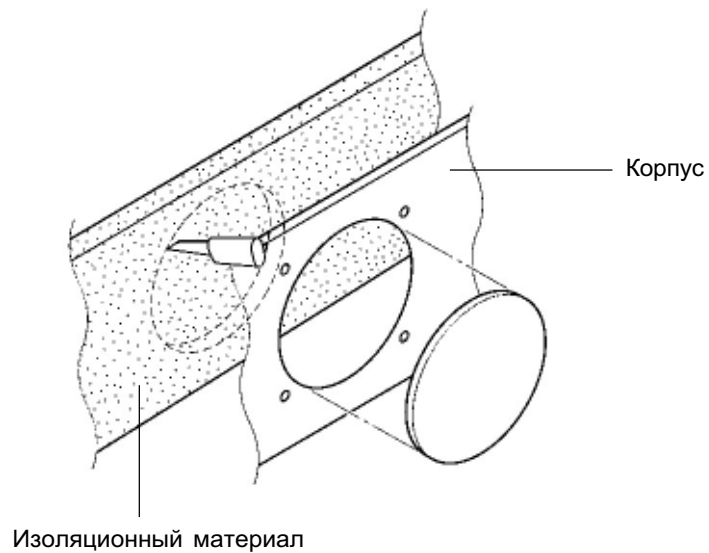
Удалите изоляционный материал, как показано на рисунках внизу.

Рис.60



■ Выполните разрезы в местах, обозначенных стрелками на Рис.60, с помощью кусачек, острогубцев и т.д...

Рис.61



- Вытолкнув заглушки, сделайте отверстия и удалите изоляционный материал
 - * Во время работ необходимо соблюдать осторожность, чтобы не повредить внутренние компоненты;
 - * Не порежьтесь о края металлической пластины
- Подсоедините распределительный воздуховод
 - * При монтаже воздуховода следует обеспечить его теплоизоляцию и герметичность, чтобы избежать утечки охлажденного воздуха.Выполните теплоизоляцию места соединения воздуховода и выбиваемого отверстия

ПРИМЕЧАНИЕ! 

При подаче свежего воздуха необходимо установить канальный вентилятор.