

Bedienungsanleitung  
Pelletskessel PE1c Pellet



**Deutschsprachige Original-Bedienungsanleitung für den Betreiber**

Anweisungen und Sicherheitshinweise lesen und beachten!

Technische Änderungen, Druck- und Satzfehler vorbehalten!

B1590420\_de | Ausgabe 18.12.2020



# Inhaltsverzeichnis

|          |  |           |
|----------|--|-----------|
| <b>1</b> | <b>Allgemein</b>   | <b>5</b>  |
| 1.1      | Produktübersicht PE1c Pellet                               | 6         |
| <b>2</b> | <b>Sicherheit</b>  | <b>7</b>  |
| 2.1      | Gefahrenstufen von Warnhinweisen                           | 7         |
| 2.2      | Verwendete Piktogramme                                     | 8         |
| 2.3      | Allgemeine Sicherheitshinweise                             | 9         |
| 2.4      | Bestimmungsgemäße Verwendung                               | 10        |
| 2.4.1    | Zulässige Brennstoffe<br><i>Holzpellets</i>                | 10<br>10  |
| 2.4.2    | Unzulässige Brennstoffe                                    | 11        |
| 2.5      | Qualifikation des Bedienpersonals                          | 11        |
| 2.6      | Schutzausrüstung des Bedienpersonals                       | 11        |
| 2.7      | Sicherheitseinrichtungen                                   | 12        |
| 2.8      | Restrisiken  | 13        |
| 2.9      | Verhalten im Notfall                                       | 15        |
| 2.9.1    | Überhitzung der Anlage                                     | 15        |
| 2.9.2    | Abgasgeruch  | 15        |
| 2.9.3    | Brand der Anlage   | 15        |
| <b>3</b> | <b>Hinweise zum Betrieb einer Heizungsanlage</b>           | <b>16</b> |
| 3.1      | Installation und Genehmigung der Heizungsanlage            | 16        |
| 3.2      | Hinweise zum Aufstellungsraum (Heizraum)                   | 16        |
| 3.3      | Raumluftunabhängige Betriebsweise                          | 17        |
| 3.4      | Anforderungen an das Heizungswasser                        | 18        |
| 3.5      | Hinweise für den Einsatz von Druckhaltesystemen            | 20        |
| 3.6      | Kombination mit Pufferspeicher                             | 20        |
| 3.7      | Kaminanschluss / Kaminsystem                               | 21        |
| 3.8      | Kondensatableitung   | 21        |
| <b>4</b> | <b>Betreiben der Anlage</b>                                | <b>22</b> |
| 4.1      | Montage und Erstinbetriebnahme                             | 22        |
| 4.2      | Spannungsversorgung einschalten                            | 23        |
| 4.3      | Kessel am Touchdisplay bedienen                            | 23        |
| 4.3.1    | Übersicht des Touchdisplays                                | 23        |
|          | <i>Status-Anzeige</i>                                      | 24        |
|          | <i>Bedien-Symbole</i>                                      | 24        |
|          | <i>Anzeige-Symbole für froeling-connect / Fernschalten</i> | 25        |
|          | <i>Navigieren im Systemmenü</i>                            | 26        |
|          | <i>Parameter ändern</i>                                    | 27        |
|          | <i>Zeitfenster ändern</i>                                  | 27        |
|          | <i>Schnellauswahlmenü</i>                                  | 28        |
| 4.3.2    | Informationsanzeigen auswählen                             | 29        |
| 4.3.3    | Kessel ein-/ ausschalten                                   | 31        |

|            |   |           |
|------------|---|-----------|
| 4.3.4      | Betriebsart des Kessels ändern                                      | 32        |
| 4.3.5      | Datum und Uhrzeit ändern  | 33        |
| 4.3.6      | Gewünschte Boilertemperatur ändern                                  | 33        |
| 4.3.7      | Einmaliges Extraladen eines einzelnen Boilers                       | 34        |
| 4.3.8      | Einmaliges Extraladen aller vorhandenen Boiler                      | 34        |
| 4.3.9      | Heizkurve eines Heizkreises einstellen                              | 35        |
| 4.3.10     | Raumtemperatur ändern (Heizkreis ohne Raumfühler)                   | 36        |
| 4.3.11     | Raumtemperatur ändern (Heizkreis mit Raumfühler)                    | 37        |
| 4.3.12     | Betriebsart des Heizkreises umschalten                              | 37        |
| 4.3.13     | Display sperren / Bedienebene wechseln                              | 38        |
| 4.3.14     | Komponenten umbenennen  | 38        |
| 4.3.15     | Urlaubsprogramm konfigurieren                                       | 39        |
| <b>4.4</b> | <b>Kessel am Raumbediengerät ein-/ausschalten</b>                   | <b>40</b> |
| <b>4.5</b> | <b>Pelletverbrauch-Zähler nach Brennstofflieferung anpassen</b>     | <b>41</b> |
| 4.5.1      | Hinweise zur Befüllung von Lagerräumen                              | 41        |
| 4.5.2      | Restbestand im Pelletlager korrigieren                              | 42        |
| 4.5.3      | Pelletverbrauch-Zähler an Brennstoff anpassen                       | 42        |
| 4.5.4      | Automatische Benachrichtigung für Mindestbestand einstellen         | 44        |
| 4.5.5      | Pelletverbrauch-Zähler zurücksetzen                                 | 45        |
| <b>4.6</b> | <b>Füllstand des Aschebehälters prüfen und bei Bedarf entleeren</b> | <b>45</b> |
| 4.6.1      | Füllstand des Aschebehälters prüfen                                 | 45        |
| 4.6.2      | Aschebehälter entleeren   | 46        |
| <b>4.7</b> | <b>Spannungsversorgung ausschalten</b>                              | <b>47</b> |
| <b>5</b>   | <b>Instandhalten der Anlage</b>                                     | <b>48</b> |
| <b>5.1</b> | <b>Allgemeine Hinweise zur Instandhaltung</b>                       | <b>48</b> |
| <b>5.2</b> | <b>Benötigte Hilfsmittel</b>  | <b>49</b> |
| <b>5.3</b> | <b>Instandhaltungsarbeiten durch den Betreiber</b>                  | <b>50</b> |
| 5.3.1      | Inspektion  | 50        |
|            | <i>Anlagendruck kontrollieren</i>                                   | 50        |
|            | <i>Sicherheitsventil kontrollieren</i>                              | 50        |
|            | <i>Schnell-Entlüfter kontrollieren</i>                              | 50        |
| 5.3.2      | Reinigung   | 51        |
|            | <i>Durchbrandring und Brenner reinigen</i>                          | 51        |
|            | <i>Kondensatablauf überprüfen</i>                                   | 52        |
| 5.3.3      | Wiederkehrende Kontrolle und Reinigung                              | 54        |
|            | <i>Kondensatablauf spülen</i>                                       | 54        |
|            | <i>Spülwasser-Reinigung prüfen</i>                                  | 54        |
|            | <i>Wärmetauscher und WOS-Federn reinigen</i>                        | 56        |
|            | <i>Saugzuggebläse reinigen</i>                                      | 58        |
|            | <i>Abgasfühler reinigen</i>   | 58        |
|            | <i>Abgasrohr reinigen</i>   | 58        |
|            | <i>Zugreglerklappe prüfen</i>                                       | 59        |
|            | <i>Sieb der Spüleinrichtung reinigen</i>                            | 59        |
| <b>5.4</b> | <b>Instandhaltungsarbeiten durch die Fachkraft</b>                  | <b>60</b> |
| 5.4.1      | Verbrennungsrost kontrollieren und reinigen                         | 61        |
| 5.4.2      | Messleitung der Unterdruckregelung reinigen                         | 61        |
| 5.4.3      | Lambdasonde reinigen  | 62        |
| <b>5.5</b> | <b>Emissionsmessung durch Schornsteinfeger bzw. Kontrollorgan</b>   | <b>63</b> |
| 5.5.1      | Anlage einschalten  | 63        |
| 5.5.2      | Emissionsmessung starten  | 64        |
| <b>5.6</b> | <b>Ersatzteile</b>  | <b>64</b> |
| <b>5.7</b> | <b>Entsorgungshinweise</b>  | <b>64</b> |

|            |  |           |
|------------|--|-----------|
| 5.7.1      | Entsorgung der Asche                                 | 64        |
| 5.7.2      | Entsorgung von Anlagenkomponenten                    | 64        |
| <b>6</b>   | <b>Störungsbehebung</b>                              | <b>65</b> |
| <b>6.1</b> | <b>Allgemeine Störung an der Spannungsversorgung</b> | <b>65</b> |
| 6.1.1      | Verhalten der Anlage nach Stromausfall               | 65        |
| <b>6.2</b> | <b>Übertemperatur</b>                                | <b>65</b> |
| <b>6.3</b> | <b>Störungen mit Störmeldung</b>                     | <b>66</b> |
| 6.3.1      | Vorgehensweise bei Störmeldungen                     | 66        |
| <b>7</b>   | <b>Anhang</b>  | <b>68</b> |
| <b>7.1</b> | <b>Adressen</b>                                      | <b>68</b> |
| 7.1.1      | Adresse des Herstellers<br><i>Werkskundendienst</i>  | 68<br>68  |
| 7.1.2      | Adresse des Installateurs                            | 68        |

## 1 Allgemein

Wir freuen uns, dass Sie sich für ein Qualitätsprodukt aus dem Hause Fröling entschieden haben. Das Produkt ist nach dem neuesten Stand der Technik ausgeführt und entspricht den derzeit geltenden Normen und Prüfrichtlinien.

Lesen und beachten Sie die mitgelieferte Dokumentation und halten Sie diese ständig in unmittelbarer Nähe zur Anlage verfügbar. Die Einhaltung der in der Dokumentation dargestellten Anforderungen und Sicherheitshinweise stellen einen wesentlichen Beitrag zum sicheren, sachgerechten, umweltschonenden und wirtschaftlichen Betrieb der Anlage dar.

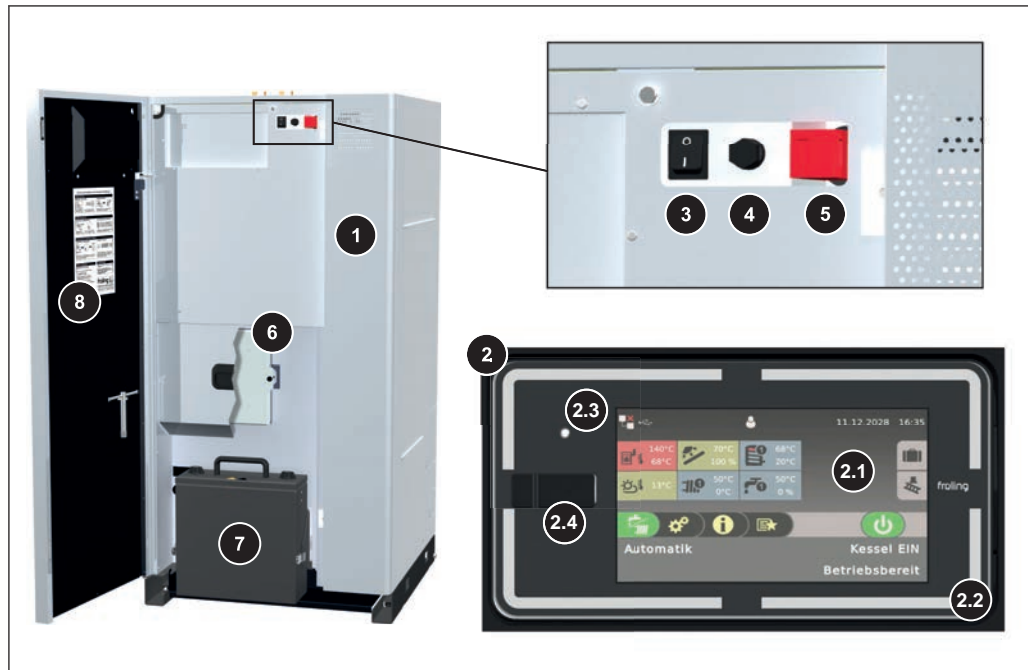
Durch die ständige Weiterentwicklung unserer Produkte können Abbildungen und Inhalte geringfügig abweichen. Sollten Sie Fehler feststellen, informieren Sie uns bitte: [doku@froeling.com](mailto:doku@froeling.com).

Technische Änderungen vorbehalten!

### ***Gewährleistungs- und Garantiebestimmungen***

Grundsätzlich gelten unsere Verkaufs- und Lieferbedingungen, die dem Kunden zur Verfügung gestellt und durch den Vertragsabschluss zur Kenntnis genommen wurden. Darüber hinaus können Sie die Garantiebedingungen dem beiliegenden Garantiepasse entnehmen.

## 1.1 Produktübersicht PE1c Pellet



- |     |  |
|-----|--|
| 1   | Pelletsessel PE1c Pellet   |
| 2   | Kesselregelung Lambdatronic P 3200, ⇒ <a href="#">Siehe "Übersicht des Touchdisplays" [Seite 23]</a> |
| 2.1 | Großes Touchdisplay zur Anzeige / Änderung von Betriebszuständen und Parameter                       |
| 2.2 | Status-Anzeige (Betriebszustand), ⇒ <a href="#">Siehe "Status-Anzeige" [Seite 24]</a>                |
| 2.3 | Helligkeitssensor für die automatische Anpassung der Display-Helligkeit                              |
| 2.4 | USB-Schnittstelle zum Anschluss eines USB-Sticks für Software-Updates                                |
| 3   | Hauptschalter  |
| 4   | Sicherheitstemperaturbegrenzer (STB)   |
| 5   | Türkontaktschalter   |
| 6   | Wartungsöffnung für Brennkammer (hinter Abdeckung)   |
| 7   | Aschebehälter der automatischen Entaschung   |
| 8   | Kurzbedienungsanleitung  |

## 2 Sicherheit

### 2.1 Gefahrenstufen von Warnhinweisen

In dieser Dokumentation werden Warnhinweise in den folgenden Gefahrenstufen verwendet, um auf unmittelbare Gefahren und wichtige Sicherheitsvorschriften hinzuweisen:

#### **GEFAHR**

*Die gefährliche Situation steht unmittelbar bevor und führt, wenn die Maßnahmen nicht befolgt werden, zu schweren Verletzungen bis hin zum Tod. Befolgen Sie unbedingt die Maßnahme!*

#### **WARNUNG**

*Die gefährliche Situation kann eintreten und führt, wenn die Maßnahmen nicht befolgt werden, zu schweren Verletzungen bis hin zum Tod. Arbeiten Sie äußerst vorsichtig.*

#### **VORSICHT**

*Die gefährliche Situation kann eintreten und führt, wenn die Maßnahmen nicht befolgt werden, zu leichten oder geringfügigen Verletzungen.*

#### **HINWEIS**

*Die gefährliche Situation kann eintreten und führt, wenn die Maßnahmen nicht befolgt werden, zu Sach- oder Umweltschäden.*

## 2.2 Verwendete Piktogramme

Folgende Gebots-, Verbots- und Warnzeichen werden in der Dokumentation und/oder am Kessel verwendet.

Gemäß Maschinenrichtlinie signalisieren direkt an der Gefahrenstelle des Kessels angebrachte Zeichen vor unmittelbar bevorstehenden Gefahren oder sicherheitsgerichteten Verhaltensweisen. Diese Aufkleber dürfen nicht entfernt oder abgedeckt werden.

|  |  |  |   |
|--|--|--|---|
|  | Bedienungsanleitung beachten   |  | Sicherheitsschuhwerk tragen                                       |
|  | Schutzhandschuhe tragen  |  | Hauptschalter ausschalten   |
|  | Türen geschlossen halten   |  | Staubmaske tragen   |
|  | Arbeiten unter Aufsicht einer zweiten Person                           |  | Versperren  |
|  | Zutritt für Unbefugte verboten   |  | Feuer, offenes Licht und Rauchen verboten                         |
|  | Warnung vor heißer Oberfläche  |  | Warnung vor gefährlicher elektrischer Spannung                    |
|  | Warnung vor gefährlichem oder reizendem Stoff                          |  | Warnung vor automatischem Anlaufen des Kessels                    |
|  | Warnung vor Verletzung an Finger oder Hand, automatischer Ventilator   |  | Warnung vor Verletzung an Finger oder Hand, automatische Schnecke |
|  | Warnung vor Verletzung an Finger oder Hand, Zahnrad-/ Kettenradantrieb |  | Warnung vor Verletzung an Finger oder Hand, Schneidkante          |





Warnung vor Handverletzungen



Warnung vor Verletzung durch Einzug in rotierende Wellen



Warnung vor erhöhter CO-Konzentration



Warnung vor Rutschgefahr

## 2.3 Allgemeine Sicherheitshinweise



### GEFAHR

Bei unsachgemäßer Bedienung:

***Fehlbedienungen der Anlage können zu schwersten Verletzungen und Sachschäden führen!***

Für die Bedienung der Anlage gilt:

- Anweisungen und Hinweise in den Anleitungen beachten
- Die einzelnen Tätigkeiten für Betrieb, Wartung und Reinigung, sowie der Entstörung in den jeweiligen Anweisungen beachten
- Darüber hinausgehende Arbeiten (z.B. Instandsetzungsarbeiten) durch einen von der Firma Fröling Heizkessel- und Behälterbau GesmbH autorisierten Heizungsbauer oder den Fröling-Werkskundendienst durchführen lassen



### WARNUNG

Äußere Einflüsse:

***Negative äußere Einflüsse, wie z. B. nicht hinreichende Verbrennungsluft oder ein nicht normgerechter Brennstoff können zu schwerwiegender Störung der Verbrennung (z. B. spontane Entzündung von Schwelgasen / Verpuffung) und in weiterer Folge zu schwersten Unfällen führen!***

Für den Betrieb des Kessels ist zu beachten:

- Angaben und Hinweise zu Ausführungen und Mindestwerten, so wie Normen und Richtlinien für die Heizungskomponenten in den Anleitungen sind zu beachten



### WARNUNG

**Schwerste Verletzungen und Sachschaden durch mangelhafte Abgasanlage!**

***Beeinträchtigungen der Abgasanlage, wie z.B. schlechter Reinigungszustand des Abgasrohres oder unzureichender Kaminzug können zu schwerwiegender Störung der Verbrennung (z.B. spontane Entzündung von Schwelgasen / Verpuffung) führen!***

Daher gilt:

- Nur eine einwandfrei funktionierende Abgasanlage garantiert den optimalen Betrieb des Kessels!

## 2.4 Bestimmungsgemäße Verwendung

Der Fröling Pelletskessel PE1c Pellet ist ausschließlich für das Aufheizen von Heizungswasser bestimmt. Es dürfen nur jene Brennstoffe verwendet werden, die im Abschnitt "Zulässige Brennstoffe" definiert sind.

⇒ [Siehe "Zulässige Brennstoffe" \[Seite 10\]](#)

Die Anlage darf nur in technisch einwandfreiem Zustand sowie bestimmungsgemäß, sicherheits- und gefahrenbewusst benutzt werden! Die Inspektions- und Reinigungsintervalle der Bedienungsanleitung sind zu beachten. Störungen, welche die Sicherheit beeinträchtigen können, umgehend beseitigen lassen!

Für eine andere oder darüber hinausgehende Benutzung und daraus resultierende Schäden haftet der Hersteller/Lieferant nicht.

Es sind entweder Original-Ersatzteile oder vorgegebene abweichende Ersatzteile zu verwenden, die vom Hersteller autorisiert sind. Werden Änderungen oder Modifikationen jeglicher Art am Produkt vorgenommen, die von den Gegebenheiten laut Hersteller abweichen, erlischt die Konformität des Produktes zur zugrundeliegenden Richtlinie. In diesem Fall muss eine erneute Risikobewertung des Produktes durch den Betreiber der Anlage veranlasst werden und in eigener Verantwortung eine Konformitätsbewertung gemäß der zugrundeliegenden Richtlinie(n) für das Produkt durchgeführt sowie eine zugehörige Erklärung erstellt werden. Diese Person übernimmt damit alle Rechte und Pflichten eines Herstellers.

### 2.4.1 Zulässige Brennstoffe

#### *Holzpellets*

Holzpellets aus naturbelassenem Holz mit einem Durchmesser von 6 mm

#### *Normenhinweis*

|           |  |
|-----------|--|
| EU:       | Brennstoff gem. EN ISO 17225 - Teil 2: Holzpellets Klasse A1 / D06 |
| und/oder: | Zertifizierungsprogramm <i>ENplus</i> bzw. <i>DINplus</i>          |

#### **Allgemein gilt:**

Lagerraum vor Neubefüllung auf Pelletsstaub prüfen und gegebenenfalls reinigen!

**TIPP:** Einbau des Fröling Pelletsentstaubers PST zur Absonderung der in der Rückluft enthaltenen Staubpartikel

## 2.4.2 Unzulässige Brennstoffe

Der Einsatz von Brennstoffen, die nicht im Abschnitt "Zulässige Brennstoffe" definiert sind, insbesondere das Verbrennen von Abfall, ist nicht zulässig

### VORSICHT

Bei Verwendung unzulässiger Brennstoffe:

*Das Verbrennen von unzulässigen Brennstoffen führt zu einem erhöhten Reinigungsaufwand und durch die Bildung von aggressiven Ablagerungen und Schwitzwasser zur Beschädigung des Kessels und in weiterer Folge zum Verlust der Garantie! Darüber hinaus kann die Verwendung nicht normgerechter Brennstoffe zu schwerwiegenden Störungen der Verbrennung führen!*

Beim Betreiben des Kessels gilt daher:

- Nur zulässige Brennstoffe verwenden

## 2.5 Qualifikation des Bedienpersonals

### VORSICHT



Bei Zutritt zum Aufstellungsraum durch Unbefugte:

*Sachschaden und Verletzungen möglich!*

- Der Betreiber ist beauftragt, unbefugte Personen, insbesondere Kinder, von der Anlage fernzuhalten.

Es ist nur dem geschulten Betreiber gestattet, die Anlage zu bedienen! Darüber hinaus muss der Bediener die Anweisungen in der Dokumentation gelesen und verstanden haben.

## 2.6 Schutzausrüstung des Bedienpersonals

Für persönliche Schutzausrüstung gemäß den Vorschriften zur Unfallverhütung sorgen!



- Bei Bedienung, Inspektion und Reinigung:
  - geeignete Arbeitsbekleidung
  - Schutzhandschuhe
  - Festes Schuhwerk
  - Staubmaske
 Bei Arbeiten mit Staub des elektrostatischen Partikelabscheiders Staubmasken der Filterklasse FFP-2 oder höher verwenden

## 2.7 Sicherheitseinrichtungen

**2.1 KESSEL AUS** (*Ausschalten des Kessels bei Überhitzung*)

- Auf "Kessel AUS" tippen
  - Automatikbetrieb wird ausgeschaltet
  - Regelung stellt den Kessel kontrolliert ab
  - Pumpen laufen weiter

**3 HAUPTSCHALTER** (*Ausschalten der Spannungsversorgung*)

Vor Arbeiten am/im Kessel:

- Auf "Kessel AUS" tippen
  - Automatikbetrieb wird ausgeschaltet
  - Regelung stellt den Kessel kontrolliert ab
- Hauptschalter ausschalten und Kessel auskühlen lassen

**4 SICHERHEITSTEMPERATURBEGRENZER (STB)** (*Schutz bei Überhitzung*)

Der STB schaltet die Feuerung bei einer Kesseltemperatur von 100°C aus. Die Pumpen laufen weiter. Sobald die Temperatur unter ca. 75°C gesunken ist, kann der STB mechanisch entriegelt werden.

**5 TÜRKONTAKTSCHALTER** (*Schutz gegen Eingriff in bewegte Komponenten*)

Wird im Heizbetrieb des Kessels die Isoliertür geöffnet, stoppen alle Aggregate, um Verletzungen an bewegten Komponenten zu verhindern. Bleibt die Isoliertür länger als eine definierte Zeit geöffnet, stellt der Kessel automatisch geregelt ab.

**SV SICHERHEITSVENTIL** (*Schutz bei Überhitzung/Überdruck*)

Bei Erreichen eines Kesseldrucks von max. 3 bar öffnet das Sicherheitsventil und bläst das Heizungswasser in Form von Dampf ab.

## 2.8 Restrisiken



### WARNUNG

Beim Berühren von heißen Oberflächen:

***Schwere Verbrennungen an heißen Oberflächen und am Abgasrohr möglich!***

Bei Arbeiten am Kessel gilt:

- Kessel geregelt abstellen (Betriebszustand "Kessel Aus") und auskühlen lassen
- Bei Arbeiten am Kessel generell Schutzhandschuhe tragen und nur an den vorgesehenen Handgriffen bedienen
- Abgasrohre isolieren und während des Betriebs nicht berühren



### WARNUNG

Bei Kontroll- und Reinigungsarbeiten mit eingeschaltetem Hauptschalter:

***Schwere Verletzungen durch automatisches Anfahren des Kessels möglich!***

Vor Inspektions- und Reinigungsarbeiten am/im Kessel:

- Kessel durch Tippen auf „Kessel Aus“ ausschalten  
Kessel stellt geregelt ab und wechselt in den Betriebszustand "Kessel Aus"
- Kessel mind. 1 Stunde auskühlen lassen
- Hauptschalter ausschalten und gegen Wiedereinschalten sichern

### WARNUNG

Bei Verwendung eines unzulässigen Brennstoffes:

***Nicht normgerechte Brennstoffe können zu schwerwiegender Störung der Verbrennung (z.B. spontane Entzündung von Schwelgasen / Verpuffung) und in weiterer Folge zu schwersten Unfällen führen!***

Daher gilt:

- Nur Brennstoffe verwenden, die im Abschnitt „Zulässige Brennstoffe“ dieser Bedienungsanleitung angegeben sind.



### GEFAHR

Bei Instandhaltungsarbeiten im laufenden Betrieb:

***Lebensgefahr durch Hochspannungsquelle der HV-Elektrode!***

Vor Arbeiten am/im Elektrofilter gilt:

- Spannungsversorgung ausschalten und gegen Wiedereinschalten sichern
  - HV-Elektrode erden und kurzschließen
  - Arbeiten nur durch eine Elektrofachkraft durchführen lassen
  - Geltende Normen und Vorschriften beachten
- ➔ Arbeiten an elektrischen Komponenten durch Unbefugte ist verboten

**GEFAHR**

Personen mit Herzschrittmachern in unmittelbarer Nähe des elektrostatischen Partikelabscheiders:

*Störbeeinflussung des Herzschrittmachers durch elektromagnetische Felder des Partikelabscheiders möglich!*

Deshalb gilt:

- Sicherheitsabstand von mindestens einem Meter zum elektrostatischen Partikelabscheider einhalten
- Arbeiten nur bei ausgeschaltetem Kessel durchführen

## 2.9 Verhalten im Notfall

### 2.9.1 Überhitzung der Anlage

Sollte es trotz der Sicherheitseinrichtungen zu einer Überhitzung der Anlage kommen:

**HINWEIS! Auf keinen Fall den Hauptschalter ausschalten oder die Spannungsversorgung unterbrechen!**

- Alle Türen am Kessel geschlossen halten
- Alle Mischer öffnen, alle Pumpen einschalten
  - ➔ Fröling Heizkreisregelung übernimmt im Automatikbetrieb diese Funktion
- Heizraum verlassen und Tür schließen
- Eventuell vorhandene Heizkörper-Thermostatventile öffnen und für ausreichende Wärmeabfuhr aus den Räumen sorgen

**Falls die Temperatur nicht absinkt:**

- Installateur oder Fröling-Werkskundendienst verständigen

### 2.9.2 Abgasgeruch

#### **GEFAHR**



Bei Abgasgeruch im Heizraum:

*Lebensbedrohliche Vergiftungen durch Abgas möglich!*

Ist Abgasgeruch im Aufstellungsraum bemerkbar:

- Alle Türen am Kessel geschlossen halten
- Kessel geregelt abstellen
- Aufstellungsraum belüften
- Brandschutztür und Türen zu Wohnräumen schließen

**Empfehlung:** Rauchmelder und CO-Melder in der Nähe der Anlage installieren.

### 2.9.3 Brand der Anlage

#### **GEFAHR**



Bei Brand der Anlage:

*Lebensgefahr durch Feuer und giftige Gase*

Verhalten im Brandfall:

- Heizraum verlassen
- Türe schließen
- Feuerwehr verständigen

## 3 Hinweise zum Betrieb einer Heizungsanlage

Es ist generell untersagt, Umbauarbeiten an der Anlage durchzuführen und sicherheitstechnische Ausrüstungen zu ändern oder unwirksam zu machen.

Neben der Bedienungsanleitung und der im Verwenderland geltenden verbindlichen Vorschriften hinsichtlich Aufstellung und Betrieb der Anlage sind auch die feuer-, baupolizeilichen und elektrotechnischen Auflagen zu beachten!

### 3.1 Installation und Genehmigung der Heizungsanlage

Der Kessel ist in einer geschlossenen Heizungsanlage zu betreiben. Der Installation liegen folgende Normen zugrunde:

#### *Normenhinweis*

EN 12828 - Heizungsanlagen in Gebäuden

#### **HINWEIS! Jede Heizungsanlage muss genehmigt werden!**

Die Errichtung oder der Umbau einer Heizungsanlage ist an die Aufsichtsbehörde (Überwachungsstelle) zu melden und durch die Baubehörde zu genehmigen:

**Österreich:** bei Baubehörde der Gemeinde / des Magistrates melden

**Deutschland:** dem Kaminkehrer/Schornsteinfeger/der Baubehörde melden

### 3.2 Hinweise zum Aufstellungsraum (Heizraum)

#### **Beschaffenheit des Heizraums**

- Der Untergrund muss eben, sauber und trocken sowie ausreichend tragfähig sein.
- Im Heizraum darf keine explosionsfähige Atmosphäre herrschen, da der Kessel für den Einsatz in ex-fähiger Umgebung nicht geeignet ist.
- Der Heizraum muss frostsicher sein.
- Der Kessel weist keine Beleuchtung auf, daher ist bauseitig für eine ausreichende Beleuchtung im Heizraum entsprechend der nationalen Arbeitsplatzgestaltungsvorschriften zu sorgen.
- Bei Einsatz des Kessels über 2000 Meter Seehöhe ist mit dem Hersteller Rücksprache zu halten.
- Brandgefahr durch entzündliche Materialien!  
Der Untergrund des Kessels darf nicht brennbar sein. In der Nähe des Kessels dürfen keine entzündlichen Materialien gelagert werden. Auf dem Kessel dürfen keine brennbaren Gegenstände zum Trocknen (z.B. Kleidung, ...) abgelegt werden.
- Schaden durch verunreinigte Verbrennungsluft!  
Im Aufstellungsraum des Kessels keine chlorhaltigen Reinigungs- oder Betriebsmittel (z.B. Chlorgasanlagen für Schwimmbäder) und Halogenwasserstoffe benützen.
- Die Luftansaugöffnung des Kessels von Staubbefall freihalten.
- Die Anlage ist vor Verbiss bzw. Einnisten von Tieren (z.B. Nagern, ...) zu schützen.



## Lüftung des Heizraums

Der Heizraum ist direkt aus dem Freien zu be- und entlüften, wobei die Öffnungen und Luftführungen so zu gestalten sind, dass Witterungseinflüsse (Laub, Schneeverwehung, ...) keinerlei Beeinträchtigungen des Luftförderstromes verursachen können.

Sofern in den einschlägigen Vorschriften zur baulichen Ausstattung des Heizraumes nicht anders vorgeschrieben, gelten dabei folgende Normen zur Gestaltung und Dimensionierung der Luftführung:

### *Normenhinweis*

ÖNORM H 5170 - Bau- und Brandschutztechnische Anforderungen  
TRVB H118 - Technische Richtlinie vorbeugender Brandschutz

## 3.3 Raumlufunabhängige Betriebsweise

Der PE1c Pellet verfügt über einen zentralen Luftanschluss an der Kesselrückseite. Durch die Installation geeigneter Zuluft- und Abgasanschlüsse kann der Kessel in Anlehnung an EN 15035 als Typ C<sub>42</sub> / Typ C<sub>82</sub> bzw. in Anlehnung an das DIBt als Typ FC<sub>42x</sub> / Typ FC<sub>52x</sub> klassifiziert werden.

Die Bedingungen für einen raumlufunabhängigen Betrieb des Kessels am Aufstellungsort sind mit der örtlich zuständigen Stelle (Behörde, Kaminkehrer, ...) zu klären.

### *Definitionen gemäß EN 15035*

**Typ C<sub>4</sub>** Ein Kessel, der über seine Verbrennungsluftzuführung und Abgasabführung mit einem eventuell vorgesehenen Anschlussstück an einen gemeinsamen Schornstein mit einem Schacht für die Verbrennungsluftzufuhr und einem Schacht für die Abgasabfuhr angeschlossen ist. Die Mündungen dieses Luft-Abgas-Schornsteins sind entweder konzentrisch oder liegen so dicht beieinander, dass für sie ähnliche Windbedingungen zutreffen.

**HINWEIS! Luftzufuhr über ein Luft-Abgas-System (LAS)!**

**Typ C<sub>8</sub>** Ein Kessel, der über seine Verbrennungsluftzuführung und Abgasabführung mit Hilfe eines Anschlussstücks mit einer Windschutzeinrichtung verbunden und an einen einzelnen oder gemeinsamen Schornstein angeschlossen ist.

**HINWEIS! Luftzufuhr über eine vom Kaminsystem unabhängige Zuluft-Leitung!**

**HINWEIS! Bei dieser Ausführung muss eine Windschutzeinrichtung verwendet werden! Wird ein Schutzgitter eingesetzt, muss darauf geachtet werden, dass die Maschenweite ausreichend groß dimensioniert ist, um hohen Druckverlust und/oder Verschluss durch Verschmutzung zu verhindern!**

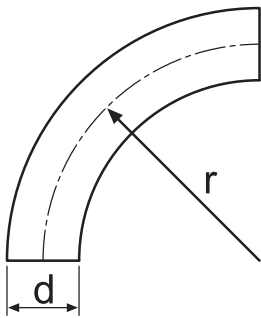
Der zweite Index "2" (C<sub>42</sub> / C<sub>82</sub>) kennzeichnet Kessel des Typs C mit Gebläse nach der Brennkammer oder dem Wärmetauscher.

**Definitionen gemäß DIBt**

**Typ FC<sub>42x</sub>** Feuerstätte mit Abgasgebläse zum Anschluss an ein Luft-Abgas-System. Die Verbrennungsluftleitung vom Luftschaft und das Verbindungsstück zum Schornstein sind Bestandteil der Feuerstätte.

**Typ FC<sub>52x</sub>** Feuerstätte mit Abgasgebläse zum Anschluss an einen Schornstein. Die Verbrennungsluftleitung vom Luftschaft und das Verbindungsstück zum Schornstein sind Bestandteil der Feuerstätte.

Bei der Dimensionierung der Rohrbögen in der Zuluft-Leitung ist zu beachten:



Das Verhältnis von Krümmungsradius ( $r$ ) zu Rohrdurchmesser ( $d$ ) soll größer 1 sein

$$r:d \geq 1$$

Zum Beispiel:

- Durchmesser Zuluftanschluss = 60 mm
- Mindestradius der Rohrbögen = 60 mm

Die Installation der Zuluft-Leitung möglichst geradlinig und auf kürzestem Weg durchführen. Dabei die Anzahl der Rohrbögen gering halten.

Darüber hinaus gilt: Der Widerstand in der Zuluft-Leitung darf max. 20 Pa betragen!

Die notwendigen Abmessungen der Zuluftanschlüsse im Kessel sind den technischen Blättern zu entnehmen.

### 3.4 Anforderungen an das Heizungswasser

Sofern national nicht widersprüchlich geregelt, gelten folgende Normen und Richtlinien in der letztgültigen Fassung:

|              |              |          |                |
|--------------|--------------|----------|----------------|
| Österreich:  | ÖNORM H 5195 | Schweiz: | SWKI BT 102-01 |
| Deutschland: | VDI 2035     | Italien: | UNI 8065       |

Die Normen einhalten und zusätzlich nachfolgende Empfehlungen berücksichtigen:

- Einen pH-Wert zwischen 8,2 und 10,0 anstreben. Kommt das Heizungswasser mit Aluminium in Berührung, ist ein pH-Wert von 8,0 bis 8,5 einzuhalten
- Aufbereitetes Füll- und Ergänzungswasser entsprechend den zuvor angeführten Normen verwenden
- Leckagen vermeiden und ein geschlossenes Heizungssystem verwenden, um die Qualität des Wassers im Betrieb zu gewährleisten
- Beim Nachspeisen von Ergänzungswasser den Befüllschlauch vor dem Anschließen entlüften, um die Einbringung von Luft in das System zu verhindern

#### Vorteile von aufbereitetem Wasser:

- Die jeweilig geltenden Normen werden eingehalten
- Geringerer Leistungsabfall durch verminderter Kalkbildung
- Weniger Korrosion aufgrund reduzierter aggressiver Stoffe
- Langfristig kostensparender Betrieb durch bessere Energieausnutzung

**Zulässige Wasserhärte des Füll- und Ergänzungswassers gemäß VDI 2035:**

| Gesamtheizleistung<br>kW | Gesamthärte bei <20 l/kW kleinster Einzelheizleistung <sup>1)</sup> |                    | Gesamthärte bei >20 ≤50 l/kW kleinster Einzelheizleistung <sup>1)</sup> |                    | Gesamthärte bei >50 l/kW kleinster Einzelheizleistung <sup>1)</sup> |                    |
|--------------------------|---|--------------------|---|--------------------|---|--------------------|
|                          | °dH   | mol/m <sup>3</sup> | °dH   | mol/m <sup>3</sup> | °dH   | mol/m <sup>3</sup> |
| ≤50                      | keine Anforderung oder  |                    | 11,2  | 2                  | 0,11  | 0,02               |
|                          | <16,8 <sup>2)</sup>   | <3 <sup>2)</sup>   |   |                    |   |                    |
| >50 ≤200                 | 11,2  | 2                  | 8,4   | 1,5                |   |                    |
| >200 ≤600                | 8,4   | 1,5                | 0,11  | 0,02               |   |                    |
| >600                     | 0,11  | 0,02               |   |                    |   |                    |

1. Vom spezifischen Anlagenvolumen (Liter Nenninhalt/Heizleistung; bei Mehrkesselanlagen ist die kleinste Einzel-Heizleistung einzusetzen)  
2. Bei Anlagen mit Umlaufwasserheizern und für Systeme mit elektrischen Heizelementen

**Zusätzliche Anforderungen für die Schweiz**

Das Füll- und Ergänzungswasser muss demineralisiert (vollentsalzt) werden

- Das Wasser enthält keine Inhaltsstoffe mehr, die ausfallen und sich im System ablagern können
- Das Wasser wird dadurch elektrisch nicht leitend, wodurch Korrosion verhindert wird
- Es werden ebenfalls alle Neutralsalze wie Chlorid, Sulfat und Nitrat entfernt, welche unter bestimmten Bedingungen korrodierende Materialien angreifen

Geht ein Teil des Systemwassers verloren, z.B. durch Reparaturen, so ist das Ergänzungswasser ebenfalls zu demineralisieren. Eine Enthärtung des Wassers reicht nicht aus. Vor Befüllung von Anlagen ist eine fachgerechte Reinigung und Spülung des Heizsystems erforderlich.

**Kontrolle:**

- Nach acht Wochen muss der pH-Wert des Wassers zwischen 8,2 und 10,0 liegen. Kommt das Heizungswasser mit Aluminium in Berührung, ist ein pH-Wert von 8,0 bis 8,5 einzuhalten
- Jährlich, wobei Werte durch Eigentümer protokolliert werden müssen

### 3.5 Hinweise für den Einsatz von Druckhaltesystemen

Druckhaltesysteme in Warmwasserheizungsanlagen halten den erforderlichen Druck in vorgegebenen Grenzen und gleichen die durch Temperaturänderungen des Heizungswassers entstehenden Volumenänderungen aus. Es werden hauptsächlich zwei Systeme eingesetzt:

#### *Kompressorgesteuerte Druckhaltung*

Bei kompressorgesteuerten Druckhaltestationen erfolgt der Volumenausgleich und die Druckhaltung über ein veränderliches Luftpolster im Ausdehnungsgefäß. Bei zu niedrigem Druck pumpt der Kompressor Luft in das Gefäß. Ist der Druck zu hoch, wird Luft über ein Magnetventil abgelassen. Die Anlagen werden ausschließlich mit geschlossenen Membran-Ausdehnungsgefäßen realisiert und verhindern so einen schädlichen Sauerstoffeintrag in das Heizungswasser.

#### *Pumpengesteuerte Druckhaltung*

Eine pumpengesteuerte Druckhaltestation besteht im Wesentlichen aus Druckhaltepumpe, Überstromventil und einem drucklosen Auffangbehälter. Das Ventil lässt Heizungswasser bei Überdruck in den Auffangbehälter strömen. Sinkt der Druck unter einen eingestellten Wert, saugt die Pumpe das Wasser aus dem Auffangbehälter und drückt es zurück in das Heizungssystem. Pumpengesteuerte Druckhalteanlagen mit **offenen Ausdehnungsgefäßen** (z.B. ohne Membran) bringen Sauerstoff der Luft über die Wasseroberfläche ein, wodurch es zu einer Korrosionsgefährdung für die angeschlossenen Anlagenkomponenten kommt. Diese Anlagen bieten keine Sauerstoffentfernung im Sinne eines Korrosionsschutzes gemäß VDI 2035 und **dürfen aus korrosionstechnischer Sicht nicht eingesetzt werden**.

### 3.6 Kombination mit Pufferspeicher

#### HINWEIS

Der Einsatz eines Pufferspeichers ist grundsätzlich für die einwandfreie Funktion der Anlage nicht erforderlich. Die Kombination mit einem Pufferspeicher erweist sich jedoch als empfehlenswert, da man hier eine kontinuierliche Abnahme im idealen Leistungsbereich des Kessels erzielen kann!

Für die richtige Dimensionierung des Pufferspeichers und der Leitungsdämmung (gem. ÖNORM M 7510 bzw. Richtlinie UZ37) wenden Sie sich bitte an Ihren Installateur oder an Fröling.

## 3.7 Kaminanschluss / Kaminsystem

Gemäß EN 303-5 ist die gesamte Abgasanlage so auszuführen, dass möglichen Versottungen, ungenügendem Förderdruck und Kondensation vorgebeugt wird. In diesem Zusammenhang weisen wir darauf hin, dass im zulässigen Betriebsbereich des Kessels Abgastemperaturen auftreten können, die niedriger als 160 K über der Raumtemperatur sind.

**HINWEIS! Weitere Hinweise zu Normen und Vorschriften sowie die Abgastemperaturen im gereinigten Zustand und die weiteren Abgaswerte sind den technischen Daten der Montageanleitung zu entnehmen!**

## 3.8 Kondensatableitung

Das Kondensat muss kontinuierlich gemäß den örtlichen Bestimmungen für Brennwert-Feuerungsanlagen in das Abwassersystem abgeführt werden. Die Rohrleitungen müssen aus kondensatbeständigem Rohrmaterial hergestellt werden. Der Durchmesser sollte mindestens 50 mm betragen und die Länge sollte so kurz wie möglich sein. Das Abflussrohr muss ein Gefälle von mindestens 3° aufweisen. Horizontale Verläufe in der Leitung sind zu vermeiden.

Die Kondensatableitung muss frostsicher ausgeführt sein! Sie muss für Demontage und Reinigung leicht zugänglich sein und in regelmäßigen Abständen überprüft werden.

**HINWEIS! Der Kondensatanschluss darf nicht verändert oder verschlossen werden!**

**HINWEIS! Kann die Verrohrung zum Kanal nicht ordnungsgemäß hergestellt werden, wird der Einsatz einer Schmutzwasserhebeanlage empfohlen. Geeignete Anlagen sind bei Fröling GesmbH auf Anfrage erhältlich.**

## 4 Betreiben der Anlage

### 4.1 Montage und Erstinbetriebnahme

Montage, Installation und Erstinbetriebnahme des Kessels darf nur durch qualifiziertes Personal erfolgen und wird in der beigelegten Montageanleitung beschrieben.

**HINWEIS! Siehe Montageanleitung PE1c Pellet**

#### HINWEIS

**Nur die Einstellung der Anlage durch ein Fachpersonal und die Einhaltung der werkseitigen Standardeinstellungen kann einen optimalen Wirkungsgrad und somit einen effizienten und emissionsarmen Betrieb gewährleisten!**

Daher gilt:

- Die Erstinbetriebnahme mit einem autorisierten Installateur oder dem Fröling-Werkskundendienst durchführen

Einzelne Schritte für die Erstinbetriebnahme werden in der Bedienungsanleitung der Regelung erklärt

**HINWEIS! Siehe Bedienungsanleitung der Kesselregelung!**

Vor Inbetriebnahme durch den Fröling-Werkskundendienst müssen bauseitig folgenden Vorarbeiten abgeschlossen sein:

- Elektrische Installation
- Wasserseitige Installation
- Abgas-Anschluss inkl. aller Isolierarbeiten
- Arbeiten zur Einhaltung der örtlichen Brandschutzbestimmungen
  
- Der ausführende Elektriker sollte zum Inbetriebnahmetermin für eventuelle Änderungen an der Verkabelung verfügbar sein.
- Im Zuge der Inbetriebnahme wird eine einmalige Einschulung des Betreibers/ Bedienpersonals durchgeführt. Die Anwesenheit der betreffenden Person(en) ist für die ordnungsgemäße Übergabe des Produktes erforderlich!

#### HINWEIS

**Austritt von Kondenswasser während der ersten Aufheizphase stellt keine Funktionsstörung dar.**

- Tipp: Eventuell Putztücher zurecht legen!

## 4.2 Spannungsversorgung einschalten



- Hauptschalter einschalten
  - Bei allen Komponenten des Kessels steht Spannung an
  - Nach dem Systemstart der Regelung ist der Kessel betriebsbereit

## 4.3 Kessel am Touchdisplay bedienen

### 4.3.1 Übersicht des Touchdisplays



- A** Anzeige von frei wählbaren Informationsanzeigen  
⇒ Siehe "Informationsanzeigen auswählen" [Seite 29]
- B** Anzeige und Wechseln der aktuellen Bedienebene  
⇒ Siehe "Display sperren / Bedienebene wechseln" [Seite 38]
- C** Anzeige und Ändern des aktuellen Datums / der aktuellen Uhrzeit  
⇒ Siehe "Datum und Uhrzeit ändern" [Seite 33]
- D** Urlaubsprogramm  
⇒ Siehe "Urlaubsprogramm konfigurieren" [Seite 39]
- E** Kaminkehrerfunktion  
⇒ Siehe "Emissionsmessung durch Schornsteinfeger bzw. Kontrollorgan" [Seite 63]
- F** Anzeige des aktuellen Betriebszustandes, Ein-/Ausschalten des Kessels  
⇒ Siehe "Kessel ein-/ ausschalten" [Seite 31]
- G** Aufrufen der verfügbaren Funktionen im Schnellauswahlmenü  
⇒ Siehe "Schnellauswahlmenü" [Seite 28]
- H** Aufrufen sämtlicher Systeminformationen. Im Infomenü können keine Parameter verändert werden.







|          |  |
|----------|--|
| <b>I</b> | Systemmenü zum Aufrufen der Systemeinstellungen. Je nach Bedienebene können sämtliche Parameter angezeigt bzw. verändert werden.<br>⇒ <a href="#">Siehe "Navigieren im Systemmenü" [Seite 26]</a>                                      |
| <b>J</b> | Anzeige und Ändern der aktuellen Betriebsart des Kessels<br>⇒ <a href="#">Siehe "Betriebsart des Kessels ändern" [Seite 32]</a>  |
| <b>K</b> | Anzeige-Symbole zur Verwendung von froeling-connect<br>⇒ <a href="#">Siehe "Anzeige-Symbole für froeling-connect / Fernschalten" [Seite 25]</a>  |
| <b>L</b> | Helligkeitssensor für die automatische Anpassung der Display-Helligkeit  |
| <b>M</b> | LED-Rahmen zur Anzeige des aktuellen Anlagenzustandes<br>⇒ <a href="#">Siehe "Status-Anzeige" [Seite 24]</a>   |
| <b>N</b> | USB-Schnittstelle für Software-Update (⇒ siehe Bedienungsanleitung der Kesselregelung)<br><b>HINWEIS! USB-Schnittstelle ist nur für Service-Zwecke und darf nicht zum Laden von Geräten oder für PC-Verbindungen verwendet werden!</b> |

### Status-Anzeige



Die Status-Anzeige zeigt den Betriebszustand der Anlage:

- Leuchtend in der eingestellten Farbe: **INGESCHALTET**  
Kessel in einem fehlerfreien Betriebszustand (Betriebsbereit, Heizen, ...)  
Eingestellte Farbe kann mit dem Einstellungsassistenten „Erstes Einschalten“ verändert werden
- ORANGE blinkend: **WARNUNG**
- ROT blinkend: **STÖRUNG**

### Bedien-Symbole








|   |   |
|---|---|
|  | Bestätigen von Werteingaben; aktivieren von Parameter   |
|  | Abbrechen von Werteingaben ohne speichern; schließen von Meldungen  |
|  | Zurück zum Grundbild  |
|  | Aufrufen sämtlicher Systeminformationen   |
|  | Aufrufen des Schnellauswahlmenüs. Auswahl der Funktionen abhängig von Bedienebene, Konfiguration und aktuellem Zustand. |
|  | Parameter kann durch Antippen verändert werden (Auswahlliste oder Nummernblock)   |



-  Aufrufen der Systemmenüs. Menüanzeige abhängig von Bedienerenebene sowie Konfiguration
-  Zurück zur übergeordneten Menüebene.

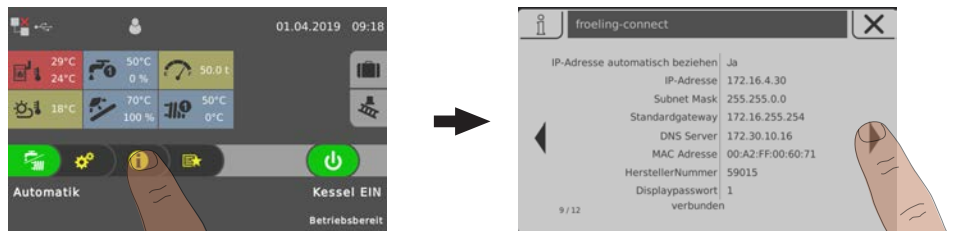
**Anzeige-Symbole für froeling-connect / Fernschalten**

Im linken oberen Bereich des Touchdisplays werden die Symbole zu Verbindungsstatus und Fernschalten angezeigt. Durch Tippen auf diese Symbole wird das „Connection Center“ geöffnet. Im Menü wird die Verbindung zu froeling-connect sowie das Fernschalten (Ein- und Ausschalten durch externe Bediener) aktiviert / deaktiviert

| Status zu froeling-connect  |   | Fernschalten des Kessels   |  |
|---|---|--|--|
|    | froeling-connect ist deaktiviert oder nicht in Verwendung   |  | Fernschalten des Kessels erlaubt       |
|    | Aufbau der Verbindung zu froeling-connect   |  | Fernschalten des Kessels nicht erlaubt |
|  | Verbindung zum Server von froeling-connect  |  |  |
|  | Keine Netzwerkverbindung zu froeling-connect  |  |  |
|  | Keine Verbindung zum Server von froeling-connect, => Siehe "Verbindungsstatus zu "froeling-connect"" [Seite 25] |  |  |

**Verbindungsstatus zu "froeling-connect"**

Der Verbindungsstatus zu „froeling-connect“ wird im Infomenü angezeigt.



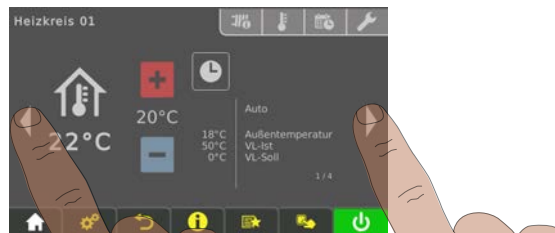
- Infomenü im Grundbild antippen und zum Menü „froeling-connect“ navigieren
  - Im unteren Bereich wird der Verbindungsstatus angezeigt (verbunden, deaktiviert, ...)

**HINWEIS! Eine detaillierte Beschreibung des Verbindungsstatus sowie Fehlerbehebungen der Bedienungsanleitung des „froeling-connect“ entnehmen**

### Navigieren im Systemmenü



Im Systemmenü werden je nach Bedienebene und Anlagenkonfiguration die verfügbaren Menüs angezeigt. Zu den einzelnen Menüs wird mit „Pfeil-Rechts“ und „Pfeil-Links“ navigiert. Durch Tippen auf das entsprechende Symbol wird das dazugehörige Menü aufgerufen. Innerhalb der einzelnen Menüs wird das Zustandsbild mit aktuellen Werten angezeigt. Sind z.B.: mehrere Heizkreise vorhanden, wird mit „Pfeil-Rechts“ und „Pfeil-Links“ zum gewünschten Heizkreis navigiert.



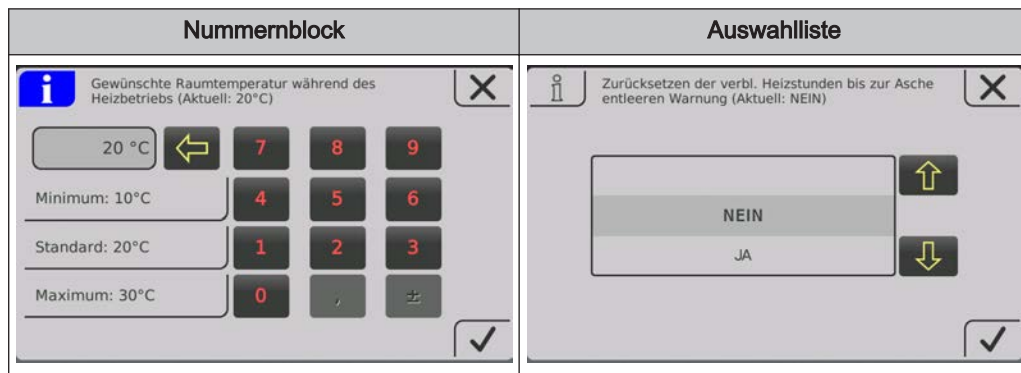
Jeweiligen Reiter zum Vornehmen von Einstellungen in den Menüs antippen.

| Symbol | Reiter                     |  |
|--------|----------------------------|--|
|        | Zustand                    |  |
|        |                            |  |
|        | Temperaturen               |  |
|        | Zeiten                     |  |
|        | Service                    |  |
|        | Allgemeine Einstellungen   |  |
|        | Solar<br>Wärmemengenzähler |  |

**Parameter ändern**



Wird neben einem Parametertext das „Stift“-Symbol angezeigt, ist der Parameter veränderbar. Je nach Parameterart erfolgt eine Änderung durch Eingabe über einen Nummernblock oder durch Auswahl aus einer Liste und anschließendem Tippen auf das „Bestätigen“-Symbol.



**Zeitfenster ändern**

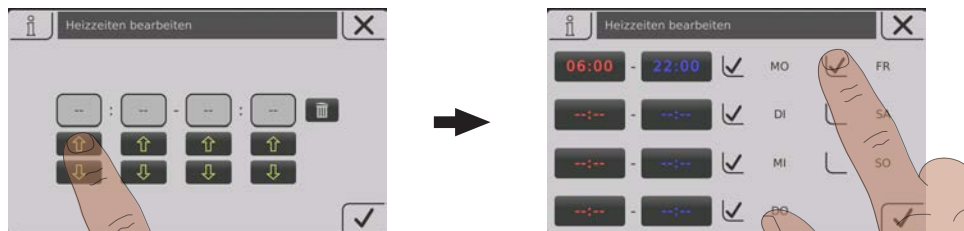
In den Menüs der Heizungskomponenten (Heizen, Wasser, ...) wird im Reiter „Zeiten“ das gewünschte Zeitfenster eingestellt. Pro Tag sind bis zu vier Zeitfenster möglich.

- Mit „Pfeil-Rechts“ oder „Pfeil-Links“ zum gewünschten Wochentag navigieren
- Zeitfenster oder Symbol unter dem Wochentag antippen
- Zu änderndes Zeitfenster antippen



- Anfangs- und Endzeit mit „Pfeil-Auf“ und „Pfeil-Ab“ einstellen und durch Tippen auf das „Bestätigen“-Symbol speichern

Das eingestellte Zeitfenster wird für alle ausgewählten Wochentage übernommen.










Ein bereits übernommenes Zeitfenster wird durch Tippen auf das nebenstehende „Papierkorb“-Symbol gelöscht.



### Schnellauswahlmenü









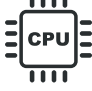

Das Schnellauswahlmenü bietet abhängig von Anlagenkonfiguration sowie Anlagenzustand verschiedene Funktionen.

| Symbol  | Beschreibung   |
|---|--|
|    | <b>Sprachauswahl</b><br>Einstellen der gewünschten Systemsprache:<br>Deutsch – English – Francais – Italiano – Slovenski – Cesky – Polski – Svenska – Espanol – Magyar – Suomi – Dansk – Nederlands – Русский – Srpski – Hrvatski  |
|   | <b>Touch reinigen</b><br>Das Touch-Display ist für 10 Sekunden gesperrt, ein Reinigen ohne unabsichtliches Verändern von Einstellungen ist möglich.  |
|  | <b>Bedienebene</b><br>Ändern der aktuellen Bedienebene<br><b>Code „0“</b> ... Kindersicherung / Bediensperre<br><b>Code „1“</b> ... Kunde  |
|  | <b>Extrahaizen</b><br>Kessel startet, Heizung und Brauchwasserspeicher werden für 6 Stunden aktiviert. Die eingestellte Betriebsart wird dabei ignoriert.<br><b>ACHTUNG:</b> Die im Menü „Heizen“ eingestellte Außentemperatur-Heizgrenze ist aktiv und kann die Freigabe der Heizkreise verhindern! |
|  | <b>Extraladen</b><br>Einmaliges Extraladen aller vorhandenen Boiler. Anschließend ist wieder die zuvor eingestellte Betriebsart aktiv.   |
|  | <b>Fehleranzeige</b><br>Auflistung aller anstehenden Störungen an Kessel mit Vorgehensweisen zur Behebung.   |
|  | <b>Einstellungsassistent</b><br><b>Erstes Einschalten:</b> Einstellen von Sprache, Herstellernummer, Datum und Uhrzeit<br><b>Connect:</b> Einstellen der kesselseitig erforderlichen Parameter zur Nutzung von „froeling-connect.com“ (IP-Adresse, Displaypasswort, ...)                             |

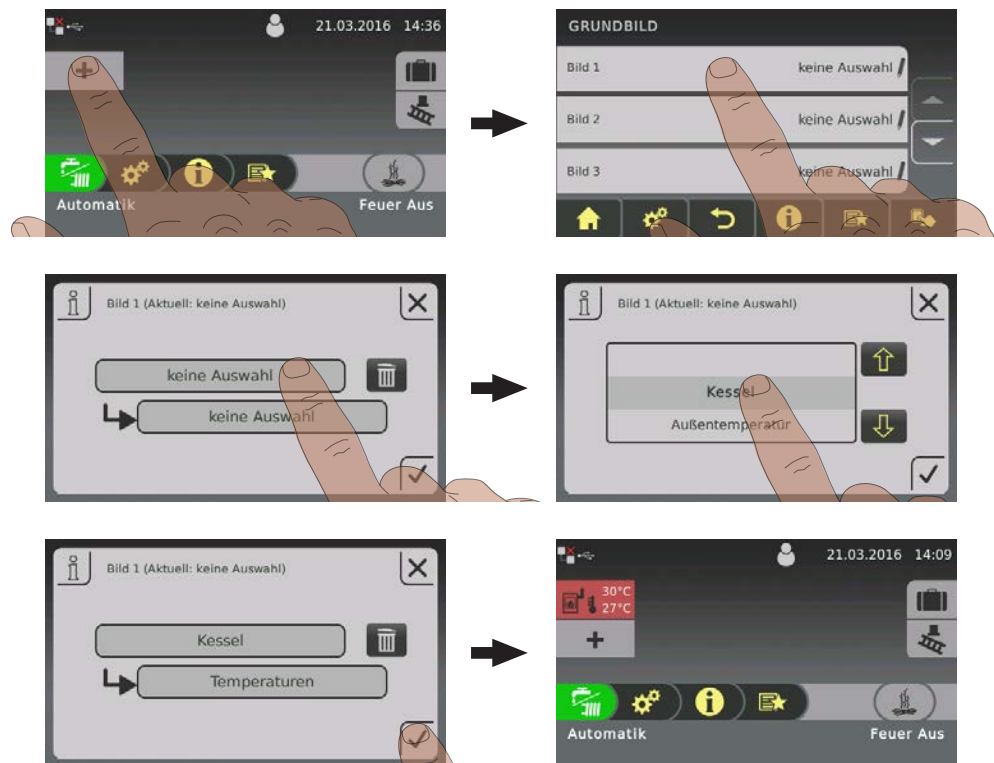
### 4.3.2 Informationsanzeigen auswählen

Durch Tippen auf frei wählbare Informationsanzeigen im Grundbild wird das jeweilige Menü geöffnet. Abhängig von der Anlagenkonfiguration sind folgende Auswahlmöglichkeiten verfügbar:

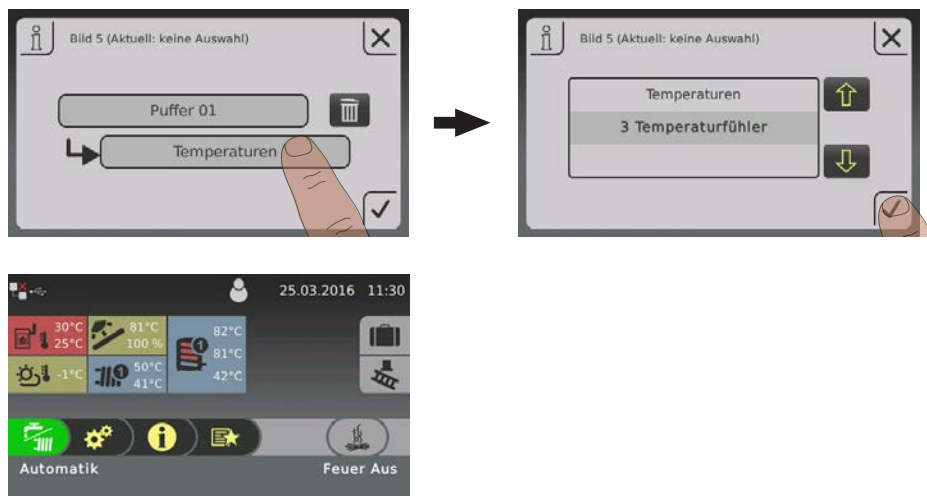
| Menü                     | Auswahl                              | Symbol  | Beschreibung   |
|--------------------------|--------------------------------------|---|--|
| <b>Kessel</b>            | Ascheentleerung in                   |    | Anzeige der verbleibenden Heizstunden bis zum Erscheinen des Hinweises "Aschebox voll, bitte entleeren".         |
|                          | Temperaturen                         |    | Anzeige der Kessel- und Abgastemperatur  |
|                          | Brennwertwärmetauscher <sup>1)</sup> |    | Anzeige der Kessel- und Abgastemperatur vor bzw. nach dem Brennwertwärmetauscher.                                |
|                          | Betriebsstunden                      |    | Anzeige der Betriebsstunden und der Betriebsstunden seit der letzten Wartung.                                    |
| <b>Außen-temperatur</b>  | Temperaturen                         |  | Anzeige der aktuellen Außentemperatur.   |
| <b>Kessel 2</b>          | Temperaturen                         |  | Anzeige der Temperatur des Zweitkessels sowie des Zustands des Brennerrelais                                     |
| <b>Solar</b>             | Temperaturen                         |  | Anzeige der Kollektortemperatur sowie der Ansteuerung der Kollektorpumpe.  |
| <b>Pellets</b>           | Pelletlager Restbestand              |  | Anzeige des errechneten Restbestands im Pelletlager.   |
| <b>Heizkreis 01 – 18</b> | Temperaturen                         |  | Anzeige der Vorlauf-Ist- bzw. Vorlauf-Solltemperatur des jeweiligen Heizkreises.                                 |
| <b>Boiler 01 – 08</b>    | Temperaturen                         |  | Anzeige der aktuellen Boilertemperatur sowie der Ansteuerung der Boilerpumpe des jeweiligen Boilers.             |
| <b>Puffer 01 – 04</b>    | Temperaturen                         |  | Anzeige der Puffertemperatur oben sowie unten  |
|                          | 3 Temperaturfühler <sup>1)</sup>     |   | Anzeige der Puffertemperatur oben, Mitte und unten.  |
|                          | 4 Temperaturfühler <sup>1)</sup>     |   | Anzeige der Puffertemperatur oben, Pufferfühler 2, Pufferfühler 3 und unten.                                     |
| <b>Zirkulationspumpe</b> | Temperaturen                         |  | Anzeige des Zustands am Strömungsschalter (sofern vorhanden) sowie der aktuellen Zirkulationsrücklauftemperatur. |

| Menü             | Auswahl            | Symbol   | Beschreibung  |
|------------------|--------------------|--|---|
| Differenz-regler | Temperaturen       |   | Anzeige der aktuellen Temperatur von Quelle und Senke des Differenzreglers              |
| System           | CPU/RAM-Auslastung | <br> | Anzeige der Auslastung des Prozessors (CPU) sowie des Arbeitsspeichers (RAM) in Prozent |

1. Durch diese Auswahl werden zwei Kacheln zusammengeführt, wodurch sich die maximale Anzahl an Informationsanzeigen reduziert!



Bei Verwendung von mehr als zwei Pufferfühlern ist eine Informationsanzeige mit Puffertemperaturen gemäß der Anzahl an Fühlern möglich. Die Darstellung erfolgt in einer über zwei Flächen verlaufenden Informationsanzeige.

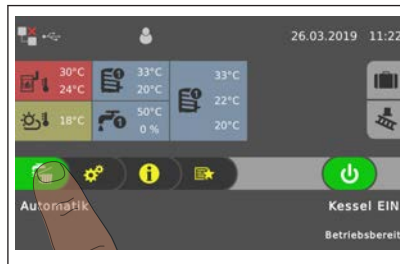


### 4.3.3 Kessel ein-/ ausschalten

Das Hydraulikumfeld wird unabhängig vom Kesselstatus nach der eingestellten Betriebsart gesteuert, ⇒ [Siehe "Betriebsart des Kessels ändern" \[Seite 32\]](#)

|  |  |
|--|--|
|  | <p><b>Kessel EIN</b></p> <p>Der Kessel wird aktiviert und startet nach einem Befehl vom Hydraulikumfeld. (Pufferspeicher, Heizkreis, Brauchwasser...). Heizkreise und Brauchwasserspeicher werden nach den eingestellten Programmen und Zeiten gesteuert.</p>  |
|  | <p><b>Kessel AUS</b></p> <p>Regelung stellt den Kessel kontrolliert ab und beginnt mit dem Reinigungszyklus. Der Kessel wechselt in den Betriebszustand „Kessel Aus“. Alle Kesselaggregate sind deaktiviert, Heizkreise und Brauchwasserspeicher werden nach den eingestellten Programmen und Zeiten gesteuert, die Raumaustragung bleibt aktiv!</p> |

## 4.3.4 Betriebsart des Kessels ändern



Je nach Kesseltype stehen mehrere Betriebsarten zur Verfügung, welche direkt am Grundbild des Touchdisplays geändert werden können.

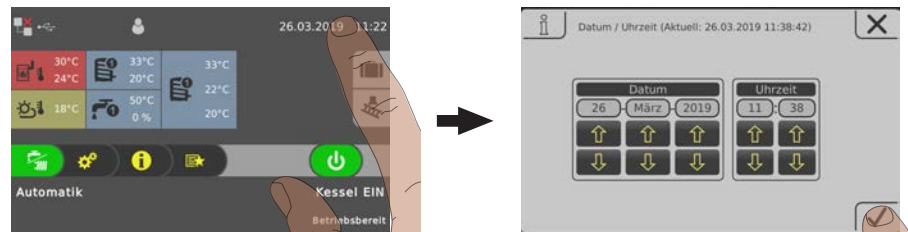
| Betriebsart  | Symbol | Beschreibung   |
|--------------|--------|--|
| Automatik    |        | Heizkreise und Brauchwasserspeicher gemäß den eingestellten Heizzeiten mit Wärme versorgen.  |
| Brauchwasser |        | Der Brauchwasserspeicher wird innerhalb der eingestellten Ladezeiten mit Wärme versorgt. Heizkreise sind ausgeschaltet, der Frostschutz bleibt aktiv.  |
| Dauerlast    |        | Der Kessel hält dauerhaft die eingestellte Kessel-Solltemperatur und stellt nur zu Reinigungszwecken ab. Heizkreise und Brauchwasserspeicher werden gemäß den eingestellten Heizzeiten mit Wärme versorgt. |

**HINWEIS!** Eine detaillierte Beschreibung der Betriebsarten des Kessels in der beiliegenden Bedienungsanleitung der Kesselregelung entnehmen.

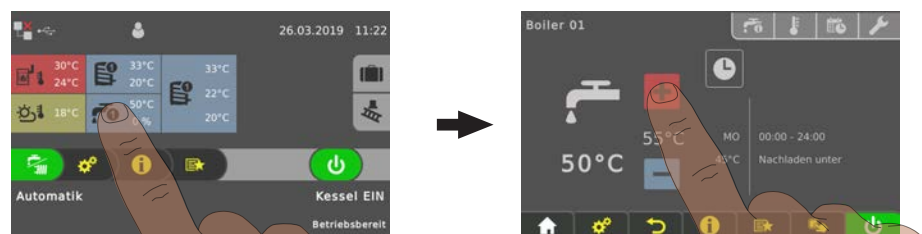


### 4.3.5 Datum und Uhrzeit ändern

Zum Ändern von Datum und Uhrzeit am Grundbild auf das angezeigte Datum sowie die Uhrzeit tippen. Jeweilige Einstellung mit „Pfeil-Auf“ und „Pfeil-Ab“ anpassen und durch Tippen auf das „Bestätigen-Symbol“ übernehmen.



### 4.3.6 Gewünschte Boilertemperatur ändern



- Informationsanzeige des gewünschten Boilers antippen
- Soll-Temperatur durch Tippen auf „+“ oder „-“ anpassen

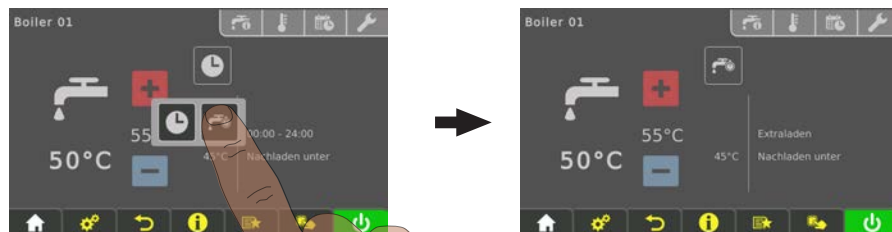


**HINWEIS!** Ist diese Auswahl in der Informationsanzeige am Grundbild nicht konfiguriert, die Komponente im Systemmenü aufrufen.

### 4.3.7 Einmaliges Extraladen eines einzelnen Boilers



- Informationsanzeige des gewünschten Boilers antippen
- Betriebsart-Symbol des Boilers antippen



- „Extraladen“-Symbol antippen
  - ↳ Einmalige Ladung des Boilers startet. Ist die eingestellte Boiler-Solltemperatur erreicht, stoppt die Ladung und das Symbol wechselt zu „Automatik“.



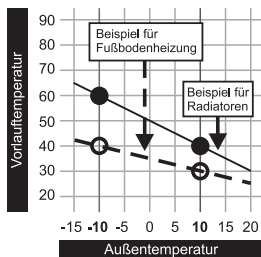
**HINWEIS!** Ist diese Auswahl in der Informationsanzeige am Grundbild nicht konfiguriert, die Komponente im Systemmenü aufrufen.

### 4.3.8 Einmaliges Extraladen aller vorhandenen Boiler

Bei mehreren Boilern wird durch die Funktion „Extraladen“ im Schnellauswahlmenü ein einmaliges Extraladen aller vorhandenen Boiler gestartet.

⇒ Siehe "Schnellauswahlmenü" [Seite 28]

### 4.3.9 Heizkurve eines Heizkreises einstellen



Über die Heizkurve des Heizkreises wird in Abhängigkeit der Außentemperatur mit den zwei einstellbaren Parametern „Vorlauftemperatur bei  $-10^{\circ}\text{C}$  Außentemperatur“ und „Vorlauftemperatur bei  $+10^{\circ}\text{C}$  Außentemperatur“ eine Vorlauftemperatur errechnet.

**Beispiel:**

Die Heizkurve ist mit  $60^{\circ}\text{C}$  (bei  $-10^{\circ}\text{C}$  Außentemperatur) und  $40^{\circ}\text{C}$  (bei  $+10^{\circ}\text{C}$  Außentemperatur) definiert. Beträgt die aktuelle Außentemperatur  $-2^{\circ}\text{C}$ , ergibt sich eine errechnete Vorlauftemperatur von  $52^{\circ}\text{C}$ .

Heizkreise ohne Messung der Raumtemperatur werden mit den errechneten Werten betrieben. Um die Raumtemperatur zu beeinflussen, muss die Heizkurve angepasst werden,  $\Rightarrow$  [Siehe "Raumtemperatur ändern \(Heizkreis ohne Raumfühler\)" \[Seite 36\]](#)

Bei Verwendung eines Raumfühlers (Analoger Fernverstärker FRA, Raumbediengerät RBG 3200, Raumbediengerät RBG 3200 Touch, Raumfühler) ist ein Eingreifen in die Heizkurve nicht erforderlich. Eine Abweichung der Raum-Isttemperatur zur Raum-Solltemperatur wird automatisch durch Erhöhen / Reduzieren der Vorlauftemperatur ausgeglichen.

Bei Inbetriebnahme der Anlage wird definiert, ob der Heizkreis als „Hochtemperaturkreis“ oder „Niedertemperaturkreis“ betrieben wird. Folgende Werte werden gesetzt:

| Hochtemperaturkreis  |
|--|
| <ul style="list-style-type: none"> <li>Gewünschte Vorlauftemperatur bei <math>-10^{\circ}\text{C}</math> Außentemperatur: <b><math>60^{\circ}\text{C}</math></b></li> <li>Gewünschte Vorlauftemperatur bei <math>+10^{\circ}\text{C}</math> Außentemperatur: <b><math>40^{\circ}\text{C}</math></b></li> </ul> |
| Niedertemperaturkreis  |
| <ul style="list-style-type: none"> <li>Gewünschte Vorlauftemperatur bei <math>-10^{\circ}\text{C}</math> Außentemperatur: <b><math>40^{\circ}\text{C}</math></b></li> <li>Gewünschte Vorlauftemperatur bei <math>+10^{\circ}\text{C}</math> Außentemperatur: <b><math>30^{\circ}\text{C}</math></b></li> </ul> |

**Absenkung der Vorlauftemperatur**

Außerhalb der eingestellten Heizzeiten ( $\Rightarrow$  [Siehe "Zeitfenster ändern" \[Seite 27\]](#)) ist der Absenkbetrieb aktiv und die errechnete Vorlauftemperatur um den einstellbaren Wert „Absenkung der Vorlauftemperatur im Absenkbetrieb“ reduziert.

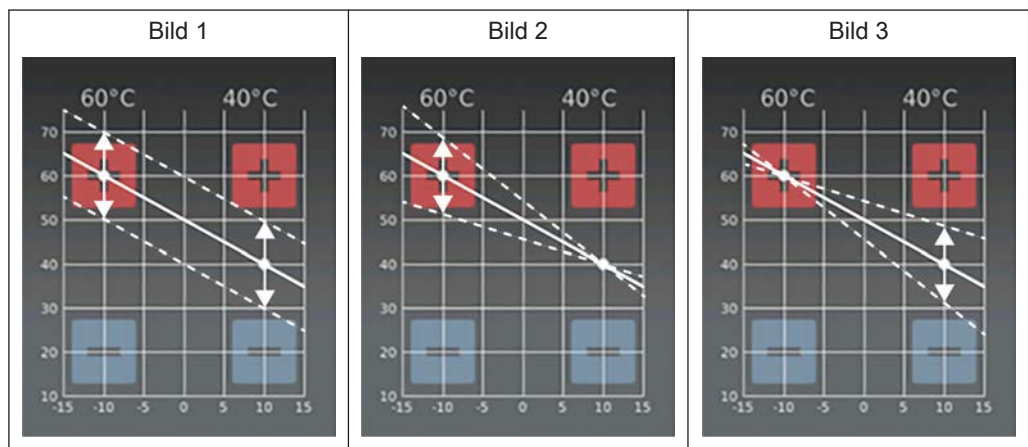
**Heizgrenzen**

Die Außentemperaturheizgrenzen werden im Reiter „Temperaturen“ eingestellt und aktivieren / deaktivieren den Heizkreis je nach Außentemperatur bzw. Zeitpunkt.

| Parameter   | Auswirkung   |
|---|--|
| Außentemperatur, unter der die Heizkreispumpe im Heizbetrieb einschaltet (Standard: $18^{\circ}\text{C}$ )  | Steigt die Außentemperatur über den eingestellten Wert, wird der Heizkreis deaktiviert. (Pumpe aus, Mischer fährt zu)  |
| Außentemperatur, unter der die Heizkreispumpe im Absenkbetrieb einschaltet (Standard: $7^{\circ}\text{C}$ ) | Fällt die Außentemperatur im Absenkbetrieb (Standard: 22:00 – 06:00) unter den eingestellten Wert wird der Heizkreis aktiviert (Pumpe ein, Mischer regelt gemäß Heizkurve) |

## 4.3.10 Raumtemperatur ändern (Heizkreis ohne Raumfühler)

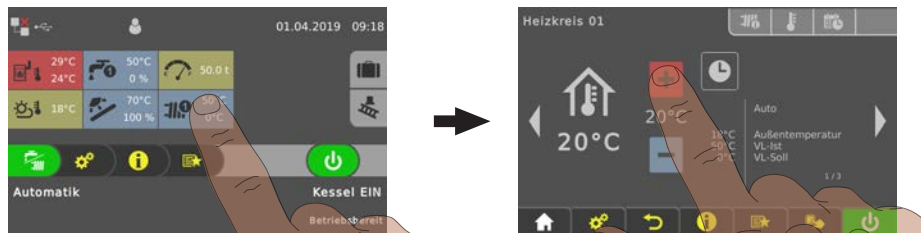
| Situation   | Auswirkung  |
|---|---|
| Raumtemperatur generell zu niedrig                                    | Heizkurve parallel nach oben verschieben.<br>Beide Punkte der Heizkurve um das gleiche Temperaturniveau erhöhen. (siehe Bild 1)     |
| Raumtemperatur an kalten Tagen zu niedrig, an warmen Tagen in Ordnung | Neigung der Heizkurve ändern.<br>Temperaturniveau der Heizkurve bei $-10^{\circ}\text{C}$ Außentemperatur erhöhen (siehe Bild 2)    |
| Raumtemperatur an warmen Tagen zu hoch, an kalten Tagen in Ordnung    | Neigung der Heizkurve ändern.<br>Temperaturniveau der Heizkurve bei $+10^{\circ}\text{C}$ Außentemperatur reduzieren (siehe Bild 3) |



Die Heizkurve kann je nach Situation durch Tippen auf „+“ oder „-“ bei  $\pm 10^{\circ}\text{C}$  Außentemperatur angepasst werden.

Ist die Heizkurve zu ändern, den gewünschten Punkt bei einem Hochtemperaturkreis nie mehr als  $5^{\circ}\text{C}$ , bei einem Niedertemperaturkreis nie mehr als  $3^{\circ}\text{C}$  verändern. Nach erfolgter Änderung ein paar Tage abwarten und je nach Wohlbefinden weitere Änderungen vornehmen!

### 4.3.11 Raumtemperatur ändern (Heizkreis mit Raumfühler)



- Informationsanzeige des gewünschten Heizkreises antippen
- Gewünschten Raumtemperatur durch Tippen auf „+“ oder „-“ anpassen



**HINWEIS!** Ist diese Auswahl in der Informationsanzeige am Grundbild nicht konfiguriert, die Komponente im Systemmenü aufrufen.

Alternativ kann die Raumtemperatur direkt am Fernversteller / Raumbediengerät angepasst werden.

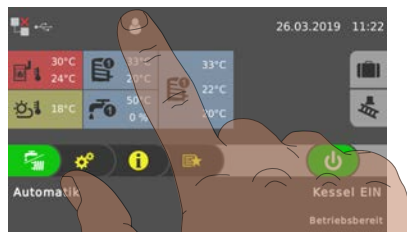
### 4.3.12 Betriebsart des Heizkreises umschalten

Durch Tippen auf das Betriebsart-Symbol im Menü des jeweiligen Heizkreises wird die Betriebsart geändert.

| Vorgehensweise | Symbol | Beschreibung  |   |
|----------------|--------|---------------|---|
|                |        | AUS           | Der Heizkreis ist ausgeschaltet. Frostschutz bleibt aktiv!  |
|                |        | Auto          | Der Heizkreis wird nach dem eingestellten Zeitprogramm gesteuert.   |
|                |        | Party         | Der Heizkreis wird bis zum Beginn der nächsten Heizzeit geregelt. Ein vorzeitiges Abbrechen dieser Funktion ist durch Aktivieren einer anderen Betriebsart / Funktion möglich.                                      |
|                |        | Absenken      | Der Heizkreis wird bis zum Beginn der nächsten Heizzeit auf die eingestellte Absenkttemperatur geregelt. Ein vorzeitiges Abbrechen dieser Funktion ist durch Aktivieren einer anderen Betriebsart/Funktion möglich. |
|                |        | Extraheizen   | Der Heizkreis wird ohne zeitliche Begrenzung auf die eingestellte Raumtemperatur geregelt. Ein vorzeitiges Abbrechen dieser Funktion ist durch Aktivieren einer anderen Betriebsart/Funktion möglich.               |
|                |        | Dauerabsenken | Der Heizkreis wird bis zum Aktivieren einer anderen Betriebsart/Funktion auf die eingestellte Absenkttemperatur geregelt.   |

### 4.3.13 Display sperren / Bedienebene wechseln

Aus Sicherheitsgründen sind einzelne Parameter nur in bestimmten Bedienebenen sichtbar. Zum Wechseln in eine andere Ebene ist die Eingabe des jeweiligen Bedienercodes erforderlich.



- Im oberen Bereich des Grundbildes auf das Symbol der Bedienebene tippen und jeweiligen Code eingeben

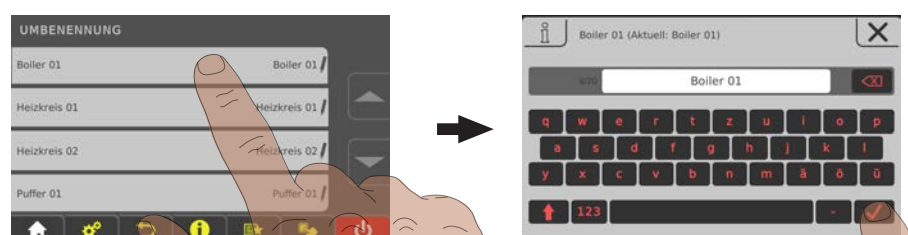
| Bedienebene                       | Symbol | Beschreibung   |
|-----------------------------------|--------|--|
| <b>Bediensperre</b><br>(Code „0“) |        | In der Ebene „Bediensperre“ wird lediglich das Grundbild angezeigt. Ein Verändern von Parametern ist nicht möglich.                  |
| <b>Kunde</b><br>(Code „1“)        |        | Standard-Bedienebene im Normalbetrieb der Regelung. Alle kundenspezifischen Parameter werden angezeigt und können verändert werden.  |
| <b>Installateur</b>               |        | Freigabe der Parameter zum Anpassen der Regelung an die Komponenten (sofern konfiguriert) der Anlage. Alle Parameter sind verfügbar. |
| <b>Service</b>                    |        |  |

### 4.3.14 Komponenten umbenennen

Die Bezeichnungen von Boiler, Puffer und Heizkreise können frei gewählt werden. Für die Benennung stehen max. 20 Zeichen zur Verfügung.



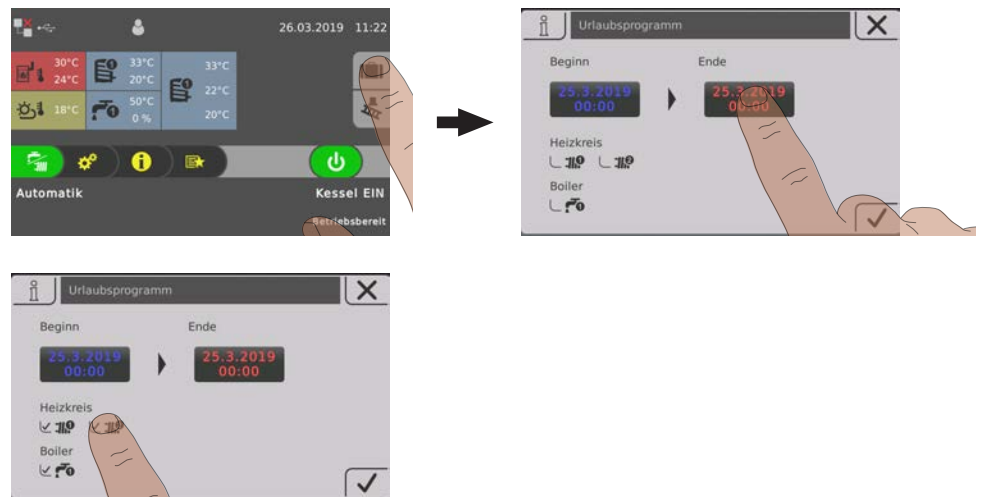
- Im Systemmenü zum Menü „Anlage“ navigieren und das Untermenü „Umbenennung“ öffnen



- Die gewünschte Komponente antippen und mithilfe der Tastatur umbenennen

### 4.3.15 Urlaubsprogramm konfigurieren

Durch Einstellen eines Beginn- und Enddatums im Urlaubsprogramm wird eine Zeitspanne festgelegt, in der ein aktiver Heizkreis auf die eingestellte Absenktemperatur geregelt sowie ein aktivierter Boiler nicht geladen wird. Die eventuell eingestellte Legionellen-Aufheizung bleibt weiterhin aktiv.



Befindet sich das eingestellte Beginn-Datum in der Zukunft, ist das „Reisekoffer“-Symbol grün hinterlegt.



Ist die eingestellte Beginnzeit des Urlaubsprogramms erreicht, wechselt der Kessel in die Betriebsart „Urlaub“



Durch Tippen auf das „Reisekoffer“-Symbol kann das Urlaubsprogramm vorzeitig beendet werden. Der Kessel wechselt anschließend in die zuvor aktivierte Betriebsart (Brauchwasser = Darstellung „Wasserhahn“, Automatik = Darstellung „Wasserhahn/Heizkörper“).



#### 4.4 Kessel am Raumbediengerät ein-/ausschalten

##### Voraussetzung:

- Kessel-Bedienrecht ist für das Raumbediengerät konfiguriert

Ist das Fernschalten des Kessels ebenfalls aktiviert (⇒ [Siehe "Anzeige-Symbole für froeling-connect / Fernschalten" \[Seite 25\]](#)), kann der Kessel am Raumbediengerät ein- und ausgeschaltet werden.













- Kessel durch Tippen auf den aktuellen Betriebszustand ein-/ausschalten



## 4.5 Pelletverbrauch-Zähler nach Brennstofflieferung anpassen

### 4.5.1 Hinweise zur Befüllung von Lagerräumen

*Bei Arbeiten im Lagerraum:*

|   |  |  |
|---|--|--|
|    |   | Verletzungsgefahr durch bewegliche Bauteile!<br>Vor dem Betreten des Lagerraums Fördereinrichtung abschalten!  |
|    |   | Beim Reinigen des Lagerraums kann es zu erhöhter Staubbelastung kommen. Für Arbeiten im Lagerraum Staubmaske verwenden!  |
|    |   | Vor dem Betreten den Lagerraum ausreichend belüften. Aufenthalt nur bei geöffneter Tür und unter Aufsicht einer zweiten Person. Grenzwert der CO-Konzentration (< 30ppm) beachten! |
|    |  | Im Brennstofflagerraum besteht Rutschgefahr durch glatte Oberflächen!  |
|   |  | Zutritt für Unbefugte verboten! Kinder fernhalten!<br>Brennstofflagerraum versperrt halten und Schlüssel gesichert verwahren!  |
|  |  | Feuer, offenes Licht und Rauchen im Lagerraum verboten!  |

### VORSICHT

**Beim Befüllen des Lagerraums bei eingeschaltetem Kessel**

*Sachschaden und daraus resultierende Verletzungen möglich!*

Beim Befüllen des Brennstoff-Lagerraumes gilt:

- Kessel durch Tippen auf "Kessel AUS" abschalten
  - ↳ Kessel stellt geregelt ab und wechselt in den Betriebszustand "Kessel Aus"
- Kessel mindestens eine halbe Stunde auskühlen lassen

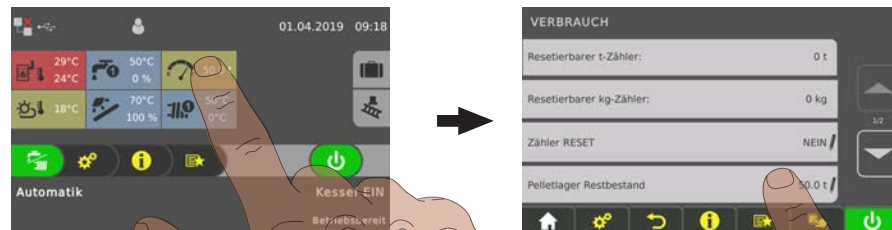
Nach dem Abkühlen des Kessels:

- Lagerraum vor der Befüllung auf Feinanteil prüfen und ggf. reinigen
- Alle Öffnungen des Lagerraums staubdicht verschließen
- Lagerraum mit Pellets befüllen
  - ↳ Nur zulässige Pellet verwenden!
  - ⇒ [Siehe "Bestimmungsgemäße Verwendung" \[Seite 10\]](#)

### 4.5.2 Restbestand im Pelletlager korrigieren

Für die verfügbare Brennstoffmenge im Lagerraum folgende Werte addieren:

- Restbestand im Lagerraum vor Befüllung
- Nachgefüllte Menge durch den Pelletslieferanten



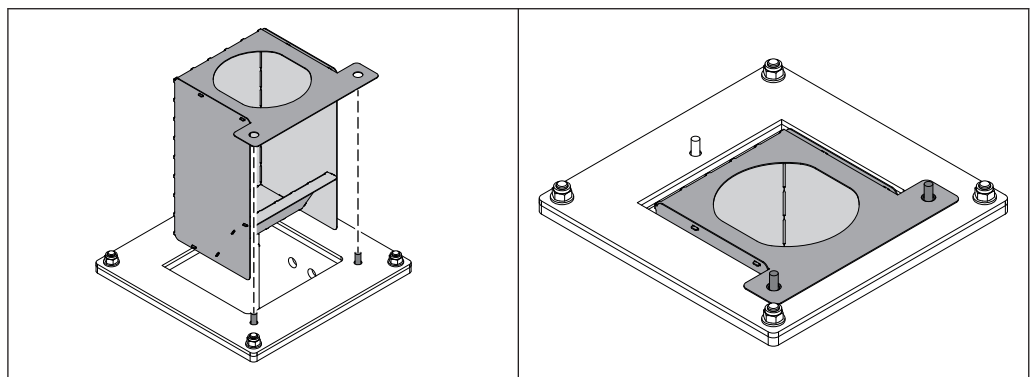
- Im Menü „Verbrauch“ den Parameter „Pelletlager Restbestand“ wählen und errechneten Wert eingeben

### 4.5.3 Pelletverbrauch-Zähler an Brennstoff anpassen

**HINWEIS!** Kessel muss sich im Betriebszustand „Kessel aus / Betriebsbereit“ befinden!

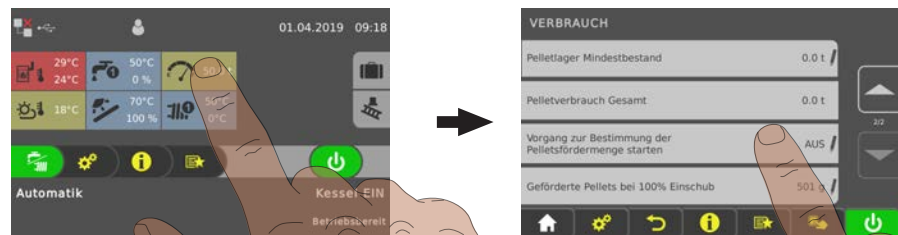
Um eine möglichst genaue Errechnung des Pelletsverbrauchs zu erreichen, empfiehlt sich ein regelmäßiges Abwiegen der geförderten Pelletsmenge bei 100% Einschub.

- Brennkammerdeckel und Durchbrandring entfernen
- Flugasche entfernen und Brennraum sowie Brenner reinigen
  - ⇒ [Siehe "Durchbrandring und Brenner reinigen" \[Seite 51\]](#)

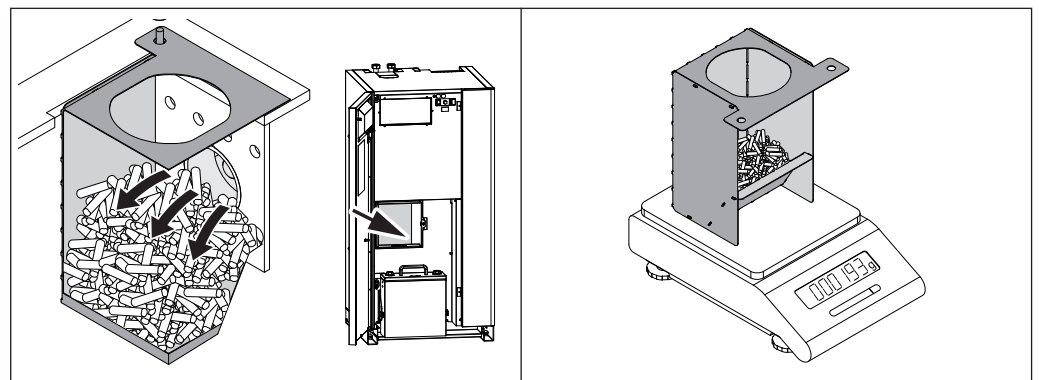


- Mitgelieferten Auffangbehälter in beide Bolzen am Brenner einsetzen
  - ↳ Öffnung des Auffangbehälters zeigt dabei Richtung Pelletseinschub
- Isoliertür schließen

Vorgang starten:



- Im Menü „Verbrauch“ den Parameter „Vorgang zur Bestimmung der Pelletsfördermenge starten“ auf „JA“ stellen
  - Stokerschnecke fördert für wenige Minuten Pellets in Auffangbehälter mit einer Einschubleistung von 100%



Ist der Vorgang beendet:

- Pellets von der Einschuböffnung per Hand in den Auffangbehälter befördern, sodass beim Entnehmen keine Pellets in den darunterliegenden Ascheraum fallen
- Den Auffangbehälter mit Pellets auf Küchenwaage abwiegen
  - Gewicht des Auffangbehälters ohne Pellets: **572 Gramm**  
Dieses Gewicht vom angezeigten Wert abziehen, damit das Gewicht der Pellets übrig bleibt!
- Angezeigten Wert in Gramm notieren und Pellets in Pellets-Lagerraum leeren
- Gesamten Ablauf ein zweites Mal durchführen und angezeigten Wert erneut notieren



- Informationsanzeige des Pelletsverbrauchs antippen
- Größeren Wert der beiden Messungen im Menü „Verbrauch“ in Parameter „Geförderte Pellets bei 100% Einschub“ eintragen

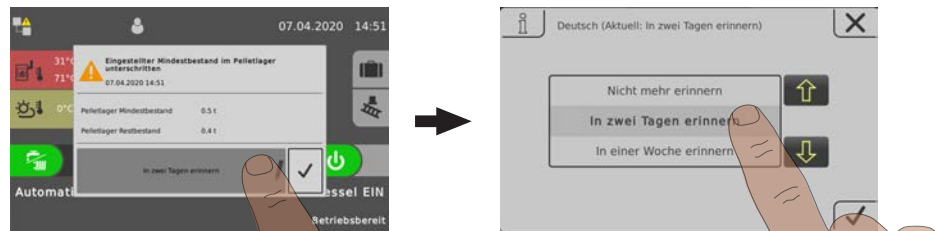
#### 4.5.4 Automatische Benachrichtigung für Mindestbestand einstellen



- Im Menü „Verbrauch“ den Parameter „Pelletlager Mindestbestand“ wählen und gewünschten Wert eingeben

**TIPP:** Als Wert für den Mindestbestand ca. 10% der Lagerraumkapazität wählen.

Bei Erreichen des eingestellten Mindestbestands im Pellets-Lagerraum wird eine Meldung am Kesseldisplay angezeigt:



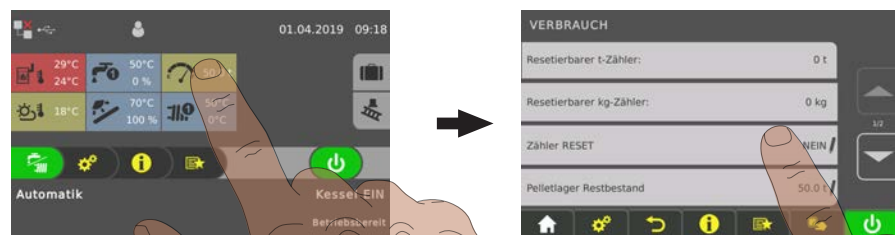
- Durch Tippen auf das „Stift“-Symbol Auswahl treffen und bestätigen
  - Nicht mehr erinnern
  - In zwei Tagen erinnern
  - In einer Woche erinnern

### 4.5.5 Pelletverbrauch-Zähler zurücksetzen

Der Pelletverbrauch-Zähler gibt den Verbrauch von Pellets in den Parametern „Resetierbarer t-Zähler“ und „Resetierbarer kg-Zähler“ in Tonnen- bzw. Kilogramm-Schritten an. Durch Zurücksetzen werden beide Werte auf „0“ gestellt.

Verwendungsbeispiele für den Zähler:

- Monatliche Buchführung zur Veranschaulichung von saisonalen Änderungen des Pelletsverbrauchs
- Saisonale Buchführung (z.B. in den Wintermonaten) zur Veranschaulichung von jährlichen Änderungen des Pelletverbrauchs

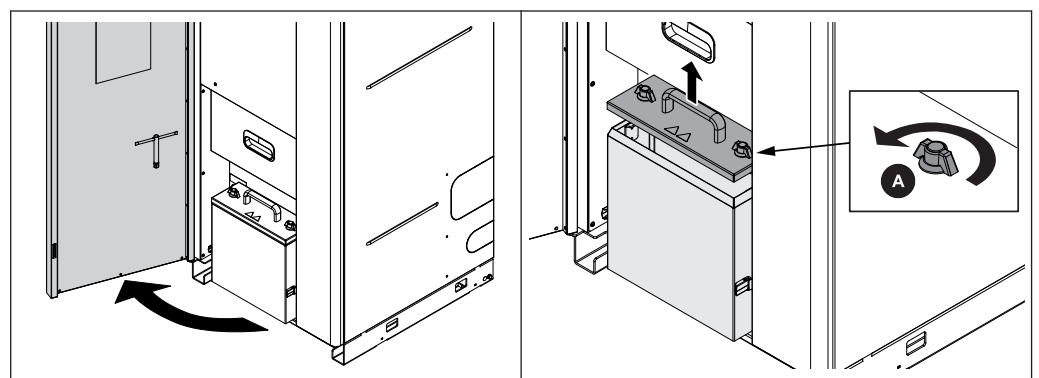


- Im Menü „Verbrauch“ den Parameter „Zähler RESET“ auf „JA“ stellen
  - ➔ Werte der Parameter „Resetierbarer t-Zähler“ und „Resetierbarer kg-Zähler“ werden auf „0“ zurückgesetzt
  - ➔ Parameter „Zähler RESET“ wird wieder auf „NEIN“ zurückgesetzt

## 4.6 Füllstand des Aschebehälters prüfen und bei Bedarf entleeren

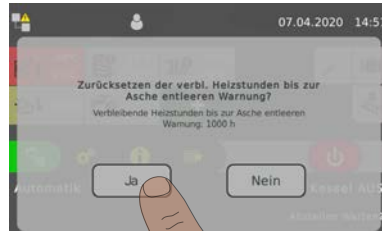
Der Aschebehälter muss je nach Energiebedarf und Brennstoffqualität in entsprechenden Intervallen entleert werden. Bei diesen Intervallen sollten auch Rost, Durchbrandschale und Brennkammer kontrolliert werden.

### 4.6.1 Füllstand des Aschebehälters prüfen



- Isoliertür öffnen
- Verschlüsse (A) am Deckel durch Drehen gegen den Uhrzeigersinn öffnen
- Deckel abnehmen und Füllstand kontrollieren
- Deckel wieder aufsetzen und mit Verschlüsse (A) fixieren

**Zähler zurücksetzen** Am Kesseldisplay wird die Meldung „Zurücksetzen der verbl. Heizstunden bis zur Asche entleeren Warnung?“ angezeigt:



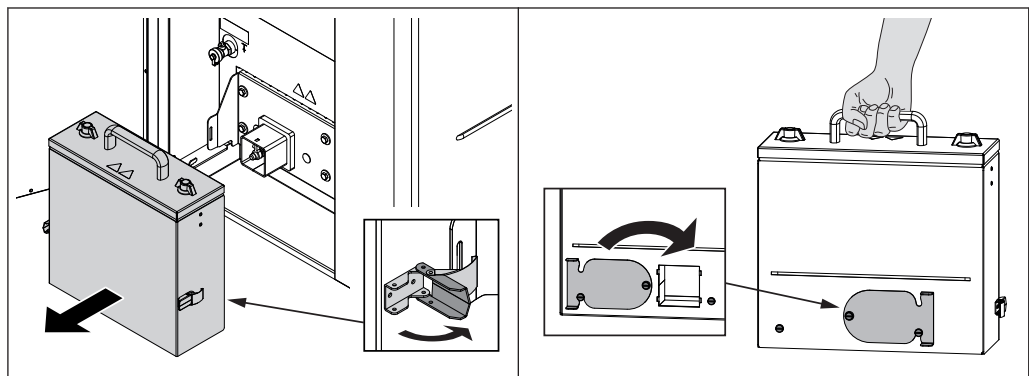
Wird Aschebehälter entleert:

- Meldung durch Tippen auf „JA“ bestätigen
  - ➔ Zähler der verbleibenden Heizstunden wird auf den voreingestellten Wert zurückgesetzt

Wird Aschebehälter nicht entleert:

- Meldung durch Tippen auf „NEIN“ schließen
  - ➔ Zähler der verbleibenden Heizstunden bleibt unverändert

#### 4.6.2 Aschebehälter entleeren



- Seitliche Verschlüsse am Aschebehälter öffnen und Aschebehälter abziehen
- Öffnung an der Rückseite mit Schieber verschließen und Aschebehälter zur Entleerestelle transportieren

## 4.7 Spannungsversorgung ausschalten

### **WARNUNG**

Beim Ausschalten des Hauptschalters im Automatikbetrieb:

*Schwerwiegende Störung der Verbrennung und in weiterer Folge schwerste Unfälle möglich!*

Vor dem Ausschalten des Hauptschalters:

- Kessel durch Tippen auf „Kessel Aus“ ausschalten
  - Kessel stellt geregelt ab und wechselt nach dem Reinigungszyklus in den Betriebszustand "Kessel Aus"



- Hauptschalter ausschalten
  - Kesselregelung ist ausgeschaltet
  - Alle Komponenten des Kessels sind ohne Spannungsversorgung

**HINWEIS! Frostschutz-Funktion ist nicht mehr aktiv!**

## 5 Instandhalten der Anlage

### 5.1 Allgemeine Hinweise zur Instandhaltung

#### **GEFAHR**



Bei Arbeiten an elektrischen Komponenten:

*Lebensgefahr durch Stromschlag!*

Für Arbeiten an elektrischen Komponenten gilt:

- Arbeiten nur durch eine Elektrofachkraft durchführen lassen
  - Geltende Normen und Vorschriften beachten
- ➔ Arbeiten an elektrischen Komponenten durch Unbefugte ist verboten

#### **WARNUNG**



Bei Kontroll- und Reinigungsarbeiten mit eingeschaltetem Hauptschalter:

*Schwere Verletzungen durch automatisches Anfahren des Kessels möglich!*

Vor Inspektions- und Reinigungsarbeiten am/im Kessel:

- Kessel durch Tippen auf „Kessel Aus“ ausschalten  
Kessel stellt geregelt ab und wechselt in den Betriebszustand "Kessel Aus"
- Kessel mind. 1 Stunde auskühlen lassen
- Hauptschalter ausschalten und gegen Wiedereinschalten sichern

#### **WARNUNG**



Bei Inspektions- und Reinigungsarbeiten am heißen Kessel:

*Schwere Verbrennungen an heißen Teilen und am Abgasrohr möglich!*

Daher gilt:

- Bei Arbeiten am Kessel generell Schutzhandschuhe tragen
- Kessel nur an den vorgesehenen Handgriffen bedienen
- Vor Beginn der Arbeiten Kessel ausschalten und mind. 1 Stunde auskühlen lassen

#### **WARNUNG**



Bei unsachgemäßer Inspektion und Reinigung:

*Falsche oder fehlende Inspektion und Reinigung des Kessels kann zu schwerwiegender Störung der Verbrennung (z.B. spontane Entzündung von Schwelgasen / Verpuffung) und in weiterer Folge zu schwersten Unfällen und Sachschäden führen!*

Daher gilt:

- Den Kessel entsprechend den Hinweisen reinigen. Dabei Anweisungen der Bedienungsanleitung des Kessels beachten!

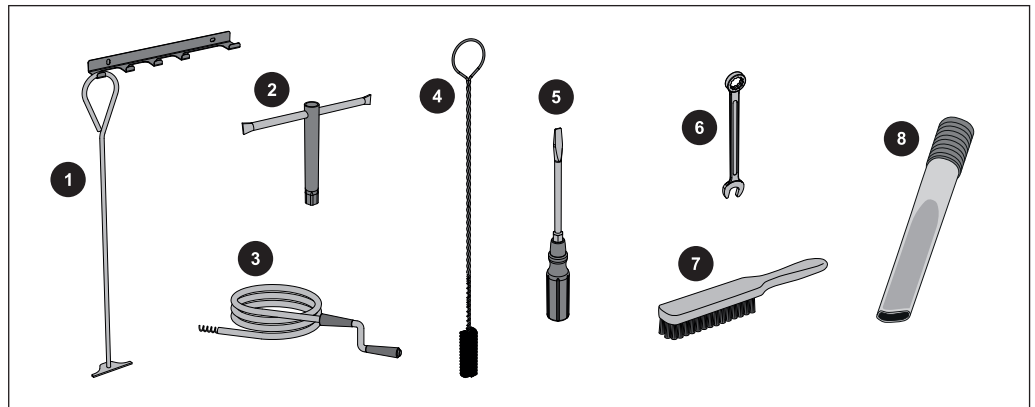


**HINWEIS**

Wir empfehlen das Führen eines Wartungsbuches gemäß ÖNORM M7510 bzw. Technischer Richtlinie für vorbeugenden Brandschutz (TRVB)

**5.2 Benötigte Hilfsmittel**

Zur Durchführung von Reinigungs- und Instandhaltungsarbeiten sind folgende Hilfsmittel erforderlich:



**Im Lieferumfang enthalten:**

|   |   |
|---|---|
| 1 | Schürgerät mit Halterung  |
| 2 | Steckschlüssel SW 13  |
| 3 | Rohrreinigungsfeder   |
| 4 | Reinigungsbürste (Ø 56 x 1350) zur Reinigung des Wärmetauschers |

**Im Lieferumfang nicht enthalten:**

|   |  |
|---|--|
| 5 | Schraubendreher-Satz (Kreuzschlitz, Schlitz, Torx T20, T25, T30) |
| 6 | Gabel- oder Ringschlüsselsatz                                    |
| 7 | Kleiner Besen oder Reinigungsbürste                              |
| 8 | Aschesauger  |

### 5.3 Instandhaltungsarbeiten durch den Betreiber

- Eine regelmäßige Reinigung des Kessels verlängert die Lebensdauer und ist Grundvoraussetzung für einen störungsfreien Betrieb!
- Empfehlung: Bei Reinigungsarbeiten einen Aschesauger verwenden!

#### 5.3.1 Inspektion

##### *Anlagendruck kontrollieren*



- Anlagendruck am Manometer ablesen
    - Wert muss um 20% über dem Vorspanndruck des Ausdehnungsgefäßes liegen
- HINWEIS! Position des Manometers und Nenndruck des Ausdehnungsgefäßes gemäß den Angaben ihres Installateurs beachten!**

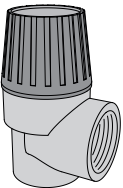
Wird der Anlagendruck weniger:

- Wasser nachfüllen
- HINWEIS! Tritt dies häufig auf, ist die Heizungsanlage undicht! Installateur verständigen**

Sind große Druckschwankungen zu beobachten:

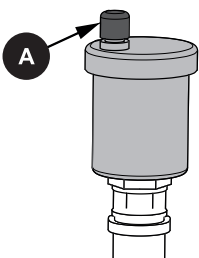
- Ausdehnungsgefäß durch den Fachmann überprüfen lassen

##### *Sicherheitsventil kontrollieren*



- Sicherheitsventil regelmäßig auf Dichtheit und Verschmutzung prüfen
- HINWEIS! Die Inspektionsarbeiten sind gemäß Herstellerangaben durchzuführen!**

##### *Schnell-Entlüfter kontrollieren*



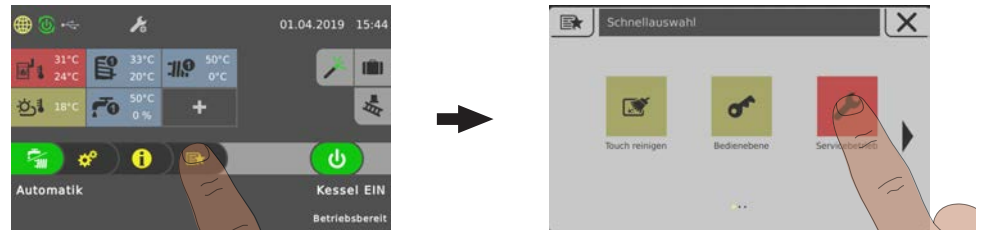
- Alle Schnellentlüfter des gesamten Heizungssystems regelmäßig auf Dichtheit kontrollieren
  - Bei Austritt von Flüssigkeiten Schnellentlüfter austauschen

**HINWEIS! Die Entlüftungskappe (A) muss lose sein (ca. zwei Umdrehungen aufschrauben), um eine korrekte Funktion zu gewährleisten.**

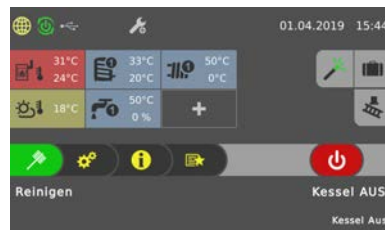
### 5.3.2 Reinigung

- Kessel durch Tippen auf „Kessel aus“ ausschalten
- Kessel mindestens eine Stunde auskühlen lassen
- Servicebetrieb wie folgt beschrieben aktivieren

**Servicebetrieb aktivieren:** Im Servicebetrieb dreht der Saugzug mit geringer Drehzahl. Dadurch wird der Reinigungsvorgang durch Absaugen der aufgewirbelten Asche unterstützt.



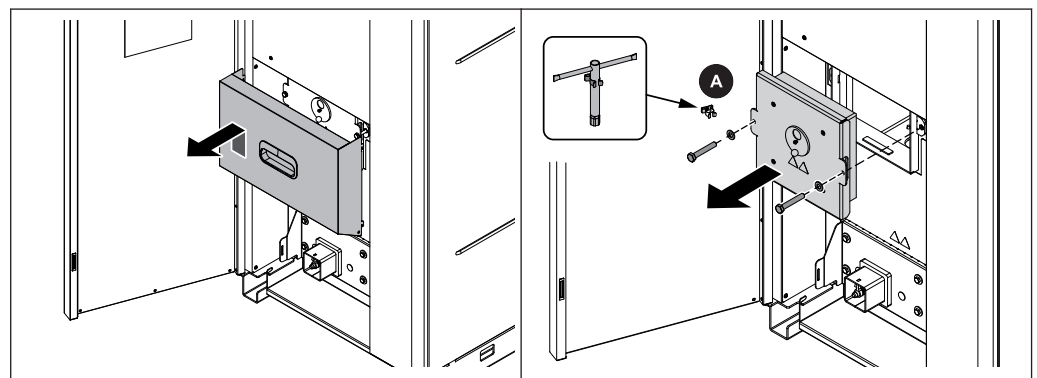
- Im Schnellauswahlmenü auf „Servicebetrieb“ tippen



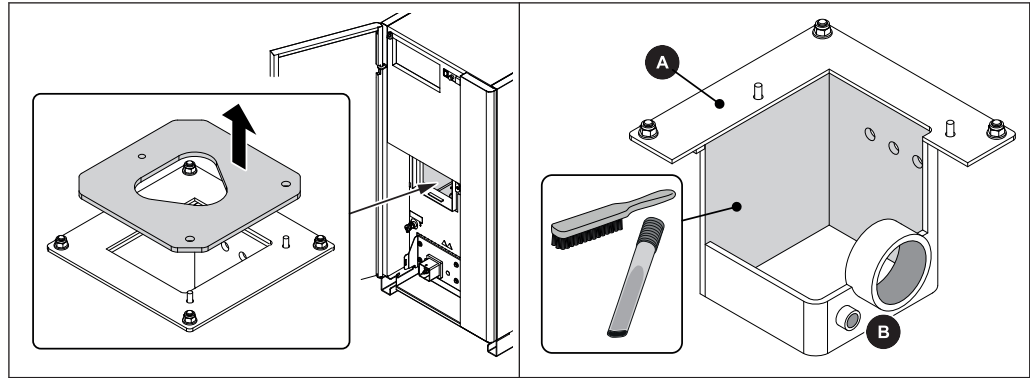
- Nach kesselspezifischen Abläufen wird die Betriebsart „Reinigen“ aktiviert
  - Sobald dieser Zustand angezeigt wird, kann der Reinigungsvorgang gestartet werden.

### *Durchbrandring und Brenner reinigen*

- Kessel durch Tippen auf „Kessel aus“ ausschalten
- Kessel mindestens eine Stunde auskühlen lassen



- Abdeckung des Brennkammerdeckels nach oben aushängen
- Brennkammerdeckel mit mitgelieferten Steckschlüssel demontieren
  - Steckschlüssel in Werkzeugklemme (A) an der Innenseite der Isoliertür befestigt



- Flugasche mit Aschesauger aus Brennraum entfernen
- Durchbrandring herausnehmen und reinigen
- Oberseite (A) und Innenflächen des Brenners reinigen
- Ablagerungen an der Pellets-Einschuböffnung und Öffnung des Zündrohres (B) entfernen

### Kondensatablauf überprüfen

- Kessel durch Tippen auf „Kessel AUS“ geregelt abstellen
- Kessel am Hauptschalter ausschalten und mindestens eine Stunde abkühlen lassen

## VORSICHT



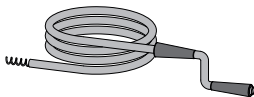
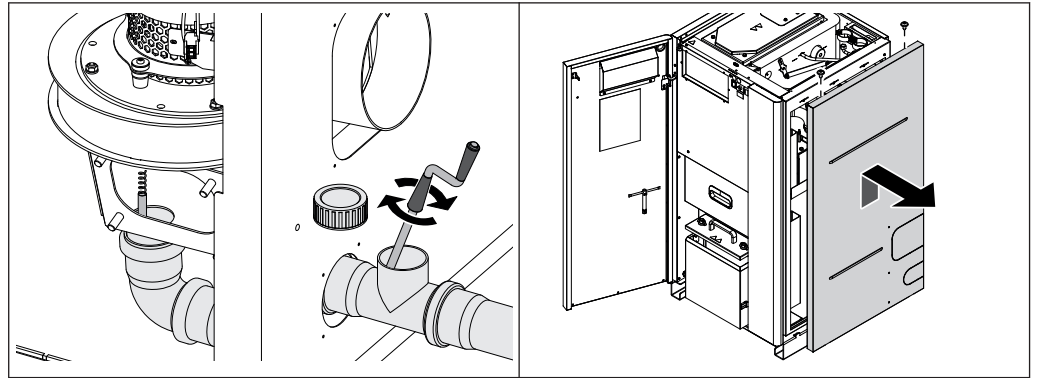
Bei Reinigungsarbeiten am Siphon sowie an der Abflusswanne:

***Gefahr viraler oder bakterieller Infektion durch kontaminiertes Kondens- bzw. Reinigungswasser!***

Daher gilt:

- Beim Hantieren mit Kondensat wasserdichte Schutzhandschuhe verwenden

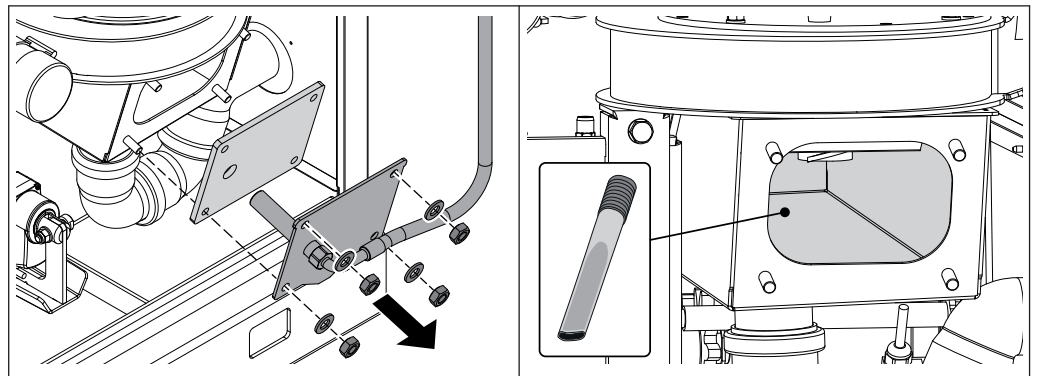
**HINWEIS!** Bei verstopftem Kondensatablauf füllt sich die Abflusswanne mit Kondensat und verhindert so den Abgasweg in den Kamin, was in weiterer Folge zu Störungen in der Verbrennung führt. Daher ist es wichtig, dass der Kondensatablauf regelmäßig kontrolliert wird!



- Deckel der Reinigungsöffnung am Abflussrohr abschrauben
- Abfluss mit mitgelieferter Rohrreinigungsfeder freiräumen
- Zwei Schrauben an der Oberseite lösen und Seitenteil aushängen

**Kann nicht sichergestellt werden, dass das Kondensat abfließen kann:**

- Saugzuggebläse demontieren und Rohr mit Rohrreinigungsfeder erneut freiräumen  
⇒ [Siehe "Saugzuggebläse reinigen" \[Seite 58\]](#)



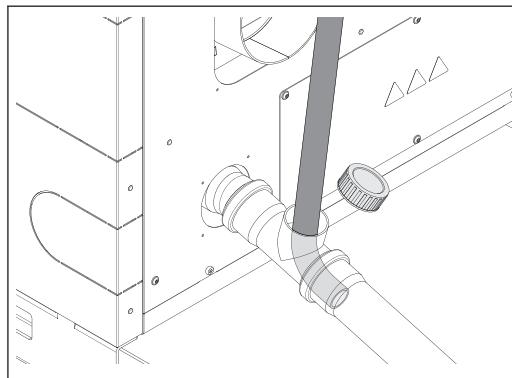
- Blinddeckel und Dichtung an der Abflusswanne entfernen
- Abflusswanne auf Kondensatrückstände kontrollieren und bei Bedarf reinigen

### 5.3.3 Wiederkehrende Kontrolle und Reinigung

Je nach Betriebsstunden und Brennstoff-Qualität ist der Kessel in entsprechenden Intervallen zu kontrollieren und zu reinigen.

Die wiederkehrende Kontrolle und Reinigung ist nach spätestens 2500 Betriebsstunden oder mindestens einmal jährlich durchzuführen. Bei problematischen Brennstoffen (z. B. hoher Aschegehalt) sind die Arbeiten entsprechend häufiger durchzuführen.

#### *Kondensatablauf spülen*

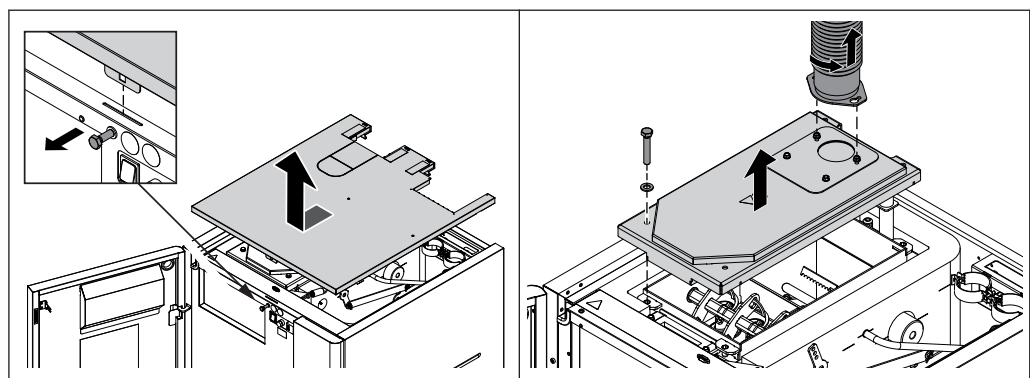


- Deckel der Reinigungsöffnung am Abflussrohr abschrauben
- Spülschlauch Richtung Kanal einschieben und Kondensatablauf spülen

#### *Spülwasser-Reinigung prüfen*

- Kessel durch Tippen auf „Kessel AUS“ geregelt abstellen
- Kessel mindestens eine Stunde auskühlen lassen

**Hauptschalter des Kessels NICHT ausschalten!**

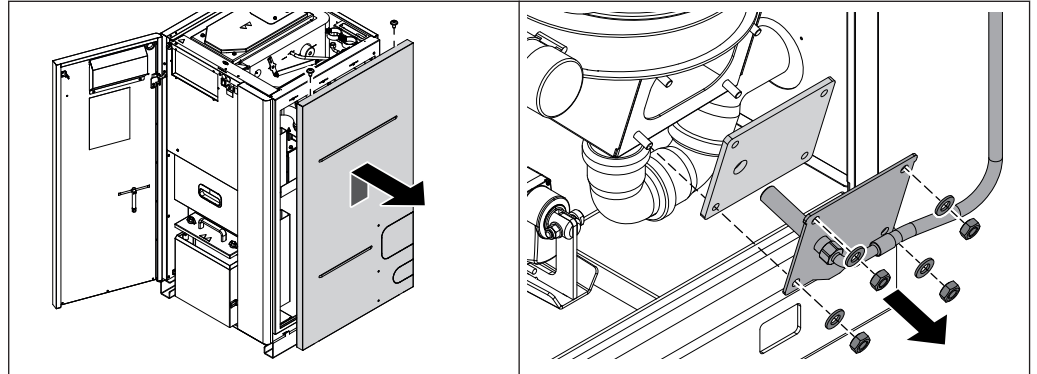


- Sicherungsschraube lösen und Deckel vorne etwas anheben
- Deckel nach vorne ziehen und nach oben wegheben
- Putzdeckel des Wärmetauschers demontieren

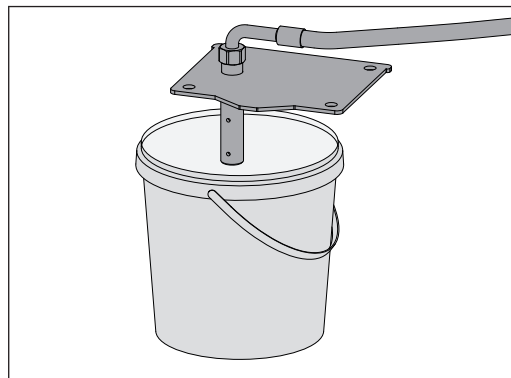
#### **Bei raumluftunabhängigen Betrieb:**

- Zwei Befestigungsschrauben lockern
- Konsole des Luftanschlusses gegen den Uhrzeigersinn verdrehen und Konsole mit Schlauch abnehmen

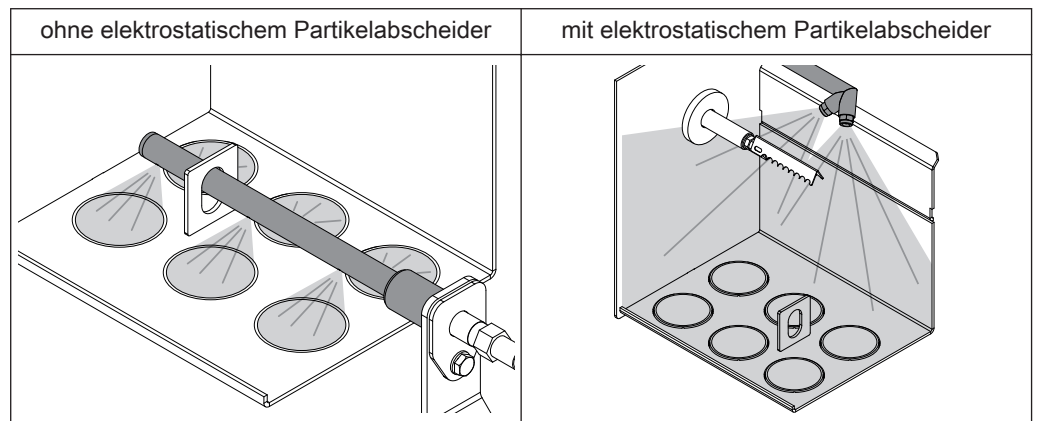
Bei leichter Verschmutzung der Wärmetauscherrohre kann die Spüleinrichtung auf korrekte Abreinigung kontrolliert werden. Bei starker Verschmutzung muss der Wärmetauscher zuerst gereinigt werden, ⇒ [Siehe "Wärmetauscher und WOS-Federn reinigen" \[Seite 56\]](#)



- Zwei Schrauben an der Oberseite lösen und Seitenteil aushängen
- Blinddeckel mit Spüleinrichtung und Dichtung an der Abflusswanne entfernen



- Waschdüse der Spüleinrichtung auf Ablagerungen (Kalk, Schmutz, ...) kontrollieren und bei Bedarf reinigen
- Blinddeckel mit Spüleinrichtung in Auffanggefäß geben
  - Darauf achten, dass Düsenöffnungen nach unten gerichtet sind



- Putzdeckel des Wärmetauschers auflegen, um Austritt von Spritzwasser zu vermeiden

- Spüleinrichtung an der Regelung manuell betätigen:

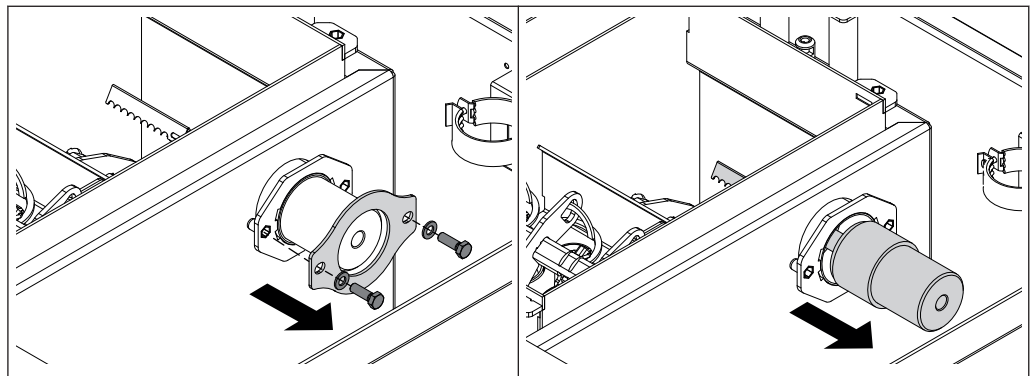


- Im Menü „Handbetrieb“ den Parameter „Brennwertwärmetauscher manuell spülen - nur in Kessel Aus / Betriebsbereit“ für ca. 10 Sekunden auf „JA“ stellen
  - Bei Verlassen des Menüs wird die Spülung beendet
- Wärmetauscherrohre auf Reinigungszustand kontrollieren
  - Bei ungleichmäßiger Abreinigung Düsen der Spüleinrichtung auf Verstopfung (Kalk, Schmutz, ...) kontrollieren

### **Wärmetauscher und WOS-Federn reinigen**

- Kessel durch Tippen auf „Kessel AUS“ geregelt abstellen
- Kessel am Hauptschalter ausschalten und mindestens eine Stunde abkühlen lassen

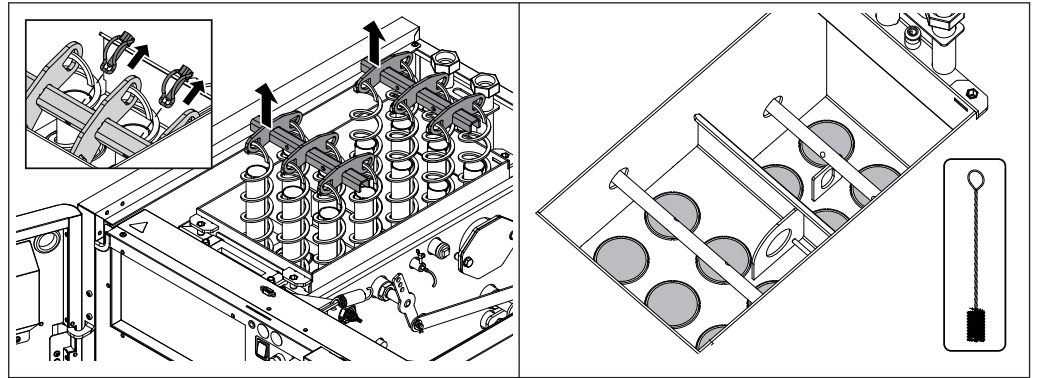
**Mit elektrostatischem Partikelabscheider:**



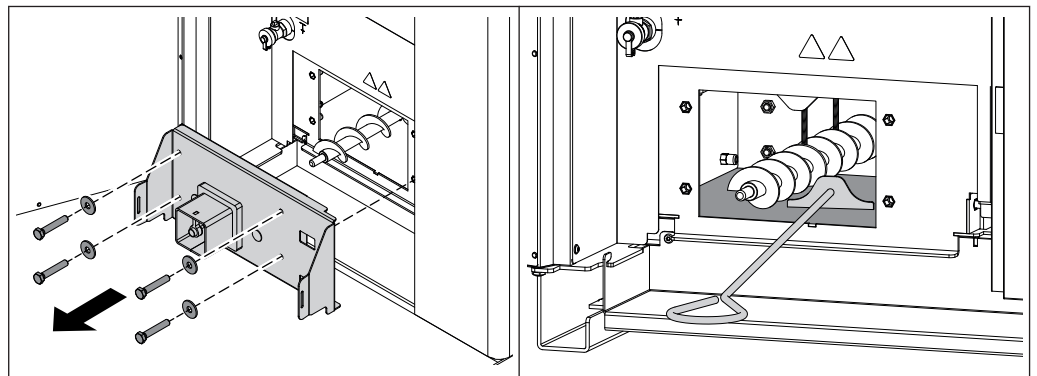
- Fixierungsblech demontieren
- Isolator mit Elektrode herausziehen
- Isolator von Ruß und Ascheablagerungen befreien

**TIPP: Zum Reinigen aller Komponenten des elektrostatischen Partikelabscheiders Scheuermilch und Schleifvlies verwenden!**



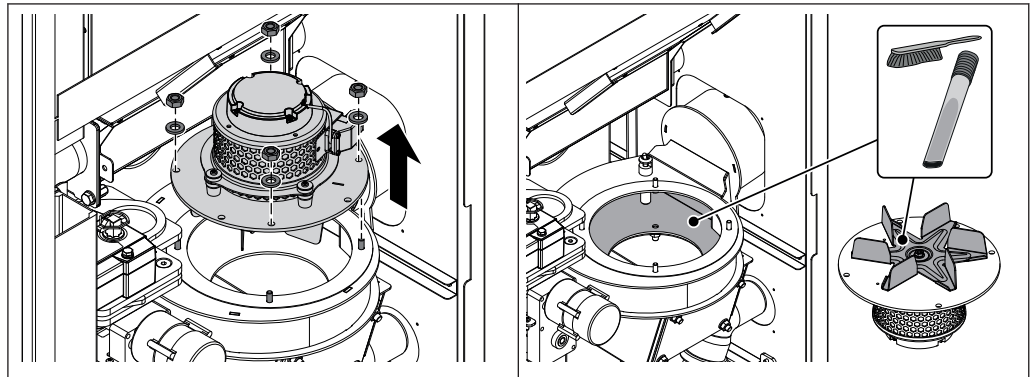


- Rohrklappstecker an den Einhängeblechen entfernen und WOS-Halterung samt Federn herausziehen
- Wärmetauscherrohre und WOS-Federn mit mitgelieferter Edelstahl-Reinigungsbürste reinigen



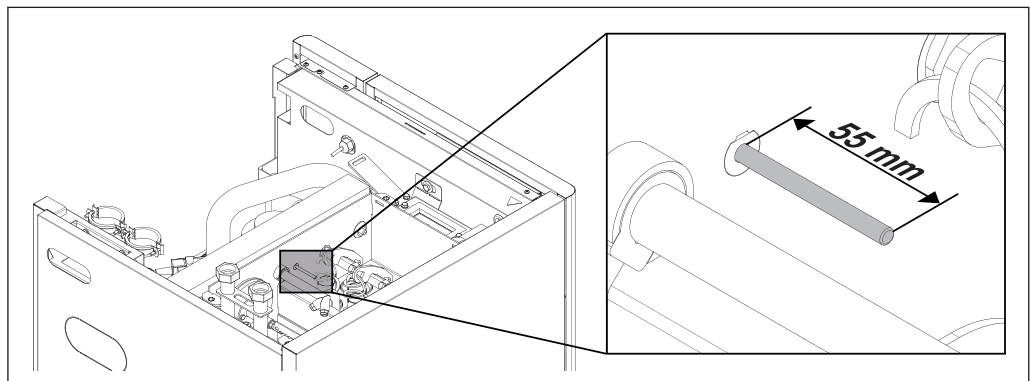
- Vordere Konsole des Aschebehälters demontieren
- Asche unterhalb des Wärmetauschers entfernen

### *Saugzuggebläse reinigen*



- Anschlusskabel des Saugzuggebläses abstecken
- Saugzuggebläse demontieren
  - Darauf achten, dass Dichtung am Saugzuggehäuse nicht beschädigt wird!
- Ventilatorrad mit einer weichen Bürste oder Pinsel von innen nach außen reinigen
- Verunreinigungen und Ablagerungen im Saugzuggehäuse beseitigen

### *Abgasfühler reinigen*



- Abgasfühler mit einem sauberen Tuch reinigen
- Messtiefe kontrollieren
  - Abgasfühler muss ca. 55 mm in den Wärmetauscher ragen

### *Abgasrohr reinigen*

- Revisionsdeckel am Verbindungsrohr demontieren
- Verbindungsrohr zwischen Kessel und Kamin mit Kaminkehrerbürste reinigen
  - Je nach Verlegeart der Abgasrohre und Kaminzug kann eine jährliche Reinigung nicht ausreichen!

## Zugreglerklappe prüfen

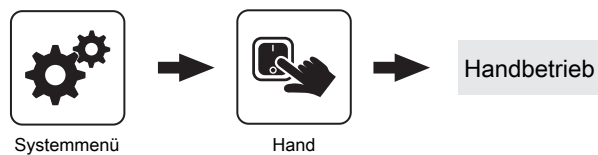
- Zugreglerklappe auf Leichtgängigkeit prüfen

## Sieb der Spüleinrichtung reinigen

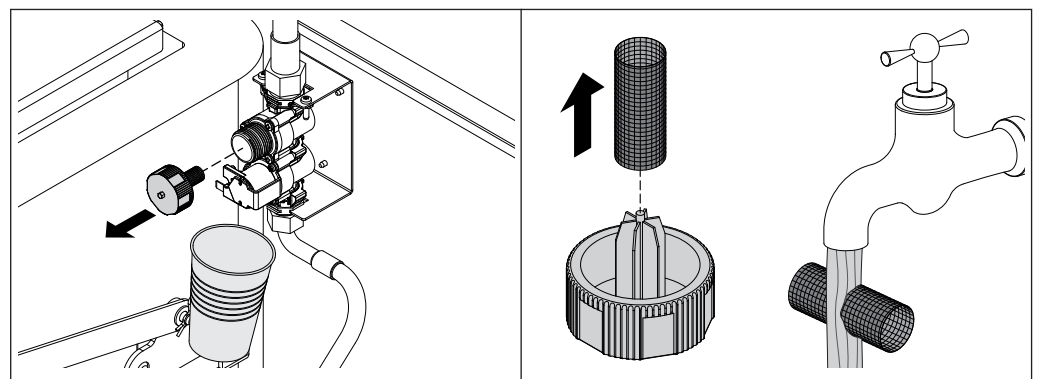
- Kessel durch Tippen auf „Kessel AUS“ geregelt abstellen
- Kessel mindestens eine Stunde auskühlen lassen

**Hauptschalter des Kessels NICHT ausschalten!**

- Absperrhahn am Wasserzulauf schließen
- Spüleinrichtung an der Regelung manuell betätigen, um die Spüleitung zu entleeren



- Im Menü „Handbetrieb“ den Parameter „Brennwertwärmetauscher manuell spülen - nur in Kessel Aus / Betriebsbereit“ für ein paar Sekunden auf „JA“ stellen
  - ➔ Bei Verlassen des Menüs wird die Spülung beendet



- Becher zum Auffangen des restlichen Spülwassers unter die Filtereinheit halten
- Filterdeckel abschrauben
- Sieb entnehmen und unter fließendem Wasser gründlich reinigen

## 5.4 Instandhaltungsarbeiten durch die Fachkraft

### VORSICHT

**Bei Instandhaltungsarbeiten durch Ungeschulte:**

***Sachschaden und Verletzungen möglich!***

Für die Instandhaltung gilt:

- Anweisungen und Hinweise in den Anleitungen beachten
- Arbeiten an der Anlage nur durch einschlägig qualifizierte Personen durchführen lassen

Instandhaltungsarbeiten in diesem Kapitel dürfen nur durch qualifizierte Personen durchgeführt werden:

- Heizungstechniker / Gebäudetechniker
- Elektroinstallationstechniker
- Fröling Werkskundendienst

Das Instandhaltungspersonal muss die Anweisungen in der Dokumentation gelesen und verstanden haben.

**HINWEIS! Eine jährliche Inspektion durch den Fröling Werkskundendienst oder einem autorisierten Partner (Fremdwartung) wird empfohlen!**

Die regelmäßige Wartung durch den Fachmann ist eine wichtige Voraussetzung für den dauerhaft zuverlässigen Betrieb der Heizungsanlage! Sie gewährleistet, dass die Anlage umweltschonend und wirtschaftlich arbeitet.

Im Zuge der Wartung wird die gesamte Anlage, insbesondere die Regelung und Steuerung des Kessels überprüft und optimiert. Darüber hinaus können durch die durchgeführte Emissionsmessung Rückschlüsse auf die Verbrennungsgüte und des Betriebszustandes des Kessels gezogen werden.

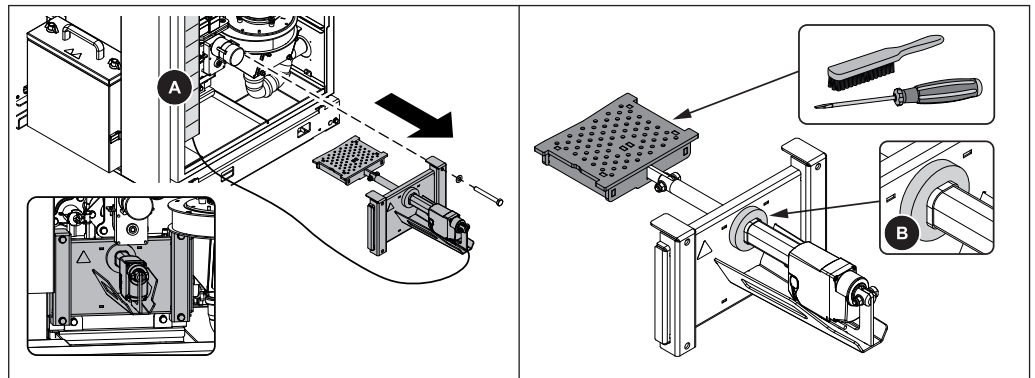
Aus diesem Grund bietet FRÖLING eine Wartungsvereinbarung an, welche die Betriebssicherheit optimiert. Die Details entnehmen Sie bitte dem beiliegenden Garantiepass.

Gerne berät Sie auch Ihr Fröling-Werkskundendienst.

### HINWEIS

Die nationalen und regionalen Bestimmungen hinsichtlich wiederkehrender Prüfung der Anlage sind zu beachten. In diesem Zusammenhang weisen wir darauf hin, dass gewerbliche Anlagen mit einer Nennwärmeleistung ab 50 kW in Österreich gemäß Feuerungsanlagen-Verordnung jährlich wiederkehrend zu prüfen sind!

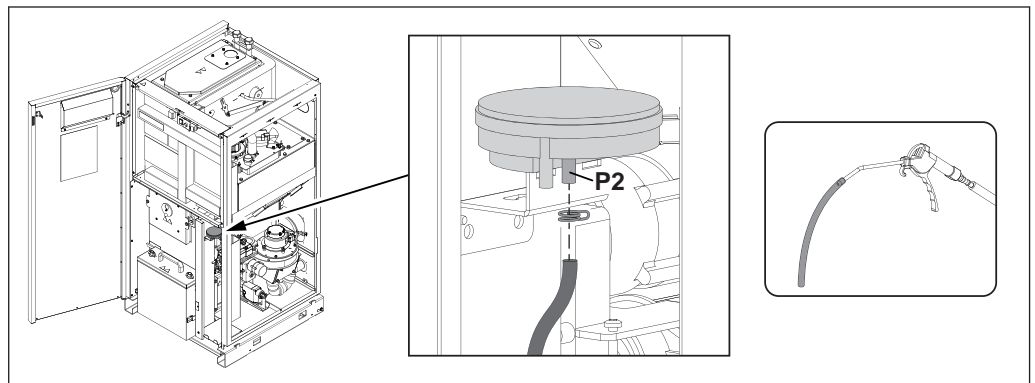
## 5.4.1 Verbrennungsrost kontrollieren und reinigen



- Gesamte Rosteinheit demontieren
  - ➔ Auf Kabel des Rostantriebs achten!  
Überlänge kann vorsichtig aus Kabelkanal (A) ausgefädelt werden!
- Verbrennungsrost reinigen und auf Beschädigungen kontrollieren
- Öffnungen im Verbrennungsrost mit Schraubendreher reinigen
- Silikonschaumdichtung auf Beschädigungen kontrollieren und bei Bedarf tauschen

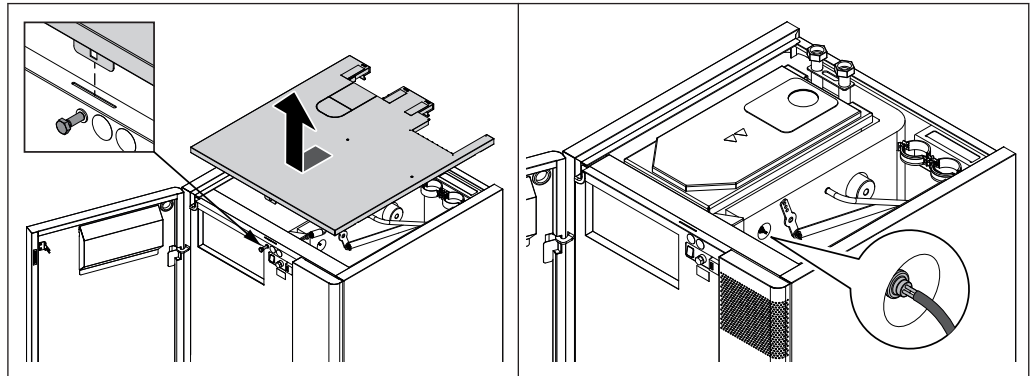
**HINWEIS!** Kleine Risse bzw. leichte Verformungen des Rostes stellen keine Funktionsstörung dar. Nach gründlicher Reinigung kann der Rost wieder verbaut werden.

## 5.4.2 Messleitung der Unterdruckregelung reinigen

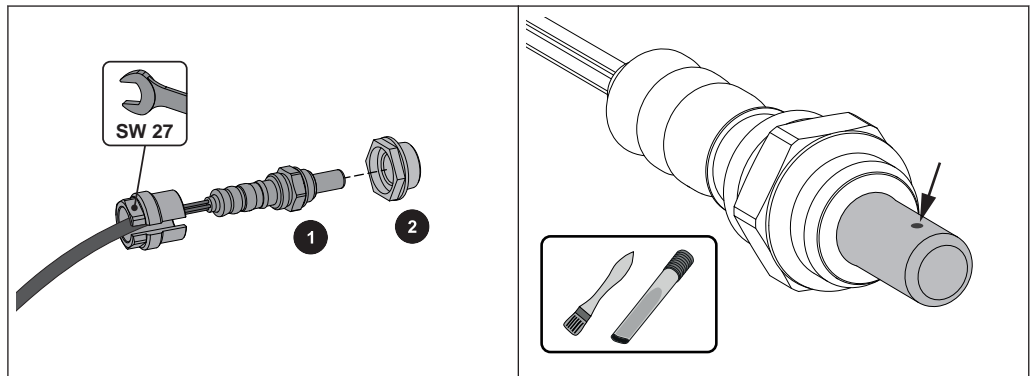


- Doppeldrahtklemme mit Zange lockern und Messleitung an der Unterdruckmessdose abziehen
- Messleitung mit schwacher Druckluft reinigen
  - ➔ **ACHTUNG!** Mit Druckluft nicht in Unterdruckmessdose blasen!  
Die Messdose könnte beschädigt werden
- Nach dem Reinigen Messleitung am Anschluss „P2“ montieren

### 5.4.3 Lambdasonde reinigen



- Isoliertür öffnen
- Sicherungsschraube lösen und Deckel vorne etwas anheben
- Deckel nach vorne ziehen und nach oben wegheben



- Verschraubung der Lambdasonde mit Schlüssel (SW 27 mm) lösen
- Lambdasonde (1) und Kunststoffbuchse (2) vorsichtig ausbauen
  - Auf Kabel der Lambdasonde achten!
- Messöffnungen mit feinem Pinsel und Aschesauger vorsichtig von Verunreinigungen befreien
  - Dabei Lambdasonde mit Spitze nach unten halten, damit Ablagerungen aus den Messöffnungen fallen können
- Kunststoffbuchse (2) auf Verschmutzung und Risse kontrollieren und bei Bedarf austauschen
  - **WICHTIG:** Die Dichtfläche der Kunststoffbuchse muss nach der Montage eben aufliegen

#### ACHTUNG:

- Lambdasonde nicht mit Druckluft ausblasen
- Keine chemischen Reinigungsmittel (Bremsenreiniger, etc.) verwenden
- Vorsichtiger Umgang mit der Lambdasonde, kein „Abklopfen“ oder Reinigen mit Drahtbürste

## 5.5 Emissionsmessung durch Schornsteinfeger bzw. Kontrollorgan

Diverse gesetzliche Bestimmungen schreiben wiederkehrende Überprüfungen von Heizungsanlagen vor. In Deutschland ist dies durch die 1. BImSchV i.d.g.F. und in Österreich durch diverse Landesgesetze geregelt.

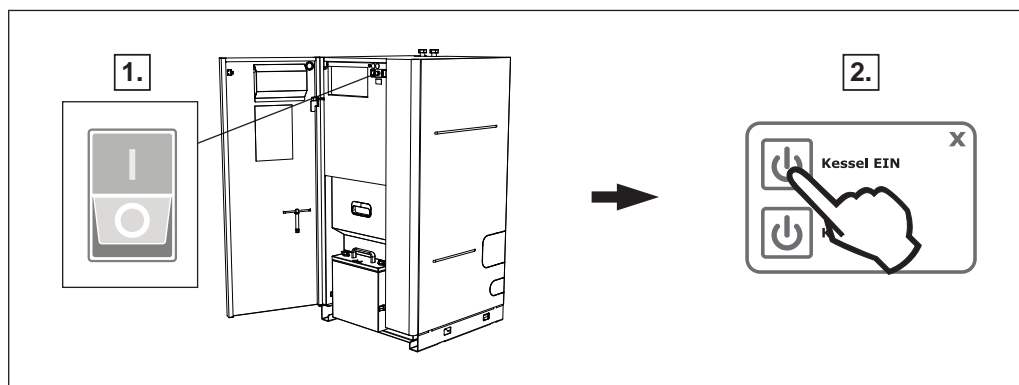
Folgende Voraussetzungen müssen vom Betreiber der Anlage für eine erfolgreiche Messung mindestens erfüllt werden:

- Kessel unmittelbar vor der Messung gründlich reinigen
- Für ausreichend Brennstoff sorgen
  - Nur Brennstoffe verwenden, die qualitativ hochwertig sind und den Anforderungen in der Bedienungsanleitung des Kessels (Kapitel „Zulässige Brennstoffe“) entsprechen
- Am Tag der Messung für ausreichende Wärmeabnahme sorgen (z.B. Puffer muss die Wärme für die Zeitdauer der Messung aufnehmen können)
- Für die Messung muss eine geeignete Messöffnung mit geradem Abgasrohr vorhanden sein. Die Messöffnung muss den zweifachen Durchmesser des Abgasrohres von der letzten davorliegenden Umlenkung entfernt sein.
  - Eine nicht korrekte Position der Messöffnung verfälscht das Messergebnis

### 5.5.1 Anlage einschalten

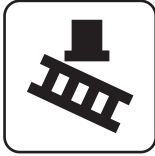
Wenn die Reinigung abgeschlossen ist:

- Alle demontierten Komponenten in umgekehrter Reihenfolge wieder montieren und auf Dichtheit und korrekten Sitz kontrollieren



- Hauptschalter einschalten
  - Nach dem Systemstart der Regelung ist der Kessel betriebsbereit
- Kessel durch Tippen auf „Kessel Ein“ einschalten
  - Der Automatikbetrieb ist aktiv. Die Heizungsanlage wird über die Regelung gemäß der eingestellten Betriebsart im Automatikbetrieb geregelt

### 5.5.2 Emissionsmessung starten



- Am Grundbild den „Kaminkehrerbetrieb“ aktivieren
- Im Menü den gewünschten Zeitpunkt wählen:

|               |  |
|---------------|--|
| sofort        | <input type="checkbox"/> Art der Messung bestimmen (Nennlast / Teillast) <ul style="list-style-type: none"> <li>➔ Rund 20 Minuten nach Aktivierung sollte sich eine konstante Abgastemperatur und Restsauerstoffgehalt eingestellt haben</li> <li>➔ Am Display wird die Messbereitschaft des Kessels angezeigt, sobald alle Bedingungen für die Messung erfüllt sind</li> </ul>      |
| Termineingabe | <input type="checkbox"/> Eingabe, wann die Messung stattfindet (Datum und Uhrzeit) <ul style="list-style-type: none"> <li>➔ Kessel stellt gemäß Verriegelungsdauer vor Messbeginn geregelt ab und wird bis zum Termin nicht mehr gestartet</li> <li>➔ <b>HINWEIS! Der Kessel startet 30 Minuten vor Messbeginn und ist zum eingegebenen Zeitpunkt bereits messbereit!</b></li> </ul> |

### 5.6 Ersatzteile

Mit Fröling Originalteilen verwenden Sie Ersatzteile in Ihrer Anlage, die ideal aufeinander abgestimmt sind. Die optimale Passgenauigkeit der Teile verkürzt die Einbauzeit und erhält die Lebensdauer.

#### HINWEIS

**Der Einbau von anderen als Originalteilen führt zum Verlust der Garantie!**

- Beim Tausch von Komponenten / Teilen nur Originalersatzteile verwenden!

### 5.7 Entsorgungshinweise

#### 5.7.1 Entsorgung der Asche

- Österreich:**  Asche gemäß Abfallwirtschaftsgesetz (AWG) entsorgen  
**Andere Länder:**  Asche gemäß länderspezifischer Vorschriften entsorgen

#### 5.7.2 Entsorgung von Anlagenkomponenten

- Für umweltgerechte Entsorgung gemäß AWG (Österreich) bzw. länderspezifischer Vorschriften sorgen
- Recyclebare Materialien können in getrenntem und gereinigtem Zustand der Wiederverwertung zugeführt werden



## 6 Störungsbehebung

### 6.1 Allgemeine Störung an der Spannungsversorgung

| Fehlerbild               | Ursache des Fehlers  | Behebung des Fehlers                                    |
|--------------------------|--|---|
| Keine Anzeige am Display | Allgemeiner Stromausfall   |   |
| Regelung stromlos        | Hauptschalter ausgeschaltet<br>FI-Schutzschalter,<br>Leitungsschutz-Schalter der<br>Versorgung oder<br>Leitungsschutz-Schalter der<br>SPS gefallen | Hauptschalter einschalten<br>Schutzschalter einschalten |

#### 6.1.1 Verhalten der Anlage nach Stromausfall

Nach dem Wiederherstellen der Spannungsversorgung ist der Kessel in der zuvor eingestellten Betriebsart und regelt nach dem eingestellten Programm.

- Nach dem Stromausfall kontrollieren, ob STB gefallen ist!
- Während und nach dem Stromausfall die Türen des Kessels mindestens bis zum automatischen Anlauf des Saugzuggebläses geschlossen halten!

##### AUSNAHME:

War der Kessel vor dem Stromausfall im Betriebszustand „Anheizen“, „Vorwärmen“ oder „Zünden“, wird geregelt abgestellt und die Abreinigung gestartet. Erst dann wechselt der Kessel in den Betriebszustand „Vorbereitung“ und der Start der Anlage erfolgt von neuem.

### 6.2 Übertemperatur

Der Sicherheitstemperaturbegrenzer (STB) schaltet den Kessel bei einer Kesseltemperatur von max. 100°C aus. Die Pumpen laufen weiter.



Sobald die Temperatur unter ca. 75°C gesunken ist, kann der STB mechanisch entriegelt werden:

- Kappe des STB abschrauben
- STB durch Drücken mit Schraubendreher entriegeln

## 6.3 Störungen mit Störmeldung

Wenn eine Störung ansteht und noch nicht behoben ist:

- Status-LED signalisiert die Art der Störung
  - Orange blinkend: Warnung
  - Rot blinkend: Fehler oder Alarm
- Störmeldung wird am Display angezeigt

Der Begriff „Störung“ ist ein Sammelbegriff für Warnung, Fehler oder Alarm. Die drei Arten der Meldungen unterscheiden sich im Verhalten des Kessels:

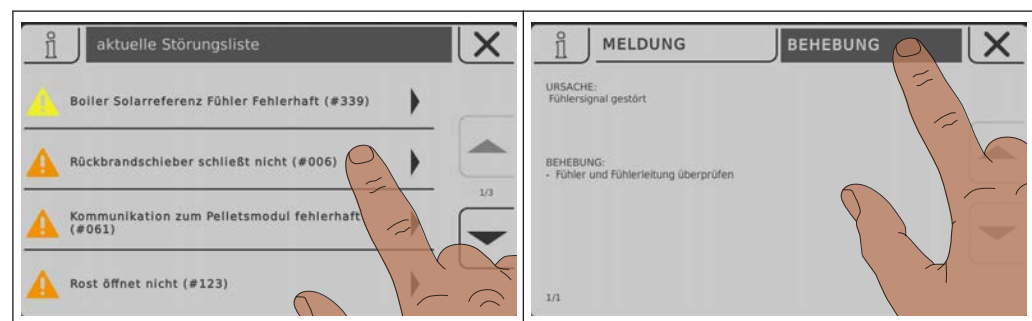
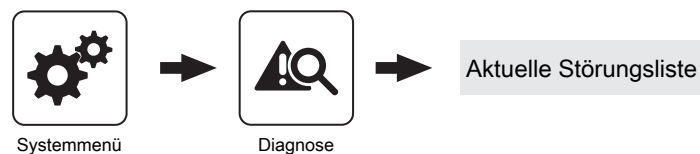
|                |  |
|----------------|--|
| <b>WARNUNG</b> | Bei Warnungen läuft der Kessel zunächst geregelt weiter und gibt so die Möglichkeit durch rasches Beheben der Störung einen Abschaltvorgang zu verhindern. |
| <b>FEHLER</b>  | Der Kessel stellt geregelt ab und bleibt bis zur Behebung im Betriebszustand "Kessel Aus"  |
| <b>ALARM</b>   | Ein Alarm führt zu einem Not-Halt der Anlage. Der Kessel schaltet dabei sofort aus, Heizkreisregelung und Pumpen bleiben weiter aktiv.                     |

### 6.3.1 Vorgehensweise bei Störmeldungen

Tritt eine Störung am Kessel auf, wird diese am Display angezeigt.

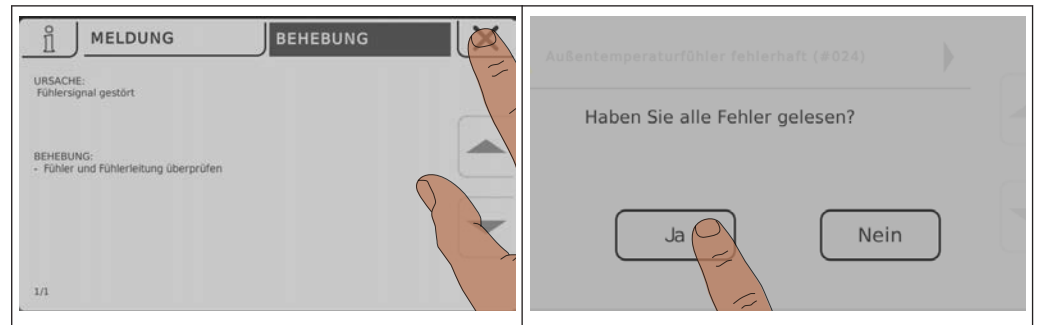
Wird die Störung quittiert, obwohl diese nicht behoben wurde, kann das Fenster mit der zugehörigen Störung wie folgt wieder geöffnet werden:

#### *Fehleranzeige öffnen*



In der Fehleranzeige sind alle aktuellen Störungen aufgelistet

- Öffnen durch Tippen auf die gelistete Störung
- In der Registerkarte „Meldung“ wird die vorliegende Störung angezeigt
- Durch Tippen auf die Registerkarte „Behebung“ werden mögliche Ursachen sowie Vorgehensweisen zur Behebung angezeigt



- Durch Tippen auf das Abbrechen-Symbol wird die aktuelle Störung geschlossen und die Störungsliste angezeigt
- Durch erneutes Tippen auf das Abbrechen-Symbol und Lesebestätigung aller Fehler gelangt man zurück zum Grundbild
  - ➔ Der Kessel befindet sich in der zuvor eingestellten Betriebsart

## 7 Anhang

### 7.1 Adressen

#### 7.1.1 Adresse des Herstellers

**FRÖLING**  
Heizkessel- und Behälterbau GesmbH

**Industriestraße 12**  
**A-4710 Grieskirchen**  
**AUSTRIA**

TEL 0043 (0)7248 606 0  
FAX 0043 (0)7248 606 600  
EMAIL [info@froeling.com](mailto:info@froeling.com)  
INTERNET [www.froeling.com](http://www.froeling.com)

#### *Werkskundendienst*

|             |                        |
|-------------|------------------------|
| Österreich  | 0043 (0)7248 606 7000  |
| Deutschland | 0049 (0)89 927 926 400 |
| Weltweit    | 0043 (0)7248 606 0     |

#### 7.1.2 Adresse des Installateurs

|         |
|---------|
| Stempel |
|---------|