

инструкция по эксплуатации  
комбинированные котлы SP Dual compact



Перевод инструкции по эксплуатации на немецком языке в оригинале для служащих  
Прочитать и соблюдать инструкции, а также указания по технике безопасности!  
Исключать технические изменения, опечатки и ошибки в наборе!  
B1500319\_ru | издание 11.01.2021



# Содержание

<b>1</b>	<b>Общие сведения</b>	<b>5</b>
1.1	Обзор изделия SP Dual compact	6
<b>2</b>	<b>Безопасность</b>	<b>8</b>
2.1	Степени опасности предупреждений	8
2.2	Используемые пиктограммы	9
2.3	Общие указания по безопасности	10
2.4	Применение по назначению	11
2.4.1	Допустимые виды топлива	12
	<i>Дерьмо</i>	12
	<i>Гранулы</i>	13
2.4.2	Условно разрешенные виды топлива	13
	<i>Древесные брикеты</i>	13
2.4.3	Недопустимые виды топлива	14
2.5	Квалификация обслуживающего персонала	14
2.6	Средства индивидуальной защиты обслуживающего персонала	14
2.7	Предохранительные приспособления	15
2.8	Остаточные риски	16
2.9	Порядок действия в экстренных ситуациях	18
2.9.1	Перегрев установки	18
2.9.2	Запах дымовых газов	18
2.9.3	Сбой электропитания / выход из строя вытяжного вентилятора	19
2.9.4	Пожар на установке	19
<b>3</b>	<b>Указания по эксплуатации системы отопления</b>	<b>20</b>
3.1	Монтаж и получение разрешения на эксплуатацию котла	20
3.2	Указания относительно помещения установки (котельной)	20
3.3	Требования к воде системы отопления	21
3.4	Рекомендации по использованию системы поддержания давления	23
3.5	Подогрев обратной воды	23
3.6	Комбинация с буферным накопителем	24
3.7	Присоединение дымохода/система дымовых труб	24
<b>4</b>	<b>Эксплуатация установки</b>	<b>25</b>
4.1	Монтаж и ввод в эксплуатацию	25
4.2	Заполнение складского помещения для пеллет	26
4.2.1	Общие указания по проведению работ в складском помещении	26
4.3	Включение питания	28
4.4	Перед растопкой котла	28
4.4.1	Нажмите рычаг системы оптимизации КПД	28
4.4.2	Интервалы подкладки топлива при работе с буферным накопителем	28
4.4.3	Определение правильного количества топлива	29
4.4.4	Таблица видов топлива	30
4.4.5	Степень заполнения котла	30

4.4.6	Интервалы подкладки при работе без буферного накопителя или с небольшим буферным накопителем	30
<b>4.5</b>	<b>Растопите поленья вручную</b>	<b>31</b>
<b>4.6</b>	<b>Однократно разожгите поленья с помощью блока для сжигания пеллет</b>	<b>32</b>
<b>4.7</b>	<b>Управление котлом с помощью сенсорного дисплея</b>	<b>34</b>
4.7.1	Обзор сенсорного дисплея	34
	<i>Индикатор состояния</i>	35
	<i>Управляющие пиктограммы</i>	35
	<i>Пиктограммы индикации для froeling-connect / дистанционного управления</i>	36
	<i>Навигация по меню системы</i>	36
	<i>Изменение значений параметров</i>	38
	<i>Изменение периода</i>	38
	<i>Меню быстрого выбора</i>	39
4.7.2	Выбор информационных индикаторов	40
4.7.3	Включение/выключение блока для сжигания пеллет	42
4.7.4	Изменение режима работы котла	43
4.7.5	Изменение даты и времени	43
4.7.6	Изменение нужной температуры котла	44
4.7.7	Однократная дополнительная загрузка отдельного котла	45
4.7.8	Однократная дополнительная загрузка всех имеющихся котлов	45
4.7.9	Настройка кривой нагрева контура отопления	46
4.7.10	Изменение температуры в помещении (контур отопления без датчика температуры в помещении)	47
4.7.11	Изменение температуры в помещении (контур отопления с датчиком температуры в помещении)	48
4.7.12	Переключение режима работы контура отопления	48
4.7.13	Блокировка дисплея / смена уровня доступа	50
4.7.14	Переименование компонентов	50
4.7.15	Настройка программы отпуска	51
<b>4.8</b>	<b>Включение/выключение котла на комнатной панели управления</b>	<b>52</b>
<b>4.9</b>	<b>Подкладка поленьев</b>	<b>53</b>
<b>4.10</b>	<b>Выключение питания</b>	<b>54</b>
<b>4.11</b>	<b>Котел в комбинированном режиме работы</b>	<b>55</b>
4.11.1	Включение котла	55
4.11.2	Принцип работы в комбинированном режиме	56
4.11.3	Выключение котла	56
<b>4.12</b>	<b>Проверьте уровень золы в котле</b>	<b>57</b>
4.12.1	Удаление золы	57
4.12.2	Очистите колосник	58
4.12.3	Опорожнение контейнера для золы блока для сжигания пеллет	58
<b>5</b>	<b>Техническое обслуживание установки</b>	<b>59</b>
<b>5.1</b>	<b>Общие указания по техническому обслуживанию</b>	<b>59</b>
<b>5.2</b>	<b>Необходимые вспомогательные средства</b>	<b>60</b>
<b>5.3</b>	<b>Работы по техническому обслуживанию, выполняемые эксплуатирующей организацией</b>	<b>62</b>
5.3.1	Проверка	62
	<i>Проверка давления в установке</i>	62
	<i>Проверка термического предохранителя</i>	62
	<i>Проверка предохранительного клапана</i>	62
	<i>Проверка клапана быстрого отвода воздуха</i>	63
5.3.2	Периодический контроль и очистка	63
	<i>Очистка канала первичного газа</i>	63

	<i>Проверка отверстий для первичного воздуха</i>	63
	<i>Очистка датчика дымовых газов</i>	65
	<i>Очистка дымовой трубы</i>	66
	<i>Проверка клапана регулирования тяги</i>	66
	<i>Очистка вентилятора принудительной тяги</i>	66
	<i>Очистка труб теплообменника</i>	67
	<i>Очистка колосника и камеры сгорания</i>	69
	<i>Проверка герметичности дверей</i>	69
<b>5.4</b>	<b>Работы по техническому обслуживанию, выполняемые специалистом</b>	<b>71</b>
5.4.1	Проверка и очистка колосника	72
5.4.2	Очистка измерительной линии регулятора разрежения	74
5.4.3	Очистка лямбда-зонда	74
<b>5.5</b>	<b>Техническое обслуживание конденсационного теплообменника (опция)</b>	<b>75</b>
5.5.1	Проверка теплообменника	75
5.5.2	Проверка отвода конденсата	77
<b>5.6</b>	<b>Измерение выбросов специалистом по очистке дымовых труб или контролирующим органом</b>	<b>78</b>
5.6.1	Запустите измерение выбросов в режиме сжигания пеллет	78
5.6.2	Выполнение измерения выбросов в режиме сжигания поленьев	80
	<i>Общие указания по измерению</i>	80
	<i>Обеспечение условий измерения и выполнение измерения</i>	80
<b>5.7</b>	<b>Запасные части</b>	<b>81</b>
<b>5.8</b>	<b>Указания по утилизации</b>	<b>81</b>
5.8.1	Утилизация золы	81
5.8.2	Утилизация компонентов установки	81
<b>6</b>	<b>Устранение неисправностей</b>	<b>82</b>
<b>6.1</b>	<b>Тугой ход заслонки в канале первичного газа</b>	<b>82</b>
<b>6.2</b>	<b>Общая неисправность питания</b>	<b>83</b>
6.2.1	Поведение установки после сбоя питания	83
<b>6.3</b>	<b>Повышенные затраты на очистку дымовых каналов</b>	<b>83</b>
<b>6.4</b>	<b>Превышение температуры</b>	<b>85</b>
<b>6.5</b>	<b>Неисправности с сообщением о неисправности</b>	<b>85</b>
6.5.1	Порядок действий при появлении сообщений о неисправности	86
<b>7</b>	<b>Заметки</b>	<b>87</b>
<b>8</b>	<b>Приложение</b>	<b>88</b>
<b>8.1</b>	<b>Адреса</b>	<b>88</b>
8.1.1	Адрес производителя	88
	<i>специалисты сервисной службы</i>	88
8.1.2	Адрес специалиста по установке	88

## 1 Общие сведения

Мы рады, что вы выбрали качественное изделие производства компании Froling. Это изделие изготовлено в соответствии с новейшими достижениями техники и отвечает действующим стандартам и нормам.

Прочтите и соблюдайте положения сопроводительной документации и храните ее вблизи установки. Соблюдение приведенных в документации требований и указаний по безопасности служит для обеспечения надлежащей безопасной, экологичной и экономной эксплуатации установки.

Из-за постоянного совершенствования наших изделий возможны незначительные отличия в иллюстрациях и содержании. В случае обнаружения ошибок просим сообщить нам по адресу: [doku@froeling.com](mailto:doku@froeling.com).

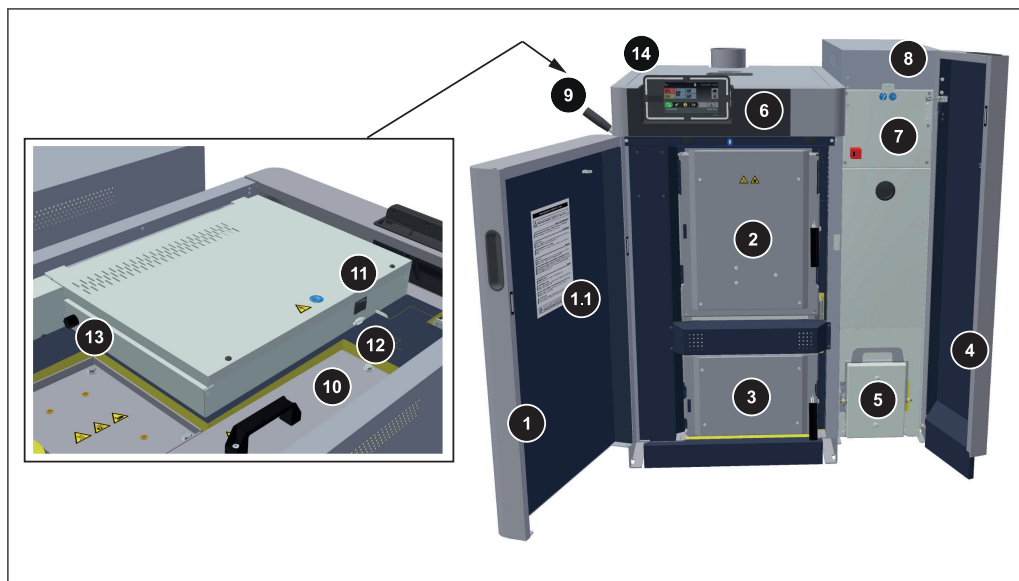
Возможны технические изменения!

### *Гарантийные обязательства и условия гарантии*

В общем случае действуют наши условия продажи и поставки, которые сообщаются клиенту и принимаются им при заключении договора.

Кроме того, условия гарантии могут содержаться в прилагаемом гарантийном паспорте.

## 1.1 Обзор изделия SP Dual compact



1	Изолирующая дверца котла для сжигания поленьев
1.1	Обзор технического обслуживания котла для сжигания поленьев
2	Загрузочная дверца котла для сжигания поленьев
3	Дверца камеры сгорания котла для сжигания поленьев со смотровым стеклом
4	Изолирующая дверца блока для сжигания пеллет
5	Контейнер для золы в блоке для сжигания пеллет
6	Система регулирования котла Lambdatronic SP 3200
7	Контрольное отверстие для проверки автоматического клапана быстрого отвода воздуха
8	Крышка блока для сжигания пеллет
9	Рычаг очистки теплообменника (система оптимизации КПД)
10	Крышка теплообменника: сервисное отверстие для очистки системы оптимизации КПД и теплообменника
11	Главный выключатель
12	Интерфейс для обслуживания
13	STB, защитный ограничитель температуры
14	Задняя изолирующая крышка котла для сжигания поленьев



- 6.1 Большой сенсорный дисплей для индикации рабочих состояний и параметров
- 6.2 Индикатор состояния (рабочее состояние), ⇒ [смотри "Индикатор состояния" \[страница 35\]](#)
- 6.3 Датчик освещенности для автоматической настройки подсветки дисплея
- 6.4 Интерфейс USB для подключения USB-носителя для обновления программного обеспечения

## 2 Безопасность

### 2.1 Степени опасности предупреждений

В этой документации используются следующие степени опасности для указания на непосредственный риск и важные предписания по безопасности:

#### ОПАСНО

*Опасная ситуация непосредственно присутствует и, если не принять соответствующие меры, может стать причиной тяжелых травм вплоть до смерти. Обязательно выполняйте приведенные указания!*

#### ПРЕДОСТЕРЕЖЕНИЕ

*Опасная ситуация может наступить и, если не принять соответствующие меры, может стать причиной тяжелых травм вплоть до смерти. Соблюдайте особую осторожность при выполнении работ.*

#### ОСТОРОЖНО

*Опасная ситуация может наступить и, если не принять соответствующие меры, может стать причиной легких травм.*

#### УКАЗАНИЕ

*Опасная ситуация может наступить и, если не принять соответствующие меры, может стать причиной материального ущерба или нанесения вреда окружающей среде.*



## 2.2 Используемые пиктограммы

В документации и/или на котле размещены следующие предписывающие, предупредительные и/или запрещающие знаки.

Согласно Директиве о машинах размещенные на котле знаки предупреждают о непосредственной опасности или предписывают безопасные методы обращения. Запрещается удалять или накрывать эти наклейки.

	Соблюдайте указания руководства по эксплуатации		Пользуйтесь защитной обувью
	Пользуйтесь защитными перчатками		Выключите главный выключатель
	Держите дверцы закрытыми		Используйте пылезащитную маску
	Проводите все работы под присмотром второго человека		Закройте дверь на замок
	Посторонним вход запрещен		Запрещено курить, использовать огонь и открытые источники света
	Предупреждение о горячих поверхностях		Предупреждение об опасном электрическом напряжении
	Предупреждение об опасных или раздражающих веществах		Предупреждение об автоматическом запуске котла
	Предупреждение об опасности травмирования пальцев и рук, автоматический вентильатор		Предупреждение об опасности травмирования пальцев и рук, автоматический шнек
	Предупреждение об опасности травмирования пальцев и рук, зубчатый/цепной привод		Предупреждение об опасности травмирования пальцев и рук, режущая кромка
	Предупреждение об опасности травмирования рук		Предупреждение об опасности травмирования вследствие затягивания вращающимися валами
	Предупреждение о повышенной концентрации CO		Предупреждение о скользкой поверхности

## 2.3 Общие указания по безопасности



### ОПАСНО

При неправильном обращении:

***неправильное обращение с установкой может привести к тяжелым травмам и повреждению имущества!***

При эксплуатации установки:

- соблюдайте инструкции и указания в руководстве по эксплуатации;
- при выполнении отдельных операций по эксплуатации, обслуживанию и очистке, а также устранению неполадок выполняйте соответствующие указания;
- к выполнению необходимых работ привлекайте уполномоченных специалистов по отоплению или сотрудников сервисной службы Froling.



### ПРЕДОСТЕРЕЖЕНИЕ

Внешние воздействия:

***Негативное воздействие внешних факторов, например недостаточная подача воздуха для горения или топливо ненадлежащего качества, может стать причиной серьезных нарушений процесса сжигания (например, спонтанное возгорание/вспышка первичного газа) и привести к серьезным несчастным случаям!***

При эксплуатации котла соблюдайте:

- Инструкции и указания относительно минимальных значений, а также требования стандартов и директив к различным компонентам системы отопления, содержащиеся в руководствах.

### ПРЕДОСТЕРЕЖЕНИЕ

**Тяжелые травмы и повреждение имущества из-за ненадлежащей системы дымоходов!**

***Нарушения в работе системы дымоходов, например из-за ненадлежащей очистки дымовой трубы или недостаточной тяги, могут стать причиной серьезных нарушений процесса сжигания (например, спонтанное возгорание/вспышка первичного газа)!***

Поэтому:

- Только исправное состояние системы дымоходов гарантирует оптимальную работу котла!

## 2.4 Применение по назначению

Froling Комбинированный котел SP Dual Compact предназначен исключительно для подогрева воды. Разрешается применять только виды топлива, указанные в разделе «Допустимые виды топлива».

⇒ [смотри "Допустимые виды топлива" \[страница 12\]](#)

Использовать установку разрешается только в технически безупречном состоянии и по назначению с учетом указаний по технике безопасности и рисков! Соблюдайте интервалы проверок и очистки, приведенные в руководстве по эксплуатации. Немедленно устраняйте неисправности, которые могут повлиять на безопасность.

Производитель/поставщик не несет ответственности за ущерб, возникший в результате использования не по назначению или несоблюдения указанных условий.

Используйте только оригинальные запасные части или запасные части другого производства, допущенные к применению производителем. При внесении в конструкцию изделия изменений любого рода, не соответствующих условиям производителя, утрачивает силу декларация о соответствии изделия применимой к нему директиве. В этом случае лицо, эксплуатирующее установку, обязано подать заявку на повторную оценку рисков, связанных с эксплуатацией изделия, под свою ответственность провести оценку соответствия изделия применимой к нему директиве (директивам) и оформить соответствующую декларацию. Тем самым данное лицо берет на себя все права и обязанности производителя.

## 2.4.1 Допустимые виды топлива

### Дерьмо

Поленья длиной не более 55 см.

#### Содержание воды

Содержание воды (w) больше 15% (соответствует влажности древесины  $w > 17\%$ )  
Содержание воды (w) меньше 25% (соответствует влажности древесины  $w < 33\%$ )

#### Стандарт

ЕС: топливо согласно EN ISO 17225, часть 5: кусковая древесина класса A2/D15 L50

Германия  
дополнительно : топливо класса 4 (§ 3 1-го Федерального постановления ФРГ о сокращении вредных выбросов (BlmSchV) в действ. ред.)

#### Советы по хранению древесины

- Для хранения по возможности выбирать продуваемые места (например, хранить на опушке леса, а не в чаще)
- У стен зданий предпочтительнее солнечная сторона
- Обеспечить сухое основание, по возможности с доступом воздуха (подложить бревна, поддоны и т. п.)
- Сложить колотую древесину в штабель и хранить в защищенном от влияния погодных условий месте
- При возможности хранить дневной расход топлива в отапливаемых помещениях (например, в помещении, где установлен котел) (предварительный нагрев топлива!)

### Зависимость содержания воды от продолжительности хранения

	Порода древесины	Содержание воды	
		15—25 %	Менее 15 %
Хранение в отапливаемом и проветриваемом помещении (ок. 20 °C)	Мягкая древесина (например, ель)	Ок. 6 месяцев	От 1 года
	Твердая древесина (например, бук)	1—1,5 года	От 2 лет
Хранение под открытым небом (под навесом, продуваемое место)	Мягкая древесина (например, ель)	2 лета	От 2 лет
	Твердая древесина (например, бук)	3 лета	От 3 лет

Содержание воды в свежесрубленном дереве составляет от 50 до 60 %. Как видно из приведенной выше таблицы, содержание воды в поленьях уменьшается в процессе хранения в зависимости от сухости и температуры места хранения. Идеальное содержание воды в поленьях составляет 15—25 %. При снижении содержания воды ниже 15 % рекомендуется выполнить регулировку сжигания с учетом топлива.

**Гранулы**

Пеллеты из натуральной древесины диаметром 6 мм

**Стандарт**

ЕС:	топливо согласно EN ISO 17225, часть 2: древесные пеллеты класса A1/D06
и/или:	порядок сертификации ENplus/DINplus

**Общее правило:**

Перед загрузкой новой партии пеллет проверьте складское помещение на наличие пеллетной пыли и при необходимости очистите!

**СОВЕТ:** установите пылеуловитель Froling PST для улавливания частиц пыли, содержащихся в воздухе

**2.4.2 Условно разрешенные виды топлива**

**Древесные брикеты**

Древесные брикеты для непромышленного применения диаметром 5—10 см и длиной 5—50 см.

**Стандарт**

ЕС:	Топливо согл. EN ISO 17225, часть 3: древесные брикеты класса B / D100 L500 форма 1—3
Германия дополнительно :	Топливо класса 5a (§ 3 1-го Федерального постановления ФРГ о сокращении вредных выбросов (BlmSchV) в действ. ред.)

**Указания по применению**

- Для сжигания древесных брикетов выберите настройки для очень сухого топлива.
- Растопку древесных брикетов следует выполнять поленьями согл. EN ISO 17225-5 (не менее двух слоев поленьев под древесными брикетами).
- Загрузочную камеру следует заполнять не более чем на 3/4, поскольку древесные брикеты при сжигании расширяются.
- При сжигании древесных брикетов, несмотря на настройки для очень сухого топлива, возможно возникновение проблем. В этом случае требуется корректирующее вмешательство специалистов. В этом случае свяжитесь с сервисной службой Froling или со своим специалистом по установке!

### 2.4.3 Недопустимые виды топлива

Использование видов топлива, не перечисленных в главе «Допустимые виды топлива», в особенности отходов, не допускается.

#### ОСТОРОЖНО

При использовании недопустимых видов топлива:

*сжигание недопустимых видов топлива приводит к повышенным затратам на чистку и к повреждению котла в результате образования агрессивных отложений и конденсата и вследствие этого к аннулированию гарантии! Кроме того, использование недопустимых видов топлива может стать причиной серьезных нарушений процесса горения!*

Поэтому при эксплуатации котла:

- Используйте только допустимые виды топлива.

### 2.5 Квалификация обслуживающего персонала

#### ОСТОРОЖНО



При доступе в Помещение установки посторонних:

*возможно травмирование и повреждение имущества!*

- Владелец несет ответственность за то, чтобы посторонние, в особенности дети, не могли получить доступ к установке.

К эксплуатации установки допускаются только прошедшие обучение лица! Кроме того, эксплуатирующие лица должны прочесть и усвоить содержащиеся в документации указания.

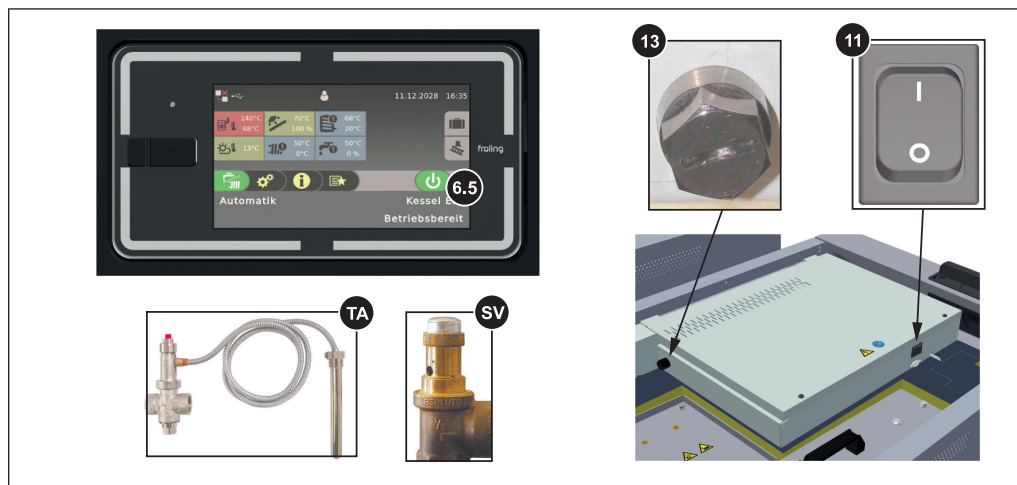
### 2.6 Средства индивидуальной защиты обслуживающего персонала

Соблюдайте предписания по предотвращению несчастных случаев, касающиеся средств индивидуальной защиты!



- При выполнении работ по обслуживанию, осмотру и очистке используйте:
  - соответствующую рабочую одежду;
  - защитные перчатки;
  - прочную обувь;
  - пылезащитную маску.

## 2.7 Предохранительные приспособления



### 6.5 БЛОК ДЛЯ СЖИГАНИЯ ПЕЛЛЕТ ВЫКЛ. (выключение блока для сжигания пеллет при перегреве)

- Нажмите «Блок для сжигания пеллет выкл.»
  - Автоматическая работа будет отключена
  - Система управления выполнит контролируемое выключение котла
  - Насосы продолжают работать

### 11 ГЛАВНЫЙ ВЫКЛЮЧАТЕЛЬ (выключение питания)

Перед началом работ на/в котле:

- Нажмите кнопку режима ожидания
  - Автоматическая работа будет отключена
  - Система регулирования выполняет контролируемое выключение котла
- Выключите главный выключатель и дождитесь остывания котла

### 13 ЗАЩИТНЫЙ ОГРАНИЧИТЕЛЬ ТЕМПЕРАТУРЫ (STB) (защита от перегрева)

STB отключает горение при температуре котла 105° С. Насосы продолжают работать. После снижения температуры ниже 75° С STB можно механически разблокировать.

### ТА ТЕРМИЧЕСКИЙ ПРЕДОХРАНИТЕЛЬ (защита от перегрева)

При температуре ок. 100° С термический предохранитель открывает клапан и подает холодную воду в предохранительный теплообменник, чтобы снизить температуру котла.

### SV ПРЕДОХРАНИТЕЛЬНЫЙ КЛАПАН (защита от перегрева / избыточного давления)

При достижении в котле давления 3 бар предохранительный клапан открывается и выпускает воду системы отопления в виде пара.

## 2.8 Остаточные риски

 **ПРЕДОСТЕРЕЖЕНИЕ**

При выключении главного выключателя в режиме отопления:

*Котел переходит в неконтролируемое состояние. Связанные с этим нарушения в работе котла могут привести к тяжелым травмам и материальному ущербу!*

Поэтому:

- Дайте пламени догореть, а котлу — остыть
  - Блок принудительной тяги выключится, когда будет достигнуто рабочее состояние «Горение выкл.» (температура дымовых газов < 80° C, температура котла < 65° C)
- Только после этого выключайте главный выключатель

 **ПРЕДОСТЕРЕЖЕНИЕ**

При касании горячих поверхностей:

*опасность ожога при касании горячих поверхностей и дымовой трубы!*

При выполнении работ вблизи котла:

- Выполните регулируемое выключение котла («Рабочее Горение выкл.») и дождитесь его остывания
- При выполнении работ вблизи котла пользуйтесь защитными перчатками и только предусмотренными для этого рукоятками
- Изолируйте дымовые трубы и не касайтесь их во время работы

 **ПРЕДОСТЕРЕЖЕНИЕ**

При выполнении работ по проверке и очистке при включенном главном выключателе:

*опасность тяжелых травм в результате автоматического запуска котла!*

Перед началом работ по проверке и очистке котла:

- Выключите котел с помощью кнопки «Котел выкл.» Будет выполнено регулируемое выключение котла, и котел перейдет в состояние «Горение выкл.»
- Дайте котлу остыть в течение не менее 1 часа
- Выключите главный выключатель и защитите от включения





### ПРЕДОСТЕРЕЖЕНИЕ

При использовании недопустимых видов топлива:

*топливо ненадлежащего качества может стать причиной серьезных нарушений процесса сжигания (например, спонтанное возгорание/вспышка первичного газа) и привести к серьезным несчастным случаям!*

Поэтому:

- Используйте только топливо, указанное в разделе «Допустимые виды топлива».

### ПРЕДОСТЕРЕЖЕНИЕ



При открытии дверцы камеры сгорания и загрузочной дверцы во время работы:

*возможны получение травм, материальный ущерб и распространение дымового газа!*

Поэтому:

- Во время работы запрещено открывать дверцу камеры сгорания
- Загрузочную дверцу следует во время работы всегда держать закрытой и разрешается открывать только кратковременно для подкладки топлива

## 2.9 Порядок действия в экстренных ситуациях

### 2.9.1 Перегрев установки

Если, несмотря на предохранительные приспособления, произошел перегрев установки:

**УКАЗАНИЕ! Ни в коем случае не выключайте главный выключатель и не прерывайте подачу питания!**

- Следите, чтобы все дверцы котла были закрыты
- Откройте все мешалки, включите все насосы
  - ➔ Система регулирования контура отопления Froling выполняет эту функцию в автоматическом режиме.
- Покиньте котельную и закройте дверь
- При наличии откройте термостатические клапаны радиаторов и обеспечьте достаточный отвод тепла из помещений

**Если температура не снижается:**

- Уведомите специалиста по установке или сервисную службу Froling  
⇒ [смотри "Адреса" \[страница 88\]](#)

### 2.9.2 Запах дымовых газов



#### ОПАСНО



При появлении запаха дымовых газов в котельной:

***опасность смертельного отравления дымовыми газами!***

При появлении запаха дымовых газов:

- Следите, чтобы все дверцы котла были закрыты
- Проветрите помещение установки
- Закройте противопожарную дверь и двери в жилые помещения
- Дайте пламени догореть, а котлу — остыть

**Рекомендация:** установите датчик дыма и датчик СО вблизи установки.

### 2.9.3 Сбой электропитания / выход из строя вытяжного вентилятора

Сбой электропитания можно определить по следующим признакам:

- Дисплей остается темным, несмотря на прикосновение
- Светодиодный индикатор состояния не мигает / не горит
- Отсутствие шумов от агрегатов (например, от вытяжного вентилятора)

При выходе из строя вытяжного вентилятора, несмотря на наличие электропитания, на дисплее появляется сообщение об ошибке «Блок принудительной тяги не вращается, несмотря на макс. управляющий сигнал».

#### ОПАСНО



При сбое электропитания / выходе из строя вытяжного вентилятора во время режима отопления:

*Котел переходит в неконтролируемое состояние. Возможно получение опасных для жизни травм при открытии дверей.*

Порядок действий при сбое электропитания / выходе из строя вытяжного вентилятора:

- Следите, чтобы все дверцы котла были закрыты
- Проветрите помещение установки
- Закройте противопожарную дверь и двери в жилые помещения
- Дайте пламени догореть, а котлу — остыть

**Рекомендация:** оснастите котел источником бесперебойного питания (ИБП, например фотоэлектрические установки и пр.). Это позволяет обеспечить правильное сжигание поленьев и предотвратить возможные неконтролируемые состояния (засмоление теплообменника и пр.).

**Рекомендация:** установите датчик дыма и датчик СО вблизи установки.

### 2.9.4 Пожар на установке

#### ОПАСНО



При пожаре на установке:

*опасность для жизни — огонь и ядовитые газы*

Порядок действий в случае пожара:

- Покиньте котельную
- Закройте двери
- Сообщите о происшествии в пожарную часть

## 3 Указания по эксплуатации системы отопления

Запрещается модифицировать установку, а также изменять или выводить из строя защитные приспособления.

Помимо указаний руководства по эксплуатации и действующих в стране установки предписаний по технике безопасности при монтаже и эксплуатации установки, соблюдайте также противопожарные, строительные и электротехнические нормы!

### 3.1 Монтаж и получение разрешения на эксплуатацию котла

Котел предназначен для использования в замкнутой системе отопления. При установке действуют следующие стандарты:

*Стандарт*

EN 12828 «Системы отопления зданий»

**УКАЗАНИЕ!** Для каждой системы отопления требуется разрешение на эксплуатацию!

О монтаже или переоборудовании системы отопления необходимо уведомить контролирующий (надзорный) орган и получить разрешение на эксплуатацию:

**Австрия:** уведомить строительное ведомство муниципалитета/магистрата.

**Германия:** уведомить трубочиста / строительное ведомство.

### 3.2 Указания относительно помещения установки (котельной)

#### Параметры котельной

- Основание должно быть ровным, чистым и сухим, а также выдерживать предполагаемую нагрузку.
- Не допускается наличие взрывоопасной атмосферы в котельной, т. к. котел не предназначен для работы во взрывоопасной среде.
- Котельная должна быть защищена от мороза.
- Котел не имеет осветительных приборов, поэтому владелец объекта должен обеспечить достаточное освещение котельной в соответствии с национальными нормами организации рабочих мест.
- При использовании котла на высоте свыше 2000 м над уровнем моря необходима консультация производителя.
- Опасность пожара из-за легковоспламеняющихся материалов!  
Основание, на котором устанавливается котел, не должно быть горючим. Запрещается хранить горючие материалы вблизи котла. Запрещается сушить на котле предметы, которые могут загореться (например, одежду и т. п.).
- Опасность ущерба вследствие загрязненного воздуха для горения!  
Запрещается использовать хлорсодержащие чистящие средства или оборудование (например, установки хлорирования для бассейнов) и галогеноводороды в помещении установки котла.
- Защищайте воздухозаборник котла от пыли.

- Примите меры, чтобы предотвратить повреждение установки животными (например, грызунами) и их поселение в установке.

### Вентиляция котельной

Вентиляция котельной должна осуществляться непосредственно с использованием наружного воздуха. При этом отверстия и воздуховоды должны располагаться таким образом, чтобы исключить влияние атмосферных факторов (листва, снежные заносы и т. п.) на поток подаваемого воздуха.

Если в действующих нормах строительства котельных не предусмотрено иное, для оснащения и определения параметров подачи воздуха действуют следующие стандарты:

#### Стандарт

ÖNORM H 5170 — Строительные и пожарно-технические требования  
TRVB H118 — Технические указания по конструктивной противопожарной защите

## 3.3 Требования к воде системы отопления

Если международным законодательством не предусмотрено иное, действуют следующие стандарты и нормативные документы в последней действующей редакции:

Австрия:	ÖNORM H 5195	Швейцария:	SWKI BT 102-01
Германия:	VDI 2035	Италия:	UNI 8065

Соблюдайте стандарты и учитывайте дополнительно следующие рекомендации:

- Стремитесь, чтобы уровень pH находился в диапазоне от 8,2 до 10,0. Если вода в системе отопления вступает в контакт с компонентами из алюминия, уровень pH следует поддерживать в диапазоне 8,0—8,5
- В качестве воды для заполнения и подпиточной воды используйте воду, подготовленную по указанным выше стандартам.
- Для обеспечения высокого качества воды во время работы следует избегать утечек и использовать систему отопления закрытого типа.
- При доливке подпиточной воды перед присоединением заправочного шланга удалите из него воздух для предотвращения попадания воздуха в систему

#### Преимущества очищенной воды:

- Обеспечивается соблюдение действующих стандартов
- Меньший спад производительности из-за образования меньшего количества известкового налета
- Слабее проявление коррозии благодаря уменьшению количества агрессивных веществ
- Экономность в долгосрочной перспективе благодаря более эффективному использованию энергии

Допустимая жесткость воды для заполнения и подпиточной воды согласно VDI 2035:

Общая тепловая мощность	Общая жесткость воды при минимальной тепловой мощности отдельного агрегата <20 л/кВт <sup>1)</sup>		Общая жесткость воды при минимальной тепловой мощности отдельного агрегата >20 <50 л/кВт <sup>1)</sup>		Общая жесткость воды при минимальной тепловой мощности отдельного агрегата >50 л/кВт <sup>1)</sup>	
	кВт	°нем. градус жесткости	моль/м <sup>3</sup>	°нем. градус жесткости	моль/м <sup>3</sup>	°нем. градус жесткости
<50	Нет запроса или		11,2	2	0,11	0,02
	<16,8 <sup>2)</sup>	<3 <sup>2)</sup>				
>50 <200	11,2	2	8,4	1,5		
>200 <600	8,4	1,5	0,11	0,02		
>600	0,11	0,02				

1. От удельного объема установки (литр номинального объема/тепловая мощность; для многокотловых установок необходимо использовать минимальную тепловую мощность отдельного агрегата)  
2. Для установок с проточными водонагревателями и систем с электрическими нагревательными элементами

### Дополнительные требования, действующие в Швейцарии

Вода для заполнения и подпиточная вода подлежит деминерализации (полному обессоливанию)

- Вода не содержит веществ, которые могут выпадать в осадок и откладываться в системе
- Таким образом, вода перестает быть электрически проводимой, за счет чего предотвращается коррозия
- Также удаляются все нейтральные соли, такие как хлориды, сульфаты и нитраты, которые при определенных условиях вступают реакцию с материалами, подверженными коррозии

В случае потери части воды в системе, например, при ремонте, подпиточную воду также необходимо деминерализовать. Смягчения воды недостаточно. Перед заполнением установок необходима надлежащая очистка и промывка отопительной системы.

#### Контроль:

- Через восемь недель уровень pH воды должен быть в диапазоне 8,2—10,0. Если вода в системе отопления вступает в контакт с компонентами из алюминия, уровень pH следует поддерживать в диапазоне 8,0—8,5
- Ежегодно, причем владелец обязан протоколировать показатели

### 3.4 Рекомендации по использованию системы поддержания давления

Системы поддержания давления в установках водяного отопления используются для поддержания требуемого давления в заданном диапазоне и для выравнивания колебаний объема, вызванного изменением температуры воды в системе отопления. Как правило используется одна из двух систем:

#### *Регулировка давления с помощью компрессора*

В станциях поддержания давления с помощью компрессора выравнивание объема и поддержание давления осуществляется с помощью воздушной подушки в расширительном баке. При слишком низком давлении компрессор нагнетает воздух в бак. Если давление слишком высокое, воздух сбрасывается с помощью электромагнитного клапана. Установки выполняются исключительно с герметичными мембранными расширительными баками, благодаря чему предотвращается проникновение вредного для оборудования кислорода в воду системы отопления.

#### *Регулировка давления с помощью насоса*

Основными составляющими насосной станции поддержания давления являются насос поддержания давления, перепускной клапан и приемный бачок под атмосферным давлением. При превышении давления клапан сливает воду из системы отопления в приемный бачок. При снижении давления ниже заданного значения насос подает воду из приемного бачка обратно в систему отопления. Насосные установки поддержания давления с **расширительным бачком под атмосферным давлением** (например, без мембраны) подают кислород воздуха через поверхность воды, что может привести к возникновению коррозии подключенных компонентов установки. Такие установки не обеспечивают удаление кислорода с целью защиты от коррозии в понимании стандарта VDI 2035 и **в целях защиты от коррозии их использование недопустимо.**

### 3.5 Подогрев обратной воды

Если температура обратной воды в контуре ниже минимальной, в нее поступает часть горячей воды из линии подачи.

#### **ОСТОРОЖНО**

**Падение температуры ниже точки росы/образование конденсата при работе без подогрева обратной воды!**

***В сочетании с продуктами сгорания конденсат образует агрессивные вещества и может стать причиной повреждения котла!***

Поэтому:

- Использование подогрева обратной воды является обязательным условием!
- ➔ Минимальная температура обратной воды составляет 60° C.  
Рекомендуется установить средства контроля (например, термометр)!

### 3.6 Комбинация с буферным накопителем

Подробную информацию о конструкции буферного накопителя вы найдете в руководстве по монтажу котла.

**УКАЗАНИЕ!** См. раздел «Указания по исполнению» в руководстве по монтажу SP Dual Compact

### 3.7 Присоединение дымохода/система дымовых труб

Согласно EN 303-5 вся установка должна быть выполнена таким образом, чтобы не допустить осаждение сажи, недостаточное давление подачи и конденсацию. В связи с этим мы обращаем ваше внимание на то, что в рабочем диапазоне котла возможны температуры дымовых газов, превышающие температуру в помещении менее чем на 160 К.

**УКАЗАНИЕ!** Другие указания на нормы и предписания, а также данные температуры дымовых газов в очищенном состоянии содержатся в разделе технических данных руководства по монтажу!



## 4 Эксплуатация установки

### 4.1 Монтаж и ввод в эксплуатацию

Монтаж, установку и первый ввод в эксплуатацию должен выполнять только квалифицированный персонал согласно приложенному руководству по монтажу.

**УКАЗАНИЕ!** См. руководство по монтажу SP Dual Compact

#### УКАЗАНИЕ

Только настройка установки квалифицированным персоналом и соблюдение стандартных заводских настроек может гарантировать оптимальный КПД и эффективную эксплуатацию и низкий уровень выбросов!

Поэтому:

- Поручите первый ввод в эксплуатацию уполномоченному специалисту по монтажу или сервисной службе Froling

Отдельные операции по первому вводу в эксплуатацию описаны в руководстве по эксплуатации системы регулирования

**УКАЗАНИЕ!** См. руководство по эксплуатации системы регулирования котла!

Перед вводом в эксплуатацию силами сервисной службы Froling на объекте должны быть выполнены следующие работы:

- Электромонтаж
- Подключение подачи воды
- Присоединение системы дымовых труб, включая работы по изоляции
- Работы по выполнению местных требований по противопожарной защите
- Правильный монтаж или настройка воздуховода с учетом используемых поленьев, см. руководство по монтажу котла
- Для первого нагрева с целью сушки бетона с добавлением шамота заказчик обязан предоставить прим. 0,5 м<sup>3</sup> сухих поленьев.
- Исполняющий электрик должен присутствовать на случай необходимых изменений проводки.
- В ходе ввода в эксплуатацию проводится однократный инструктаж оператора/обслуживающего персонала. Для надлежащей передачи изделия необходимо присутствие уполномоченных лиц!

#### УКАЗАНИЕ

Осаждение конденсата на первой фазе нагревания не является нарушением в работе.

- Совет: подготовьте ветошь для очистки.

## 4.2 Заполнение складского помещения для пеллет

### ОСТОРОЖНО

В случае загрузки складского помещения при включенном котле

***Возможен материальный ущерб и связанные с ним травмы!***

Поэтому при загрузке складского помещения:

- Выключите котел с помощью кнопки «Котел ВЫКЛ.»
  - Будет выполнено регулируемое выключение котла, и котел перейдет в состояние «Горение выкл.»
- Дайте котлу остыть в течение не менее получаса

После остывания котла:

- Перед заполнением проверьте складское помещение на наличие мелкой фракции и при необходимости очистите
  - При проведении работ в складском помещении соблюдайте общие указания!
    - ⇒ [смотри "Общие указания по проведению работ в складском помещении"](#) [страница 26]
- Герметично закройте все отверстия склада для защиты от пыли
- Заполните складское помещение пеллетами
  - Используйте только разрешенные пеллеты!
    - ⇒ [смотри "Допустимые виды топлива"](#) [страница 12]

### 4.2.1 Общие указания по проведению работ в складском помещении



Опасность получения травм вследствие контакта с подвижными компонентами!

Перед входом в складское помещение отключите транспортер!



При очистке складского помещения может подняться пыль. При проведении работ в складском помещении используйте пылезащитную маску!



Перед входом в складское помещение хорошо проветрите его. Находиться там можно только при открытой двери и под присмотром второго человека. Учитывайте предельную концентрацию CO (< 30 ppm)!



На складе топлива из-за гладких поверхностей существует опасность поскользнуться и упасть!



Посторонним вход запрещен! Не впускайте детей!

Склад топлива должен быть закрыт на замок, а ключ должен храниться в надежном месте!



В складском помещении запрещено курить, использовать огонь и открытые источники света!

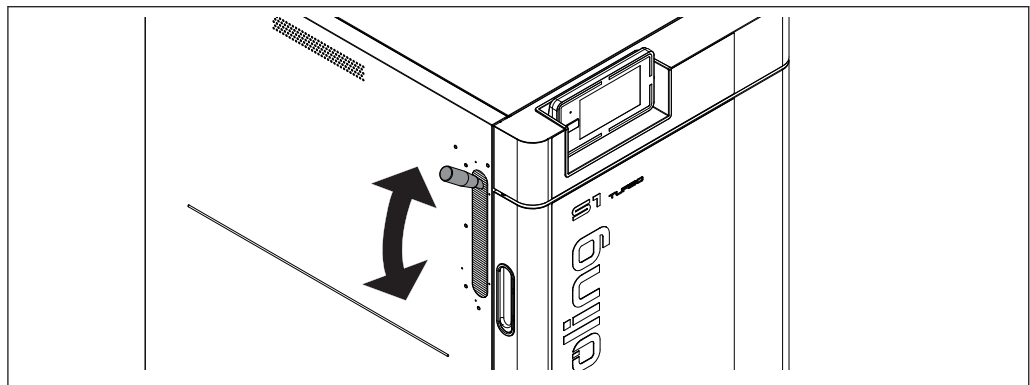
### 4.3 Включение питания



- Включите главный выключатель
  - Все компоненты котла находятся под напряжением
  - После загрузки системы регулирования котел готов к работе

### 4.4 Перед растопкой котла

#### 4.4.1 Нажмите рычаг системы оптимизации КПД



- Рычаг очистного устройства перед растопкой нажмите несколько раз (по 5—10 раз вверх и вниз)

#### 4.4.2 Интервалы подкладки топлива при работе с буферным накопителем

Для эффективной и экологически безопасной работы котла при определении интервалов и объемов подкладки топлива следует ориентироваться исключительно на буферный накопитель.

- Проверьте по дисплею состояние загрузки буферного накопителя

Состояние загрузки	Порядок действий
	Ни одной полоски или одна полоска в состоянии загрузки буферного накопителя означает, что буферный накопитель нужно нагреть примерно на 35° С. ⇒ смотри "Определение правильного количества топлива" [страница 29]
	Две полоски в состоянии загрузки буферного накопителя означают, что буферный накопитель нужно нагреть примерно на 20° С. ⇒ смотри "Определение правильного количества топлива" [страница 29]
	Три или четыре полоски в состоянии загрузки буферного накопителя означают, что буферный накопитель может принять небольшое количество теплоты или вообще не может принять дополнительную теплоту. В этом случае не подкладывайте топливо!

### 4.4.3 Определение правильного количества топлива

Правильное количество топлива следует рассчитать таким образом, чтобы буферный накопитель постоянно нагревался до максимальной температуры буферного накопителя (= заданная температура котла). При этом следует учитывать, что подкладываемое количество зависит и от вида топлива.

**Пример: нагрев буферного накопителя 2000 литров на 30° С**

В приведенном расчете рассматривается только буферный накопитель! КПД котла, потери в трубопроводах и требуемая энергия для нагрева котла и системы отопления не учтены!

Допустим: текущая температура буферного накопителя — 50° С, а его нужно нагреть на 80° С. Приведенный расчет показывает, сколько топлива потребуется для нагрева. Сначала вычисляем требуемую энергию:

Поскольку нагреваемая среда — вода, а ее масса примерно соответствует объему (2000 литров = 2000 кг), применяется упрощенная формула  $Q = m \times c \times \Delta t$ .

$Q$  = требуемая энергия  
 $m$  = масса нагреваемой среды  
 $c$  = теплоемкость нагреваемой среды (константа для воды)  
 $\Delta t$  = разница между начальной и конечной температурой<sup>1)</sup>

$$\begin{aligned} \text{Масса (m) x теплоемкость (c) x разница температур (\Delta t) = энергия (Q)} \\ 2000 \text{ кг} \times 1,163 \text{ Втч/кгК} \times 30 \text{ К} = 69\,780 \text{ Втч} \\ 69\,780 \text{ Втч} = \mathbf{69,8 \text{ кВтч}} \end{aligned}$$

Для нагрева буферного накопителя объемом 2000 литров с 50° С до 80° С требуется около 69,8 кВтч энергии.

1. Разница температур в градусах Кельвина (К). Поскольку речь идет не об абсолютных температурах, здесь можно подставить значение в градусах Цельсия (°С). (30° С соответствуют 30° К)

Теперь на основании требуемого количества энергии можно вычислить необходимое количество топлива:

В нашем примере используется бук с содержанием воды  $w=20\%$ . Удельная теплота сгорания топлива варьируется в зависимости от породы древесины и содержания влаги. (⇒ [смотри "Таблица видов топлива" \[страница 30\]](#))

Требуемая энергия = 69,8 кВтч (из приведенного выше расчета)  
Удельная теплота сгорания топлива = 3,8 кВтч/кг (бук,  $w=20\%$ )

$$\begin{aligned} \text{Требуемая энергия / удельная теплота сгорания топлива} = \text{количество топлива} \\ 69,8 \text{ кВтч} / 3,8 \text{ кВтч/кг} = \mathbf{18,4 \text{ кг}} \end{aligned}$$

Для нагрева буферного накопителя объемом 2000 литров с 50° С до 80° С потребуется около 18,4 кг древесины бука ( $w=20\%$ ).

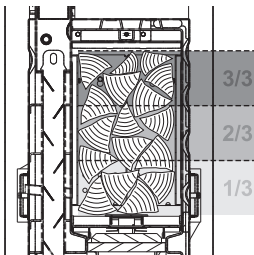
#### 4.4.4 Таблица видов топлива

В таблице ниже приведена подборка пород древесины с удельной теплотой сгорания в зависимости от содержания воды.

Порода древесины	Удельная теплота сгорания при содержании воды [кВтч/кг]		
	w = 15%	w = 20%	w = 25%
Ель	4,3	4,0	3,7
Сосна	4,3	4,0	3,7
Бук	4,1	3,8	3,5
Дуб	4,1	3,8	3,5

#### 4.4.5 Степень заполнения котла

В таблице ниже приведено соотношение степени заполнения и массы. Противопоставляются бук (пример твердой древесины) и ель (пример мягкой древесины) с содержанием воды около 20%. Если взять наш пример выше с буком, для S1 Turbo 15 степень заполнения составит примерно две трети.



Степень заполнения		Масса при степени заполнения	
		S1 Turbo 15/20	
3/3	Бук	прим. 28 кг	
	Ель	прим. 17 кг	
2/3	Бук	прим. 19 кг	
	Ель	прим. 12 кг	
1/3	Бук	прим. 9 кг	
	Ель	прим. 6 кг	

#### 4.4.6 Интервалы подкладки топлива при работе без буферного накопителя или с небольшим буферным накопителем

### УКАЗАНИЕ

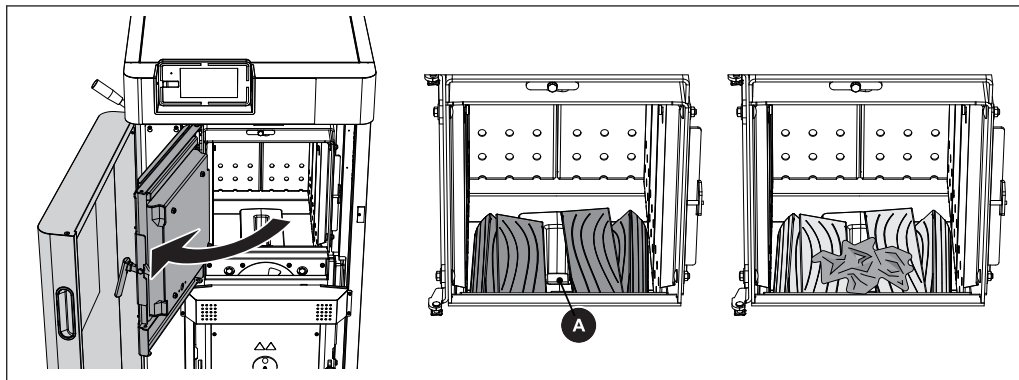
#### Загрузка в соответствии с мощностью:

Загружайте топливо только тогда, когда требуется энергия!

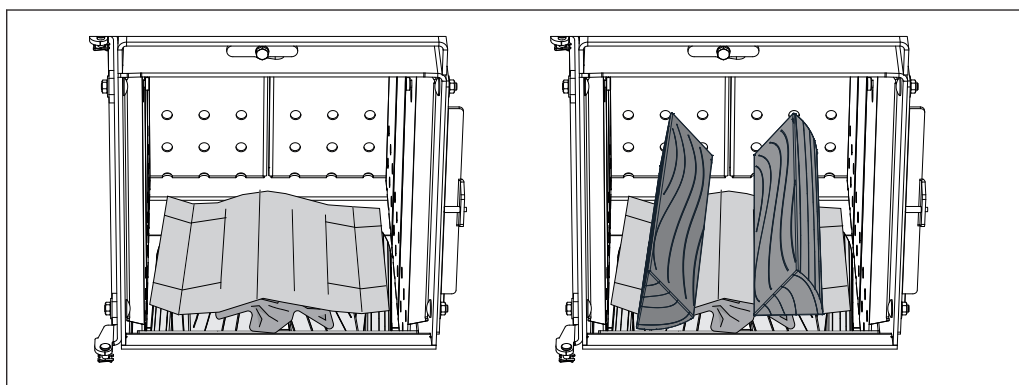
- Если подложить слишком много топлива, котел опустится ниже минимального предела мощности и перейдет в рабочее состояние «Поддержание горения» (вентилятор выключится)

➔ В состоянии «Поддержание горения» снижается КПД, увеличивается объем выбросов, а котел может засмолиться (образование смолы!)

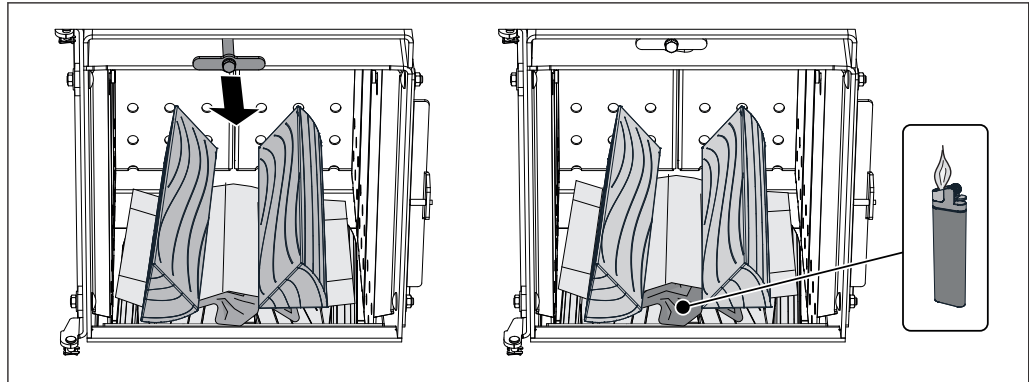
## 4.5 Растопите поленья вручную



- Откройте изолирующую и загрузочную дверцы
- Проверьте уровень золы в топочной камере и при необходимости очистите камеру
  - Рекомендация: золу на топочной камере удаляйте не при каждой растопке, а только если она перекрывает средний ряд отверстий листов обшивки. Это обеспечивает защиту топочной камеры и улучшает растопку.
- Подложите один слой кусковой древесины
  - Кусковую древесину длиной около 50 см распределите по длине
  - Части форсунки (A) накрывать не следует!
- Скомканную бумагу уложите в переднюю зону до загрузочной дверцы



- Картон в несмятом виде уложите на первый слой кусковой древесины
- Заполните загрузочную камеру в зависимости от потребляемой мощности
  - ⇒ [смотри "Определение правильного количества топлива" \[страница 29\]](#)

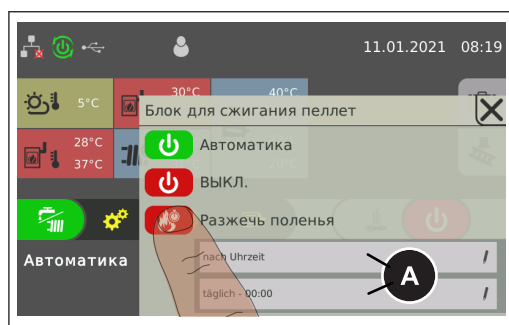


- Закройте заслонку канала первичного газа, вытянув рычаг
  - Канал первичного газа закроется, что улучшит тягу при растопке
- Подождите бумагу

Если разрежение, создаваемое вентилятором принудительной тяги, слишком большое и не позволяет разжечь растопочный материал:

- Коснитесь кнопки «Блок принудительной тяги выкл.»
  - Вентилятор принудительной тяги выключится
- Подождите растопочный материал
- Коснитесь кнопки «Блок принудительной тяги вкл.»
  - Вентилятор принудительной тяги включится
- Оставьте загрузочную дверцу открытой примерно на 5 мин
  - Образуется горящий слой
- Закройте загрузочную дверцу, как только температура дымовых газов достигнет прим. 130 °C
  - Температура дымовых газов отображается на дисплее котла

## 4.6 Однократно разожгите поленья с помощью блока для сжигания пеллет



- Нажмите кнопку режима ожидания и выберите «Разжечь поленья»

В подменю (A) задайте критерии розжига:



Однократно розожгите поленья с помощью блока для сжигания пеллет

Настройки	Описание
по времени	Розжиг запустится в заданный момент времени. При выборе «Ежедневно» розжиг будет каждый день запускаться в заданный момент времени. <b>ВНИМАНИЕ!</b> Состояние гидравлической системы не учитывается!
немедленный розжиг	Розжиг запустится сразу после закрытия загрузочной дверцы и по истечении времени подготовки лямбда-зонда (прим. 2 минуты).
Внешн. разблокирование	Розжиг запустится по внешнему сигналу разблокирования (контакт разблокирования котла в центральном модуле).
по буферному накопителю	Если температура в буферном накопителе падает ниже заданного значения и достигнуты дата/время, розжиг будет запускаться ежедневно.
Буферный накопитель < макс. подача	Если температура в буферном накопителе падает ниже максимальной заданной температуры подачи и достигнуты дата/время, розжиг будет запускаться ежедневно.

**УКАЗАНИЕ!** Если при ежедневном розжиге не подложить топливо до заданного момента времени, запуск котла будет невозможен.

**УКАЗАНИЕ!** Подробное описание см. в руководстве по эксплуатации системы регулирования котла.

## 4.7 Управление котлом с помощью сенсорного дисплея

### 4.7.1 Обзор сенсорного дисплея



- A** Блок произвольно выбираемых информационных индикаторов  
⇒ смотри "Выбор информационных индикаторов" [страница 40]
- B** Просмотр информации о текущем уровне доступа и смена уровня доступа  
⇒ смотри "Блокировка дисплея / смена уровня доступа" [страница 50]
- C** Индикация и настройка текущей даты/времени  
⇒ смотри "Изменение даты и времени" [страница 43]
- D** Программа отпуска  
⇒ смотри "Настройка программы отпуска" [страница 51]
- E** Функция очистки дымовых труб  
⇒ смотри "Измерение выбросов специалистом по очистке дымовых труб или контролирующим органом" [страница 78]
- F** Индикация текущего рабочего состояния или включение/выключение блока для сжигания пеллет  
⇒ смотри "Включение/выключение блока для сжигания пеллет" [страница 42]
- G** Вызов доступных функций через меню быстрого выбора  
⇒ смотри "Меню быстрого выбора" [страница 39]
- H** Просмотр всех системных данных. В меню «Информация» изменение значений параметров невозможно.
- I** Системное меню для доступа к системным настройкам. В зависимости от уровня доступа возможно отображение или изменение значений всех параметров  
⇒ смотри "Навигация по меню системы" [страница 36]









<b>J</b>	Отображение и изменение текущего режима работы котла ⇒ смотри "Изменение режима работы котла" [страница 43]
<b>K</b>	Пиктограммы индикации для использования froeling-connect ⇒ смотри "Пиктограммы индикации для froeling-connect / дистанционного управления" [страница 36]
<b>L</b>	Датчик освещенности для автоматической настройки подсветки дисплея
<b>M</b>	Светодиодный индикатор состояния для индикации текущего состояния установки ⇒ смотри "Индикатор состояния" [страница 35]
<b>N</b>	Интерфейс USB для обновления программного обеспечения, см. руководство по эксплуатации системы регулирования котла

### Индикатор состояния

Индикатор состояния показывает рабочее состояние установки:

- Мигание, цвет **ЗЕЛЕНЫЙ** (интервал: 5 с ВЫКЛ., 1 с ВКЛ.): Горение выкл.
- Постоянный свет, цвет **ЗЕЛЕНЫЙ**: **КОТЕЛ ВКЛЮЧЕН**
- Мигание, цвет **ОРАНЖЕВЫЙ**: **ПРЕДУПРЕЖДЕНИЕ**
- Мигание, цвет **КРАСНЫЙ**: **НЕИСПРАВНОСТЬ**

### Управляющие пиктограммы

	Подтверждение ввода значений; активация параметров
	Отмена ввода значений без сохранения; закрытие сообщений
	Возврат на основную страницу
	Просмотр всех системных данных
	Вызов меню быстрого выбора. Набор доступных функций зависит от уровня доступа, конфигурации и текущего состояния.
	Значение параметра можно изменить путем нажатия (список выбора или цифровой блок)
	Вызов системного меню. Набор доступных пунктов меню зависит от уровня доступа и конфигурации
	Возврат на вышестоящий уровень меню.

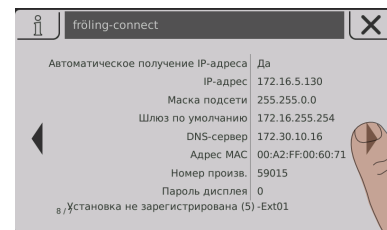
### Пиктограммы индикации для froeling-connect / дистанционного управления

В левой верхней части сенсорного дисплея отображаются пиктограммы для статуса соединения и дистанционного управления. При нажатии на эти пиктограммы открывается меню «Центр соединений». В этом меню можно активировать и деактивировать соединение с froeling-connect, а также дистанционное управление (включение и выключение внешними пользователями).

Статус froeling-connect		Дистанционное управление котлом	
	froeling-connect деактивирован или не используется		Дистанционное управление котлом разрешено
	Установка соединения с froeling-connect		Дистанционное управление котлом запрещено
	Соединение с сервером froeling-connect		
	Нет сетевого соединения с froeling-connect		
	Нет соединения с сервером froeling-connect, ⇒ <a href="#">смотри "Статус соединения с froeling-connect" [страница 36]</a>		

### Статус соединения с froeling-connect

Статус соединения с froeling-connect отображается в меню «Информация».



- Нажмите на меню «Информация» на основной странице и перейдите в меню «froeling-connect»
  - В нижней части отображается статус соединения (установлено, деактивировано и пр.)

**УКАЗАНИЕ!** Подробное описание статуса соединения и способов устранения ошибок приведено в руководстве по эксплуатации froeling-connect

### Навигация по меню системы



В системное меню входит определенный набор разделов, который зависит от уровня доступа и конфигурации установки. Для перехода между отдельными меню используйте пиктограммы со стрелками вправо и влево. При нажатии на соответствующую пиктограмму открывается соответствующее меню. Каждый

раздел меню включает окно состояния с текущими значениями. Например, при наличии нескольких контуров отопления для перехода к требуемому контуру используйте пиктограммы со стрелками вправо и влево.



Нажмите на соответствующую вкладку для выполнения настроек в меню.

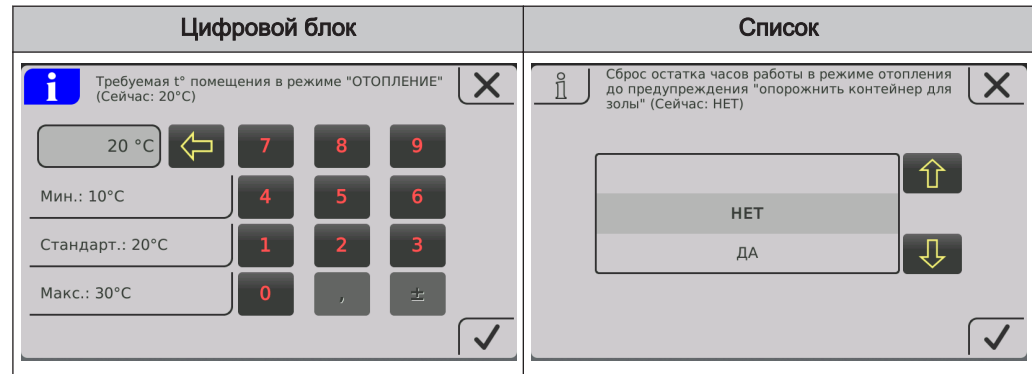
Пиктограмма	Вкладка
	Состояние
	Температура
	Время
	Сервис
	Общие настройки
	Теплосчетчик гелиосистемы



### Изменение значений параметров



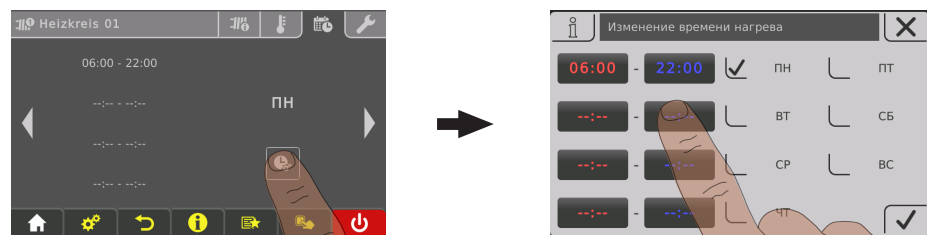
Если рядом с названием параметра отображается пиктограмма в виде карандаша, значение этого параметра можно изменить. В зависимости от типа параметра значение изменяется путем ввода с помощью цифрового блока или путем выбора из списка и последующего нажатия на пиктограмму «Подтвердить».



### Изменение периода

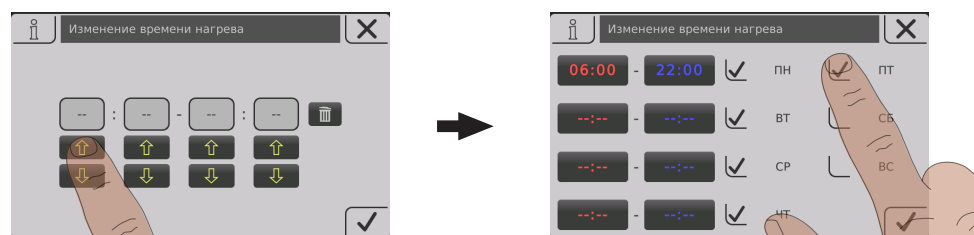
В меню компонентов системы отопления (нагрев, вода и т. п.) на вкладке «Время» можно задать нужный временной диапазон. Для каждого дня возможно задание до четырех временных диапазонов.

- Выберите нужный день недели с помощью пиктограммы со стрелкой вправо или влево
- Коснитесь периода или пиктограммы под днем недели
- Коснитесь периода, который необходимо изменить

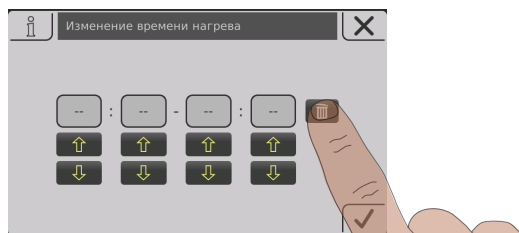


- Задайте время начала и время завершения с помощью пиктограмм со стрелками вверх и вниз, коснитесь пиктограммы «Подтвердить» для сохранения

Заданный временной диапазон применяется для всех выбранных дней недели.



Уже заданный временной диапазон можно удалить нажатием на находящуюся рядом пиктограмму с изображением корзины.



### Меню быстрого выбора



Набор функций, доступных в меню быстрого выбора, зависит от конфигурации установки и ее состояния.


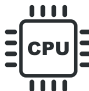

Пиктограмма	Описание
	<b>Выбор языка</b> Настройка системного языка: Deutsch — English — Francais — Italiano — Slovenski — Cesky — Polski — Svenska — Espanol — Magyar — Suomi — Dansk — Nederlands — Русский — Srpski — Hrvatski
	<b>Очистка сенсорного экрана</b> Сенсорный дисплей блокируется на 10 секунд, можно выполнять очистку без случайного изменения настроек.
	<b>Уровень доступа</b> Изменение текущего уровня доступа Код «0» ... Защита от детей / блокировка доступа Код «1» ... Клиент
	<b>Доп. подогрев</b> Котел запускается, отопление и накопитель горячей бытовой воды активируются на 6 ч. Заданный режим работы при этом игнорируется. ВНИМАНИЕ! Заданная в меню «Нагрев» зависимость предела нагрева от наружной температуры активна и может препятствовать разблокированию контуров отопления!
	<b>Дополнительная загрузка</b> Однократная дополнительная загрузка всех имеющихся котлов. После этого снова активируется режим, который был задан ранее.
	<b>Индикация ошибок</b> Перечень всех имеющихся неисправностей котла со способами их устранения.
	<b>Помощник по настройке</b> <b>Первое включение:</b> Установка языка, номера производителя, даты и времени <b>Connect:</b> настройка параметров котла, необходимых для использования сервера froeling-connect.com (IP-адрес, пароль для доступа к дисплею и т. д.)

### 4.7.2 Выбор информационных индикаторов

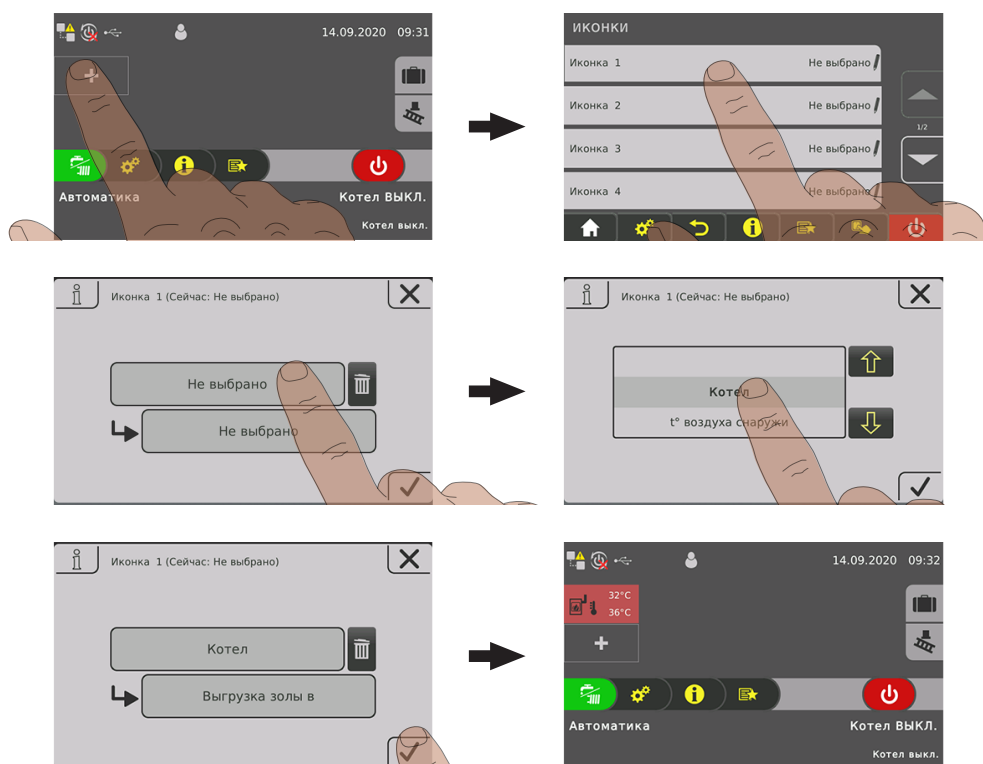
При нажатии на произвольно выбираемые информационные индикаторы на основной странице открывается соответствующее меню. В зависимости от конфигурации установки возможны следующие возможности выбора:

Меню	Выбор	Пиктограмма	Описание
Котел	Выгрузка золы через		Индикация оставшегося времени в режиме отопления до появления на дисплее предупреждения «Контейнер для золы заполнен, пожалуйста, опорожните».
	Температура		Индикация температуры котла и дымовых газов
	Конденсационный теплообменник <sup>1)</sup>		Индикация температуры котла и дымовых газов перед конденсационным теплообменником или после него.
	Время работы в часах		Индикация времени работы и количества часов работы, прошедших с последнего технического обслуживания.
Наружная температура	Температура		Индикация текущей наружной температуры.
Котел 2	Температура		Индикация температуры второго котла и состояния реле включения горелки
Гелиосистема	Температура		Индикация температуры коллектора и управление насосом коллектора.
Пеллеты	Остаточный запас на складе пеллет		Индикация рассчитанного запаса пеллет на складе.
Контур отопления 01—18	Температура		Индикация фактической или заданной температуры подачи для соответствующего контура отопления.
Котел 01—08	Температура		Индикация текущей температуры котла, а также управление насосом соответствующего котла.
Буферные накопители 01—04	Температура		Индикация температуры буферного накопителя вверх и вниз
	3 датчика температуры <sup>1)</sup>		Индикация температуры буферного накопителя вверх, посередине и вниз.
	4 датчика температуры <sup>1)</sup>		Индикация температуры буферного накопителя вверх и вниз, показаний датчиков буферного накопителя 2 и 3.
Циркуляционный насос	Температура		Индикатор состояния датчика потока (при наличии) и текущей температуры в возвратной линии системы циркуляции.

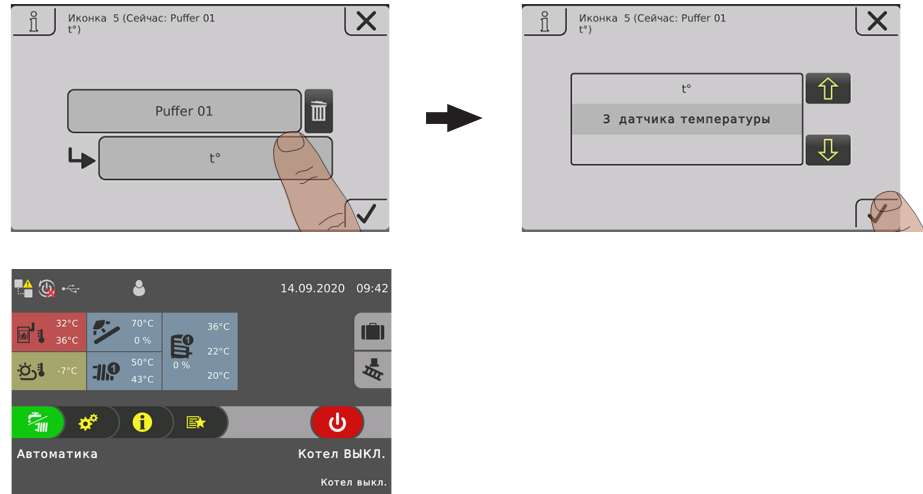


Меню	Выбор	Пиктограмма	Описание
Дифференциальный регулятор	Температура		Индикация текущей температуры истокосточка дифференциального регулятора.
Система	Использование CPU/ RAM	 	Индикация использования процессора (CPU) и рабочей памяти (RAM) в процентах

1. При выборе этой опции две плитки объединяются, за счет чего уменьшается максимальное количество информационных индикаторов!



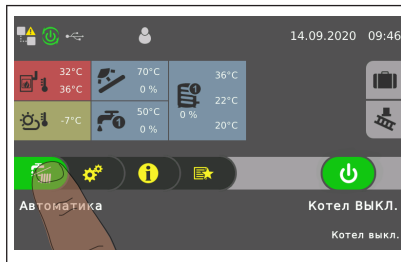
При использовании более двух датчиков буферных накопителей отображается один информационный индикатор с температурой буферных накопителей в соответствии с количеством датчиков. Отображение осуществляется на информационном индикаторе, разделенном на две зоны.



#### 4.7.3 Включение/выключение блока для сжигания пеллет

	<p><b>Блок для сжигания пеллет, АВТОМАТИЧЕСКИЙ РЕЖИМ</b></p> <p>Блок для сжигания пеллет активируется и запускается по команде от гидравлической системы (буферный накопитель, контур отопления, бытовая вода и т. д.). При этом блок для сжигания пеллет обеспечивает тепло до тех пор, пока температура в нижней части буферного накопителя не достигнет заданного значения.</p> <p>Во время запуска проверяется наличие поленьев в загрузочной камере. При розжиге имеющихся поленьев блок для сжигания пеллет выполняет контролируемое выключение и начинает цикл очистки. Если в загрузочной камере нет поленьев, работа продолжается с пеллетами.</p>
	<p><b>Блок для сжигания пеллет ВЫКЛ.</b></p> <p>Блок для сжигания пеллет выполняет контролируемое выключение и начинает цикл очистки. Котел переходит в состояние «Горение выкл.». Все агрегаты котла деактивированы, управление контурами отопления и накопителями горячей бытовой воды осуществляется согласно заданным программам и значениям времени, система выгрузки остается активной!</p>
	<p><b>Розжиг поленьев</b></p> <p>⇒ смотри "Однократно розожгите поленья с помощью блока для сжигания пеллет" [страница 32]</p>

### 4.7.4 Изменение режима работы котла



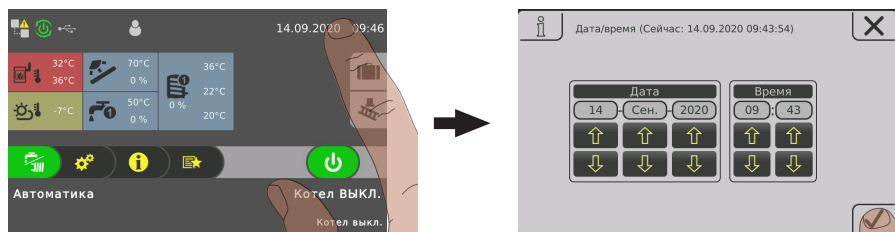
В зависимости от типа котла доступно несколько режимов работы. Изменить режим работы можно на основной странице сенсорного дисплея.

Режим работы	Пиктограмма	Описание
Автоматика		Нагрев контуров отопления и накопителей горячей бытовой воды осуществляется согласно заданным значениям параметров времени нагрева.
Горячая бытовая вода		Нагрев накопителя горячей бытовой воды происходит в течение заданного времени загрузки. Контуров отопления выключены, защита от замерзания остается активной.
Постоянная нагрузка		Котел постоянно поддерживает заданную температуру и выключается только для очистки. Нагрев контуров отопления и накопителей горячей бытовой воды осуществляется согласно заданным значениям параметров времени нагрева.

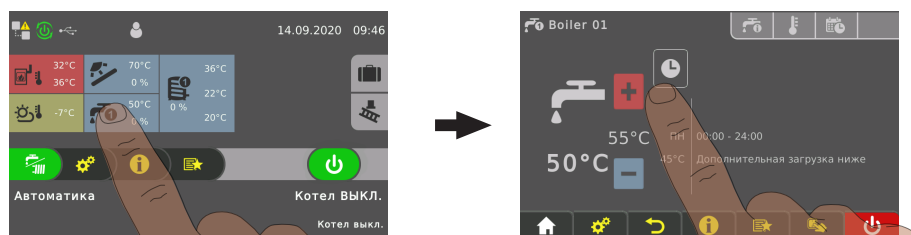
**УКАЗАНИЕ!** Подробное описание режимов работы котла приведено в прилагаемом руководстве по эксплуатации системы регулирования котла.

### 4.7.5 Изменение даты и времени

Для изменения даты и времени нажмите на основной странице на индикаторы даты или времени. Используйте кнопки со стрелками вверх и вниз для изменения значений. Для подтверждения коснитесь пиктограммы «Подтвердить».



### 4.7.6 Изменение нужной температуры котла

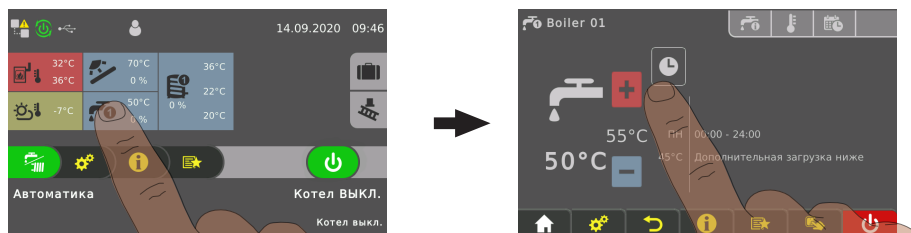


- Коснитесь информационного индикатора требуемого котла
- Измените заданную температуру с помощью пиктограммы «+» или «-»



**УКАЗАНИЕ!** Если этот выбор не сконфигурирован на информационном индикаторе на основной странице, вызовите компонент в системном меню.

### 4.7.7 Однократная дополнительная загрузка отдельного котла



- Коснитесь информационного индикатора требуемого котла
- Коснитесь пиктограммы режима работы котла



- Коснитесь пиктограммы «Дополнительная загрузка»
  - Однократная загрузка котла запущена. При достижении заданной температуры котла загрузка прекращается, и пиктограмма переключается на значение «Автоматический режим».



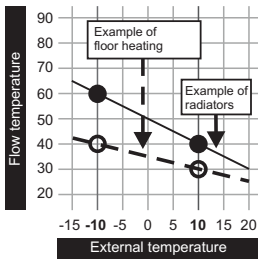
**УКАЗАНИЕ!** Если этот выбор не сконфигурирован на информационном индикаторе на основной странице, вызовите компонент в системном меню.

### 4.7.8 Однократная дополнительная загрузка всех имеющихся котлов

При наличии нескольких котлов с помощью функции «Дополнительная загрузка» в меню быстрого выбора запускается однократная дополнительная загрузка всех имеющихся котлов.

⇒ [смотри "Меню быстрого выбора" \[страница 39\]](#)

### 4.7.9 Настройка кривой нагрева контура отопления



По кривой нагрева в зависимости от наружной температуры с помощью двух регулируемых параметров «Температура подачи при наружной температуре  $-10^{\circ}\text{C}$ » и «Температура подачи при наружной температуре  $+10^{\circ}\text{C}$ » рассчитывается температура подачи.

#### Пример:

Кривая нагрева задана с помощью  $60^{\circ}\text{C}$  (при наружной температуре  $-10^{\circ}\text{C}$ ) и  $40^{\circ}\text{C}$  (при наружной температуре  $-10^{\circ}\text{C}$ ). Если текущая наружная температура составляет  $-2^{\circ}\text{C}$ , расчетная температура подачи составляет  $52^{\circ}\text{C}$ .

Контуров отопления без измерения температуры в помещении работают с расчетными значениями. Для изменения температуры в помещении необходимо отрегулировать контур отопления, ⇒ [смотри "Изменение температуры в помещении \(контур отопления без датчика температуры в помещении\)" \[страница 47\]](#)

При использовании датчика температуры в помещении (аналоговый дистанционный регулятор FRA, комнатная панель управления RBG 3200, комнатная панель управления RBG 3200 Touch, датчик температуры в помещении) вмешательство в кривую нагрева не требуется. Отклонение фактической температуры в помещении от заданной автоматически компенсируется путем повышения/уменьшения температуры подачи.

При вводе установки в эксплуатацию выбирается тип контура отопления: «Высокотемпературный контур» или «Низкотемпературный контур».

Устанавливаются следующие значения:

#### Высокотемпературный контур

- Требуемая температура подачи при наружной температуре  $-10^{\circ}\text{C}$ :  $60^{\circ}\text{C}$
- Требуемая температура подачи при наружной температуре  $+10^{\circ}\text{C}$ :  $40^{\circ}\text{C}$

#### Низкотемпературный контур

- Требуемая температура подачи при наружной температуре  $-10^{\circ}\text{C}$ :  $40^{\circ}\text{C}$
- Требуемая температура подачи при наружной температуре  $+10^{\circ}\text{C}$ :  $30^{\circ}\text{C}$

#### Понижение температуры подачи

Вне заданного времени нагрева (⇒ [смотри "Изменение периода" \[страница 38\]](#)) активен режим понижения, и расчетная температура подачи уменьшается на регулируемое значение «Понижение температуры подачи в режиме понижения».

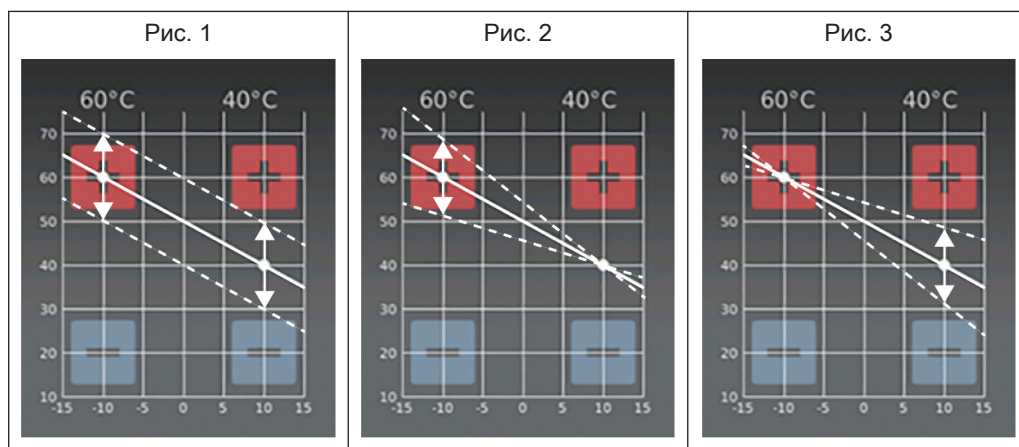
#### Пределы нагрева

Пределы нагрева задаются на вкладке «Температура» и активируют/деактивируют контур отопления в зависимости от наружной температуры или времени.

Параметр	Воздействие
Наружная температура, ниже которой насос контура отопления включается в режиме отопления (по умолчанию 18° C)	Если наружная температура поднимется выше заданного значения, контур отопления деактивируется (насос выключается, смеситель закрывается).
Наружная температура, ниже которой насос контура отопления включается в режиме понижения (по умолчанию 7° C)	Если наружная температура в режиме понижения (по умолчанию с 22:00 до 06:00) упадет ниже заданного значения, активируется контур отопления (насос включается, работа смесителя регулируется согласно кривой нагрева)

#### 4.7.10 Изменение температуры в помещении (контур отопления без датчика температуры в помещении)

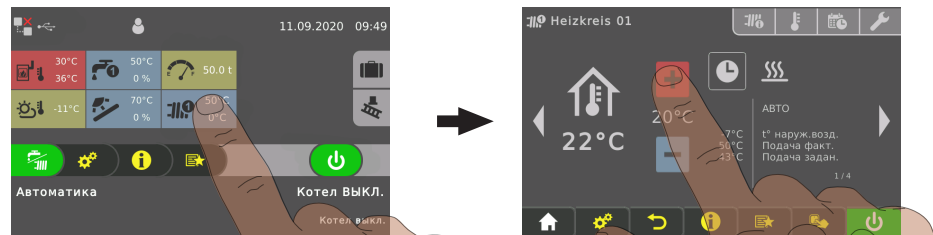
Ситуация	Воздействие
Температура в помещении обычно слишком низкая	Сместите кривую нагрева параллельно вверх. Поднимите обе точки кривой нагрева на одинаковое значение температуры (см. рис. 1)
Температура в помещении в теплые дни слишком низкая, в холодные дни нормальная	Измените наклон кривой нагрева. Увеличьте уровень температуры кривой нагрева при -10 °C (см. рис. 2)
Температура в помещении в теплые дни слишком высокая, в холодные дни нормальная	Измените наклон кривой нагрева. Уменьшите уровень температуры кривой нагрева при +10 °C (см. рис. 3)



В зависимости от ситуации кривую нагрева можно изменить с помощью пиктограмм «+» и «-» при температуре воздуха снаружи +/-10° C.

Если необходимо изменить кривую нагрева, не изменяйте требуемое значение для высокотемпературного контура более чем на 5° C, а для низкотемпературного контура более чем на 3° C. После изменения подождите несколько дней, затем по ощущениям еще раз измените значения!

#### 4.7.11 Изменение температуры в помещении (контур отопления с датчиком температуры в помещении)



- Коснитесь информационного индикатора требуемого контура отопления
- Измените требуемую температуру в помещении с помощью пиктограммы «+» или «-»



**УКАЗАНИЕ!** Если этот выбор не сконфигурирован на информационном индикаторе на основной странице, вызовите компонент в системном меню.



В качестве альтернативы температуру в помещении можно изменять непосредственно с помощью дистанционного регулятора / комнатной панели управления.

#### 4.7.12 Переключение режима работы контура отопления

Режим работы можно изменить, коснувшись пиктограммы в меню соответствующего контура отопления.

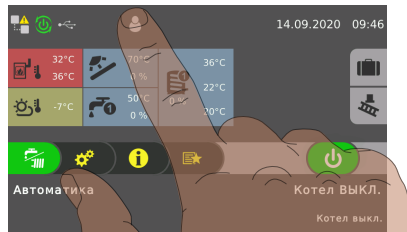
Порядок действий	Пиктограмма	Описание	
		ВЫКЛ.	Контур отопления выключен. Защита от замерзания остается активной!
		Авто	Управление контуром отопления осуществляется по заданной программе времени.
		Вечеринка	Работа контура отопления регулируется до начала следующего времени нагрева. Возможна преждевременная отмена этой функции путем активации другого режима/функции.
		Понижение	Работа контура отопления до начала следующего времени нагрева регулируется таким образом, чтобы поддерживалась заданная пониженная температура. Возможна преждевременная отмена этой функции путем активации другого режима/функции.



Порядок действий	Пиктограмма	Описание	
		Доп. подогрев	<p>Работа контура отопления без временных ограничений регулируется таким образом, чтобы поддерживалась заданная температура в помещении.</p> <p>Возможна преждевременная отмена этой функции путем активации другого режима/функции.</p>
		Длительное понижение	<p>Работа контура отопления до активации другого режима/функции регулируется таким образом, чтобы поддерживалась заданная пониженная температура.</p>

### 4.7.13 Блокировка дисплея / смена уровня доступа

Из соображений безопасности отдельные параметры отображаются только при наличии определенного уровня доступа. Для перехода на другой уровень доступа необходимо ввести соответствующий код доступа.

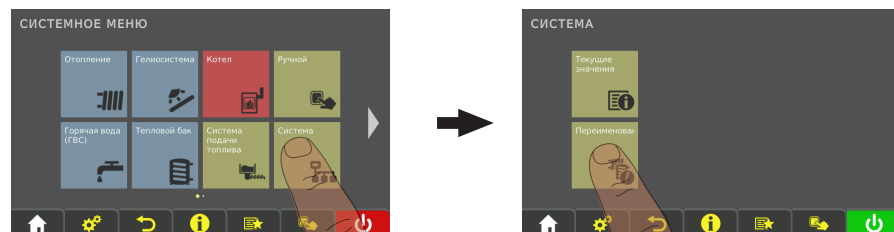


- Коснитесь пиктограммы уровня доступа в верхней части основной страницы и введите код

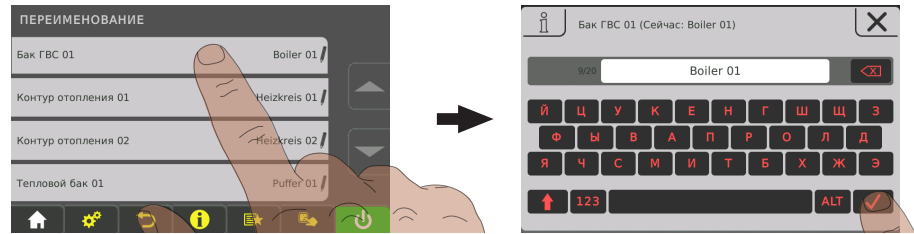
Уровень доступа	Пиктограмма	Описание
<b>Блокировка доступа</b> (код 0)		На уровне «Блокировка доступа» отображается только основная страница. Изменение значений параметров невозможно.
<b>Клиент</b> (код 1)		Уровень доступа по умолчанию при работе системы регулирования в нормальном режиме. Все настраиваемые параметры отображаются, их значения можно изменить.
<b>Установщик</b>		Разблокирование параметров для адаптации системы регулирования к компонентам установки (если они сконфигурированы). Доступны все параметры.
<b>Сервис</b>		

### 4.7.14 Переименование компонентов

Наименования котла, буферных накопителей и контуров отопления можно выбирать произвольно. Наименование может состоять макс. из 20 знаков.



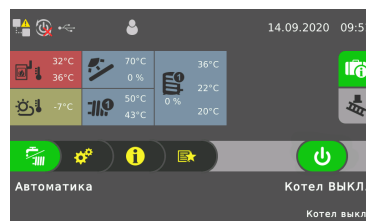
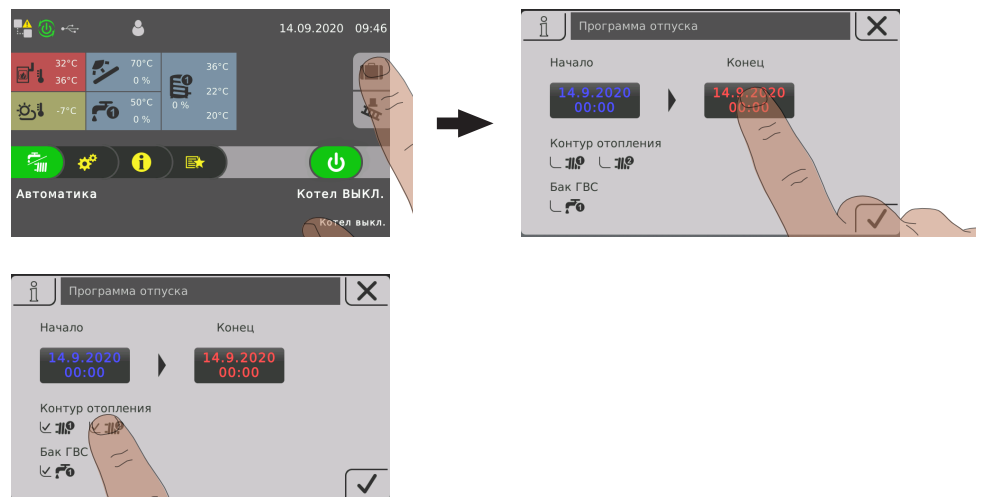
- В системном меню перейдите в меню «Установка» и откройте подменю «Переименование».



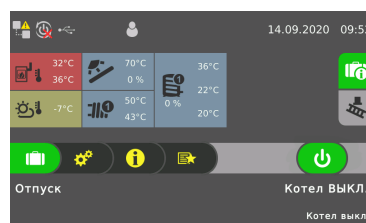
□ Нажмите на нужный компонент и переименуйте его с помощью клавиатуры

### 4.7.15 Настройка программы отпуска

Посредством установки даты начала и даты окончания в программе отпуска задается период времени, в течение которого в активном контуре отопления будет поддерживаться заданная пониженная температура, а активированный котел загружаться не будет. Если настроен нагрев для защиты от легионелл, данная функция останется активной.

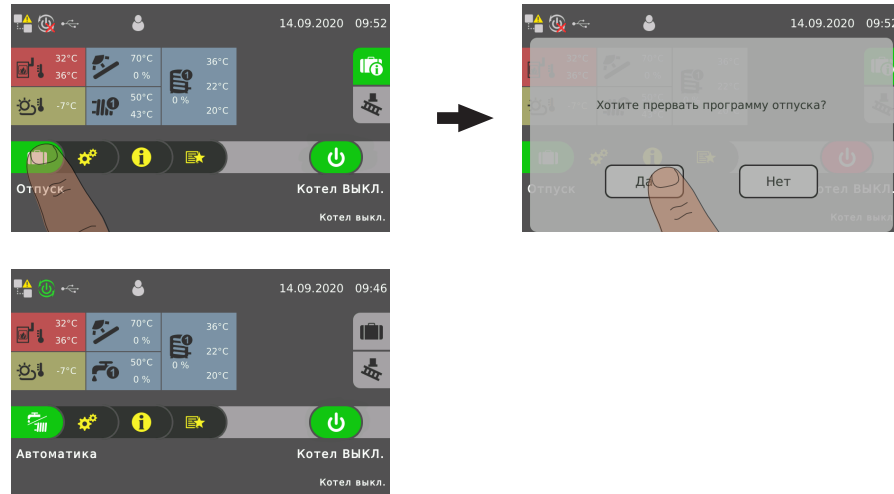


Если заданная дата начала находится в будущем, у пиктограммы с чемоданом будет зеленый фон.



При достижении заданной даты начала программы отпуска котел переходит в режим работы «Отпуск».

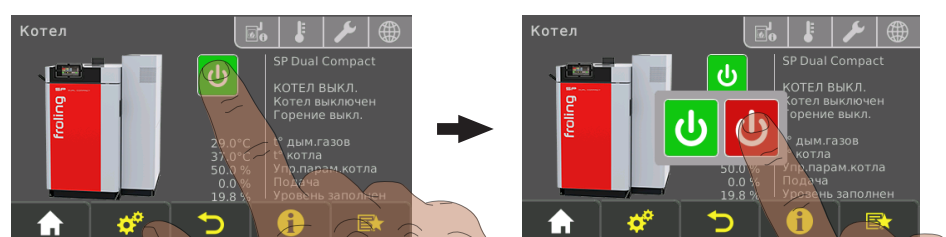
Коснувшись пиктограммы с изображением чемодана, можно преждевременно прервать программу отпуска. После этого котел переходит в режим, который был активирован ранее (техническая вода = представление «Водяной кран», автоматический режим = представление «Водяной кран / радиатор»).



## 4.8 Включение/выключение котла на комнатной панели управления

Условие:

- Право на использование комнатной панели управления для котла настроено
- Если дистанционное управление котлом активировано (⇒ смотри "Пиктограммы индикации для froeling-connect / дистанционного управления" [страница 36]), котел можно включать и выключать с помощью комнатной панели управления.



- Включите/выключите котел посредством нажатия на текущий режим работы

## 4.9 Подкладывание поленьев

### ПРЕДОСТЕРЕЖЕНИЕ



При касании горячих поверхностей за изолирующей дверцей:

*Опасность ожога при касании горячих поверхностей!*

В процессе работы поверхности и органы управления в зоне за изолирующей дверцей сильно нагреваются! Кроме того, при работе с кусковой древесиной существует опасность травмирования занозами и щепками!

- При работе у котла во время эксплуатации, в частности при подкладывании топлива, пользуйтесь защитными перчатками

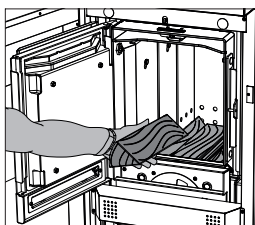
### ПРЕДОСТЕРЕЖЕНИЕ



При открывании загрузочной дверцы:

*Возможны травмы, материальный ущерб и распространение дымового газа!*

- Открывайте загрузочную дверцу медленно и осторожно
- После проверки или подкладывания топлива немедленно закройте загрузочную дверцу



- Медленно откройте загрузочную дверцу и проверьте топливо

Если топливо в котле прогорело:

- подложите топливо  
⇒ [смотри "Определение правильного количества топлива" \[страница 29\]](#)

Если в котле достаточно топлива:

- немедленно закройте загрузочную дверцу

## 4.10 Выключение питания

*Котел в комбинированном режиме работы:*

### ПРЕДОСТЕРЕЖЕНИЕ

При выключении главного выключателя в автоматическом режиме:

*возможны серьезные нарушения процесса сжигания (например, спонтанное возгорание/вспышка первичного газа) и серьезные несчастные случаи!*

Перед выключением главного выключателя:

- Выключите котел с помощью кнопки «Boiler off» (Котел Выкл.)
  - Выполняется регулируемое выключение котла, и после цикла очистки он переходит в состояние «Boiler off» (Котел Выкл.)

*Котел в режиме сжигания поленьев:*

### ПРЕДОСТЕРЕЖЕНИЕ

При выключении главного выключателя в режиме отопления:

*Котел переходит в неконтролируемое состояние. Связанные с этим нарушения в работе котла могут привести к тяжелым травмам и материальному ущербу!*

Поэтому:

- Дайте пламени догореть, а котлу — остыть
  - Блок принудительной тяги выключится, когда будет достигнуто рабочее состояние «Горение выкл.» (температура дымовых газов < 80° C, температура котла < 65° C)
- Только после этого выключайте главный выключатель



- Выключите главный выключатель
  - Система регулирования котла выключена
  - Все компоненты котла не находятся под напряжением

**УКАЗАНИЕ!** Функция защиты от замерзания больше не активна!

## 4.11 Котел в комбинированном режиме работы

### 4.11.1 Включение котла



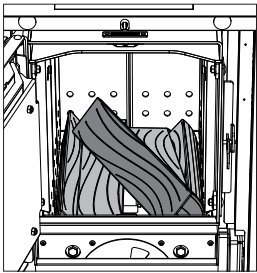
- Нажмите кнопку режима ожидания (кнопочное устройство управления)
- Включите котел касанием кнопки «Блок для сжигания пеллет вкл.» (сенсорное устройство управления)
  - Запускается автоматический режим
  - Система регулирования управляет системой отопления в автоматическом режиме согласно настроенным параметрам
- Для запуска других режимов воспользуйтесь кнопками соответствующих функций
  - Информацию о функциональных клавишах см. в руководстве по эксплуатации системы регулирования котла

### 4.11.2 Принцип работы в комбинированном режиме

В комбинированном режиме котел управляется как автоматически загружаемая установка. После включения котел готов к работе и при запросе тепла или в заданный момент запуска автоматически запускает сжигание. Если к этому моменту подложены поленья, выполняется розжиг поленьев с помощью горелки для пеллет. Когда поленья прогорели, процесс отопления автоматически, в зависимости от расхода тепла, продолжается с использованием пеллет.

#### *Растопка поленьями в комбинированном режиме:*

- Откройте изолирующую дверцу
  - Если дверцу нужно открыть в режиме сжигания пеллет, следует около 5 минут подождать выключения блока для сжигания пеллет, чтобы избежать выхода дымовых газов при открытии загрузочной дверцы
- Откройте загрузочную дверцу и заполните загрузочную камеру в зависимости от предполагаемой мощности  
Растопка котла поленьями



**УКАЗАНИЕ!** При розжиге поленьев горелкой для пеллет следует учитывать, что при загрузке котла для сжигания поленьев после первого слоя нужно положить одно полено по диагонали, чтобы на уровне пластины с отверстием обеспечивался свободный доступ воздуха. В качестве альтернативы диагональному полену можно использовать слой картона, который нужно уложить таким образом, чтобы пламя могло найти прямой путь к шлицу верхнего горения котла.

- После загрузки топлива можно разжечь вручную или позднее, при запросе тепла, автоматически с помощью горелки для пеллет

### 4.11.3 Выключение котла

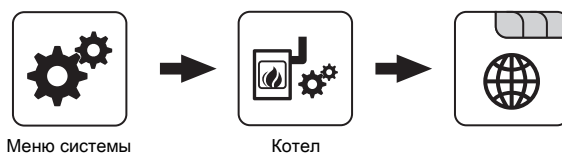


- Выключите котел касанием кнопки «Блок для сжигания пеллет выкл.» (сенсорный блок управления)
  - Согласно программе выключения котел перейдет в рабочее состояние «Горение выкл.»
  - Блок горения выключится, устройство выгрузки и все гидравлическое оборудование продолжат работать



## 4.12 Проверьте уровень золы в котле

При опорожнении контейнера для золы до появления на дисплее предупреждения «Контейнер для золы заполнен, пожалуйста, опорожните» необходимо сбросить счетчик на предустановленное значение:

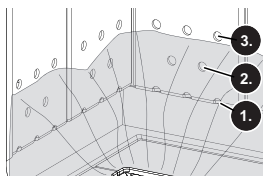


- В меню «Общие настройки» котла присвойте параметру «Сброс оставшихся часов работы в режиме отопления до предупреждения "опорожнить контейнер для золы"» значение «ДА»
  - Затем параметру будет автоматически присвоено значение «НЕТ»

### УКАЗАНИЕ

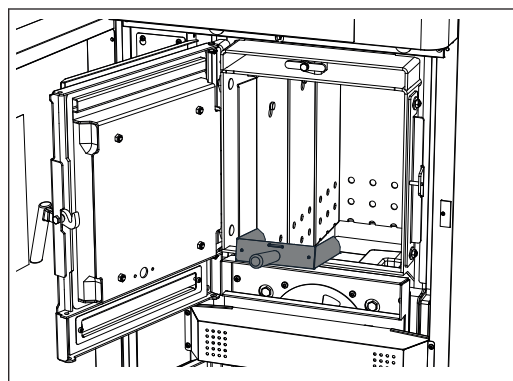
В ходе эксплуатации в топочной камере могут возникать трещины. Если шамотные элементы и уплотнения по периметру не сместились, имеющиеся трещины не являются функциональным нарушением!

### 4.12.1 Удаление золы

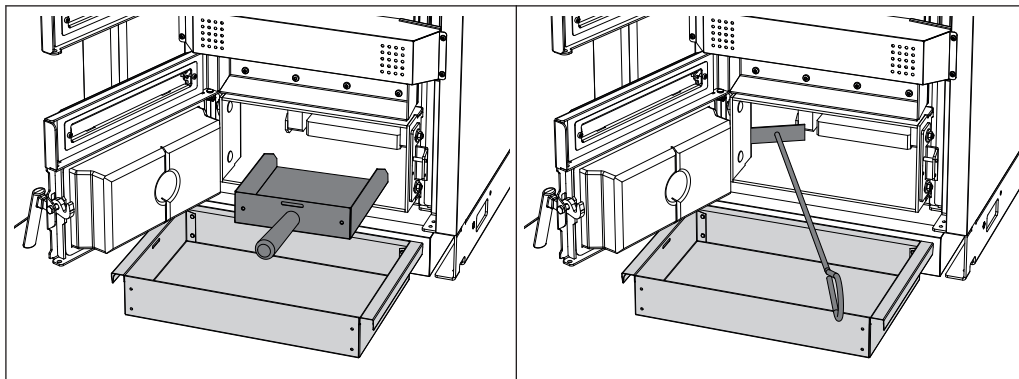


**Рекомендация:** золу на топочной камере удаляйте не при каждой растопке, а только если она перекрывает средний ряд отверстий (2) листов обшивки. Это обеспечивает защиту топочной камеры и улучшает растопку.

В этой связи выполняйте и другие операции по очистке, приведенные в этой главе.

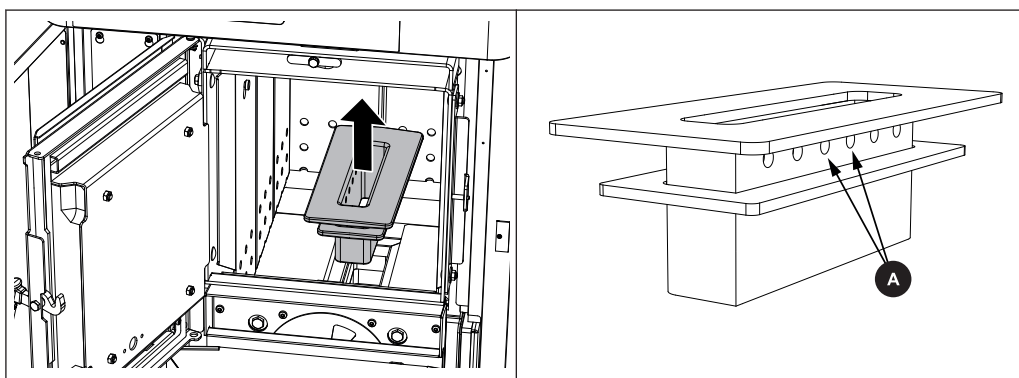


- Откройте загрузочную дверцу и совком удалите золу над топочной камерой
- Ссыпьте остаток золы приспособлением для шуровки в находящуюся ниже топочную камеру
- Откройте дверцу камеры сгорания



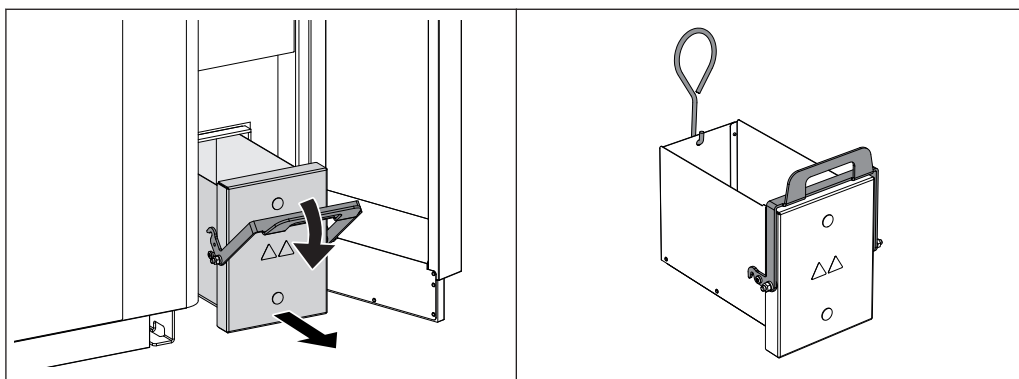
- Приспособлением для шуровки сгребите находящуюся в камере сгорания золу в совок
- Золу по бокам камеры сгорания с помощью приспособления для шуровки сгребите в емкость для золы
- Высыпьте собранную золу в подготовленный для нее контейнер
  - Используйте огнеупорные контейнеры с крышкой

#### 4.12.2 Очистите колосник



- Откройте загрузочную дверцу и извлеките колосник
- Удалите отложения золы с колосника и отверстий подачи вторичного воздуха (A)

#### 4.12.3 Опорожнение контейнера для золы блока для сжигания пеллет



- Откройте изолирующую дверцу блока для сжигания пеллет
- Нажмите рычаг блокировки вниз и вытяните контейнер для золы
- Повесьте транспортировочный крюк напротив рычага блокировки, переместите контейнер для золы к месту опорожнения и опорожните

## 5 Техническое обслуживание установки

### 5.1 Общие указания по техническому обслуживанию

#### ОПАСНО



При выполнении работ на электрических компонентах:

*опасность поражения электрическим током!*

При выполнении работ на электрических компонентах:

- Поручайте выполнение работ только квалифицированным электрикам
  - Соблюдайте действующие нормы и предписания
- ➔ Запрещается выполнение работ на электрических компонентах неуполномоченными лицами

#### ПРЕДОСТЕРЕЖЕНИЕ



При выполнении работ по проверке и очистке при включенном главном выключателе:

*опасность тяжелых травм в результате автоматического запуска котла!*

Перед началом работ по проверке и очистке котла:

- Выключите котел с помощью кнопки «Котел выкл.»  
Будет выполнено регулируемое выключение котла, и котел перейдет в состояние «Горение выкл.»
- Дайте котлу остыть в течение не менее 1 часа
- Выключите главный выключатель и защитите от включения

#### ПРЕДОСТЕРЕЖЕНИЕ



При выполнении работ по проверке и очистке горячего котла:

*Опасность ожога при касании горячих деталей и дымовой трубы!*

Поэтому:

- При выполнении работ вблизи котла пользуйтесь защитными перчатками
- Пользуйтесь только предусмотренными для обслуживания ручками
- Перед началом работ выключите котел и оставьте его для остывания мин. на 1 ч

**⚠ ПРЕДОСТЕРЕЖЕНИЕ**

При ненадлежащем выполнении работ по проверке и очистке:

*ненадлежащее выполнение работ по проверке и очистке может стать причиной серьезных нарушений процесса сжигания (например, спонтанное возгорание/вспышка первичного газа) и привести к серьезным несчастным случаям!*

Поэтому:

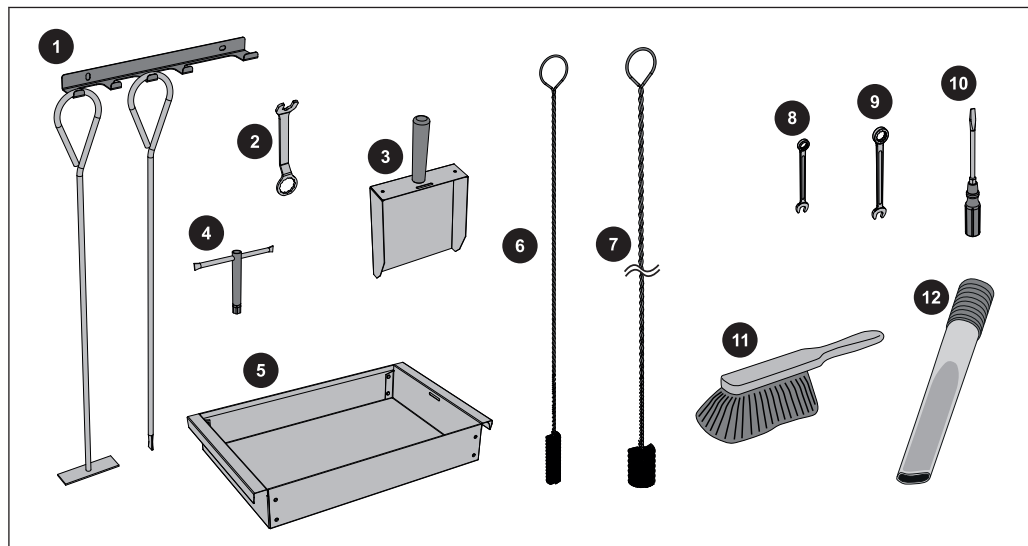
- Очищайте котел согласно указаниям. Соблюдайте указания руководства по эксплуатации котла!

**УКАЗАНИЕ**

Мы рекомендуем вести журнал технического обслуживания согласно ÖNORM M7510 или техническим указаниям по конструктивной противопожарной защите (TRVB)

**5.2 Необходимые вспомогательные средства**

Для выполнения работ по чистке и техническому обслуживанию требуются следующие вспомогательные средства:

**В комплект входят:**

1	Приспособление для шуровки с креплением
2	Ключ для петель дверец
3	Совок для золы
4	Торцовый ключ на 13
5	Емкость для золы
6	Щетка (30 x 20) для чистки канала первичного газа
7	Щетка (80 x 60) для очистки теплообменника

<b>В комплект не входят:</b>	
<b>8</b>	Рожковый или накидной ключ на 10
<b>9</b>	Рожковый или накидной ключ на 13
<b>10</b>	Комплект отверток (крестовая, шлицевая, Torx T20)
<b>11</b>	Маленький веник или щетка
<b>12</b>	Устройство для отсасывания золы

### 5.3 Работы по техническому обслуживанию, выполняемые эксплуатирующей организацией

- Регулярная очистка котла увеличивает срок его службы и является необходимым условием бесперебойной работы!
- Рекомендация: в ходе работ по очистке используйте устройство отсасывания золы!

#### 5.3.1 Проверка

##### *Проверка давления в установке*



- Проверьте давление в установке по манометру
    - Значение должно на 20% превышать давление подпора расширительного бака
- УКАЗАНИЕ! Соблюдайте положение манометра и значение номинального давления в расширительном бачке согласно указаниям специалиста по установке!**

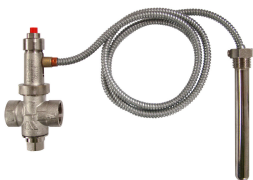
Если давление в установке ниже:

- Долейте воду
  - УКАЗАНИЕ! Если это происходит часто, система отопления негерметична! Уведомите специалиста по установке**

Если наблюдаются значительные колебания давления:

- Обратитесь к специалисту для проверки расширительного бачка

##### *Проверка термического предохранителя*



- Проверьте герметичность сливного клапана
    - Из сливной трубы не должна капать вода
- УКАЗАНИЕ! Исключение: температура котла > 100° C**

Если из сливной трубы капает вода:

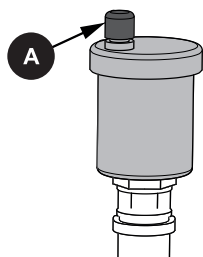
- Очистите предохранитель согласно указаниям производителя или пригласите специалиста для проверки/замены

##### *Проверка предохранительного клапана*



- Регулярно проверяйте предохранительный клапан на герметичность и отсутствие загрязнений
  - УКАЗАНИЕ! Выполняйте работы по проверке согласно указаниям производителя!**

### Проверка клапана быстрого отвода воздуха



- Регулярно проверяйте герметичность всех клапанов быстрого отвода воздуха во всей системе отопления

➔ При утечке жидкостей заменяйте клапаны быстрого отвода воздуха

**УКАЗАНИЕ!** Для правильной работы колпачок для отвода воздуха (А) должен быть подвижным (его нужно навинтить примерно на два оборота).

Блок для сжигания пеллет в заводской комплектации уже оснащен клапаном быстрого отвода воздуха. Он находится за передней изолирующей дверцей.

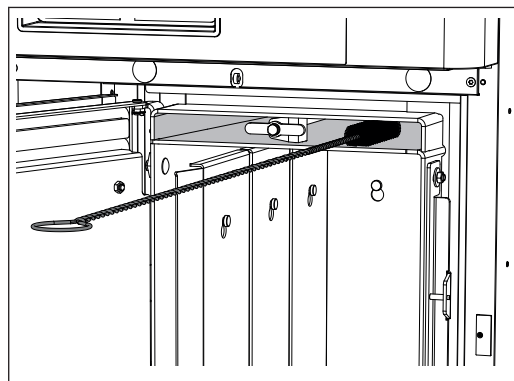
### 5.3.2 Периодический контроль и очистка

Выполняйте проверку и очистку через интервалы, соответствующие количеству рабочих часов и качеству топлива.

Периодический контроль и очистку следует выполнять не реже, чем каждые 1 500 часов работы, или минимум раз в год. При использовании нестандартного топлива (например, высокая зольность) работы при необходимости следует выполнять чаще.

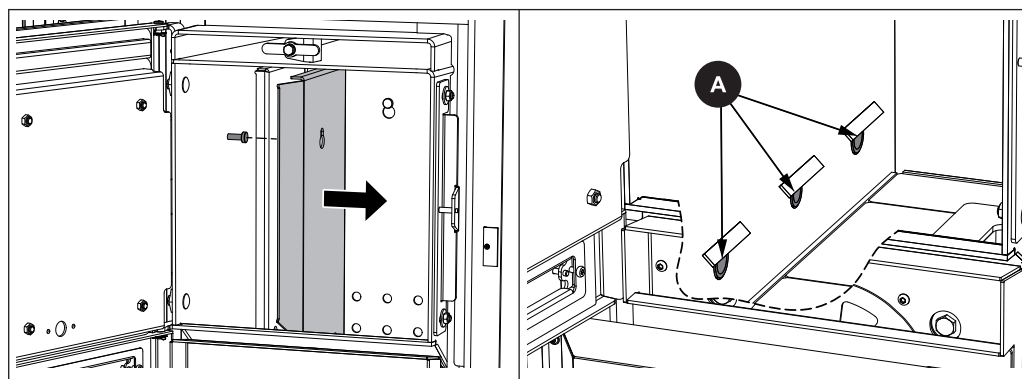
При загрузке в установку исключительно пеллет интервал можно увеличить до 2 000 часов работы (или минимум раз в год).

### Очистка канала первичного газа



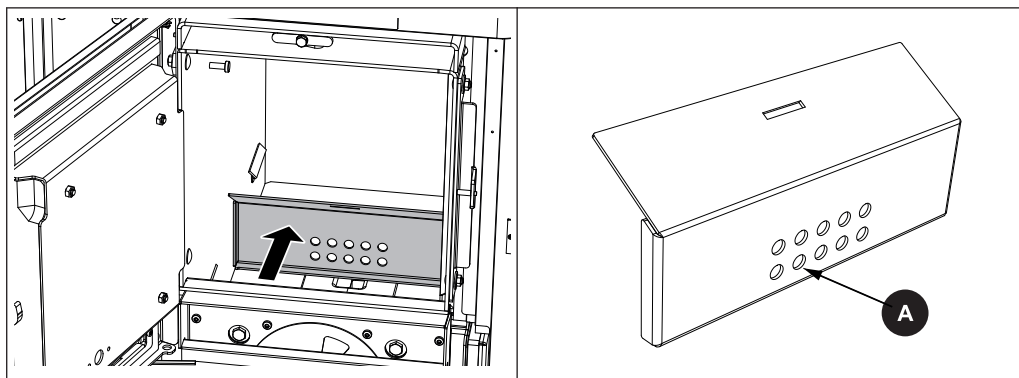
- Откройте загрузочную дверцу и очистите канал первичного газа маленькой щеткой

### Проверка отверстий для первичного воздуха



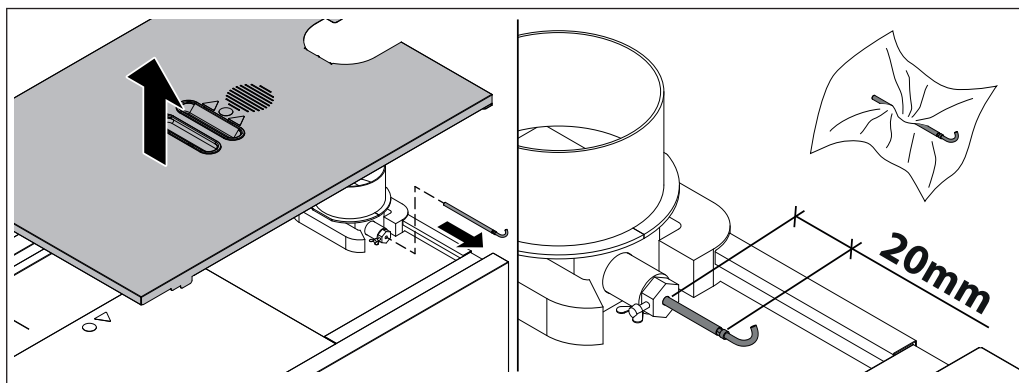
- Откройте загрузочную дверцу и снимите листы обшивки
- Проверьте отверстия для подачи первичного воздуха (A) на внутренней стороне котла на предмет проходимости и при необходимости очистите их





- Снимите передний обтекатель
- Очистите воздушные отверстия (A) в обтекателе
- Проверьте отверстие для подачи воздуха на внутренней стороне котла на предмет проходимости и при необходимости очистите его

### Очистка датчика дымовых газов



- Снимите изолирующую крышку и теплоизоляцию
- Ослабьте крепежный винт и извлеките датчик дымовых газов из дымовой трубы
- Очистите датчик дымовых газов с помощью чистой ткани
- Установите датчик дымовых газов таким образом, чтобы он выступал из втулки примерно на 20 мм, и зафиксируйте с помощью крепежного винта

**Очистка дымовой трубы**

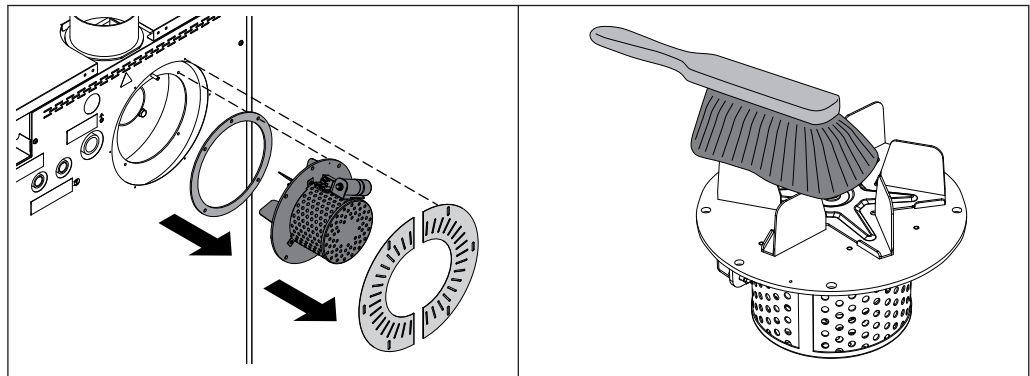
- Извлеките соединительный кабель вентилятора принудительной тяги
  - Это предотвратит повреждение рабочего колеса щеткой!
- Демонтируйте смотровую крышку с соединительным патрубком
- С помощью щетки для очистки дымовых труб очистите соединительный патрубок между котлом и дымовой трубой
  - В зависимости от расположения дымовых труб и тяги ежегодной очистки может быть недостаточно!
- Подсоедините кабель вентилятора принудительной тяги

**Проверка клапана регулирования тяги**

- Проверьте легкость хода клапана регулирования тяги

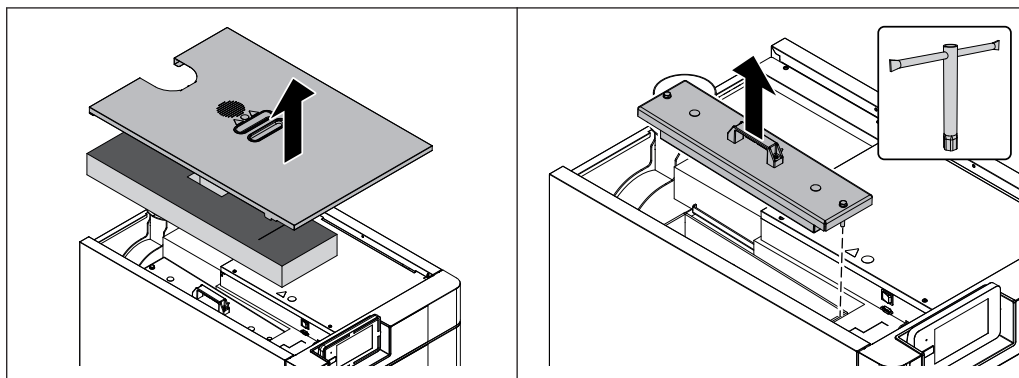
**Очистка вентилятора принудительной тяги**

Проверьте вентилятор принудительной тяги на наличие загрязнений и при необходимости очистите.

**Очистка (если требуется):**

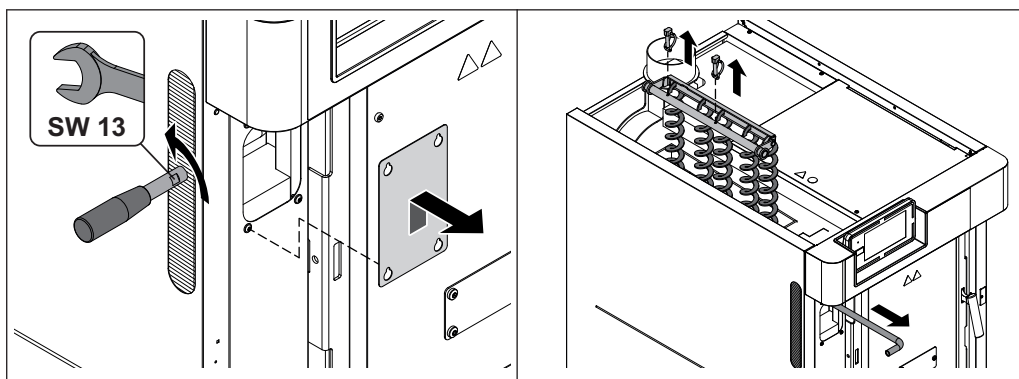
- Отсоедините кабель вентилятора принудительной тяги
- Демонтируйте заслонки блока принудительной тяги с обратной стороны котла
- Демонтируйте вентилятор принудительной тяги
- Проверьте уплотнение на предмет повреждений и при необходимости замените его
- Очистите рабочее колесо мягкой щеткой или кистью, вода их изнутри наружу
- Удалите загрязнения и отложения из корпуса блока принудительной тяги с помощью шпателя
- Удалите золу с помощью устройства для отсасывания золы
- Установите вентилятор принудительной тяги
- Подключите соединительный кабель и зафиксируйте кабельными стяжками

*Очистка труб теплообменника*



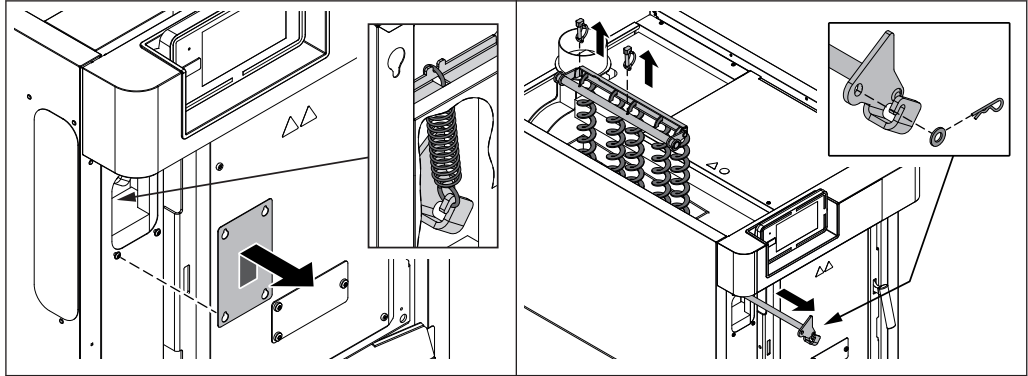
- Снимите крышку блока управления и боковую теплоизоляцию
- Ослабьте винты и снимите крышку для очистки
  - Используйте входящий в комплект поставки торцовый ключ

*В котлах с рычагом системы оптимизации КПД:*

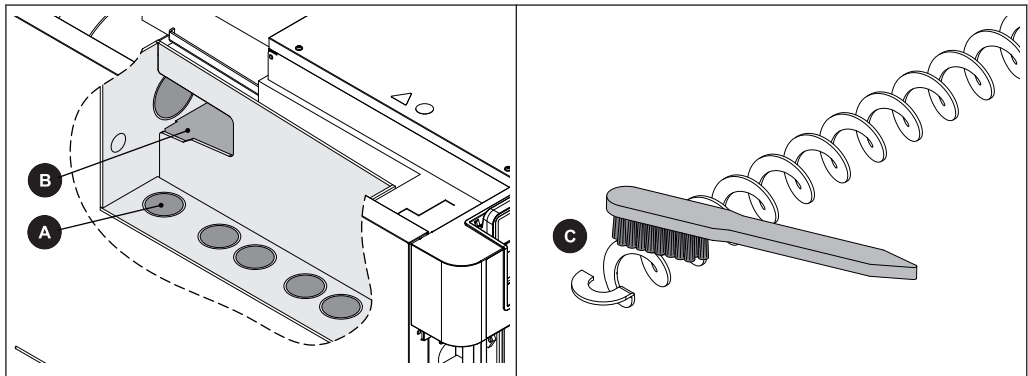


- Откройте изолирующую дверцу
- Ослабьте винты на заслонке и откиньте заслонку вверх
- Нажмите рычаг системы оптимизации КПД вниз и снимите с вала
- Извлеките оба шплинта на крепежной трубе системы оптимизации КПД
- Вытяните вал вперед
- Извлеките турбуляторы системы оптимизации КПД с крепежной трубой

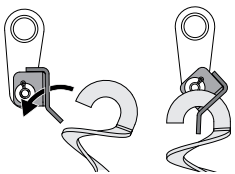
*В котлах с автоматической системой оптимизации КПД:*



- Откройте изолирующую дверцу
- Ослабьте винты на заслонке и откиньте заслонку вверх
- Отверните пружины на валу системы оптимизации КПД
- Извлеките оба шплинта на крепежной трубе системы оптимизации КПД
- Вытяните вал системы оптимизации КПД вперед
- Извлеките турбуляторы системы оптимизации КПД с крепежной трубой

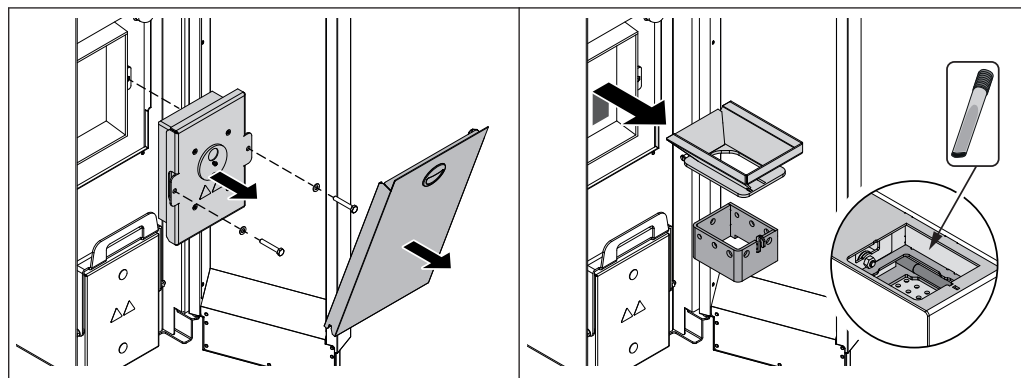


- Очистите трубы теплообменника (A) входящей в комплект щеткой
  - Прежде чем тянуть щетку вверх, ее нужно протолкнуть через трубу насквозь!
  - Поворачивать щетку в трубе невозможно!
- Очистите боковой проход (B) к дымовой трубе
  - СОВЕТ: используйте устройство для отсасывания золы!
- Очистите турбуляторы системы оптимизации КПД щеткой



- Турбуляторы навесьте на крепежную пластину, как показано на рисунке
- Монтаж всех компонентов системы оптимизации КПД после очистки выполняется в обратном порядке

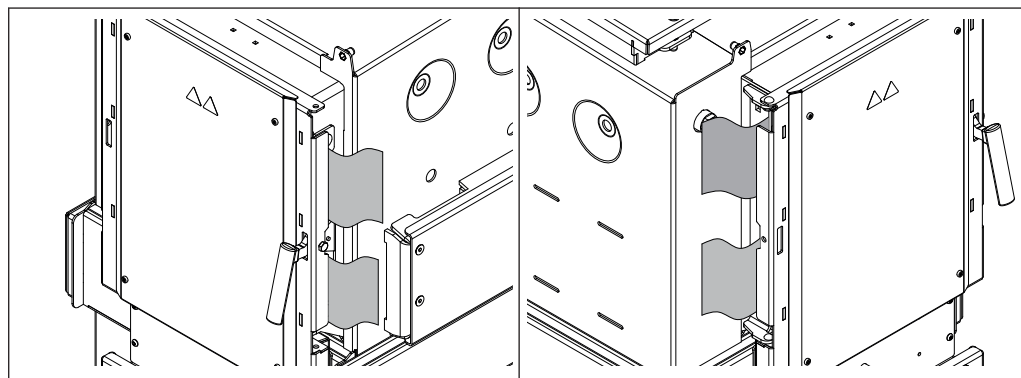
### Очистка колосника и камеры сгорания



- Откройте изолирующую дверцу блока для сжигания пеллет
- Откиньте заслонку вперед
  - При открывании необходимо преодолеть удерживающую силу магнита
- Демонтируйте крышку камеры сгорания
- Вытяните емкость для сжигания и вставной элемент горелки вверх и извлеките из камеры сгорания
  - Тщательно очистите оба компонента
  - Проверьте воздушные отверстия во вставном элементе горелки на проходимость
- Тщательно очистите дожигательную камеру, а также расположенную под ней горелку с помощью приспособления для шуровки, веника и устройства для отсасывания золы

### Проверка герметичности дверей

Проверка герметичности описана ниже на примере загрузочной дверцы и выполняется аналогично для всех других дверец котла.

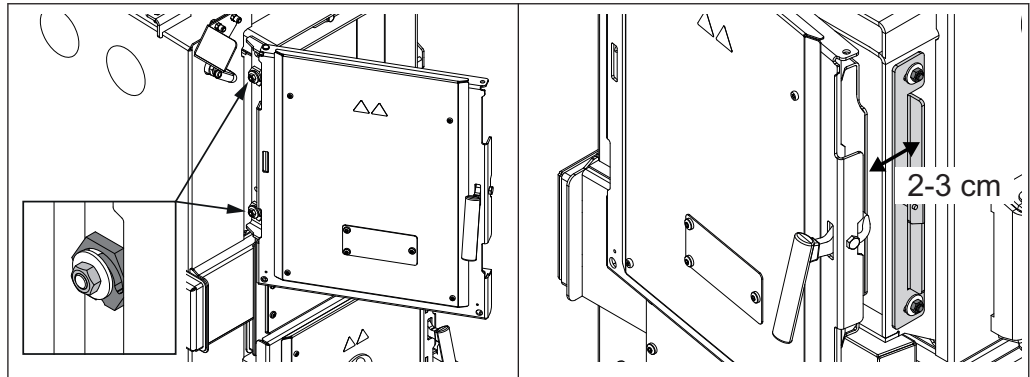


Со стороны петель и со стороны ручки:

- Откройте дверцу и вставьте лист бумаги в верхний и нижний створ дверцы со стороны петель между дверцей и котлом
- Закройте дверцу и попробуйте вытянуть лист
  - Если лист вынимается: дверца прилегает неплотно, и ее необходимо отрегулировать!

### Регулировка дверцы

Регулировка дверец описана ниже на примере загрузочной дверцы. Для регулировки дверцы топочной камеры эти операции нужно выполнить по аналогии!



- Ослабьте контргайки на эксцентриковых зажимах верху и внизу
- Закройте дверцу
  - При зазоре ок. 2—3 см должно ощущаться заметное сопротивление
- Если сопротивление слишком низкое или слишком высокое, поверните эксцентриковые зажимы с помощью шестигранного ключа (на 32 мм) назад или вперед
  - При этом шарнирный лист смещается вследствие движения эксцентриковых зажимов, после чего можно настроить давление прижимания
  - Внимание: оба эксцентриковых зажима (верхний и нижний) должны быть отрегулированы одинаково!
- Закройте дверцу
- Если дверца не закрывается, переместите эксцентриковые зажимы немного вперед
  - Внимание: оба эксцентриковых зажима (верхний и нижний) должны быть отрегулированы одинаково!
- Затяните контргайки M8

## 5.4 Работы по техническому обслуживанию, выполняемые специалистом

### ОСТОРОЖНО

При выполнении работ по техническому обслуживанию необученными лицами:

*возможно травмирование и повреждение имущества!*

Требования, касающиеся технического обслуживания:

- Соблюдайте инструкции и указания в руководствах
- Поручайте выполнение работ на установке только лицам с соответствующей квалификацией

Работы по техническому обслуживанию, описанные в этой главе, должен выполнять только квалифицированный персонал:

- специалисты по системам отопления / обслуживанию зданий;
- электрики;
- специалисты сервисной службы Froling.

Персонал, ответственный за техническое обслуживание, должен прочесть и понять указания, содержащиеся в документации.

**УКАЗАНИЕ! Рекомендуется ежегодная проверка силами сервисной службы Froling или уполномоченного партнера (внешнее обслуживание)!**

Регулярное обслуживание специалистами является важным условием надежной работы системы отопления! Оно гарантирует экологичную и экономную работу установки.

В ходе технического обслуживания выполняется проверка и оптимизация работы всей установки, в особенности системы регулирования и управления котла. Кроме того, благодаря замерам выбросов можно оценить качество топлива и состояние котла.

По этой причине FROLING предлагает заключить договор на обслуживание, которое оптимизирует безопасность эксплуатации. Более подробные сведения см. в гарантийном талоне.

Сервисная служба Froling также готова ответить на ваши вопросы.

### УКАЗАНИЕ

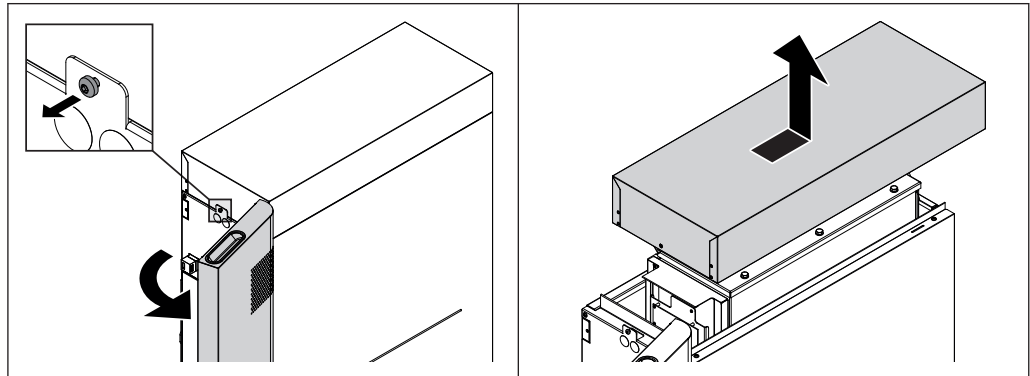
Необходимо соблюдать национальные и региональные нормы в отношении периодических проверок установки. В этой связи мы обращаем ваше внимание на то, что промышленные установки номинальной мощностью от 50 кВт в Австрии согласно положению о топочных устройствах подлежат ежегодной проверке!

### 5.4.1 Проверка и очистка колосника

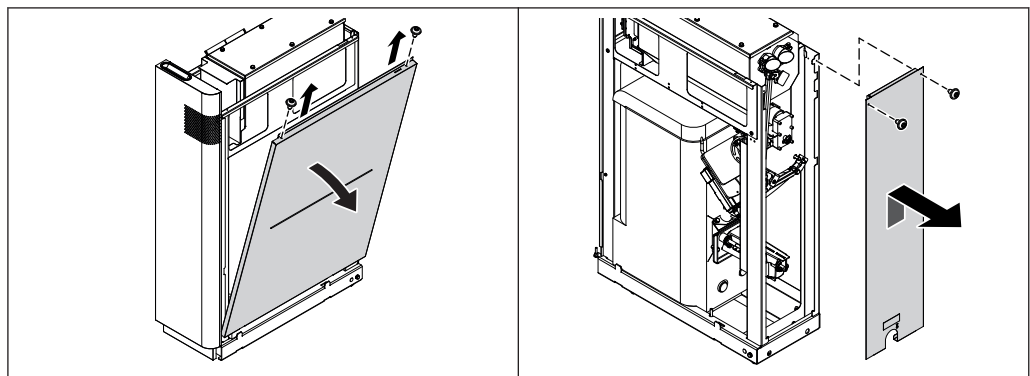
Для демонтажа колосника необходимо закрыть его.



- Перейдите в системе регулирования в меню «Ручной режим»
- В меню «Ручной режим» измените значение параметра «Привод колосника» на «НАЗАД»
- Выключите котел и дождитесь его остывания
- Отключите подачу питания на котел

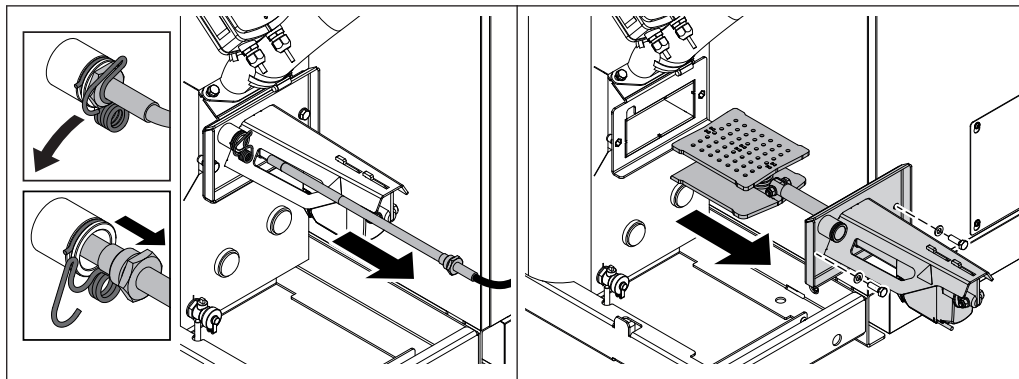


- Откройте изолирующую дверцу и ослабьте стопорный винт на крышке
- Слегка сместите крышку назад и снимите по направлению вверх

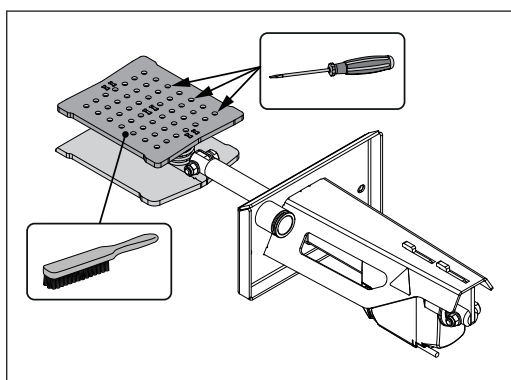


- Ослабьте винты на верхней стороне боковой части и откиньте боковую часть вверх
- Ослабьте винты на верхней стороне задней части и откиньте заднюю часть вверх





- Откройте пружинный штекер и извлеките запальный патрон
- Ослабьте шестигранные винты и извлеките весь колосник

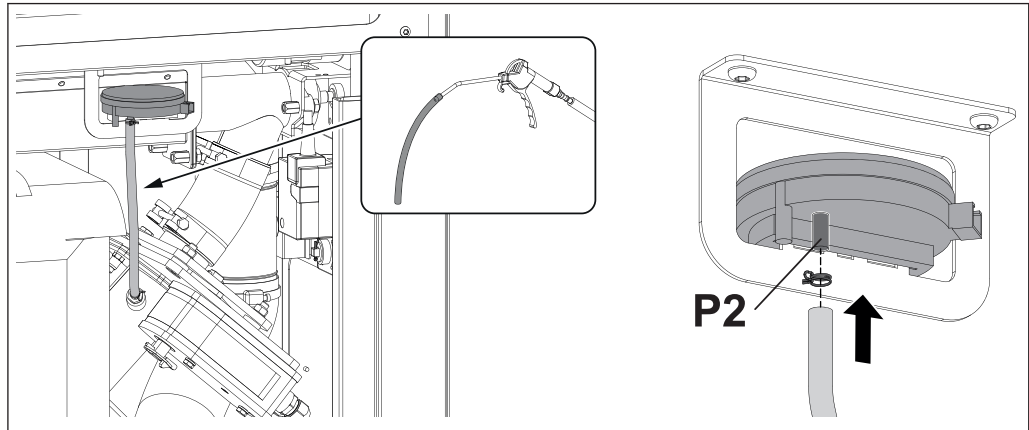


- Тщательно очистите колосник, удалите грязь из отверстий для воздуха с помощью отвертки

**УКАЗАНИЕ!** Мелкие трещины и легкая деформация колосника не влияют на функционирование котла. После тщательной очистки колосник можно установить на место.

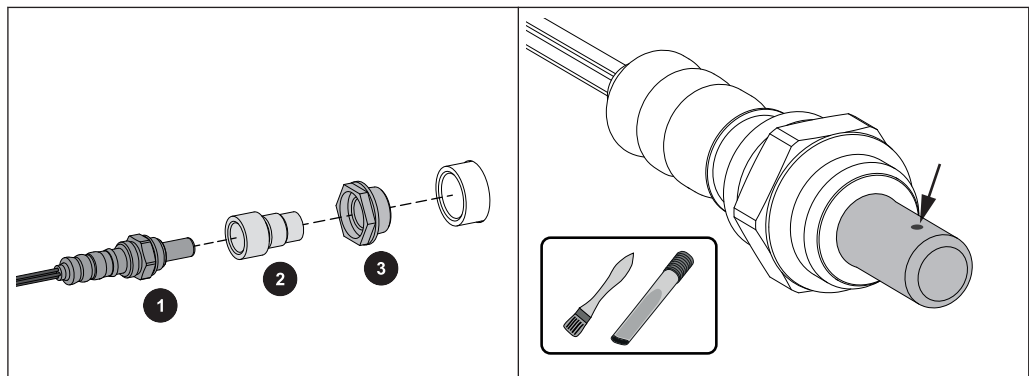
- Монтаж колосника осуществляется в обратной последовательности

### 5.4.2 Очистка измерительной линии регулятора разрежения



- Ослабьте двойной зажим с помощью плоскогубцев и извлеките измерительную линию
- Осторожно очистите измерительную линию слабой струей сжатого воздуха
  - **ВНИМАНИЕ!** Не продувайте сжатым воздухом трансмиттер дифференциального давления!
- После очистки установите измерительную линию на место (соединение P2)

### 5.4.3 Очистка лямбда-зонда



- Осторожно демонтируйте лямбда-зонд (1), адаптер (2) и пластиковую втулку (3)
  - Будьте осторожны с кабелем лямбда-зонда!
- Осторожно очистите измерительные отверстия с помощью маленькой кисточки и устройства для отсасывания золы
  - Держите лямбда-зонд наконечником вниз, чтобы отложившийся материал вылетел из измерительных отверстий
- Проверьте адаптер и пластиковую втулку на предмет загрязнения и наличие трещин, при необходимости замените
  - **ВАЖНО!** Уплотнительная поверхность пластиковой втулки после монтажа должна ровно прилегать к муфте

#### **ВНИМАНИЕ!**

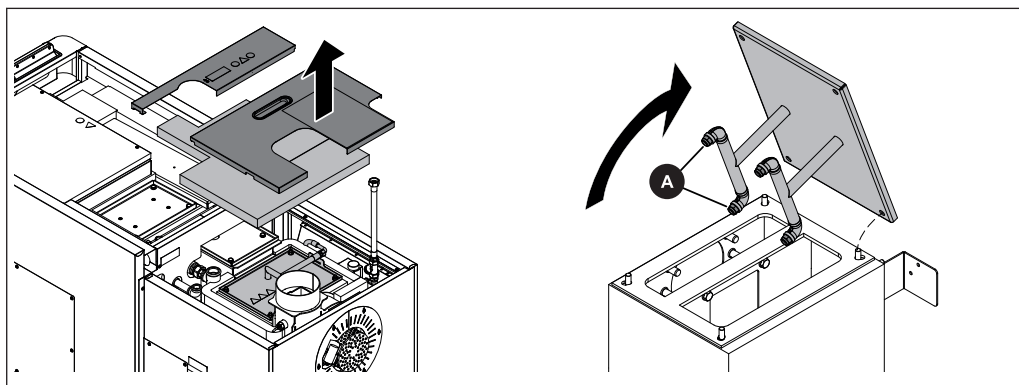
- Не продувайте лямбда-зонд сжатым воздухом
- Не используйте химические чистящие средства (средство для очистки тормозов и т. д.)
- Обращайтесь с лямбда-зондом осторожно, не выстукивайте и не пытайтесь очистить его проволочной щеткой

## 5.5 Техническое обслуживание конденсационного теплообменника (опция)

Интервалы проверки и очистки конденсационного теплообменника подбираются с учетом времени работы и качества топлива.

Периодический контроль и очистку следует выполнять не реже, чем каждые 250 часов работы, или минимум раз в месяц. При использовании нестандартного топлива (например, высокая зольность) работы при необходимости следует выполнять чаще.

### 5.5.1 Проверка теплообменника

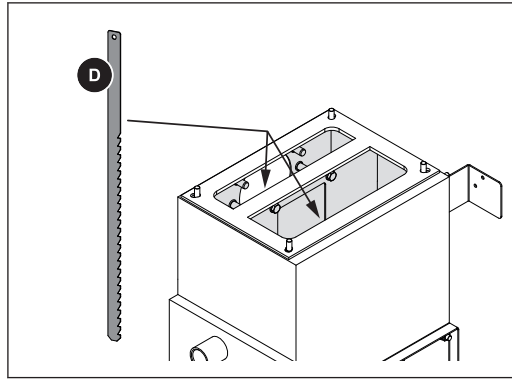


После остывания котла:

- Снимите верхнюю крышку с конденсационного теплообменника
- Демонтируйте находящуюся под ней смотровую крышку с очистным устройством и проверьте теплообменник на предмет загрязнения
- Установите смотровую крышку обратно на теплообменник и вручную активируйте систему промывки в ручном режиме
- Осторожно приподнимите крышку и проверьте сопла (A) системы промывки на предмет засорения (известь, грязь и т. д.)

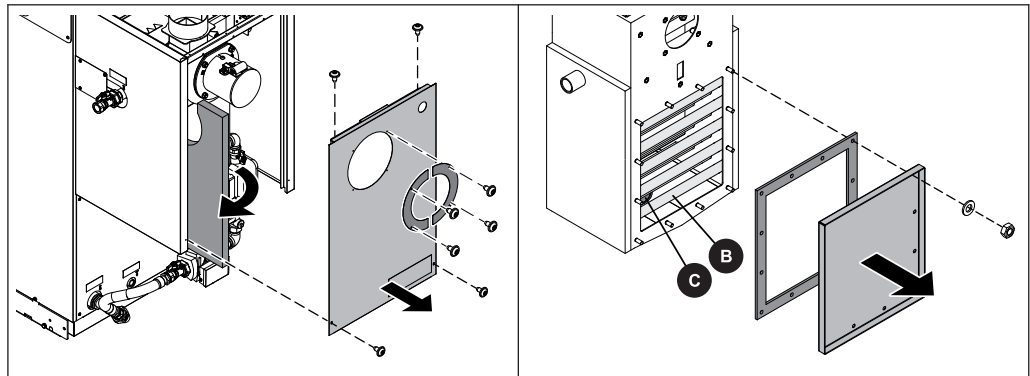
#### *Ручная активация системы промывки*





- Очистите сверху конденсационный теплообменник от отложений с помощью входящего в комплект скребка (D)

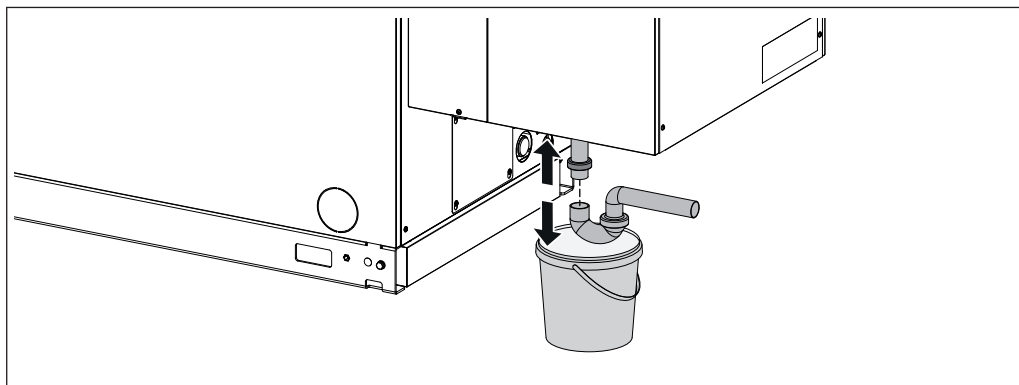
В зависимости от исполнения можно демонтировать смотровую крышку на задней стороне конденсационного теплообменника:



- Отсоедините кабель вентилятора принудительной тяги и извлеките его из задней части
- Демонтируйте заслонку блока принудительной тяги и заднюю часть
- Демонтируйте крышку и уплотнение на конденсационном теплообменнике
- Проверьте внутреннее пространство конденсационного теплообменника (B) и сток (C) на предмет отложений, при необходимости очистите

### 5.5.2 Проверка отвода конденсата

**УКАЗАНИЕ!** При засорении отвода конденсата конденсационный теплообменник заполняется конденсатом и тем самым предотвращает отвод газов в дымовую трубу, что в дальнейшем может привести к нарушению процесса горения. Поэтому важно регулярно проверять отвод конденсата!



С обратной стороны котла под конденсационным теплообменником:

- Установите подходящую емкость под сифоном таким образом, чтобы в нее попадал вытекающий конденсат
- Навинтите сифон и проверьте на предмет грязи и отложений
- Проверьте отвод конденсата до точки подсоединения к системе канализации, при необходимости очистите
- Должен быть обеспечен непрерывный отвод конденсата в канализацию!

## 5.6 Измерение выбросов специалистом по очистке дымовых труб или контролирующим органом

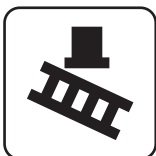
Различные нормы предписывают проведение регулярных проверок систем отопления. В Германии это регулируется законом 1. BImSchV i.d.g.F, а в Австрии различными местными законами.

Для успешного проведения измерения выполните следующие указания:

- Тщательно очистите котел непосредственно перед проведением измерения
- Подготовьте достаточное количество топлива
  - Используйте только виды топлива, равноценные по качеству и соответствующие требованиям, приведенным в руководстве по эксплуатации котла (глава «Допустимые виды топлива»)
- В день измерения необходимо обеспечить максимальный отбор тепла (например, буфер должен отбирать тепло на всем протяжении измерения)
- Для измерения необходимо наличие соответствующего измерительного отверстия и прямой дымовой трубы. Измерительное отверстие должно быть удалено от ближайшего предыдущего изгиба дымовой трубы на расстояние, равное ее двукратному диаметру.
  - Неверное расположение измерительного отверстия искажает результат измерения
  
- Измерение выполняется сначала в режиме сжигания пеллет, потом в режиме сжигания поленьев
  - ⇒ [смотри "Запустите измерение выбросов в режиме сжигания пеллет" \[страница 78\]](#) или
  - ⇒ [смотри "Выполнение измерения выбросов в режиме сжигания поленьев" \[страница 80\]](#)

**УКАЗАНИЕ!** Если измерение в режиме сжигания поленьев выполняется не сразу после измерения в режиме сжигания пеллет, котел следует тщательно очистить за два дня работы до измерения (1 день работы = 1 день, когда измеряемый котел работает).

### 5.6.1 Запустите измерение выбросов в режиме сжигания пеллет



- Активируйте на основной странице «Режим очистки дымовых труб»
- Выберите в меню нужное время запуска:

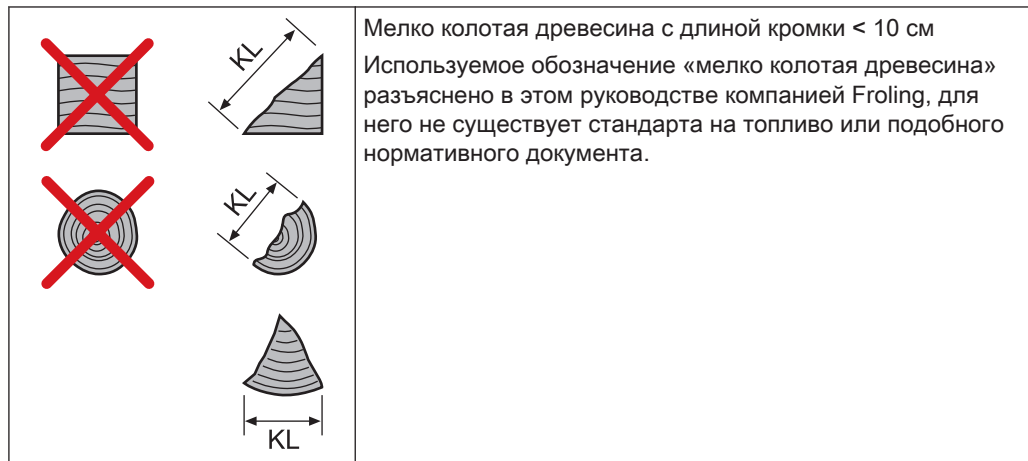
немедленно	<p><input type="checkbox"/> Определите тип измерения (Номинальная нагрузка / Частичная нагрузка)</p> <p><b>ВНИМАНИЕ! Параметр «Номинальная нагрузка SH» только для измерения в режиме сжигания поленьев</b></p> <ul style="list-style-type: none"> <li>➤ Примерно через 20 минут после активации должны установиться постоянная температура дымовых газов и остаточное содержание кислорода</li> <li>➤ Когда будут выполнены все условия, необходимые для проведения измерения, на дисплее появится сообщение о готовности котла к проведению измерения</li> </ul>
Ввод времени	<p><input type="checkbox"/> Ввод времени выполнения измерения (дата и время)</p> <ul style="list-style-type: none"> <li>➤ Котел отключается перед началом измерения согласно заданному времени блокировки; его запуск невозможен до указанного времени</li> <li>➤ <b>УКАЗАНИЕ! Котел запустится перед началом измерения и к заданному времени будет готов к измерению!</b></li> </ul>

## 5.6.2 Выполнение измерения выбросов в режиме сжигания поленьев

### Общие указания по измерению

Учитывайте следующие основные условия:

- Используйте только допустимые виды топлива согласно руководству по эксплуатации
  - ➔ Следите, чтобы содержание воды ( $w$ ) было больше 15% и меньше 25%!
- Для обеспечения условий измерения и во время самого измерения используйте мелко колотую древесину (длина крошки < 10 см)



- Топливо должно быть сухим и чистым (без краски, клея и т. п.)
- Процесс сжигания во время измерения должен протекать без помех  
Помехами для процесса сжигания являются:
  - Открывание дверец котла
  - Шуровка
  - Выключение блока принудительной тяги (например, вследствие недостаточного отбора тепла)

### Обеспечение условий измерения и выполнение измерения

- В соответствии с руководством по эксплуатации заполните котел мелкой щепой примерно на 1/4 и растопите
  - ➔ СОВЕТ: чем мельче щепа, тем лучше и быстрее образуется горящий слой
- Убедитесь, что выполняются условия эксплуатации
  - ➔ Температура воды в обратном трубопроводе не ниже 60 °С, температура котла не ниже 70 °С, тяга в диапазоне 8—10 Па
- Дайте топливу прогореть до образования тлеющих углей в нижнем слое
  - ➔ В зависимости от используемого топлива и потребляемой мощности на это потребуется не меньше 1 часа
- Откройте загрузочную дверцу, ровно распределите тлеющие угли приспособлением для шуровки и оцените высоту тлеющего слоя
  - ➔ Верхний ряд отверстий в фартуке топочной камеры не перекрыт
- Закройте загрузочную дверцу

После образования тлеющих углей в нижнем слое (верхний ряд отверстий в фартуке топочной камеры не перекрыт, оба нижних ряда отверстий в фартуке топочной камеры перекрыты тлеющими углями):



- при закрытых дверцах нажмите кнопку очистки дымовых труб (котел с кнопочным дисплеем) или активируйте функцию очистки дымовых труб (котел с сенсорным дисплеем) и выберите пункт меню «Номинальная нагрузка SH»
  - Заданная температура котла на время измерения автоматически установится на 85 °C
  - Все конфигурированные контуры отопления на время измерения активируются при максимальной температуре подачи
- Откройте загрузочную дверцу и загрузите в котел максимально допустимое количество топлива
  - При активированном расчете подкладываемого количества топлива необходимое количество топлива будет отображено на дисплее
- Закройте дверцы и подождите около 10 минут, чтобы процесс сжигания установился
- Выполните измерение в предусмотренном измерительном отверстии
  - Готовность к измерению отображается на дисплее
  - При этом регулярно контролируйте установившийся режим:
    - Температура котла > 70° C
    - Температура дымовых газов в районе 170° C

## 5.7 Запасные части

Устанавливая оригинальные запасные части Froling, вы получаете запасные части, которые идеально подходят друг к другу. Оптимальное соответствие размеров сокращает время монтажа и продлевает срок службы.

### УКАЗАНИЕ

**Использование неоригинальных деталей ведет к аннулированию гарантии!**

- При замене компонентов/деталей используйте только оригинальные запасные части!

## 5.8 Указания по утилизации

### 5.8.1 Утилизация золы

- Австрия:**  утилизируйте золу согласно Закону об обороте отходов (AWG)
- Другие страны:**  утилизируйте золу согласно национальным нормам

### 5.8.2 Утилизация компонентов установки

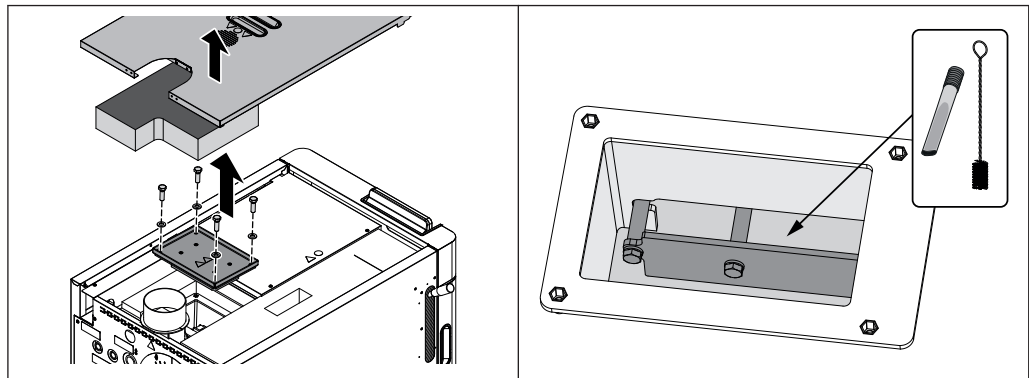
- Обеспечьте экологически безопасную утилизацию согласно AWG (Австрия) или национальным нормам
- Подлежащие вторичной переработке материалы можно направить на переработку отдельно и в очищенном состоянии
- Камеру сгорания следует утилизировать как строительные отходы

## 6 Устранение неисправностей

### 6.1 Тугой ход заслонки в канале первичного газа

Признак неисправности	Возможная причина	Устранение
Тугой ход заслонки в канале первичного газа Отсутствует или очень малая тяга в топочной камере при закрытой заслонке	Заблокирована направляющая заслонки Заслонка не закрывается вследствие загрязнения	Проверьте зону под смотровой крышкой на предмет загрязнения и при необходимости очистите

#### *Очистите заслонку в канале первичного газа*



- Снимите крышку блока управления и извлеките расположенную под ней теплоизоляцию
- Ослабьте винты на смотровой крышке и снимите смотровую крышку
- Очистите заслонку в канале первичного газа и направляющие заслонки и проверьте их на легкость хода
- Очистите всю зону щеткой и устройством для отсасывания золы

## 6.2 Общая неисправность питания

Признак неисправности	Причина	Устранение
Отсутствует индикация на дисплее	Общий сбой питания	
Система регулирования обесточена	Включен главный выключатель Автоматический предохранительный выключатель, линейный защитный автомат системы электропитания или линейный защитный автомат ПЛК вышли из строя	Включите главный выключатель Включите защитный автомат

### 6.2.1 Поведение установки после сбоя питания

После восстановления питания котел переходит в настроенный ранее режим работы и регулируется по заданной программе.

- После сбоя питания проверьте защитный ограничитель температуры!
- Во время и после сбоя питания двери установки должны быть закрыты по крайней мере до автоматического запуска вытяжного вентилятора!

#### ИСКЛЮЧЕНИЕ:

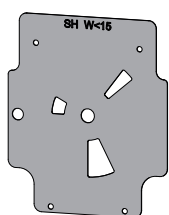
Если до исчезновения питания котел находился в состоянии сжигания, предварительного нагрева или воспламенения, осуществляется контролируемое отключение и запускается очистка. Только после этого котел переходит в состояние подготовки, и запуск установки осуществляется повторно.

## 6.3 Повышенные затраты на очистку дымовых каналов

Признак неисправности	Возможная причина	Устранение
Повышенные затраты на очистку из-за наличия стойких черных отложений в дымовых каналах Необычно короткий интервал очистки	Использование топлива с содержанием воды ниже 15 %	Отрегулируйте подачу воздуха путем установки редуционного щитка

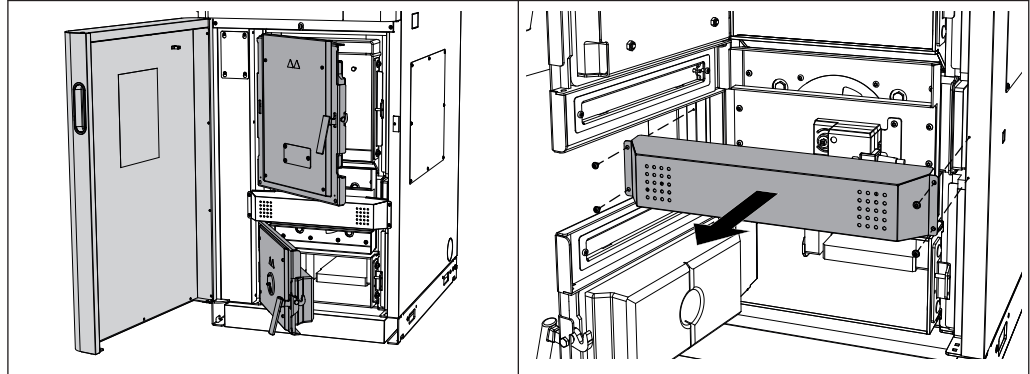
#### *Отрегулируйте подачу воздуха с учетом топлива*

Для оптимального сжигания топлива с содержанием воды меньше 15 % отрегулируйте подачу воздуха. Для этого оптимизируйте поперечные сечения приточных отверстий с помощью редуционного щитка (артикульный номер Froling T244132). Приведенные ниже шаги описывают процесс монтажа.

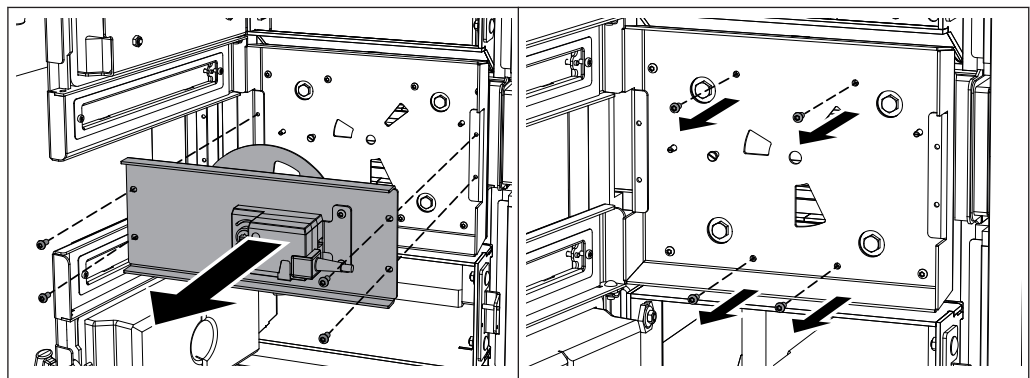


**Внимание!** Перед монтажом обесточьте котел, заблокируйте от включения и дайте ему остыть!

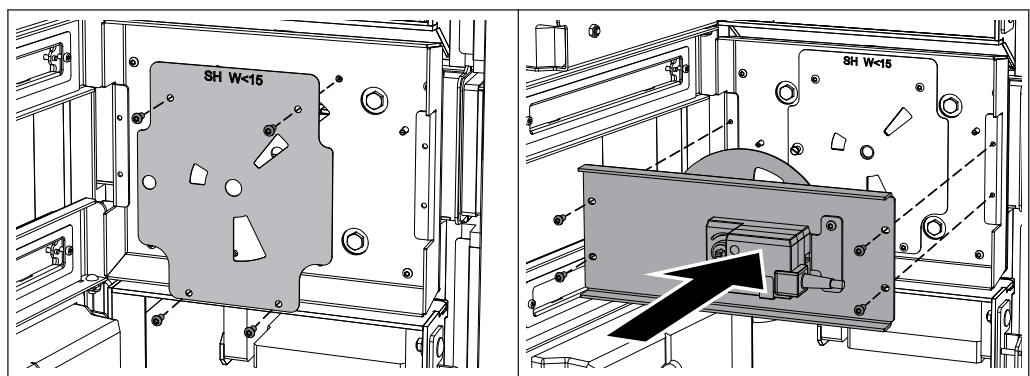
**УКАЗАНИЕ!** При наличии вопросов свяжитесь с сервисной службой Froling или со своим специалистом по установке!



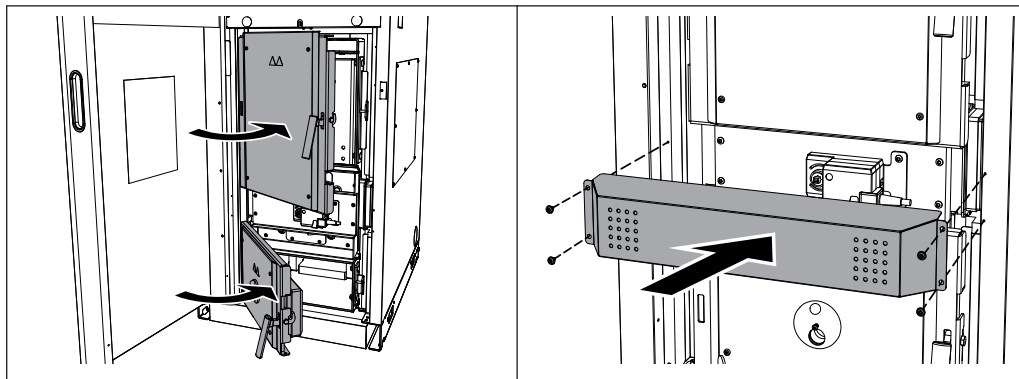
- Откройте переднюю изолирующую дверцу, загрузочную дверцу и дверцу топочной камеры
- Демонтируйте переднюю заслонку



- Демонтируйте крышку с серводвигателем
  - Не повредите кабели серводвигателя!
- Ослабьте четыре винта пластины основания, как показано на рисунке



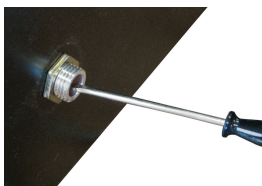
- Закрепите редукционный щиток демонтированными ранее винтами таким образом, чтобы надпись «SH W<15» отчетливо читалась в верхней части
- Установите крышку с серводвигателем



- Закройте загрузочную дверцу и дверцу топочной камеры
- Установите переднюю заслонку
  - ➔ Не повредите кабели серводвигателя!
- Закройте изолирующую дверцу

### 6.4 Превышение температуры

Защитный ограничитель температуры (STB) отключает котел при температуре котла 95—100° С. Насосы продолжают работать.



После падения температуры ниже 75° С STB можно механически разблокировать:

- Открутите колпачок STB
- Разблокируйте STB, нажав на него отверткой

### 6.5 Неисправности с сообщением о неисправности

При наличии сообщения о неустранимой неисправности:

- Светодиодный индикатор состояния сигнализирует о типе неисправности
  - мигает оранжевым цветом: Предупреждение
  - мигает красным цветом: Ошибка или сигнал тревоги
- Сообщения о неисправностях отображаются на экране

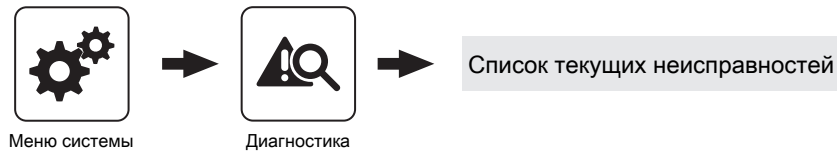
«Fault» (Неисправность) — это общее название для предупреждения, ошибки или сигнала тревоги. Три вида сообщения различаются поведением котла:

<b>ПРЕДУПРЕЖДЕНИЕ</b>	При предупреждении котел продолжает работать, что позволяет путем немедленного устранения неисправности предотвратить остановку котла.
<b>ОШИБКА</b>	Выполняется регулируемое отключение котла, который переходит в режим «Горение выкл.»
<b>СИГНАЛ ТРЕВОГИ</b>	Сигнал тревоги приводит к аварийному отключению установки. Котел немедленно отключается, система регулирования отопления и насосы продолжают работать.

### 6.5.1 Порядок действий при появлении сообщений о неисправности

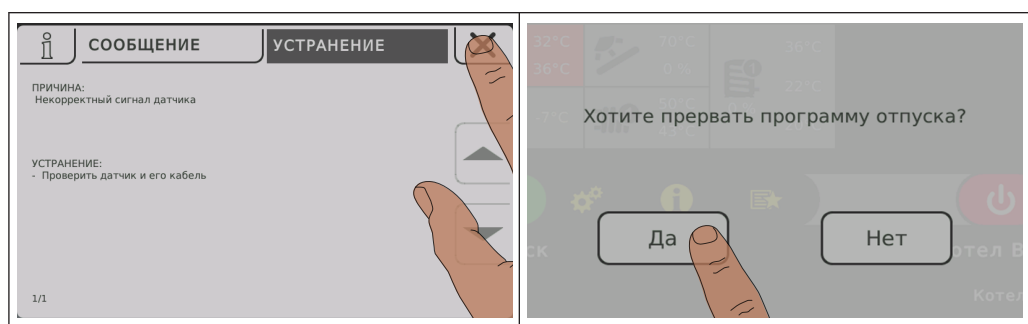
В случае неисправности котла информация о ней отображается на дисплее. Если неисправность квитирована, но не устранена, окно с информацией о ней можно открыть снова следующим способом:

#### Открытие окна «Fehleranzeige» (Индикация ошибок)



В окне «Fehleranzeige» (Индикация ошибок) приводится перечень всех текущих неисправностей

- Откройте, нажав на неисправность в списке
- На вкладке «Meldung» (Сообщение) отображается обнаруженная неисправность
- На вкладке «Behebung» (Устранение) отображаются возможные причины неисправности и порядок действий для ее устранения



- При нажатии на пиктограмму «Отмена» текущая неисправность закрывается, и появляется список неисправностей
- При повторном нажатии на пиктограмму «Отмена» и подтверждении прочтения всех сообщений о неисправностях выполняется возврат на основную страницу
  - ➔ Котел находится в ранее заданном режиме работы



## 8 Приложение

### 8.1 Адреса

#### 8.1.1 Адрес производителя

**FRÖLING**  
Heizkessel- und Behälterbau GesmbH

Industriestraße 12  
A-4710 Grieskirchen  
AUSTRIA

TEL 0043 (0)7248 606 0  
FAX 0043 (0)7248 606 600  
EMAIL [info@froeling.com](mailto:info@froeling.com)  
INTERNET [www.froeling.com](http://www.froeling.com)

#### *специалисты сервисной службы*

Австрия	0043 (0)7248 606 7000
---------	-----------------------

Германия	0049 (0)89 927 926 400
----------	------------------------

всеобъемлющий	0043 (0)7248 606 0
---------------	--------------------

#### 8.1.2 Адрес специалиста по установке

--