



BESSER HEIZEN

INNOVATIV UND
KOMFORTABEL



ÖKOLOGISCH
SAUBER HEIZEN,
WIRTSCHAFTLICH
ATTRAKTIV



Holz ist ein heimischer und umweltfreundlicher Brennstoff, der in großen Mengen nachwächst, CO₂-neutral verbrennt und von internationalen Krisenherden unabhängig macht. Darüber hinaus werden durch die Nutzung von heimischem

Holz zahlreiche Arbeitsplätze gesichert. Daher ist Holz sowohl aus ökonomischer als auch aus ökologischer Sicht der optimale Brennstoff. Je nach verwendetem Holz ergeben sich verschiedene Qualitätsklassen.

Fröling beschäftigt sich seit über fünfzig Jahren mit der effizienten Nutzung des Energieträgers Holz. Heute steht der Name Fröling für moderne Biomasseheiztechnik. Unsere Scheitholz-, Hackgut- und Pelletskessel sind europaweit erfolgreich im Einsatz. Sämtliche Produkte werden in den firmeneigenen Werken in Österreich und Deutschland gefertigt. Unser dichtes Service-Netzwerk bürgt für eine rasche Betreuung.

GARANTIERTE
QUALITÄT UND
SICHERHEIT
AUS ÖSTERREICH

- Internationaler Vorreiter in Technik und Design
- Ausgeklügelte vollautomatische Funktion
- Ausgezeichnete Umweltverträglichkeit
- Ökologisch saubere Energieeffizienz
- Erneuerbares und CO₂-neutrales Heizmaterial
- Ideal für alle Haustypen
- Mehr Komfort und Sicherheit
- Bis zu 10 Jahre Fröling-Garantie inkl. Verschleißteile lt. Garantiebedingungen

Hochwertige Kesseltechnologie zum Preis der Mittelklasse

Der Scheitholzkessel S3 Turbo konzentriert sich auf das Wesentliche. Er beinhaltet viele Merkmale, die ansonsten nur in der Oberklasse der Scheitholzkessel zu finden sind.

- Patentierte, zylindrische Hochtemperatur-Wirbelbrennkammer für hervorragende Verbrennungswerte.
- Eigene Anheitzüre für komfortables Anheizen.
- Schwelgasabsaugung für rauchfreies Nachlegen.
- Drehzahlgeregeltes Saugzuggebläse für Leistungsregelung und volle Funktionssicherheit.



SCHEITHOLZKESSEL S3 TURBO

Drehzahlgeregeltes Saugzuggebläse

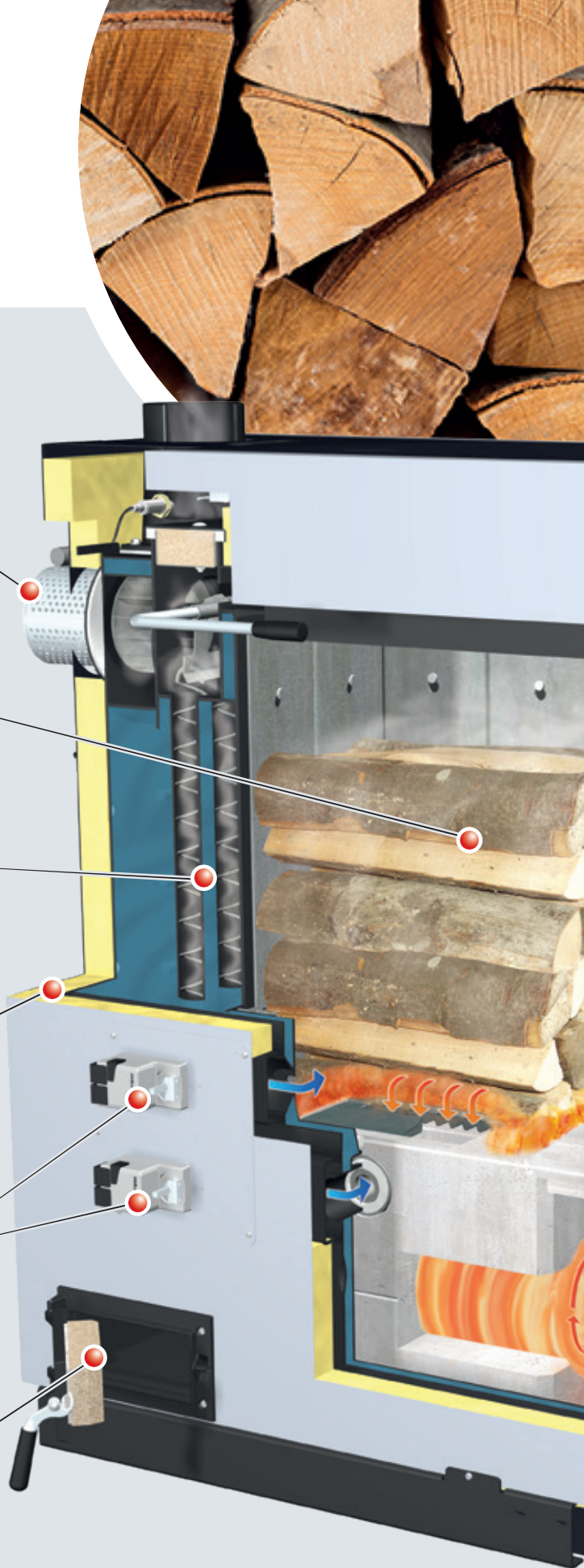
Großer Füllraum
für Halbmeter-Scheite (bis zu 56 cm)

WOS-Technik
Wirkungsgrad-Optimierungs-System

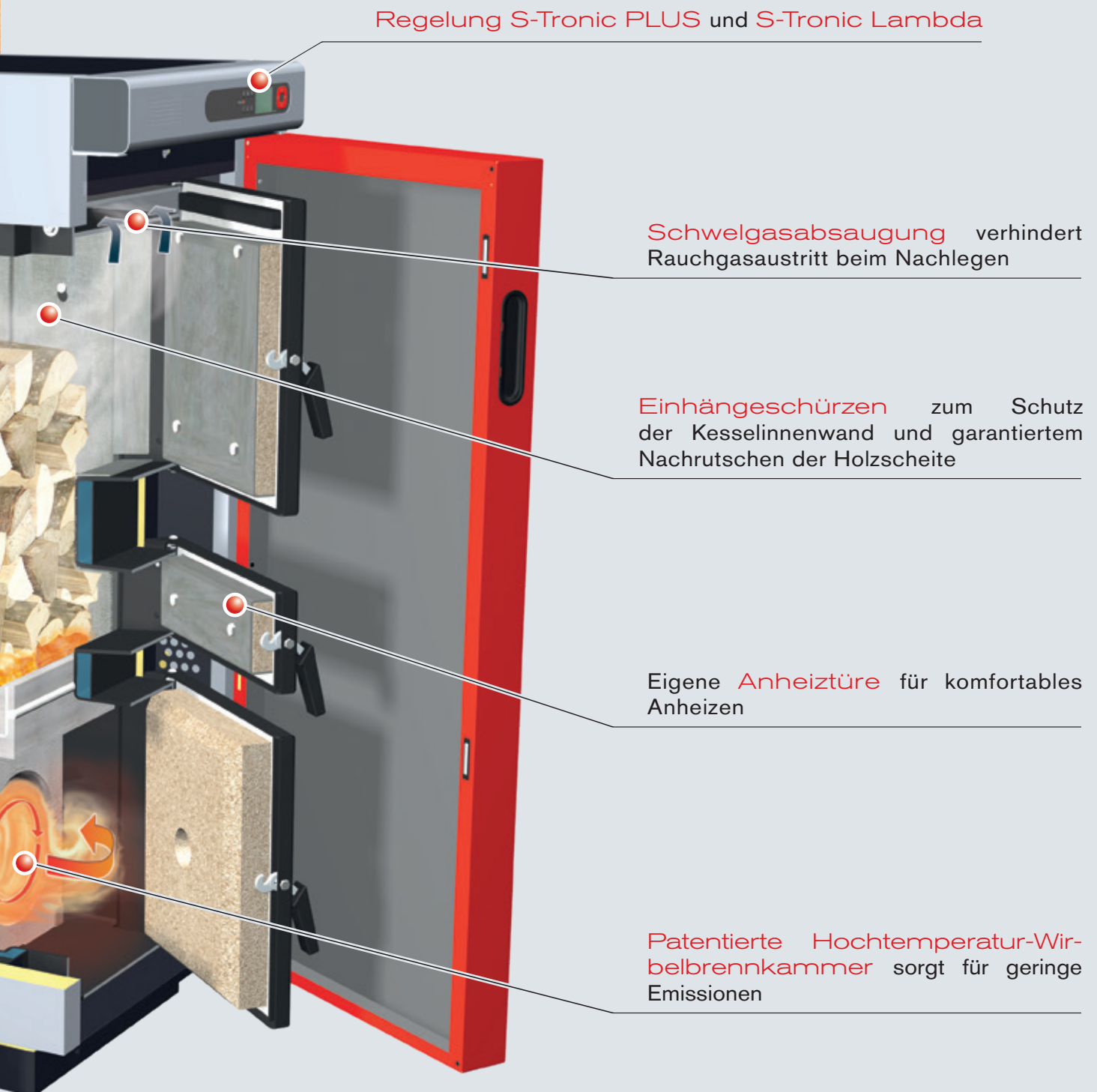
Hochwertige Wärmedämmung
für geringe Abstrahlverluste

Handsteller für Primär- und Sekundärluft
(optional mit S-Tronic Lambda und Stellmotoren)

Großzügig angeordnete **Wartungs-
öffnungen** für bequeme Reinigung



MODERNSTE TECHNOLOGIE



EINE PERFEKTE EINHEIT

Spezial-Schmelgasabsaugung

Die spezielle Schmelgasabsaugung verhindert auch beim Nachlegen nahezu jeglichen Rauchgasaustritt. Und zwar in jeder Verbrennungsphase.

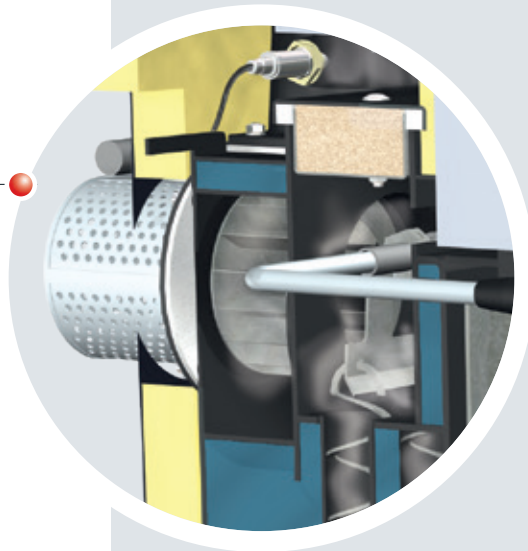
- Vorteile:
- Reduzierter Rauchgasaustritt beim Nachlegen
 - Saubere Verhältnisse im Heizraum



Drehzahlgeregeltes Saugzuggebläse und Lambdaregelung mit Lambdasonde

Die Zuverlässigkeit des S3 Turbo wird zusätzlich durch das serienmäßig integrierte Saugzuggebläse optimiert. Damit kann der Kessel auch bei kaltem Kamin problemlos gestartet werden. Darüber hinaus stabilisiert die Drehzahlregelung des Saugzuggebläses die Verbrennung über die gesamte Brenndauer und passt die Leistung an die Erfordernisse an. Zudem arbeitet das Saugzuggebläse äußerst leise und stromsparend.

- Vorteile:
- Maximaler Betriebskomfort
 - Permanente Stabilisierung der Verbrennung



Serienmäßige WOS-Technik

Komfort darf keine Kompromisse kennen. Das beim S3 Turbo serienmäßig integrierte WOS (Wirkungsgrad-Optimierungssystem) besteht aus speziellen Wirblatoren, die in den Wärmetauscherrohren eingesetzt sind. Der Hebelmechanismus erlaubt eine bequeme und einfache Reinigung der Heizflächen von außen. Saubere Heizflächen bewirken höhere Wirkungsgrade und somit eine Brennstoffersparnis.

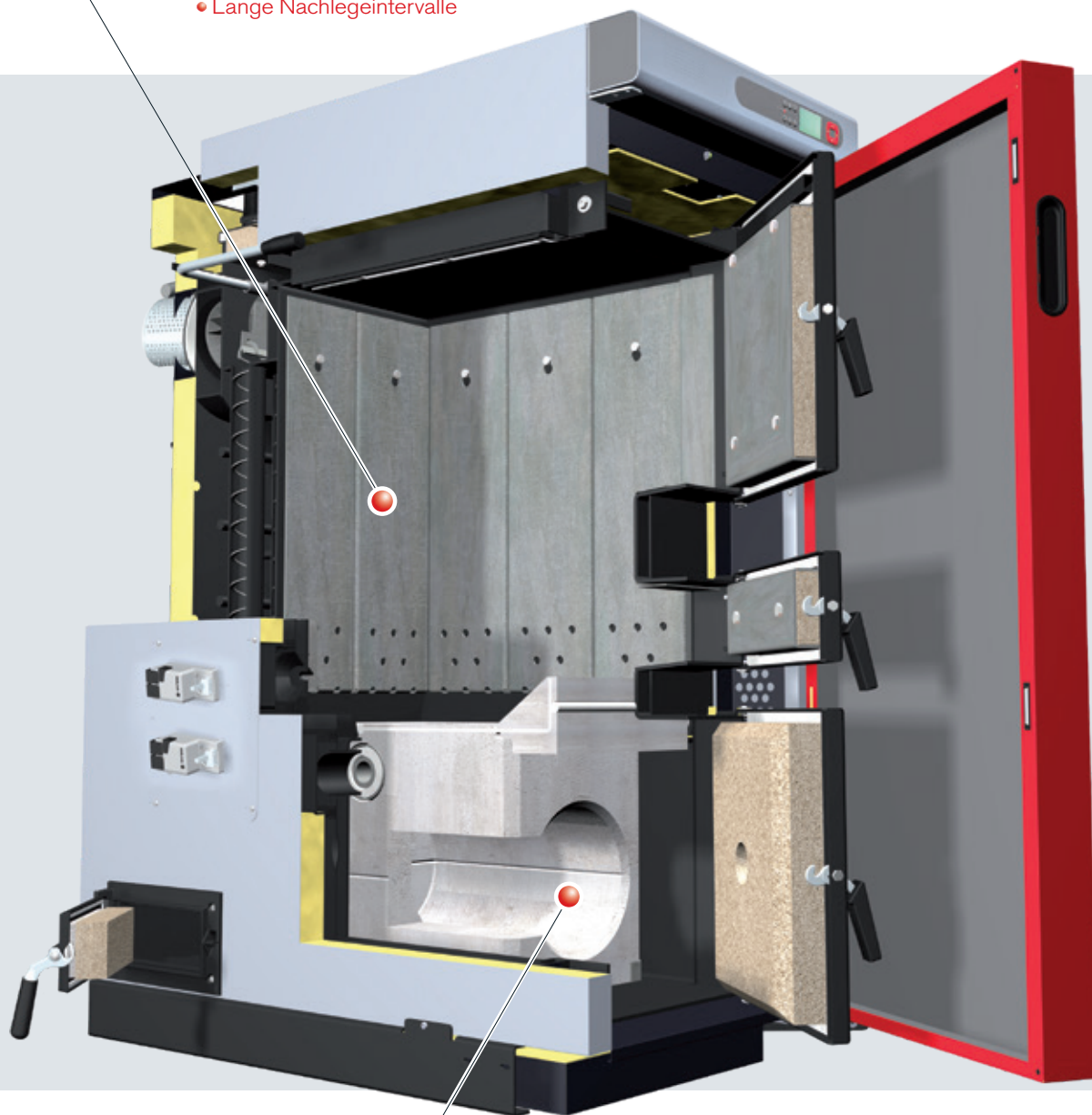
- Vorteile:
- Noch höherer Wirkungsgrad
 - Komfortable Reinigung von außen
 - Brennstoffersparnis



Großer Füllraum für Halbmeter-Scheite (bis zu 56 cm) mit heißer Auskleidung

Der S3 Turbo erlaubt bereits ab der Leistungsgröße von 20 kW das Verfeuern von Scheitholz mit einer Länge von bis zu 56 cm. Bequem von vorne beschickt, werden aufgrund des großen Füllraums lange Nachlegeintervalle erreicht. Oft reicht eine einzige Kesselfüllung für den ganzen Tag. Die Einhängeschürzen (heiße Auskleidung) sind zu Reinigungszwecken leicht entnehmbar, zudem schützen Sie die Kesselinnenwand und gewährleisten eine lange Lebensdauer.

- Vorteile:
- Bequeme Befüllung
 - Lange Brenndauer
 - Lange Nachlegeintervalle



Neue Brennkammer-Geometrie

Fröling hat die bestens bewährte zylindrische Brennkammergeometrie weiterentwickelt und setzt mit einer optimierten Heizgasführung neue Maßstäbe. Die außergewöhnlich lange Ausbrandzone sorgt für geringste Emissionen. So leisten Sie mit diesem Scheitholzkessel einen beachtlichen Beitrag zur Luftreinhaltung. Die robuste Bauweise und der Einsatz von Schamott als Werkstoff für die Hochtemperatur-Brennkammer ermöglichen eine noch längere Lebensdauer.

- Vorteile:
- Sehr lange Ausbrandzone
 - Reduzierte Emissionen
 - Wesentlicher Beitrag zum Umweltschutz

EINFACHE & INTUITIVE BEDIENUNG



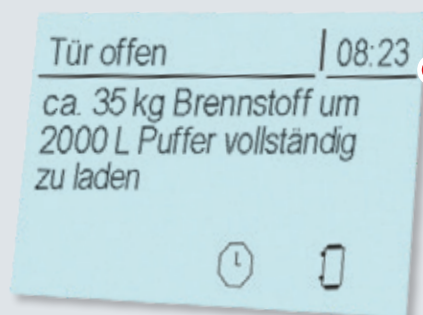
Regelung S-Tronic PLUS

- Drehzahlregelung und Funktionsüberwachung des Saugzuggebläses zur Leistungsanpassung
- Integriertes Pufferspeicher- Management
- Grafikdisplay mit Bedientasten zur Einstellung
- Ansteuerung von 2 gemischten Heizkreisen
- Integriertes Boilermanagement



Regelung S-Tronic Lambda

- Drehzahlregelung und Funktionsüberwachung des Saugzuggebläses zur Leistungsanpassung
- Lambdaregelung mit Lambdasonde
- Regelung der Primär- und Sekundärluft über 2 Stellmotoren
- Integriertes Pufferspeicher-Management
- Grafikdisplay mit Bedientasten zur Einstellung
- Ansteuerung von 2 gemischten Heizkreisen
- Integriertes Boilermanagement



Nachlegemengenberechnung Scheitholz

Die integrierte Nachlegemengenberechnung kann durch einfache Parametrierung des Pufferspeichertyps sowie des Pufferspeichervolumens genutzt werden. Unter Berücksichtigung des aktuellen Pufferladezustandes errechnet die Kesselregelung die fehlende Energie. Beim Öffnen der Kesseltür wird am Display die erforderliche Brennstoffmenge in Kilogramm zum Durchladen des Pufferspeichers angezeigt.

ZUBEHÖR FÜR NOCH MEHR KOMFORT



Raumfühler FRA

Mit dem nur 8x8 cm großen Raumfühler FRA können die wichtigsten Betriebsarten des zugewiesenen Heizkreises auf einfachste Art und Weise eingestellt bzw. ausgewählt werden. Der FRA kann sowohl mit, als auch ohne Raumeinfluss angeschlossen werden. Das Einstellrad ermöglicht eine Änderung der Raumtemperatur bis $\pm 3^{\circ}\text{C}$.

Raumbediengerät RBG 3200

Noch mehr Komfort erreichen Sie mit dem Raumbediengerät RBG 3200 und dem neuen RBG 3200 Touch. Die Heizungsnavigation erfolgt bequem aus dem Wohnzimmer. Alle wichtigen Werte und Zustandsmeldungen können auf einfachste Weise abgelesen und sämtliche Einstellungen via Knopfdruck vorgenommen werden.



Raumbediengerät RBG 3200 Touch

Das RBG 3200 Touch überzeugt durch die Touchpad-Oberfläche. Durch den strukturierten Menüaufbau lässt sich das Raumbediengerät besonders einfach und intuitiv bedienen. Das circa 17x10 cm große Bediengerät mit Farbdisplay zeigt die wichtigsten Funktionen auf einen Blick und stellt automatisch in Abhängigkeit der Lichtverhältnisse die Hintergrundbeleuchtung ein. Die Anbindung der Raumbediengeräte erfolgt mittels Busleitung an die Kesselregelung.



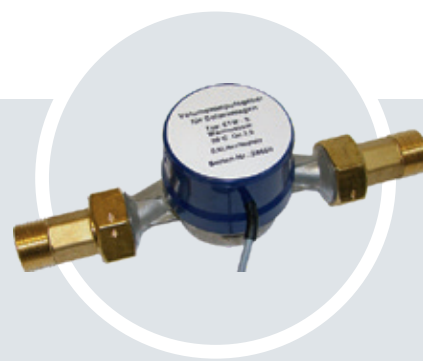
Heizkreismodul

Mit Wandgehäuse und einem Anlegefühler als Heizkreisregelung für bis zu zwei Mischerheizkreise.



Hydraulikmodul

Mit Wandgehäuse und zwei Tauchfühlern zur Ansteuerung von einer oder zwei Pumpen und ein Umschaltventil mit bis zu sechs Fühlern.

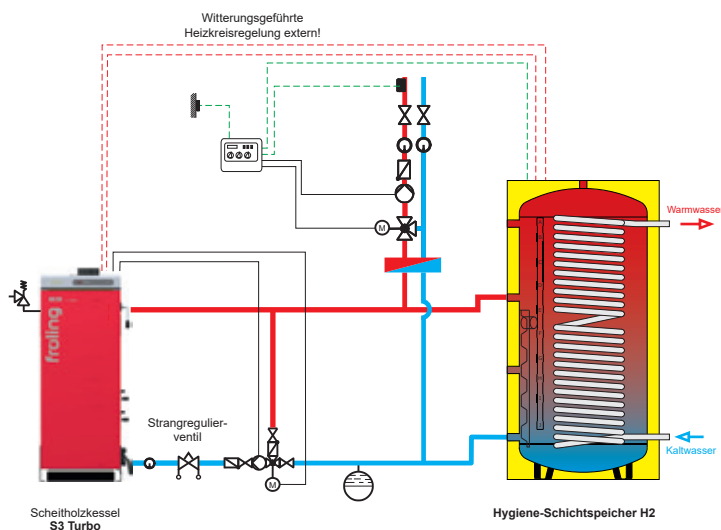


Solarpaket WMZ

Set zur Wärmemengenzählung, bestehend aus einem Volumenimpulsgeber ETW-S 2,5 einem Kollektorfühler und zwei Anlegefühlern für Vor- und Rücklauf-temperaturerfassung.

Die Regelung S-Tronic PLUS und S-Tronic Lambda ermöglichen ein effizientes Energiemanagement. Bis zu 4 Pufferspeicher, bis zu 8 Warmwasserspeicher und bis zu 18 Heizkreise können in das Wärmemanagement miteinfließen. Ebenso profitieren Sie von Einbindungsmöglichkeiten anderer Energiegewinnungsformen wie etwa Solaranlagen.

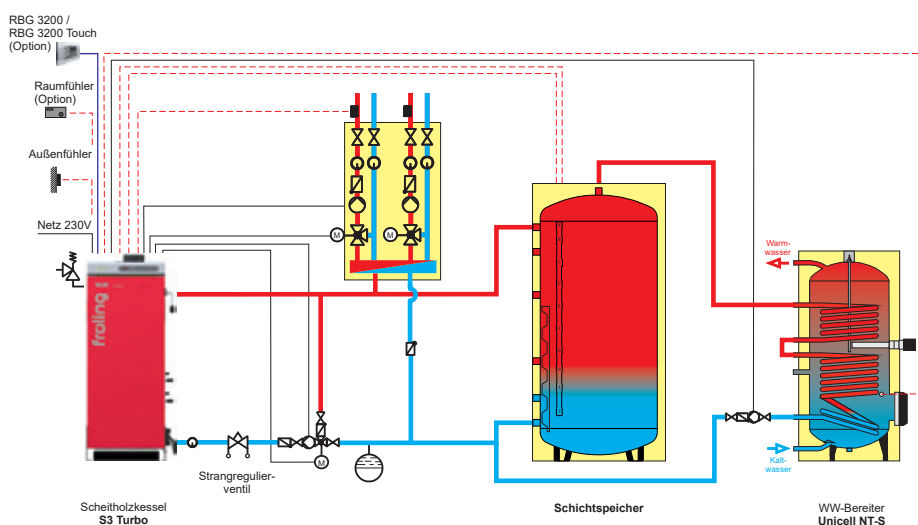
S3 Turbo mit S-Tronic PLUS oder S-Tronic Lambda und Hygiene-Schichtspeicher H2



Hinweis

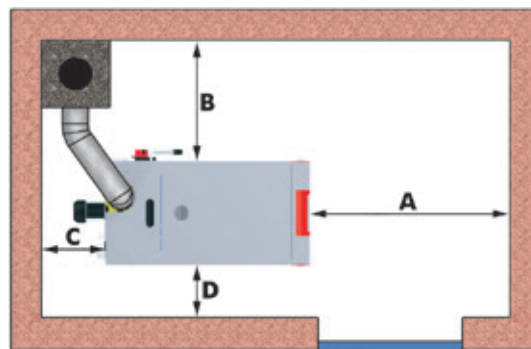
Nationale bzw. regionale Vorschriften über den verpflichtenden Einsatz einer witterungsgeführten Regelung sind zu beachten!

S3 Turbo mit S-Tronic PLUS oder S-Tronic Lambda, Schichtspeicher und Unicell



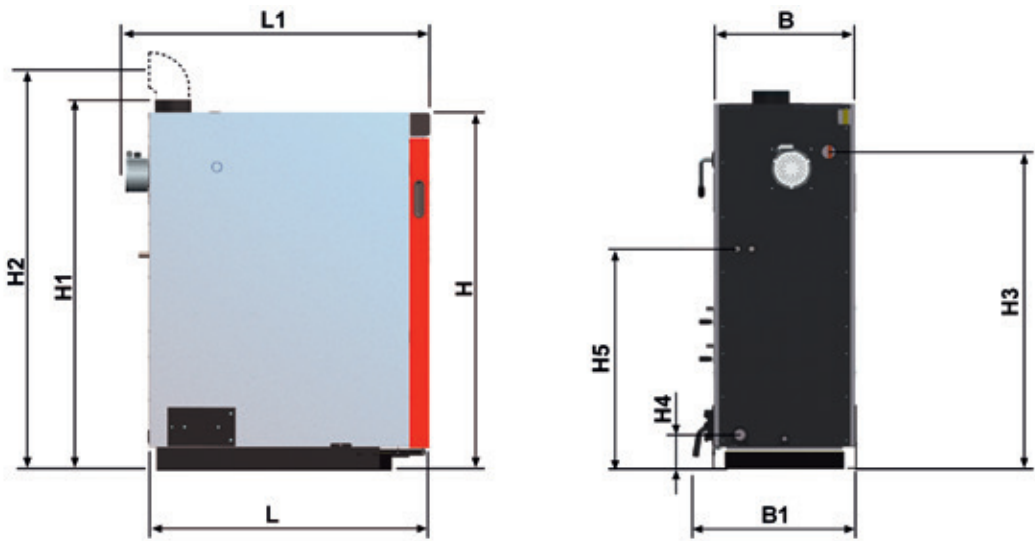
BEDIENUNGS- UND WARTUNGSBEREICHE

Mindestabstände - S3 Turbo [mm]	20-45
A Abstand - Vorderseite zur Wand	800
B Abstand - Kesselseite zur Wand	800 (200) ¹
C Abstand - Rückseite zur Wand	500
D Abstand - Kesselseite zur Wand	200 (800) ¹



¹ Der Kessel sollte auf jener Seite, an der sich der WOS-Hebel befindet (B oder D) mit einem Abstand von mind. 800 mm zur Wand aufgestellt werden, um eine leichte Zugänglichkeit zum Anschluss des Geräts sowie für Wartungsarbeiten (z. B. Saugzug) zu gewährleisten

ABMESSUNGEN & TECHNISCHE DATEN



Abmessungen - S3 Turbo [mm]	20	30	40	45
L Länge Kessel	1160	1160	1250	1250
L1 Gesamtlänge inkl. Saugzuggebläse	1260	1260	1350	1350
B Breite Kessel	570	570	670	670
B1 Gesamtbreite inkl. seitlicher Reinigungstür	680	680	780	780
H Höhe Kessel	1470	1470	1570	1570
H1 Gesamthöhe inkl. Abgasrohr	1530	1530	1630	1630
H2 Höhe Anschluss Abgasrohr	1635	1635	1735	1735
H3 Anschluss Vorlauf	1280	1280	1380	1380
H4 Anschluss Rücklauf	140	140	140	140
H5 Anschluss Sicherheitswärmetauscher	890	890	970	970
Abgasrohrdurchmesser	149	149	149	149

Technische Daten - S3 Turbo	20	30	40	45
Nennwärmeleistung [kW]	20	30	40	45
Energielabel*	A ⁺	A ⁺	A ⁺	A ⁺
Füllrauminhalt [l]	140	140	210	210
Fülltür (Breite / Höhe) [mm]	330 / 370	330 / 370	330 / 370	330 / 370
Wasserinhalt [l]	120	120	190	190
Gewicht des Kessels [kg]	525	535	610	620

* Verbundlabel (Kessel + Regelung)

Die Ökodesign-Anforderungen lt. VO (EU) 2015/1189, Anhang II, Punkt 1., werden erfüllt.



Pelletsessel

PE1 Pellet	7 - 35 kW
PE1c Pellet	16 - 22 kW
P4 Pellet	48 - 105 kW



Scheitholzesessel

S1 Turbo	15 - 20 kW
S3 Turbo	20 - 45 kW
S4 Turbo	22 - 60 kW

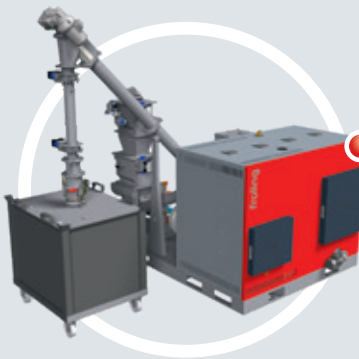
Kombikesessel

SP Dual compact	15 - 20 kW
SP Dual	15 - 40 kW



Hackgutessel / Großanlagen

T4e	20 - 350 kW	TI	350 kW
Turbomat	150 - 550 kW	Lambdamat	750 - 1500 kW



Wärme und Strom aus Holz

Holzverstromungsanlage CHP	45 - 500 kWel
----------------------------	---------------

Ihr Fröling-Partner

Fröling Heizkessel- und Behälterbau Ges.m.b.H.
A-4710 Grieskirchen, Industriestr. 12

AT: Tel +43 (0) 7248 606-0
Fax +43 (0) 7248 606-600

DE: Tel +49 (0) 89 927 926-0
Fax +49 (0) 89 927 926-219

E-mail: info@froeling.com
Internet: www.froeling.com