

froling 



DER NEUE SCHEITHOLZ
Kamineinsatz
FKE aqua.

erfüllt
1. BImSchV
Stufe 2

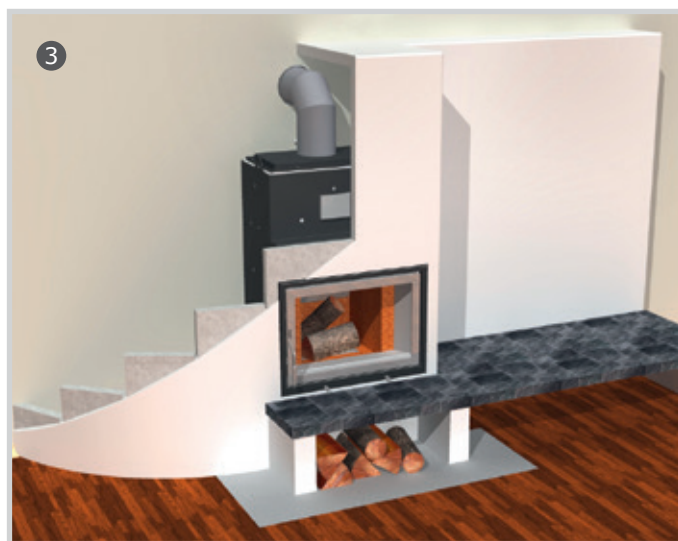
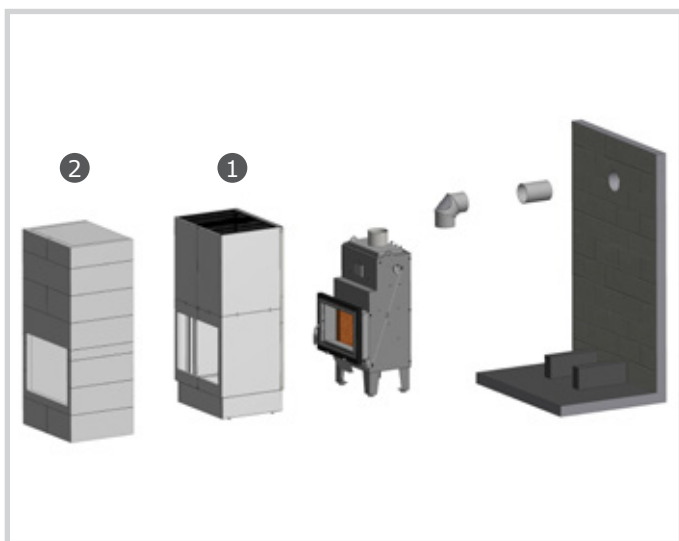


DER NEUE SCHEITHOLZ

Kamineinsatz FKE aqua.

Der NEUE wasserführende Scheitholz-Kamineinsatz FKE aqua des Heizkesselspezialisten Fröling setzt neue Maßstäbe. Der FKE aqua sorgt für angenehme Wärme im Wohnraum und erzeugt durch die sichtbare Flamme ein traumhaftes Ambiente. Mit Hilfe einer vorgefertigten Verkleidung kann der Kamineinsatz nach Kundenwunsch später beliebig gestaltet werden. Die Verkleidung (1) kann zum Beispiel mit Naturstein, Fliesen oder Kacheln verkleidet (2) oder individuell verputzt werden. Außerdem kann der FKE aqua ganz nach Ihren Wünschen vermauert werden, sodass der Gestaltung (3) Ihres persönlichen Wohlfühl-Bereiches nahezu keine Grenzen gesetzt sind.

Durch das große Sichtfenster mit selbstschließender Tür (Anschlag links oder rechts wählbar) kann Scheitholz bis max. 1/3 Meter (8 kW) bzw. 1/2 Meter (17 kW) eingelegt werden. Ca. 80 % der gewonnenen Heizenergie werden dem Pufferspeicher zugeführt und so in weiterer Folge dem Heizsystem. Die Anbindung einer Solaranlage ist über einen Solarschichtspeicher ebenfalls möglich. Alle wasserseitigen Anschlüsse, sowie die externe Verbrennungsluft sind nach unten angeordnet und leicht zugänglich. Wirkungsgrade von über 84% werden erreicht.

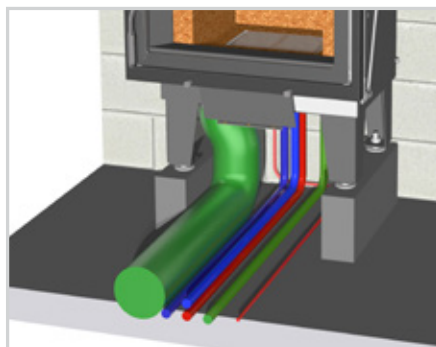


Schematische Aufbaudarstellung des **FKE aqua** mit ① vorgefertigter Verkleidung und ② möglicher Gestaltung (Fliesen).

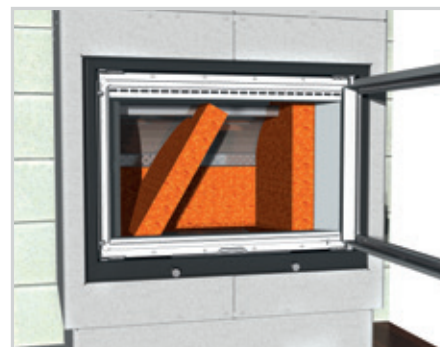
FKE aqua mit individueller Vermauerung und Gestaltung.



Großzügiges Sichtfenster mit selbstschließender Tür (Anschlag links oder rechts wählbar).



Anschlüsse für Vorlauf, Rücklauf, Frischwasserleitung (therm. Ablaufsicherung), Abfluss.



Einfach und unproblematisch auf 17 kW erweiterbar.

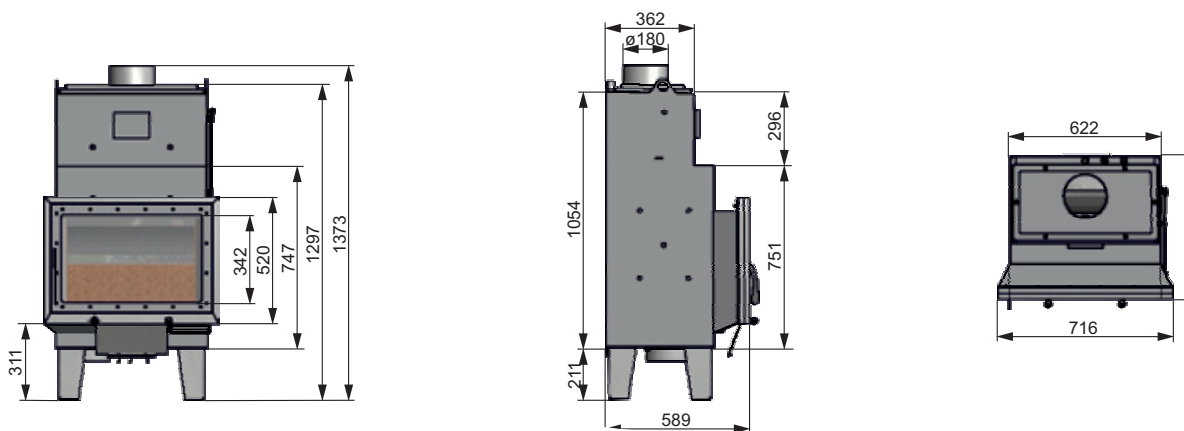


Mögliche Beispiele für die individuelle Gestaltung Ihres Wohlfühl-Bereiches:



Technische Daten

erfüllt
**1. BImSchV
Stufe 2**



Leistungsdaten Kamineinsatz FKE aqua		8	17
Nennwärmeleistung	kW	8	17
wasserseitig	kW	6,3	13,0
abstrahlungsseitig	kW	1,7	4,0
Energielabel			
Max. Scheitholzlänge	m	1/3	1/2
Kesselwasserinhalt	Liter	70	70
Gewicht	kg	235	235
Max. Betriebsdruck	bar	3	3
Zul. Vorlauftemperatur	°C	90	90
Breite	mm	716	716
Tiefe	mm	589	589
Höhe	mm	1373	1373
Kesselvorlauf / -rücklauf (Muffe)	Zoll	3/4"	3/4"
Daten zu Auslegung des Abgassystems		8	17
Abgastemperatur	°C	160	190
Abgasmassenstrom	kg/h	31	50,4
Notwendiger Förderdruck	Pa	10 - 15	10 - 15
Abgasrohrdurchmesser	mm	180	180

Ihr Fröling-Partner:

P1050217 - Alle Abbildungen sind Symboldarstellungen!
Technische Änderungen sowie Druck- und Satzfehler vorbehalten!

froeling

**Heizkessel- und Behälterbau GesmbH
A-4710 Grieskirchen, Industriestr. 12**

AUT: Tel +43 (0) 7248 606 • Fax +43 (0) 7248 606-600
GER: Tel +49 (0) 89 927 926-0 • Fax +49 (0) 89 927 926-219
E-mail: info@froeling.com • Internet: www.froeling.com