

ECO RADIO SYSTEM *Evolution*®



ВНИМАНИЕ! В ПОСТАВКУ КОТЛОВ С
ПРИНУДИТЕЛЬНОЙ ТЯГОЙ НЕ ВХОДИТ
ДЫМОХОД С ОГОЛОВКОМ

HYDROMOTRIX - HYDROCONFORT - PRESTIGE
Естественная – Принудительная тяга 25/32кВт

УСТАНОВКА

1 - УСТАНОВКА	4
1.1 <u>РАЗМЕРЫ КОТЛА С ПРИНУДИТЕЛЬНОЙ ТЯГОЙ</u>	4
1.2 <u>РАЗМЕРЫ КОТЛА С ЕСТЕСТВЕННОЙ ТЯГОЙ</u>	5
1.3 <u>КОТЁЛ С ПРИНУДИТЕЛЬНОЙ ТЯГОЙ</u>	6
1.3.1 Сборка оголовка дымохода для Hydromotrix и Hydroconfort серии Эволюция	6
1.3.2 Подвеска котла Hydromotrix - Hydroconfort гаммы Эволюция	7
1.3.3 Установка оголовка дымохода котла Hydromotrix - Hydroconfort гаммы Эволюция	7
1.3.4 <u>КОТЁЛ С ПРИНУДИТЕЛЬНОЙ ТЯГОЙ : ПОДСОЕДИНЕНИЕ ДЫМОХОДА КОТЛА</u>	8
1.4 <u>КОТЕЛ С ЕСТЕСТВЕННОЙ ТЯГОЙ</u>	8
1.5 Подсоединение гидравлических и газовых аксессуаров для HYDROMOTRIX и HYDROCONFORT . . .	9
1.6 Подсоединение гидравлических и газовых аксессуаров для PRESTIGE гаммы Эволюция	10
2 - ВВОД В ЭКСПЛУАТАЦИЮ	11
2.1 ПРЕЖДЕ ЧЕМ НАПОЛНИТЬ КОТЁЛ ВОДОЙ	11
2.2 ЗАПОЛНЕНИЕ КОТЛА ВОДОЙ	11
2.3 СЧИТЫВАНИЕ ЗНАЧЕНИЙ ДАВЛЕНИЯ	11
2.4 ПРОВЕРИТЬ ГЕРМЕТИЧНОСТЬ ВОДЯНОГО И ГАЗОВОГО КОНТУРОВ	12
2.5 НАСТРОИТЬ КОТЕЛ В СООТВЕТСТВИИ С ПАРАМЕТРАМИ ОКРУЖАЮЩЕЙ СРЕДЫ	12
2.6 ОТКЛЮЧИТЬ РЕЖИМ «УСТАНОВКА» И ПЕРЕЙТИ В РЕЖИМ «НОРМАЛЬНАЯ РАБОТА»	12
2.7 ПРИВЕДЕНИЕ В РАБОЧЕЕ ПОЛОЖЕНИЕ РАДИОУПРАВЛЕНИЯ	13
2.8 НАСТРОЙКА РАДИОДАТЧИКА	13
2.9 УСТАНОВКА РАДИОДАТЧИКА	14
2.10 ГОРЯЧЕЕ ВОДОСНАБЖЕНИЕ (ГВС)	14
3 - ЗАМЕНА ГАЗОВОГО ТОПЛИВА	15
4 - СЛИВ ВОДЫ ИЗ КОТЛА	15
5 - ПОДСОЕДИНЕНИЕ ГОРИЗОНТАЛЬНОГО УДЛИНЕНИЯ ДЛЯ КОТЛОВ С КОАКСИАЛЬНЫМ ДЫМОХОДОМ. . .	16
6 - НЕКОТОРЫЕ РЕКОМЕНДАЦИИ	16
7 - ЗАЩИТА ОТ ЗАМЕРЗАНИЯ	17
8 - ТЕХНИЧЕСКОЕ ОБСЛУЖИВАНИЕ КОТЕЛЬНОГО ОБОРУДОВАНИЯ	17
9 - КРИВЫЕ РАБОЧЕГО ДАВЛЕНИЯ НА КЛЕММАХ КОТЛА	17
10 - СПЕЦИФИКАЦИЯ КОТЛА HYDROMOTRIX ГАММЫ ЭВОЛЮЦИЯ	18
11 - СПЕЦИФИКАЦИЯ КОТЛА HYDROCONFORT ГАММЫ ЭВОЛЮЦИЯ	19
12 - СПЕЦИФИКАЦИЯ КОТЛА PRESTIGE ГАММЫ ЭВОЛЮЦИЯ	20
13 - ЭЛЕКТРИЧЕСКАЯ СХЕМА КОТЛА	21
14 - НЕПОЛАДКИ: ПОМОЩЬ В ДИАГНОСТИКЕ	22
15 - ТЕХНИЧЕСКИЕ ХАРАКТЕРИСТИКИ	23
16 - ГАРАНТИЯ	24

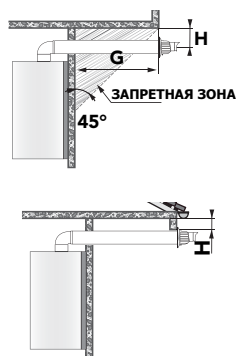
ОЗНАКОМИТЬСЯ В ПЕРВУЮ ОЧЕРЕДЬ

КОТЕЛ С ПРИНУДИТЕЛЬНОЙ ТЯГОЙ

• Выходное отверстие продуктов сгорания :

Препятствия

Не размещать выходное отверстие дефлектора на расстоянии менее чем 0,5 м от крупных препятствий (перпендикулярная стена, навес, поверхность земли, балкон...).



- Выход коаксиального дымохода под выступом
- если **H** не превышает **0,30 м** или
- если **G** превышает **2.00 м** таким образом оголовок дымохода должен выходить за край выступа
- выход коаксиального дымохода под карнизом крыши



Внимание, перед установкой прибора проверить параметры его расположения согласно условиям установки и разрешенной максимальной мощности.

КОТЕЛ С ЕСТЕСТВЕННОЙ ТЯГОЙ

• Выходное отверстие дымохода

Дымоход должен возвышаться над коньком двускатной крыши минимум на 0,40 м.

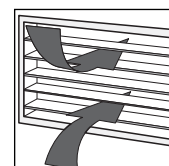
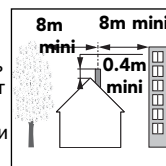
Если какое-нибудь строение или препятствие находится на расстоянии менее 8 м, в этом случае дымоход должен возвышаться над этим строением по меньшей мере на 0,40 м.

Подача свежего воздуха через внешнюю стену

В помещении, в котором установлено газовое котельное оборудование с естественной тягой, необходимо обеспечить непосредственную подачу воздуха (минимальное свободное сечение: - 70 см²) для достижения мощности 25 и 32 кВт

Патрубок трубопровода

Патрубок трубопровода необходимо снабдить Т-образным соединением с доступным для осмотра водосборником или Т-образным соединением спуска воды, если есть риск образования конденсата (внешний трубопровод).

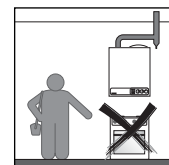
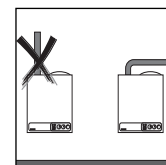


Внимание, необходимо вычитать поверхность решетки, чтобы свободное сечение было достаточным.



Окружающие условия

Не ставить плиту для приготовления пищи под котлом или в непосредственной близости от него.



Очистка от шлама: Перед включением котла рекомендуется промыть и прочистить отопительную установку, особенно если оборудование не новое.

Качество воды: pH-фактор воды контура отопления должен находиться в диапазоне 7 – 8,5.

Тёплые полы: В каждой установке вода в системе теплых полов должна содержать специальные добавки, предохраняющие от коррозии, образования осадков и бактериального заражения.

Накипь: Если котел устанавливается в регионе с жесткой или очень жесткой водой, необходимо предохранять контур ГВС двухконтурного котла от отрицательных воздействий известковых отложений с помощью полифосфатов или умягчителя воды на основе синтетических смол + поваренной соли.

Напоминание:

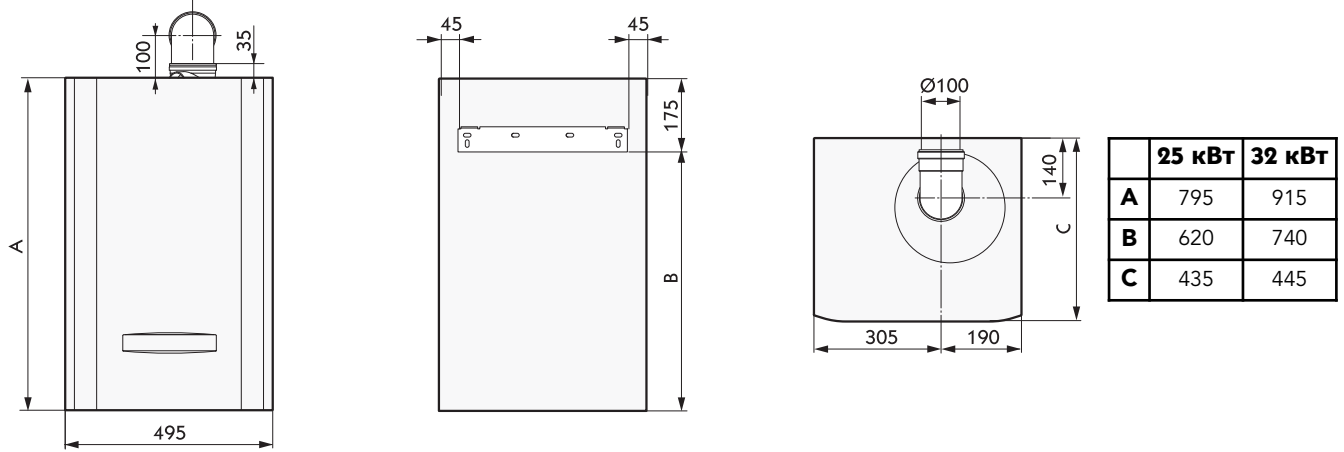
- **мягкая вода** менее 12°F - **жесткая вода** от 13°до 24°F - **очень жесткая вода** более 25°F

1° Φ = 10 грамм известняка на 1 м³ воды
24°Φ = 240 грамм известняка на 1 м³ воды

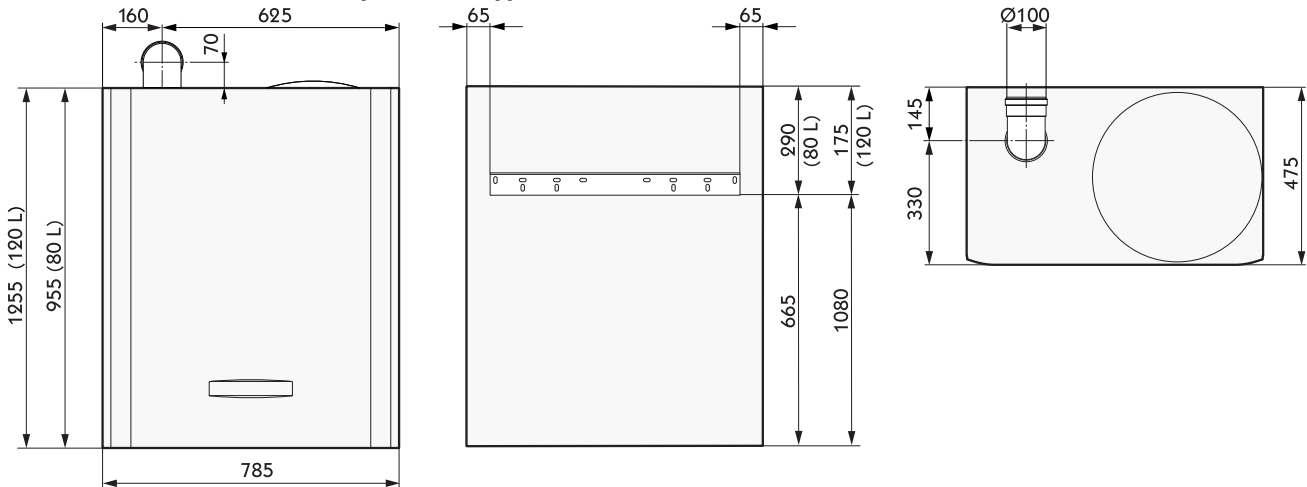


Внимание, умягчитель воды должен регулярно проверяться. Для здоровья потребителей и срока службы котла необходимо поддерживать физикохимические параметры воды в соответствии с минимальными значениями: $TH \geq 8^\circ F - PH \geq 7,5$.

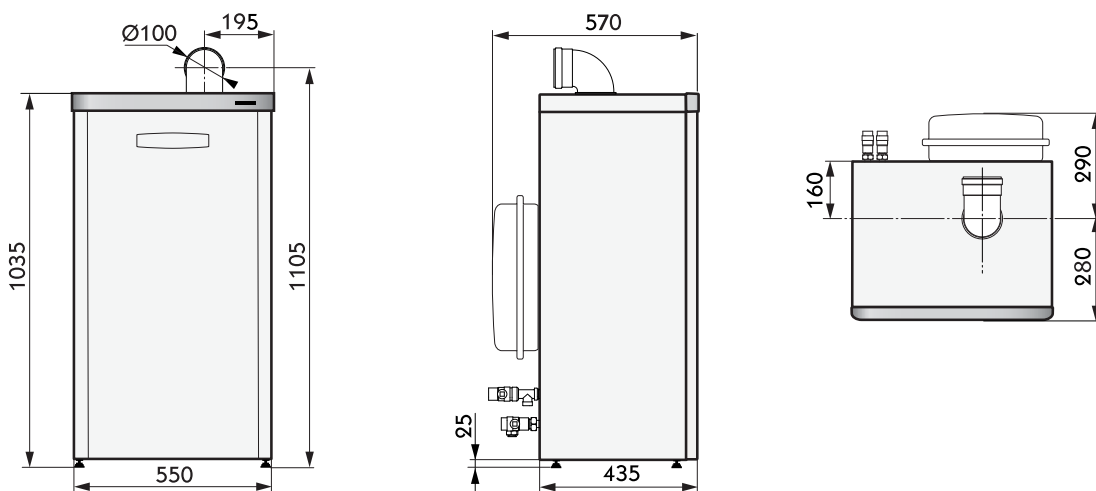
HYDROMOTRIX ГАММЫ ЭВОЛЮЦИЯ С ПРИНУДИТЕЛЬНОЙ ТЯГОЙ



HYDROCONFORT ГАММЫ ЭВОЛЮЦИЯ С ПРИНУДИТЕЛЬНОЙ ТЯГОЙ



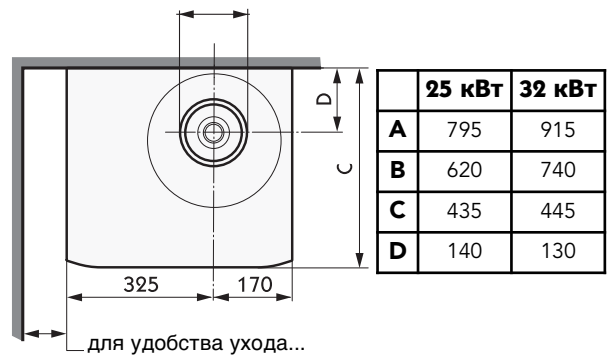
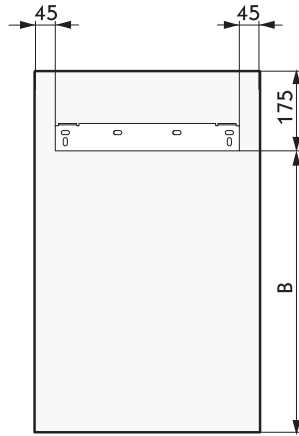
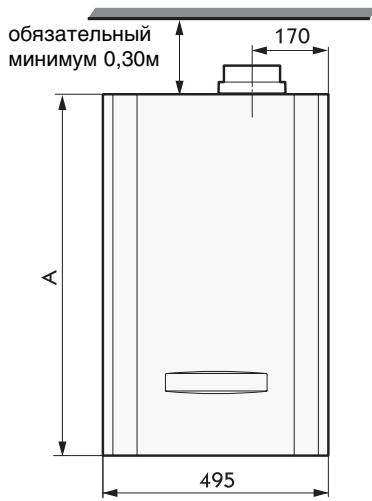
PRESTIGE ГАММЫ ЭВОЛЮЦИЯ С ПРИНУДИТЕЛЬНОЙ ТЯГОЙ



1.2 РАЗМЕРЫ КОТЛА С ЕСТЕСТВЕННОЙ ТЯГОЙ

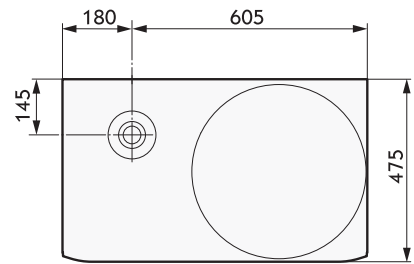
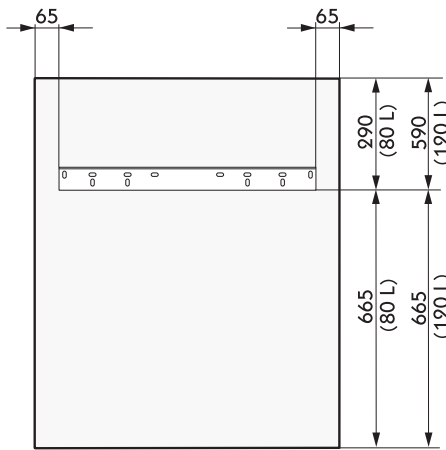
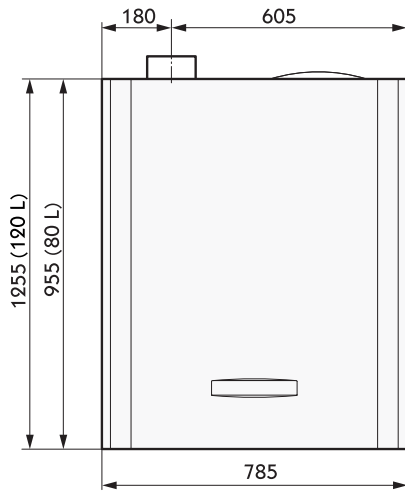
HYDROMOTRIX ГАММЫ ЭВОЛЮЦИЯ С ЕСТЕСТВЕННОЙ ТЯГОЙ

диаметр подсоединения дымовой трубы
 диаметр подсоединения дымовой трубы для
 котла **25 кВт** - 125, для котла **32 кВт** 139
25 кВт Ø130
32 кВт Ø150

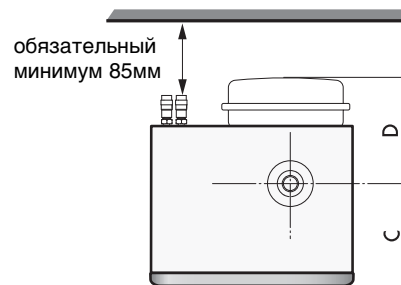
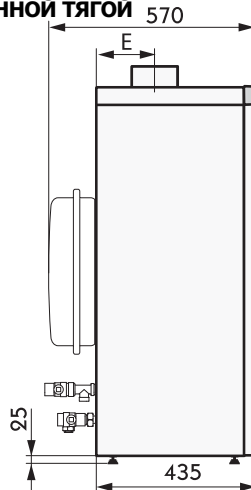
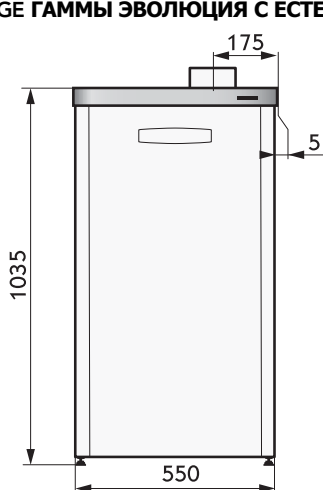


	25 кВт	32 кВт
A	795	915
B	620	740
C	435	445
D	140	130

HYDROCONFORT ГАММЫ ЭВОЛЮЦИЯ С ЕСТЕСТВЕННОЙ ТЯГОЙ

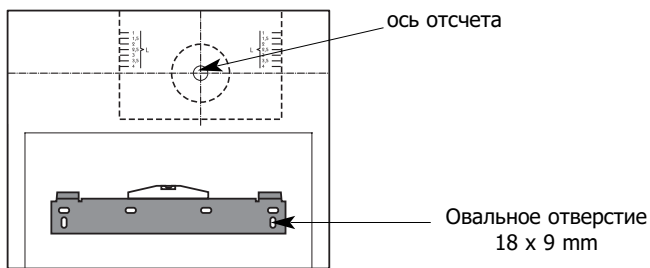


PRESTIGE ГАММЫ ЭВОЛЮЦИЯ С ЕСТЕСТВЕННОЙ ТЯГОЙ

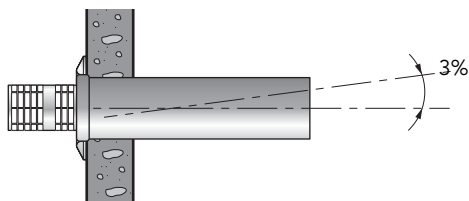
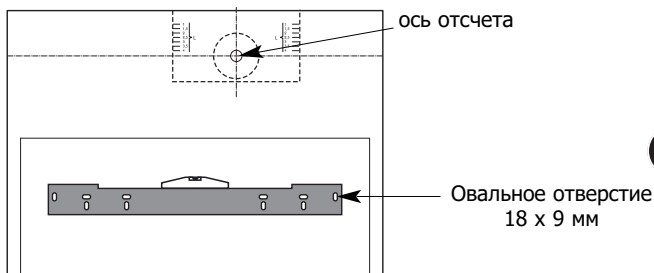


	25 кВт	32 кВт
C	280	290
D	290	280
E	160	150

Шаблон для установки Hydromotrix гаммы Эволюция с паринудительной тягой

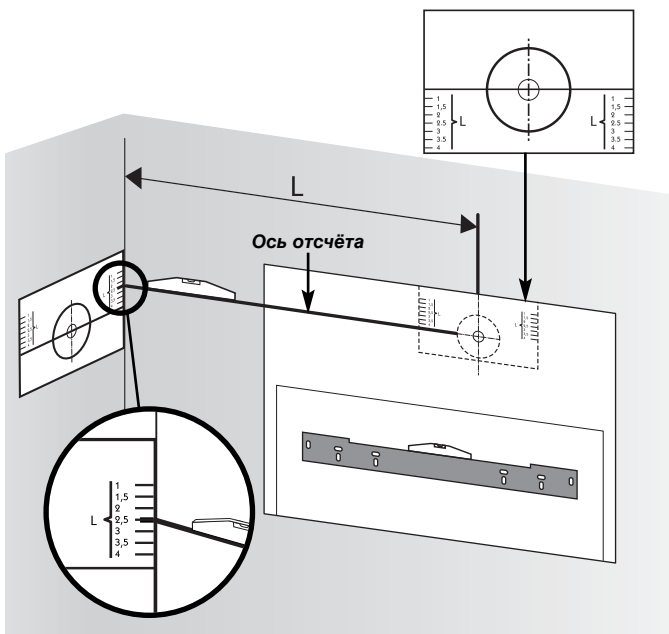


Шаблон для установки Hydroconfort гаммы Эволюция с принудительной тягой



Внимание, дымоход должен иметь угол наклона 3% к внешней стене.

Заранее вырезанная часть



1.3 КОТЕЛ С ПРИНУДИТЕЛЬНОЙ ТЯГОЙ

1.3.1 УСТАНОВКА ОГОЛОВКА ДЫМОХОДА ДЛЯ Hydromotrix и Hydroconfort гаммы Эволюция

- Выбрать место расположения котла.
- Зафиксировать шаблон на выбранном месте расположения с помощью клейких пластинок.
- Необходимо следить за выравниванием по уровню, а также за правильностью расположения сторон, определенных на шаблоне.
- Сквозь шаблон для установки наметить метки для точного закрепления котла на стене.
- Просверлить сквозь шаблон отверстия для подвесной штанги (овальные 18x9).
- Необходимо предусмотреть крепления диаметром \varnothing 8 мм минимум в 4 местах, размещенных по всей длине штанги, при этом 1 крепление располагается в каждом углу.

Внимание, число креплений и их свойства зависят от материала опоры и от веса котла.



HYDROMOTRIX 25:76 кг
HYDROMOTRIX 32:86,5 кг
HYDROCONFORT25 (80 л):174 кг
HYDROCONFORT25(120л):227 кг

а) Выходное сзади

- Отметить ось отверстия оголовка дымохода и просверлить и горизонтальное отверстие диаметром \varnothing 110 мм.
- Извлечь шаблон для установки.
- Закрепить подвесную штангу.
- Проверить уровень и горизонтальную плоскость подвесной штанги.

б) Выход справа или слева

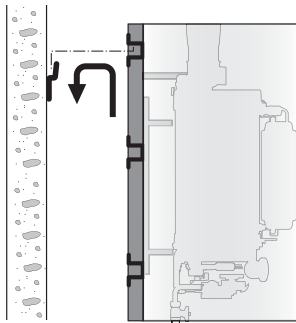


Внимание, использование насадок должно обязательно осуществляться под углом наклона 3% к внешней стене.

- Продолжить «ось отсчета» на том же уровне вправо или влево до перпендикулярной стены, через которую должен проходить оголовок дымохода.
- Измерить расстояние L между осью выходного отверстия котла и перпендикулярной стеной.
- Отделить от шаблона для установки часть с насечками.
- Поместить отделенную часть в угол стены, совместив проведенную вдоль стены «ось отсчета» с отметкой на шкале, соответствующей измеренному расстоянию L.

Например: Расстояние L равняется 2,5 м. Совместить отметку на шкале 2,5 на съемной части с «осью отсчета».

- Отметить ось оголовка дымохода и просверлить отверстие диаметром \varnothing 110 мм.
- Снять шаблон для установки.
- Закрепить подвесную штангу.
- Проверить уровень и горизонтальную плоскость подвесной штанги.

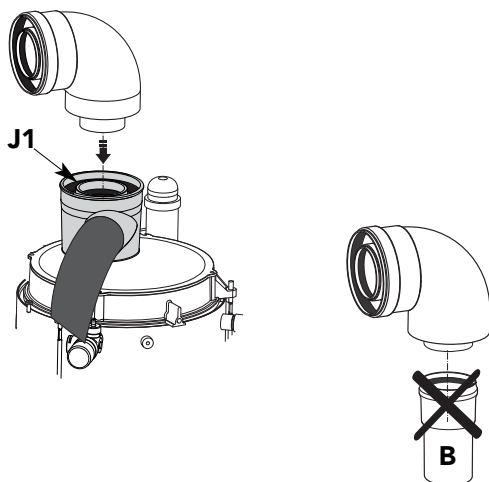


1.3.2 ПОДВЕСКА КОТЛА **Hydromotrix** и **Hydroconfort** ГАММЫ ЭВОЛЮЦИЯ

- Вставить в верхнюю перекладину рамы котла в 2 кронштейна подвесной штанги.



Внимание, метки для точного закрепления, прочерченные с помощью шаблона, должны появиться сверху рамы. Если эти метки не видны, котельное оборудование повешено неправильно. В этом случае необходимо немедленно исправить этот недостаток.



1.3.3 УСТАНОВКА ОГОЛОВКА ДЫМОХОДА КОТЛА **Hydromotrix** и **Hydroconfort** ГАММЫ ЭВОЛЮЦИЯ

- Вставить отвод коаксиального дымохода (поставляется вместе с дымоходом **F3AA40993**) в коллектор.

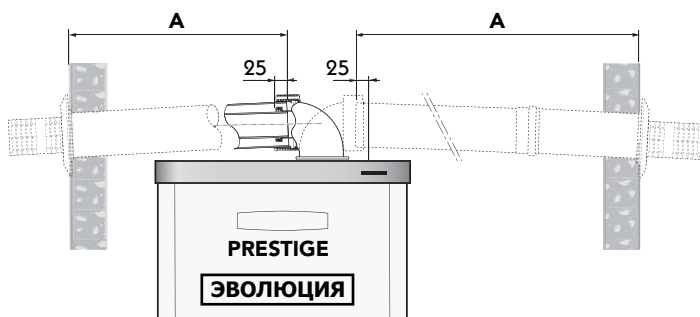
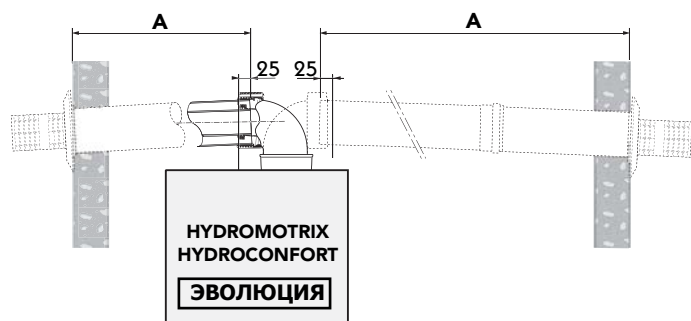


Покрывать отвод дымохода силиконовой смазкой для облегчения монтажа. Внимание, во время монтажа отвод в коллектор проверить расположение прокладки **J1** в кольцевом пазе.

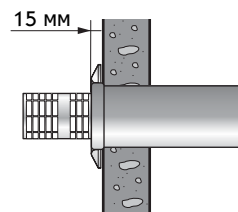


Внимание, удлинение **B** используется только для котлов гаммы Традиция.

Вид спереди



- Измерить расстояние **A**.
- Прямой участок дымохода должен заходить на 25 мм в отвод трубы.
- Оголовок дымохода диаметром \varnothing 100 мм должен выходить за поверхность стены на 15 мм.



Внимание, если расстояние **A** превышает рабочую длину дымохода, необходимо использовать удлинения (продаются отдельно) от 0,50 м до 1 м (см. стр. 16).

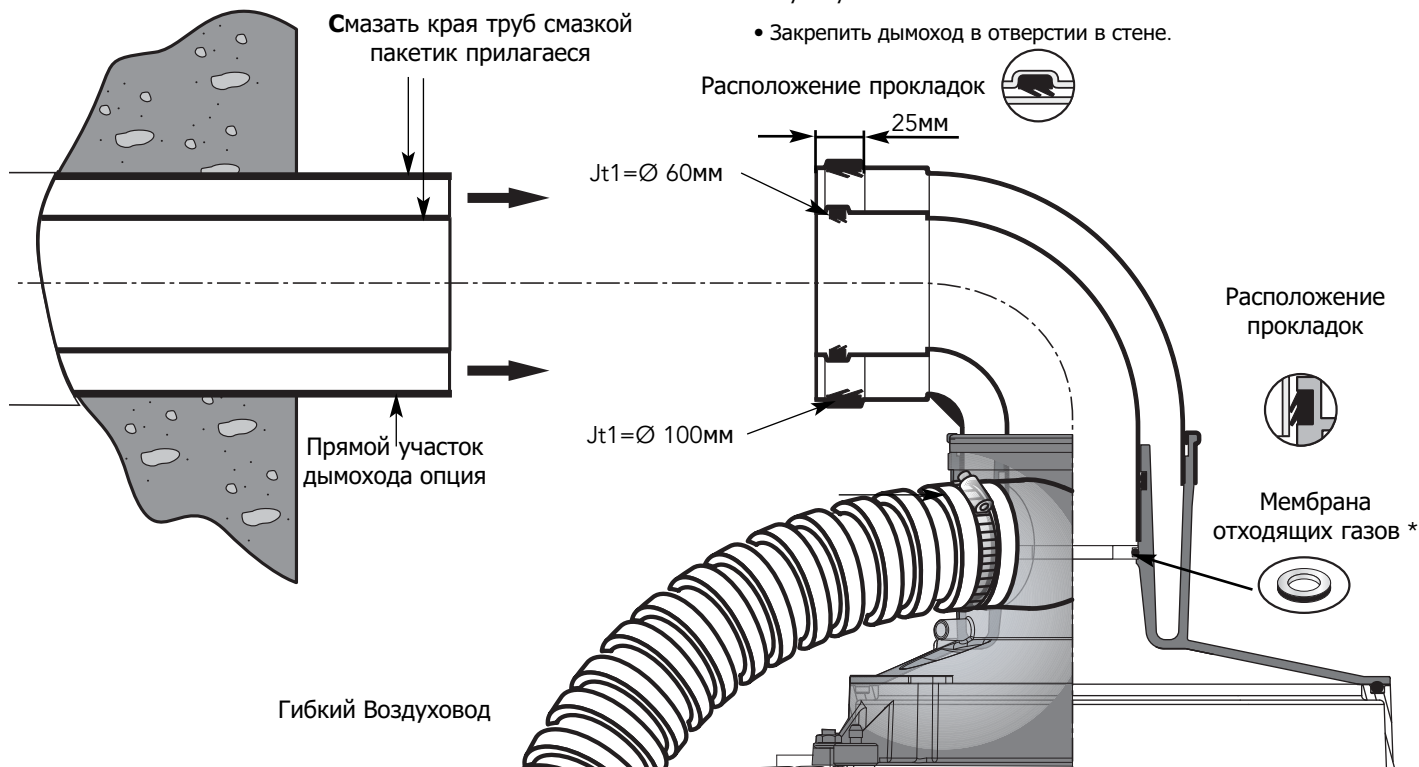
1.3.4

ПОДСОЕДИНЕНИЕ ОТВОДА КОТЛОВ Hydromotrix, Hydroconfort и Prestige с прямым участком коаксиального дымохода гаммы ЭВОЛЮЦИЯ

- Тщательно удалить заусеницы на внутренних диаметром \varnothing 60 мм (отходящие газы) и внешних диаметром \varnothing 100 мм (воздух) алюминиевых трубах дымохода.
- Покрыть отвод трубы силиконовой смазкой для облегчения монтажа.
- Вставить прямой участок дымохода в отвод трубы на 25 мм в глубину.
- Закрепить дымоход в отверстии в стене.



Внимание, во время повторного монтажа проверить, чтобы все прокладки находились на местах.

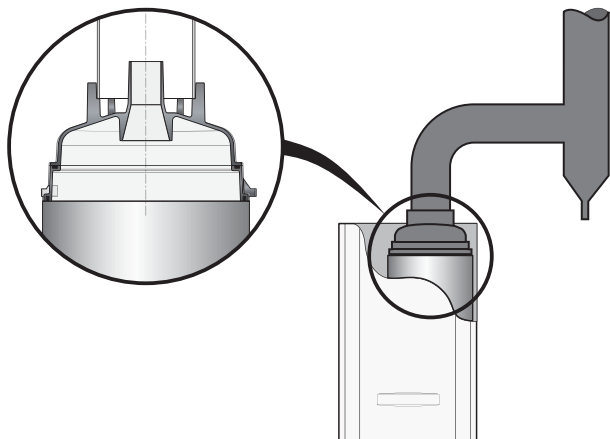


HYDROMOTRIX С КОАКСИАЛЬНЫМ ДЫМОХОДОМ МОЩНОСТЬЮ 25 КВТ ГАММЫ ЭВОЛЮЦИЯ Ø 60/100

- Если длина концентрической трубы превышает 2 метра: снять мембрану отходящих газов диаметром \varnothing 3600 мм.

HYDROMOTRIX С КОАКСИАЛЬНЫМ ДЫМОХОДОМ МОЩНОСТЬЮ 32 КВТ ГАММЫ ЭВОЛЮЦИЯ Ø 60/100

- Если длина концентрической трубы превышает 2 метра: снять мембрану отходящих газов диаметром \varnothing 4100 мм.



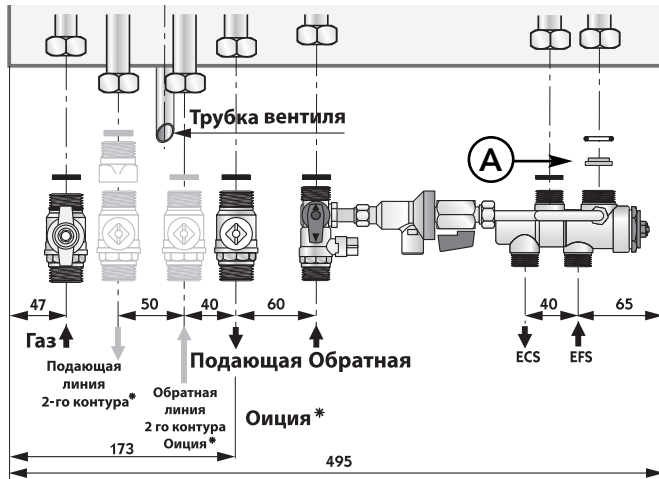
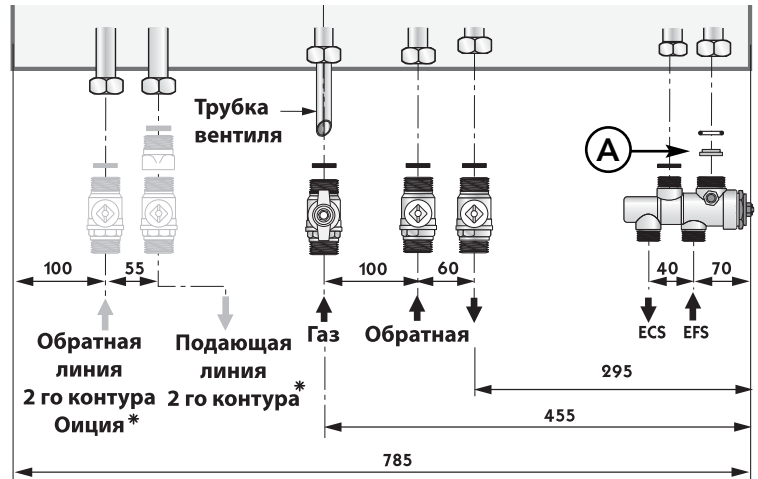
1.4

КОТЛЫ С ЕСТЕСТВЕННОЙ ТЯГОЙ ПОДСОЕДИНЕНИЕ ОТВОДА ПРОДУКТОВ ГОРАНИЯ

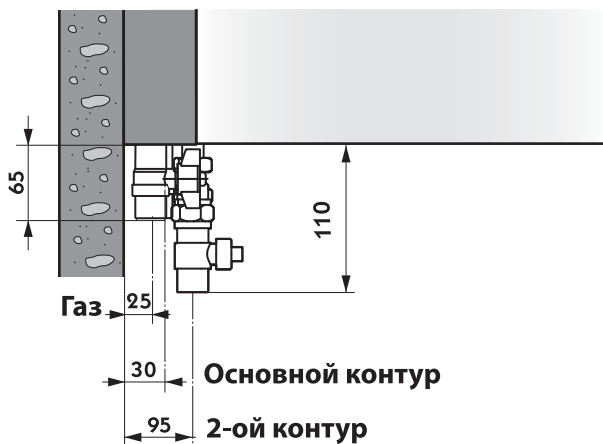
- Присоединение и расчет размеров дымоходов в котельном оборудовании гаммы Эволюция с естественной тягой должны осуществляться согласно действующим постановлениям.
- Размер основания котельного оборудования
 - 25 кВт: \varnothing 130 мм.
 - 32 кВт: \varnothing 150 мм.



Внимание: для котла Hydroconfort необходимо обязательно установить регулятор расхода (А) в место, предусмотренное в АРТ. Обязательно подсоединить группу безопасности 7 бар (не входит в поставку) на контуре подпитки ГВС к бойлеру из нержавеющей стали. Между группой безопасности и подсоединением бойлера не должен быть установлен ни отсечной, ни обратный клапан.

HYDROMOTRIX**HYDROCONFORT**

(А) Регулятор расхода.

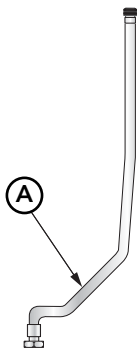
**Поставляемые аксессуары**

- Кран на подающей линииM20x27-3/4"
- Кран на обратной линии M20x27-3/4"
- Газовый кран M20x27-3/4"
- Трубка для наполнения водой*

- Автоматический регулятор температуры АРТ *
- Регулятор расхода*
- Дисконнектор + кран для наполнения водой*

* Кроме одноконтурных котлов и котлов Престиж

1.6 ПОДСОЕДИНЕНИЕ ГИДРАВЛИЧЕСКИХ И ГАЗОВЫХ АКСЕССУАРОВ для КОТЛА Prestige ГАММЫ ЭВОЛЮЦИЯ

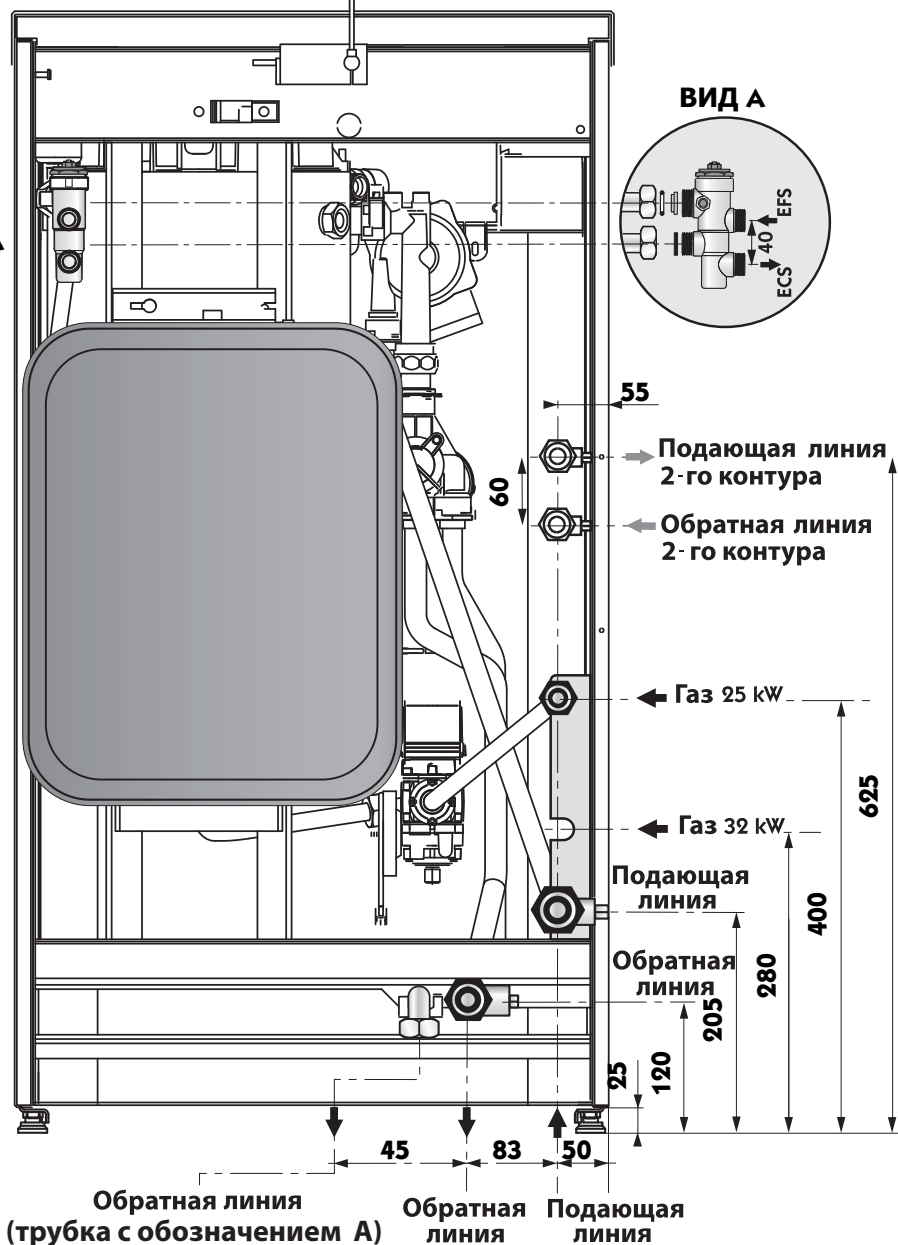
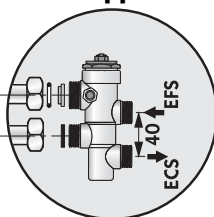


Трубка, обозначенная позицией **(A)** на плане, поставляется с котлом Prestige гаммы Evolution. Эта трубка должна использоваться при монтаже напольного бойлера UPEC (смотри инструкцию Напольный бойлер UPEC Конденсационный котел / Эволюция»).

ВИД СЗАДИ

ВИД А

ВИД А



Поставляемые аксессуары.

- Кран на подающей линии . . .M26x34-1"
- Кран на обратной линии . . .M26x34-1"
- Газовый кранM20x27-3/4"
- АРТ*
- Регулятор расхода*
- Прокладка (пробка)

*Кроме одноконтурных котлов



СИСТЕМА НАПОЛНЕНИЯ ТОЛЬКО ДЛЯ ОТОПЛЕНИЯ

Hydromotrix или Pristige:

- Если котел подключен к бойлеру **UPEC**: система наполнения встроена в бойлер **UPEC**.

Prestige:

- Если бойлер для производства ГВС не подключен к котлу, система наполнения должна осуществляться по обратной линии установки.

- Если бойлер подключен, система наполнения должна осуществляться через бойлер при помощи 4-х ходового клапана.

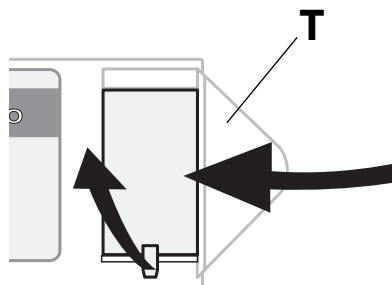


Для котлов Hydroconfort пере-
вести переключатель 1 в поло-
жение "oui" (да), расположен-
ный справа

2.4 ПРОВЕРИТЬ ГЕРМЕТИЧНОСТЬ ВОДЯНОГО И ГАЗОВОГО КОНТУРОВ

2.5 НАСТРОИТЬ КОТЕЛ В СООТВЕТСТВИИ С ПАРАМЕТРАМИ ОКРУЖАЮЩЕЙ СРЕДЫ

- На приборной доске поднять крышку **T**, чтобы получить доступ к переключателям.



Стандарт	Настройка	
1 <input type="checkbox"/>	С бойлером	<input type="checkbox"/> Нет <input type="checkbox"/> Да
2 <input type="checkbox"/>	Ограничение начальной температуры, зона 2	<input type="checkbox"/> 60°C(рекомендуется) <input type="checkbox"/> 75°C
3 <input type="checkbox"/>	Контур 1 – теплый пол	<input type="checkbox"/> Нет <input type="checkbox"/> Да
4 <input type="checkbox"/>	Контур 1 регулируется RIF 5000	<input type="checkbox"/> Нет <input type="checkbox"/> Да
5 <input type="checkbox"/>	Пульт радиоуправления	<input type="checkbox"/> Нет <input type="checkbox"/> Да
6 <input type="checkbox"/>	Режим установки	<input type="checkbox"/> Нет <input type="checkbox"/> Да

Отменяет все функции котла, кроме считывания данных о давлении. Во время установки котла и проверки герметичности контуров (воды и газа), этот переключатель должен находиться в положении «режим установки». Затем переключить (в левое положение), чтобы установить котел в режим «нормальной работы».

2.6 ОТКЛЮЧИТЬ РЕЖИМ "УСТАНОВКА" И ПЕРЕЙТИ В РЕЖИМ "НОРМАЛЬНАЯ РАБОТА"

- Перевести переключатель 6 в левое положение.



Предупреждение: Перед включением горелки котел производит автоконтроль, который может продолжаться около 2 минут. Затем котел переходит в нормальный режим работы и горелка загорается. Во время первой попытки включить горелку может загореться красный индикатор безопасности из-за недостаточной продувки.

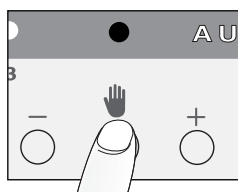
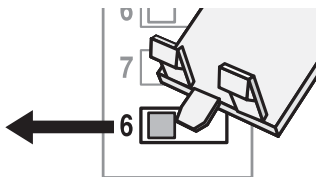
При необходимости выполните процедуру зажигания горелки несколько раз, удерживая в течение 2-х секунд кнопку

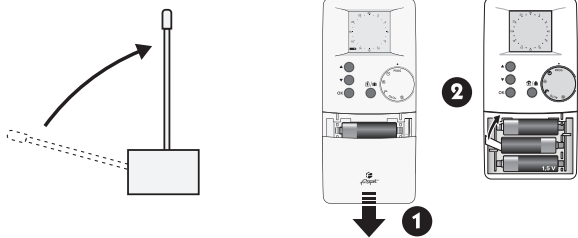
- При выборе указателя котел переходит в режим ручного управления..
- Можно выбрать начальную температуру, нажав на **+** или **-** и проверить нормальную работу обогревательной установки
- При необходимости настроить скорость насоса с помощью кнопки, вмонтированной в его корпус (предпочтительнее установить самую низкую скорость).



Начиная с этой стадии, если котел управляется посредством системы регулировки **RIF 5000**, необходимо обратиться к специальной инструкции.

Горелка включается
спустя 2 минуты



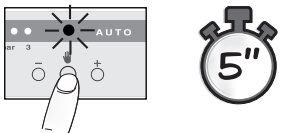
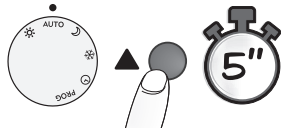


2.7 ПРИВЕДЕНИЕ В РАБОЧЕЕ ПОЛОЖЕНИЕ РАДИОУПРАВЛЕНИЯ

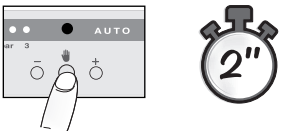
- Развернуть антенну приемника радиосигналов, расположенную на задней стороне котельного оборудования (смотри страницы спецификации **18** и **19**). Антенна должна обязательно находиться на расстоянии превышающем 1 см от любых металлических объектов.

- Зайти в помещение, где расположено котельное оборудование.

- Поднять крышку пульта радиоуправления и пластинку, защищающую батареи питания.



- Установив колесико в положение «**AUTO**», нажать в течение **5** секунд на кнопку ▲, появится надпись «**CnF**»: пульт переведен в режим «конфигурация», посылается запрос на приемник для идентификации.

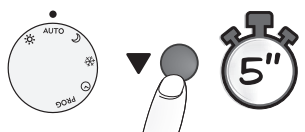


- Нажать в течение 5 секунд на указатель 🖐 на панели управления котла, световой индикатор ручного управления начинает мигать, подтверждая получение команд с пульта управления.

- Отпустить и снова нажать указатель 🖐 на панели управления на **2** секунды 🖐 чтобы подтвердить передачу сообщения.

- Чтобы перейти в режим «**AUTO**», нажать в течение **2** секунд на указатель 🖐 на панели управления котла.

- Быстро нажать на указатель ▲ радиодатчика: идентификация завершена.



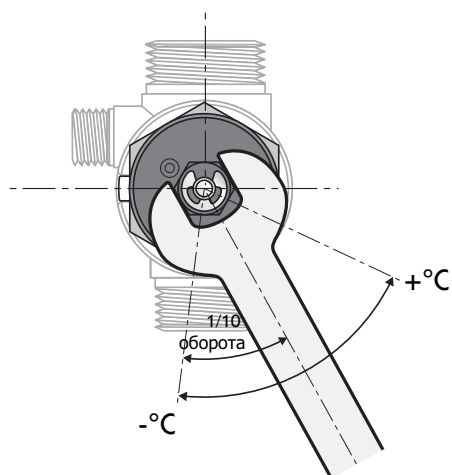
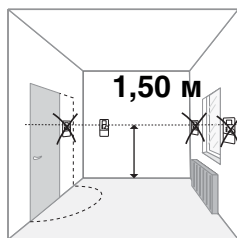
2.8 НАСТРОЙКА ПРОГРАММИРУЕМОГО РАДИОДАТЧИКА

- Проверить передачу радиосигналов:

Выбрав на радиодатчике режим «**AUTO**», нажать в течение **5** секунд на кнопку ▼, появится надпись «**TEST**». На панели управления котла погаснут все индикаторы, кроме индикатора температуры, который отображает температуру в виде гусеничной ленты: передача сообщения работает.



- Держать радиодатчик в комнате, в которой представлена средняя температура помещения.



Плоский ключ на 13



Внимание, на радиаторах, установленных в комнате, где находится радиодатчик окружающей температурой, не должны быть установлены термостатические клапаны.

- Проверить, что передача сигналов по-прежнему работает
- Быстро нажать на указатель ▼, чтобы выйти в режим «TEST».



2.9 Крепление программируемого радиодатчика

- Закрепить винт в стене на уровне выше головы.
- Повесить радиодатчик на этот винт с помощью петли А.
- Прочертить, просверлить и прикрутить в одно из отверстий секции В с батарейками питания.



2.10 ГОРЯЧЕЕ ВОДОСНАБЖЕНИЕ (ГВС)

- АРТ предварительно настроен на максимальную температуру на выходе в диапазоне 45-50°C, идеальное рабочее значение для лучшего соотношения «удобство использования / экономия энергии».
- **Прежде чем изменить предварительную настройку АРТ, необходимо проверить наличие регулятора расхода, в противном случае:**
 - а). Установить котел в положение «max».
 - б). Пустить горячую воду, пока не включится горелка.
 - в). Плоским ключом на 13 произвести регулировку:
 - Поворачивая по часовой стрелке для уменьшения температуры.
 - Поворачивая против часовой стрелки для увеличения температуры.



Внимание, эта регулировка представляет собой очень тонкую операцию. Необходимо производить небольшие вращения (1/10 оборота) через каждые 20 секунд.

3 - ЗАМЕНА ГАЗОВОГО ТОПЛИВА

ГАЗОВЫЙ ИНЖЕКТОР		G20 (Природный газ типа Н из Lack)	G31 (Пропан)
	25 кВт гамма Эволюция	460	365
	32 кВт гамма Эволюция	530	410

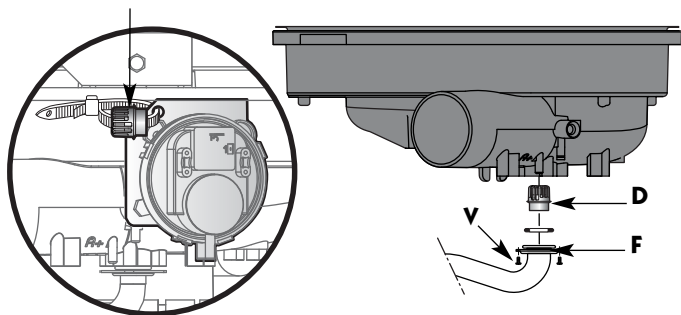
Топливо для котельного оборудования можно менять между природным газом типа Н (из Lack) и пропаном. Эта операция очень проста и состоит только из смены газового инжектора.

- Поставляемое котельное оборудование предназначено для использования природного газа типа Н.
- Для использования пропана к инжектору прикрепляется хомут с регулятором давления и дифференциальным манометром.



замена газовых форсунок должна производиться специалистом

форсунка для пропана

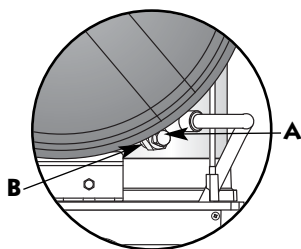


- Закрывать газовый кран и отключить электропитание.
- Снять внутреннюю крышку обтекателя для удобного доступа к инжектору.
- Ослабить гайку в верхней части газового крана (пункт 5 в каталоге на странице 15), чтобы придать гибкость газовому блоку.
- Снять фланец **F** горелки, отвинтив 4 винта **V**, затем вытащить инжектор **D**, чтобы поставить соответствующую форсунку.
- Не снимать диффузор, присоединенный к форсунке.



Внимание, во время повторного монтажа проверить наличие кольцеобразной прокладки.

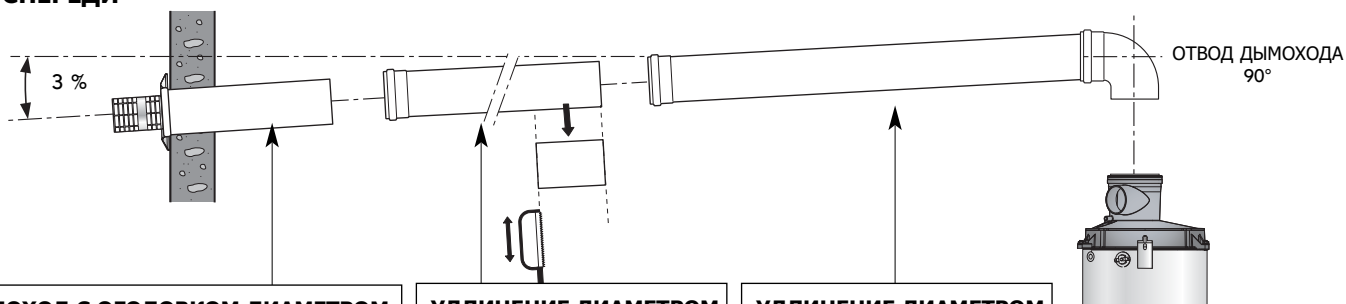
4 - СЛИВ ВОДЫ ИЗ КОТЛА



- Вынуть спускную пробку **A**.
- Слить воду из котла, открутив гайку **B**.
- Открыть ручной спускной клапан.

5 - ПОДСОЕДИНЕНИЕ ГОРИЗОНТАЛЬНОГО УДЛИНЕНИЯ ДЛЯ КОТЛОВ С КООКСИАЛЬНЫМ ДЫМОХОДОМ

ВИД СПЕРЕДИ

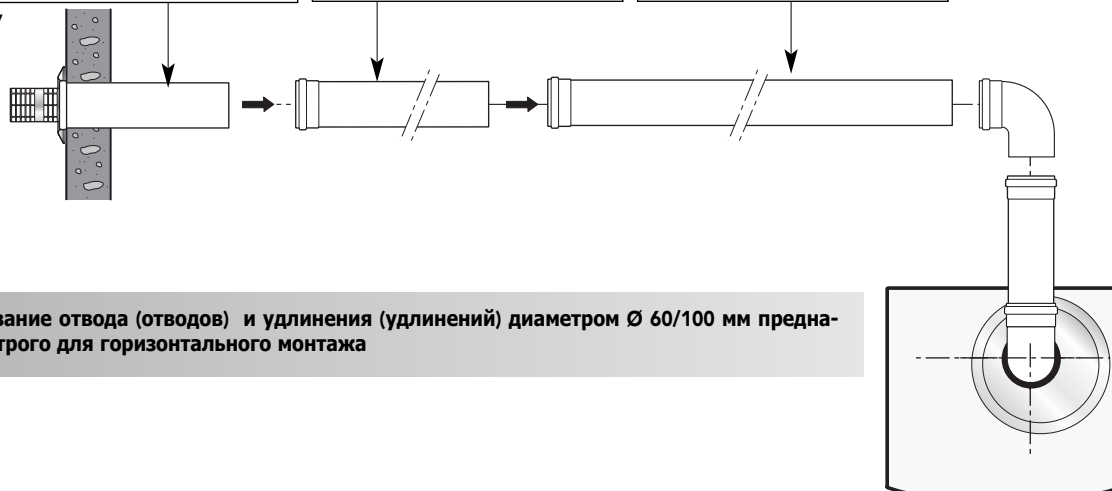


ДИМОХОД С ОГОЛОВКОМ ДИАМЕТРОМ
Ø100 мм
F3AA40993

УДЛИНЕНИЕ ДИАМЕТРОМ
Ø100 мм
F3AA40282

УДЛИНЕНИЕ ДИАМЕТРОМ
Ø100 мм
F3AA40281

ВИД СВЕРХУ



Использование отвода (отводов) и удлинения (удлинений) диаметром Ø 60/100 мм предназначено строго для горизонтального монтажа

Максимальная горизонтальная длина	25 кВт	32 кВт
- без отвода под углом 90°	4,70 м	4,70 м
- с 1 отводом под углом 90°	3,70 м	3,70 м
- с 2 отводами под углом 90°	2,70 м	2,70 м

1 отвод трубы под углом 90° = 2 отвода трубы под углом 45°



Если удлинения необходимо отрезать, тщательно удалить заусеницы с краев труб.

Смазать трубы силиконовой смазкой до того как вставлять их в соединения с краями.

Внимание, для более длинного горизонтального или вертикального выходного канала использовать адаптер

(ссылка **F3AA40365**) и вспомогательные аксессуары **Ø80/125** мм.

Ссылаться на инструкцию, поставляемую с адаптером.

6 - НЕКОТОРЫЕ РЕКОМЕНДАЦИИ

- **Шум воздуха:** провести продувку котла и радиаторов.
- **Шум воды:** уменьшить скорость циркуляционного насоса.
- **Термостатические водосмесительные краны:** чтобы избежать нарушения функции подачи горячей воды, а также возможных случаев преждевременного отложения накипи, необходимо снабдить водосмесительные краны холодной и горячей воды обратными клапанами.
- **Термосифон:** в случае если котел устанавливается на более низком уровне, чем система отопления, необходимо предусмотреть установку клапана с функцией термосифона на входе в котел, а также на 2-ой контур при его наличии. Этот клапан будет мешать естественной циркуляции жидкости из-за разности в плотности.

7 - ЗАЩИТА ОТ ЗАМЕРЗАНИЯ

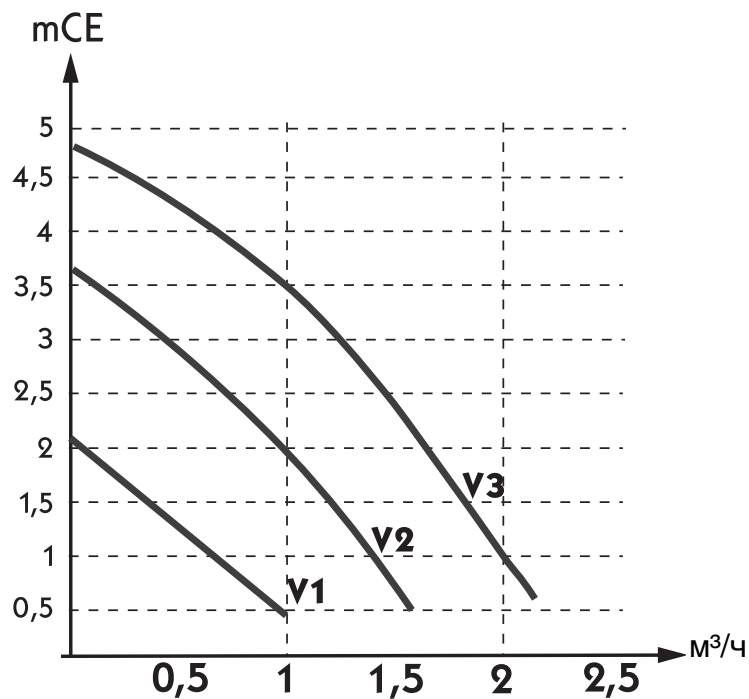
- Полностью слить воду из установки и котла или защитить их с помощью антифриза для отопления.
- В любом случае полностью слить воду из контура ГВС.

 **Внимание, защита контура отопления с помощью антифриза не предохраняет контур системы ГВС.**

8 - ТЕХНИЧЕСКОЕ ОБСЛУЖИВАНИЕ КОТЕЛЬНОГО ОБОРУДОВАНИЯ

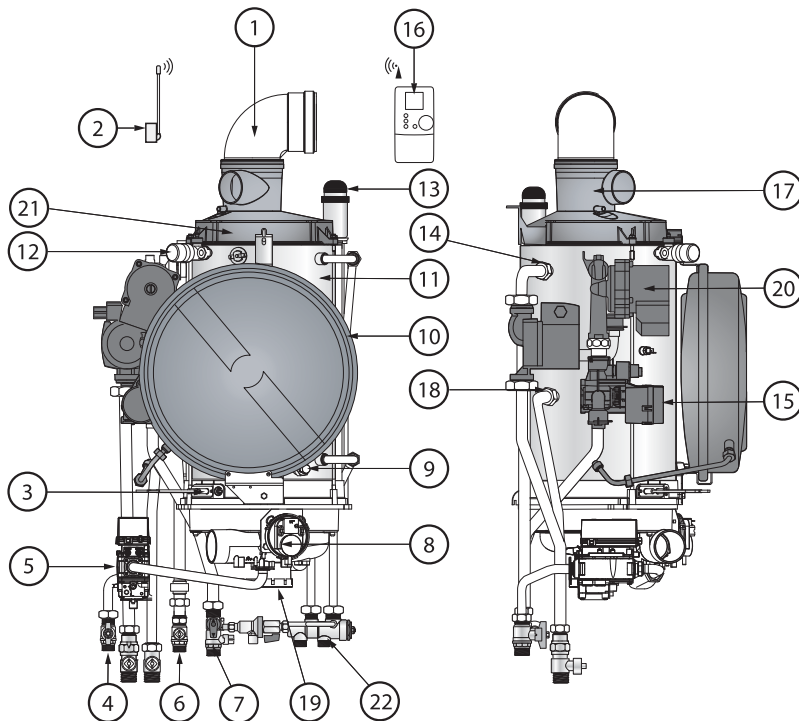
- Газовое оборудование, а также дымоходы должны проверяться, прочищаться и регулироваться ежегодно.

9 - КРИВЫЕ ДАВЛЕНИЯ, НЕОБХОДИМОГО НА ВХОДЕ В КОТЕЛ



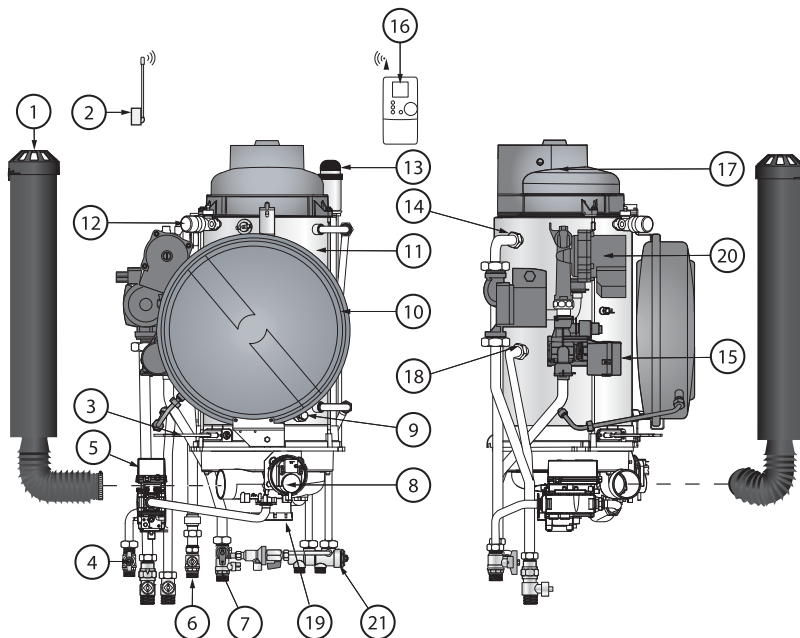
10 - СПЕЦИФИКАЦИЯ КОТЛА HYDROMOTRIX ГАММЫ ЭВОЛЮЦИЯ

С ПРИНУДИТЕЛЬНОЙ ТЯГОЙ



- 1 - Отвод выходного канала (не поставляется)
- 2 - Приемник радиосигналов
- 3 - Электроды (система зажигания и ионизации)
- 4 - Газовый кран
- 5 - Газовый блок
- 6 - Отсекающий кран на подающей линии системы отопления
- 7 - Отсекающий кран на обратной линии системы отопления
- 8 - Маностат
- 9 - Слив воды
- 10 - Расширительный бак
- 11 - Теплообменник
- 12 - Предохранительный клапан СО
- 13 - Автоматический воздухоотводчик
- 14 - Подсоединение подающей линии 2-го контура (комплект на заказ)
- 15 - Мотор регулирующего клапана
- 16 - Программируемый радиодатчик
- 17 - Коллектор воздуха-отходящих газов
- 18 - Подсоединение обратной линии 2-го контура (комплект на заказ)
- 19 - Мотор вентилятора
- 20 - Циркуляционный насос
- 21 - Газоуловитель
- 22 - Автоматический регулятор температуры (АРТ)

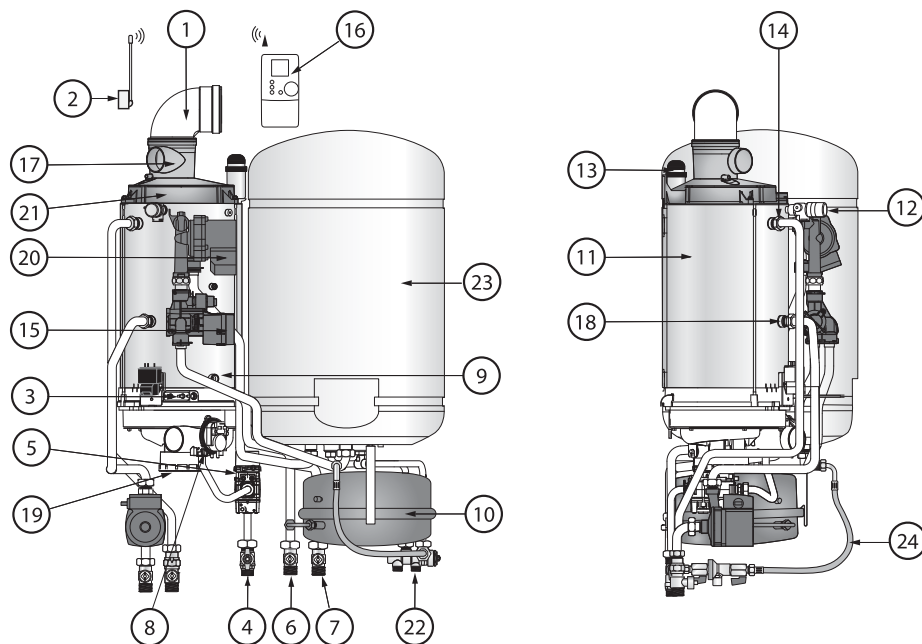
С ЕСТЕСТВЕННОЙ ТЯГОЙ



- 1 - Шумоглушитель системы подачи воздуха
- 2 - Приемник радиосигналов
- 3 - Электроды (система зажигания и ионизации)
- 4 - Газовый кран
- 5 - Газовый блок
- 6 - Отсекающий кран на подающей линии системы отопления
- 7 - Отсекающий кран на обратной линии системы отопления
- 8 - Маностат
- 9 - Слив воды
- 10 - Расширительный бак
- 11 - Теплообменник
- 12 - Предохранительный клапан СО
- 13 - Автоматический воздухоотводчик
- 14 - Подсоединение подающей линии 2-го контура (комплект на заказ)
- 15 - Мотор регулирующего клапана
- 16 - Программируемый радиодатчик
- 17 - Тягопрерыватель
- 18 - Подсоединение обратной линии 2-го контура (комплект на заказ)
- 19 - Мотор вентилятора
- 20 - Циркуляционный насос
- 21 - АРТ

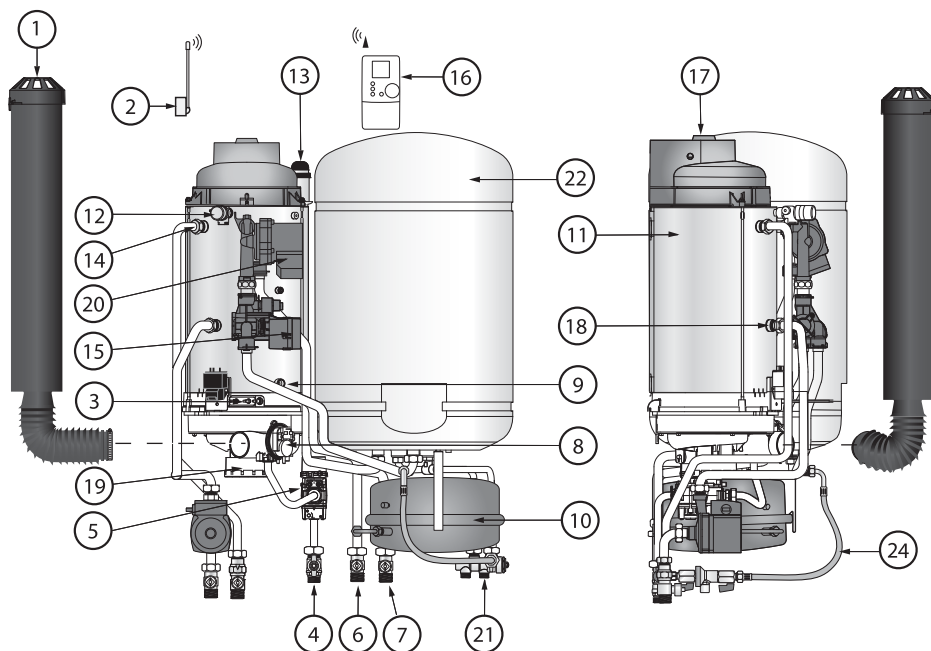
11 - СПЕЦИФИКАЦИЯ КОТЛА HYDROCONFORT ГАММЫ ЭВОЛЮЦИЯ

С ПРИНУДИТЕЛЬНОЙ ТЯГОЙ



- 1 - Отвод выходного канала (не поставляется)
- 2 - Приемник радиосигналов
- 3 - Электроды (система зажигания и ионизации)
- 4 - Газовый кран
- 5 - Газовый блок
- 6 - Отсекающий кран на подающей линии системы отопления
- 7 - Отсекающий кран на обратной линии системы отопления
- 8 - Маностат
- 9 - Слив воды
- 10 - Расширительный бак
- 11 - Теплообменник
- 12 - Предохранительный клапан СО
- 13 - Автоматический воздухоотводчик
- 14 - Подсоединение подающей линии 2-го контура (комплект на заказ)
- 15 - Мотор регулирующего клапана
- 16 - Программируемый радиодатчик
- 17 - Коллектор воздуха-отводящих газов
- 18 - Подсоединение обратной линии 2-го контура (комплект на заказ)
- 19 - Мотор вентилятора
- 20 - Циркуляционный насос
- 21 - Газоуловитель
- 22 - АРТ
- 23 - Бойлер
- 24 - Гибкий шланг для наполнения водой

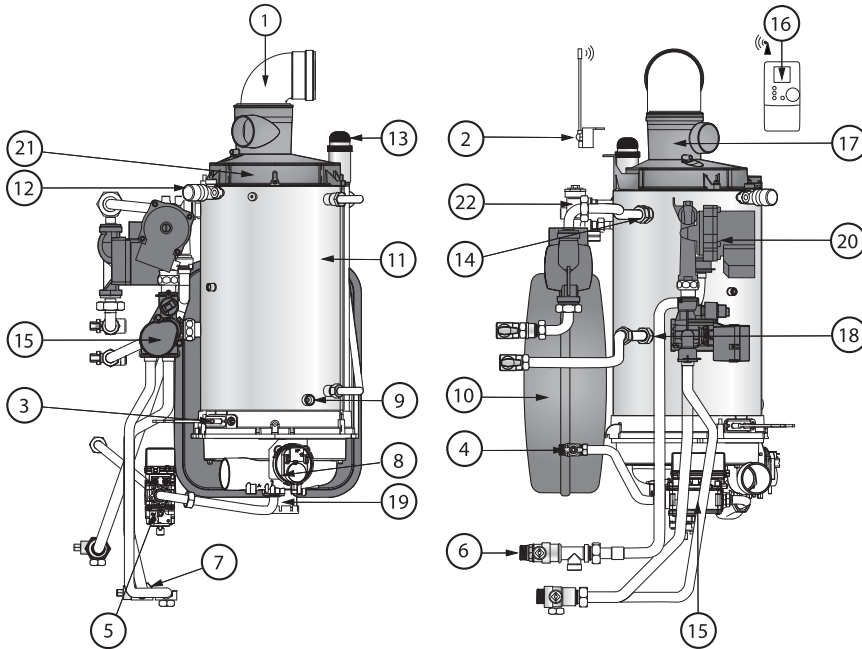
С ЕСТЕСТВЕННОЙ ТЯГОЙ



- 1 - Шумоглушитель системы подачи воздуха
- 2 - Приемник радиосигналов
- 3 - Электроды (система зажигания и ионизации)
- 4 - Газовый кран
- 5 - Газовый блок
- 6 - Отсекающий кран на подающей линии системы отопления
- 7 - Отсекающий кран на обратной линии системы отопления
- 8 - Маностат
- 9 - Слив воды
- 10 - Расширительный бак
- 11 - Теплообменник
- 12 - Предохранительный клапан СО
- 13 - Автоматический воздухоотводчик
- 14 - Подсоединение подающей линии 2-го контура (комплект на заказ)
- 15 - Мотор регулирующего клапана
- 16 - Программируемый радиодатчик
- 17 - Тягопрерыватель
- 18 - Подсоединение обратной линии 2-го контура (комплект на заказ)
- 19 - Мотор вентилятора
- 20 - Циркуляционный насос
- 21 - АРТ
- 22 - Бойлер
- 23 - Гибкий шланг для наполнения водой

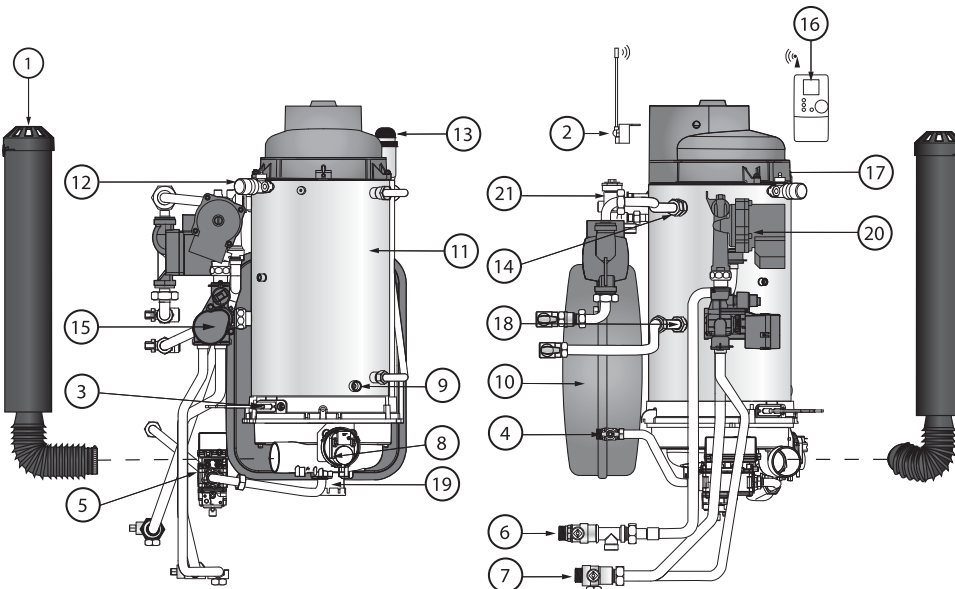
12 - СПЕЦИФИКАЦИЯ КОТЛА PRESTIGE ГАММЫ ЭВОЛЮЦИЯ

С ПРИНУДИТЕЛЬНОЙ ТЯГОЙ



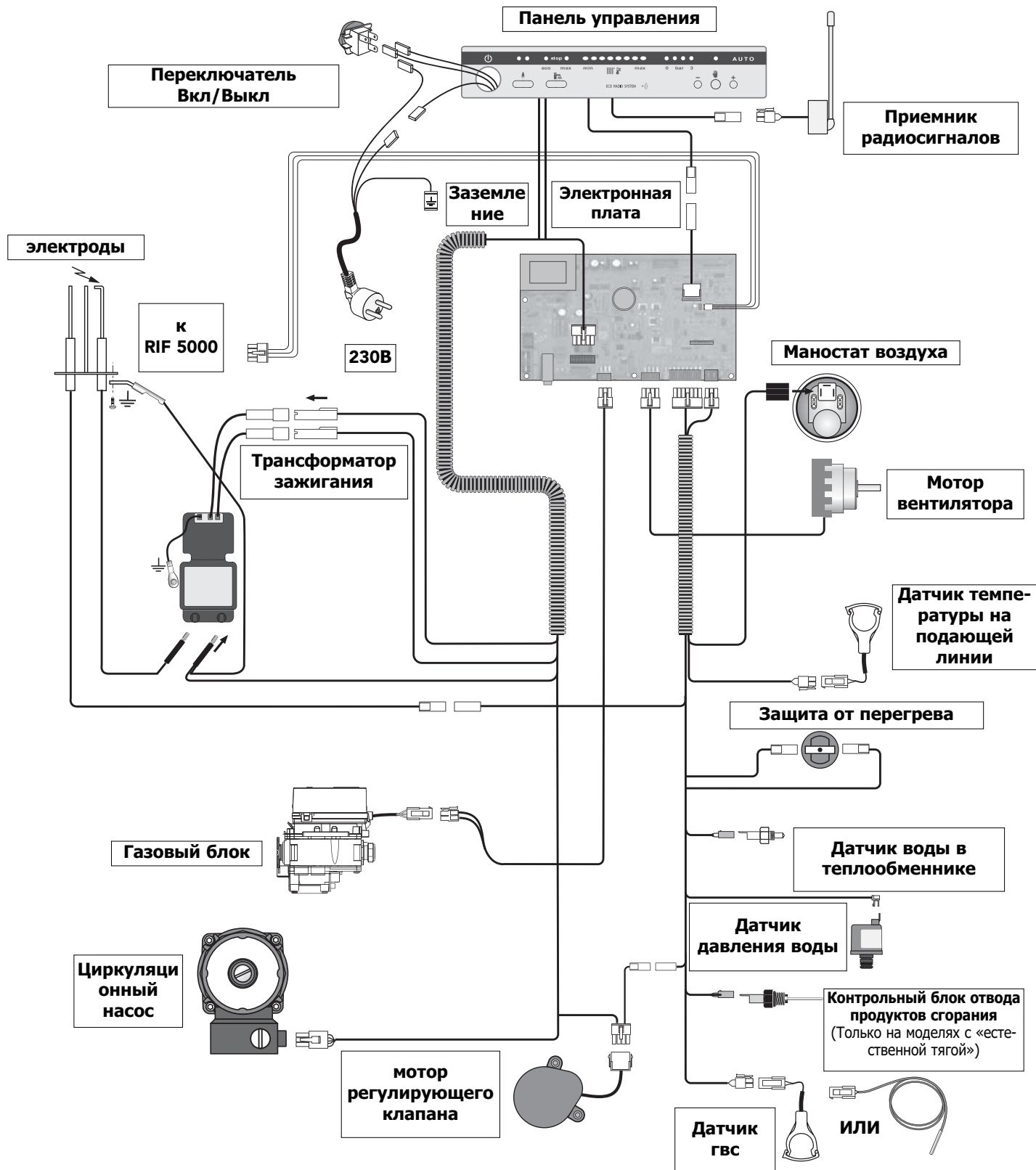
- 1 - Отвод выходного канала (не поставляется)
- 2 - Приемник радиосигналов
- 3 - Электроды (система зажигания и ионизации)
- 4 - Газовый кран
- 5 - Газовый блок
- 6 - Отсекающий кран на подающей линии системы отопления
- 7 - Отсекающий кран на обратной линии системы отопления
- 8 - Маностат
- 9 - Слив воды
- 10 - Расширительный бак
- 11 - Теплообменник
- 12 - Предохранительный клапан CO
- 13 - Автоматический воздухоотводчик
- 14 - Подсоединение подающей линии 2-го контура (комплект на заказ)
- 15 - Мотор регулирующего клапана
- 16 - Программируемый радиодатчик
- 17 - Коллектор воздуха-отходящих газов
- 18 - Подсоединение обратной линии 2-го контура (комплект на заказ)
- 19 - Мотор вентилятора
- 20 - Циркуляционный насос
- 21 - Газоуловитель
- 22 - АРТ

С ЕСТЕСТВЕННОЙ ТЯГОЙ



- 1 - Шумоглушитель системы подачи воздуха
- 2 - Приемник радиосигналов
- 3 - Электроды (система зажигания и ионизации)
- 4 - Газовый кран
- 5 - Газовый блок
- 6 - Отсекающий кран на подающей линии системы отопления
- 7 - Отсекающий клапан на обратной линии системы отопления
- 8 - Регулятор давления
- 9 - Слив воды
- 10 - Расширительный бак
- 11 - Теплообменник
- 12 - Предохранительный клапан CO
- 13 - Автоматический воздухоотводчик
- 14 - Подсоединение подающей линии 2-го контура (комплект на заказ)
- 15 - Мотор регулирующего клапана
- 16 - Программируемый радиодатчик
- 17 - Тягопрерыватель
- 18 - Подсоединение обратной линии 2-го контура (комплект на заказ)
- 19 - Мотор вентилятора
- 20 - Циркуляционный насос
- 21 - Газоуловитель
- 22 - АРТ

ОБЩАЯ МОНТАЖНАЯ СХЕМА



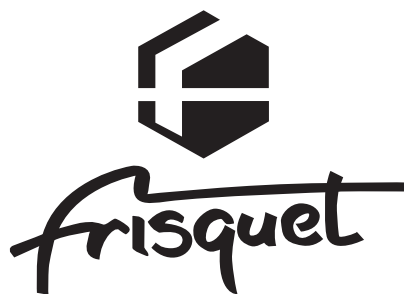
15 - технические характеристики

Тип	Единица измерения	HYDROMOTRIX гаммы ЭВОЛЮЦИЯ HYDROMOTRIX гаммы ЭВОЛЮЦИЯ с принудительной тягой		HYDROCONFORT гаммы ЭВОЛЮЦИЯ HYDROCONFORT гаммы ЭВОЛЮЦИЯ с принудительной тягой		PRESTIGE гаммы ЭВОЛЮЦИЯ		PRESTIGE гаммы ЭВОЛЮЦИЯ с принудительной тягой	
		25	32	80 / 120 25	25	32	25	32	
Мощность	кВт	25	32	80 / 120 25	25	32	25	32	
Категория		II 2Esi 3P	II 2Esi 3P	II 2Esi 3P	II 2Esi 3P	II 2Esi 3P	II 2Esi 3P	II 2Esi 3P	
Тепловая мощность	кВт	26,30	33,70	26,30	26,30	33,70	26,30	33,70	
Расход газа типа Lack G20 (20 мбар)	м³/ч	2,780	3,563	2,780	2,780	3,563	2,780	3,563	
Расход газа пропан (37 мбар)	кг/ч	2,042	2,616	2,042	2,042	2,616	2,042	2,616	
Расход ГВС D 30K	л/мин	12,5	15,5	20 / 24	12,5	15,5	12,5	15,5	
Давление (max) ГВС	бар	10	10	7	10	10	10	10	
Температура в контуре отопления (max)	°C	85	85	85	85	85	85	85	
Электропитание	В	230	230	230	230	230	230	230	
Объем	Бак л	11	12	11	18	18	18	18	
	*Установка л	135	150	135	220	220	220	220	
Давление (max) системы отопления	бар	3	3	3	3	3	3	3	

*Эти данные представляют собой не теоретические значения, они соответствуют действительным значениям, установленным в результате испытания оборудования.

Для записей :

- Пользуйтесь гарантийной картой, поставляемой с оборудованием.



FRISQUET S.A.

20, rue Branly ZI Beauval
77109 MEAUX Cedex

Tel: 01 60 09 91 00

Fax: 01 60 25 38 50