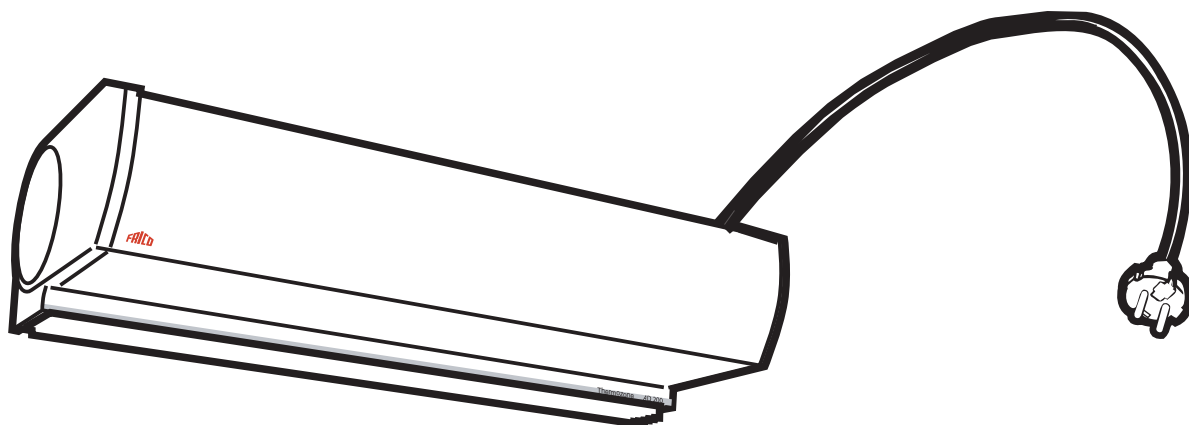


FRICO

Thermozone

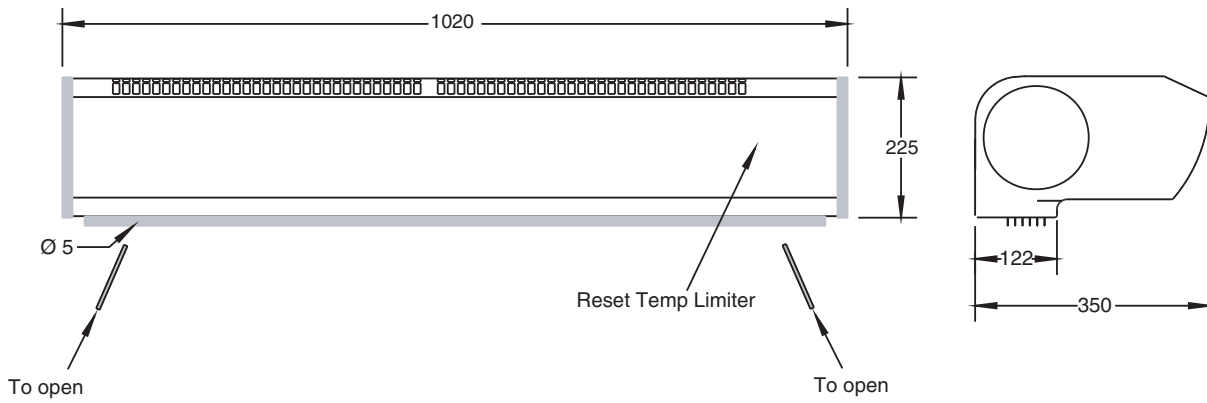
AD210C03

AD210C05



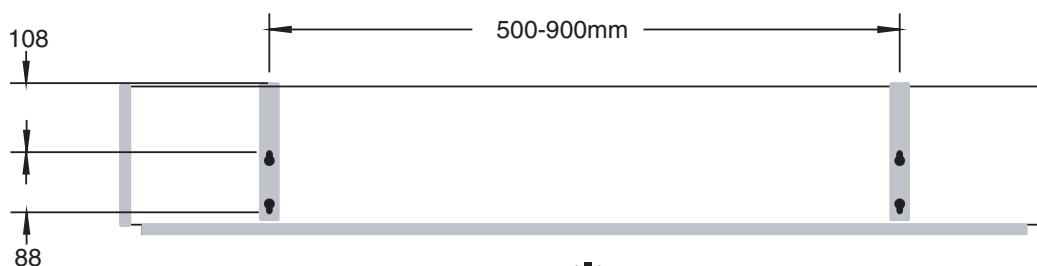
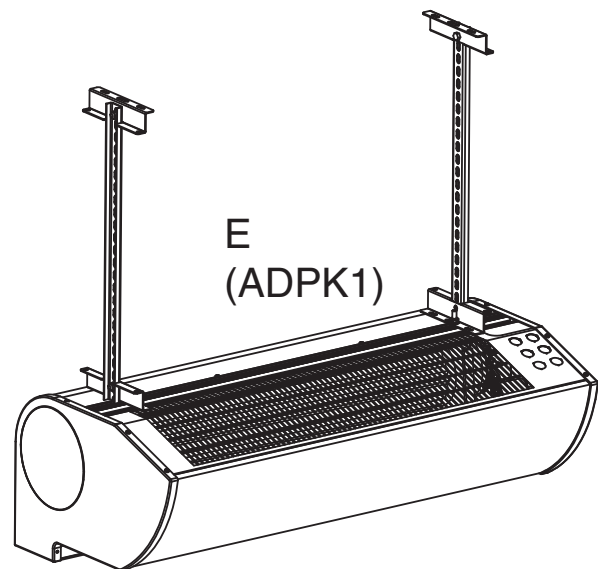
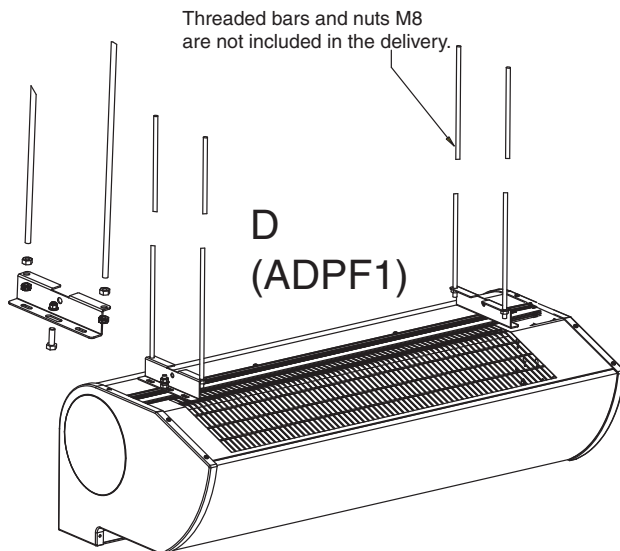
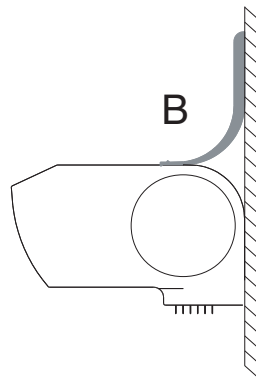
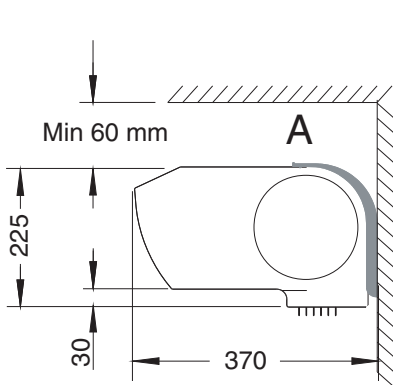
Тел.: (495) 669-37-15 (многоканальный)
SIP: 0030047810
e-mail: info@frico-tm.ru
www.frico-tm.ru

Thermozone AD210C03 / AD210C05



Mounting alternatives

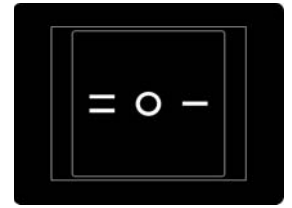
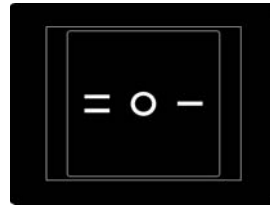
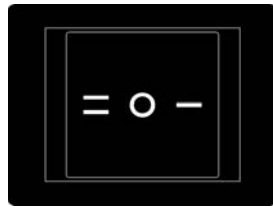
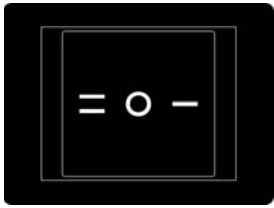
(A and B, standard brackets included in delivery, D and E, accessories)



Thermozone AD210C03 / AD210C05

AD210C03

AD210C05



2 kW

900 m3/h

3 kW

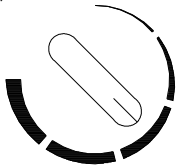
900 m3/h

3 kW

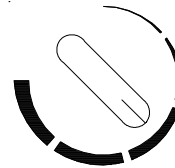
1400 m3/h

4,5 kW

1400 m3/h



Thermostat
5 - 35 °C



Thermostat
5 - 35 °C



14 kg

(IP 21)

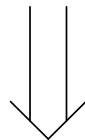
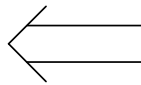


14 kg

(IP 21)

AD210C03

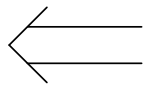
+10 / 7 °C



41 / 51 dB(A)

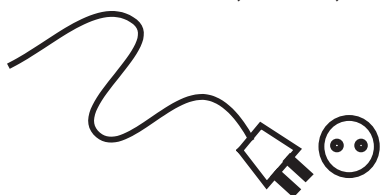
AD210C05

+15 / 11 °C



41 / 51 dB(A)

230 V~, 50 Hz, 13,5A



16 A

230 V~, 50 Hz, 20,1A



20/25A

Thermozone AD210C03 / AD210C05

При работе поверхность аппарата нагревается! Аппарат не должен располагаться вблизи легковоспламеняющихся материалов!
Нельзя накрывать аппарат полностью или частично одеждой или чем-либо другим. В этом случае может возникнуть перегрев и создается опасность возгорания и пожара!