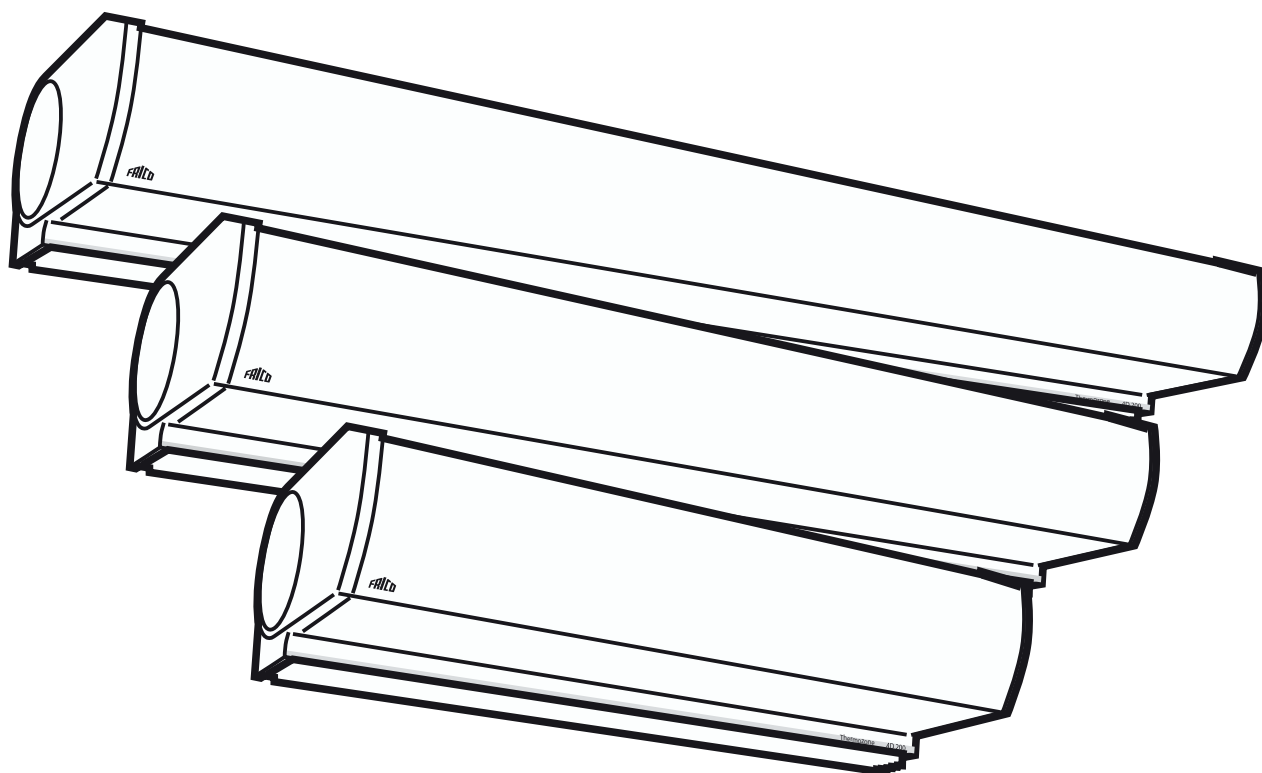


FRICO

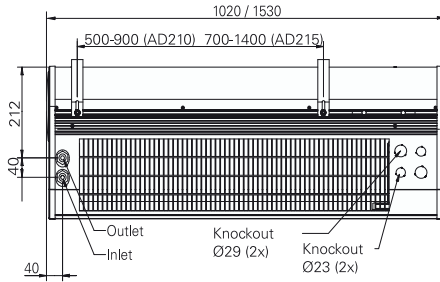
Thermozone AD 200 W



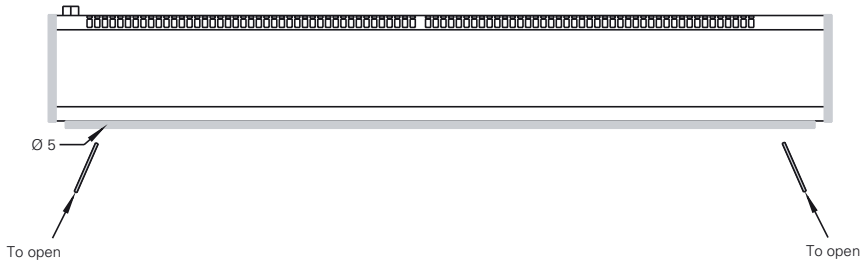
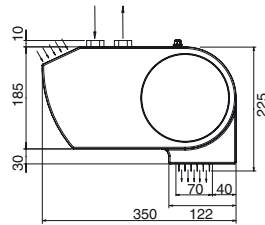
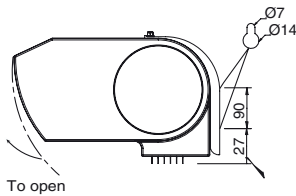
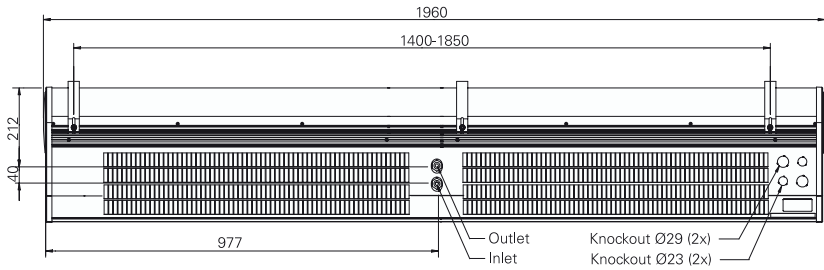
Тел.: (495) 669-37-15 (многоканальный)
SIP: 0030047810
e-mail: info@frico-tm.ru
www.frico-tm.ru

Thermozone AD 200 W

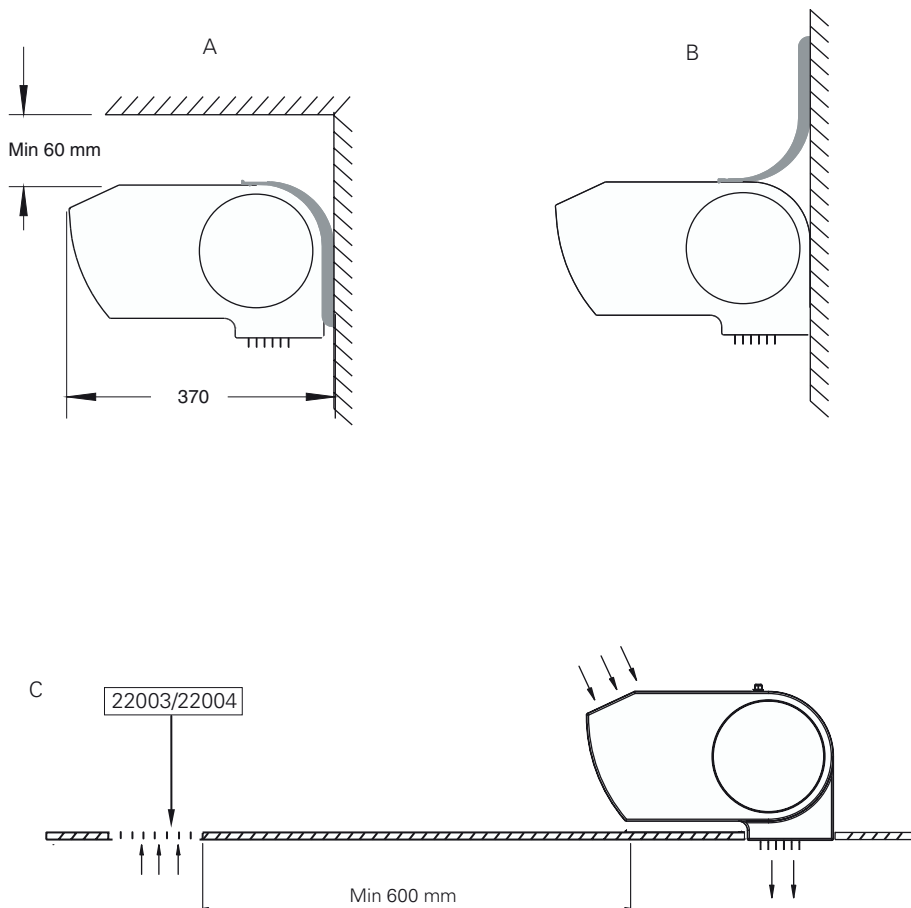
AD210/215W



AD220W



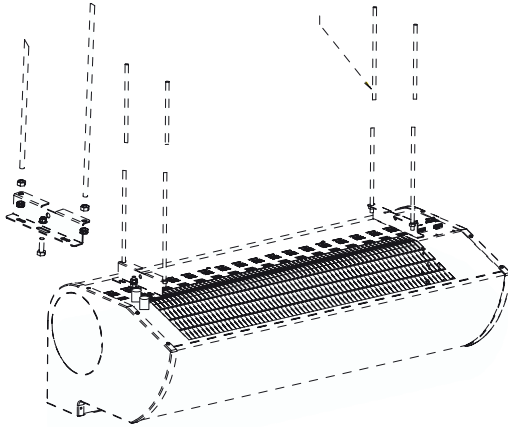
Thermozone AD 200 W



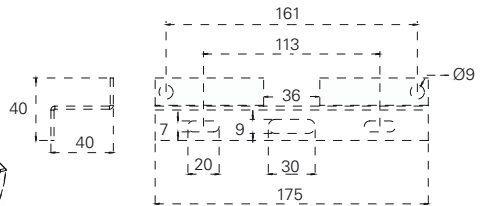
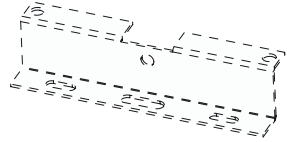
Thermozone AD 200 W

D: ADPF1

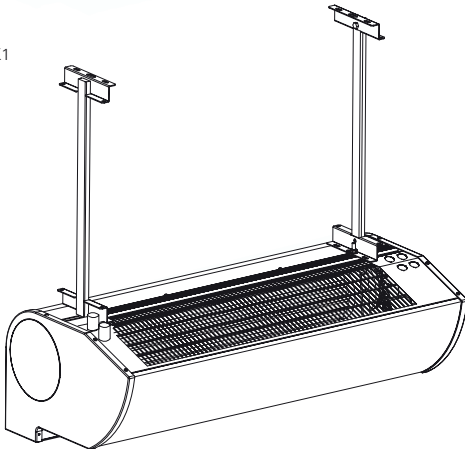
Threaded bars and nuts M8
are not included in the delivery.



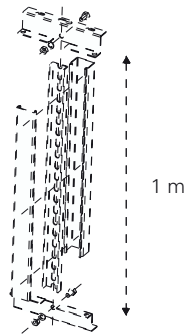
4 x



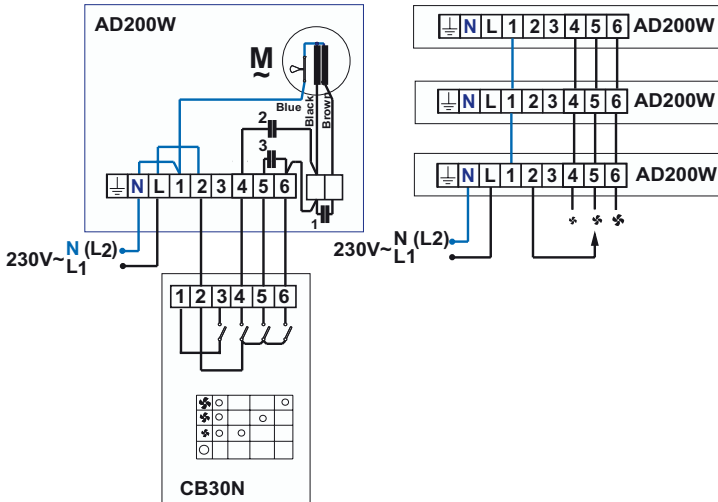
E: ADPK1



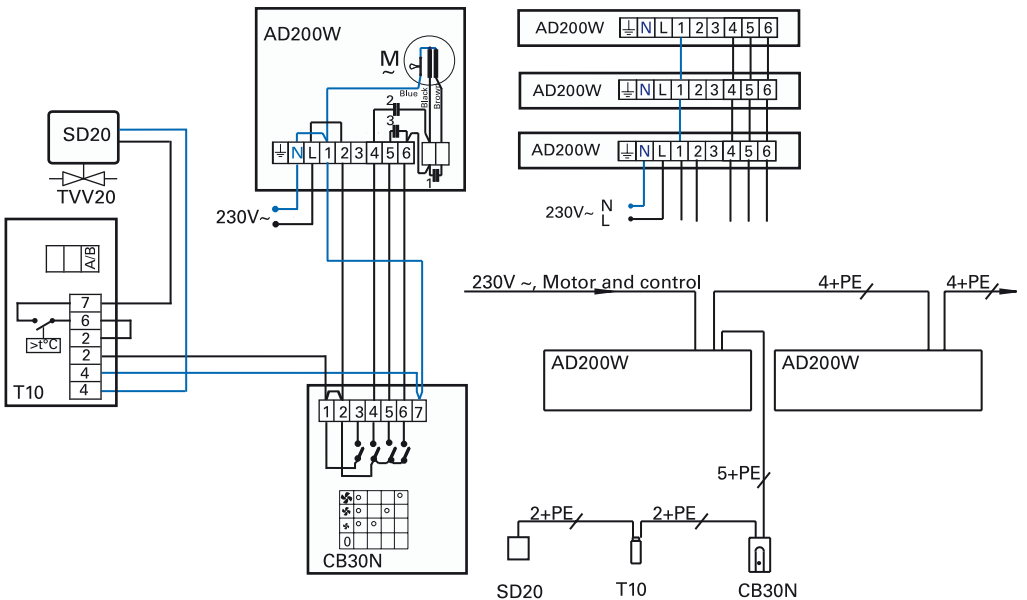
2 x



Thermozone AD 200 W

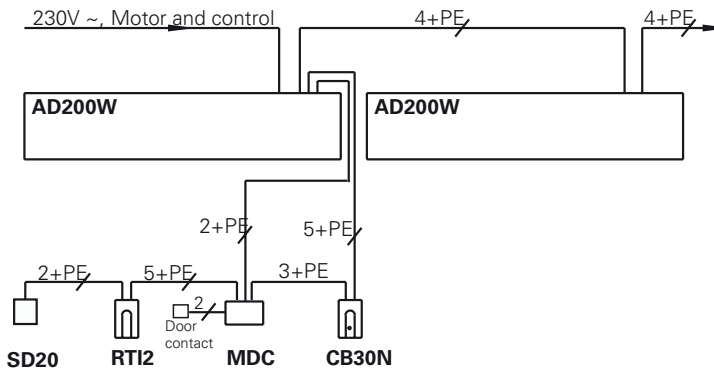
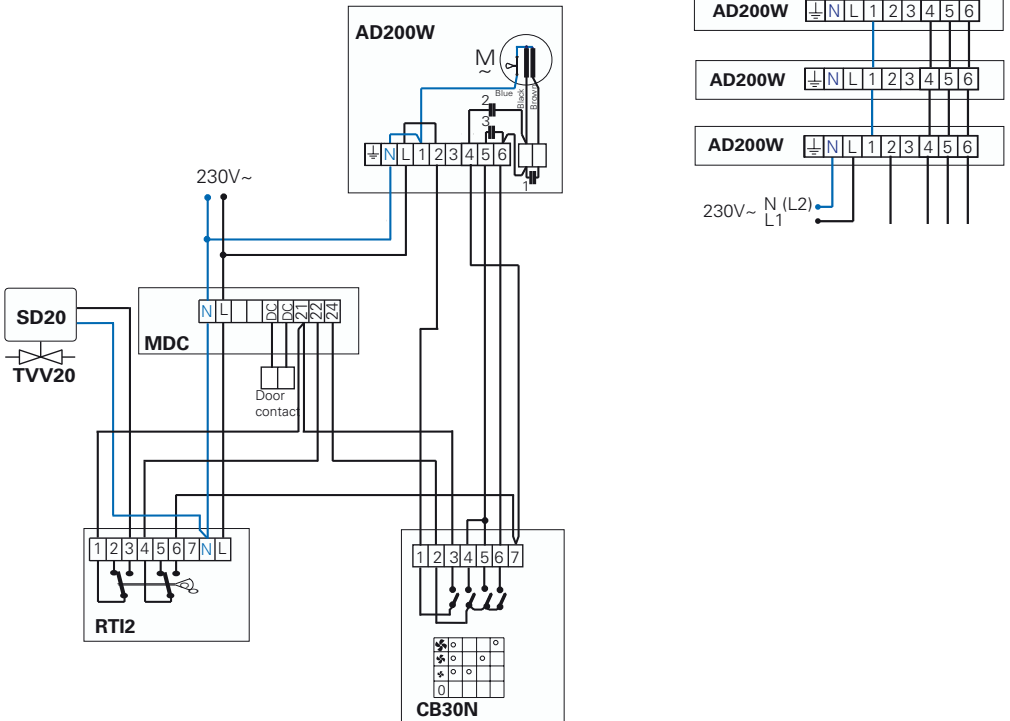


Level 1 AD 200 W



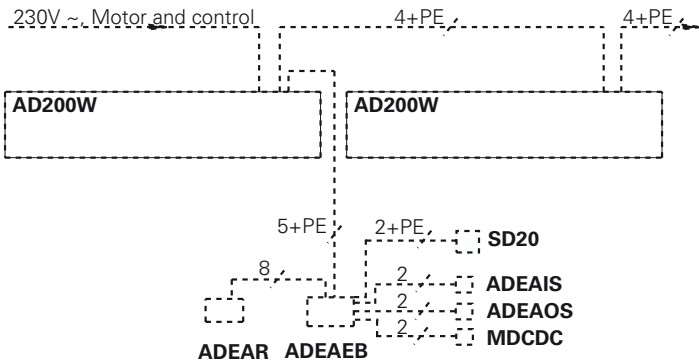
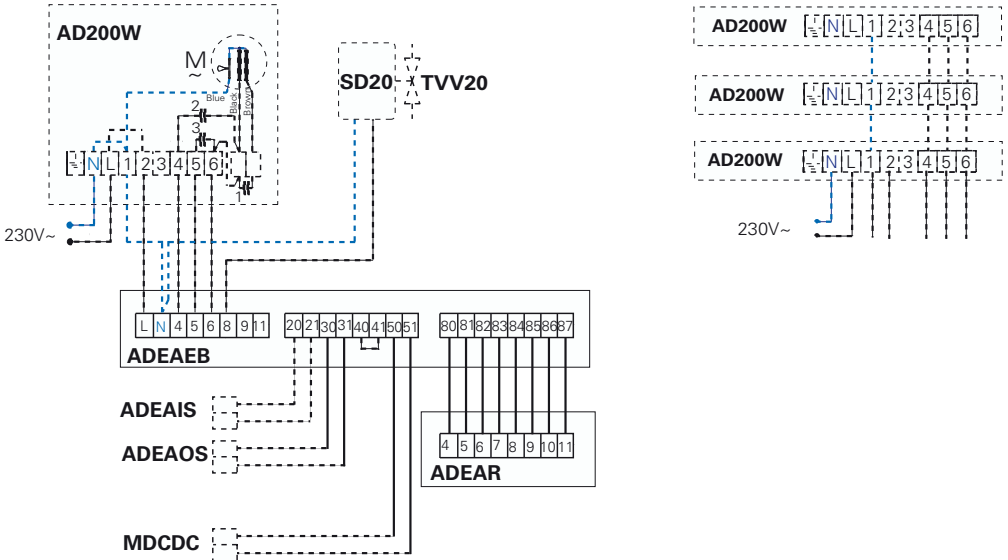
Thermozone AD 200 W

Level 2 AD 200 W



Thermozone AD 200 W

Level 3 AD 200 W



Thermozone AD 200 W

Output charts water

Incoming / outgoing water temperature 90/70°C								
Type	Fan position	Air flow [m³/h]	Incoming air temp.= +15°C			Incoming air temp. = +20°C		
			Output [kW]	Outgoing air temp. [°C]	Water flow [l/s]	Output [kW]	Outgoing air temp. [°C]	Water flow [l/s]
AD210W	max	1200	9,3	37	0,11	8,5	41	0,10
	min	750	7,1	43	0,08	6,5	45	0,07
AD215W	max	1800	14,3	38	0,17	13,1	41	0,15
	min	1100	10,8	44	0,12	10,0	46	0,11
AD220W	max	2400	18,6	37	0,22	17,1	41	0,20
	min	1500	14,3	43	0,17	13,1	45	0,15

Incoming / outgoing water temperature 80/60°C								
Type	Fan position	Air flow [m³/h]	Incoming air temp.= +15°C			Incoming air temp. = +20°C		
			Output [kW]	Outgoing air temp. [°C]	Water flow [l/s]	Output [kW]	Outgoing air temp. [°C]	Water flow [l/s]
AD210W	max	1200	7,7	34	0,09	7,0	37	0,08
	min	750	6,0	38	0,07	5,4	41	0,06
AD215W	max	1800	11,9	34	0,14	10,7	37	0,12
	min	1100	9,0	39	0,10	8,2	42	0,09
AD220W	max	2400	15,5	34	0,18	14,0	37	0,16
	min	1500	11,9	38	0,14	10,8	41	0,12

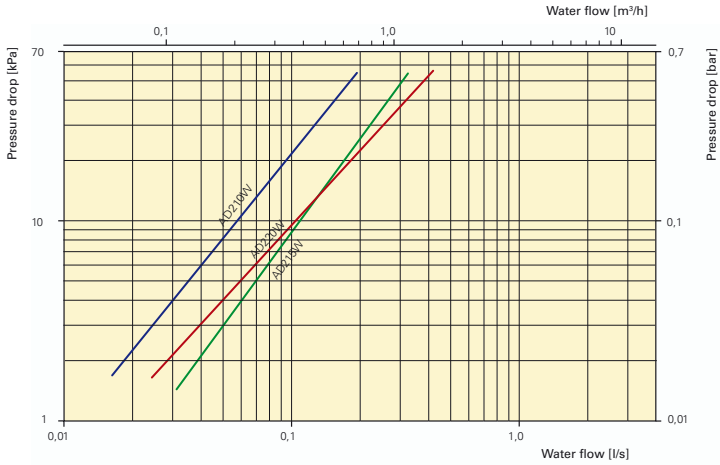
Incoming / outgoing water temperature 60/50°C								
Type	Fan position	Air flow [m³/h]	Incoming air temp.= +15°C			Incoming air temp. = +20°C		
			Output [kW]	Outgoing air temp. [°C]	Water flow [l/s]	Output [kW]	Outgoing air temp. [°C]	Water flow [l/s]
AD210W	max	1200	5,7	29	0,13	5,0	32	0,11
	min	750	4,4	32	0,10	3,8	35	0,09
AD215W	max	1800	8,8	29	0,21	7,6	32	0,18
	min	1100	6,6	32	0,15	5,8	35	0,13
AD220W	max	2400	11,4	29	0,27	9,9	32	0,23
	min	1500	8,8	32	0,20	7,6	35	0,18

Incoming / outgoing water temperature 60/40°C								
Type	Fan position	Air flow [m³/h]	Incoming air temp.= +15°C			Incoming air temp. = +20°C		
			Output [kW]	Outgoing air temp. [°C]	Water flow [l/s]	Output [kW]	Outgoing air temp. [°C]	Water flow [l/s]
AD210W	max	1200	4,6	26	0,05	3,8	29	0,04
	min	750	3,6	29	0,04	3,0	32	0,03
AD215W	max	1800	7,1	26	0,08	5,9	29	0,07
	min	1100	5,4	29	0,06	4,5	32	0,05
AD220W	max	2400	9,3	26	0,11	7,7	29	0,09
	min	1500	7,2	29	0,08	6,0	32	0,07

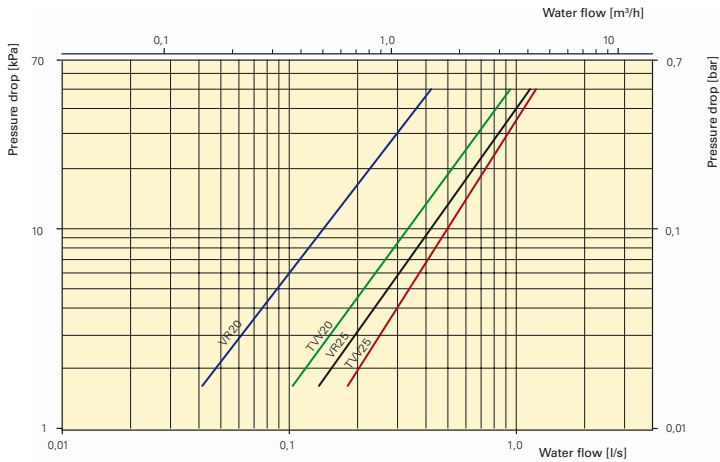
Thermozone AD 200 W

Pressure drop water

Water pressure drop over watercoil AD 200W



Water pressure drop over regulations and valves



The pressure drop is calculated for an average temperature of 70°C (PVV 80/60).
For other water temperatures, the pressure drop is multiplied with the factor K.

Average temp. water °C	40	50	60	70	80	90
K	1.10	1.06	1.03	1.00	0.97	0.93

Thermozone AD 200 W

Инструкция по установке и использованию

Инструкция по установке и эксплуатации воздушной завесы AD200W

Назначение и область применения

Воздушные завесы Thermozone AD200W

предназначены для стационарной горизонтальной установки над входными дверями (и в подвесной потолок) или открытыми проемами высотой до 2,5 метров. Завесы поставляются с блоком теплообменника, смонтированным в корпусе и подсоединяются к сети горячего водоснабжения низкого давления.

Класс защиты: брызгозащищенное исполнение (IP 21).

Принцип действия

Забор воздуха осуществляется со верхней стороны завесы и выдувается вниз так, что его поток надежно защищает открытый проем и сокращает перетечки воздуха через него. Для наилучшего эффекта тепловая завеса (или группа) должна перекрывать всю ширину дверного проема.

Положение решетки в зоне выдува может регулироваться и, как правило, она разварачивается в сторону улицы под небольшим углом (5-10°) для достижения наилучшего эффекта.

С пульта управления (CB30N) осуществляется регулирование скорости воздушного потока.

Внимание: пониженное давление в помещении будет существенно снижать эффективность работы воздушной завесы! Вентиляция должна быть сбалансированной.

Установка

Завесы должны устанавливаться только горизонтально с нижним расположением щели выдува. Для широких дверных проемов несколько аппаратов монтируются вплотную друг к другу, создавая непрерывную тепловую завесу. Расстояние от верхней плоскости завесы до потолка не должно быть меньше 60мм для свободного забора воздуха и размещения соединительных патрубков. Завесы можно закрепить как на стене, так и на потолке. В комплект поставки входят монтажные скобы – две для завес длиной 1м и три для завес длиной 1,5 и 2м. Монтажные скобы крепятся на корпусе завесы (в 2х или 3х местах) при помощи болтов диаметров М6. Межосевое расстояние между скобами может свободно меняться. (См. подробнее на стр.2-3)

Установка в подвесной потолок

См. рисунок С на стр.3

Установка на стене.

1. Закрепите монтажные консоли на стене

(см. рис А или В на стр.3)

2. Ослабьте гайку на верхней панели завесы для того, чтобы скобы могла войти между гайкой и корпусом.

3. Закрепите завесу на консолях и затяните гайки.

Подвеска к потолку (комплекты поставляются как принадлежности)

При применении комплекта ADPF1 смотри рисунок D на стр.4, а при подвеске с использованием комплекта ADPK1 смотри рисунок E на стр.4.

Электрическое подсоединение

Электрическое подключение должно производиться квалифицированным электриком в соответствии с действующими нормами.

1. Под нижним торцом передней панели завесы имеются 2 отверстия (Ø5mm), в которые вставляется отвертка и легким нажатием до щелчка панель открывается и снимается. См. рис. на странице 2.

2. В правой части корпуса находится клеммная коробка. Чтобы снять крышку надо открутить четыре винта. Для подключения сетевого кабеля или кабеля от пульта управления и термостата следует выдвинуть пробки (2х Ø23mm, 1х Ø29mm), расположенные в верхней части аппарата.

Различные варианты тепловой мощности завесы в зависимости от скорости вращения вентиляторов показаны на электросхемах на стр. 4-6.

Подключение блока теплообменника

Воздушная завеса имеет теплообменник с оребрением из тонколистного алюминия (расстояние между ребрами 2мм) и медные патрубки для подсоединения к водяным магистралям.

Завесы рассчитаны на рабочее давление 10бар при t воды менее 100 °С и на 8бар при t воды более 100 °С. Давление испытания –16бар холодной водой.

Штуцера входа/выхода теплообменника имеют внутреннюю резьбу DN 15 (1/2") и расположены с левой стороны (если смотреть из помещения) в верхней части аппарата (См. подробнее на стр.2.). Работы по подключению завесы к трубопроводам должны выполняться квалифицированным специалистом с соблюдением всех указаний настоящей инструкции.

Внимание! При подсоединении подающих трубопроводов к выходам патрубков теплообменника требуется особая осторожность. Чтобы не повредить стык патрубка и теплообменника, надежно удерживайте патрубок при подсоединении сетевых трубопроводов.

Для удобства обслуживания и заполнения системы теплообменника необходимо предусмотреть места

Thermozone AD 200 W

для установки воздушного (в самой верхней точке) и дренажного (в самой нижней точке) штуцеров. Воздушный и дренажный штуцера не входят в комплект поставки.

Фильтр

Теплообменник со стороны забора воздуха защищен фильтром.

Перегрев

Убедитесь, что входная и выходная решетки не закрыты какими-либо материалами, способными помешать прохождению воздушного потока! Все моторы оборудованы встроенными термодатчиками защиты от перегрева, срабатывание которых происходит при перегреве. Взведение датчика происходит автоматически по мере остывания прибора.

Техническое обслуживание

Фильтр необходимо чистить регулярно, поскольку загрязнение будет снижать эффективность работы завесы и ее тепловую мощность. До проведения каких-либо работ, завесу необходимо обесточить.

Замена фильтра

- 1 Обесточьте завесу.
 - 2 Под нижним торцом передней панели завесы имеются 2 отверстия ($\varnothing 5$ mm), в которые вставляется отвертка и легким нажатием до щелчка панель открывается и снимается.
 - 3 Фильтр можно чистить пылесосом или прополоскать в слабо-мыльном растворе. Перед установкой просушить. Замена необходима в случае повреждения или сильной загрязненности.
- Мотор вентилятора не требует какого-либо ухода. Другие поверхности, на которых оседает пыль, требуют периодической чистки, по крайней мере, раз в год.

Требования по безопасности

- Убедитесь в том, что пространство рядом с заборной решеткой свободно от предметов или материалов, способных помешать нормальному прохождению потока воздуха через аппарат.
- Будьте осторожны, поверхности прибора при работе нагреваются.

Thermozone AD 200 W

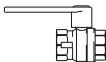
Регулировка температуры

VR20/25, Комплект вентиляей

При необходимости автоматической регулировки отключения/включения подачи горячей воды на теплообменник тепловентилятора, в зависимости от температуры воздуха внутри помещения, заданной на однопозиционном термостате. Размер резьбы в комплекте VR20 – DN20(3/4"), а в VR25 – DN25(1").

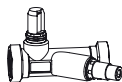
Комплект состоит из:

VR20	VR25	
1. Запорный вентиль	AV20	AV25
2. Регулировочный вентиль	JV20	JV25
3. 2х ходовой вентиль	TVV20	TVV25
4. Электропривод для поз. 3	SD20	SD20
5. байпас	BPV10	BPV10



Запорный вентиль AV20/25

Перекрывает подачу горячей воды на теплообменник тепловентилятора. Шаровой 2х позиционный (открыто, закрыто).



Регулировочный вентиль JVF20/25

Регулировка расхода воды. Величина kV в диапазоне 3,5 для JVF20 и 7,0 для JVF25.



2х ходовой вентиль TRV20/25

Максимальное рабочее давление 2000кПа (20бар). Максимальный перепад давления для TRV20 – 100кПа (0,1бар), а для TRV25 – 62кПа (0,062бар). Величина kV регулируется в 3х положениях: TRV20 kV3,5, TRV25 kV5,5



Электропривод SD20 (230В) для 2х ходового вентиля

В зависимости от температуры воздуха внутри помещения, заданной на однопозиционном термостате, электропривод закрывает или открывает 2х ходовой вентиль, регулируя таким образом подачу горячей воды на теплообменник тепловентилятора. Время срабатывания вентиля при закрывании равно 5 секундам, что предотвращает резкие перепады давления в системе подающих трубопроводов. Класс защиты электропривода IP40.



• BPV10, байпас

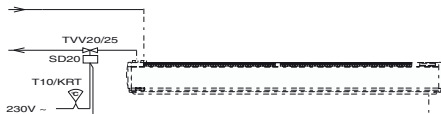
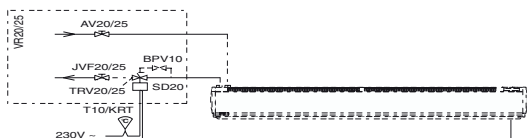
Обеспечивает минимальную циркуляцию через воздушную завесу при закрытой основной магистрали трехходового вентиля TRV20/25, что гарантирует поддержание режима антизамерзания. Настройка: полностью закройте, а затем откройте на один оборот. При низком давлении откройте клапан полностью.



TVV20/25 + электропривод SD20

Эта комбинация совместно с термостатом позволит автоматически регулировать подачу воды на теплообменник в зависимости от температуры, заданной на термостате, но без регулировки расхода и возможности перекрытия вручную подающего трубопровода.

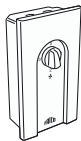
Инструкция по установке и



Thermozone AD 200 W

Модели	AD 210W	AD 215W	AD 220W
Тепловая мощность при 80/60°C [кВт]	7,3	12	14,6
Напряжение, мотор/управление [В]	230~	230~	230~
Сила тока, мотор/управление [А]	0,5	0,6	0,9
Расход воздуха [м³/час]	750/950/1200	1100/1400/1800	1500/1900/2400
Объем воды [л]	0,7	1	1,4
Уровень шума [дБ(A)]	38 / 43 / 49	40 / 44 / 51	41 / 46 / 52
Вес [кг]	15	21	31
Длина [мм]	1020	1530	1960
Класс защиты	IP 21	IP 21	IP 21
Мак рабочее давление при t менее 100 °C [бар]	16	16	16

Принадлежности	Модели	Размеры (ШxDxB) [mm]
Пульт управления (3x ступ.)	CB30N	
Комплект вентилей, DN20	VR20	
Комплект вентилей, DN25	VR25	
2x ходовой вентиль DN20	TVV20	
2x ходовой вентиль DN25	TVV25	
Электропривод, вкл/выкл	SD20	
Электронный термостат IP30	T10	80x80x31
Электрон. 2x ступ. термостат IP44	RTI2	
Одноступенчатый термостат IP55	KRT1900	165x60x57
Решетка (1192 x 192)	22003	1192x192
Решетка (1515 x 192)	22004	1515x192
	ADPF1	
	ADPK1	



CB30N, Пульт управления (3x ступенчатый)

Настенного крепления для трехступенчатого регулирования скорости вращения вентилятора. С одного пульта можно управлять работой 6ти завес (max. ток 10А).

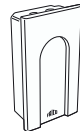
Класс защиты: IP44



T10, электронный термостат

Шкала установки температуры находится под крышкой, диапазон установки 5–30°C.

Класс защиты: IP30



RTI2, электронный 2x ступенчатый термостат

Регулируемая величина интервала срабатывания (1– 10°C) и внутренняя шкала диапазона температур 5–35°C.

Класс защиты: IP44



KRT1900, капиллярный термостат

Одноступенчатый термостат с возможностью коммутации блока обогрева и вентилятора.

Класс защиты: IP55

Please see English pages for other regulations.