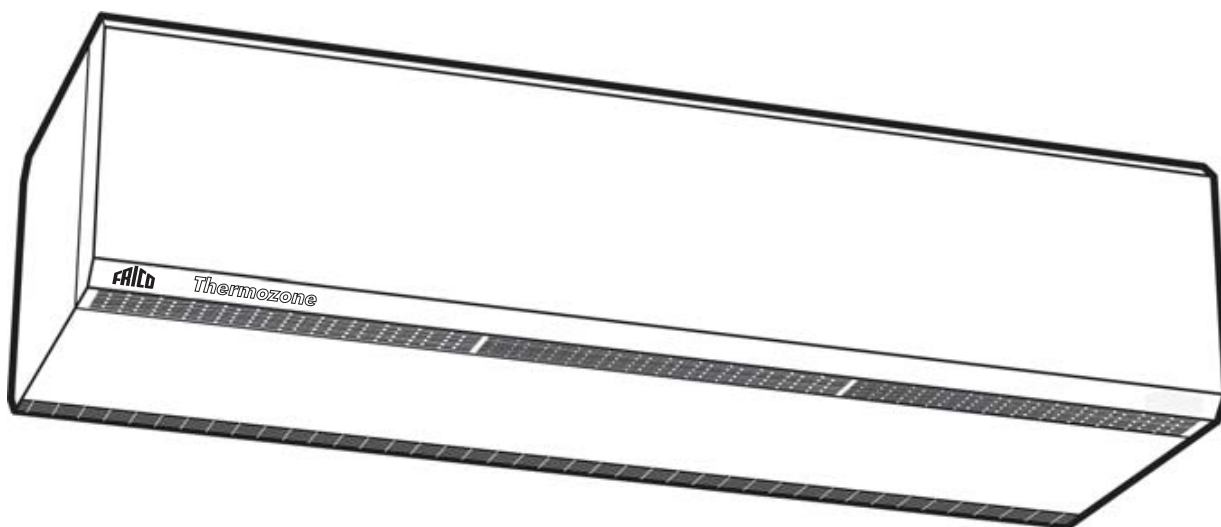


FRICO

Thermozone AC 300



Тел.: (495) 669-37-15 (многоканальный)
SIP: 0030047810
e-mail: info@frico-tm.ru
www.frico-tm.ru

Thermozone AC 300

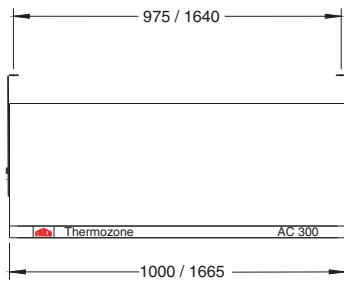


Fig. 1

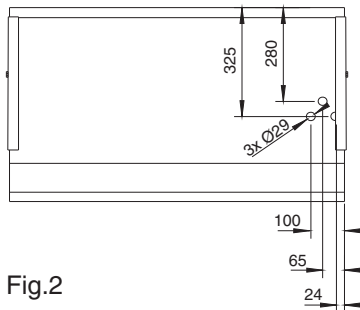
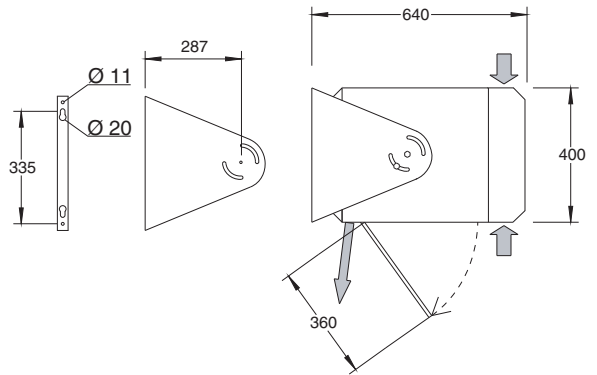


Fig.2

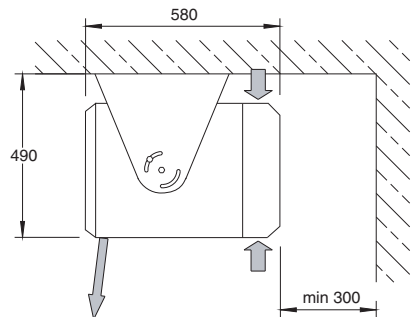


Fig. 3

Thermozone AC 300

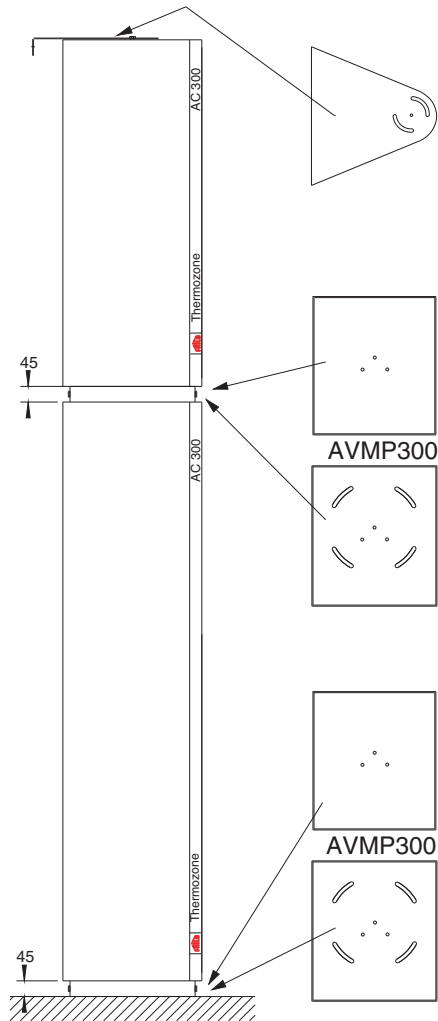
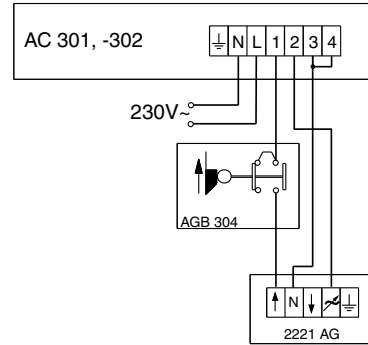
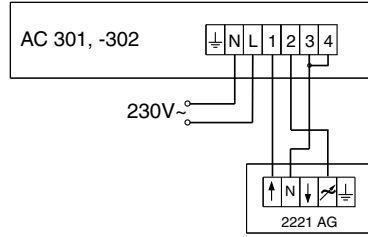
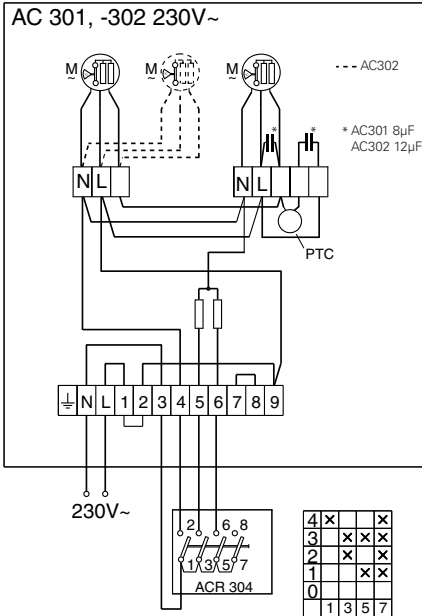
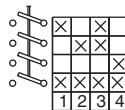
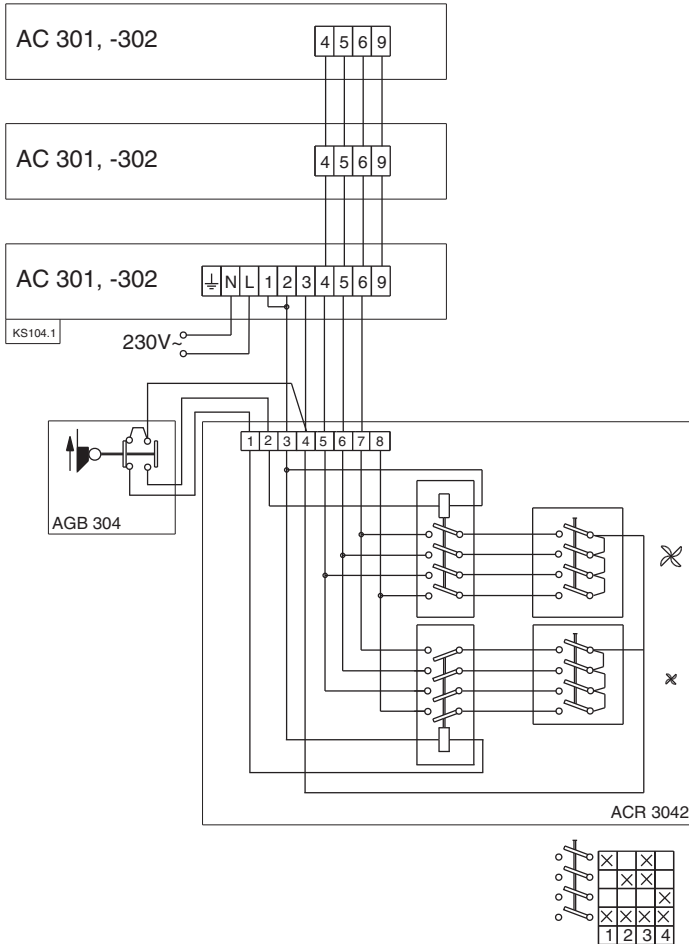


Fig. 4

Thermozone AC 300

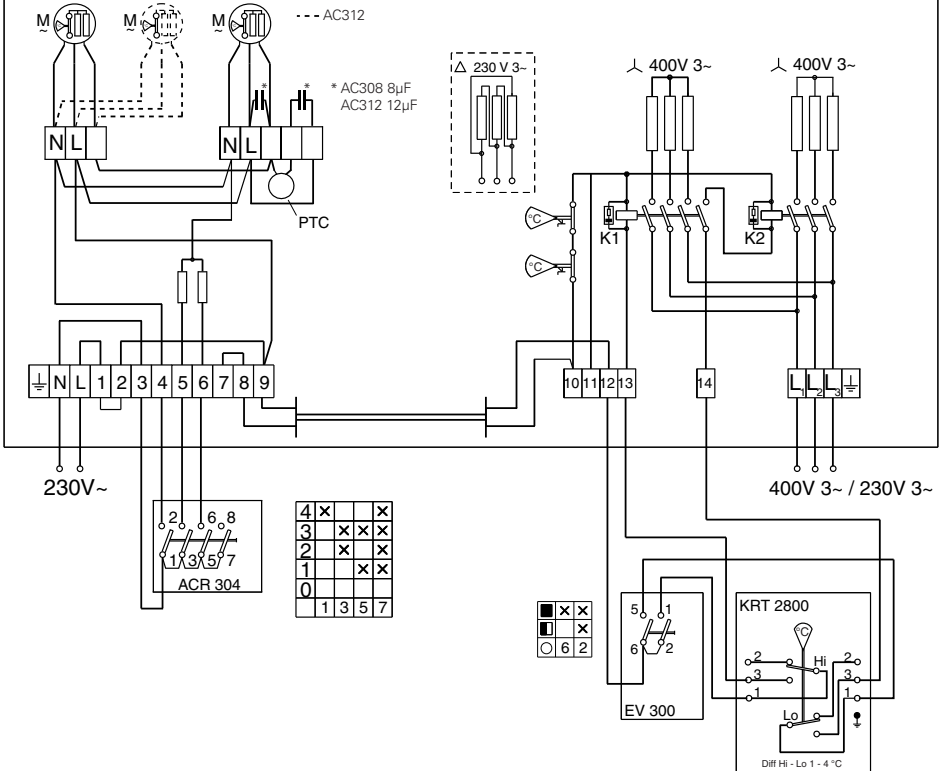


Thermozone AC 300

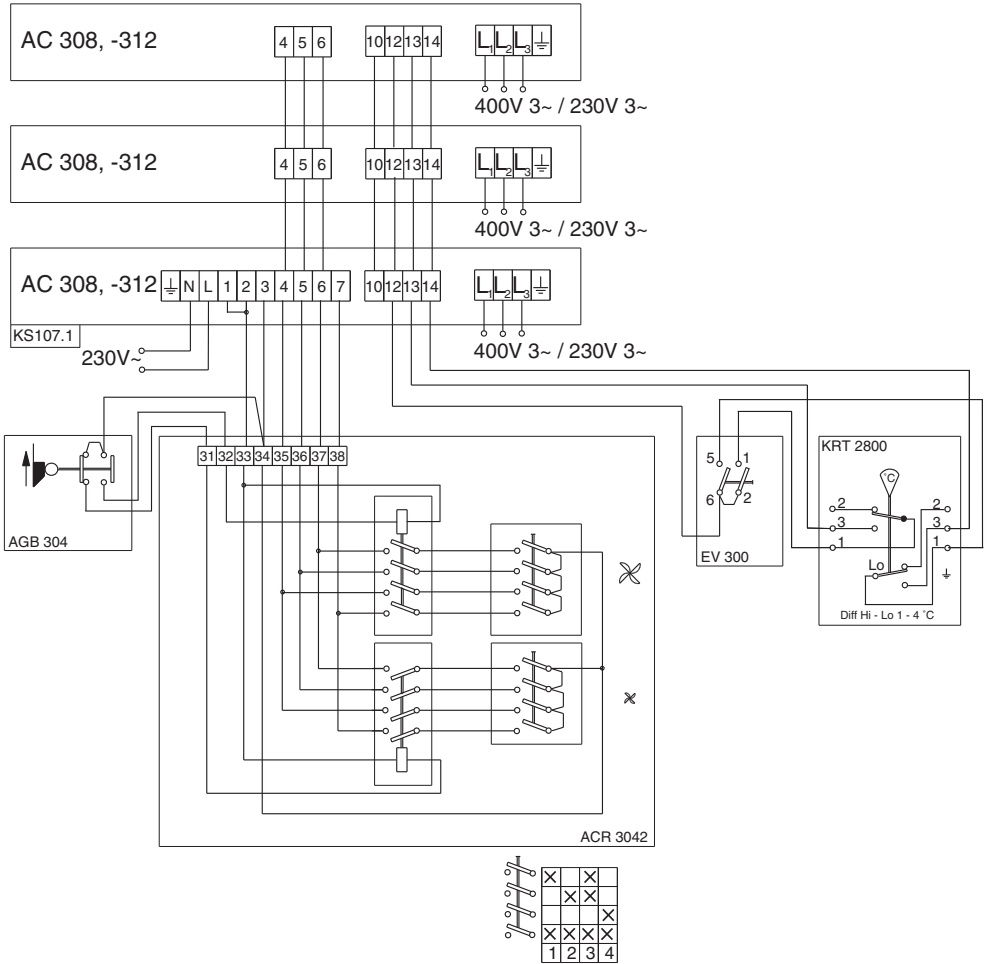


Thermozone AC 300

AC 308, -312 400V 3(N)~ / 230V 3~



Thermozone AC 300



Thermozone AC 300

Инструкция по установке и использованию

Назначение

Воздушные завесы Thermozone AC300 предназначены для защиты входных дверей и ворот высотой от 2х до 3,5 метров.

Воздушная завеса Thermozone AC300 может поставляться с нагревательными элементами или без них. Элементы могут быть в случае необходимости установлены в корпус завесы дополнительно.

Эффективность работы завесы зависит от разности температур и давлений в зонах, между которыми она устанавливается, а так же от ветрового напора со стороны улицы.

Класс защиты оборудования - брызгозащищенное исполнение IP44.

Работа

Воздух поступает в канал всасывания сверху и снизу через решетки фронтальной панели и выдувается с большой скоростью, достаточной для того, чтобы через открытые ворота не проходил холодный (теплый) воздух.

Консоли для подвешивания позволяют сместить плоскость потока воздуха в нужную сторону, в зависимости от нагрузки с той или другой стороны ворот. Чем больше нагрузка, вызванная разностью давлений, температур или ветровым напором, тем больше угол смещения плоскости потока воздушной завесы в сторону улицы.

Скорость потока воздуха может регулироваться с пульта управления скоростью вращения вентиляторов (ACR304), имеющего четыре положения или с AC3042, имеющего возможность зафиксировать два любых значения скорости.

Завесы с электрическими нагревательными элементами работают в режимах мощности 0 - 1/2 - 1/1, которые задаются при помощи пульта EV300 и регулируются 2х ступенчатым термостатом KRT2800.

ВНИМАНИЕ! Если в помещении пониженное давление, то эффективность работы воздушной завесы будет значительно снижена. Вентиляция должна быть сбалансированной!

Установка

а) *Подвешивание над воротами.*

- Завеса обычно устанавливается внутри

помещения над воротами как можно ближе к продольной оси проема.

- Если завеса будет использоваться для защиты холодильной камеры, то она должна быть установлена на теплой стороне.
- Аппараты должны быть установлены вплотную друг к другу, чтобы не было разрыва между воздушными потоками. Минимальный монтажный зазор между завесами 50мм.
- Разметьте место на стене или на потолке под отверстия консолей, надежно закрепите консоли и подвесьте завесу на консоли (рис.1). Крепление производится штатными болтами М10 в центральные отверстия консоли и на торце завесы, угол нужного наклона завесы фиксируется штатными болтами М10 в соответствующих отверстиях консоли и завесы.
- Соблюдайте минимальные расстояния (рис.1) и следите за тем, чтобы аппарат не устанавливался непосредственно под/над силовой розеткой.

б) *Установка сбоку от ворот.*

- В случае, когда места над воротами недостаточно для горизонтального размещения воздушных завес, они устанавливаются в колонну сбоку от ворот, создавая боковой воздушный поток по всей высоте (рис.3). Крепление завес к полу и между собой осуществляется при помощи вставки AVMP300.
- Завесы устанавливаются вертикально внутри помещения с щелью выдува максимально приближенной к торцу и продольной оси ворот.
- Для колонны, состоящей из двух завес, необходимо заказать две вставки AVMP300, каждая из которых в свою очередь состоит из двух частей. Внешняя часть через центральное и полукруглые отверстия крепится на анкерные болты в полу (и на верхнем торце нижней завесы болтами М10), а внутренняя часть на нижнем торце нижней и верхней завесы. До фиксации нижней части AVMP300 на анкерных болтах выставьте ее под нужным углом к плоскости ворот, затяните гайки.
- Установите завесы одна на другую и зафиксируйте внешнюю и внутреннюю части AVMP300 прилагаемыми

Thermozone AC 300

болтами. Максимальная высота колонны не должна превышать 3,5 метра.

- На верхнем торце верхней завесы устанавливается штатная консоль для крепления колонны к стене.
- Мы рекомендуем установить штатное ограждение АХР300 (или любое другое по месту) для защиты колонны от повреждения погрузчиком и т.п.
- Пульт управления скоростью вращения вентиляторов АСR304/3042 установить в любом удобном для эксплуатации месте.
- При монтаже завес с электрическими нагревательными элементами пульт управления мощностью EV300 устанавливается рядом с АСR304, а термостат (например KRT2800) - в том месте, где он наиболее точно фиксировал бы изменения температуры в зоне ворот.
- Если при вертикальной установке в зоне ворот ощущается излишняя циркуляция воздуха (сквозняк), то рекомендуется с противоположной от завес стороны ворот установить узкий простенок (рис. 4).

Электрическое подключение

Подключение должно производиться квалифицированным электриком с соблюдением соответствующих норм. Аппарат включается в сеть после центрального выключателя с минимальным воздушным зазором в 3мм.

Возможны различные варианты по управлению скоростью воздушного потока (см. электросхемы на стр.4-5).

Передняя панель завесы открывается поворотом фиксирующих винтов на 1/4 оборота. Электрическое подсоединение производится проводами типа SO5VV-U, AO5VV-R или аналогичными.

На верхней панели завесы имеются 2 выбивки диаметром 29мм и 4 - диаметром 23мм. Уплотняющие кольца, используемые на вводе кабеля в завесу должны соответствовать классу защиты завесы!

Тип	Мощность кВт	Напряжение В	Min сечение мм ²
Управление		230В	1,5
АС 3088	230В 3~	4	
АС 3088	400В 3~	2,5	
АС 31212	230В 3~	10	
АС 31212	400В 3~	4	

В воздушных завесах с электрическими нагревательными элементами силовой кабель и кабель управления имеют разные вводы (см. электросхему). На щите управления должно быть указано «воздушная завеса запитана более чем с одного автомата защиты».

Регулировка воздушного потока

Направление и скорость воздушного потока регулируется в зависимости от конкретных условий для данного воротного проема. Для ворот со значительной ветровой нагрузкой (или при значительной разности внутренней и наружной температуры) необходимо сместить плоскость выдува в сторону улицы. Рекомендуемый угол смещения - до 15°. Чем более сложные условия в створе ворот, тем больше угол смещения плоскости выдува в сторону улицы.

При установке над воротами холодильных камер воздушные завесы располагают с теплой стороны и угол смещения плоскости выдува в сторону теплого помещения составляет 0 - 10°.

Скорость воздушного потока задается с пульта управления скоростью вращения вентиляторов и при максимальной установке составляет 3-4м/сек на расстоянии 1метра от пола. Для дверей и ворот, находящихся в сложных условиях, иногда требуется принять специальные меры для повышения (сохранения) эффективности работы воздушных завес.

Устранение неисправностей

Если не вращаются вентиляторы, то надо проверить:

- а) Наличие напряжения в сети, предохранители, предохранитель короткого замыкания и выключатель на таймере, если таковые имеются.
- б) Правильность установки переключателя на пульте управления.
- с) Исправность концевого выключателя.

Thermozone AC 300

Если не работают нагревательные элементы, то надо проверить:

- a) Наличие напряжения в сети, предохранители.
- b) Температуру, заданную на термостате и реальную в помещении.
- c) Исправность и положение переключателя пульта управления мощностью.
- d) Если сработала защита от перегрева внутри корпуса, то см. пояснения в разделе «перегрев».

Перегрев

(для завес с электронагревательными элементами)

Воздушные завесы снабжены датчиком для защиты от перегрева. При срабатывании датчика выполните следующие операции для его переустановки:

- a) Отключите центральный выключатель завесы на распределительном щите.
- b) Определите неисправность или причину перегрева и устраните ее.
- c) Переустановите датчик перегрева:
 - откройте сервисную крышку на нижней панели завесы.
 - найдите красные кнопки на корпусе
 - нажмите кнопки до щелчка (одновременное нажатие не обязательно)
 - закройте крышку и включите центральный выключатель.

Если неисправность не определяется, обратитесь в сервисную службу.

Меры по безопасности

- Убедитесь, что входная и выходная решетки не закрыты какими-либо материалами, способными помешать прохождению воздушного потока.
- В процессе работы поверхности прибора разогреваются.
- Во время эксплуатации завеса не должна быть закрыта полностью или частично какими-либо материалами, так как перегрев аппарата может явиться причиной возгорания этих материалов и последующего пожара.

Обслуживание

Внимание! Отключите центральный выключатель завесы на распределительном щите до проведения обследования или чистки завесы (в

воздушных завесах с электрическими нагревательными элементами силовой кабель и кабель управления имеют разные вводы).

Мотор вентилятора не требует какого-либо ухода, другие поверхности, на которых оседает пыль, требуют периодической чистки, по крайней мере раз в год. Решетки на входе и выходе воздушного потока, вентиляторы и нагревательные элементы следует регулярно прочищать. Прочистьте решетки влажной матерчатой салфеткой, снимите крышку и пропылесосьте нагревательные элементы и вентиляторы.

Заземление с автоматическим выключением

(относится к аппаратам с электронагревательными элементами)

Если завеса защищена заземлением с автоматическим выключением и при подсоединении реле-автомат срабатывает, то это может происходить вследствие наличия влаги на (в) нагревательных элементах. Это не следует рассматривать как неисправность и легко устраняется подключением к розетке без заземления, так чтобы элементы смогли просохнуть.

Процесс сушки может занимать от двух часов до двух дней. Для предотвращения этого, если предполагается, что завесы с нагревательными элементами не будут эксплуатироваться достаточно долго, следует все-таки время от времени включать их на нагрузку для профилактики.

Производитель принимает на себя гарантийные обязательства только в том случае, когда воздушные завесы Thermozone эксплуатируются в соответствии с его требованиями и положениями настоящей инструкции.

Производитель

Все оборудование, производимое компанией Frigo, соответствует международным стандартам