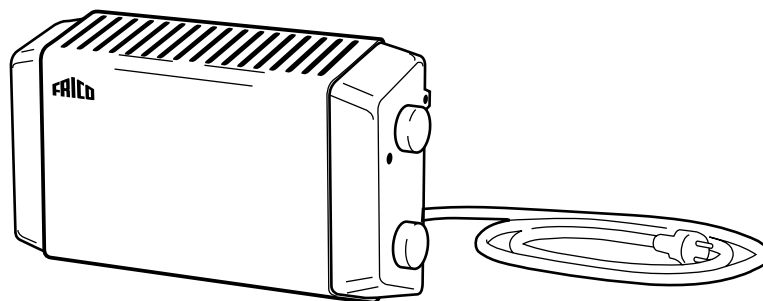
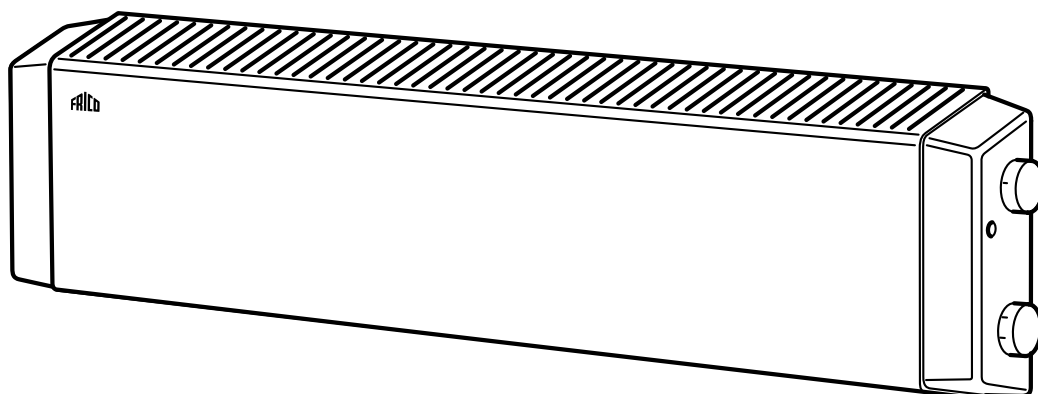


Original instructions

# Thermowarm TWT/TWTC



SE ... 3

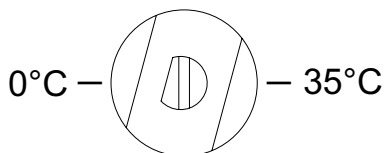
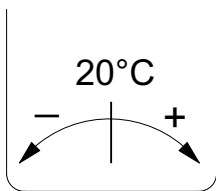
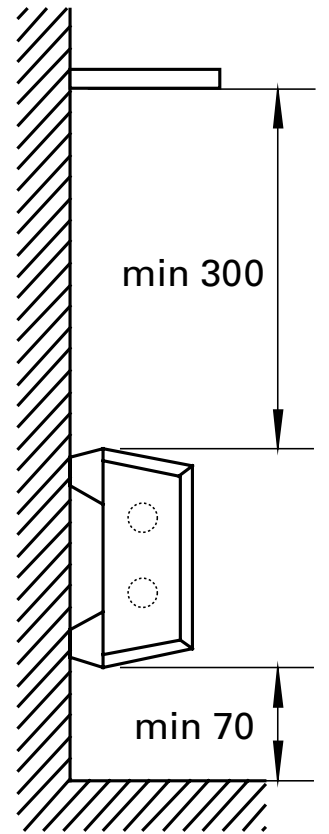
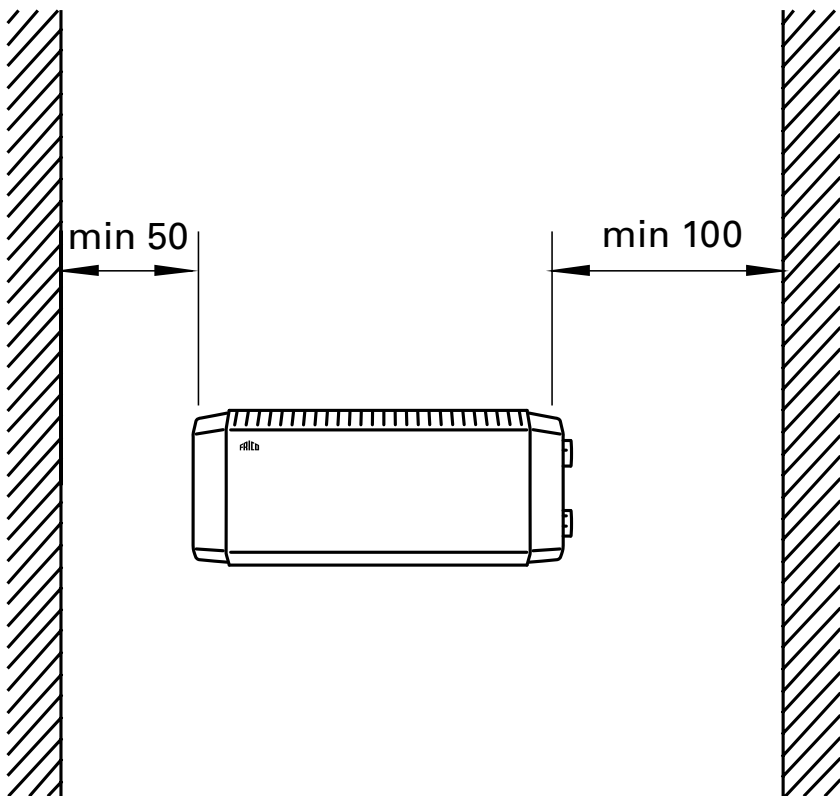
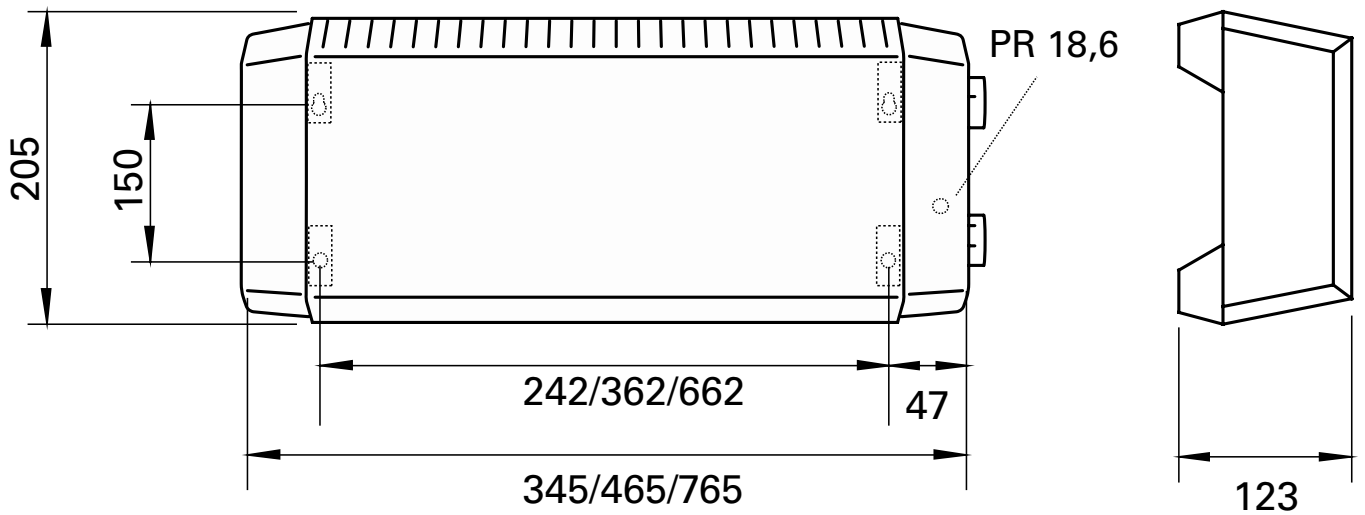
NO ... 4

GB ... 5

DE ... 6

RU ... 7

# Thermowarm TWT/TWTC



TWTC

## Montage- och bruksanvisning

Thermovarm är en liten och nätt kamflänsradiator. Den är synnerligen lämplig för utrymmen där man behöver ha en relativt hög effekt, men har ett begränsat utrymme.

Frontplåten är avtagbar vilket gör att apparaten är lätt att hålla ren.

TWT har gävlar i grå termoplast och frontplåt antingen i flockat eller lackerat utförande.

TWTC har gävlar i svart termoplast och frontplåt, innergävlar, upphängning och element i lackat rostfritt utförande.

### Montering

Apparaten fästs på väggen med fyra skruvar. På kartongens undersida finns mall för skruvarnas placering. Stick ett vasst föremål genom markeringen, så får ni rätt placering av skruvhålen. De två översta hålen är s.k. ”nyckelhål”. Se skisser på sid 2.

Den elektriska anslutningen av TWT100/200 ska vara fast och utföras av behörig installatör.

### Utförande

- TWT100 har termostat och effektbrytare 0-1/1. Spänning 230 alternativt 400V. Kapslingsklass IP44.
- TWT300 har termostat, sladd och stickpropp. Finns endast i 230V utförande. Kapslingsklass IP 21.
- TWT200 har termostat och effektbrytare 0-1/1. TWT200 har frontplåt i flockat utförande och är godkända för användning i barnstugor samt i bostadens hygienutrymmen där övre temperaturgränsen 60°C gäller. Kapslingsklass IP 44.
- TWTC har termostat, sladd och stickpropp. Finns endast i 230V utförande. TWTC är i rostfritt utförande. Kapslingsklass IP54.

### Termostat

Termostaten är av kapillärrörstyp och inställbar 0-35°C.

TWT:

Celsiusgraderingen är markerad på termostatrattens sida. Ratten sitter på värmarens högra gavel.

Termostatrattens skala är vridbar, så att termostaten kan kalibreras till det aktuella rummets temperatur.

TWTC:

Termostaten sitter skyddad under ett gängat täcklock på värmarens högra gavel. Täcklocket kan skruvas loss med skruvmejsel. För termostatinställning, se skiss på sid 2. Termostaten justeras genom att mejselspåret vrids till önskad temperatur.

### Överhettningsskydd

TWT:

Återställning av överhettningsskyddet sker genom att knappen på värmarens gavel trycks in.

TWTC:

Överhettningsskyddet sitter skyddad under ett gängat täcklock på värmarens gavel. Täcklocket kan skruvas loss med skruvmejsel. Återställning av överhettningsskyddet sker genom att knappen trycks in.

### Rengöring

Damm borttages med dammsugare eller en mjuk borste.

För 200-serien med flockad frontplåt:

Ytan kan även tvättas med mild tvållösning eller mattskum. Fläckar borttages med kemisk ren bensin. Undvik starka lösningsmedel som aceton och liknande.

### Skötsel

I alla elektriska värmeapparater kan mindre knäppningar förekomma på grund av rörelser när materialet utvidgar och drar ihop sig vid temperaturändringar.

### Säkerhet

*Denna apparat kan användas av barn över 8 år och av personer med nedsatt fysisk, känslomässig eller mental förmåga, och av personer med bristande erfarenhet eller kunskap, under förutsättning att de övervakas eller att de får anvisningar angående säker användning av apparaten och dess inneboende faror. Barn får ej leka med apparaten. Rengöring och underhåll skall utföras av användaren och får inte utföras av barn utan övervakning.*

## Montasje og bruksanvisning

Thermowarm er en liten kamflensradiator. Den benyttes i lokaler med behov for relativ høy effekt, men med en begrenset veggplass. Frontplaten kan demonteres, noe som gjør at apparatet lett kan rengjøres.

TWT har sider av grå termoplast og frontplate i enten lakkert eller velourbelagt utførelse.

TWTC har endegavler i svart termoplast og frontplate, innergavler, oppheng samt element i lakkert rustfri utførelse.

### Montering

Apparatet monteres på veggen med 4 skruer. På kartongens underside finnes et mål for skruenes plassering. Bruk f. eks. en syl for markering av skruehullene. De to øverste hullene er såkalte ”nøkkelhull”. Se skisse på side 2. Den elektriske installasjonen av TWT 100 og TWT 200 skal være fast og utført av godkjent installatør.

### Utførelse

- TWT 100 har termostat og effektbryter 0-1/1. Spenning 220 volt alt. 380 V. Kapslingsgrad IP 44.
- TWT 300 har termostat, ledning og støpsel. Fåes bare i 230 volt. Kapslingsgrad IP 21.
- TWT 200 har termostat og effektbryter 0-1/1. Spenning 220 volt alt. 380 volt. TWT 200 har frontplate i velourbelagt utførelse og er godkjent i barnehager samt bad og toalett hvor øvre temperaturgrense er 60° C. Kapslingsgrad er IP 44.
- TWTC har termostat, ledning og støpsel. Fåes bare i 230 volt. TWTC er i rustfri utførelse. Kapslingsgrad IP 54.

### Termostat

Termostaten er av kapillarrørstype og innstillingsområde er 0-35 C.

TWT:

Gradtallet er merket på siden av termostatratet. Rattet sitter på ovns høyre sidegavel. Skalaen kan vries slik at termostaten kan kalibreres etter temperaturen.

TWTC:

Termostaten sitter beskyttet under et gjenget lokk på ovns høyre side. Lokket kan skrus løs med skrutrekker. For termostatinnstilling, se skisse på side 2. Termostaten justeres ved at skrutrekkersporet settes til ønsket temperatur.

### Overopphetningsvern

TWT:

Tilbakestilling av overopphetningsvernet gjøres ved å trykke inn knappen på radiatorens høyre side.

TWTC:

Overopphetningsvernet sitter beskyttet under et gjenget lokk på ovns høyre side. Lokket kan skrus løs med skrutrekker. Tilbakestilling av overopphetningsvernet skjer gjennom å trykke inn knappen.

### Rengjøring

Støv fjernes med støvsuger eller myk børste.

Gjelder 200 serien med velourbelagt frontplate: Overflaten kan også vaskes med svak såpeoppløsning eller teppeskum. Flekker fjernes med kjemisk ren bensin. Unnvik sterke løsningsmiddel som aceton o.l.

### Vedlikehold

Det kan oppstå små klikk i alle elektriske varmeapparater når materialet utvider seg og krymper ved temperaturforandringer.

### Sikkerhet

*Dette apparatet kan brukes av barn på 8 år eller eldre, samt personer med nedsatte fysiske, sansemessige eller psykiske evner, eller med manglende erfaring og kunnskap, under den forutsetning at de holdes under oppsikt eller har fått opplæring i sikker bruk av apparatet, og er inneforstått med faremomentene. Barn skal ikke leke med apparatet. Rengjøring og vedlikehold skal ikke utføres av barn uten tilsyn.*

## Mounting and assembly

Thermovarm is a small and neat ribbed pipe radiator. It is especially suitable for spaces where relatively high output is needed but there is limited space. The front plate is removable, which makes the radiator easy to clean. TWT has sides of grey thermo plastic and either a lacquered or flocked front plate.

TWTC has sides of black thermo plastic and front plate, inner sides, brackets and elements are in lacquered corrosion proof design.

### Mounting

The radiator is attached to the wall with four screws. There is a template for placing the screws on the bottom of the carton. Stick a sharp instrument through the marks on the carton to mark where to place the screws. The two upper holes are “keyholes”. See sketches on page 2. Electrical connection of TWT100 and TWT200 must be permanent and done by an authorized electrician.

### Versions

- TWT100 is equipped with thermostat and output switching 0-1/1. 230V or 400V. Protection class IP44.
- TWT300 is equipped with thermostat, cord and plug. Available in 230V only. Protection class IP 21.
- TWT200 is equipped with thermostat and output switching 0-1/1. 230V or 400V. TWT200 has flocked front plate and is approved for use in children’s rooms and in household personal hygiene rooms where there is a maximum temperature of 60°C. Protection class IP44.
- TWTC is equipped with thermostat, cord and plug. Available in 230V only. TWTC is in corrosion proof design. Protection class IP54.

### Thermostat

The thermostat is of the capillary tube type and adjustable between 0-35°C.

TWT:

A Celsius scale is marked on the side of the thermostat dial. The dial is on the right side of the heater.

The scale of the thermostat dial can be turned to calibrate the thermostat to the room temperature in question.

TWTC:

The thermostat is protected under a threaded lid on the right side of the heater. The lid can be removed by a screwdriver. See sketch on page 2 for thermostat setting. The thermostat is set by turning the notch to the desired temperature.

### Overheat protection

TWT:

The overheat protection can be reset by pushing the button on the end plate of the heater.

TWTC:

The overheat protection is protected under a threaded lid on the side of the heater. The lid can be removed by a screwdriver. The overheat protection is reset by pushing the button.

### Cleaning

Remove dust with a vacuum cleaner or a soft brush.

For the 200 series with flocked front plate: The surface can be washed with mild soap solution or carpet foam. Remove spots with chemically pure petrol. Avoid strong solvents such as acetone and similar.

### Maintenance

In all electrical heating appliances, small clicks can occur due to movement when the material expands and contracts with changes in temperature.

### Safety

*This appliance can be used by children aged from 8 years and above and persons with reduced physical, sensory or mental capabilities or lack of experience and knowledge if they have been given supervision or instruction concerning use of the appliance in a safe way and understand the hazards involved. Children shall not play with the appliance. Cleaning and user maintenance shall not be made by children without supervision.*

## Aufbau- und Montageanleitung

Thermowarm ist ein kleiner und raumsparender Rippenheizkörper, der sich besonders für Räume eignet, in denen eine relativ hohe Leistung gefordert wird, aber wenig Platz vorhanden ist. Das Frontblech ist abnehmbar, wodurch das Gerät leicht zu reinigen ist.

TWT hat Stirnseiten aus grauem Thermoplast und Frontblech in lackierter oder beflockter Ausführung. TWT hat Stirnseiten aus schwarzem Thermoplast. Die Frontplatte, die Innenseiten, Montagebügel und Elemente sind rostfrei lackiert.

### Montage

Das Gerät wird mit 4 Schrauben an der Wand befestigt. Die Unterseite des Kartons enthält eine Schablone für die Anbringung der Schrauben. Mit einem spitzen Gegenstand durch die Markierungen stechen, dann hat man die richtige Stelle für die Schraubenlöcher. Die beiden oberen Löcher dienen als Schlüssellöcher. Sie Abb. auf Seite 2. TWT 100 und TWT200 müssen von einem Fachmann elektrisch fest angeschlossen werden.

### Ausführung

- TWT100 mit Thermostat und Leistungsschalter 0-1/1. Spannung 230 bzw. 400V. Schutzart IP 44.
- TWT300 mit Thermostat, Kabel und Stecker. Nur in Ausführung 230V erhältlich. Schutzart IP 21.
- TWT200 mit Thermostat und Leistungsschalter 0-1/1. Spannung 230 bzw. 400V. TWT200 mit beflocktem Frontblech ist zugelassen für Kindertagesstätten und Duschräume/Badezimmer in Wohnungen, in denen die Höchsttemperatur auf 60°C begrenzt ist. Schutzart IP44.
- TWTC mit Thermostat, Kabel und Stecker. Nur in Ausführung 230V erhältlich. TWTC in rostfreier Ausführung. Schutzart IP 54.

### Thermostat

Thermostat, Typ Kapillarrohr, einstellbar von 0-35°C.

TWT:

Mit Temperaturskala seitlich am Thermostatknohpf. Der Drehknohpf befindet sich an der rechten Stirnseite des Konvektors.

Die Skala am Thermostatknohpf ist drehbar, so dass der Thermostat entsprechend der aktuellen Raumtemperatur kalibriert werden kann.

TWTC:

Der Thermostat befindet sich unter einem Deckel

der mit Gwinde versehen ist geschützt an der rechten Seite des Konvektors. Der Deckel kann mit einem Schraubendreher losgeschraubt werden. Siehe Abbildung auf Seite 2 zur Einstellung des Thermostates. Der Thermostat wird durch Drehen der Schraubspur zum gewünschten Temperatur eingestellt.

### Überhitzungsschutz

TWT:

Rückstellung des Überhitzungsschutzes erfolgt durch Drücken des Knopfes an der rechten Stirnseite des Konvektors.

TWTC:

Der Überhitzungsschutz befindet sich unter einem Deckel der mit Gwinde versehen ist geschützt an der rechten Seite des Konvektors. Der Deckel kann mit einem Schraubendreher losgeschraubt werden. Der Überhitzungsschutz wird durch Drücken des Knopfes zurückgestellt.

### Reinigung

Staub wird mit einem Staubsauger oder einer weichen Bürste entfernt.

Für die Serie 200 mit beflocktem Frontblech: Die Oberfläche kann auch mit einer milden Seifenlösung oder Teppichschaum gereinigt werden. Flecke sind mit chemisch reinem Benzin zu entfernen. Starke Lösungsmittel wie Azeton o.ä. sind zu vermeiden.

### Wartung

Bei allen elektrischen Heizgeräten können durch das Zusammenziehen und Dehnen des Materials aufgrund der Temperaturänderungen kurze Knackgeräusche auftreten.

### Sicherheit

*Dieses Gerät kann von Kindern ab 8 Jahren und Personen mit eingeschränkten körperlichen, sensorischen oder geistigen Fähigkeiten oder Personen mit mangelnder Erfahrung oder mangelnden Kenntnissen verwendet werden, sofern sie bei der Verwendung des Geräts beaufsichtigt werden oder eine gründliche Einweisung in die sichere Verwendung des Geräts erhalten haben und mit den mit der Verwendung verbundenen Gefahren vertraut sind. Kinder dürfen nicht mit dem Gerät spielen. Die Reinigung und Wartung des Geräts darf von Kindern nicht ohne Aufsicht durchgeführt werden.*

## Инструкция по установке и использованию конвектора TWT

Конвектор-TWT представляет собой компактный и легко устанавливаемый обогревательный прибор. Предназначен для обогрева небольших помещений и благодаря тому, что нагревательные элементы оребрены, имеет большую площадь теплоотдачи. Боковые панели радиатора изготовлены из серого термостойкого пластика. Передняя панель модели TWT-200 покрыта велюром, модели TWT100 и 300 -эмалью. Передняя панель конвектора съемная, что облегчает его чистку. Модели TWTC выполнены в коррозионно-стойком исполнении, боковины изготовлены из термостойкого пластика черного цвета.

### Установка и монтаж

Конвектор крепится на стене 4-я винтами. На упаковке снизу имеется шаблон для разметки отверстий под крепежные винты. Прорежьте отверстия в шаблоне и используйте его для определения правильного расположения крепежных винтов. Два верхних навесных отверстия выполнены в форме "замочной скважины". См. рис. Стр.2

Электрическое подключение приборов серий TWT100 и TWT200 выполняется на постоянной основе и должно производиться квалифицированным электриком.

### Модельный ряд

- Приборы серии TWT100 оснащены термостатом и кнопкой включения 0-1/1. 230В или 400В. Класс защиты IP44.
- Приборы серии TWT300 оснащены термостатом и кабелем с вилкой. Напряжение только 230В. Класс защиты IP 21.
- TWT200 оснащены термостатом и кнопкой включения 0-1/1. 230В или 400В. TWT200 имеют велюровую переднюю панель и аттестованы к применению в детских комнатах и аналогичных помещениях, где температура поверхности обогревательных приборов не должна превышать 60°C. Класс защиты IP44.
- TWTC оснащены термостатом и кабелем с вилкой. Напряжение только 230В. Коррозионно-стойкое исполнение. Класс защиты IP54.

### Термостат

Термостат капиллярно-трубчатого типа и может устанавливать температуру в диапазоне от 5 до 35 °С. Ручка управления термостатом расположена с правой стороны радиатора.

TWT:

Шкала термостата промаркирована в градусах Цельсия. При необходимости ручка настройки в целях калибровки может быть сдвинута.

TWTC:

Ручка настройки расположена под защитной крышкой с правой стороны прибора. Для доступа к ручке настройки крышку необходимо вывернуть. Установка термостата в соответствии с рис.2.

### Защита от перегрева

TWT:

При срабатывании защита от перегрева взводится нажатием кнопки с стороны прибора.

TWTC:

Кнопка взведения расположена под защитной крышкой с стороны. Для взведения необходимо вывинтить крышку и нажать кнопку взведения.

### Чистка

Пыль удаляется пылесосом или мягкой тряпкой.

Велюровая панель приборов серии 200 может промываться мыльным или пенным раствором. Пятна удаляются химически чистым бензином. Применение сильных растворителей или ацетона не допускается.

### Меры безопасности

*Настоящий прибор не предназначен для использования детьми до 8 лет, людьми не прошедшими специальный инструктаж или лицами с ограниченной дееспособностью, если только они не сопровождаются или не инструктируются персоналом, ответственным за их безопасность. Дети не должны иметь свободного доступа к данному прибору. В случае, если дети привлекаются к чистке или техническому уходу за прибором, необходим строгий контроль со стороны лица, ответственного за их безопасность.*



**Main office**

Frico AB  
Box 102  
SE-433 22 Partille  
Sweden

Tel: +46 31 336 86 00

mailbox@frico.se  
www.frico.se

**For latest updated information and information  
about your local contact: [www.frico.se](http://www.frico.se)**