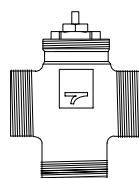
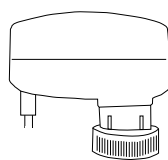


Original instructions

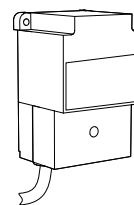
# VMT



TRVS



SDM24



ST23024

SE ... 3

GB .... 10

NO .... 17

DE .... 24

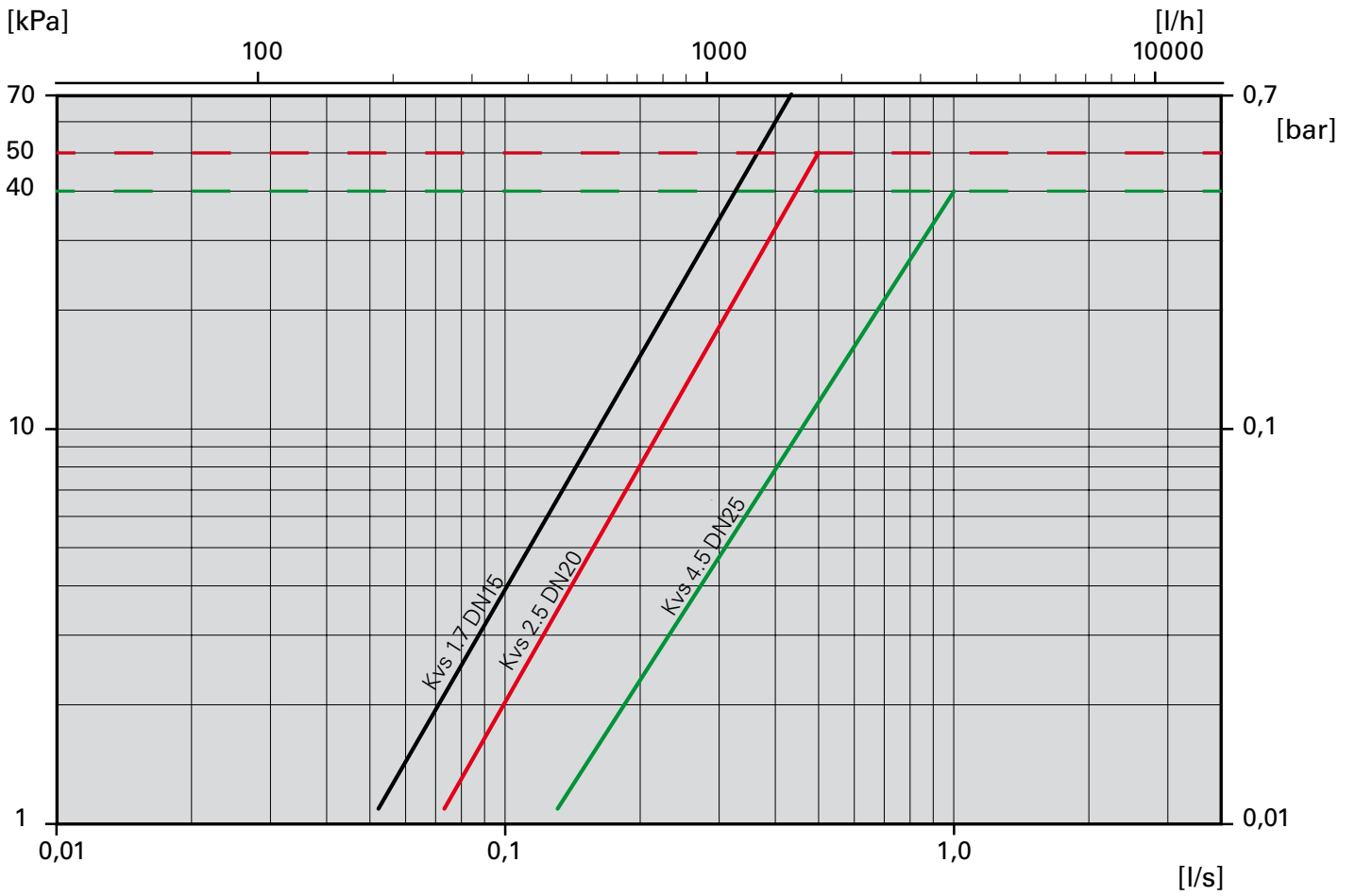
ES .... 31

FR .... 38

NL .... 45

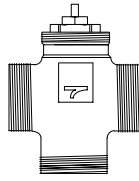
**Diagram TRVS**

The valve size for water applications can be defined using the diagrams below.

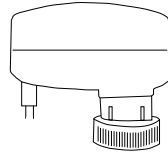


## Beståndsdelar

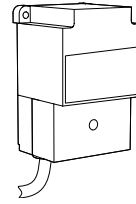
### VMT, trevägsventil och ställdon



TRVS



SDM24



ST23024

#### VMT15

Typ	Beskrivning	Specifikation
TRVS15	Trevägsventil	DN15
SDM24	Modulerande ställdon 24V	24V~
ST23024	24V-transformator för ventilställdon	

#### VMT20

Typ	Beskrivning	Specifikation
TRVS20	Trevägsventil	DN20
SDM24	Modulerande ställdon 24V	24V~
ST23024	24V-transformator för ventilställdon	

#### VMT25

Typ	Beskrivning	Specifikation
TRVS25	Trevägsventil	DN25
SDM24	Modulerande ställdon 24V	24V~
ST23024	24V-transformator för ventilställdon	

### VMT, trevägsventil och ställdon

Trevägsventil med modulerande ställdon. DN15/20/25. 24V.

Ventilsatsen består av följande:

- TRVS, trevägsventil
- SDM24, modulerande ställdon 24V
- ST23024, 24V-transformator för ventilställdon

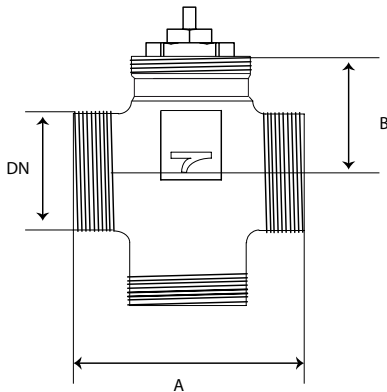
Trevägsventilen reglerar vattenflödet i kombination med ställdonet och ger en enklare variant av vattenreglering, utan möjligheter att justera eller stänga av vattenflödet vid t.ex. service.

Ställdonet (SDM24) är modulerande och ger rätt värme. SIRE ställs in för att alltid släppa igenom ett litet läckflöde, detta för att ge en snabb värmeförsel t.ex. när en port öppnas samt för ett visst frysskydd.

Ventilsatsen finns med tre olika dimensioner på ventilerna, DN15 (1/2"), DN20 (3/4") och DN25 (1"). Används med SIRE Advanced eller kompletteras med lämplig termostat.

## Trevägsventil (TRVS)

### Dimensioner och tekniska data



Typ	DN	A [mm]	B [mm]	Kvs*2 Reglerport	Kvs*2 Bypassport	Avstängningstryck [kPa]	Vikt [kg]
TRVS15	15	52	29	1,7 Blandning 1,7 Fördelning	1,2 Blandning 1,3 Fördelning	200	0,2
TRVS20	20	56	28	2,5 Blandning 2,6 Fördelning	1,6 Blandning 1,8 Fördelning	100	0,25
TRVS25	25	82	30,5	4,5 Blandning 4,5 Fördelning	3,1 Blandning 3,1 Fördelning	70	0,55

\*2) Kvs = Flöde [m<sup>3</sup>/h] vid ett tryckfall av 1 bar och fullt öppen ventil.

### Tekniska specifikationer

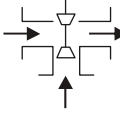



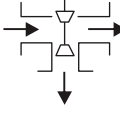
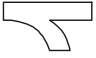


Tryckklass:	PN16
Flödeskaraktäristik:	Snabböppnande
Max tryckfall DP:	DN15: 70 kPa DN20: 50 kPa DN25: 40 kPa
Temperatur vätska:	2-110 °C
Omgivningstemperatur:	2-50 °C
Nominell slaglängd:	2,5 mm
Anslutning till ställdon:	M30 x 1.5
Material:	Ventilhus: EN12165 CW617 Mässing CuZn40Pb2  Spindel: AISI 303 Rostfritt stål (X10CrNiS1809) Fjäder: AISI 302 Rostfritt stål (X10CrNi1809) Tätning: EPDM

## Användningsområde

Trevägsventilen reglerar vattenflödet i kombination med ställdonet och ger en enklare variant av vattenreglering, utan möjligheter att justera eller stänga av vattenflödet vid t.ex. service.

## Funktion

TRVS används för varmt eller kallt vatten och för vatten-glykol blandningar upp till 50%. Observera att dessa ventiler är avsedda att styra utrustning under normala driftförhållanden.

Ventiltyp	Spindelrörelse / Flöde	
	▶ Flöde	▷ Inget flöde
	Spindel ner	Spindel upp
 Trevägs BLANDNING 		
 Trevägs FÖRDELNING 		

## Montering

### Allmänna riktlinjer

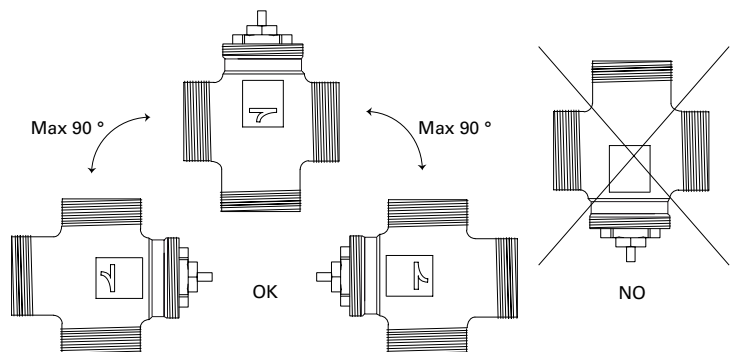
Utöver allmänna installationsanvisningar, vänligen observera följande punkter:

- Var uppmärksam på ventilens läge relativt mot strömningsriktningen.
- Observera flödessymboler på ventilhuset.

Reglerventilen bör monteras vertikalt eller horisontellt. Röret omedelbart uppströms från ventilen ska vara rakt en längd på minst 2x DN och röret omedelbart nedströms bör vara rakt en längd på minst 6x DN.

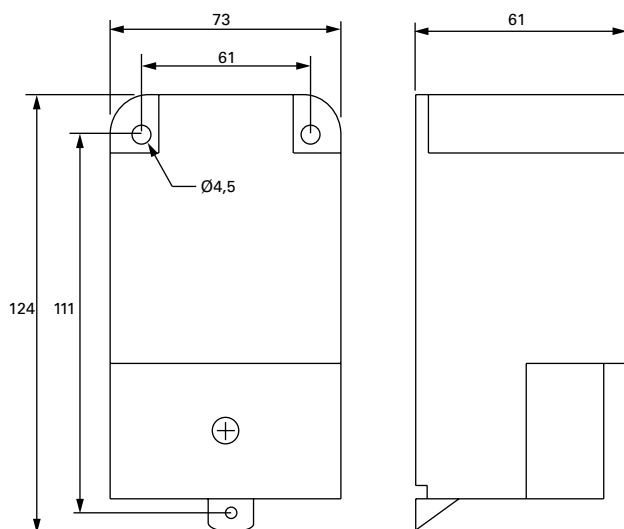
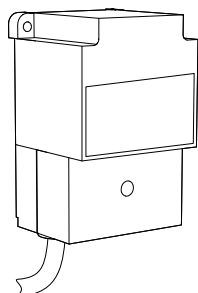
Installationen ska utföras av behörig installatör och i enlighet med denna bruksanvisning samt gällande föreskrifter.

Systemet som reglerventilen ingår i ska uppfylla rådande säkerhetskrav.



## Transformator (ST23024)

### Dimensioner och tekniska data



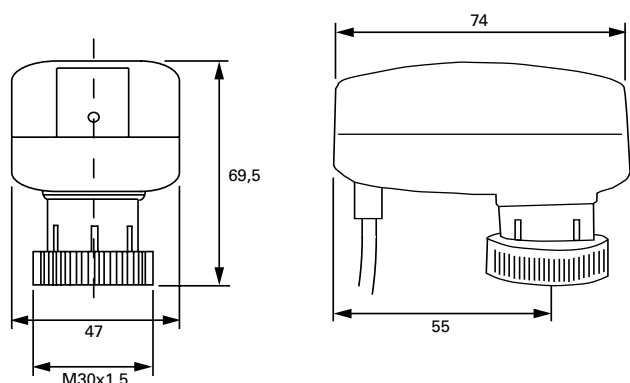
<b>Primär spänning</b>	230 V	47-63 Hz
<b>Sekundär spänning</b>	24 V	7 VA, 292 mA
<b>Skyddsklass</b>	IP44	
<b>Kabellängd</b>	2 m	
<b>Vikt</b>	1,0 kg	

### Användningsområde

Transformatorn ansluts mellan SIREB1(X) och ställdonet SDM24 för att leverera 24V-driftspänning till ställdonet.

## SDM24, ställdon

### Dimensioner och tekniska data



<b>Funktion</b>	Modulerande 0-10 V
<b>Matningsspänning</b>	24 AC $\pm 15\%$ , 50-60 Hz
<b>Effektförbrukning</b>	2,7 VA vid max. spänning 2 W - vid drift
<b>Ställkraft</b>	120 N +30% / -20%
<b>Slaglängd</b>	5 mm
<b>Gångtid</b>	15 s/mm
<b>Skyddsklass</b>	IP40
<b>Mutter</b>	M30x1,5
<b>Kabel</b>	L = 1,5 m, $\varnothing 4,5$ mm
<b>Omgivande temp. drift</b>	0 - 50°C, icke kondenserande
<b>Omgivande temp. lager</b>	-20 - 65°C, icke kondenserande
<b>Max. vattentemperatur</b>	95 °C
<b>Ljudnivå</b>	<30 dB(A)
<b>Vikt</b>	0,15 kg
<b>Färg</b>	RAL7035
<b>Material kapsling</b>	PA66 - Glass + Mineral filled (30% total) Kelon A FR CETG/300-VO
<b>Material anslutning</b>	Mässing CuZn40Pb2
<b>CE-Compliance</b>	Directive 89/336 EEC; EN 61000-6-1; EN 61000-6-3

### Direktindikering

<b>ON</b>		Ställdonet är spänningsatt men motorn är inte igång. Ventilen är aktiv.
<b>Blinkning</b>		Ställdonet är i drift.
<b>Dubbel-blinkning</b>		Ställdonet utför test / motionskörning.
<b>OFF</b>		Ställdonet är spänningslöst.

### Användningsområde

Ställdonet (SDM24) är modulerande och ger rätt värme. SIRE ställs in för att alltid släppa igenom ett litet läckflöde, detta för att ge en snabb värmetillförsel t.ex. när en port öppnas samt för ett visst frysskydd.

### Funktion

Ventilställdonet styrs av en 0-10 V signal.

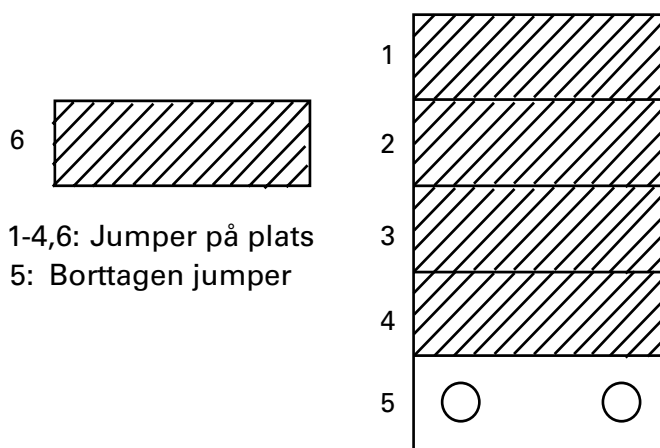
Ventilen är öppen i opåverkat tillstånd. Ställdonet ska stå i "Reverse Action" d.v.s. inget stift/bygel i jumper 5, vilket innebär att vid 10 V är ventilen opåverkad, dvs fullt öppen för värmetillförsel. I stängt läge ges ändå en utsignal på 0,5 V för att släppa igenom ett litet läckflöde genom ventilen.

Ställdonet är självkalibrerande och ställer själv in sina ändlägen.

Då jumper 1 står i on-läge är motionskörning aktiv, vilket innebär att ventilen öppnar och stänger en gång var 24:e timma för rengöring av ventilens beståndsdelar. Detta är speciellt viktigt vid sommar drift då värmen inte är aktiv.

### Jumperinställningar

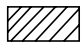
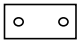
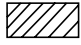
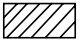
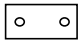
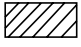
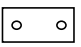
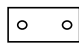


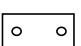

SDM24 är inställbar, detta görs med jumprar. Dessa är placerade under luckan på ställdonet. För att SDM24 ska fungera med SIRE ska inställningen vara enligt nedan:



1-4,6: Jumper på plats  
5: Borttagen jumper

Jumper 4 och 6 används inte.

## Inställningar

Funktion	Jumper Nr.	Fabriksinställning	Alternativ inställning
Motionskörning	1	 Aktiverad	 Ej aktiverad
Insignaler	2	 0-10 V	 5... 10 V  0... 5 V
	3		 
Ingen funktion	4	 Ingen funktion	---
Gångriktning	5	 Direct (RDA)	 Reverse (RA)
Ingen funktion	6	 Ingen funktion	---

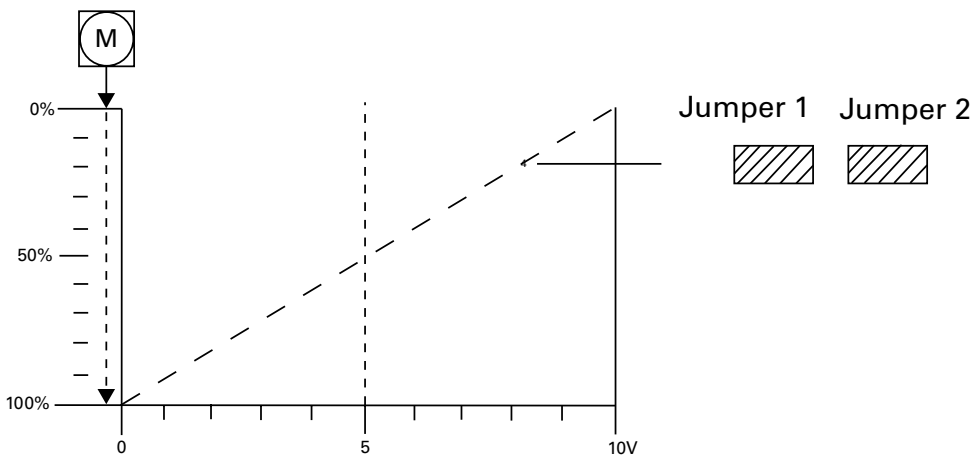



Jumper på plats

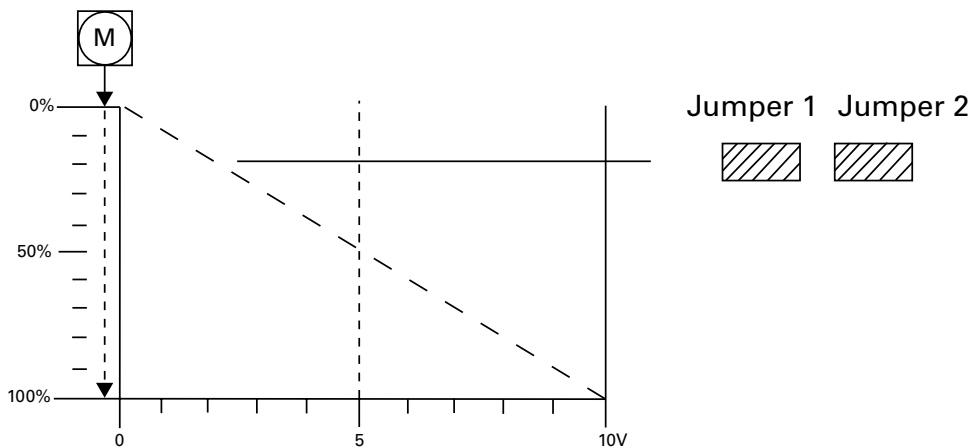


Borttagen jumper

Jumper 5 "Reverse action" 



Jumper 5 "Direct action" 



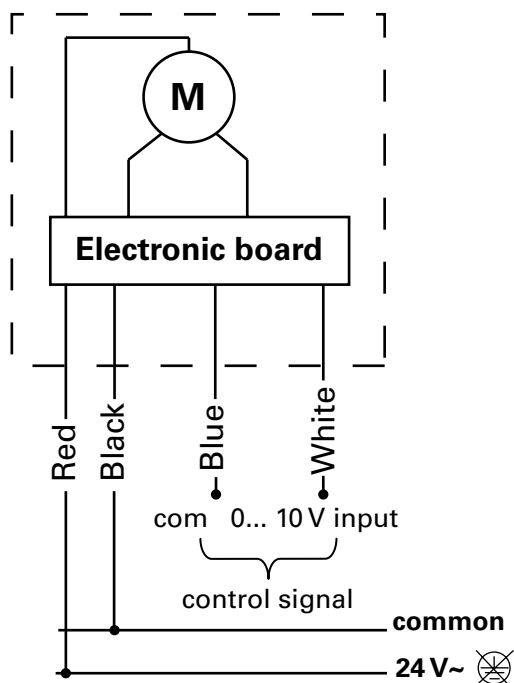
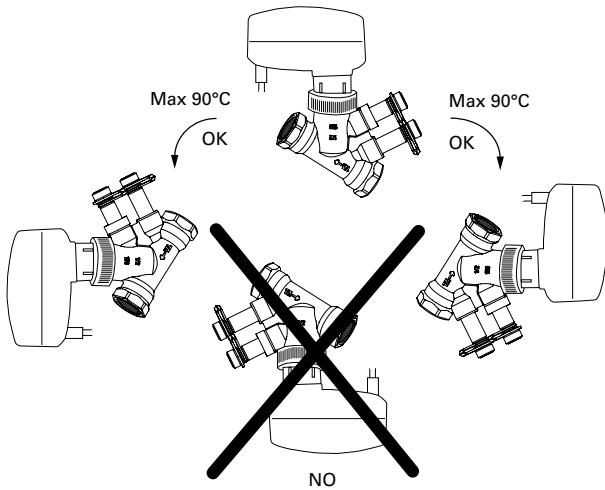


## Montering

Ställdonet ska monteras på ventilen i spänningslöst tillstånd.

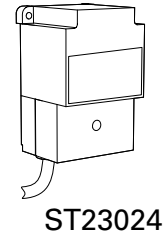
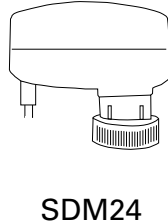
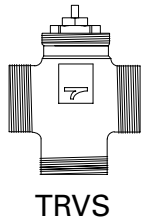
## Inkoppling

All elektrisk installation ska utföras av behörig installatör.



## Constituent parts

### VMT, 3-way control valve and actuator



#### VMT15

Type	Description	Specification
TRVS15	3-way control valve	DN15
SDM24	Modulating actuator 24V	24V~
ST23024	24V transformer for valve actuator	

#### VMT20

Type	Description	Specification
TRVS20	3-way control valve	DN20
SDM24	Modulating actuator 24V	24V~
ST23024	24V transformer for valve actuator	

#### VMT25

Type	Description	Specification
TRVS25	3-way control valve	DN25
SDM24	Modulating actuator 24V	24V~
ST23024	24V transformer for valve actuator	

### VMT, 3-way control valve and actuator

3-way control valve with modulating actuator. DN15/20/25. 24V.

The valve kit consists of the following:

- TRVS, 3-way control valve
- SDM24, modulating actuator 24V
- ST23024, 24V transformer for valve actuator (in valve kit with 24V)

The 3-way valve and the actuator controls the waterflow and provides a basic form of water regulation, without the possibility of adjusting or shutting the water flow off, e.g. when making maintenance.

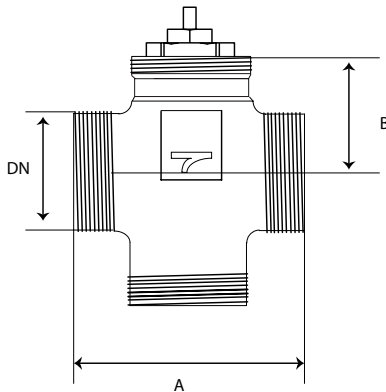
The actuator (SDM24) is modulating and gives

the right temperature. SIRE is set to always allow through a small leak flow in order to provide a fast heat supply ex. when a door is opened and for some frost protection.

The valve kit is available in three different valve dimensions, DN15 (1/2”), DN20 (3/4”) and DN25 (1”). Used with SIRE Advanced or supplemented with suitable thermostat.

## 3-way control valve (TRVS)

### Dimensions and technical specifications



Typ	DN	A [mm]	B [mm]	Kvs*2 Control Port	Kvs*2 Bypass port	Close-off pressure [kPa]	Weight [kg]
TRVS15	15	52	29	1,7 Mixing 1,7 Diverting	1,2 Mixing 1,3 Diverting	200	0,2
TRVS20	20	56	28	2,5 Mixing 2,6 Diverting	1,6 Mixing 1,8 Diverting	100	0,25
TRVS25	25	82	30,5	4,5 Mixing 4,5 Diverting	3,1 Mixing 3,1 Diverting	70	0,55

\*2) Kvs = Flow [m<sup>3</sup>/h] at a pressure drop of 1 bar and fully open valve.

### Technical specifications

Body Rating:	PN16
Inherent Flow Characteristic:	Quick opening
Max Pressure drop DP:	DN15: 70 kPa DN20: 50 kPa DN25: 40 kPa
Fluid Temperature limits:	2-110 °C
Ambient Temperature limits:	2-50 °C
Nominal stroke:	2,5 mm
Connection to actuators:	M30 x 1.5
Materials:	

Body: EN12165 CW617 Brass CuZn40Pb2

Stem: AISI 303 Stainless Steel (X10CrNiS1809)

Spring: AISI 302 Stainless Steel (X10CrNi1809)

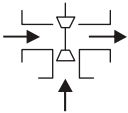
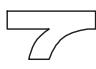


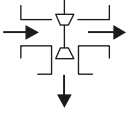
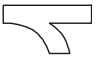


Plug: EPDM

**Application area**

The 3-way valve and the actuator controls the waterflow and provides a basic form of water regulation, without the possibility of adjusting or shutting the water flow off, e.g. when making maintenance.

**Function**

TRVS is used for hot or cold water and for water glykol mixtures up to 50 %. Note that these valves are intended to control equipment under normal operating conditions.

Valve type	Stem movement / Flow	
	Actuator Stem down	Actuator Stem up
 <b>3-way MIXING</b> 		
 <b>3-way DIVERTING</b> 		

**Mounting**

**General guidelines**

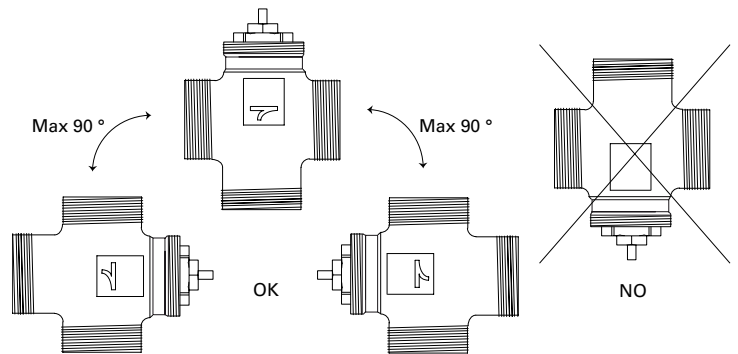
In addition to general installation instructions, please observe the following points:

- Pay attention to position of the valve relative to the flow direction.
- Note flow symbols on the body.

The control valve should be installed in vertical or horizontal position. Pipe immediately upstream of the valve should be straight for the length of at least 2x DN and the pipe immediately downstream straight for the length at least 6x DN.

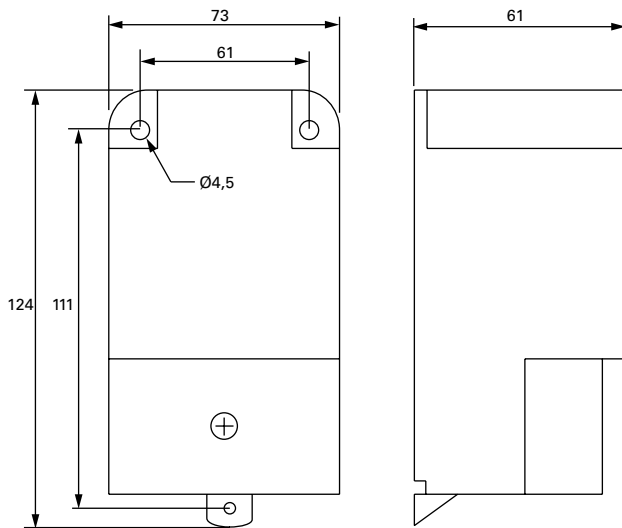
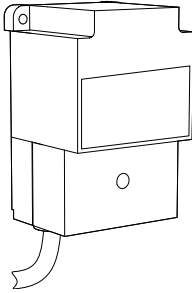
Installation must be performed by a licensed electrician and in accordance with these instructions and applicable regulations.

The system as a control valve is included in must meet current safety requirements.



## Transformer (ST23024)

### Dimensions and technical specifications



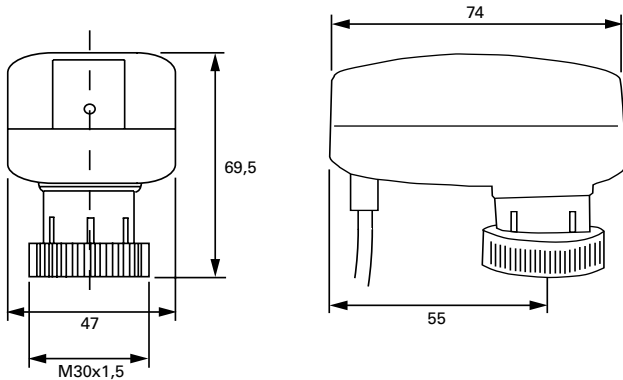
<b>Primary voltage</b>	230 V	47-63 Hz
<b>Secondary voltage</b>	24 V	7 VA, 292 mA
<b>Protection class</b>	IP44	
<b>Cable length</b>	2 m	
<b>Weight</b>	1,0 kg	

### Application

The transformer is connected between SIREB1(X) and the actuator SDM24 to deliver 24V voltage to the actuator.

# SDM24, actuator

## Dimensions and technical specifications



<b>Function</b>	Modulating 0-10 V
<b>Supply voltage</b>	24 AC ±15%, 50-60 Hz
<b>Power consumption</b>	2,7 VA at max. power supply 2 W - active
<b>Nominal force</b>	120 N +30% / -20%
<b>Maximum stroke</b>	5 mm
<b>Running time</b>	15 s/mm
<b>Protection class</b>	IP40
<b>Fitting thread</b>	M30x1,5
<b>Cable</b>	L = 1,5 m, Ø4,5 mm
<b>Ambient operating condition</b>	0 - 50°C, non condensing
<b>Ambient storage condition</b>	-20 - 65°C, non condensing
<b>Max. water temperature</b>	95 °C
<b>Sound level</b>	<30 dB(A)
<b>Weight</b>	0,15 kg
<b>Colour</b>	RAL7035
<b>Material housing</b>	PA66 - Glass + Mineral filled (30% total) Kelon A FR CETG/300-VO
<b>Material fitting</b>	Brass CuZn40Pb2
<b>CE-Compliance</b>	Directive 89/336 EEC; EN 61000-6-1; EN 61000-6-3

## Operating status indication

<b>ON</b>		Power supply present, motor not running. Floating actuators: time out Proportional actuators: actuator is in control
<b>Single Blinking</b>		Motor is running
<b>Double Blinking</b>		Actuator performs an end-of-stroke confirmation cycle or an anti-sticking cycle
<b>OFF</b>		Power supply is not present

## Application

The actuator (SDM24) is modulated and gives the correct heat. SIRE can be set to always allow a small leakage flow through. This is to provide quick heat supply when a door is opened but also to provide a degree of frost protection.

## Function

Actuator is controlled by a 0-10 V signal.

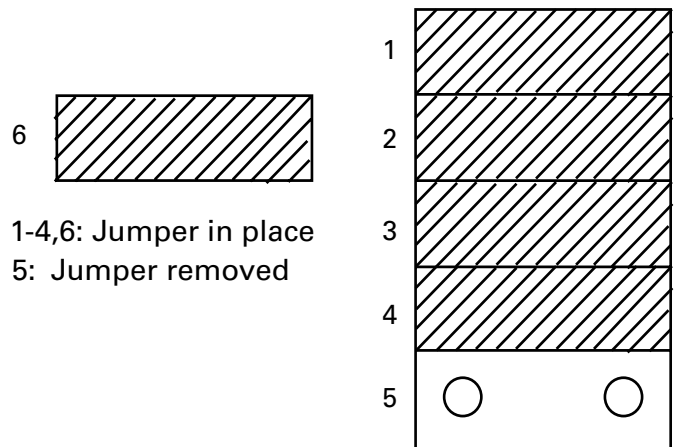
The valve is open in unaffected position. The actuator should be in "Reverse Action," i.e., no pins / jumper in jumper 5, which means that at 10 V, the valve is unaffected, ie fully open for heat input. In the closed position there are still an output of 0.5 V to pass through a small leak flow through the valve.

The actuator is self-calibrating and sets the end positions by itself.

When jumper 1 is in on-mode anti-sticking cycle is active, which means that the valve opens and closes once every 24 hours for cleaning the components. This is especially important during summer mode when the heat is not active.

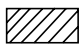

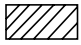
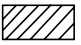
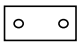
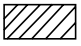
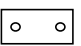
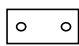


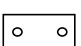

## Jumper settings

SDM24 is adjustable, this is done with jumpers. These are located under the hatch of the actuator. To SDM24 to work with SIRE the setting should be as follows:



Jumper 4 and 6 are not in use.

**Settings**

Function	Jumper No	Factory setting	Alternative setting
Anti-sticking	1	 Activated	 Disabled
Input control signal	2	 0-10 V	 5... 10 V  0... 5 V
	3	 0-10 V	 5... 10 V  0... 5 V
No function	4	 No function	---
Action	5	 Direct (RDA)	 Reverse (RA)
No function	6	 No function	---

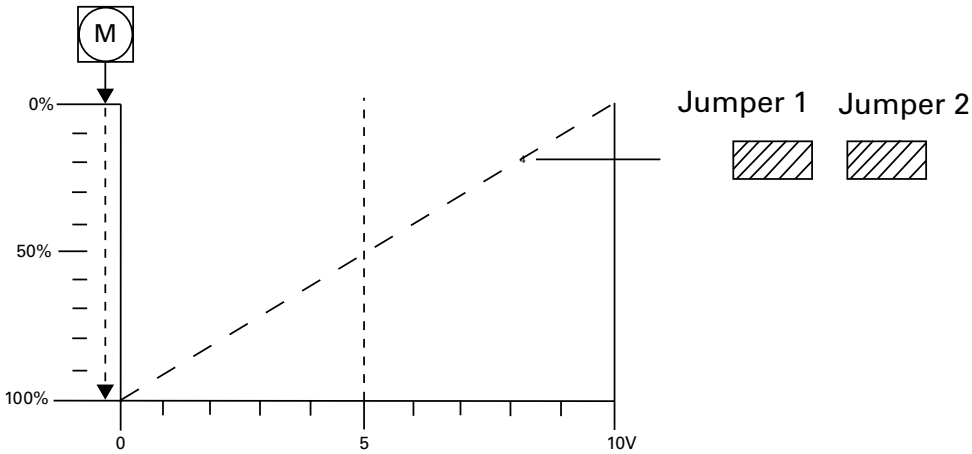



Jumper in place

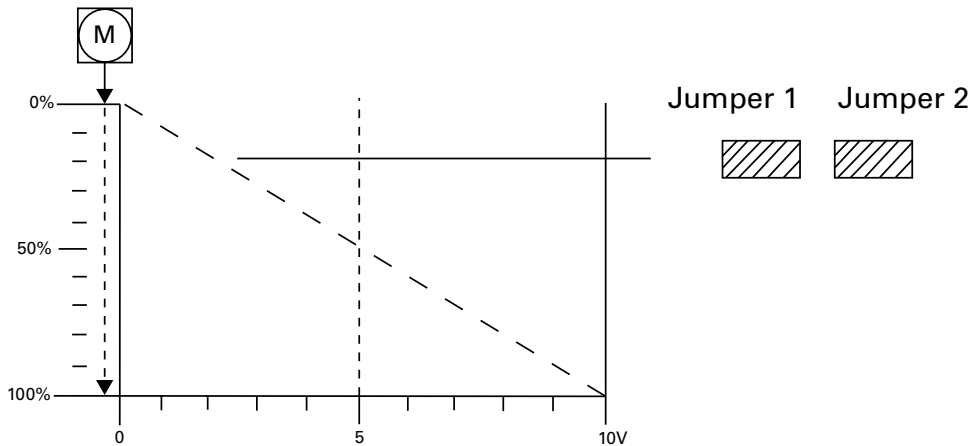


Jumper removed

Jumper 5 "Reverse action" 



Jumper 5 "Direct action" 

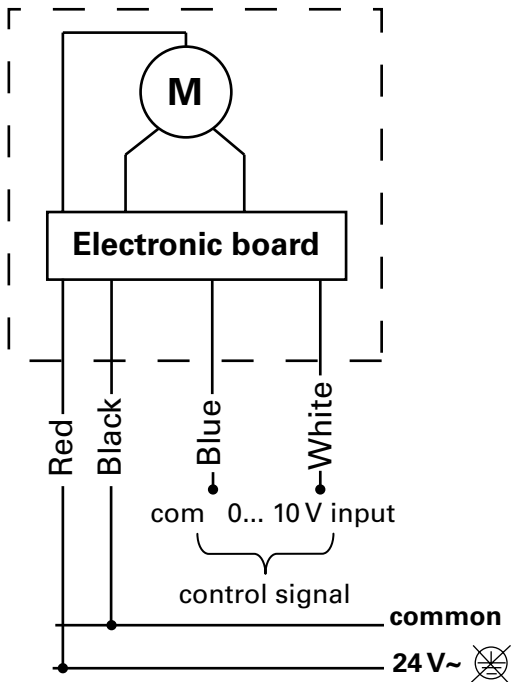
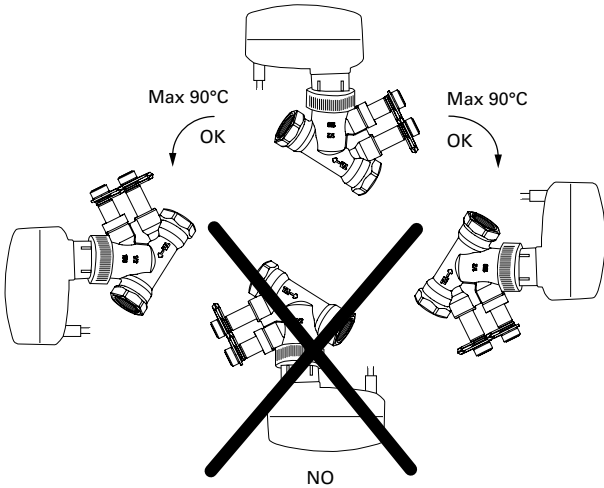


**Mounting**

The actuator is mounted on the valve when the power supply is disconnected.

**Wiring**

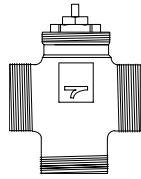
All electrical connections must be made by a qualified electrician.



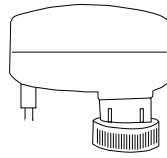


## Bestanddeler

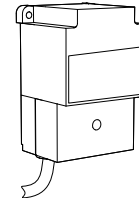
### VMT, 3-veis reguleringsventil med aktuator



TRVS



SDM24



ST23024

#### VMT15

Type		Spesifikasjon
TRVS15	3-Wege-Regelventil	DN15
SDM24	Modulerende aktuator 24 V	24 V~
ST23024	24 V transformator for ventilaktuator	

#### VMT20

Type		Spesifikasjon
TRVS20	3-Wege-Regelventil	DN20
SDM24	Modulerende aktuator 24 V	24 V~
ST23024	24 V transformator for ventilaktuator	

#### VMT25

Type		Spesifikasjon
TRVS25	3-Wege-Regelventil	DN25
SDM24	Modulerende aktuator 24 V	24 V~
ST23024	24 V transformator for ventilaktuator	

### VMT, 3-veis reguleringsventil med aktuator

3-veis reguleringsventil med modulerende regulator. DN15/20/25. 24 V.

Ventilsatsen består av følgende:

- TRVS, 3-veis reguleringsventil
- SDM24, modulerende regulator 24 V
- ST23024, 24 V-transformator for ventilregulator (i ventilpakke med 24 V)

3-veisventilen regulerer vannstrømmen i kombinasjon med ventilmotoren og gir en enkel vannregulering, uten mulighet å justere eller stenge av vannstrømmen ved. bl.a. vedlikehold.

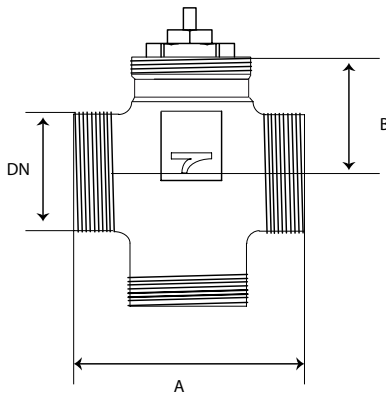
Aktuatoren (SDM24) er modulerende og gir

dermed riktig varme. SIRE kan stilles inn slik at en liten lekkasjestrøm alltid slippes gjennom. Dette er for å gi rask varmetilførsel når en dør åpnes, og for å oppnå en viss frostbeskyttelse.

Ventilsatsen finnes med tre ulike dimensjoner på ventilene, DN15 (1/2"), DN20 (3/4") og DN25 (1"). Brukes med SIRE Advanced eller kompletteres med egnet termostat.

## Treveis reguleringsventil (TRVS)

### Mål og tekniske spesifikasjoner



Type	DN	A [mm]	B [mm]	Kvs*2 Reguleringsport	Kvs*2 Omløpsport	Avstengingstrykk [kPa]	Weight [kg]
TRVS15	15	52	29	1,7 Blanding 1,7 Fordeling	1,2 Blanding 1,3 Fordeling	200	0,2
TRVS20	20	56	28	2,5 Blanding 2,6 Fordeling	1,6 Blanding 1,8 Fordeling	100	0,25
TRVS25	25	82	30,5	4,5 Blanding 4,5 Fordeling	3,1 Blanding 3,1 Fordeling	70	0,55

2) Kvs = Strømning ved et trykkfall på 1 bar og helt åpen ventil.

### Tekniske spesifikasjoner

Trykkklasse: PN16

Strømningskjennetegn: Hurtigåpnende

Maks. trykkfall DP:

- DN15: 70 kPa
- DN20: 50 kPa
- DN25: 40 kPa

Temperaturgrense, væske: 2-110 °C

Temperaturgrense, omgivelse: 2-50 °C

Nominell slaglengde: 2,5 mm

Tilkobling til aktuatorer: M30 x 1,5

Materialer:









- Ventilhus: EN12165 CW617 Messing CuZn40Pb2
- Spindel: AISI 303 Rustfritt stål (X10CrNiS1809)
- Fjær: AISI 302 Rustfritt stål (X10CrNi1809)
- Tetning: EPDM

**Bruk**

3-veisventilen regulerer vannstrømmen i kombinasjon med ventilmotoren og gir en enkel vannregulering, uten mulighet å justere eller stenge av vannstrømmen ved. bl.a. vedlikehold.

**Funksjon**

TRVS brukes til varmt eller kaldt vann og til vann/glykol-blandinger opptil 50 %. Vær oppmerksom på at disse ventilene er beregnet for styring av utstyr under normale driftsforhold.

Ventiltype	Spindelbevegelse / Strømning	▶ Strømning	▷ Ingen strømning
	Aktuator Spindel ned	Aktuator Spindel opp	
 3-veis <b>BLANDING</b>			
 3-veis <b>FORDELING</b>			

**Montering****Generelle retningslinjer**

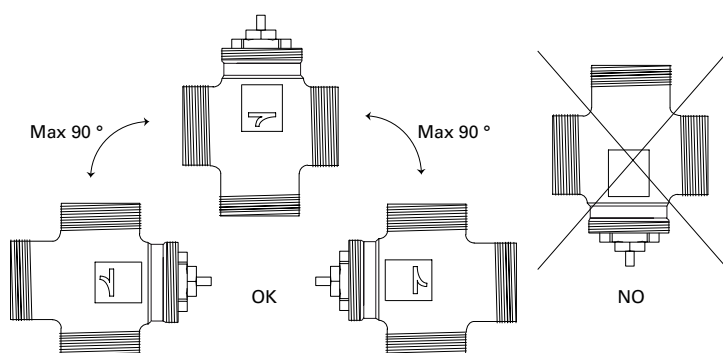
I tillegg til generelle installasjonsanvisninger, må du også være oppmerksom på følgende punkt:

- Noter deg ventilens plassering i forhold til strømningens retning.
- Noter deg strømningssymboler på ventilhuset.

Reguleringsventilen bør installeres vertikalt eller horisontalt. Røret umiddelbart oppstrøms fra ventilen bør være rett en lengde på minst 2x DN, og røret umiddelbart nedstrøms bør være rett en lengde på minst 6x DN.

Installasjonen skal utføres av en godkjent elektriker i henhold til denne bruksanvisningen samt gjeldende forskrifter.

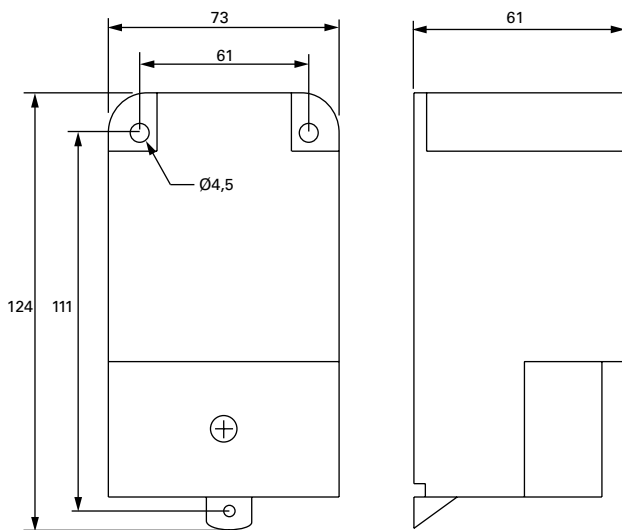
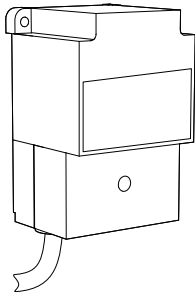
Systemet som reguleringsventilen inngår i, skal oppfylle gjeldende sikkerhetskrav.



## Transformator (ST23024)

### Mål og tekniske spesifikasjoner

---



<b>Primær spenning</b>	230 V	47–63 Hz
<b>Sekundær spenning</b>	24 V	7 VA, 292 mA
<b>Kapslingsklasse</b>	IP44	
<b>Kabellengde</b>	2 m	
<b>Vekt</b>	1,0 kg	

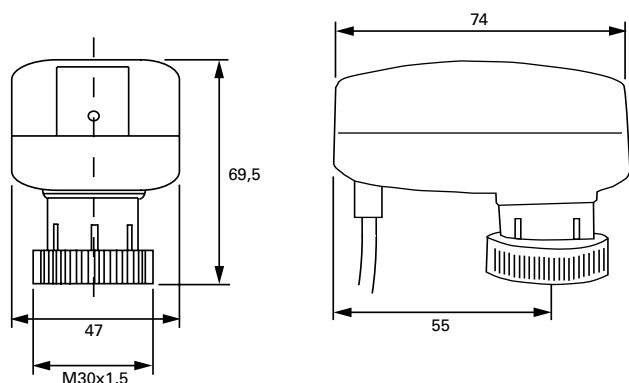
### Bruk

---

Transformatoren monteres mellom SIREB1(X) og aktuatoren SDM24 for å forsyne aktuatoren med 24 V spenning.

# SDM24, modulerende regulator

## Mål og tekniske spesifikasjoner



<b>Funksjon</b>	Modulerende 0–10 V
<b>Forsyningsspenning</b>	24 AC ±15 %, 50–60 Hz
<b>Strømforbruk</b>	2,7 VA ved maks. spenning 2 W ved drift
<b>Nominell kraft</b>	120 N +30 % / -20 %
<b>Maks. slaglengde</b>	5 mm
<b>Driftstid</b>	15 s/mm
<b>Kapslingsklasse</b>	IP40
<b>Mutter</b>	M30x1,5
<b>Kabel</b>	L = 1,5 m, Ø4,5 mm
<b>Omgivelsestemperatur, drift</b>	0–50 °C, ikke-kondenserende
<b>Omgivelsestemperatur, ikke i drift</b>	-20–65 °C, ikke-kondenserende
<b>Maks. vanntemperatur</b>	95 °C
<b>Lydnivå</b>	<30 dB(A)
<b>Vekt</b>	0,15 kg
<b>Farge</b>	RAL7035
<b>Materiale, hus</b>	PA66 - Glass + Mineral filled (30% total) Kelon A FR CETG/300-VO
<b>Materiale, mutter</b>	Messing CuZn40Pb2
<b>CE-samsvar</b>	Direktiv 89/336/EØF, EN 61000-6-1, EN 61000-6-3

## Driftsindikasjon

<b>PÅ</b>		Strømforsyning finnes, motoren kjører ikke.
<b>Enkelt blink</b>		Motoren kjører
<b>Dobbelt blink</b>		Aktuator utfører en syklus for sluttslag-bekreftelse eller en antibeleggsyklus
<b>AV</b>		Ingen strømforsyning

## Bruk

Aktuatoren (SDM24) er modulerende og gir derfor riktig varme. SIRE kan stilles inn slik at en liten lekkasjestrøm alltid slippes gjennom. Dette er for å gi rask varmetilførsel når en dør åpnes, og for å oppnå en viss frostbeskyttelse.

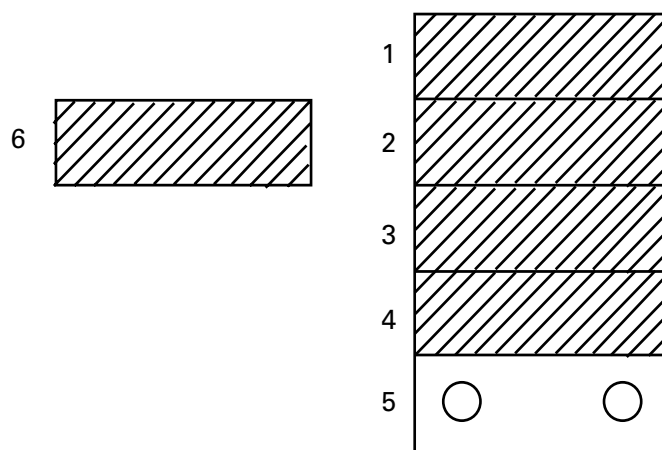
## Funksjon

Aktuatoren styres av et signal på 0–10 V.

Ventilen er åpen i upåvirket tilstand. Aktuatoren skal stå i "Reverse Action", dvs. ingen stifter/ventilkjegler i ventilkjegle 5. Dette innebærer at ved 10 V er ventilen upåvirket, dvs. helt åpen for varmetilførsel. I stengt posisjon gis det likevel et utsignal på 0,5 V for å slippe en liten lekkasjestrøm gjennom ventilen. Aktuatoren er selvkalibrerende og stiller automatisk inn endeposisjonene. Når ventilkjegle 1 er i påmodus, er antibeleggsyklusen aktiv, noe som betyr at ventilen åpner og lukker seg hver 24. time for å rengjøre delene. Dette er spesielt viktig ved sommerdrift når varmen ikke er aktiv.


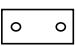
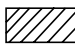
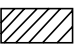
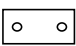
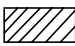
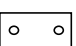
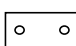


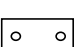

## Innstillinger for ventilkjegler

SDM24 kan justeres ved hjelp av ventilkjegler. Disse sitter under luken på aktuatoren. Innstillingen må være som følger for at SDM24 skal kunne fungere med SIRE:



Ventilkjegle 4 og 6 er ikke i bruk.

**Innstillinger**

Funksjon	Ventilkjegle nr.	Fabrikkinnstilling	Alternativ innstilling
<b>Antibelegg</b>	1	 Aktivert	 Deaktivert
<b>Innsignal</b>	2	 0-10 V	 5... 10 V  0... 5 V
	3		 
<b>Ingen funksjon</b>	4	 Ingen funksjon	---
<b>Gangretning</b>	5	 Direct (RDA)	 Reverse (RA)
<b>Ingen funksjon</b>	6	 Ingen funksjon	---

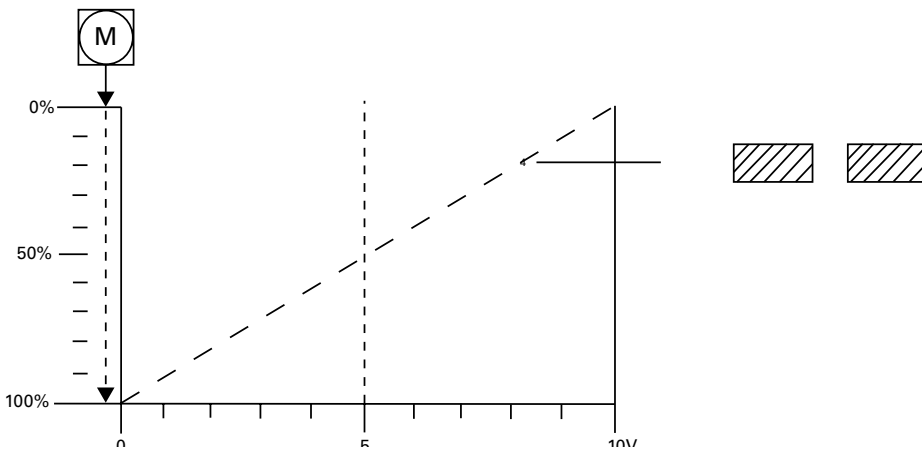


Ventilkjegle på plass

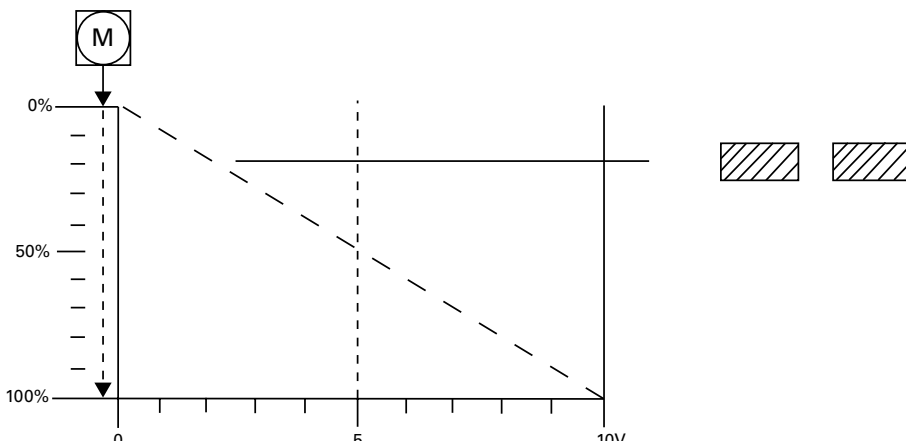


Ventilkjegle fjernet

Ventilkjegle 5 "Reverse action" 



Ventilkjegle 5 "Direct action" 

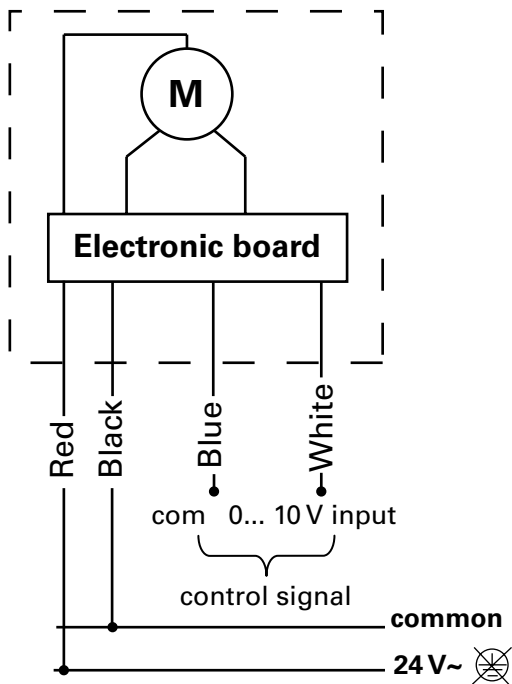
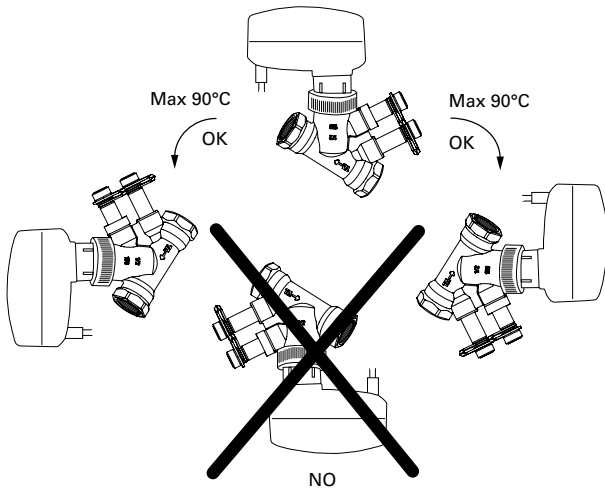


## Montering

Aktuatoren monteres på ventilen når strømmen er koblet fra.

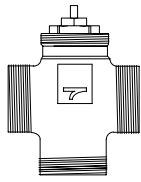
## Kabling

All elektrisk tilkobling må gjøres av en kvalifisert elektriker.

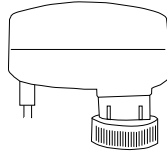


## Bestandteile

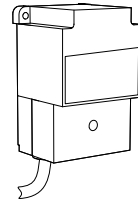
### VMT, 3-Wege-Regelventil mit Stellmotor.



TRVS



SDM24



ST23024

#### VMT15

Typ		Eigenschaften
TRVS15	3-Wege-Regelventil	DN15
SDM24	Modulierender Stellmotor 24 V	24 V~
ST23024	24 V Transformator für Ventil-Stellmotor	

#### VMT20

Typ		Eigenschaften
TRVS20	3-Wege-Regelventil	DN20
SDM24	Modulierender Stellmotor 24 V	24 V~
ST23024	24 V Transformator für Ventil-Stellmotor	

#### VMT25

Typ		Eigenschaften
TRVS25	3-Wege-Regelventil	DN25
SDM24	Modulierender Stellmotor 24 V	24 V~
ST23024	24 V Transformator für Ventil-Stellmotor	

### VMT, 3-Wege-Regelventil mit Stellmotor.

3-Wege-Regelventil mit modulierendem Stellmotor. DN15/20/25. 24 V.

Der Ventilsatz besteht aus folgenden Teilen:

- TRVS, 3-Wege-Regelventil
- SDM24, modulierender Stellmotor mit 24 V
- ST23024, 24V-Transformator für Stellantrieb (im Ventilpaket mit 24 V)

Das 3-Wege-Ventil mit dem Stellantrieb regelt den Wasserfluss und ermöglicht eine einfache Form der Wasserregulierung, ohne die Möglichkeit den Wasserfluss anzupassen oder abzusperren, z.B. wenn Sie Wartung vornehmen.

Der Stellmotor (SDM24) ist moduliert

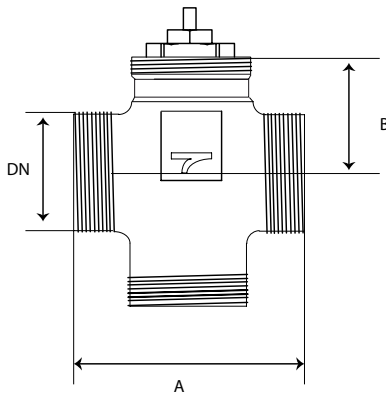
und gibt die korrekte Wärme ab. Die SIRE lässt sich so einstellen, dass ein geringer Durchfluss durch das Ventil möglich ist. Dadurch kann eine schnelle Heizleistung gewährleistet werden, wenn die Tür geöffnet wird, außerdem wird auch ein gewisser Frostschutz geboten.

Der Ventilsatz ist in drei verschiedenen Abmessungen erhältlich: DN15 (1/2"), DN20 (3/4") och DN25 (1"). Wird zusammen mit SIRE Advanced verwendet oder mit einem geeigneten Thermostaten ergänzt.



## 3-Wege-Regelventil (TRVS)

### Abmessungen und technische Daten



Typ	DN	A [mm]	B [mm]	Kvs*2 Anschluss Regelventil	Kvs*2 Anschluss Bypass-Ventil	Anschluss Bypass- Ventil [kPa]	Sperrdr [kg]
TRVS15	15	52	29	1,7 Mischen 1,7 Umlenken	1,2 Mischen 1,3 Umlenken	200	0,2
TRVS20	20	56	28	2,5 Mischen 2,6 Umlenken	1,6 Mischen 1,8 Umlenken	100	0,25
TRVS25	25	82	30,5	4,5 Mischen 4,5 Umlenken	3,1 Mischen 3,1 Umlenken	70	0,55

2) Kvs = Durchfluss bei einem Druckverlust von 1 bar und vollständig geöffnetem Ventil.

### Technische Daten

Dimensionierung Hauptteil: PN16

inhärente Fließeigenschaften: Maximaler

Druckverlust bei schneller Öffnung:

- DN15: 70 kPa
- DN20: 50 kPa
- DN25: 40 kPa

Grenzwerte Flüssigkeitstemperatur: 2-110 °C

Grenzwerte Umgebungstemperatur: 2-50 °C

Nennhub: 2,5 mm

Verbindung zu Stellmotoren: M30 x 1,5

Materialien:







- Hauptteil: EN12165 CW617 Messing CuZn40Pb2
- Schaft: AISI 303 Edelstahl (X10CrNiS1809)
- Feder: AISI 302 Edelstahl (X10CrNi1809)
- Verschluss: EPDM

**Einsatzbereich**

Das 3-Wege-Ventil mit dem Stellantrieb regelt den Wasserfluss und ermöglicht eine einfache Form der Wasserregulierung, ohne die Möglichkeit den Wasserfluss anzupassen oder abzusperren, z.B. wenn Sie Wartung vornehmen.

**Funktionsweise**

Das TRVS wird für warmes und kaltes Wasser sowie für Wasser-Glykolgemische von bis zu 50% verwendet. Beachten Sie, dass die Ventile zur Regulierung der Geräte unter normalen Betriebsbedingungen bestimmt sind.

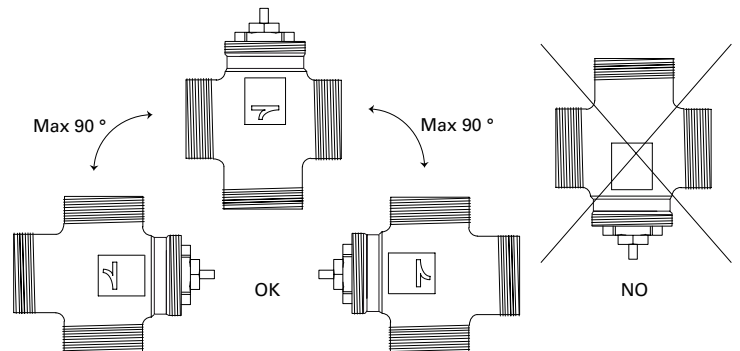
Ventiltyp	Schaftbewegung / Durchfluss	▶ Durchfluss    ▷ kein Durchfluss
	Stellmotorschaft unten	Stellmotorschaft oben
 <p><b>3-Wege-MISCHVENTIL</b></p>		
 <p><b>3-Wege-UMLENKVENTIL</b></p>		

**Montage**

**Allgemeine Hinweise**

Zusätzlich zur allgemeinen Installationsanleitung sind auch die folgenden Punkte zu beachten:

- Achten Sie darauf, dass das Ventil der Strömungsrichtung entsprechend angebracht ist.
- Achten Sie auf die am Hauptteil angebrachten Symbole zur Fließrichtung.



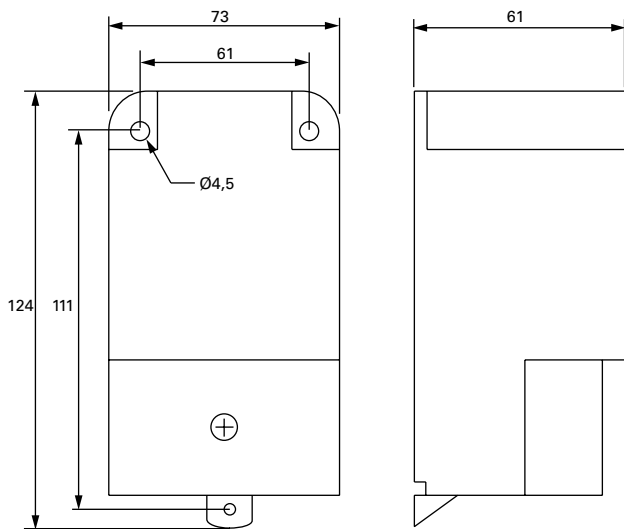
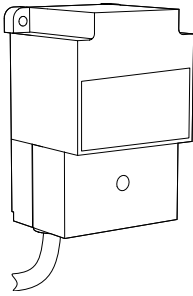
Das Regelventil muss entweder senkrecht oder waagrecht angebracht werden. Das Rohr, das sich unmittelbar vor dem Ventil befindet, muss mind. 2x DN gerade verlaufen und das Rohr, das sich unmittelbar nach dem Ventil befindet, muss mind. 6x DN gerade verlaufen.

Die Installation darf nur von einem qualifizierten Elektriker gemäß der vorliegenden Anleitung und den geltenden Vorschriften durchgeführt werden.

Das Regelventilsystem gehört zum Lieferumfang und muss den geltenden Sicherheitsbestimmungen entsprechen.

## Transformator (ST23024)

### Abmessungen und technische Daten



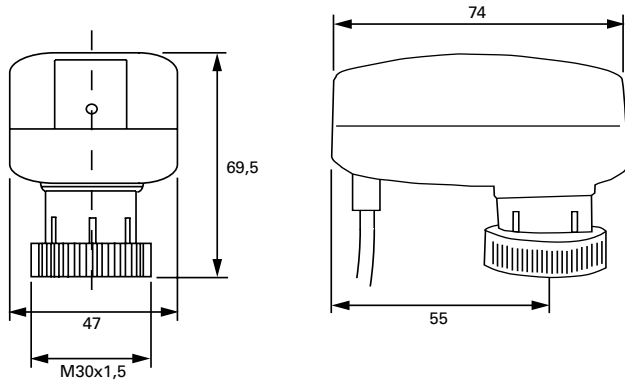
<b>Primärspannung</b>	230 V	47-63 Hz
<b>Sekundärspannung</b>	24 V	7 VA, 292 mA
<b>Schutzart</b>	IP 44	
<b>Kabellänge</b>	2 m	
<b>Gewicht</b>	1,0 kg	

### Einsatzbereich

Der Transformator wird zwischen dem SIREB1(X) und dem Stellmotor angeschlossen und versorgt den Stellmotor mit einer Spannung von 24 V.

# SDM24, Stellantrieb

## Abmessungen und technische Daten



<b>Funktionsweise</b>	Modulationsstrom 0-10 V
<b>Netzspannung</b>	24 AC ±15%, 50-60 Hz
<b>Stromverbrauch</b>	2,7 VA bei max. Stromversorgung 2 W - aktiv
<b>Nennkraft</b>	120 N +30% / -20%
<b>Maximaler Hub</b>	5 mm
<b>Laufzeit</b>	15 s/mm
<b>Schutzart</b>	IP40
<b>Einstellgewinde</b>	M30x1,5
<b>Kabel</b>	L = 1,5 m, Ø4,5 mm
<b>Umgebungs betriebsbedingung</b>	0 - 50°C, nicht kondensierend
<b>Lagerbedingungen</b>	-20 - 65 °C nicht kondensierend
<b>Max. Wassertemperatur</b>	95 °C
<b>Geräuschpegel</b>	<30 dB(A)
<b>Gewicht</b>	0,15 kg
<b>Farbe</b>	RAL7035
<b>Materialgehäuse</b>	PA66 - Glas + Mineralwerkstoff (insgesamt 30%) Kelon A FR CETG/300-VO
<b>Material</b>	Messing CuZn40Pb2
<b>CE-konform</b>	Richtlinie 89/336 EWG; EN 61000-6-1; EN 61000-6-3

## Betriebsanzeige

<b>ON</b>		Stromversorgung vorhanden, Motor nicht in Betrieb.
<b>Einmaliges Blinken</b>		Motor ist in Betrieb
<b>Doppeltes Blinken</b>		Stellmotor vollführt einen Bestätigungszyklus für Endposition oder Bewegungszyklus
<b>OFF</b>		Keine Stromversorgung

## Einsatzbereich

Der Stellmotor (SDM24) ist moduliert und gibt die korrekte Wärme ab. Die SIRE lässt sich so einstellen, dass ein geringer Durchfluss durch das Ventil möglich ist. Dadurch kann eine schnelle Heizleistung gewährleistet werden, wenn die Tür geöffnet wird, außerdem wird auch ein gewisser Frostschutz geboten.

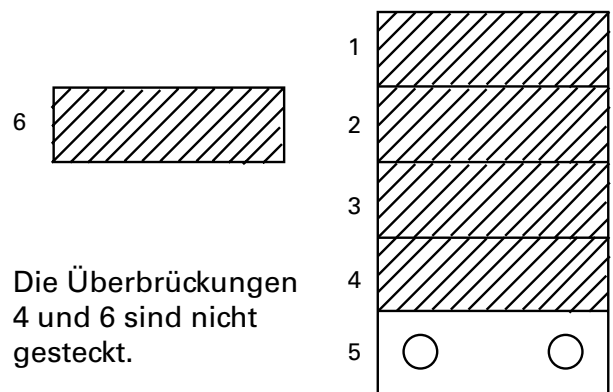
## Funktionsweise

Der Stellmotor wird über ein 0-10-V-Signal gesteuert.

Das Ventil ist geöffnet und in einem normalen Betriebszustand. Der Stellmotor muss im umgekehrten Betriebsablauf sein, d. h. keine Kontaktstifte / Jumper auf Jumper 5. Das bedeutet, dass das Ventil bei 10 V nicht beeinflusst wird, d.h. es muss vollständig für die Wärmezufuhr geöffnet sein. Im geschlossenen Zustand besteht dennoch eine Ausgangsspannung von 0,5 V damit ein geringer Durchfluss durch das Ventil möglich ist. Der Stellmotor kalibriert sich selbst und stellt auch die Endstellung selbst ein. Ist der Jumper im Ein-Modus, so ist der Antiblockierschutz aktiv. Das bedeutet, dass sich das Ventil zum Reinigen der Komponenten einmal innerhalb von 24 Stunden öffnet und schließt. Das ist insbesondere im Sommermodus wichtig, da die Erwärmung in diesem Modus nicht aktiv ist.


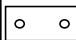


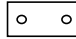
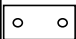
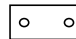


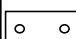

## Überbrückung - Einstellungen

Der SDM24 lässt sich mit den Überbrückungen verstellen. Die Überbrückungen befinden sich unter der Stellmotorklappe. Damit der SDM24 mit dem SIRE betrieben werden kann, muss die Einstellung wie folgt sein:



Die Überbrückungen 4 und 6 sind nicht gesteckt.

**Einstellungen**

Funktionsweise	Überbrückung Nein	Werkseinstellung	Alternative Einstellung
Antiblockierschutz	1	 Aktiviert	 Deaktiviert
Eingangssteuersignal	2	 0 -10 V	 5... 10 V  0... 5 V
	3		 5... 10 V  0... 5 V
Keine Funktion	4	 Keine Funktion	---
Maßnahme	5	 Direkt (RDA)	 Umgekehrt (RA)
Keine Funktion	6	 Keine Funktion	---



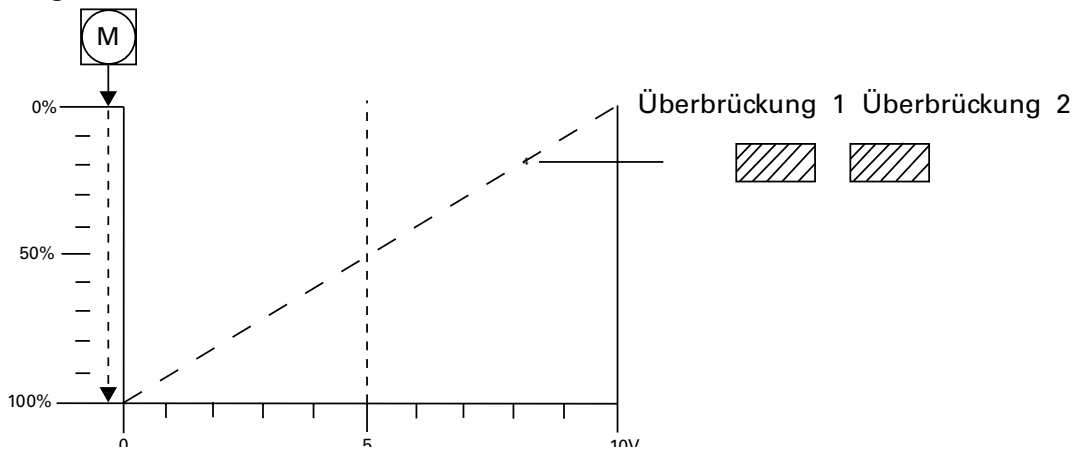
Überbrückung gesteckt



Überbrückung entfernt

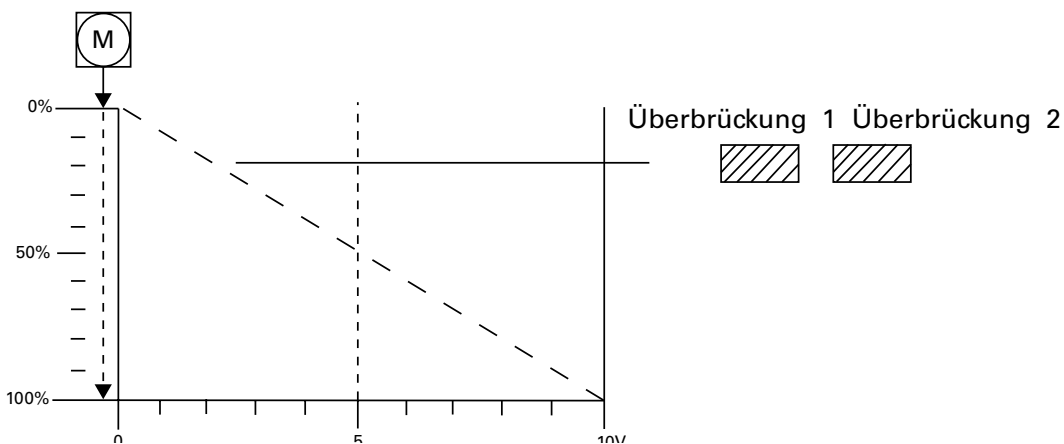
Überbrückung 5

"umgekehrter Betriebsablauf"



Überbrückung 5

"direkter Betriebsablauf"

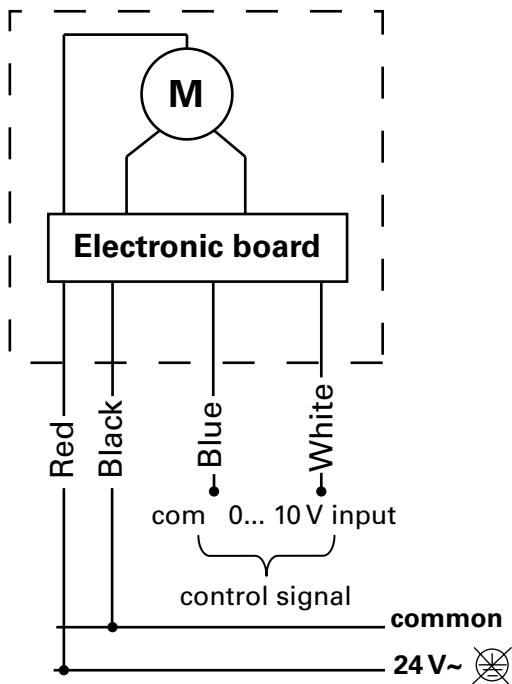
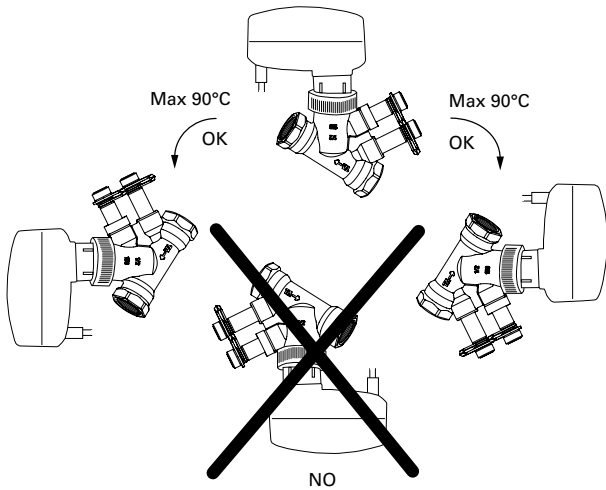


## Montage

Wenn die Stromversorgung abgeschaltet ist, ist der Stellmotor auf dem Ventil zu befestigen.

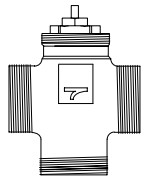
## Elektrische Leitung

Alle elektrischen Verbindungen sind von einem Elektroinstallateur auszuführen.

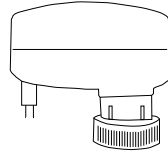


## Componentes

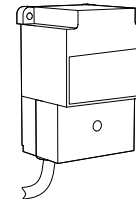
### VMT, válvula reguladora de 3 vías con actuador



TRVS



SDM24



ST23024

#### VMT15

Tipo	Características	
TRVS15	Válvula reguladora de 3 vías	DN15
SDM24	Actuador modulante 24 V	24V~
ST23024	Transformador de 24 V para actuador de válvula	

#### VMT20

Tipo	Características	
TRVS20	Válvula reguladora de 3 vías	DN20
SDM24	Actuador modulante 24 V	24V~
ST23024	Transformador de 24 V para actuador de válvula	

#### VMT25

Tipo	Características	
TRVS25	Válvula reguladora de 3 vías	DN25
SDM24	Actuador modulante 24 V	24V~
ST23024	Transformador de 24 V para actuador de válvula	

### VMT, válvula reguladora de 3 vías con actuador

Válvula reguladora de 3 vías con actuador modulante. DN15/20/25. 24 V.

Está formado por los elementos siguientes:

- TRVS, válvula reguladora de 3 vías
- SDM24, actuador modulante de 24 V
- ST23024, transformador de 24V para actuador de válvula (en juego de válvulas con versión de 24V)

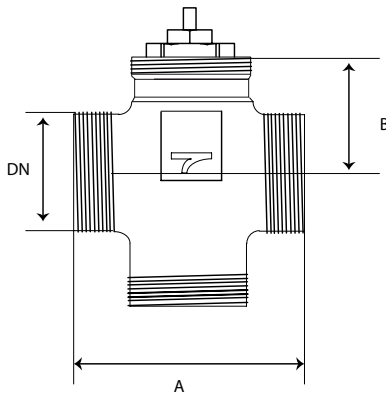
La válvula de 3 vías y el actuador controlan el caudal de agua y ofrecen una forma básica de controlar dicho caudal, pero sin la posibilidad de regular o cerrar completamente dicho caudal, ie. cuando se hagan trabajos de mantenimiento.

El actuador (SDM24) es de control modulante y garantiza el calor adecuado. El sistema SIRE se puede configurar para que deje pasar siempre un pequeño caudal de agua. De este modo, el aparato genera rápidamente calor cuando se abre la puerta y además dispone de cierto grado de protección contra las heladas.

El juego de válvulas está disponible en tres tamaños de válvulas distintos: DN15 (1/2"), DN20 (3/4") y DN25 (1"). Para uso con SIRE Advanced o completado con un termostato adecuado.

## Válvula reguladora de 3 vías (TRVS)

### Dimensiones y características técnicas



Typ	DN	A [mm]	B [mm]	Kvs*2 Lumbrera de regulación	Kvs*2 Lumbrera de bypass	Presión de cierre [kPa]	Weight [kg]
TRVS15	15	52	29	1,7 Mezcladora 1,7 Desviadora	1,2 Mezcladora 1,3 Desviadora	200	0,2
TRVS20	20	56	28	2,5 Mezcladora 2,6 Desviadora	1,6 Mezcladora 1,8 Desviadora	100	0,25
TRVS25	25	82	30,5	4,5 Mezcladora 4,5 Desviadora	3,1 Mezcladora 3,1 Desviadora	70	0,55

2) Kvs = caudal a una caída de presión de 1 bar con la válvula totalmente abierta.

### Características técnicas

Clase de presión del cuerpo: PN16

Característica de caudal inherente: Apertura rápida

Caída máxima de presión DP:

- DN15: 70 kPa
- DN20: 50 kPa
- DN25: 40 kPa

Límites de temperatura del fluido: 2-110 °C

Límites de temperatura ambiente: 2-50 °C

Carrera nominal: 2,5 mm

Conexión a actuadores: M30 x 1,5

Materiales: Cuerpo: EN12165 CW617 Latón CuZn40Pb2

- Vástago: AISI 303 Acero inoxidable (X10CrNiS1809)
- Muelle: AISI 302 Acero inoxidable (X10CrNi1809)

Obturador: EPDM

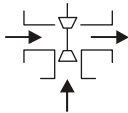



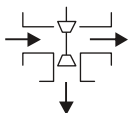





## Aplicación

La válvula de 3 vías y el actuador controlan el caudal de agua y ofrecen una forma básica de controlar dicho caudal, pero sin la posibilidad de regular o cerrar completamente dicho caudal, ie. cuando se hagan trabajos de mantenimiento.

## Funcionamiento

La válvula TRVS se utiliza para agua fría o caliente y para mezclas de agua y glicol al 50%. Tenga en cuenta que estas válvulas están diseñadas para regular el equipo en condiciones normales de funcionamiento.

Tipo de válvula	Movim. vástago / Caudal	▶ Caudal	▷ Sin caudal
	Actuador Vástago abajo	Actuador Vástago arriba	
 <b>3 vías MEZCLADORA</b>			
 <b>3 vías DERIVADORA</b>			

## Montaje

### Directrices generales

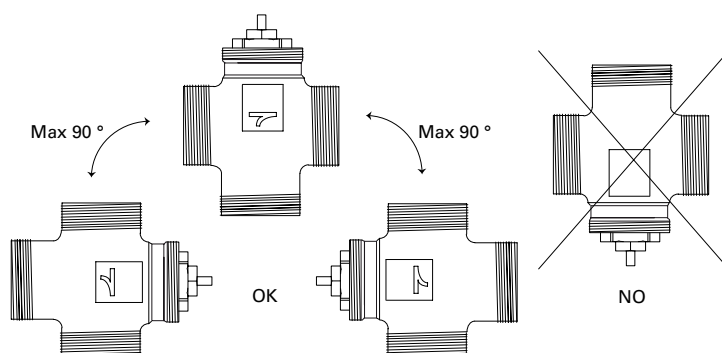
Además de seguir las instrucciones de instalación generales, tenga en cuenta los puntos siguientes:

- Preste atención a la posición de la válvula en relación con la dirección de caudal.
- Consulte los símbolos de caudal del cuerpo.

La válvula reguladora se debe instalar en vertical o en horizontal. La tubería situada inmediatamente antes de la válvula (dirección del caudal) no debe presentar ningún codo en una longitud mínima de 2x DN y la situada inmediatamente después de la válvula (dirección del caudal), en una longitud mínima de 6x DN.

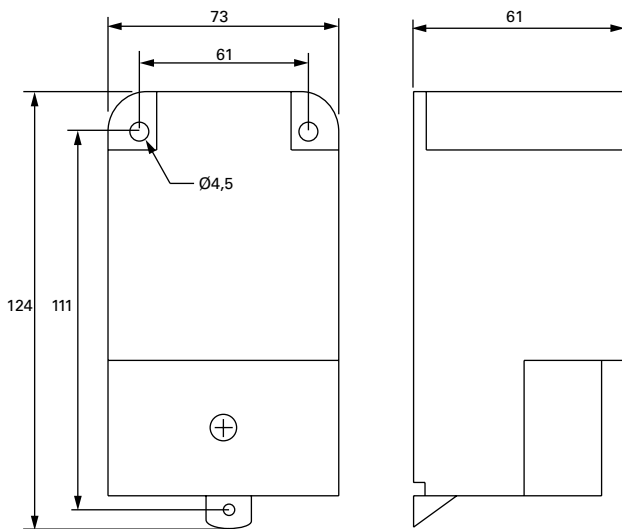
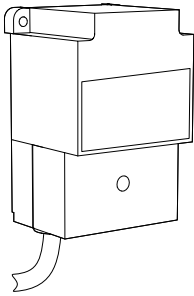
La instalación debe encargarse a un electricista autorizado y realizarse con arreglo a estas instrucciones y a la normativa aplicable.

El sistema en el que se monte la válvula reguladora debe seguir cumpliendo los requisitos de seguridad.



## Transformador (ST23024)

### Dimensiones y características técnicas



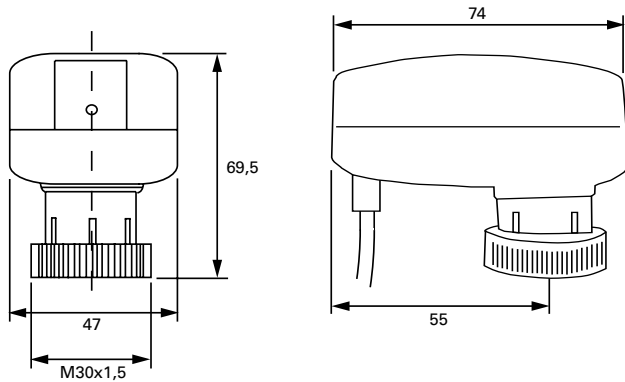
<b>Tensión primaria</b>	230 V	47-63 Hz
<b>Tensión secundaria</b>	24 V	7 VA, 292 mA
<b>Clase de protección</b>	IP44	
<b>Longitud del cable</b>	2 m	
<b>Peso</b>	1,0 kg	

### Aplicación

El transformador se conecta entre el SIREB1(X) y el SDM24 para que suministre una tensión de 24 V al actuador.

# SDM24, actuador

## Dimensiones y características técnicas



<b>Funcionamiento</b>	Modulante 0-10 V
<b>Tensión de alimentación</b>	24 CA $\pm 15\%$ , 50-60 Hz
<b>Consumo eléctrico</b>	2,7 VA a la alimentación máx. 2 W - activo
<b>Fuerza nominal</b>	120 N $+30\%$ / $-20\%$
<b>Carrera máxima</b>	5 mm
<b>Tiempo de carrera</b>	15 s/mm
<b>Clase de protección</b>	IP40
<b>Rosca de montaje</b>	M30x1,5
<b>Cable</b>	L = 1,5 m, $\varnothing = 4,5$ mm
<b>Temperatura de funcionamiento</b>	0 - 50°C, sin condensación
<b>Temperatura de almacenamiento</b>	-20 - 65°C, sin condensación
<b>Temperatura máx. del agua</b>	95 °C
<b>Nivel de ruido</b>	<30 dB(A)
<b>Peso</b>	0,15 kg
<b>Color</b>	RAL7035
<b>Material de la carcasa</b>	PA66 - Cristal + relleno mineral (30% total) Kelon A FR CETG/300-VO
<b>Material de la conexión</b>	Latón CuZn40Pb2
<b>Marcado CE</b>	Directiva 89/336/CEE; EN 61000-6-1; EN 61000-6-3

## Indicación del estado

<b>Encendido</b>		Alimentación eléctrica conectada, motor parado.
<b>Parpadeo simple</b>		Motor en marcha
<b>Parpadeo doble</b>		El actuador realiza un ciclo de confirmación de fin de carrera o un ciclo antiadherencia
<b>Apagado</b>		Alimentación eléctrica desconectada

## Aplicación

El actuador (SDM24) es de control modulante y garantiza el calor adecuado. El sistema SIRE se puede configurar para que deje pasar siempre un pequeño caudal de agua. De este modo, el aparato genera rápidamente calor cuando se abre la puerta y además dispone de cierto grado de protección contra las heladas.

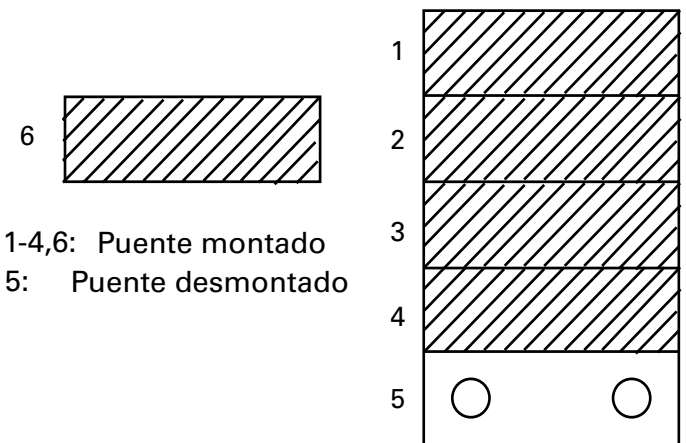
## Funcionamiento

El actuador se controla con una señal de 0-10 V.

La posición neutral de la válvula es abierta. Por consiguiente, el actuador debe estar en modo de "acción inversa", es decir, el puente 5 no debe estar montado, lo que significa que a 10 V la válvula no varía su posición o, lo que es lo mismo, está totalmente abierta para entrada de calor. En la posición de cierre se mantiene una salida de 0,5 V para que siga pasando por la válvula un pequeño caudal de agua. El actuador es de tipo autocalibrado y adapta automáticamente su carrera a las posiciones finales. Con el puente 1 montado se activa el ciclo antiadherencia, que abre y cierra la válvula una vez cada 24 horas para limpiar los componentes. Este ciclo es particularmente importante en el modo de verano, cuando la calefacción está apagada.

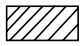
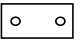
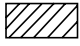
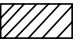
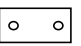


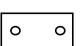

## Ajustes de los puentes

Bajo la tapa, el actuador SDM24 presenta un juego de puentes que permiten configurarlo. Para que el SDM24 pueda funcionar con el sistema SIRE, los puentes deben estar como se indica a continuación:



Los puentes 4 y 6 no se utilizan.

**Ajustes**

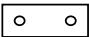
Función	Nº de puente	Ajuste de fábrica	Ajuste alternativo
Antiadherencia	1	 Activada	 Desactivada
Señal de entrada de control	2	 0-10 V	 5... 10 V
	3		 0... 5 V
Ninguna	4	 Ninguna	---
Acción	5	 Directa (RDA)	 Inversa (RA)
Ninguna	6	 Ninguna	---

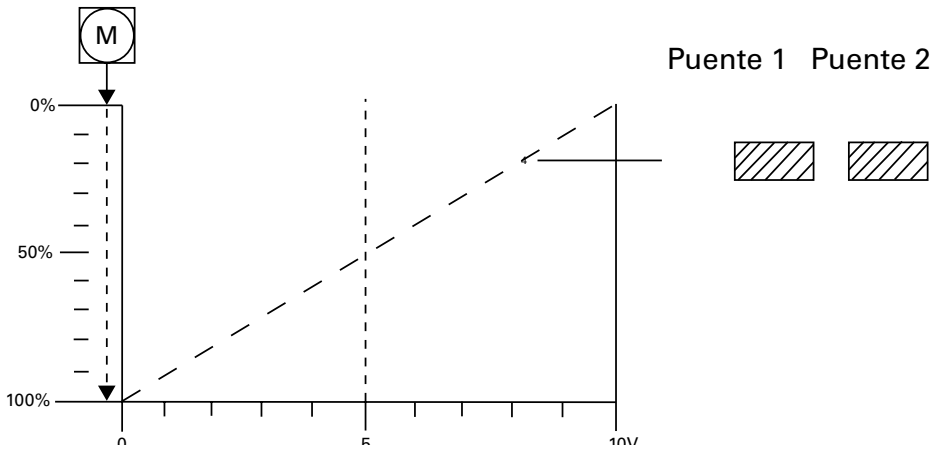



Puente montado

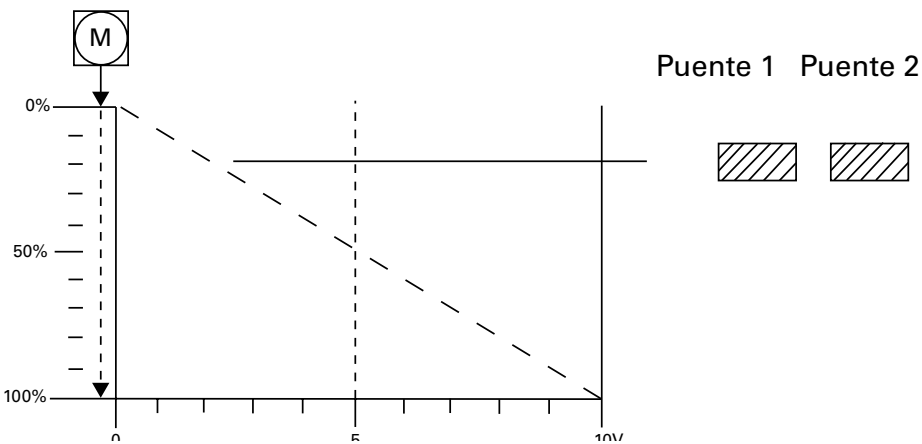


Puente desmontado

Puente 5 "Acción inversa" 



Puente 5 "Acción directa" 

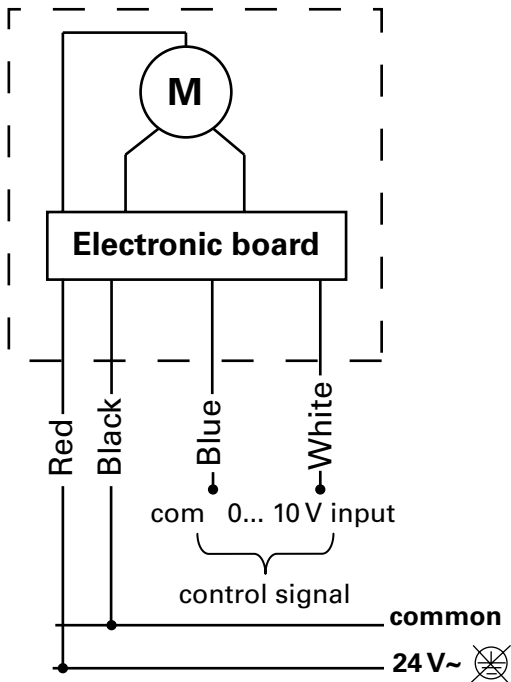
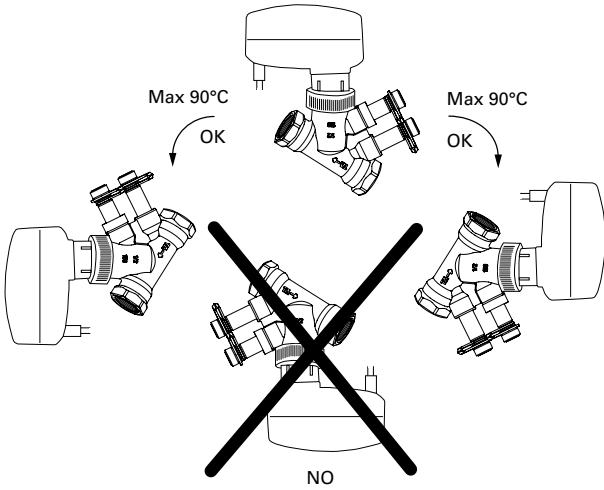


**Montaje**

El actuador se debe montar en la válvula con la alimentación eléctrica desconectada.

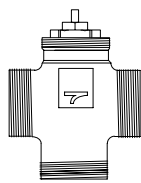
**Cableado**

La conexión eléctrica debe efectuarla un electricista cualificado.

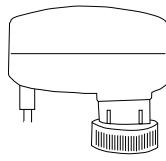


## Pièces constitutives

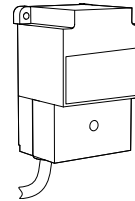
### VMT, vanne de commande 3 voies avec électrovanne



TRVS



SDM24



ST23024

#### VMT15

Type		Spécification
TRVS15	Vanne de régulation 3 voies	DN15
SDM24	Électrovanne modulable 24 V	24 V~
ST23024	Transformateur 24 V pour électrovanne	

#### VMT20

Type		Spécification
TRVS20	Vanne de régulation 3 voies	DN20
SDM24	Électrovanne modulable 24 V	24 V~
ST23024	Transformateur 24 V pour électrovanne	

#### VMT25

Type		Spécification
TRVS25	Vanne de régulation 3 voies	DN25
SDM24	Électrovanne modulable 24 V	24 V~
ST23024	Transformateur 24 V pour électrovanne	

### VMT, vanne de commande 3 voies avec électrovanne

Vanne de commande 3 voies avec électrovanne modulable. DN15/20/25. 24V. L'ensemble de vannes comprend les éléments suivants :

- TRVS, vanne de commande 3 voies
- SDM24, électrovanne modulable 24V
- ST23024, transformateur 24 V pour électrovanne SDM24

L'électrovanne associée à une vanne 3 voies fournissent une régulation hydraulique basique, contrôlant le débit d'eau, sans pouvoir toutefois ajuster ou couper ce débit hors tension, par exemple lors de l'entretien.

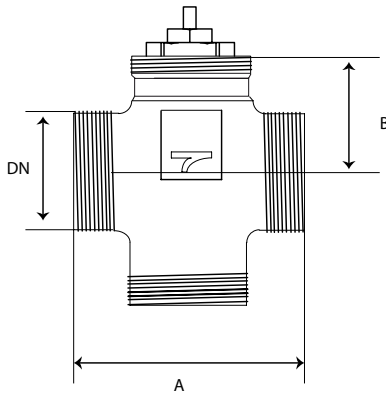
L'électrovanne (SDM24) est modulée et

génère la chaleur adéquate. SIRE peut être défini de manière à toujours autoriser un faible débit de fuite. Cela permet d'assurer un chauffage rapide lorsqu'une porte est ouverte, mais également de garantir une bonne protection anti-givre.

L'ensemble est disponible en trois dimensions de vannes, DN15 (1/2"), DN20 (3/4") et DN25 (1"). Utilisé avec le système de régulation SIRE Advanced ou complété par un thermostat adapté.

## Vanne de régulation 3 voies (TRVS)

### Dimensions et caractéristiques techniques



Typ	DN	A [mm]	B [mm]	Kvs*2 Vanne de commande	Kvs*2 Vanne de dérivation	Pression différentielle de fermeture [kPa]	Weight [kg]
TRVS15	15	52	29	1,7 Mélange 1,7 Répartition	1,2 Mélange 1,3 Répartition	200	0,2
TRVS20	20	56	28	2,5 Mélange 2,6 Répartition	1,6 Mélange 1,8 Répartition	100	0,25
TRVS25	25	82	30,5	4,5 Mélange 4,5 Répartition	3,1 Mélange 3,1 Répartition	70	0,55

2) Kvs = Débit pour une chute de pression de 1 bar et vanne complètement ouverte.

### Caractéristiques techniques

Classe pression: PN16

Caractéristique intrinsèque: Ouverture rapide

Chute de pression DP:

- DN15 : 70 kPa
- DN20 : 50 kPa
- DN25 : 40 kPa

Limites de température du fluide: 2-110°C

Limites de température ambiante: 2-50 °C

Distance nominale: 2,5mm

Raccordement aux électrovannes: M30 x 1.5

Matériaux :

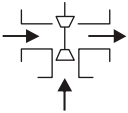



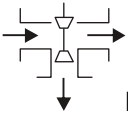



- Corps du produit : EN12165 CW617 Laiton  
CuZn40Pb2
- Tige : AISI 303 Acier inoxydable  
(X10CrNiS1809)
- Ressort : AISI 302 Acier inoxydable  
(X10CrNiS1809)
- Prise : EPDM

**Application**

L'électrovanne associée à une vanne 3 voies fournissent une régulation hydraulique basique, contrôlant le débit d'eau, sans pouvoir toutefois ajuster ou couper ce débit hors tension, par exemple lors de l'entretien.

**Fonction**

La vanne TRVS est utilisée pour l'eau froide ou chaude et pour les mélanges eau-glycol jusqu'à 50 %. Tenez compte du fait que ces vannes sont destinées à commander des équipements dans des conditions de fonctionnement normales.

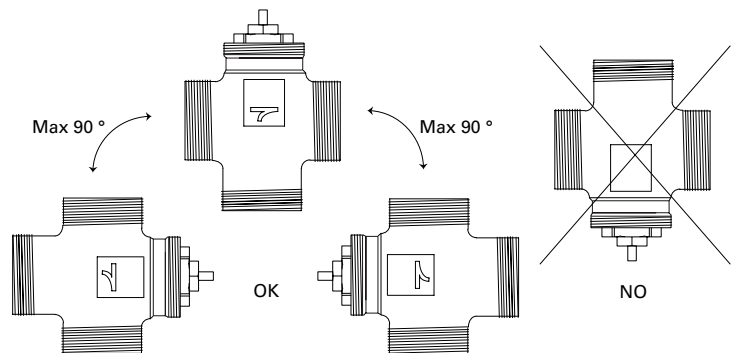
Type de vanne	Mouvement tige / Débit	▶ Débit	▷ Pas de débit
	Tige électrovanne basse	Tige électrovanne haute	
 <p><b>MÉLANGE 3 voies</b></p>			
 <p><b>RÉPARTITION 3 voies</b></p>			

**Montage**

**Instructions générales**

En complément des instructions d'installation générales, veuillez respecter les instructions suivantes :

- Prêtez attention à la position de la vanne par rapport au sens du fluide.
- Repérez les symboles relatifs au fluide sur le corps du produit.



La vanne de commande doit être installée en position verticale ou horizontale. Le tuyau situé immédiatement en amont de la vanne doit être droit sur une longueur d'au minimum 2x DN et le tuyau situé immédiatement en aval sur une longueur d'au minimum 6x DN.

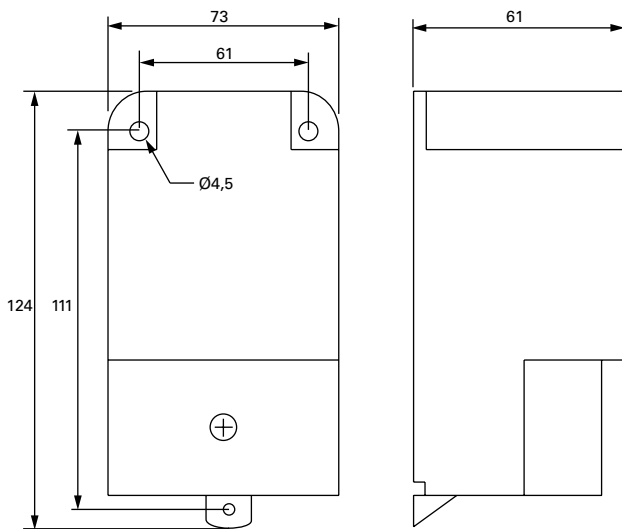
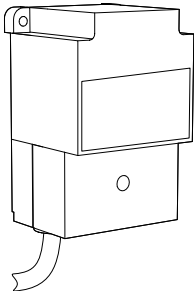
L'installation doit être réalisée par un électricien professionnel conformément aux présentes instructions et aux réglementations applicables.

Le système intégrant une vanne de commande doit respecter les règles de sécurité en vigueur.



## Transformateur (ST23024)

### Dimensions et caractéristiques techniques



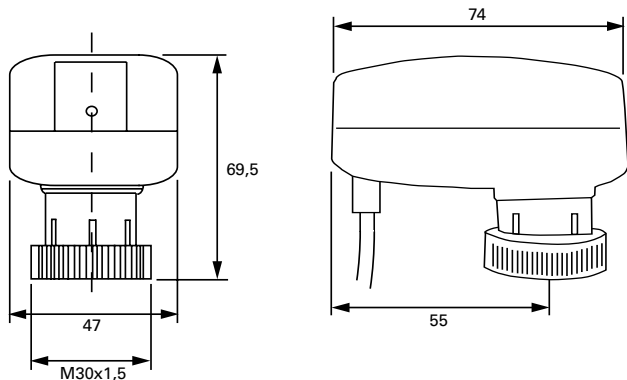
<b>Tension primaire</b>	230 V	47-63 Hz
<b>Tension secondaire</b>	24 V	7 VA, 292 mA
<b>Indice de protection</b>	IP44	
<b>Longueur de câble</b>	2 m	
<b>Poids</b>	1,0 kg	

### Application

Le transformateur est raccordé entre SIREB1(X) et l'électrovanne SDM24 afin de fournir une tension de 24 V à cette dernière.

# SDM24, électrovanne

## Dimensions et caractéristiques techniques



<b>Fonction</b>	Modulation 0-10 V
<b>Tension d'alimentation</b>	24 AC ±15%, 50-60 Hz
<b>Consommation d'énergie</b>	2,7 VA en cas d'alimentation maximale 2 W - actif
<b>Force nominale</b>	120 N +30% / -20%
<b>Course maximale</b>	5 mm
<b>Temps de fonctionnement</b>	15 s/mm
<b>Indice de protection</b>	IP40
<b>Filetage de l'accessoire</b>	M30x1,5
<b>Câble</b>	L = 1,5 m, Ø4,5 mm
<b>Condition de fonctionnement ambiant</b>	0 - 50°C, pas de condensation
<b>Condition de stockage ambiant</b>	-20 - 65°C, pas de condensation
<b>Température max. de l'eau</b>	95 °C
<b>Niveau sonore</b>	<30 dB(A)
<b>Poids</b>	0,15 kg
<b>Couleur</b>	RAL7035
<b>Matériau du boîtier</b>	PA66 - verre + charge minérale (30 % au total) Kelon A FR CETG/300-VO
<b>Matériau de l'accessoire</b>	Laiton CuZn40Pb2
<b>Conformité CE</b>	Directive 89/336 EEC ; EN 61000-6-1 ; EN 61000-6-3

## Indication du statut de fonctionnement

<b>MARCHE</b>		Présence d'alimentation, moteur éteint.
<b>Clignotement simple</b>		Moteur allumé
<b>Double clignotement</b>		L'électrovanne effectue un cycle de confirmation de position finale du bouchon de la vanne ou un cycle d'élimination des impuretés
<b>ARRET</b>		Pas d'alimentation

## Application

L'électrovanne (SDM24) est modulée et génère la chaleur adéquate. SIRE peut être défini de manière à toujours autoriser un faible débit de fuite. Cela permet d'assurer un chauffage rapide lorsqu'une porte est ouverte, mais également de garantir une bonne protection anti-givre.

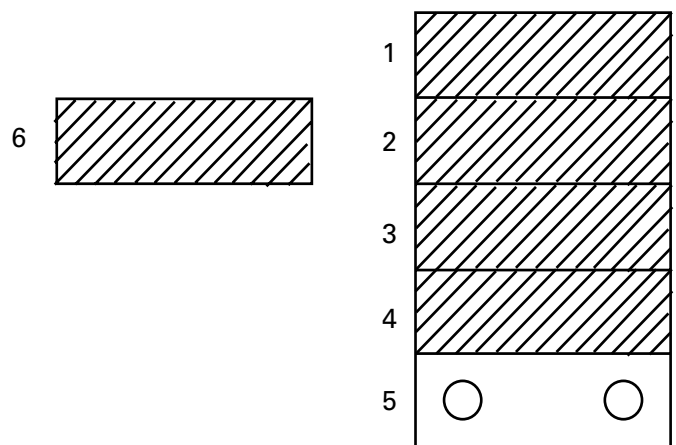
## Fonction

L'électrovanne est commandée par un signal 0-10 V.

La vanne est ouverte lorsqu'aucune position n'est définie. L'électrovanne doit être en mode « Action inversée », ce qui signifie qu'aucune broche ni aucun cavalier ne sont placés en position de cavalier n°5 : à 10 V, la vanne n'a pas de position définie et est donc complètement ouverte pour l'apport de chaleur. En position fermée, une tension de 0,5 V est toujours émise pour l'acheminement d'un faible débit de fuite à travers la vanne. L'électrovanne procède à un calibrage automatique et définit elle-même les positions finales. Lorsque le cavalier 1 est utilisé, le cycle anti-collant est actif. Ainsi, la vanne s'ouvre et se ferme une fois toutes les 24 heures afin de nettoyer les composants. Cette fonction est particulièrement importante en mode été, lorsque le chauffage n'est pas actif.

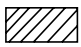
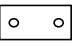
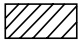
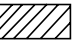
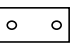


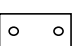

## Réglage des cavaliers

SDM24 peut être réglé à l'aide de cavaliers. Ceux-ci sont situés sous la trappe de l'électrovanne. Pour que SDM24 fonctionne avec SIRE, le réglage doit être effectué comme suit :



Les cavaliers 4 et 6 ne sont pas utilisés.

## Réglages

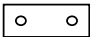
Fonction	Cavalier n°	Réglage d'usine	Réglage alternatif
Anti-collage	1	 Activé	 Désactivé
Signal de commande d'entrée	2	 0-10 V	 5... 10 V
	3		 0... 5 V
Aucune fonction	4	 Aucune fonction	---
Action	5	 Directe (RDA)	 Inversée (RA)
Aucune fonction	6	 Aucune fonction	---

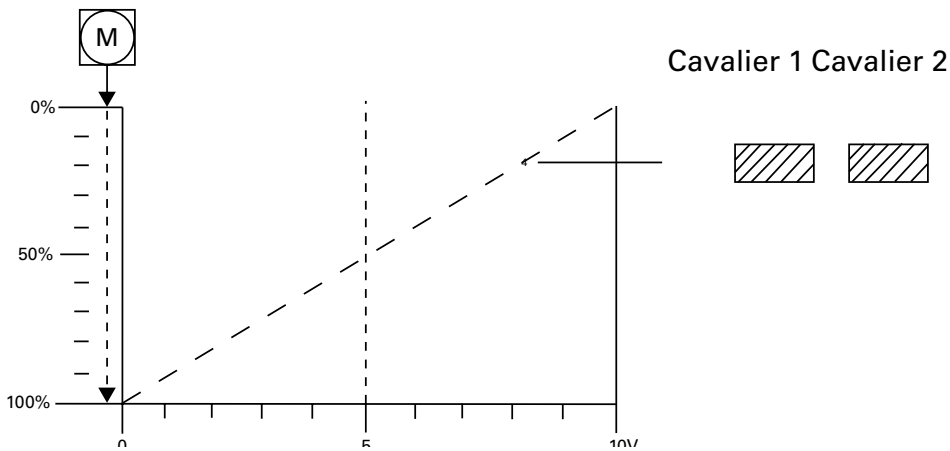



Cavalier en place

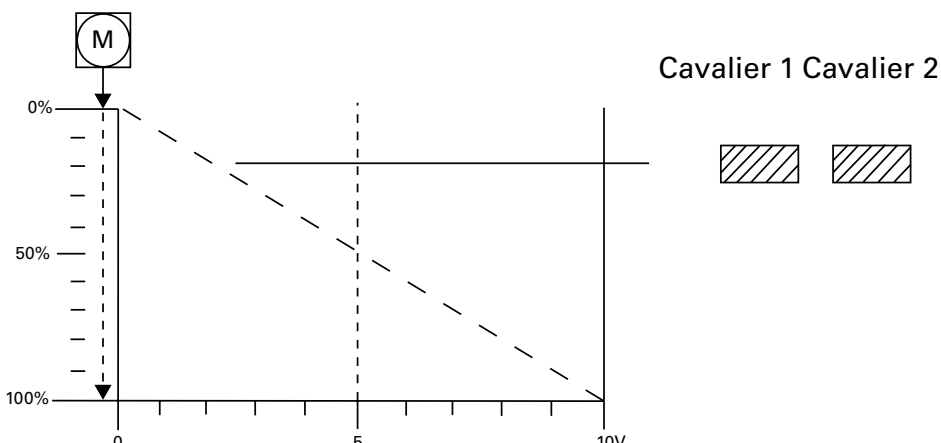


Cavalier retiré

Cavalier 5 "Action inversée" 



Cavalier 5 "Action directe" 

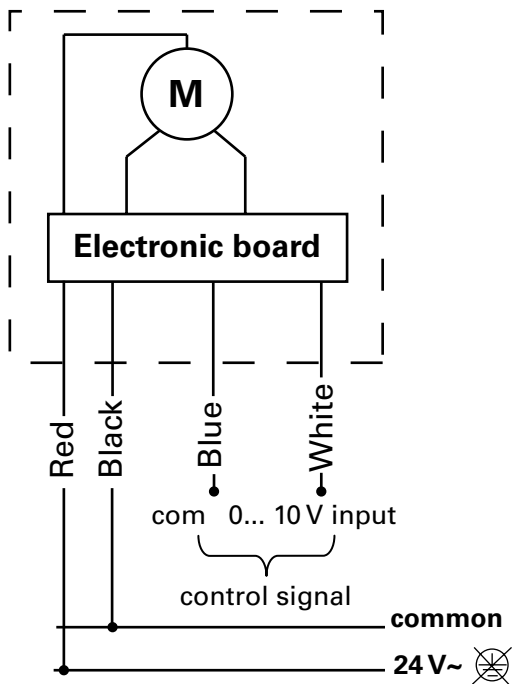
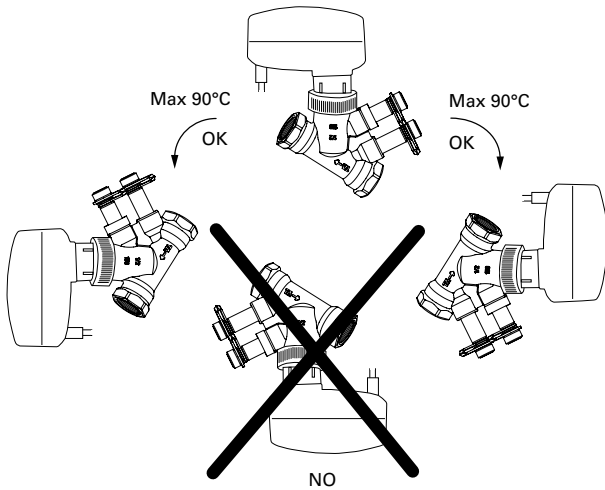


## Montage

Il convient de débrancher l'alimentation secteur pour monter l'électrovanne sur la vanne.

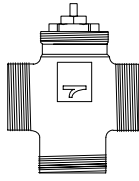
## Câblage

Tous les raccordements électriques doivent être réalisés par un électricien qualifié.

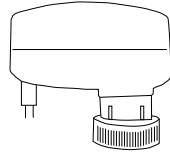


## Onderdelen

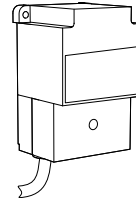
### VMT, 3-wegregelklep met aandrijving



TRVS



SDM24



ST23024

#### VMT15

Type	Specificatie
TRVS15	3-wegregelklep DN15
SDM24	Modulerende aandrijving 24 V~
ST23024	24V transformator voor klepaandrijving

#### VMT20

Type	Specificatie
TRVS20	3-wegregelklep DN20
SDM24	Modulerende aandrijving 24 V~
ST23024	24V transformator voor klepaandrijving

#### VMT25

Type	Specificatie
TRVS25	3-wegregelklep DN25
SDM24	Modulerende aandrijving 24 V~
ST23024	24V transformator voor klepaandrijving

### VMT, 3-wegregelklep met aandrijving

3-wegregelklep met modulerende aandrijving.  
DN15/20/25. 24V.

De kleppenset bestaat uit de volgende kleppen:

- TRVS, 3-wegregelklep
- SDM24, modulerende aandrijving 24V
- ST23024, 24V transformator voor actuatorkleppen (in kleppenset met 24V)

De 3-wegklep en de aandrijving regelt de waterstroom en zorgt voor een basis van waterbeheersing, met de mogelijkheid om b.v. bij onderhoud nog af te regelen en de waterstroom af te sluiten.

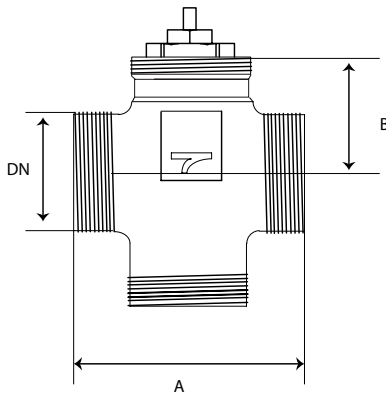
De aandrijving (SDM24) is gemoduleerd en geeft de juiste warmte af. SIRE kan zo worden ingesteld dat er altijd een kleine

lekstrooming doorheen loopt. Dit is bedoeld om snel warmte te kunnen leveren wanneer een deur wordt geopend, maar ook als vorstbescherming.

De kleppenset is verkrijgbaar in drie verschillende klepafmetingen, DN15 (1/2"), DN20 (3/4") en DN25 (1"). Te gebruiken in combinatie met SIRE Advanced of geleverd met geschikte thermostaat.

## 3-wegregelklep (TRVS)

### Afmetingen en technische specificaties



Type	DN	A [mm]	B [mm]	Kvs*2 Regelpoort	Kvs*2 Bypass-poort	Afsluitdruk [kPa]	Weight [kg]
TRVS15	15	52	29	1,7 Mengen 1,7 Omleiden	1,2 Mengen 1,3 Omleiden	200	0,2
TRVS20	20	56	28	2,5 Mengen 2,6 Omleiden	1,6 Mengen 1,8 Omleiden	100	0,25
TRVS25	25	82	30,5	4,5 Mengen 4,5 Omleiden	3,1 Mengen 3,1 Omleiden	70	0,55

2) Kvs = Strooming bij een drukval van 1 bar en een volledig geopende klep.

### Technische specificaties

Drukklasse: PN16

Inherente stroomeigenschap: Snelopening

Max. drukval DP:

- DN15: 70 kPa
- DN20: 50 kPa
- DN25: 40 kPa

Temperatuur vloeistof: 2-110 °C

Omgevingstemperatuur: 2-50 °C

Nominale slag: 2,5 mm

Aansluiting op aandrijvingen: M30 x 1.5

Materialen: Behuizing: EN12165 CW617 Koper CuZn40Pb2

- Spindel: AISI 303 Roestvrij staal (X10CrNiS1809)
- Veer: AISI 302 Roestvrij staal (X10CrNiS1809)

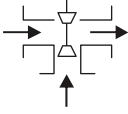



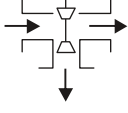



Afdichting: EPDM

**Toepassing**

De 3-wegklep en de aandrijving regelt de waterstroom en zorgt voor een basis van waterbeheersing, met de mogelijkheid om b.v. bij onderhoud nog af te regelen en de waterstroom af te sluiten.

**Functie**

TRVS wordt gebruikt voor warm of koud water en voor mengsels van water en glycol tot 50%. Deze kleppen zijn bedoeld voor het regelen van apparatuur onder normale bedrijfsomstandigheden.

Kleptype	Spindelbeweging / Stroom	▶ Stroom	▷ Geen stroom
	Aandrijving Spindel omlaag	Aandrijving Spindel omhoog	
 <p><b>3-weg MENGEN</b></p>			
 <p><b>3-weg OMLEIDEN</b></p>			

**Montage**

**Algemene richtlijnen**

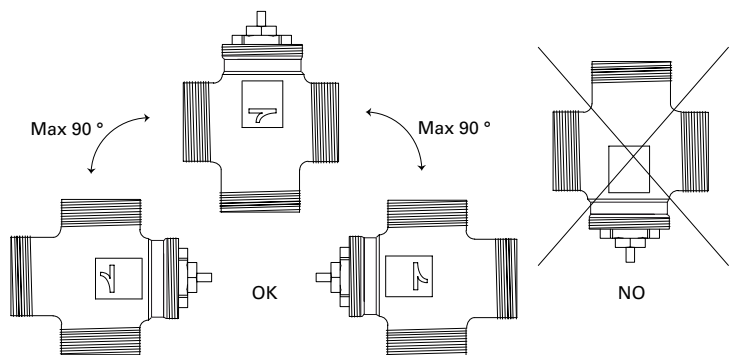
Houd naast de algemene installatie-instructies ook rekening met de volgende punten:

- Let op de positie van de klep ten opzichte van de stroomrichting.
- Let op de stroomsymbolen op de behuizing.

De regelklep moet in verticale of horizontale positie worden geïnstalleerd. De leiding direct stroomopwaarts ten opzichte van de klep moet een lengte van minimaal 2x DN recht zijn en de leiding direct stroomafwaarts moet een lengte van minimaal 6x DN recht zijn.

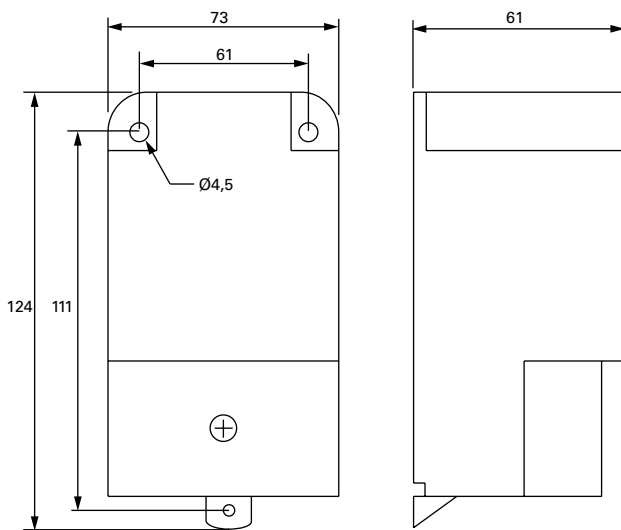
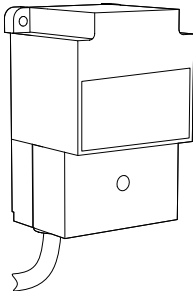
De installatie moet door een gecertificeerde elektricien en volgens deze instructies en de toepasselijke voorschriften worden uitgevoerd.

Het systeem waarvan de regelklep deel uitmaakt moet aan de momenteel geldende veiligheidseisen voldoen.



## Transformator (ST23024)

### Afmetingen en technische specificaties



<b>Primaire spanning</b>	230 V	47-63 Hz
<b>Secundaire spanning</b>	24 V	7 VA, 292 mA
<b>Beschermklasse</b>	IP44	
<b>Kabellengte</b>	2 m	
<b>Gewicht</b>	1,0 kg	

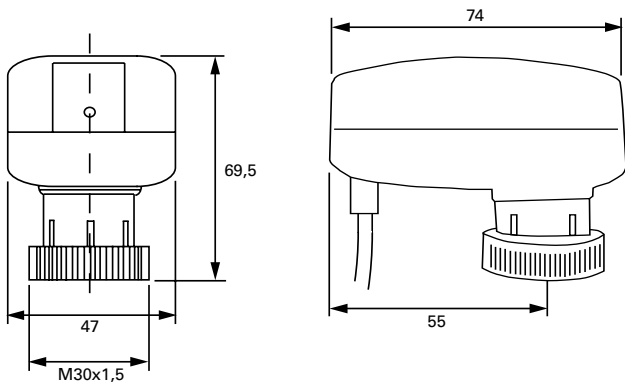
### Toepassing

De transformator wordt aangesloten tussen SIRE B1 (X) en de aandrijving SDM24 om de aandrijving te voorzien van een spanning van 24 V.



# SDM24, magneetventiel

## Afmetingen en technische specificaties



<b>Functie</b>	Modulerend 0-10 V
<b>Voedingsspanning</b>	24 AC ±15%, 50-60 Hz
<b>Stroomverbruik</b>	2,7 VA bij max. stroomtoevoer 2 W - actief
<b>Nominale kracht</b>	120 N +30% / -20%
<b>Maximale slag</b>	5 mm
<b>Looptijd</b>	15 s/mm
<b>Beschermklasse</b>	IP40
<b>Montagedraad</b>	M30x1,5
<b>Kabel</b>	L = 1,5 m, Ø4,5 mm
<b>Omgevingsomstandigheden tijdens bedrijf</b>	0-50°C, niet condenserend
<b>Omgevingsomstandigheden voor opslag</b>	-20-65°C, niet condenserend
<b>Max. watertemperatuur</b>	95 °C
<b>Geluidsniveau</b>	<30 dB(A)
<b>Gewicht</b>	0,15 kg
<b>Kleur</b>	RAL7035
<b>Materiaal behuizing</b>	PA66 - Glas + mineraalgevuld (30% totaal) Kelon A FR CETG/300-VO
<b>Materiaal aansluitingen</b>	Koper CuZn40Pb2
<b>Voldoet aan CE</b>	Richtlijn 89/336 EG; EN 61000-6-1; EN 61000-6-3

## Indicatie bedrijfsstatus

<b>AAN</b>		Stroomvoorziening aanwezig, motor loopt niet.
<b>Enkelvoudig knipperen</b>		Motor loopt
<b>Dubbel knipperen</b>		Aandrijving voert aan het einde van de slag een bevestigingscyclus of een reinigingscyclus uit.
<b>UIT</b>		Geen stroomvoorziening aanwezig

## Toepassing

De aandrijving (SDM24) is gemoduleerd en geeft de juiste warmte af. SIRE kan zo worden ingesteld dat er altijd een kleine lekstroming doorheen loopt. Dit is bedoeld om snel warmte te kunnen leveren wanneer een deur wordt geopend, maar ook als vorstbescherming.

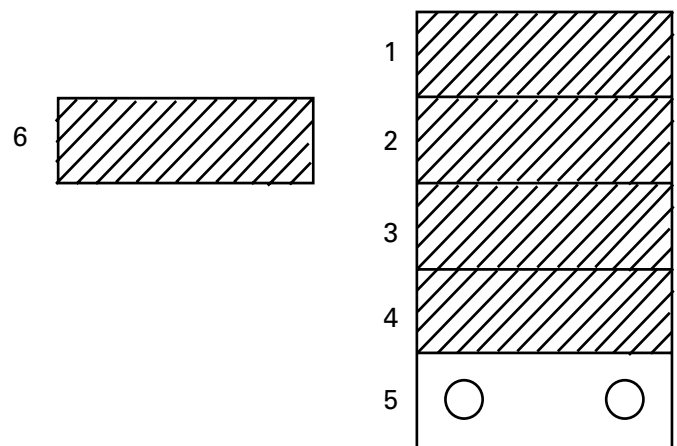
## Functie

De aandrijving wordt geregeld via een signaal van 0-10 V.

De klep is in onbeïnvloede positie open. De aandrijving moet op "Reverse Action" staan, d.w.z. geen pennen/jumpers in jumper 5 en dat houdt in dat de klep bij 10 V in onbeïnvloede positie en dus volledig open voor de aanvoer van warmte is. In gesloten positie is er nog altijd een vermogen van 0,5 V om een kleine lekstroming door de klep te laten stromen. De aandrijving is zelfkalibrerend en stelt de eindposities zelf in. Als jumper 1 in ingeschakelde stand staat, is de antiklemcyclus actief. Dat betekent dat de klep een keer in de 24 uur opent en sluit voor het reinigen van de onderdelen. Dit is met name belangrijk tijdens de zomerstand als de verwarming niet actief is.

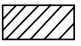
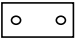
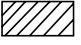
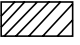
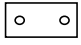
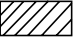
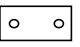
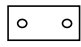


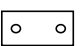

## Jumperinstellingen

De SDM24 is afstelbaar en dat gebeurt met de jumpers. Deze jumpers bevinden zich onder de klep van de aandrijving. Om ervoor te zorgen dat de SDM24 goed functioneert in combinatie met SIRE, moet de instelling als volgt zijn:



Jumper 4 en 6 zijn niet in gebruik.

# Instellingen

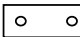
Functie	Jumper Nee	Fabrieksinstelling	Alternatieve instelling
Antiklem	1	 Ingeschakeld	 Uitgeschakeld
Ingangssignaal	2	 0-10 V	 5... 10 V  0... 5 V
	3		 
Geen functie	4	 Geen functie	---
Actie	5	 Direct (RDA)	 Reverse (RA)
Geen functie	6	 Geen functie	---

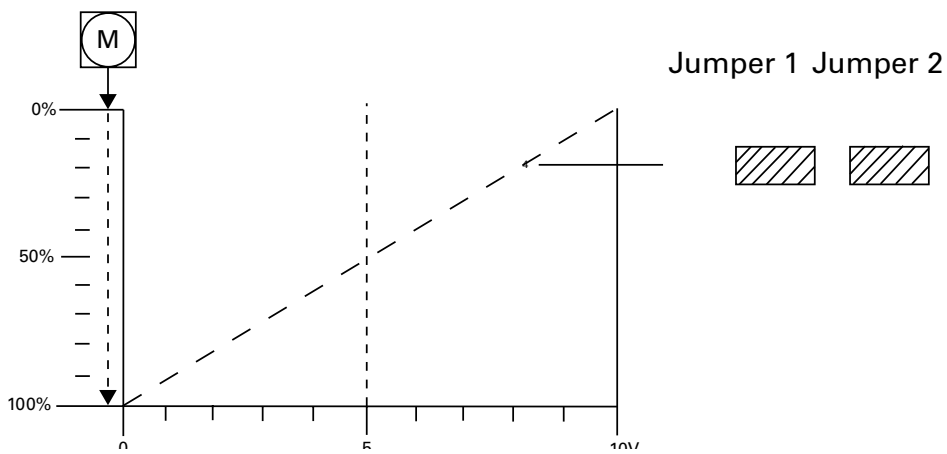



Jumper geplaatst

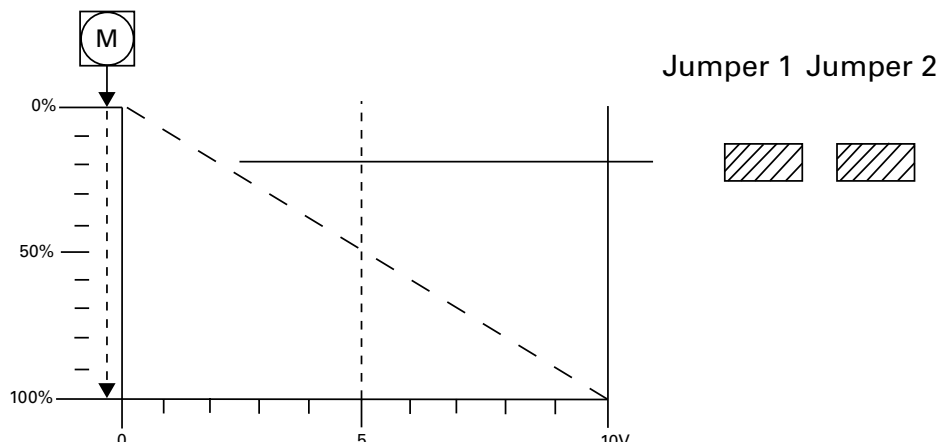


Jumper verwijderd

Jumper 5 "Reverse action" 



Jumper 5 "Direct action" 

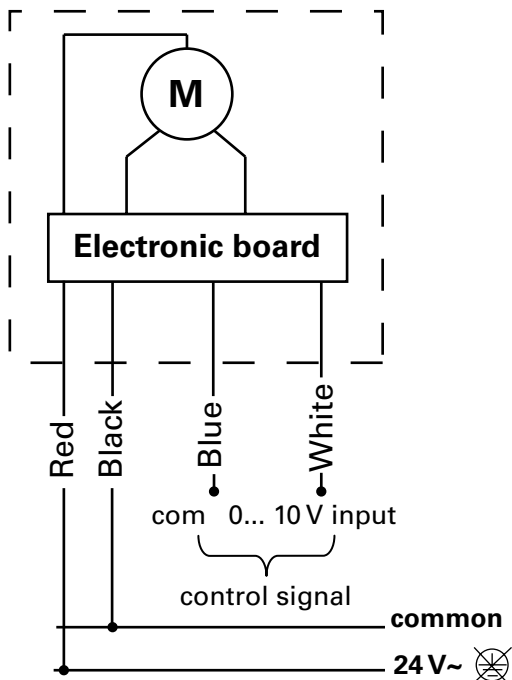
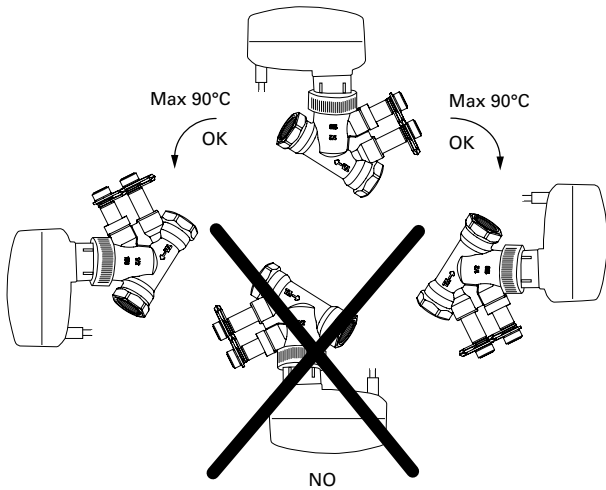


## Montage

De aandrijving moet op de klep worden gemonteerd als de voeding is uitgeschakeld.

## Bedrading

Alle elektrische verbindingen moeten door een gekwalificeerde elektricien worden uitgevoerd.



**Main office**

Frico AB  
Box 102  
SE-433 22 Partille  
Sweden

Tel: +46 31 336 86 00  
Fax: +46 31 26 28 25  
mailbox@frico.se  
www.frico.se

**For latest updated information and information  
about your local contact: [www.frico.se](http://www.frico.se)**