

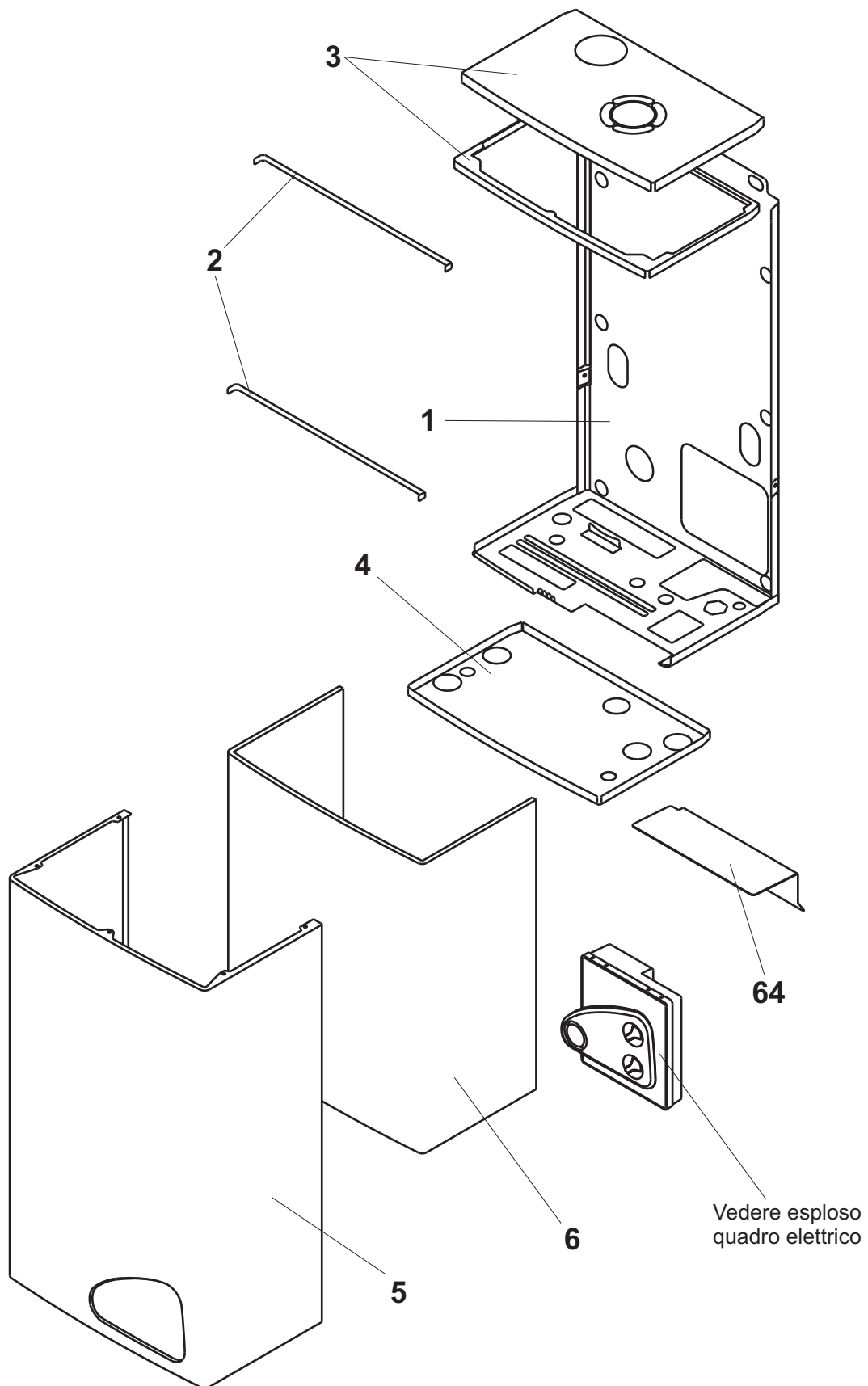
ESPLOSO E LISTA RICAMBI

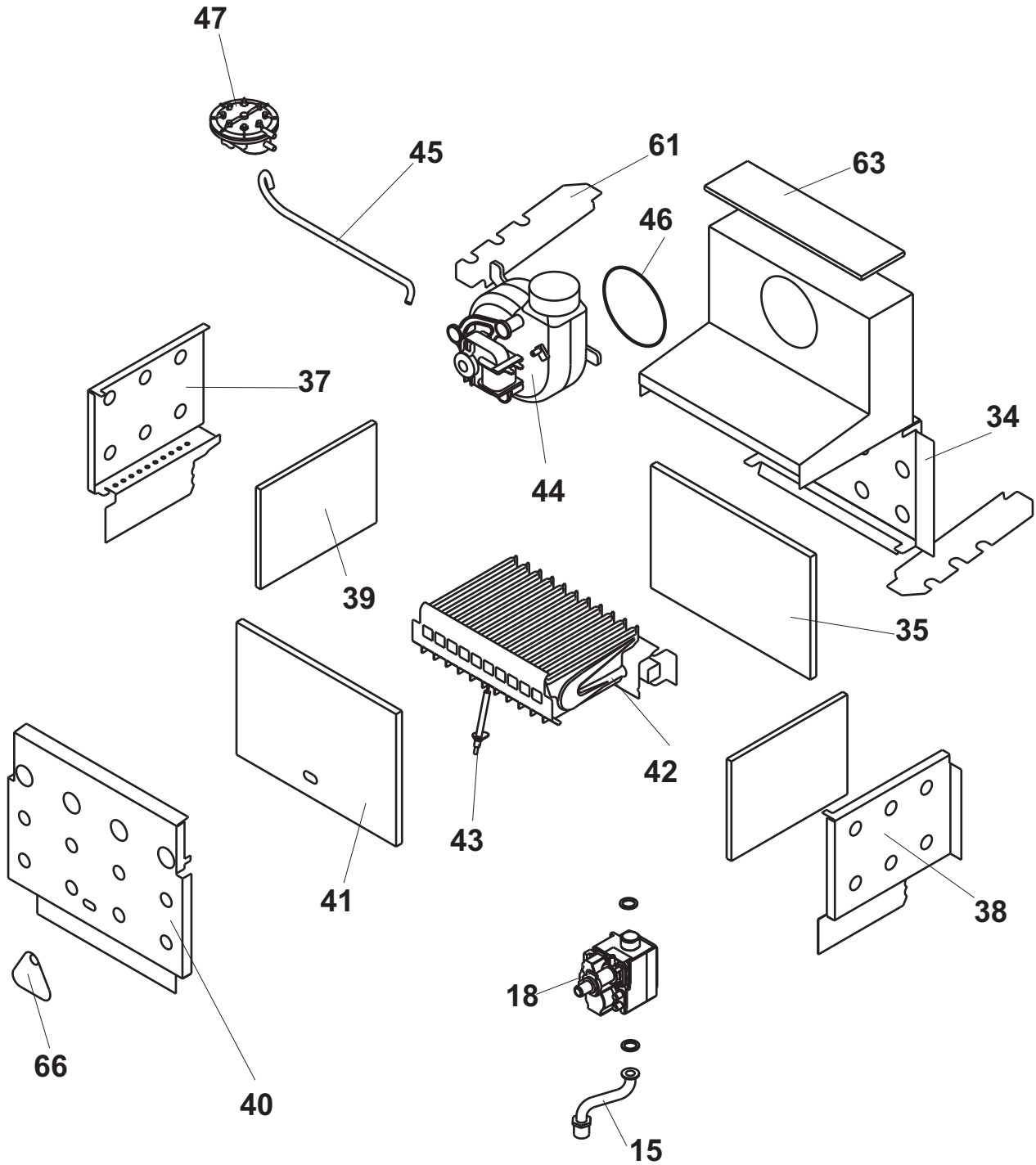
fondital

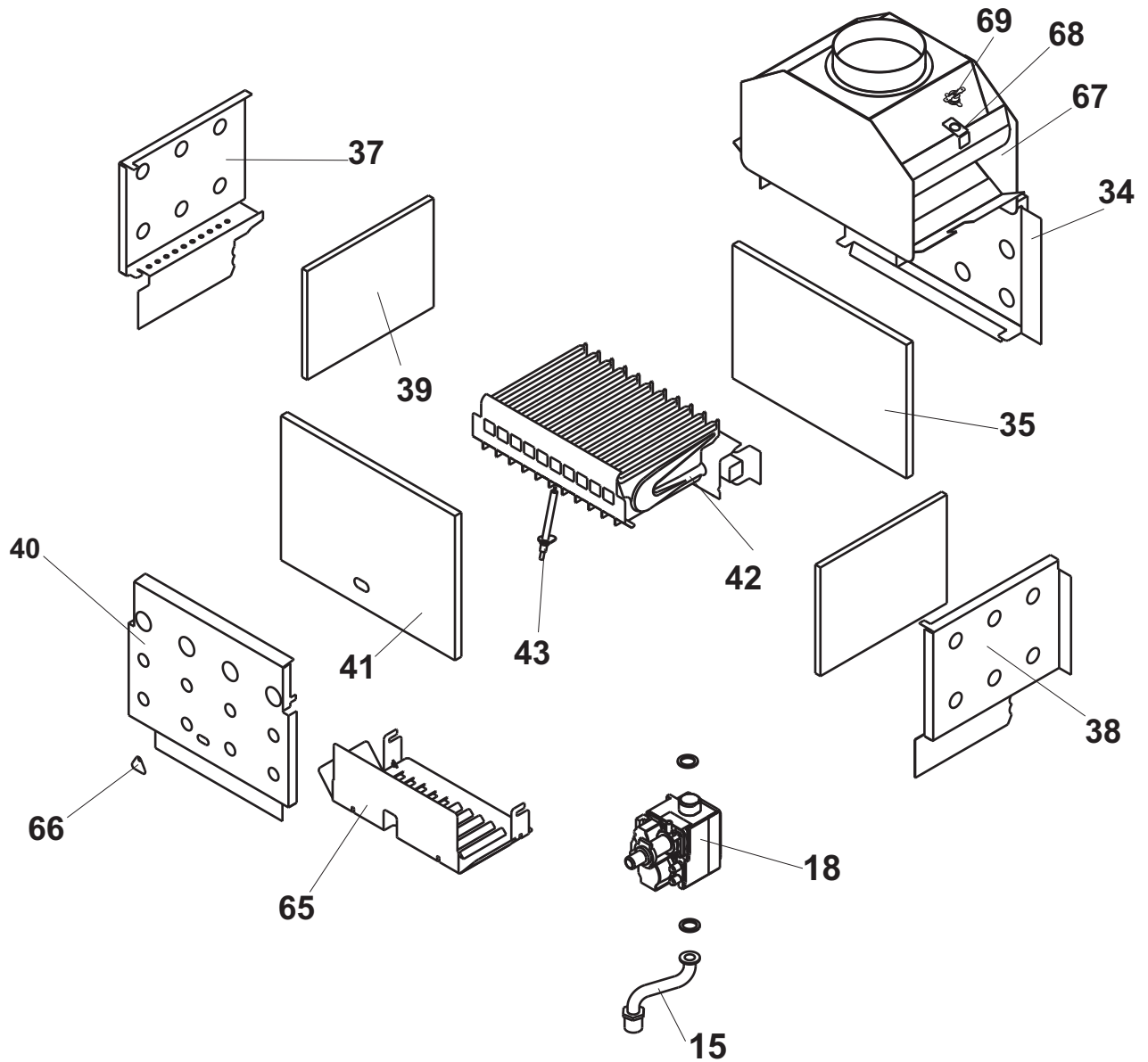
VICTORIA

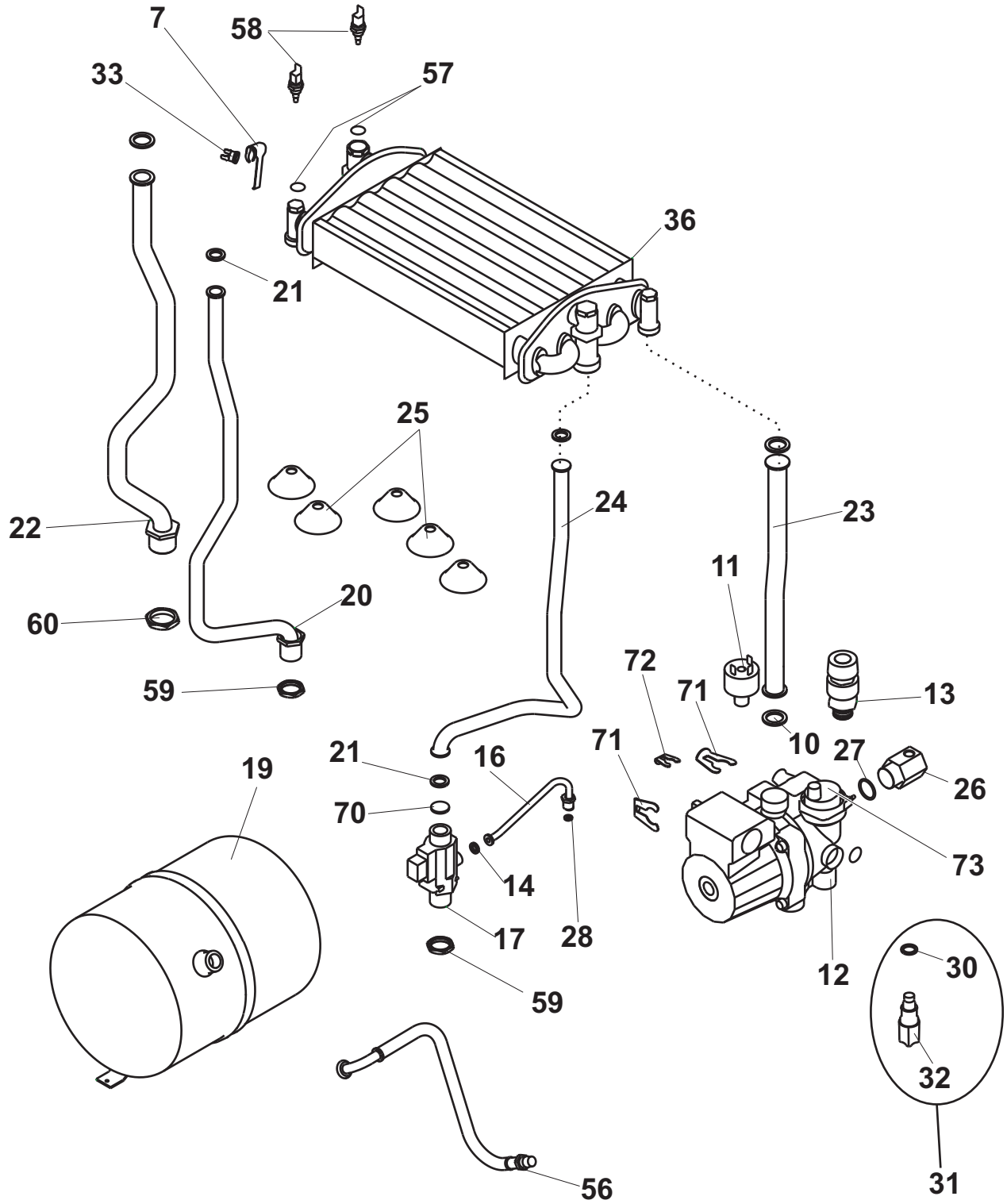
CTN-CTFS 24

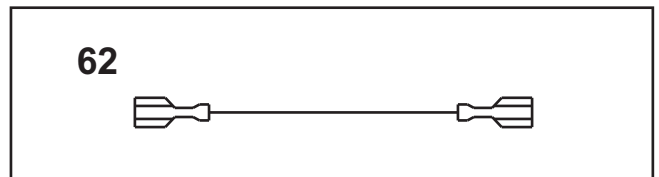
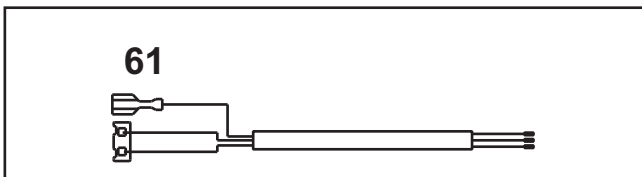
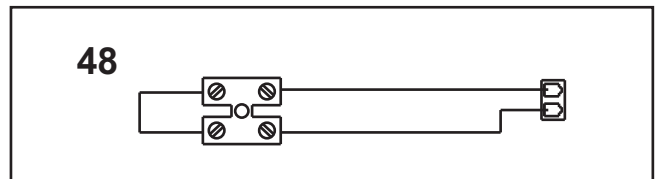
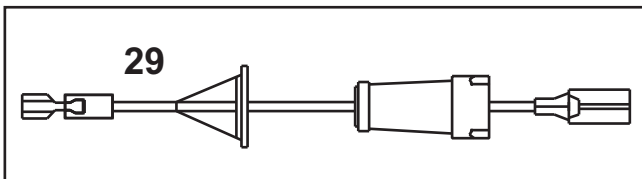
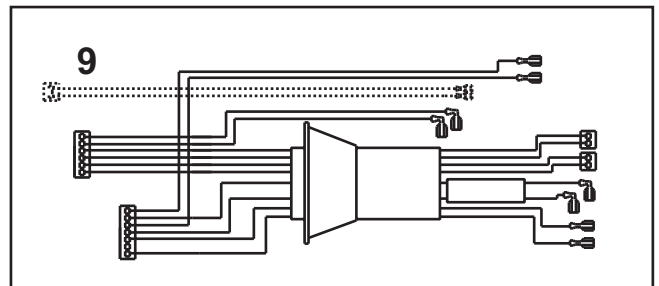
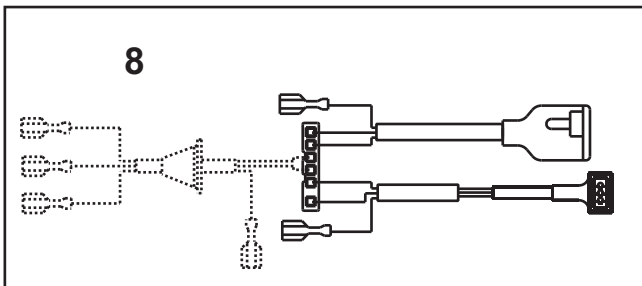
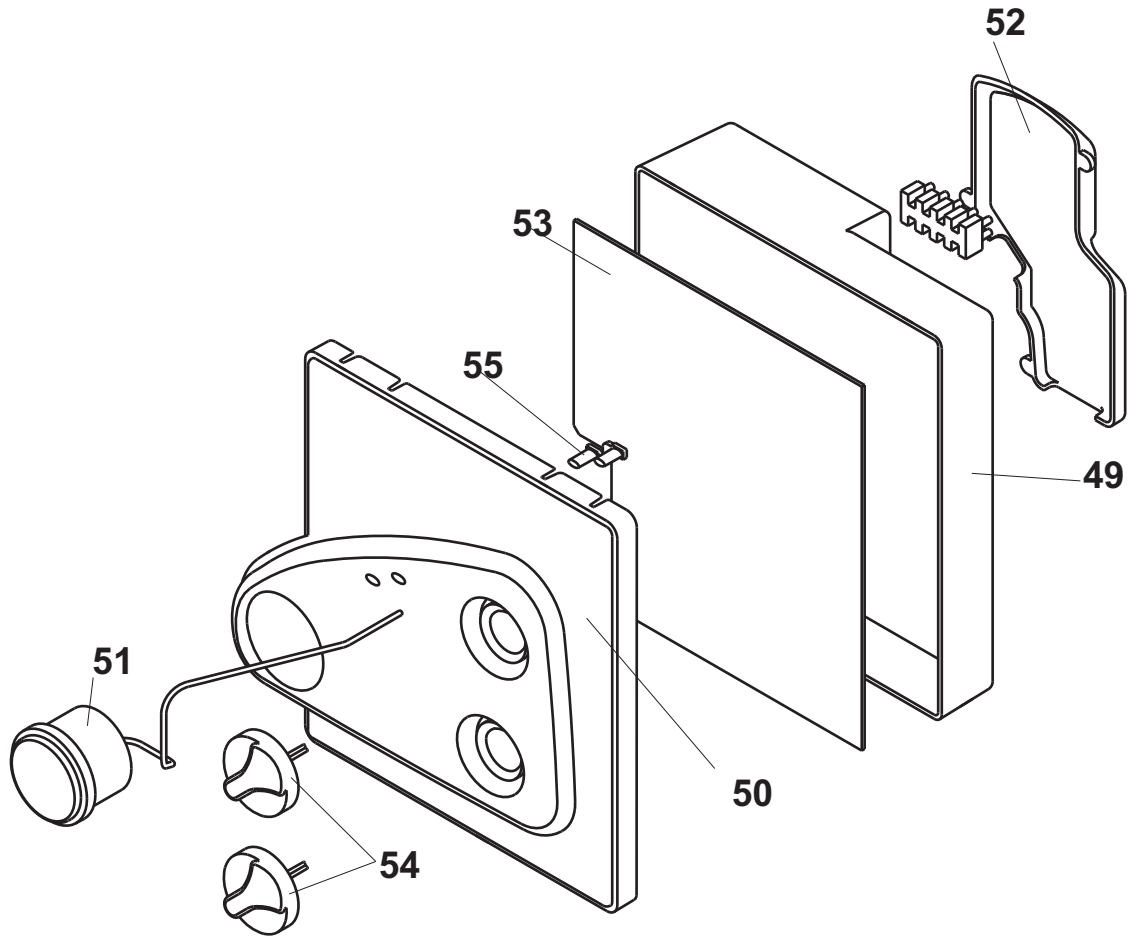












Esp	Codice	Pezzi	Descrizione	Description
1	6FONDMUR07	1	FONDELLO	BASE
2	6ISOLTEN00	1	ISOLAMENTO ADESIVO (SOLO CTFS)	ADHESIVE INSULATION (CTFS ONLY)
3	6TETCAC000	1	TETTO PER CAMERA DI COMBUSTIONE CTFS	CTFS COMBUSTION CHAMBER COVER
	6TETCAC001	1	TETTO PER CAMERA DI COMBUSTIONE CTN	CTN COMBUSTION CHAMBER COVER
4	6FONCAC000	1	FONDO PER CAMERA DI COMBUSTIONE	COMBUSTION CHAMBER BASE
5	6MANTELL00	1	MANTELLO CALDAIA COMPATTA FONDITAL	COMPLETE SHELL FONDITAL
6	6ISOLMAN00	1	ISOLAMENTO PER MANTELLO CALDAIA CTFS	CTFS COMPLETE SHELL INSULATION
	6FOGLALL00	1	ISOLAMENTO PER MANTELLO CALDAIA CTN	CTN COMPLETE SHELL INSULATION
7	6MOLLTER00	3	MOLLA PER TERMOSTATO DI SICUREZZA	SAFETY THERMOSTAT SPRING
8	6CABCOMP01	1	CABLAGGIO 1 PER MURALE COMPATTA CTFS	CTFS 1 CONNECTION
	6CABCOMP06	1	CABLAGGIO 1 PER MURALE COMPATTA CTN	CTN 1 CONNECTION
9	6CABCOMP02	1	CABLAGGIO 2 PER MURALE COMPATTA CTFS	CTFS 2 CONNECTION
	6CABCOMP07	1	CABLAGGIO 2 PER MURALE COMPATTA CTN	CTN 2 CONNECTION
10	6GUARNIZ05	10	GUARNIZIONE 24X17	24X17 GASKET
11	6PRESSAC01	1	PRESSOSTATO ACQUA	NO WATER PRESSURE SWITCH
12	6CIRCOLA13	1	CIRCOLATORE MSL12	MSL12 CIRCULATING PUMP
13	6VALSIBA09	1	VALVOLA DI SICUREZZA 3 BAR	3 BAR SAFETY VALVE
14	6ORCAFLU00	10	O-RING PER FLUSSOSTATO	FLOW-CONTROL O-RING
15	6TUBOGAS15	1	TUBO DEL GAS	GAS TUBE
16	6TUBRUCA02	1	TUBO PER RUBINETTO DI CARICO	FILLING TAP PIPE
17	6FLUSSOS02	1	FLUSSOSTATO	FLOW CONTROL
18	6VALVGAS06	1	VALVOLA GAS SIEMENS VGU56	SIEMENS VGU56 GAS VALVE
19	6VASOESP19	1	VASO D'ESPANSIONE 5 LITRI	5 LITRE EXPANSION TANK
20	6TUBACCA05	1	TUBO ACQUA CALDA SANITARIA	DHW SYSTEM HOT WATER TUBE
22	6TUBMAIM15	1	TUBO MANDATA RISCALDAMENTO	DELIVERY TUBE TO THE HEATING SYSTEM
23	6TUBRIIM11	1	TUBO RITORNO RISCALDAMENTO	RETURN TUBE FROM THE HEATING SYSTEM
24	6TUBACFR11	1	TUBO ACQUA FREDDA SANITARIA	DHW SYSTEM COLD WATER TUBE
25	6GUARSIL05	1	GUARNIZIONE IN SILICONE (SOLO CTFS)	SILICONE GASKET (CTFS ONLY)
26	6RACCOID00	1	RACCORDO PER COLLEGAMENTI IDRAULICI	IDRAULIC CONNECTION FITTING
27	6ORRACID00	10	O-RING PER RACCORDO COLLAMENTI IDRAULICI	IDRAULIC CONNECTION FITTING O-RING
28	6GUARNIZ09	10	GUARNIZIONE 8X4X1,5	8X4X1,5 GASKET
29	6CABCOMP03	1	CABLAGGIO 3 PER MURALE COMPATTA	3 CONNECTION
30	6RONDALL00	5	RONDELLA IN ALLUMINIO PER RUBINETTO DI CARICO	FILLING TAP ALLUMINIUM WASHER
31	6RUBICAR06	1	RUBINETTO DI CARICO	FILLING TAP
32	6POMELLO00	5	MANOPOLA PER RUBINETTO DI CARICO	FILLING TAP KNOB
33	6TERMSIC05	3	TERMOSTATO DI SICUREZZA	SAFETY THERMOSTAT
34	6FONCAFU00	1	FONDO CAPPА FUMI CTFS	CTFS FLUE GAS HOOD BASE
	6FONCAFU01	1	FONDO CAPPА FUMI CTN	CTN FLUE GAS HOOD BASE
35	6ISOLFON01	1	ISOLAMENTO FONDO CAPPА FUMI	FLUE GAS HOOD BASE INSULATION
36	6SCAMBIM03	1	SCAMBIATORE BITERMICO CTFS	CTFS BI-THERMAL EXCHANGER
	6SCAMBIM04	1	SCAMBIATORE BITERMICO CTN	CTN BI-THERMAL EXCHANGER
37	6FIACAFU01	1	FIANCO SX CAPPА FUMI	FLUE GAS HOOD LEFT SIDE PANEL
38	6FIACAFU02	1	FIANCO DX CAPPА FUMI	FLUE GAS HOOD RIGHT SIDE PANEL
39	6ISOLLAT07	1	ISOLAMENTO LATERALE CAPPА FUMI	FLUE GAS HOOD LATERAL INSULATION
40	6FRONCAP00	1	PANNELLO FRONTALE CAPPА FUMI (CTFS)	FLUE GAS HOOD FRONTAL PANEL (CTFS)
	6FRONCAP01	2	PANNELLO FRONTALE CAPPА FUMI (CTN)	FLUE GAS HOOD FRONTAL PANEL (CTN)
41	6ISOLFRO01	1	ISOLAMENTO FRONTALE CAPPА FUMI	FLUE GAS HOOD FRONTAL INSULATION
	6BRUMMET08	1	BRUCIATORE 11 RAMPE METANO CTFS	CTFS 11 RAMPS METHANE COMPLETE GAS BURNER
	6BRUMGPL08	1	BRUCIATORE 11 RAMPE G.P.L. CTFS	CTFS 11 RAMPS L.P.G. COMPLETE GAS BURNER
	6BRUMMET09	1	BRUCIATORE 11 RAMPE METANO CTN	CTN 11 RAMPS METHANE COMPLETE GAS BURNER
	6BRUMGPL09	1	BRUCIATORE 11 RAMPE G.P.L. CTN	CTN 11 RAMPS L.P.G. COMPLETE GAS BURNER
42	0TRASMET09	1	TRASF. METANO COMPATTA CTFS	METHANE CONVERSION KIT COMPACT CTFS
	0TRASGPL09	1	TRASF. GPL COMPATTA CTFS	P.L.G. CONVERSION KIT COMPACT CTFS
	0TRASMET08	1	TRASF. METANO COMPATTA CTN	METHANE CONVERSION KIT COMPACT CTN
	0TRASGPL08	1	TRASF. GPL COMPATTA CTN	P.L.G. CONVERSION KIT COMPACT CTN
43	6CANDELA00	3	CANDELA DI ACCENSIONE	SPARK PLUG
44	6VENTILA12	1	VENTILATORE FUMI	FAN
45	6YTUBCON02	3 mt	TUBO SILICONE	SILICONE PIPE
46	6ORVENCA00	10	O-RING TENUTA VENTILATORE	CENTRIFUGAL FAN O-RING SEAL
47	6PRESSOS03	1	PRESSOSTATO ARIA ORIZZONTALE	PRESSURE SWITCH
48	6CABCOMP04	1	CABLAGGIO 4 PER MURALE COMPATTA	4 CONNECTION
49	6SCAQUEL00	1	SCATOLA QUADRO ELETTRICO	BOX FOR ELECTRONIC COMPONENT PARTS
50	6FRONPAN09	1	PANNELLO PORTASTRUMENTI FONDITAL VICTORIA	INSTRUMENT HOLDER PANEL FONDITAL VICTORIA
51	6MANOMET04	1	MANOMETRO	PRESSURE GAUGE
52	6PIASBLO00	1	PIASTRA BLOCCAGGIO CAVI	CABLE LOCKING PLATE
53	6SCHEMOD11	1	SCHEDA ELETTRONICA COMPATTA	MODULATION BOARD
54	6MANOPOT01	5	MANOPOLA D35	D35 KNOB
55	6GUIPPCM03	3	GUIDALUCE COMPATTA	CONTROL PANEL LIGHT GUIDE
56	6TUBFLEX08	1	TUBO FLESSIBILE	FLEXIBLE TUBE
57	6WRONDAL00	10	RONDELLA IN ALLUMINIO	ALUMINIUM WASHER
58	6SONDNTC01	3	SONDA NTC AD IMMERSIONE	NTC IMMERSION PROBE
59	6GHIEROT00	3	GHIERA G1/2	1/2G RING NUT
60	6GHIEROT01	3	GHIERA G3/4	3/4G RING NUT
61	6CABCOMP05	1	CABLAGGIO 5 PER MURALE COMPATTA	5 CONNECTION
62	6CABBABA14	1	CABLAGGIO 6 PER MURALE COMPATTA	6 CONNECTION
63	6ISOLCAP00	1	ISOLAMENTO CAPPА FUMI	FLUE GAS HOOD INSULATION
64	6LAMIAANT01	1	LAMIERA ANTIRAGGIAMENTO CTN	CTN ANTI-RADIATION PLATE
65	6FONCAC001	1	FONDO CAMERA DI COMBUSTIONE PER CTN	CTN COMBUSTION CHAMBER BASE
66	6PIACHIO00	1	OCCHIELLO BRUCIATORE	BURNER DOOR
67	6CAPFUMU02	1	CAPPА FUMI PER CALDAIA COMPATTA CTN	CTN COMPACT FLUE GAS HOOD
68	6STAFTER00	3	STAFFA PER TERMOSTATO FUMI 70°C	70°C THERMOSTAT BRACKET
69	6TERMFUM02	3	TERMOSTATO FUMI 70 °C	70°C THERMOSTAT

70	6REGOFU05	3	REGOLATORE DI FLUSSO 10 LT/MIN	FLOW REGULATOR 10 LITRES/MIN
71	6CLIPCIR00	3	CLIP GRANDE ATTACCO RAPIDO X CIRCOLATORE	CIRCULATING PUMP PUSH-IN FITTING BIG CLIP
72	6CLIPCIR01	3	CLIP PICCOLA ATTACCO RAPIDO X CIRCOLATORE	CIRCULATING PUMP PUSH-IN FITTING LITTLE CLIP
73	6DEGASAT00	3	DEGASATORE PER CALDAIE MURALI	DEGASSER FOR WALL-HUNG BOILERS

