

FONDITAL

(Италия)

ОТОПИТЕЛЬНЫЙ КОТЕЛ

ALOR

**Руководство по монтажу
И
техническому обслуживанию**

СОДЕРЖАНИЕ

1.	Назначение и описание котла	3
2.	Комплектация котла	4
3.	Технические характеристики	5
4.	Устройство и порядок работы котла	7
5.	Порядок монтажа котла	7
6.	Пусконаладочные работы	12
7.	Техническое обслуживание	13
8.	Возможные неисправности	14

Данное Руководство предназначено для специалистов монтажных и сервисных организаций. В руководстве подробно описаны правила монтажа, технического обслуживания и пусконаладочных работ. Рекомендуем ознакомиться с настоящим Руководством.

1. НАЗНАЧЕНИЕ И ОПИСАНИЕ КОТЛА

Котел ALOR предназначен для отопления жилых, промышленных и общественных зданиях. Котлы ALOR имеют сертификат соответствия РОСС ИТ.МХ 03.В00233 № 4316841 от 19.12.2000г. и Разрешение Госгортехнадзора № РСР 04-3866 от 19.06.2001г.

ALOR - это серия напольных одноконтурных котлов предназначенных для работы с дизельными или газовыми горелками вентиляторного типа. Производится пять моделей котлов ALOR мощностью от 82 кВт до 150 кВт (см. таб. 2). Общий вид котла представлен на рисунке 1

Подключение котла к электросети его монтаж, ремонт и техническое обслуживание могут осуществлять организации, имеющие лицензию на выполнение данных видов работ или специалисты, имеющие аттестацию и допуск на данные виды работ.

Для обеспечения оптимальных режимов работы котла пусконаладочные работы (ПНР) должны проводиться только специалистами уполномоченного Сервисного центра (см. Список сервисных центров в паспорте котла). Проведение ПНР специалистами уполномоченного Сервисного центра является обязательным условием вступления в силу гарантийных обязательств. Выезд для проведения работ осуществляется один раз бесплатно после выполнения всех монтажных работ. В случае обнаружения нарушений монтажа котла, либо отсутствия условий, необходимых для запуска котла, специалистом уполномоченного Сервисного центра даются рекомендации по их устранению в Акте ПНР (см. паспорт котла). Последующие выезды специалиста уполномоченного Сервисного центра является платной услугой. В случае невыполнения вышеуказанных требований гарантия на котел не распространяется

Компания "Fondital" снимает с себя ответственность за материальный ущерб и травмы людей и животных, возникающие в результате неправильного использования или технического обслуживания котла.

Котлы ALOR могут использовать в качестве теплоносителя воду или антифриз, соответствующий ГОСТ 28084-89 "Жидкости охлаждающие, низкотемпературные". Не рекомендуется сливать теплоноситель, если нет угрозы размораживания системы отопления. Убедитесь в полной комплектации котла (см. Раздел 2) и отсутствии повреждений.

рис. 1

Общий вид котла



2. КОМПЛЕКТАЦИЯ КОТЛА

Котел ALOR состоит из следующих основных компонентов:

- чугунного трехходового секционного теплообменника (от 6-ти до 10-ти секций в зависимости от модели котла);
- тепловой изоляции из минеральной ваты, покрытой с внешней стороны алюминиевой фольгой (общая толщина изоляции 60мм);
- внешнего кожуха окрашенного эпоксидными порошками;
- предохранительного термостата максимальной температуры теплоносителя (110 °С);
- электрической платы, предусматривающей возможность подключения циркуляционного насоса, предохранительного реле давления воды, блока управления бойлером, блока управления системой отопления (до трех контуров) и термостата окружающей среды;
- термометра;
- сливного крана;
- панели управления (см. рис. 2);

Котел ALOR поставляется в прочной упаковке из плотного картона на деревянном поддоне, упаковочный материал подлежит утилизации.

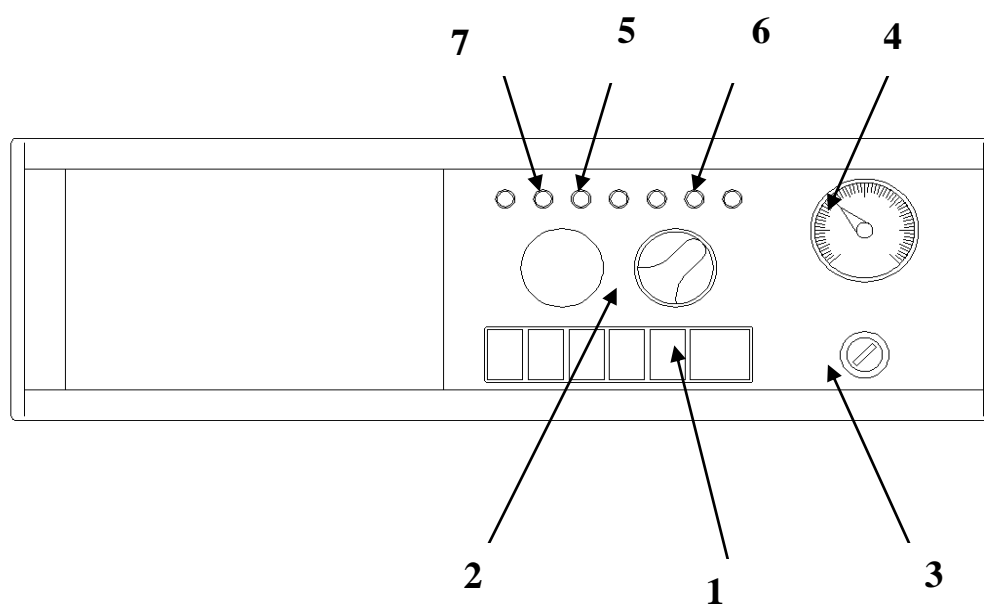
Оптимальными горелками для комплектации котлов ALOR являются горелки модели “Riello”. Комплектация котлов ALOR горелками других марок должна согласовываться с производителем.

При подборе циркуляционного насоса следует учитывать гидравлическое сопротивление котла, труб системы отопления, радиаторов и термостатических клапанов. Характеристики гидравлического сопротивления котла при максимальном расходе теплоносителя приведены в таблице 2.

Внимание! Горелочное устройство, группа безопасности, расширительный бак и циркуляционный насос не входят в комплектацию котла и приобретаются отдельно.

рис. 2

Общий вид панели управления



Ручное управление котлом осуществляется с панели управления, состав и назначение элементов которой указано в таблице 1.

таблица 1

Назначение элементов		
№	Наименование	Назначение
1	Общий выключатель с сетевым индикатором (зел.)	Подача электроэнергии на регулятор температуры теплоносителя котла.
2	Регулятор температуры теплоносителя	Для установки температуры теплоносителя в системе отопления (диапазон регулирования от + 42 °С до + 86 °С).
3	Кнопка сброса блокировки котла	Разблокировка предохранительного термостата котла (сняв защитный колпачок, нажать кнопку сброса блокировки термостата).
4	Термометр	Показывает текущее значение температуры.
5	Индикатор блокировки котла	Сигнализирует о срабатывании предохранительного термостата котла.
6	Индикатор работы горелки	Сигнализирует о работе горелки.
7	Индикатор отопления	Сигнализирует о работе циркуляционного насоса.

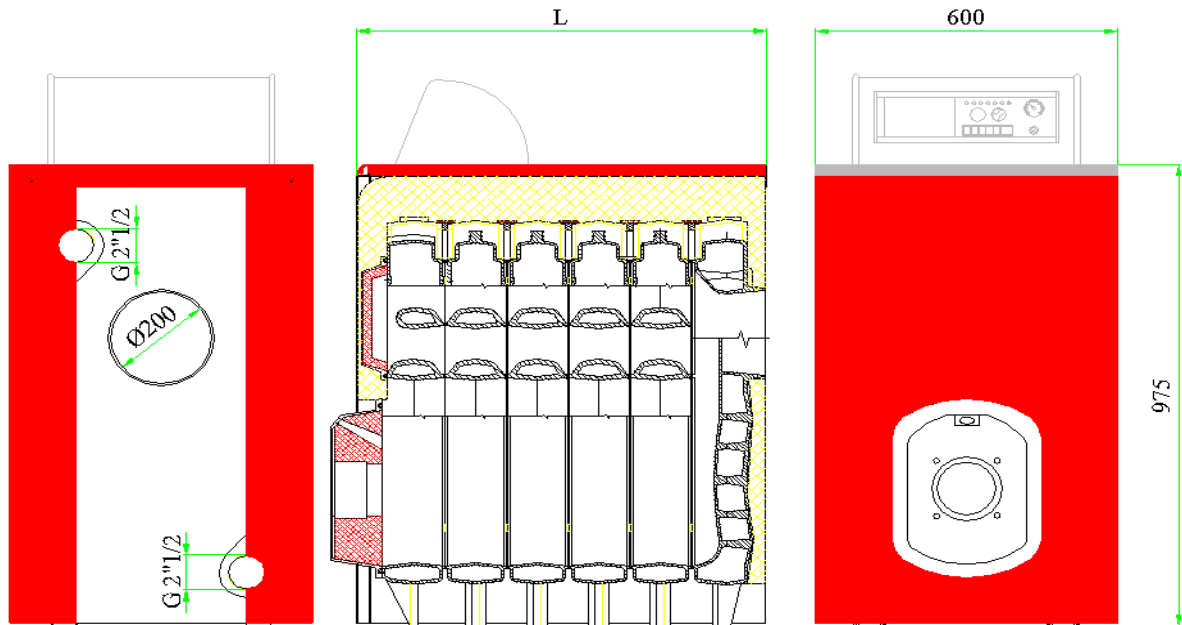
3. ТЕХНИЧЕСКИЕ ХАРАКТЕРИСТИКИ КОТЛА

таблица 2

Общие технические характеристики

Модель	Ед. изм.	80	100	120	140	160
Макс. полезная мощность	кВт	82	98	114	132	150
КПД при номин. нагрузке	%	91,1	91,2	91,4	91,6	91,7
Количество секций	шт	6	7	8	9	10
Вес нетто	кг	340	380	425	470	510
Объем теплоносителя в котле	л	71,7	82,3	92,9	104	114
Длина камеры сгорания	мм	588	709	830	951	1072
Объем камеры сгорания	дм ³	65	77	90	103	116
Макс. Рабочее давление	бар	5	5	5	5	5
Ø отв. для горелки	мм	140	140	140	140	140
Ø отв. крепежа горелки	мм	170	170	170	170	170
Ø выхода дымов	мм	200	200	200	200	200
Раб. диапазон температур теплоносителя	°С	60-90	60-90	60-90	60-90	60-90
Напряжение и частота питающей сети	В/ Гц	230/ 50	230/ 50	230/ 50	230/ 50	230/ 50
Расчетный ток для сетевого предохранителя	А	4	4	4	4	4
Длина котла, L	мм	885	1010	1130	1250	1375
Ø вход. патрубка	мм	65	65	65	65	65
Ø выход. патрубка	мм	65	65	65	65	65

Габаритные размеры котла



4. УСТРОЙСТВО И ПОРЯДОК РАБОТЫ КОТЛА

Основные функции автоматики котла.

Для безотказной работы котла необходимо надежное функционирование автоматики котла. Автоматика котла отслеживает по приоритетности следующие основные функции:

- Защита котла
- Обеспечение (контроль) ГВС (опция)
- Обеспечение (контроль) отопления
- Включение пост-циркуляции насоса контура отопления
- Ожидание

Функция защиты котла.

Функция защиты котла предусмотрена для обеспечения безопасной работы котла, а также для предотвращения работы котла нежелательных (критичных) режимах и включается в следующих случаях:

- низкое давление в контуре отопления (опция);
- неисправность или короткое замыкание датчика температуры контура отопления;
- перегрев воды контура отопления;

Обеспечение ГВС (опция).

Температура горячей бытовой воды выбирается опытным путем на шкале регулятора ГВС, расположенного на панели управления бойлера (см. инструкцию бойлера), плавно изменяя его значение. Если температура горячей бытовой воды опускается ниже заданного уровня, котел автоматически включается и доводит ее до установленного значения.

Внимание! Функция поддержания температуры горячей бытовой воды всегда является приоритетной относительно функции нагрева контура отопления.

Обеспечение отопления.

Рабочее значение температуры зависит от положения регулятора отопления. При установке регулятора температуры отопления на максимальное значение горелка

включается, когда датчик отопления показывает температуру менее +83°C при работающем насосе и выключается, когда датчик отопления показывает температуру более +89°C. Работа контура отопления может также управляться термостатом окружающей среды. Диапазон температуры в контуре отопления +42-86°C.

Функция ожидания (STAND-BY).

Котел находится в режиме ожидания "Stand-by" в том случае, если нет запроса со стороны контура отопления или ГВС. В этом случае горелка не работает. Насос выключен.

5. ПОРЯДОК МОНТАЖА КОТЛА

Внимание! Убедитесь, что котел соответствует требованиям системы отопления. Монтаж котла и его подключение к электросети и газопроводу должны выполняться в соответствии с действующими СНиП, ПУЭ, ПБГХ, а также в соответствии с данной инструкцией.

Выбор места установки котла.

При выборе места установки котла учитывать следующее:

- расстояние с каждой стороны котла должно быть не менее 500 мм для обеспечения доступа к нему при проведении технического обслуживания;
- количество воздуха необходимое для оптимальной работы горелки;
- не устанавливать котлы в помещениях с коррозионной средой или высоким содержанием пыли, таких как парикмахерские, химчистки и т.д., так как срок службы котла при этом значительно сокращается.

Внимание! Расстояние от задней панели котла до стены должно быть не менее 100 мм, для обеспечения возможности снятия верхней панели котла.

Требования к системе дымоудаления.

Дымоход должен отвечать следующим требованиям:

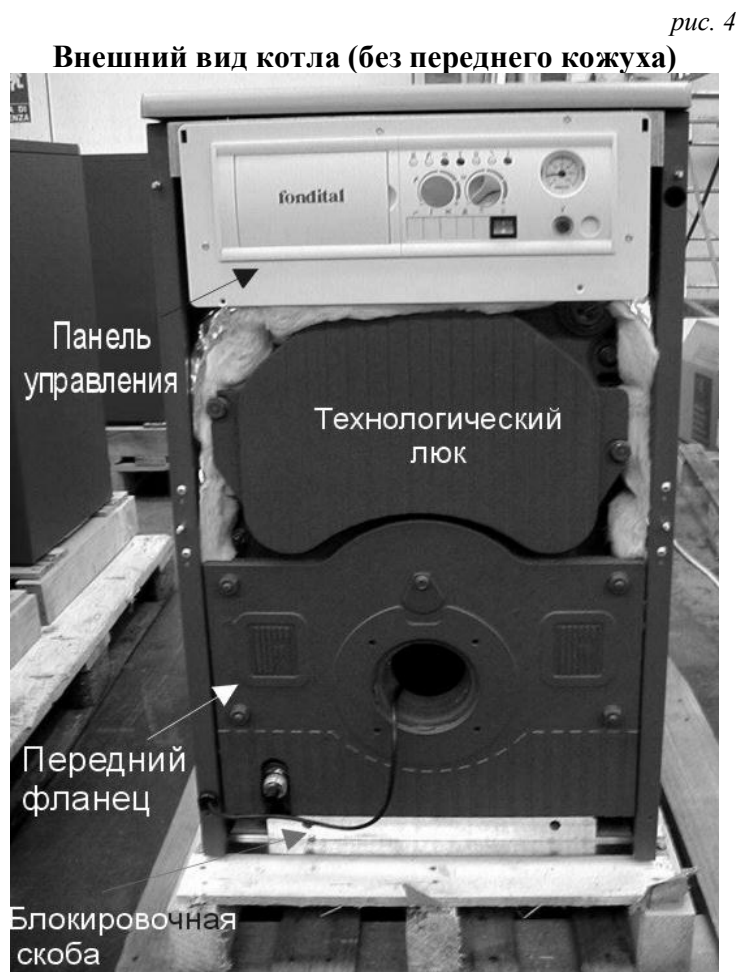
- изготовлен из водонепроницаемого материала, устойчивый к высокой температуре газов и воздействию конденсата;
- иметь достаточную механическую прочность и низкую теплопроводность;
- должен быть полностью герметичным во избежание охлаждения из-за пассивного просачивания воздуха;
- вертикальное расположение и выступающая часть на крыше должна обеспечивать эффективное и постоянное удаление продуктов сгорания;
- должен иметь диаметр не меньше диаметра дымоотводящего патрубка котла;
- для дымоходов с квадратным или прямоугольным сечением, внутреннее сечение должно быть увеличено на 10% относительно дымоотводящего патрубка котла;
- начиная от дымоотводящего патрубка котла, дымоход должен иметь вертикальный участок длиной, превышающей диаметр патрубка в 2,5 раза.

Соединительные размеры выводного патрубка дымохода представлены на рис. 3.

Установка котла.

Для удобства технического обслуживания котла рекомендуется устанавливать котел на постамент в виде параллелепипеда высотой 100-150 мм, ширина и длина постамента должна быть на 100-150 мм больше соответствующих сторон котла. Перед установкой котла требуется подготовить поверхность пола, так, чтобы достичь устойчивости котла. Установка котла осуществляется следующим образом:

- открутить 4 винта, которые крепят блокировочные скобы котла к деревянному поддону (см. рис. 4);
- провести ремни (тросы) между опорных ножек под днищем котла, приподнять котел и установить его на подготовленный пол;
- подсоединить котел к соответствующим трубам подачи и возврата системы отопления;
- подсоединить котел к системе дымоудаления;
- подвести электропитание.



Подсоединение к системе отопления.

- Перед подсоединением котла к системе отопления рекомендуется промыть данную систему во избежание попадания в котел грязи и шлама, которые могут повредить циркуляционный насос и теплообменник котла.
- Трубы подачи и возврата отопительной системы должны подключаться к соответствующим соединениям А и В диаметром 1 1/4" (см. рис. 3).
- Для обеспечения минимального расхода теплоносителя (см. таб. 2), при расчете системы отопления необходимо учитывать гидравлические потери давления, возникающие в котле (см. рис.3), приборах отопления, термостатических клапанах, запорно-регулирующей арматуре, исходя из конкретной системы отопления.
- Дополнительно требуется подсоединить к котлу предохранительную группу безопасности (манометр, предохранительный клапан на 3 бара, автоматический клапан выпуска воздуха), расширительный бак (емкость которого определяется в зависимости от объема теплоносителя в системе отопления), циркуляционный насос. Принципиальная схема подключения к системе отопления приведена на рис. 5 (а, б).

рис. 5 а

Принципиальная схема включения котла в открытую систему отопления

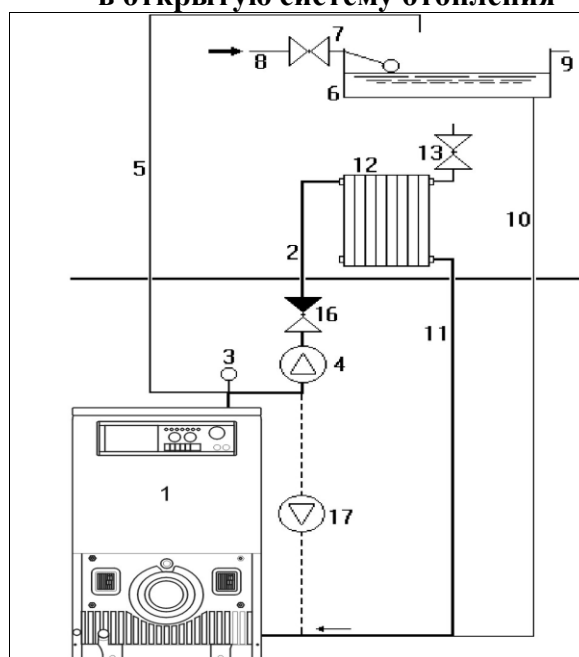


рис. 5 б

Принципиальная схема включения котла в закрытую систему отопления

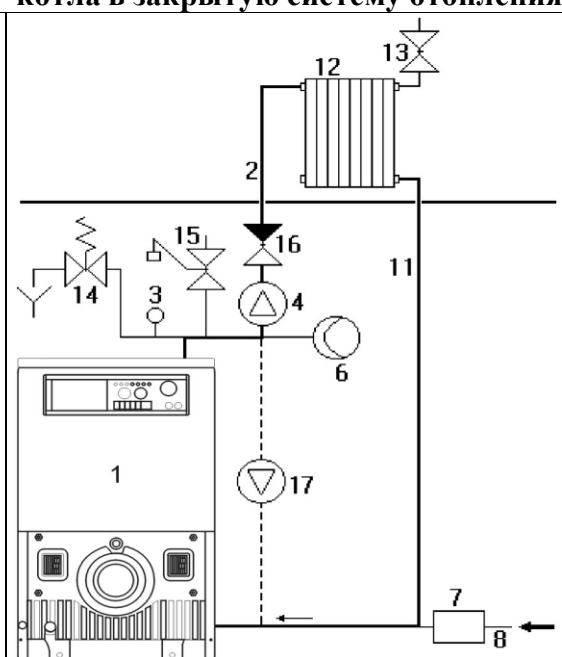


таблица 3

Элементы системы отопления

1	котел	7	клапан заполнения	13	ручной клапан выпуска воздуха
2	подающий трубопровод	8	труба заполнения	14	предохранительный клапан
3	манометр	9	труба перелива	15	автоматический клапан выпуска воздуха
4	циркуляционный насос	10	труба загрузки	16	обратный клапан
5	труба предохранительная	11	обратный трубопровод	17	насос рециркуляции
6	расширительный бак	12	радиаторы		

Подсоединение горелки к котлу.

Горелка крепится на переднем фланце котла (см. рис. 4) с помощью четырех винтов. В переднем фланце котла выполнены четыре резьбовых отверстия М8 по окружности диаметром 150 мм (см. рис. 3). В случае, если крепежные приспособления фланца горелки не соответствуют резьбовым отверстиям фланца котла, то необходимо использовать дополнительное переходное приспособление. Максимально допустимый диаметр головной части горелки может быть 150 мм. Стандартный диаметр выполненного отверстия в изоляционном материале составляет 75 мм. В случае, если головка горелки имеет больший диаметр, то следует увеличить отверстие, если головка горелки имеет меньший диаметр необходимо дополнительно изолировать место ее соединения с передним фланцем котла.

Подключение к электросети.

Основным элементом электрической системы котла является электрическая плата (блок) управления котлом (см. рис. 6, 9). Также в электрическую систему входят соединительные провода датчиков и силового электропитания котла. Они условно показаны на рис. 9 и даны пояснения в таблице 4.

Подключение котла к электросети должно выполняться трехжильным сетевым кабелем. Место соединения электронной платы котла с сетевым кабелем должно быть закреплено

блокировочным приспособлением от разрыва (см. рис. 9). При подключении котла к электросети необходимо выполнить следующие требования:

- котел должен быть подключен к сети с параметрами 220 В и 50 Гц;
- перед котлом должен быть установлен двухполюсный выключатель, с помощью которого можно обесточить котел при проведении технического обслуживания;
- сетевая линия котла должна быть защищена дифференциальным тепловым реле с достаточной отключающей способностью.
- при подсоединении необходимо соблюдать полярность фаз.

Сетевая линия котла должна быть надежно заземлена (трубы систем отопления, газоснабжения и водоснабжения не могут выполнять функции земли). Принципиальная электрическая схема котла показана на рис. 9.

Электрическое соединение котла с горелкой осуществляется при помощи поставляемого в комплекте электрокабеля, который с одной стороны закреплен на электрической плате (блоке) управления котла, а с другой стороны имеет стандартный электроразъем Wieland для соединения с горелкой (см. рис 7).

рис. 6

Расположение электрической платы (блока) управления котлом

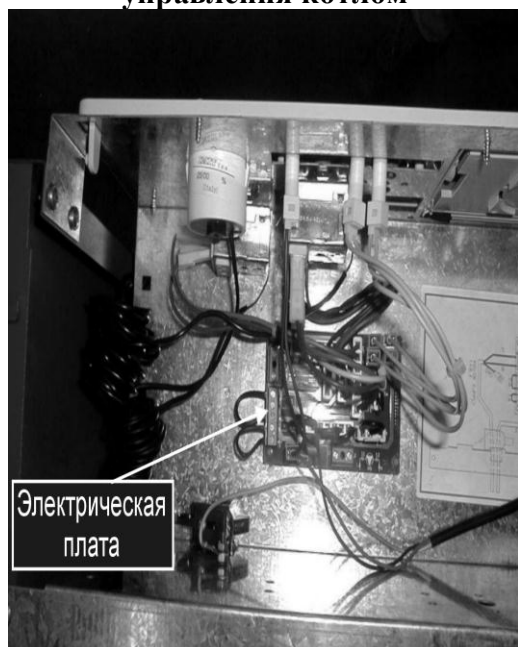
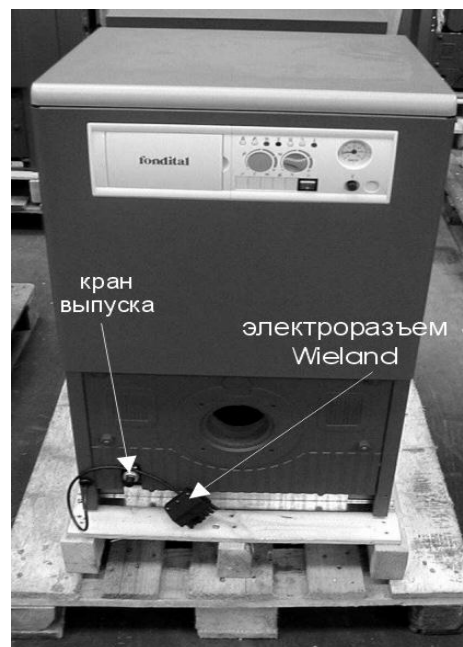


рис. 7

Внешний вид котла (вид спереди)



Внимание! Компания "Fondital" не несет ответственности за ущерб, возникающий из-за несоблюдения требований данной инструкции, а также действующих СНиП, ПУЭ, ПБГХ.

Принципиальная электрическая схема котла

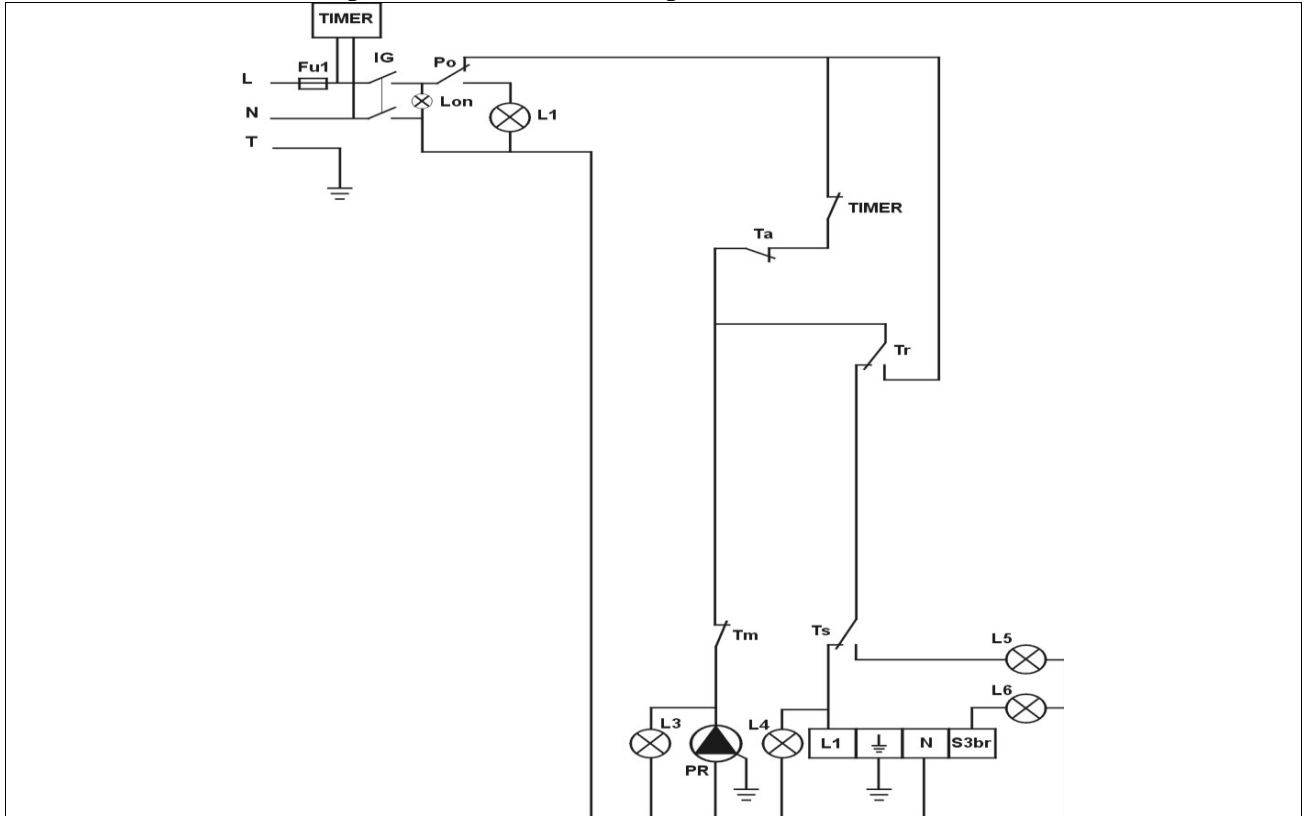


рис.9

Электрическая плата (блок) управления котлом

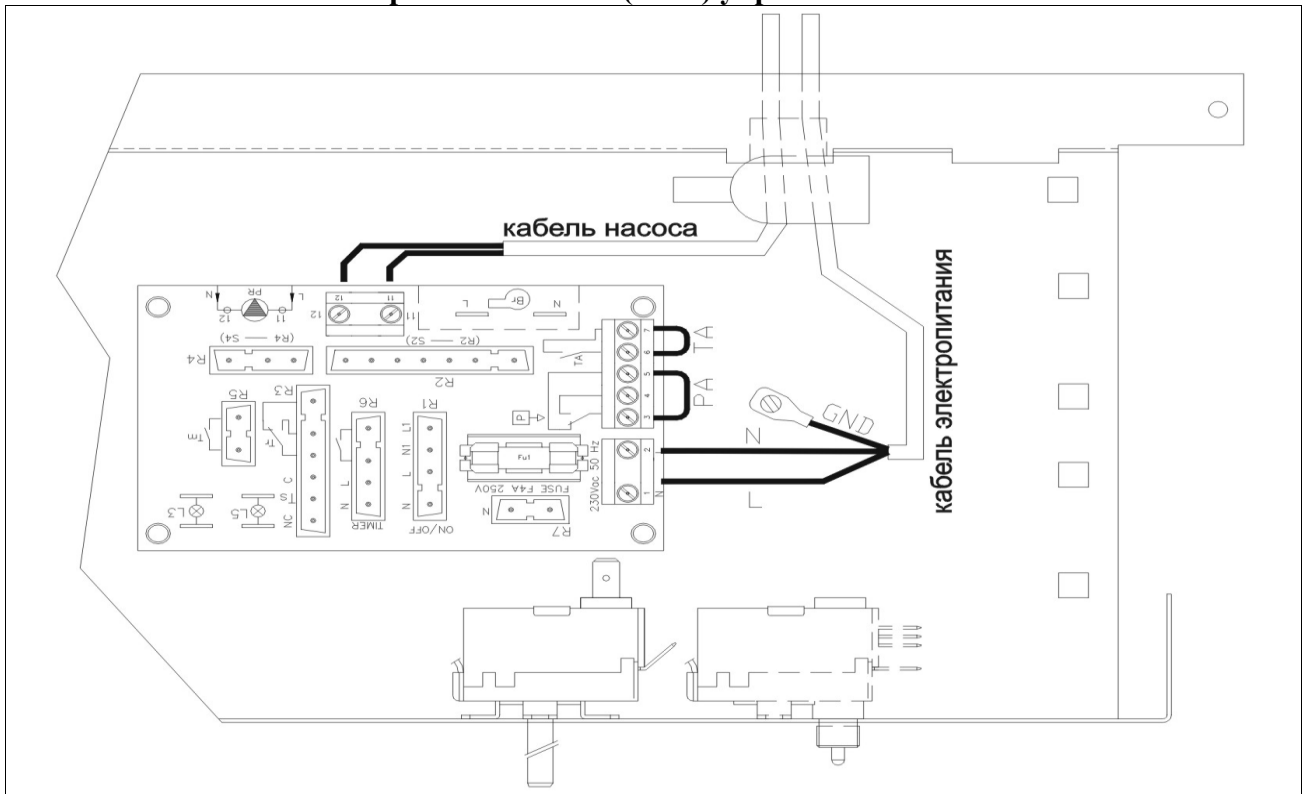


таблица 4

Br	Горелка	Pa	Предохранительное реле минимального давления теплоносителя (опция)
-----------	---------	-----------	--

Fu1	Плавкий предохранитель (4 А)	Ta	Термостат окружающей среды (опция)
IG	Общий выключатель	Tm	Термостат минимальной температуры (опция)
L1	Индикатор отсутствия теплоносителя (опция)	Tr	Термостат отопления
L3	Индикатор отопления	Ts	Предохранительный термостат
L4	Индикатор работы горелки	TIMER	Таймер
L5	Индикатор блокировки	PR	Циркуляционный насос
L6	Индикатор блокировки горелки (опция)		

6. ПУСКОНАЛАДОЧНЫЕ РАБОТЫ

Порядок проверки котла перед началом проведения пусконаладочных работ.

Перед первым включением котла следует убедиться в том, что:

- гидравлические соединения систем отопления и ГВС (при наличии) полностью герметичны;
- газоотводной канал герметичен (при работающем котле не должно быть утечки продуктов сгорания через любые уплотнения);
- котел подключен к сети с параметрами 220 В и 50 Гц;
- система отопления должна быть наполнена теплоносителем (давление в системе отопления должно быть не менее 0,8 бар при температуре теплоносителя +20°C);
- включен внешний основной выключатель;
- к котлу подключен предохранительный клапан и он не заблокирован.

Заполнение системы отопления теплоносителем.

После выполнения всех соединений отопительной системы можно приступить к ее наполнению. Эту операцию следует выполнять осторожно в следующей последовательности:

- открыть ручные клапаны выпуска воздуха радиаторов и проверить работу предохранительного клапана системы отопления;
- постепенно открыть клапан заполнения системы, следя за тем, что автоматические клапаны выпуска воздуха отопительной системы работают нормально;
- закрыть ручные клапаны выпуска воздуха радиаторов, как только появится вода;
- проверить с помощью манометра котла, что давление теплоносителя равно 0,8-1 бар;
- закрыть клапан заполнения системы и затем снова открыть ручные клапаны выпуска воздуха радиаторов для повторного спуска воздуха;
- после включения котла и установки температуры в отопительной системе остановить циркуляционный насос и снова провести операции спуска воздуха;
- дождаться понижения температуры теплоносителя в отопительной системе и довести его давление до 0,8-1 бар.

В случае если давление в котле ниже 0,4-0,6 бар, то при наличии предохранительного реле минимального давления воды блокирует включение горелки.

Котлы ALOR предназначены для работы с дизельными и газовыми горелками вентиляторного типа. При первом включении котла, а также при ежегодном обслуживании котла требуется регулировка горелки, подробное описание по регулировке смотри в инструкции монтажу и техническому обслуживанию горелки.

7. ТЕХНИЧЕСКОЕ ОБСЛУЖИВАНИЕ КОТЛА

Для обеспечения эффективной и безаварийной работы котла необходимо его ежегодное техническое обслуживание. При выполнении технического обслуживания оборудования необходимо соблюдение следующих нормативных документов:

- «Правила безопасности в газовом хозяйстве России»;
- «Правила технической эксплуатации и требования безопасности в газовом хозяйстве Российской Федерации»;
- СНиП 2.04.08-87* Газоснабжение;
- СНиП 2.04.05-91* Отопление, вентиляция, кондиционирование.

Ежегодное техническое обслуживание включает следующие операции:

1. Общий контроль состояния котла.

Осмотр корпуса котла на предмет конструктивной целостности и гидравлической плотности при рабочем давлении. Опробование ключей и приборов щита управления в рабочем положении. Визуальная проверка исправности электропроводки, правильность подключения заземляющего провода котла к контуру заземления здания. Визуальный контроль целостности, степени износа и герметичности газоотводных труб. Определение существующих условий в помещении, где установлен котёл: влажность, температура, состояние приточно-вытяжной вентиляции, запылённость помещения.

2. Контроль герметичности подводящих топливопроводов.

Осмотр топливопровода, его соединений на предмет механических повреждений, в случае работы котла с газовой горелкой, наличия запаха газа. При выполнении работ на газопроводе проводится замена газовой аппаратуры, ревизия и чистка горелки. После завершения работ проводится опрессовка рабочим давлением с обязательным обмыливанием соединений.

3. Контроль состояния и работы контрольно-измерительных приборов, предохранительных и регулирующих узлов котла.

- Визуальный контроль состояния предохранительных клапанов системы отопления и системы ГВС (при наличии).
- Замер давления газа (воздуха) в расширительном баке (через ниппель с помощью автомобильного манометра).
- Контроль величины давления и выходной (прямой) температурой теплоносителя в системе отопления выполняется с помощью термометра котла (см. рис. 2) и манометра системы отопления.
- Измерение диапазона работы регулирующего термостата (см. таб. 1) системы отопления (+ 42 °С до + 86 °С): вращая регулятор температуры теплоносителя (см. рис. 1) по часовой стрелке от крайнего положения, определить значения температур, при которых происходит зажигание и погасание горелки на котле. При этом не должно быть водоразбора горячей воды (при наличии бойлера ГВС).
- Проверка исправности предохранительного реле минимального давления теплоносителя (при наличии): отключить электропитание котла, закрыть краны подачи и возврата из системы отопления, снизить давление теплоносителя в котле до 0,5 бар, подать электропитание на котёл при этом на панели управления загорится индикатор блокировки котла.

4. Чистка и настройка горелки котла.

Подробную инструкцию по чистке и регулировке горелки см. в инструкции по монтажу и техническому обслуживанию горелки.

Проконтролировать параметры работы горелки с помощью газоанализатора (см. таб.2). Занести полученные данные результата настройки горелки в таблицу 1 паспорта котла.

5. Чистка камеры сгорания и газоотводной части теплообменника.

Данная операция выполняется только при остывшем котле. Отсоединить горелку от переднего фланца котла. Снять переднюю часть кожуха котла. Открутив 4 крепёжных болта переднего фланца котла (см. рис.4) снять его. Окрутить 2 болта технологического люка котла и снять его. При помощи трубопрочистных ершиков и aspirаторов для удаления остатков копоти со стенок и ребер теплообменника очистить газоотводную часть теплообменника. При помощи совка и щетки собрать остатки сажи в камере сгорания котла.

Дополнительные операции по чистке:

- общая чистка котла;
 - чистка вентиляционной решетки помещения, где установлен котел.
- При нарушениях в работе котла необходимо:
- воспользоваться рекомендациями из таблицы "Возможные неисправности" (см. п. 8). В случае отрицательного результата необходимо:
 - выключить котел;
 - не проводить ремонт самостоятельно;
 - вызвать специалиста уполномоченного Сервисного центра (см. паспорт котла).

Внимание! После проведения операций по техническому обслуживанию котла оформить акт выполненных работ и прикрепить его к паспорту котла.

8. ВОЗМОЖНЫЕ НЕИСПРАВНОСТИ КОТЛА

В процессе эксплуатации котла могут возникнуть неисправности, причины и способы устранения которых указаны в таблице 5.

таблица 5

Причины возникновения и способы устранения неисправностей

Состояние котла	Неисправность	Возможная причина	Метод устранения
Котел блокирован, горит индикатор блокировки "5" (красный) (см. рис. 2)	Сработал предохранительный термостат котла	Неисправен термостат отопления	1. Проверить работоспособность термостата отопления. 2. В случае необходимости заменить термостат
		Низкое давление теплоносителя	1. Определить причину падения давления в системе отопления 2. Устранить причину падения давления в системе отопления 3. Довести давление в системе отопления до значения 0,8-1,0 бар.
		Предохранительный термостат котла неисправен	1. Проверить работоспособность предохранительного термостата котла 2. В случае необходимости заменить термостат
	Нет циркуляции в системе отопления	Циркуляционный насос блокирован	1. Открутить контрольный винт насоса 2. С помощью отвертки провернуть вал насоса 3. Закрутить контрольный винт
		Перекрыт один из отсекающих кранов	Проверить открытие и работоспособность отсекающих и регулировочных кранов.
Для возврата котла в рабочее состояние открутить защитный колпачок (см. рис. 1) и нажать кнопку сброса блокировки котла			

Котел находится в режиме ожидания (горелка не работает), температура теплоносителя значительно ниже значения установленного на регуляторе температуры теплоносителя. При этом горит индикатор работы горелки «б» (см. рис. 2).	Горелка заблокирована	Нет топлива	1. Проверить наличие топлива. 2. Проверить открытие вентиля и работу возможных предохранительных клапанов на трубах подачи топлива
		Неисправен трансформатор розжига	Заменить трансформатор розжига (см. инструкцию горелки)
		Отсоединен высоковольтный провод розжига	Подсоединить провод розжига (см. инструкцию горелки)
		Неисправен электрод розжига	Заменить электрод розжига (см. инструкцию горелки)
		Неисправен эл. двигатель горелки	Заменить эл. двигатель (см. инструкцию горелки)
		Неисправен топливный насос (при работе котла с дизельной горелкой)	Заменить топливный насос (см. инструкцию горелки)
		Неисправен блок газовых клапанов горелки (при работе котла с газовой горелкой)	Заменить блок газовых клапанов горелки (см. инструкцию горелки)
		Горелка не правильно отрегулирована	Провести регулировку горелки (см. инструкцию горелки)
		Неисправен электронный блок управления горелки.	Заменить электронный блок управления горелки (см. инструкцию горелки)
	Горелка включается на несколько секунд (появляется пламя) и затем гаснет.	Неправильное подключение котла к электросети.	Проверить правильность подключения котла к электросети.
		Обрыв провода от электрода контроля пламени	Подсоединить или заменить провод (см. инструкцию горелки).
		Неисправен электрод контроля пламени	Заменить электрод (см. инструкцию горелки).
		Неисправен электронный блок управления горелки.	Заменить электронный блок управления горелки (см. инструкцию горелки)
		Горелка не правильно отрегулирована	Провести регулировку горелки (см. инструкцию горелки)
	Котел в режиме ожидания, радиаторы при этом холодные	Срабатывание предохранительного реле давления теплоносителя (опция)	Низкое давление теплоносителя
Реле давления теплоносителя отсоединено			Подсоединить реле давления теплоносителя
Реле давления теплоносителя неисправно			Заменить реле давления теплоносителя