

Flotec®

BIOX
200/8
300/10
400/12



CE



I Manuale di uso e manutenzione	pag. 1	N Instruksjonshåndbok og vedlikehold	pag.37
GB Use and maintenance manual	” 5	SE Bruks och underhålls anvisningar	” 41
F Manuel d'utilisation et d'entretien	” 9	GR ΕΓΧΕΙΡΑΙΟ ΧΡΗΣΗΣ ΚΑΙ ΕΥΝΤΗΡΗΣΗΣ	” 45
D Bedienungs - und Wartungsanleitung	” 13	PL Reczynny uzywane i obslugi	” 49
E Manual de uso y manutención	” 17	RO Manual de folosire intretinere	” 53
P Manual de utilização e manutenção	” 21	H Hanznàloti utasitàs karbantartàs	” 57
NL Handleiding voor gebruik en onderhoud	” 25	CZ Nàvod k pouziti a k ùdržbe	” 61
DK Vejledning til brug og vedligeholdelse	” 29	TR Kullanma ve bakim el kitabı	” 65
FIN Käyttö ja kunnssapito	” 33	RUS Инструкции по установке и функционированиë	” 69

I **DICHIARAZIONE CE DI CONFORMITÀ**
La Ditta **Pentair International Sarl** dichiara sotto la propria responsabilità che i prodotti sotto indicati sono conformi ai Requisiti Essenziali di Sicurezza e di Tutela della Salute di cui alle Direttive sottoelencate e loro successive modifiche.

F **DECLARATION CE DE CONFORMITE**
La Société **Pentair International Sarl** déclare sous sa propre responsabilité que les produits sous-mentionnés sont conformes aux Conditions Essentielles de Sécurité et de Tutelle de la Santé selon les directives indiquées et leurs modifications suivantes.

E **DECLARACIÓN CE DE CONFORMIDAD**
La empresa **Pentair International Sarl** declara bajo la propia responsabilidad que los productos a continuación indicados cumplen con los requisitos esenciales de seguridad y de protección de la salud establecidos en las directivas indicadas a continuación y posteriores modificaciones.

NL **CONFORMITEITSVERKLARING CE**
Pentair International Sarl verklaart op eigen verantwoordelijkheid dat de hieronder genoemde producten voldoen aan de essentiële eisen met betrekking tot veiligheid en gezondheid van de onderstaande richtlijnen en latere wijzigingen.

SE **TILLKÄNNAGIVANDE OM EU-ÖVERENSSTÄMMELSE**
Företaget **Pentair International Sarl** intygar under sitt eget ansvar att de nedan indikerade produkterna överensstämmer med de hälso- och skyddsnormer som specificeras i de nedanstående direktiven med senare tillägg.

FIN **EU-VAATIMUSTENMUKAISUUSVAKUUTUS**
Yhtiö **Pentair International Sarl** ilmoittaa omalla vastuullaan, että alla osoitetut tuotteet ovat oleellisten turvallisuus- ja terveysuujeluvuatomusten mukaisia, joista alla luetelluissa direktiiveissä sekä niiden myöhemmissä muutoksissa.

PL **DEKLARACJA ZGODNOŚCI Z UE**
Firma **Pentair International Sarl** deklaruje pod własną odpowiedzialnością, że wskazane poniżej produkty odpowiadają podstawowym Wymogom Bezpieczeństwa i Ochrony Zdrowia stawianym przez wymienione poniżej Dyrektywy i ich kolejne modyfikacje.

H **EURÓPAI UNIÓS MEGFELELÉSI NYILATKOZAT**
A **Pentair International Sarl** cég saját felelősségére kijelenti, hogy az alább megjelölt termékek megfelelnek az alapvető biztonsági és egészségvédelmi követelményeknek, melyekre az alábbi többször módosított irányelvek vonatkoznak.

TR **AT UYGUNLUK BILDIRISI**
Pentair International Sarl firmasi kendi sorumluluğu altında aşağıdaki elektropompları Güvenlik ve Sağlık Koruma Şartlarına, sayılı direktiflere ve sonraki gelişmelere göre, uygun olduğunu bildirir.

BG **EO ДЕКЛАРАЦИЯ ЗА СЪОТВЕТСТВИЕ**
Фирмата **Pentair International Sarl** декларира на своя собствена отговорност, че споменатите по-долу продукти са в съответствие със съответните стандарти за безопасност и здраве, посочени в изброените директиви и последващи изменения.

GA **DEARBHÚ COMHRÉIREACHTA UM CE**
Dearbhaíonn an chuideachta **Pentair International Sarl**, faoi bhun a fheargracha féin, go bhfuil na táirgí thíosluaite i gcomhréir leis na caighdeáin Sláinte agus Sábháilteachta arna sonraí sna treoracha sa liosta agus sna leasuithe ina dhiaidh sin.

LT **EB ATITIKTIES DEKLARACIJA**
Įmonė „**Pentair International Sarl**“ išskirtinai savo atsakomybe pareiškia, kad žemiau minimi gaminiai atitinka atitinkamus Sveikatos ir Saugos standartus, nurodytus išvardytose direktyvose bei tolesnėse pataisose.

SK **VYHLÁSENIE EHS O ZHODE**
Firma **Pentair International Sarl** prehlasuje na vlastnú zodpovednosť, že nasledovné výrobky spĺňajú predpisy Bezpečnosti o ochrane zdravia pri práci podľa nižšie uvedených smerníc v znení neskorších úprav.

GB **EC DECLARATION OF CONFORMITY**
The company **Pentair International Sarl** declares, under its own responsibility, that the below mentioned products are compliant with the relevant Health and Safety standards specified in the listed directives and subsequent amendments.

D **EG KONFORMITÄTSEERKLÄRUNG**
Die unterzeichnende Firma **Pentair International Sarl** erklärt unter eigener Verantwortung, dass die unten aufgeführten Produkte den wesentlichen Sicherheits- und Gesundheitsanforderungen der unten angegebenen Richtlinien in der jeweils geltenden Fassung entsprechen.

P **DECLARAÇÃO DE CONFORMIDADE CE**
A empresa **Pentair International Sarl** declara sob a própria responsabilidade que os produtos abaixo indicados estão em conformidade com os Requisitos Essenciais de Segurança e Tutela de Saúde contidos nas Directivas abaixo descritas e sucessivas modificações.

DK **EF-OVERENSSTEMMELSESERKLÆRING**
Undertegnede firma **Pentair International Sarl** erklærer hermed under ansvar, at nedennævnte produkter er fremstillet i overensstemmelse med de Væsentlige Sundheds- og Sikkerhedskrav, der er anført i de nedenundernævnte direktiver og deres efterfølgende ændringer.

N **SAMSVARSERKLÆRING**
Firmaet **PENTAIR INTERNATIONAL S.a.r.l.** erklærer, under eget ansvar, at de elektriske pumpene nevnt nedenfor, samsvarer med helse- og sikkerhetsstandardene i direktivene gjengitt nedenfor.

GR **ΔΗΛΩΣΗ ΠΡΟΣΑΡΜΟΓΗΣ ΕΟΚ**
Η εταιρεία **Pentair International Sarl** δηλώνει υπεύθυνα ότι τα παρακάτω προϊόντα έχουν κατασκευαστεί σύμφωνα με τις Βασικές Απαιτήσεις Ασφαλείας και Προστασίας της Υγείας των παρακάτω Οδηγιών και επακόλουθων τροποποιήσεών τους.

RO **DECLARAȚIE CE DE CONFORMITATE**
Firma **Pentair International Sarl** declară pe propria ei răspundere că produsele indicate mai jos sunt în conformitate cu Normele de Siguranță și de Tutela Sănătății, în baza directivelor menționate mai jos și a succivelor lor modificări.

CZ **PROHLÁŠENÍ ES O SHODĚ**
Firma **Pentair International Sarl** zodpovědně prohlašuje, že níže uvedené výrobky jsou ve shodě s předpisy o Bezpečnosti práce a ochraně zdraví podle níže uvedených směrnic směrníc a následujících změn.

RUS **ЗАЯВЛЕНИЕ О СООТВЕТСТВИИ СТАНДАРТМ CE**
Фирма **Pentair International Sarl** заявляет под свою ответственность, что нижеуказанные изделия соответствуют основным требованиям по охране здоровья и безопасности труда, в частности, требованиям перечисленных ниже директив и их последующих поправок.

EE **VASTAVUSE TUNNISTUS**
Ettevõtte **Pentair International Sarl** kuulutab, oma vastutusel, et allpool mainitud tooted vastavad Tervishoiu ja Ohutuse standarditele, mis on täpsustatud loendatud direktiivides ja järgnevatel parandustes.

LV **EK ATBILSTĪBAS SERTIFIKĀTS**
Uzņēmums **Pentair International Sarl** paziņo uzņemoties atbildību, ka zemāk minētie produkti ir atbilst attiecīgajiem Veselības un drošības standartiem, kas noteikti uzskaitītajās direktīvās un sekojošos labojumos.

MT **EB ATITIKTIES DEKLARACIJA**
Il-kumpanija **Pentair International Sarl** tidikjara, fuq responsabilità tagħha stess, li l-prodotti msemmija hawn isfel huma konformi mal-istandards rilevanti dwar is-Sa'a u s-Sigurtà kif speifikat fid-direttivi elenkati u sussegwenti emendi.

SLO **ES IZJAVA O SKLADNOSTI**
Podjetje **Pentair International Sarl** z vso odgovornostjo izjavlja, da so spodaj navedeni proizvodi skladni z bistvenimi zahtevami varnosti in varovanja zdravja, navedenimi v spodaj navedenih direktivah in njihovih kasnejših spremembah.

ART.
BIOX 200/8
BIOX 300/10
BIOX 400/12

DIRECTIVES:
2006/42/EC
2006/95/EC
2004/108/EC

HARMONIZED STANDARDS:
EN 809
EN 60335-1
EN 60335-2-41
EN 61000-6-3
EN 61000-6-1
EN 55014
EN 60555
EN 60730

09

Pentair International S.a.r.l.
Avenue de Sevelin, 18
1004 Lausanne, Switzerland



Vittorio Brundu
PLANT MANAGER
Lugnano (Pisa) 29/12/2009

Caro cliente,

Ci congratuliamo con Lei per l'acquisto di questo prodotto! Come tutti gli articoli **FLOTEC**, questo prodotto è stato disegnato secondo i principi tecnici più avanzati ed è stato fabbricato utilizzando gli elementi elettrici/elettronici più affidabili e più moderni.

Si raccomanda di dedicare qualche minuto all'attenta lettura delle seguenti istruzioni d'impiego prima di mettere in esercizio l'apparecchio.

Grazie!



Indice

Cap. 1	Generalità	1
Cap. 2	Limiti d'impiego	1
Cap. 3	Installazione	2
Cap. 4	Allacciamento elettrico - Messa in funzione	3
Cap. 5	Manutenzione e ricerca guasti	3
Appendice	Figure	pag. 73

Avvertenze per la sicurezza delle persone o delle cose.

Prestare particolare attenzione alle diciture contrassegnate con la seguente simbologia.



PERICOLO

Tenere gli apparecchi tecnici fuori dalla portata dei bambini!



PERICOLO
Rischio scariche elettriche

Avverte che la mancata osservanza della prescrizione comporta un rischio di scarica elettrica.



PERICOLO

Avverte che la mancata osservanza della prescrizione comporta un rischio molto grave alle persone e/o alle cose.



AVVERTENZA

Avverte che la mancata osservanza della prescrizione comporta un rischio di danneggiamento della pompa e o dell'impianto.

Cap. 1 Generalità

ATTENZIONE: prima di procedere all'installazione, leggere attentamente il contenuto del presente manuale. I danni causati dalla mancata osservanza delle indicazioni riportate non saranno coperti da garanzia.

Conservare con cura il presente manuale. In caso di problemi, prima di contattare il servizio assistenza clienti, si prega di verificare che non sia stato effettuato un errore nell'uso oppure che si tratti di una causa non dovuta al funzionamento dell'apparecchio.

Ogni elettropompa all'atto del montaggio, viene sottoposta a collaudo ed imballaggio con la massima cura.

Al momento dell'acquisto verificare che la pompa non abbia subito danni durante il trasporto. In caso di eventuali danni, avvertire immediatamente il rivenditore, entro e non oltre 8 giorni dalla data di acquisto.

Cap. 2 Limiti di impiego

Le elettropompe della serie **FLOTEC BIOX** sono idonee per il pompaggio di acque sporche con corpi solidi in sospensione. Sono utilizzabili sia in installazioni fisse che provvisorie e trovano la loro naturale applicazione nello svuotamento di fosse di raccolta di acque luride e fosse biologiche.



AVVERTENZA

La pompa non è idonea al pompaggio di acqua salata, liquidi infiammabili, corrosivi, esplosivi o pericolosi.



AVVERTENZA Evitare tassativamente il funzionamento a secco dell'elettropompa.



PERICOLO
Rischio scariche elettriche
Quando la pompa è collegata alla rete elettrica, evitare qualsiasi contatto con l'acqua.

Dati tecnici	BIOX 200/8A	BIOX 300/10A	BIOX 400/12A
Tensione di rete / Frequenza	230 V ~ 50 Hz	230 V ~ 50 Hz	230 V ~ 50 Hz
Potenza assorbita	900 Watt	1300 Watt	1600 Watt
Tipo di protezione / Classe di isolamento	IP 68 / F	IP 68 / F	IP 68 / F
Raccordo di mandata	47,80 mm (1"1/2 M)	59,61 mm (2" M)	59,61 mm (2" M)
Portata massima	17.000 l/h	21.000 l/h	27.000 l/h
Prevalenza massima	9 m	11 m	12 m
Massima profondità d'immersione	7 m	7 m	7 m
Cavo di alimentazione	10 m H07 RNF	10 m H07 RNF	10 m H07 RNF
Peso	9,8 Kg	11,2 Kg	11,3 Kg
Dimensione massima corpi solidi pompate	40 mm	40 mm	40 mm
Massima temperatura del liquido pompato (in servizio continuo)	40° C	40° C	40° C
Massimo numero di avviamenti orari (equamente distribuiti)	30	30	30
Livello minimo di adescamento (A)*	123 mm	123 mm	123 mm
Livello minimo di aspirazione (B)*	45 mm	45 mm	45 mm
Livello di avviamento (C)*	370 mm	400 mm	400 mm
Livello di arresto (D)*	250 mm	300 mm	300 mm

Livello di pressione sonora (Lpa) uguale o inferiore a 70 dB(A)

Valori di emissione sonora ottenuti in conformità alla norma EN 12639

(*) Questi dati fanno riferimento alla fig. 1 - Le misure sono espresse in millimetri.

Il livello minimo di adescamento corrisponde alla condizione di bocca di mandata completamente sommersa.

(Vedi fig. 1 - riferimento A).

In caso di utilizzo in servizio continuo in stagni con pesci, le guarnizioni della pompa devono essere controllate ad intervalli regolari di 6 mesi (acqua contenente sostanze aggressive). Si prega di prestare attenzione anche alla dimensione massima della granulometria consentita dalla pompa e si prega di prendere le dovute precauzioni contro la possibile aspirazione di pesci.

Cap. 3 Installazione



PERICOLO
Rischio scariche elettriche

Tutte le operazioni relative alla installazione devono essere effettuate con pompa scollegata dalla rete di alimentazione. Le pompe di questa serie non sono adatte per uso in piscine e le relative operazioni di pulizia e manutenzione.



PERICOLO

Per evitare gravi danni alle persone, è assolutamente vietato introdurre le mani nella bocca della pompa, se la pompa è collegata alla rete di alimentazione.

Le pompe di questa serie non sono adatte per uso in piscine.



PERICOLO

Non è previsto l'uso di questo apparecchio da parte di persone (bambini compresi) con capacità fisiche, sensoriali o mentali ridotte, o prive di esperienza e conoscenza, tranne in caso di supervisione o istruzione sull'uso dell'apparecchio di una persona responsabile per la loro sicurezza. E' necessario controllare che i bambini non giochino con questo apparecchio.

Per qualsiasi operazione di trasporto o sollevamento della pompa servirsi dell'apposita impugnatura.

Nel caso di installazione fissa con tubazioni rigide, si consiglia di montare una valvola di non ritorno, per evitare ricicli di liquido all'arresto della pompa; l'installazione di un raccordo a chiusura rapida situato nella posizione più conveniente facilita le operazioni di pulizia e manutenzione.

Le dimensioni della fossa di raccolta devono essere tali da consentire il minor numero possibile di avviamenti orari. (vedi LIMITI D'IMPIEGO - Dati tecnici).

Nel caso di uso temporaneo si consiglia di utilizzare una tubazione flessibile che viene allacciata alla pompa tramite un raccordo portagomma. Per l'immersione della pompa, utilizzare una corda da fissare all'impugnatura.

Le pompe **FLOTEC BIOX** sono dotate di interruttore a galleggiante già regolato. Per modificare la regolazione è necessario aumentare o diminuire la lunghezza del cavo dell'interruttore a galleggiante facendolo scorrere nella propria sede ricavata sulla maniglia (vedi fig. 1).



AVVERTENZA Assicurarsi che al livello minimo l'interruttore a galleggiante arresti la pompa.



AVVERTENZA Assicurarsi che il galleggiante non sia ostacolato in alcun modo.

(Vedi Fig. 1)

Le pompe utilizzate in stagni, laghetti, fontane o luoghi simili devono essere dotate di un interruttore di protezione salvavita. Si prega di rivolgersi al proprio elettricista specializzato di fiducia.

Cap. 4 Allacciamento elettrico - Messa in funzione



AVVERTENZA Accertarsi che la tensione e la frequenza di targa corrispondano a quelle della rete di alimentazione disponibile.



PERICOLO
Rischio scariche elettriche

Sarà cura del responsabile dell'installazione accertarsi che l'impianto di alimentazione elettrica sia dotato di un efficiente impianto di terra secondo le vigenti normative.



PERICOLO
Rischio scariche elettriche

Occorre verificare che l'impianto di alimentazione elettrica sia dotato di un interruttore differenziale ad alta sensibilità $\Delta = 30$ mA (DIN VDE 0100T739).

Indicazioni di sicurezza per la messa in funzione

Il cavo di alimentazione non deve avere una sezione inferiore a H07 RN-F e per l'impiego in luoghi aperti deve avere una lunghezza di 10 m. La spina e gli allacciamenti devono essere protetti da spruzzi d'acqua.

Prima dell'utilizzo sottoporre sempre la pompa ad una verifica visiva (soprattutto il cavo di alimentazione e la spina). Se la pompa è danneggiata non deve essere utilizzata.

In caso di danneggiamenti far controllare la pompa esclusivamente dal servizio assistenza specializzato.

Assicurarsi che i collegamenti elettrici siano posti in luoghi sicuri da inondazioni.

Proteggere la spina e il cavo di alimentazione da calore, olio e da spigoli vivi.



PERICOLO
Rischio scariche elettriche

Il cavo di alimentazione può essere sostituito esclusivamente da personale qualificato.

Messa a terra

La spina del cavo di alimentazione è dotata di doppio contatto di terra. In questo modo la messa a terra viene effettuata inserendo la spina.

Protezione da sovraccarico

Le pompe della serie **FLOTEC BIOX** hanno un motoprotettore termico incorporato. In caso di sovraccarico la pompa si arresta. Dopo il raffreddamento il motore si riavvia automaticamente. (Per cause e relativi rimedi vedi ricerca guasti punto 4).

Per la messa in funzione inserire la spina della pompa in una presa di corrente alternata a 230 V.

ATTENZIONE: la pompa gira se l'interruttore a galleggiante ha raggiunto il livello di avviamento.

Cap. 5 Manutenzione e ricerca guasti

In condizioni normali le elettropompe della serie **FLOTEC BIOX** non hanno bisogno di alcuna manutenzione. Può rendersi necessario pulire le parti idrauliche o sostituire la girante.



PERICOLO
Rischio scariche elettriche

Prima di effettuare qualsiasi operazione di manutenzione, scollegare l'elettropompa dalla rete di alimentazione elettrica.

INCONVENIENTE	POSSIBILE CAUSA	RIMEDIO
1) LA POMPA NON EROGA ACQUA, IL MOTORE NON GIRA	1) Mancanza di energia elettrica. 2) Spina non ben inserita. 3) Interruttore di protezione salvavita intervenuto. 4) Girante bloccata. 5) Motore o condensatore danneggiato.	2) Verificare la presenza di elettricità e inserire bene la spina. 3) Riarmare l'interruttore di protezione salvavita. Nel caso in cui intervenga nuovamente, rivolgersi ad un elettricista specializzato. 4) Liberare la girante da possibili ostruzioni. 5) Contattare il servizio assistenza clienti.
2) LA POMPA NON EROGA ACQUA, IL MOTORE GIRA	1) Bocca di aspirazione ostruita. 2) Valvola di non ritorno bloccata. 3) Foro di scarico aria sul corpo pompa ostruito	1) Pulire la bocca di aspirazione. 2) Pulire o sostituire la valvola. 3) Svitare il dado che blocca la linguetta in acciaio inox del foro di scarico aria sul corpo pompa, vedi disegno n. 2 riferimento A. Togliere la linguetta, pulire il foro dallo sporco accumulato, rimettere la linguetta di protezione, riavvitare e serrare il dado.
3) LA POMPA EROGA UNA PORTATA D'ACQUA LIMITATA	1) Bocca di aspirazione ostruita. 2) Tubazione ostruita. 3) Girante usurata.	1) Pulire la bocca di aspirazione. 2) Rimuovere le ostruzioni. 3) Contattare il servizio assistenza clienti.
4) FUNZIONAMENTO INTERMITTENTE	1) Corpi solidi impediscono la libera rotazione della girante. 2) Temperatura del liquido troppo alta. 3) Tensione fuori tolleranza. 4) Liquido troppo denso. 5) Motore difettoso.	1) Rimuovere corpi estranei. 3) Alimentare la pompa come indicato in targa. 4) Diluire il liquido pompato. 5) Contattare il servizio assistenza clienti.

Dear client,

Congratulations on your purchase of this **FLOTEC** product. Like all **FLOTEC** products, it has been developed with the help of the latest technologies and manufactured with the most advanced electrical/electronic parts.

Take the time to read the instructions carefully before using this appliance.

Thank you!



Contents

Ch. 1	Features	GB 1
Ch. 2	Limitations	GB 1
Ch. 3	Installation	GB 2
Ch. 4	Electric Connection - Start-up	GB 3
Ch. 5	Maintenance and troubleshooting	GB 3
Appendix	Figures	pg. 73

Warnings for the safety of individuals and objects.

Carefully follow the instructions marked with the following symbols.



DANGER

Keep the technical equipment out of the reach of children!



DANGER
Electric shock
risk

Warns that the failure to follow the directions given may cause electric shock.



DANGER

Warns that the failure to follow the directions given could cause serious risk to individuals or objects.



WARNING

This sign warns the operator that the failure to follow an instruction may damage the pump and/or the system.

Ch. 1 Features

WARNING: Read this manual carefully before installing this pump.

This sign warns the operator that the failure to follow an instruction may damage the pump and/or the system.

Carefully store this manual. If problems arise, contact the Customer Assistance Service. Please verify that the pump has been used correctly and that the cause of the problem is not imputable to its operation.

Every electropump is carefully tested and packed during its assembly.

On receiving the pump, check that the pump has not been damaged during transportation. If the pump is damaged, immediately inform the dealer within 8 days from the date of purchase.

Ch. 2 Limitations

FLOTEC BIOX series electropumps are suitable to pump dirty water containing suspended solid particles. These pumps can be used both for permanent and temporary installations and in particular to empty collection basins containing dirty or waste waters.



WARNING

The pump cannot be used for sea water and inflammable, corrosive, explosive or dangerous liquids.



WARNING

Verify that the electropump never runs without liquids.



DANGER
Electric shock
risk

Make sure people do not come into contact with water when the pump is connected to the mains.

Technical Data	BIOX 200/8 AUTO	BIOX 300/10 AUTO	BIOX 400/12 AUTO
Mains voltage / frequency	230 V ~ 50 Hz	230 V ~ 50 Hz	230 V ~ 50 Hz
Absorbed power	900 Watt	1300 Watt	1600 Watt
Type of protection / Insulation class	IP 68 / F	IP 68 / F	IP 68 / F
Delivery fitting	47,80 mm (1"1/2 M)	59,61 mm (2" M)	59,61 mm (2" M)
Maximum flow rate	17.000 l/h	21.000 l/h	27.000 l/h
Maximum head	9 m	11 m	12 m
Maximum depth of immersion	7 m	7 m	7 m
Power cable	10 m H07 RNF	10 m H07 RNF	10 m H07 RNF
Weight	9,8 Kg	11,2 Kg	11,3 Kg
Maximum dimension of pumped solid particles	40 mm	40 mm	40 mm
Maximum temperature of the pumped fluid in continuous mode	40° C	40° C	40° C
Maximum number of starts per hour, uniformly distributed	30	30	30
Minimum priming level (A)*	123 mm	123 mm	123 mm
Minimum suction level (B)*	45 mm	45 mm	45 mm
Connection level (C)*	370 mm	400 mm	400 mm
Stop level (D)*	250 mm	300 mm	300 mm

Sound pressure level (Lpa) equal to or less than 70 dB(A)

Sound emission values obtained in conformity with the EN 12639 standard

(*) These data refer to Fig. 1. Measurements are expressed in millimetres.

The minimum priming level corresponds to a condition in which the delivery mouth is completely submersed. (See Fig. 1 - Reference A).

If these pumps are used in continuous mode for ponds with fish, it is necessary to check them at regular intervals of 6 months (if the water contains aggressive substances). It is also advisable to check the maximum dimension of particles recommended for the pump and take the necessary measures to prevent the fish from being sucked into the pump.

Ch. 3 Installation



DANGER
Electric shock
risk

When installing, please ensure electropump is disconnected from electrical supply. Pumps in this series are not suitable for use in a swimming pool and the relevant cleaning and servicing operations.



DANGER

To prevent possible injuries to people, avoid inserting hands into the mouth of the pump if this is connected to the mains.

The pumps of this series are not suitable to be used for swimming pools.



DANGER

This appliance is not intended for use by persons (including children) with reduced physical, sensory or mental capabilities, or lack of experience and knowledge, unless they have been given supervision or instruction concerning use of the appliance by a person responsible for their safety.

Children should be supervised to ensure that they do not play with the appliance.

Use the handle provided to transport or lift the pump.

To use the pump in permanent installations with rigid pipes, to install a check valve to avoid the fluid being re-circulated once the pump is stopped. The installation of a quick closing fitting in a convenient position facilitates cleaning and maintenance operations.

The dimensions of the collection basin should reduce to the minimum the number of start-ups per hour (see LIMITATIONS – Technical data).

To use the pump for temporary applications, install a flexible pipe and connect it to the pump using a pipe holder. To immerse the pump, use a rope and fix it to the handle.

FLOTEC BIOX pumps have a pre-set floating switch. To change the setting, it is necessary to increase or reduce the length of the floating switch cable by sliding it in the slot on the handle (See Fig. 1).



WARNING Verify that the floating switch stops the pump as soon as the minimum level is reached.



WARNING Make sure that the floating switch is free to move.
(See Fig. 1)

The pumps used in ponds, small lakes, fountains or similar installations or close to them should have a cut-out switch. Contact a specialised electrician.

Ch. 4 Electric Connection - Start-up



WARNING Verify that the voltage and frequency of the electropump shown on the nameplate correspond to those available on the mains.



DANGER
Electric shock
risk

The installer must make sure that the electric system is grounded in accordance with the law in force.



DANGER
Electric shock
risk

Make sure that the electric system has a high-sensitivity circuit breaker $\Delta = 30$ mA (DIN VDE 0100T739).

Instructions for a safe pump start

The power cable should have a minimum section equivalent to that of H07 RN-F. To be able to use the pump outdoors, it is necessary to use cable with a length of 10 m. The plug and connections should be protected by water splashes.

Before using the pump, always inspect it visually (especially power cable and plug). Do not use the pump if it is damaged.

If the pump is damaged, have it inspected by the specialised assistance service only.

Make sure that electric connections are protected from inundation.

Protect the plug and the power cable from heat, oil or sharp edges.



DANGER
Electric shock
risk

The power cable must be replaced by qualified personnel only.

Grounding

The plug of the power cable has a double grounding contact, so that grounding can be performed by simply inserting the plug.

Overload protection

FLOTEC BIOX series pumps have a built-in thermal protection switch. The pump stops if an overload condition occurs. The motor restarts automatically after it has cooled down (see point 4 of the Troubleshooting section for information on causes and corrective actions).

To start the pump, insert the plug in a 230 V alternate current socket.

ATTENTION: the pump runs as soon as the floating switch reaches the start-up level.

Ch. 5 Maintenance and troubleshooting

In ordinary conditions, **FLOTEC BIOX** series electropumps do not require any maintenance. It may be necessary to clean the hydraulics or replace the impeller.



DANGER
Electric shock
risk

Make sure the machine is disconnected from electric power supply, before performing maintenance operation.

PROBLEM	POSSIBLE CAUSE	REMEDY
1) THE ELECTROPUMP DOES NOT PUMP WATER, THE MOTOR DOES NOT RUN	1) No electricity. 2) Plug inserted incorrectly. 3) Enabled safety switch. 4) Blocked impeller. 5) Damaged motor or condenser.	2) Verify that voltage is present and that the plug is correctly inserted. 3) Reset the safety switch. If the safety switch is once more enabled, contact a specialised electrician. 4) Remove possible obstructions from the impeller. 5) Contact the Customer Assistance Service.
2) THE PUMP DOES NOT SUPPLY WATER BUT THE MOTOR IS RUNNING	1) Obstructed suction mouth. 2) Blocked check valve. 3) The air vent hole on the pump body may be clogged	1) Clean the suction mouth. 2) Clean or replace the valve. 3) Loose the nut that secures the stainless steel flap of the air vent hole to the pump body; see drawing no. 2 reference A. Remove the stainless steel flap. Clear the hole of any old dirt. Fit the protective flap back in. Screw back in and tighten the nut.
3) THE PUMP SUPPLIES A LIMITED AMOUNT OF WATER	1) Obstructed suction mouth. 2) Obstructed pipe. 3) Worn impeller.	1) Clean the suction mouth. 2) Remove the obstructions 3) Contact the Customer Assistance Service.
4) INTERMITTENT OPERATION	1) Solid particles prevent the free rotation of the impeller. 2) The temperature of the fluid is too high. 3) Voltage out of range. 4) The fluid is too dense. 5) Faulty motor.	1) Remove the foreign particles. 3) Supply the pump in accordance with nameplate data. 4) Dilute the pumped fluid. 5) Contact the Customer Assistance Service.

Chère cliente, cher client,

Félicitations pour votre achat de ce produit **FLOTEC**. Comme toutes les productions **FLOTEC**, ce produit a été développé sur la base des toutes dernières technologies et est fabriqué en utilisant les éléments électriques / électroniques les plus fiables et les plus modernes.

Prière de consacrer quelques minutes à la lecture attentive de ce mode d'emploi avant d'utiliser votre appareil.

Merci!



Index

Chap. 1	Généralités	(F) 1
Chap. 2	Limites d'utilisation	(F) 1
Chap. 3	Installation	(F) 2
Chap. 4	Branchement électrique - Mise en fonction	(F) 3
Chap. 5	Entretien et détection des pannes	(F) 3
Annexe	Figures	pag. 73

Avertissement pour la sécurité des personnes et des biens.

Faire particulièrement attention aux indications précédées des symboles suivants.



DANGER

Ne pas laisser les appareils techniques à la portée des enfants!



DANGER

Risques de décharges électriques

Avertissement que le non-respect de l'instruction comporte un risque de décharge électrique.



DANGER

Avertissement que le non-respect de l'instruction comporte un risque très grave pour les personnes et les biens.



ATTENTION

Le non respect de la prescription risque d'endommager la pompe et l'installation.

Chap. 1 Généralités

ATTENTION: avant de procéder à l'installation, lire attentivement cette notice.

Les dommages causés par le non respect des indications sus-dites ne seront pas couverts par la garantie.

Garder avec soin le présent manuel. En cas de problèmes, avant de contacter notre service après-vente, nous vous prions de vérifier qu'il n'y ait pas eu une utilisation erronée de l'appareil ou que la cause de mauvais fonctionnement soit due à une cause externe.

Chaque électropompe au montage, est soumise à un test et est emballée avec le plus grand soin.

Au moment de l'achat, vérifier que la pompe n'ait subi aucun dommage au cours du transport. En cas de dommages éventuels, prévenir immédiatement le revendeur sous huitaine à partir de la date d'achat.

Chap. 2 Limites d'utilisation

Les pompes de la série **FLOTEC BIOX** sont particulièrement adaptées pour le pompage d'eaux sales contenant des corps solides en suspension. Elles sont utilisables aussi bien en installation fixe que provisoire et elles peuvent donc être parfaitement utilisées dans les fosses septiques ou les fosses de recueil d'eaux usées.



ATTENTION

La pompe n'est pas appropriée au pompage d'eau salée, de liquides inflammables, abrasifs, explosifs ou dangereux.



ATTENTION

Éviter impérativement le fonctionnement à sec de l'électropompe.



DANGER
Risques de décharges
électriques

Quand la pompe est reliée au réseau électrique, éviter tout contact avec l'eau.

Données techniques	BIOX 200/8 AUTO	BIOX 300/10 AUTO	BIOX 400/12 AUTO
Tension de réseau/Fréquence	230 V ~ 50 Hz	230 V ~ 50 Hz	230 V ~ 50 Hz
Puissance absorbée	900 Watt	1300 Watt	1600 Watt
Type de protection/Classe d'isolation	IP 68 / F	IP 68 / F	IP 68 / F
Raccord de refoulement	47,80 mm (1"1/2M)	59,61 mm (2"M)	59,61 mm (2"M)
Débit maximum	17.000 l/h	21.000 l/h	27.000 l/h
Hauteur d'élévation maxi	9 m	11 m	12 m
Profondeur maximum d'immersion	7 m	7 m	7 m
Câble d'alimentation	10 m H07 RNF	10 m H07 RNF	10 m H07 RNF
Poids	9,8 Kg	11,2 Kg	11,3 Kg
Dimension maximum corps solides pompés	40 mm	40 mm	40 mm
Température maxi du liquide pompé en service continu	40° C	40° C	40° C
Nombre maximum de démarrages par heure, distribués à égale distance	30	30	30
Niveau minimum d'amorçage (A)*	123 mm	123 mm	123 mm
Niveau minimum d'aspiration (B)*	45 mm	45 mm	45 mm
Niveau de démarrage (C)*	370 mm	400 mm	400 mm
Niveau d'arrêt (D)*	250 mm	300 mm	300 mm

Niveau de pression sonore (Lpa) égal ou inférieur à 70 dB(A)
Valeurs d'émission sonore obtenues conformes à la norme EN 12639

(*) Ces données font référence à la fig. 1 - Les mesures sont exprimées en millimètres.

Le niveau minimum d'amorçage correspond à la situation où la tête de refoulement est complètement immergée.
(Voir fig. 1 - référence A).

En cas d'utilisation en service continu dans des étangs avec poissons, les garnitures de la pompe doivent être vérifiées à des intervalles réguliers de 6 mois (eau contenant des substances abrasives). Il est nécessaire de prêter attention également à la dimension maximum de la granulométrie permise par la pompe et de prendre les précautions voulues contre l'aspiration éventuelle de poissons.

Chap. 3 Installation



DANGER
Risques de décharges
électriques

Toute opération concernant l'installation doit être effectuée quand l'électropompe est déconnectée du réseau d'alimentation électrique. Les pompes de cette série ne sont pas indiquées pour fonctionner dans les piscines ni pour effectuer les opérations de nettoyage et d'entretien correspondantes.



DANGER

Pour éviter que les personnes n'encourent des risques, il est absolument interdit d'introduire les mains dans la tête de la pompe, si la pompe est branchée sur le réseau d'alimentation.



DANGER

L'utilisation de cet appareil n'est pas prévu par les personnes (y compris les enfants) avec des capacités physiques, sensorielles ou mentales réduites, ou bien sans expérience et connaissance, sauf en cas de supervision ou de formation par l'intermédiaire d'une personne responsable garantissant la sécurité quant à l'utilisation de l'appareil. Il faut surveiller les enfants afin qu'ils ne jouent pas avec cet appareil.

Pour toute opération de transport ou de soulèvement de la pompe, se servir de la poignée prévue à cet effet.

Dans le cas d'installation fixe avec une tuyauterie rigide, il est conseillé de monter un clapet de non retour afin d'éviter les re-cycles de liquide à l'arrêt de la pompe; l'installation d'un raccord à fermeture rapide situé dans la position la plus pratique facilite les opérations de nettoyage et d'entretien.

Les dimensions de la fosse doivent être telles qu'elles permettent à la pompe de subir un nombre moindre de démarrages par heure (voir LIMITES D'UTILISATION- Données techniques).

Dans le cas d'utilisation temporaire, il est conseillé d'utiliser une tuyauterie flexible qui est reliée à la pompe au moyen d'un raccord caoutchouc. Pour l'immersion de la pompe, utiliser une corde à fixer sur la poignée.

Les pompes **FLOTEC BIOX** sont dotées d'interrupteur à flotteur déjà réglé. Pour modifier le réglage, il est nécessaire d'augmenter ou de diminuer la longueur du câble de l'interrupteur à flotteur en le faisant glisser dans son siège placé sur la poignée (voir fig. 1).



ATTENTION S'assurer qu'au niveau minimum, l'interrupteur à flotteur arrête bien la pompe.



ATTENTION S'assurer que le flotteur ne soit empêché en aucune manière.

(Voir fig. 1)

Les pompes utilisées pour des étangs, des lacs, des fontaines ou des lieux similaires doivent être dotées d'un disjoncteur de sûreté. Veuillez vous adresser à un électricien spécialisé de confiance.

Chap. 4 Branchement électrique - Mise en fonction



ATTENTION S'assurer que la tension et la fréquence indiquées sur la pompe correspondent à celles de l'alimentation.



DANGER
Risques de décharges électriques

S'assurer au moment de l'installation que le réseau d'alimentation électrique est équipé d'une protection à la terre selon les normes en vigueur.



DANGER
Risques de décharges électriques

Il est nécessaire de vérifier que le réseau électrique soit équipé d'un disjoncteur différentiel à haute sensibilité $\Delta = 30$ mA (DIN VDE 0100T739).

Indication de sécurité pour la mise en fonction

Les câbles d'alimentation au réseau ne doivent pas avoir une section inférieure à H07 RN-F et, pour l'emploi dans des lieux en plein air, ils doivent avoir une longueur de 10 m. La fiche et les branchements doivent être protégés des jets d'eau.

Avant l'utilisation, soumettre la pompe à une vérification visuelle (surtout les câbles d'alimentation au réseau et la fiche). Si la pompe est endommagée, elle ne doit pas être utilisée.

En cas de dommages, faire vérifier la pompe exclusivement par le service après-vente spécialisé.

S'assurer que les branchements électriques soient placés dans des lieux à l'abri d'inondations.

Protéger la fiche et le câble d'alimentation au réseau de sources de chaleur, d'huile ou de rebords saillants.



DANGER
Risques de décharges électriques

Le câble d'alimentation au réseau ne peut être remplacé que par du personnel qualifié.

Mise à la terre

La fiche du câble d'alimentation est dotée d'un double contact de terre. Ainsi, la mise à la terre est effectuée quand on introduit la fiche.

Protection de surcharge

Les pompes de la série **FLOTEC BIOX** ont un moto-protecteur thermique incorporé. En cas de surcharge, la pompe s'arrête. Après le refroidissement, le moteur redémarre automatiquement (pour les causes et les solutions correspondantes, voir recherche pannes paragraphe 4).

Pour la mise en fonction, insérer la fiche de la pompe dans une prise de courant alternatif à 230 V.

ATTENTION: la pompe tourne si l'interrupteur à flotteur a atteint le niveau de démarrage.

Chap. 5 Entretien et détection des pannes

Dans des conditions normales, les pompes de la série **FLOTEC BIOX** n'ont pas besoin d'entretien.

Il peut être nécessaire de nettoyer les parties hydrauliques et de remplacer la turbine.



DANGER
Risques de décharges électriques

Avant d'effectuer toute opération d'entretien, débrancher l'électropompe du réseau d'alimentation électrique.

PANNES	CAUSE	SOLUTIONS
1) L'ELECTROPOMPE NE REFOULE PAS, LE MOTEUR NE TOURNE PAS	1) Absence énergie électrique. 2) Fiche mal insérée. 3) Déclenchement disjoncteur de sûreté. 4) Turbine bloquée. 5) Moteur ou condensateur endommagé.	2) Vérifier la présence d'électricité et bien insérer la fiche. 3) Réarmer le disjoncteur de sûreté. Si cela se reproduit, s'adresser à un électricien spécialisé. 4) Dégager la turbine des obstructions éventuelles. 5) Contacter le service après-vente.
2) LA POMPE NE DEBITE PAS D'EAU, LE MOTEUR TOURNE	1) Orifice aspiration obstrué. 2) Clapet de non retour obstrué. 3) Le trou d'évacuation de l'air sur le corps de la pompe est obstrué	1) Nettoyer l'orifice d'aspiration. 2) Nettoyer ou remplacer le clapet. 3) Dévisser l'écrou qui bloque la languette en acier inox du trou d'évacuation de l'air sur le corps de la pompe; voir dessin n° 2 référence A. Enlever la languette en acier inox Enlever la saleté qui s'est accumulée dans le trou. Remettre la languette de protection. Revisser et serrer l'écrou.
3) LA POMPE DEBITE UNE QUANTITE D'EAU LIMITEE	1) Orifice aspiration obstrué. 2) Tuyau obstrué. 3) Turbine usée.	1) Nettoyer l'orifice d'aspiration. 2) Enlever les obstructions. 3) Contacter le service après-vente.
4) FONCTIONNEMENTS INTERMITTENT	1) Corps solides empêchant la turbine de rouler librement. 2) Température du liquide trop élevée. 3) Tension hors tolérance. 4) Liquide trop dense. 5) Moteur défectueux.	1) Enlever les corps étrangers. 3) Alimenter la pompe comme indiqué sur la plaque. 4) Diluer le liquide pompé. 5) Contacter le service après-vente.

Sehr geehrte Kundin,
Sehr geehrter Kunde

Herzlichen Glückwunsch zum Kauf dieses FLOTEC Produktes. Wie alle Erzeugnisse von FLOTEC wurde auch dieses Produkt aufgrund neuester technischer Erkenntnisse entwickelt und unter Verwendung zuverlässigster und modernster elektrischer/elektronischer Bauteile hergestellt.

Bitte nehmen Sie sich einige Minuten Zeit, bevor Sie das Gerät in Betrieb nehmen, und lesen Sie die Gebrauchsanweisung aufmerksam durch.

Besten Dank!



Inhalt

Kap. 1 Allgemeines (D) 1
Kap. 2 Anwendungsbereiche (D) 1
Kap. 3 Installation (D) 2
Kap. 4 Elektrischer Anschluß - Inbetriebnahme (D) 3
Kap. 5 Wartung und Störungssuche (D) 3
Anhang Abbildungen S. 73

Sicherheitsanweisungen für Personen und Sachen.
Aufschriften mit folgenden Symbolen sind besonders zu beachten.



GEFAHR

Halten Sie Kinder generell von technischen Geräten fern!



GEFAHR
elektrische Entladung

Macht darauf aufmerksam, daß eine Nichtbeachtung der Vorschrift mit der Gefahr einer elektrischen Entladung verbunden ist.



GEFAHR

Macht darauf aufmerksam, daß eine Nichtbeachtung der Vorschrift die Gefahr eines Personen- und/oder Sachschadens nach sich ziehen kann.



ACHTUNG

Macht darauf aufmerksam, daß eine Nichtbeachtung der Vorschrift die Gefahr eines Schadens an Pumpe oder Anlage nach sich ziehen kann.

Kap. 1 Allgemeines

ACHTUNG: Vor der Installation muß die Gebrauchsanweisung aufmerksam gelesen werden.

Schäden infolge Nichtbeachtung der Anweisungen fallen nicht unter die Garantie.

Bewahren Sie diese Gebrauchsanweisung sorgfältig auf. Bevor Sie den Kundendienst kontaktieren, kontrollieren Sie bitte, ob es sich um einen Bedienungsfehler oder um eine Ursache handelt, die mit der Funktion Ihres Gerätes nichts zu tun hat.

Jede Elektropumpe wird während der Montage einer Prüfung unterzogen und mit höchster Vorsicht eingepackt.

Vergewissern Sie sich beim Kauf, daß die Pumpe keinen Transportschaden erlitten hat; im Falle eines Schadens muß der Einzelhändler unverzüglich, höchstens aber innerhalb 8 Tage ab Kaufdatum benachrichtigt werden.

Kap. 2 Anwendungsbereiche

Die Elektropumpen der Serie FLOTEC BIOX eignen sich für die Förderung von Schmutzwasser, das mit Festkörpern durchsetzt ist. Sie sind in festen und provisorischen Installationen einsetzbar und finden Ihre natürliche Anwendung in: Entleeren von Schmutzwassergruben und biologischer Gruben.



ACHTUNG

Die Pumpe ist nicht geeignet für das Pumpen von Salzwasser, von entflammaren, ätzenden, explosiven oder anderen gefährlichen Flüssigkeiten.



ACHTUNG

Ein Trockenlauf der Elektropumpe ist absolut zu verhindern.



GEFAHR
elektrische Entladung

Solange die Pumpe an das Stromnetz angeschlossen ist, niemals das Wasser berühren.

Technische Daten	BIOX 200/8 AUTO	BIOX 300/10 AUTO	BIOX 400/12 AUTO
Netzspannung / Frequenz	230 V ~ 50 Hz	230 V ~ 50 Hz	230 V ~ 50 Hz
Aufnahmeleistung	900 Watt	1300 Watt	1600 Watt
Schutzart / Isolationsklasse	IP 68 / F	IP 68 / F	IP 68 / F
Druckanschluß	47,80 mm (1"1/2 M)	59,61 mm (2" M)	59,61 mm (2" M)
Max. Fördermenge	17.000 l/h	21.000 l/h	27.000 l/h
Max. Förderhöhe	9 m	11 m	12 m
Max. Eintauchtiefe	7 m	7 m	7 m
Anschlußkabel	10 m H07 RNF	10 m H07 RNF	10 m H07 RNF
Gewicht	9,8 Kg	11,2 Kg	11,3 Kg
Maximale Größe der gepumpten Festkörper	40 mm	40 mm	40 mm
Maximale Temperatur der gepumpten Flüssigkeit im Dauerbetrieb	40° C	40° C	40° C
Maximale Anlaßhäufigkeit in einer Stunde, gleichmäßig verteilt	30	30	30
Min. Selbstansaugniveau (A)*	123 mm	123 mm	123 mm
Min. Absaugniveau (B)*	45 mm	45 mm	45 mm
Startniveau (C)*	370 mm	400 mm	400 mm
Abschaltniveau (D)*	250 mm	300 mm	300 mm

Schalldruckpegel (Lpa) gleich oder unter 70 dB (A)

In Übereinstimmung mit der Vorschrift EN 12639 erzielte Geräuschemissionswerte

(*) Diese Angaben beziehen sich auf Abb.1 - Die Maße sind in Millimeter ausgedrückt.

“Das Mindest-Selbstansaugniveau entspricht den Bedingungen bei vollständig eingetauchtem Auslaß.

(Siehe Abb.1 - Bezug A)

Bei Einsatz in Teichen mit Fischbesatz im Dauerbetrieb müssen die Dichtungen der Pumpe in regelmäßigen Abständen von 6 Monaten überprüft werden (aggressives Wasser). Bitte beachten Sie auch die max. Korngröße der Pumpe und treffen Sie ggf. Vorkehrungen gegen ein mögliches Ansaugen von Teichbewohnern.

Kap. 3 Installation



GEFAHR
elektrische Entladung

Während der ganzen Installationsarbeiten darf die Pumpe nicht am Stromnetz angeschlossen sein. Die Pumpen dieser Serie sind weder für den Einsatz in Schwimmbädern noch für die Reinigungs- und Wartungsarbeiten geeignet.



GEFAHR

Um ernsthafte Schäden an Personen zu verhindern, ist es absolut verboten mit den Händen in die Öffnung der Pumpe zu greifen, wenn die Pumpe am elektrischen Netz angeschlossen ist.

Diese Pumpen sind nicht geeignet für die Anwendung in Schwimmbädern.



GEFAHR

Der Gebrauch dieses Geräts ist nicht für Personen vorgesehen (einschließlich Kinder), die physisch, sensorisch oder geistig nicht voll leistungsfähig sind oder nicht über entsprechende Erfahrung oder Kenntnisse verfügen, es sei denn, eine für die Sicherheit verantwortliche Person übernimmt die Aufsicht oder die Betriebseinweisung des Geräts.

Es muss sicher gestellt werden, dass Kinder nicht mit diesem Gerät spielen.

Für jeden Transport oder Hebung der Pumpe nur den eigens dazu bestimmten Griff benutzen.

Im Falle einer Festinstallation mit starren Rohren empfiehlt sich die Montage eines Rückschlagventils, um die Rückführung von Flüssigkeit beim Anhalten der Pumpe zu verhindern; die Installation eines Schnellverschlusses für eine Rohrtrennung an geeigneter Stelle erleichtert die Reinigungs- und Wartungsarbeiten.

Die Größe der Wassersammelgrube muss so gewählt werden, daß eine möglichst geringe Anzahl von Anläufen erreicht wird. (Siehe "ANWENDUNGS-BEREICHE - Technische Daten")

Im Falle einer temporären Anwendung wird der Einsatz von flexiblen Rohren empfohlen, die mittels eines Rohrstückes an die Pumpe angeschlossen werden.

Zum Eintauchen der Pumpe führen Sie ein Seil durch den Tragegriff.

Die **FLOTEC BIOX** ist mit einem bereits eingestellten Schwimmerschalter versehen. Um die Einstellung zu verändern, muß das Kabel des Schwimmerschalters an der eigens dafür geschaffenen Kabelführung am Griff verlängert oder verkürzt werden (siehe Abb. 1)



ACHTUNG **Versichern Sie sich, daß der Schwimmerschalter die Pumpe am Mindestniveau anhält.**



ACHTUNG **Versichern Sie sich, daß der Schwimmer in keiner Art und Weise behindert ist.**
 (Siehe Abb.1)

Pumpen, die in oder neben Teichen, Weihern, Springbrunnen oder ähnlichen Orten benutzt werden, müssen nach VDE 0100 über einen Fehlerstromschutzschalter mit einem Nennstrom - 30 mA betrieben werden (DIN VDE 0100-702 und 0100-738). Bitte fragen Sie einen Elektrofachmann.

Kap. 4 Elektroanschluß - Inbetriebnahme



ACHTUNG **Überprüfen Sie, ob Spannung und Frequenz des Leistungsschildes mit der Netzspannung übereinstimmen.**



GEFAHR
elektrische Entladung

Der Verantwortliche der Installation hat zu überprüfen, daß die elektrische Speisung über eine den Normen entsprechende Erdung verfügt.



GEFAHR
elektrische Entladung

Es ist notwendig zu überprüfen, daß die elektrische Speisung mit einem hoch empfindlichen Differentialschalter ausgestattet ist $\Delta=30$ mA (DIN VDE 0100T739)

Sicherheitshinweise zur Inbetriebnahme

Netzanschlußleitungen dürfen keinen geringeren Querschnitt haben als Gummischlauchleitungen mit Kurzzeichen H07 RNF. Die Leitungslänge muß bei Einsatz im Freien 10 m betragen. Verlängerungsleitungen müssen der DIN VDE 0620 genügen. Netzstecker und Kupplungen müssen spritzwassergeschützt sein.

Die Pumpe vor der Benutzung stets einer Sichtprüfung unterziehen (insbesondere Netzanschlußleitung und Netzstecker). Eine beschädigte Pumpe darf nicht benutzt werden.

Die Pumpe im Schadensfall unbedingt von Fachservice überprüfen lassen.

Es muß sichergestellt sein, daß die elektrischen Steckverbindungen im überflutungssicheren Bereich angebracht sind. Netzstecker und Netzanschlußleitung vor Hitze, Öl und scharfen Kanten schützen.



GEFAHR
elektrische Entladung

Die Netzanschlußleitung darf ausschließlich nur durch Fachpersonal ausgetauscht werden.

Erdung

Der Stecker des Speisungskabels hat zwei Erdkontakte. Somit ist die Erdung mit dem Einführen des Steckers gewährleistet

Schutz vor Überlastung

Die **FLOTEC BIOX** haben einen eingebauten thermischen Motorschutz. Bei Überlastung wird die Pumpe ausgeschaltet. Der Motor läuft nach Abkühlung selbst wieder an. (Ursache und deren Beheben siehe Störungssuche, Punkt 4).

Zur Inbetriebnahme stecken Sie den Netzstecker der Pumpe in eine 230 V-Wechselstromsteckdose.

ACHTUNG: Die Pumpe läuft an, wenn der Schwimmerschalter das Anlaßniveau erreicht hat.

Kap. 5 Wartung und Störungssuche

Unter normalen Bedingungen haben die **FLOTEC BIOX** Pumpen keine Wartung nötig.

Es kann sich als notwendig erweisen, den hydraulischen Teil zu reinigen oder das Laufrad auszuwechseln.



GEFAHR
elektrische Entladung

Vor jeder Wartungsarbeit ist die Pumpe vom Netz zu trennen.



Aufbewahrung

Bei Frostgefahr Pumpe trocken lagern.

STÖRUNG	MÖGLICHE URSACHE	BEHEBUNG
1) DIE PUMPE LIEFERT KEIN WASSER, DER MOTOR DREHT NICHT	<ol style="list-style-type: none">1) Mangel an Spannung im Netz.2) Stecker schlecht eingesteckt.3) Fehlerstromschutzschalter hat ausgelöst.4) Laufrad blockiert.5) Beschädigung des Motors oder des Kondensators	<ol style="list-style-type: none">2) Prüfen ob Spannung im Netz und der Stecker ganz eingesteckt ist.3) Fehlerstromschutzschalter aufziehen. Falls dieser wieder auslöst, einen Elektriker aufsuchen.4) Laufrad von möglichen Behinderungen befreien.5) Kundendienst kontaktieren.
2) DIE PUMPE LIEFERT KEIN WASSER, DER MOTOR DREHT	<ol style="list-style-type: none">1) Einlaßöffnung verstopft.2) Rückschlagventil blockiert.3) Entlüftungsbohrung am Pumpengehäuse verstopft	<ol style="list-style-type: none">1) Einlaßöffnung reinigen.2) Das Ventil reinigen oder ersetzen.3) Die Befestigungsmutter der Edelstahlzunge an der Entlüftungsbohrung am Pumpengehäuse abschrauben, siehe Zeichnung Nr. 2 Verweis A. Die Edelstahlzunge abmontieren. Die Öffnung vom Schmutz säubern. Die Edelstahlzunge wieder anbringen. Die Mutter wieder festziehen.
3) DIE PUMPE LIEFERT EINE BEGRENZTE WASSER-MENGE	<ol style="list-style-type: none">1) Einlaßöffnung verstopft.2) Rohrleitung verstopft3) Laufrad abgenutzt.	<ol style="list-style-type: none">1) Einlaßöffnung reinigen.2) Verstopfung beheben.3) Kundendienst kontaktieren.
4) UNSTETE FUNKTION	<ol style="list-style-type: none">1) Festkörper behindern die freie Rotation des Laufrads.2) Temperatur der Flüssigkeit zu hoch.3) Spannung außerhalb der Toleranz.4) Flüssigkeit ist zu dickflüssig.5) Defekter Motor.	<ol style="list-style-type: none">1) Fremdkörper entfernen.3) Die Pumpe speisen wie im Leistungsschild angezeigt.4) Die gepumpte Flüssigkeit verdünnen.5) Kundendienst kontaktieren.

Estimados clientes,

Felicitaciones por haber comprado uno de nuestros productos **FLOTEC**. Como toda la línea de nuestros productos, éste también ha sido desarrollado y producido con las técnicas y piezas electrónicas más modernas y confiables el mercado.

Por favor, antes de utilizar por primera vez este producto, lea cuidadosamente las instrucciones de uso.

Muchas gracias !



Índice

Cap. 1	Características generales	E 1
Cap. 2	Límites de uso	E 1
Cap. 3	Instalación	E 2
Cap. 4	Conexión eléctrica - Puesta en funcionamiento	E 3
Cap. 5	Mantenimiento y búsqueda de averías	E 3
Apéndice	Figuras	pág. 73

Indicaciones para la seguridad de las personas y de las cosas.

Prestar especial atención a las advertencias señaladas con los siguientes símbolos.



PELIGRO

Mantener los aparatos técnicos fuera del alcance de los niños.



PELIGRO

Riesgos de descargas eléctricas

Indica que la falta de observación implica riesgo de descarga eléctrica.



PELIGRO

Indica que la falta de observación implica grave riesgo para personas y/o cosas.



ATENCIÓN

Se advierte que la falta de observación de las prescripciones ocasiona un riesgo de daño a la bomba o a la instalación.

Cap. 1 Características generales

ATENCIÓN: Antes de realizar la instalación leer cuidadosamente el contenido del presente manual.

Los daños debidos a la falta de observación del presente manual no serán cubiertos por la garantía.

Conservar con cuidado el presente manual. En caso de problemas, antes de contactar al servicio de asistencia clientes, se ruega controlar si no se ha incurrido en un error en el uso o bien si se trata de una causa que no se debe al funcionamiento del aparato.

Simultáneamente con el montaje de cada electrobomba se efectúan las pruebas de funcionamiento y luego se procede al embalaje cuidadosamente.

En el momento de la compra verificar que la bomba no haya sufrido daños durante el transporte. En caso de eventuales daños, comunicar inmediatamente al revendedor, estrictamente dentro de los ocho días de la fecha de adquisición.

Cap. 2 Límites de uso

Las electrobombas de la serie **FLOTEC BIOX** son aptas para el bombeo de aguas sucias con cuerpos sólidos en suspensión. Pueden ser utilizadas tanto en instalaciones fijas que provisorias y se aplican normalmente en vaciado de fosos de recolección de aguas negras y pozos negros.



ATENCIÓN

La bomba no es apta para el bombeo de agua salada, líquidos inflamables, corrosivos, explosivos o peligrosos.



ATENCIÓN

Evitar taxativamente el funcionamiento en seco de la bomba.



PELIGRO
Riesgos de descargas eléctricas

Cuando la bomba está conectada a la red eléctrica, evitar cualquier contacto con el agua.

Datos técnicos	BIOX 200/8 AUTO	BIOX 300/10 AUTO	BIOX 400/12 AUTO
Tensión de red / Frecuencia	230 V ~ 50 Hz	230 V ~ 50 Hz	230 V ~ 50 Hz
Potencia absorbida	900 Watt	1300 Watt	1600 Watt
Tipo de protección / Clase de aislación	IP 68 / F	IP 68 / F	IP 68 / F
Enlace de envío	47,80 mm (1"1/2 M)	59,61 mm (2" M)	59,61 mm (2" M)
Capacidad máxima	17.000 l/h	21.000 l/h	27.000 l/h
Altura manométrica máxima	9 m	11 m	12 m
Profundidad máxima de inmersión	7 m	7 m	7 m
Cable de alimentación	10 m H07 RNF	10 m H07 RNF	10 m H07 RNF
Peso	9,8 Kg	11,2 Kg	11,3 Kg
Dimensión máxima cuerpos sólidos bombeados	40 mm	40 mm	40 mm
Temperatura máxima del líquido bombeado en servicio continuo	40° C	40° C	40° C
Número máximo de encendidos horario, distribuidos equitativamente	30	30	30
Nivel mínimo de cebado (A)*	123 mm	123 mm	123 mm
Nivel mínimo de aspiración (B)*	45 mm	45 mm	45 mm
Nivel de partida (C)*	370 mm	400 mm	400 mm
Nivel de parada (D)*	250 mm	300 mm	300 mm

Nivel de presión sonora (Lpa) igual o inferior a 70 dB(A)

Valores de emisión sonora obtenidos en conformidad a la norma EN 12639

(*) Datos relativos a la fig. 1 - Las medidas están expresadas en milímetros.

El nivel mínimo de cebado corresponde a la condición de boca de envío totalmente sumergida.

(Ver fig. 1 - referencia A).

En caso de utilización en servicio continuo en estanques con peces, las guarniciones de la bomba tienen que ser controladas regularmente cada 6 meses (aguas que contienen sustancias agresivas). Prestar atención respecto a las dimensiones máximas granulométricas permitidas por la bomba, tomando inclusive las medidas de prevención en caso de una posible aspiración de peces.

Cap. 3 Instalación



PELIGRO
Riesgos de descargas eléctricas

Todas las operaciones relativas a la instalación tienen que realizarse con la bomba desconectada de la red de alimentación. Las bombas de esta serie no son aptas para el uso en piscina y las relativas operaciones de limpieza y mantenimiento.



PELIGRO

A efectos de evitar graves daños a las personas, está prohibido introducir las manos en la boca de la bomba, si la misma se encuentra conectada a la red de alimentación.



PELIGRO

No se prevé el uso de este aparato por parte de personas (niños incluidos) con capacidades físicas, sensoriales o mentales reducidas, o sin experiencia y conocimiento, excepto en caso de supervisión o instrucción sobre el uso del aparato de una persona responsable de la seguridad. Es necesario controlar que los niños no jueguen con este aparato.

Para cualquier operación de transporte o alzada de la bomba utilizar la correspondiente manija.

En caso de instalaciones fijas con tuberías rígidas, es aconsejable montar una válvula de no retorno, para evitar recíclados de líquido con la parada de la bomba; la instalación de un enlace de cierre rápido situado en la posición más conveniente facilita las operaciones de limpieza y de mantenimiento.

Las dimensiones de los fosos de recolección tiene que ser tales que permitan el menor número posible de encendidos horarios. (ver LÍMITES DE USO - Datos técnicos).

En caso de uso temporáneo se aconseja utilizar una tubería flexible unida a la bomba con un enlace porta-goma. Para sumergir la bomba, usar una cuerda fijada a la manija.

Las bombas **FLOTEC BIOX** poseen interruptor flotante ya regulado. Para modificar la regulación es necesario aumentar o disminuir la longitud del cable del interruptor flotante haciéndolo deslizar en la propia sede que se encuentra en la manija (ver fig. 1).



ATENCIÓN Controlar que con el nivel mínimo el interruptor flotador pare a la bomba.



ATENCIÓN Controlar que el flotador no se encuentre con obstáculos de ninguna manera.

(Ver fig. 1)

Las bombas utilizadas en estanques, fuentes o similares o en las cercanías de las mismas, tienen que tener un disyuntor diferencial. Se ruega consultar al propio electricista de confianza.

Cap. 4 Conexión eléctrica - Puesta en funcionamiento



ATENCIÓN

Verificar que la tensión y la frecuencia indicadas en la placa correspondan a la de la red de alimentación.



PELIGRO

Riesgos de descargas eléctricas

El responsable de la instalación tendrá que asegurarse de que el sistema de alimentación eléctrica posea una eficaz toma a tierra conforme a las normas vigentes.



PELIGRO

Riesgos de descargas eléctricas

Es necesario asegurarse de que la instalación de alimentación eléctrica posea un interruptor diferencial de alta sensibilidad $\Delta = 30 \text{ mA}$ (DIN VDE 0100T739).

Indicaciones de seguridad para la puesta en funcionamiento

Los cables de alimentación red tienen que poseer una sección mayor a H07 RN-F y para el empleo en lugares abiertos tienen que tener una longitud de 10 m. El enchufe y los enlaces tienen que estar protegidos contra chorros de agua.

Antes de la utilización efectuar siempre sobre la bomba un control visual (sobre todo los cables de alimentación red y el enchufe). Si la bomba está dañada se prohíbe su utilización.

En caso de averías hacer controlar la bomba solamente por el servicio de asistencia especializado.

Controlar que las conexiones eléctricas sean efectuadas en lugares no inundables.

Proteger el enchufe y los cables de alimentación de la red, del calor, aceite y bordes cortantes.



PELIGRO

Riesgos de descargas eléctricas

El cable de alimentación de la red tiene que ser sustituido exclusivamente por el personal especializado.

Toma a tierra

El enchufe del cable de alimentación posee un doble contacto a tierra. De esta manera la toma a tierra se produce enchufando.

Protección contra sobrecargas

Las bombas de la serie **FLOTEC BIOX** tienen un motoprotector térmico incorporado. En caso de sobrecargas, la bomba se para. Luego del enfriamiento el motor se vuelve a encender automáticamente (para causas y posibles soluciones consultar la búsqueda de averías punto 4).

Para la puesta en funcionamiento enchufar la bomba en una toma de corriente alternada de 230 V.

ATENCIÓN: la bomba gira si el interruptor flotante alcanza el nivel de encendido.

Cap. 5 Mantenimiento y búsqueda de averías

En condiciones normales las electrobombas de la serie **FLOTEC BIOX** no tienen necesidad de mantenimiento.

Puede ser necesario limpiar las partes hidráulicas o sustituir el rotor.



PELIGRO

Riesgos de descargas eléctricas

Antes de efectuar cualquier operación de mantenimiento, desconectar la electrobomba de la red de alimentación.

INCONVENIENTE	POSIBLE CAUSA	SOLUCIÓN
1) LA ELECTROBOMBA NO DISTRIBUYE AGUA, EL MOTOR NO GIRA	1) Falta de energía eléctrica. 2) El enchufe no está bien introducido. 3) Intervención del disyuntor diferencial. 4) Rotor bloqueado. 5) Motor o condensador averiado.	2) Controlar la presencia de corriente y introducir bien el enchufe. 3) Rearmar el disyuntor diferencial. En caso de nueva intervención, consultar a un electricista especializado. 4) Eliminar posibles obstrucciones en el rotor. 5) Contactar el servicio de asistencia clientes.
2) LA BOMBA NO EROGA AGUA, EL MOTOR GIRA	1) Boca de aspiración obstruida. 2) Válvula de no retorno bloqueada. 3) Purga de aire en el cuerpo de la bomba obstruida	1) Limpiar la boca de aspiración. 2) Eliminar las obstrucciones. 3) Desenroscar el dado que bloquea la lengüeta de acero inoxidable de la purga de aire en el cuerpo de la bomba; para el cebado ver figura n. 2 referencia A. Quitar le lengüeta de acero inoxidable. Limpiar la suciedad acumulada en el orificio. Volver a poner la lengüeta de protección. Volver a enroscar y ajusta el dado.
3) LA BOMBA EROGA UNA CAPACIDAD DE AGUA LIMITADA	1) Boca de aspiración obstruida. 2) Tubería obstruida. 3) Rotor desgastado.	1) Limpiar la boca de aspiración. 2) Eliminar las obstrucciones. 3) Contactar el servicio de asistencia clientes.
4) FUNCIONAMIENTO INTERMITENTE	1) Cuerpos sólidos impiden que el rotor gire libremente. 2) Temperatura del líquido demasiado alta. 3) Tensión fuera de los límites de tolerancia. 4) Líquido demasiado denso. 5) Motor defectuoso.	1) Eliminar cuerpos extraños. 3) Alimentar la la bomba como indicado en la chapa. 4) Diluir el líquido bombeado. 5) Contactar el servicio de asistencia clientes.

Caro/a cliente,

parabéns pela compra deste produto **FLOTEC**. Tal como todos os produtos da marca **FLOTEC**, também este foi desenvolvido a partir das mais modernas técnicas, tendo sido utilizados no seu fabrico modernos componentes eléctricos/ electrónicos da maior confiança.

Tome, por favor, um pouco do seu tempo e leia com atenção as instruções de utilização antes de colocar o seu aparelho em funcionamento.

Gratos pela preferência!



Índice

Cap. 1	Informações gerais	(P) 1
Cap. 2	Limites de uso	(P) 1
Cap. 3	Instalação	(P) 2
Cap. 4	Ligação eléctrica – Colocação em funcionamento.....	(P) 3
Cap. 5	Manutenção e procura avarias	(P) 3
Apêndice	Figuras	pág. 73

Advertências para a segurança de pessoas e coisas.

Tenha muito cuidado às informações indicadas com os seguintes símbolos.



PERIGO

Manter os aparelhos técnicos fora do alcance das crianças!



PERIGO

Risco descargas eléctricas

Não observar a prescrição comporta perigo de descargas eléctricas.



PERIGO

Não observar a prescrição comporta perigo muito grande às pessoas e/ou às coisas.



CUIDADO

Avisa-se que a não observância das prescrições, comporta o risco de danos à bomba e/ou à instalação.

Cap. 1 Informações gerais

ATENÇÃO: antes de instalar, leia atentamente este manual.

Os danos provocados pela não observância das indicações anotadas, não serão cobertos pela garantia.

Guardar com cuidado o presente manual. Em caso de problemas, antes de contactar o serviço de assistência clientes, verificar que não tenha sido efectuado algum erro no uso ou que não se trate de uma causa independente do funcionamento do aparelho.

Cada bomba eléctrica, na hora de ser montada, é submetida a verificação e é embalada com a máxima cautela.

Na hora da compra, verificar que a bomba não sofreu danos durante o transporte. No caso de danos eventuais, avisar imediatamente o revendedor, dentro de um prazo máximo de oito dias a partir da data da compra.

Cap. 2 Limites de uso

As electrobombas da série FLOTEC BIOX são adequadas para bombear águas sujas com corpos sólidos em suspensão. Podem ser utilizadas tanto em instalações fixas como provisórias, e suas aplicações são o esvaziamento de fossas de recolha de águas servidas e fossas biológicas.



CUIDADO

A bomba não pode ser utilizada para bombear água salgada, líquidos inflamáveis, corrosivos ou perigosos.



CUIDADO

Evite taxativamente o funcionamento a seco da electrobomba.



PERIGO
Risco descargas
eléctricas

Quando a bomba estiver ligada à rede eléctrica, evitar qualquer contacto com a água.

Dados técnicos	BIOX 200/8 AUTO	BIOX 300/10 AUTO	BIOX 400/12 AUTO
Tensão de rede / Frequência	230 V ~ 50 Hz	230 V ~ 50 Hz	230 V ~ 50 Hz
Potência absorvida	900 Watt	1300 Watt	1600 Watt
Tipo de protecção / Classe de isolamento	IP 68 / F	IP 68 / F	IP 68 / F
Conexão de descarga	47,80 mm (1"1/2M)	59,61 mm (2"M)	59,61 mm (2"M)
Capacidade máxima	17.000 l/h	21.000 l/h	27.000 l/h
Prevalência máxim	9 m	11 m	12 m
Máxima profundidade de imersão	7 m	7 m	7 m
Cabo de alimentação	10 m H07 RNF	10 m H07 RNF	10 m H07 RNF
Peso	9,8 Kg	11,2 Kg	11,3 Kg
Dimensão máxima dos corpos sólidos bombeados	40 mm	40 mm	40 mm
Máxima temperatura do líquido bombeado em funcionamento contínuo	40° C	40° C	40° C
Máximo número de arranques horários, equitativamente distribuídos	30	30	30
Nível mínimo de escorvamento (A)*	123 mm	123 mm	123 mm
Nível mínimo de aspiração (B)*	45 mm	45 mm	45 mm
Nível de partida (C)*	370 mm	400 mm	400 mm
Nível de parada (D)*	250 mm	300 mm	300 mm

Nível de pressão sonora (Lpa) igual ou inferior a 70 dB(A)
Valores de emissão sonora obtidos em conformidade à norma EN 12639

(*) Estes dados fazem referência à figura 1 – As medidas são indicadas em milímetros.
O nível de escorvamento corresponde à condição de boca de descarga totalmente submergida.
(Vide fig. 1 – referência A).

No caso de uso contínuo em lagos com peixes, os retentores da bomba deverão ser controlados regularmente de seis em seis meses (contendo a água substâncias agressivas). Deve-se prestar atenção à dimensão máxima dos grânulos permitidos e deve-se também prestar todo o cuidado para evitar a possível aspiração dos peixes.

Cap. 3 Instalação



PERIGO
Risco descargas
eléctricas

Cada operação de instalação deve ser efectuada com a bomba desligada da rede de alimentação. As bombas desta série não são adequadas para uso em piscina e as relativas operações de limpeza e manutenção.



PERIGO

Para evitar graves danos às pessoas, fica absolutamente proibido introduzir as mãos na boca da bomba, se a bomba estiver ligada à rede de alimentação.



PERIGO

**Não é previsto o uso deste aparelho por pessoas (crianças incluídas) com capacidade física, sensorial ou mental reduzida ou sem experiência e conhecimento, só no caso de supervisão ou instrução sobre o uso do aparelho de uma pessoa responsável pela sua segurança.
É necessário verificar para que as crianças não brinquem com este aparelho.**

Para qualquer operação de transporte ou levantamento da bomba, utilizar a alça.
No caso de instalação fixa com tubulações rígidas, aconselhamos a montagem de uma válvula de não retorno, para evitar recirculação do líquido quando parar a bomba; a instalação de uma conexão com fecho rápido colocado na posição mais conveniente facilita as operações de limpeza e manutenção. O tamanho da fossa de recolha deve permitir o menor número possível de arranques horários. (vide LIMITES DE USO – Dados técnicos).
No caso de uso provisório, aconselhamos o uso de uma tubulação flexível que é conectada à bomba mediante uma conexão porta-borracha.
Para a imersão da bomba, utilizar uma corda a ser fixada à alça.
As bombas **FLOTEC BIOX** estão equipadas com um interruptor de bóia já regulado. Para modificar a regulação é preciso aumentar ou diminuir o comprimento do cabo do interruptor de bóia, fazendo com que deslize na própria sede, que se encontra na alça (vide fig. 1).



CUIDADO Verificar que no nível mínimo, o interruptor de bóia pare a bomba.



CUIDADO Verificar que a bóia não esteja bloqueada de alguma forma.

(vide fig. 1)

As bombas utilizadas em pântanos, lagos de jardim, fontes ou lugares similares, ou nas proximidades dos mesmos, devem ser equipadas com um interruptor de protecção salva-vidas. Contactar seu electricista especializado de confiança.

Cap. 4 Ligação eléctrica – Colocação em funcionamento



CUIDADO A tensão e a frequência da placa devem corresponder às da rede de alimentação disponível.



PERIGO
Risco descargas eléctricas

O responsável da instalação deve verificar que a instalação de alimentação eléctrica tenha uma eficiente instalação de terra conforme o disposto pelas leis em vigor.



PERIGO
Risco descargas eléctricas

É preciso verificar que a instalação de alimentação eléctrica tenha um interruptor diferencial de alta sensibilidade $\Delta = 30 \text{ mA}$ (DIN VDE 0100T739).

Indicações de segurança para a colocação em funcionamento

Os cabos de alimentação de rede não devem ter uma secção inferior a H07 RN-F e para a utilização em lugares ao ar livre, devem ter um comprimento de 10 m. A ficha e as ligações devem ser protegidas contra dos borrifos de água. Antes do uso, efectuar sempre um controlo visual da bomba (sobretudo os cabos de alimentação de rede e a ficha). Se a bomba estiver danificada, não deverá ser utilizada.

No caso de danos, somente o serviço de assistência técnica especializado deverá controlar a bomba. Verificar que as ligações eléctricas estejam colocadas em lugares protegidos de eventuais inundações. Proteger a ficha e os cabos de alimentação do calor, de óleo, ou de cantos que poderiam danificá-los.



PERIGO
Risco descargas eléctricas

O cabo de alimentação da rede, pode ser substituído exclusivamente por pessoal qualificado.

Ligação de terra

A ficha do cabo de alimentação está equipada com um duplo contacto de terra. Desta forma a ligação de terra efectua-se simplesmente conectando a bomba à rede eléctrica.

Protecção de sobrecarga

As bombas da série **FLOTEC BIOX** tem um motoprotector incorporado. No caso de sobrecarga, a bomba pára. Após o arrefecimento, o motor entra em funcionamento automaticamente. (Para causas e relativas soluções, controle na tabela de procura avarias, item 4).

Para a colocação em funcionamento, conectar a bomba à rede eléctrica mediante uma tomada de corrente alternada a 230 V.

ATENÇÃO: a bomba gira se o interruptor de bóia tiver alcançado o nível de arranque.

Cap. 5 Manutenção e procura avarias

Em condições normais, as electrobombas da série **FLOTEC BIOX** não precisam nenhum tipo de manutenção. Pode se tornar necessária a limpeza das partes hidráulicas ou a substituição da turbina.



PERIGO
Risco descargas eléctricas

Antes de efectuar qualquer operação de manutenção, desinsérer a bomba da rede de alimentação eléctrica.

PREJUÍZO	CAUSA POSSÍVEL	REMÉDIO
1) A ELECTROBOMBA NÃO FORNECE ÁGUA, O MOTOR NÃO ROD	1) Falta energia eléctrica. 2) A ficha não está bem inserida na tomada eléctrica. 3) Accionou-se o interruptor de protecção salva-vidas. 4) Turbina bloqueada. 5) Motor ou condensador danificado.	2) Verificar a presença de electricidade e inserir bem a ficha na tomada eléctrica. 3) Restabelecer o interruptor de protecção salva-vidas. Caso se accionar novamente, contactar um electricista especializado. 4) Liberar a turbina de possíveis obstruções. 5) Contactar o serviço de assistência clientes.
2) A BOMBA NÃO PUXA ÁGUA, O MOTOR GIRA.	1) Boca de aspiração obstruída. 2) Válvula de não retorno bloqueada. 3) O furo de descarga ar no corpo da bomba está obstruído	1) Limpar a boca de aspiração. 2) Limpar ou substituir a válvula. 3) Desenroscar a porca que bloqueia a tira de aço inoxidável do furo de descarga do ar, presente no corpo da bomba. Ver desenho n. 2 referência A. Retirar a tira de aço inoxidável Limpar o furo, eliminando toda a sujeira acumulada. Colocar de novo a tira de protecção. Aparafusar e serrar a porca.
3) A BOMBA PUXA UMA QUANTIDADE DE ÁGUA LIMITADA.	1) Boca de aspiração obstruída. 2) Tubulação obstruída. 3) Turbina desgastada.	1) Limpar a boca de aspiração. 2) Eliminar a causa da obstrução. 3) Contactar o serviço de assistência clientes.
4) FUNCIONAMENTO INTERMITENTE	1) Corpos sólidos impedem a livre rotação da turbina. 2) Temperatura do líquido demasiado alta. 3) Tensão fora tolerância. 4) Líquido demasiado denso. 5) Motor defeituoso.	1) Eliminar os corpos estranhos. 3) Alimentar a bomba conforme indicado na placa. 4) Diluir o líquido bombeado. 5) Contactar o serviço de assistência clientes.

Geachte klant,

Wij feliciteren u met de aanschaf van dit **FLOTEC** produkt. Zoals alle **FLOTEC** produkten is ook dit apparaat op basis van de nieuwste technische inzichten ontwikkeld en onder toepassing van de betrouwbaarste en modernste elektrische / elektronische componenten vervaardigd.

Neemt u s.v.p. enkele minuten de tijd, om de volgende gebruikshandleiding door te lezen, voordat u het apparaat in gebruik neemt.

Hartelijk dank!



Inhoud

Hfd.stk. 1	Algemeenheden	(NL) 1
Hfd.stk. 2	Beperkingen aan het gebruik	(NL) 1
Hfd.stk. 3	Installatie	(NL) 2
Hfd.stk. 4	Electrische aansluiting– In bedrijf stellen	(NL) 3
Hfd.stk. 5	Onderhoud en schadeonderzoek	(NL) 3
Aanhangsel	Figuren	pag. 73

Waarschuwing voor persoonlijke en materiele veiligheid.

Bijzondere aandacht schenken aan de onderschriften met de volgende tekens.

- 

GEVAAR **Houdt de technische apparaten buiten het bereik van kinderen!**
- 

GEVAAR
Risico voor
electrische schokken **Waarschuwt voor het risico van elektrische schokken wanneer de voorschriften niet in acht genomen worden.**
- 

GEVAAR **Waarschuwt voor groot gevaar voor personen en/of voorwerpen wanneer de voorschriften niet in acht genomen worden.**
- 

WAARSCHUWING **Het niet opvolgen van dit voorschrift veroorzaakt risico van beschadiging van de pomp en/of van de installatie.**

Hfd.stk. 1 Algemeenheden

ATTENTIE: Voor over te gaan tot de installatie, de inhoud van deze handleiding aandachtig lezen.

De schade veroorzaakt door het niet opvolgen van de gegeven aanwijzingen zal niet door garantie zijn gedekt.


Bewaar met zorg deze gebruiksaanwijzing. In geval van problemen, neemt men eerst contact op met de klanten servicedienst, men wordt hierbij verzocht te controleren dat men niet een fout heeft gemaakt bij het gebruik of dat het gaat om een reden die niets met de werking van het apparaat heeft te maken.


Het water komt aan de voorkant naar binnen terwijl de uitgang radiaal is geplaatst.

Op het moment van de aanschaf dient men te controleren dat de pomp geen schade heeft opgelopen tijdens het transport. In geval van eventuele schade, onmiddellijk de dealer (binnen 8 dagen vanaf de aanschafdatum) waarschuwen.

Hfd.stk. 2 Beperkingen aan het gebruik

De elektrische pompen van de serie **FLOTEC BIOX** zijn geschikt voor het pompen van vuil water met rondhangende vaste deeltjes. Ze zijn zowel te gebruiken in vaste als voorlopige installaties en vinden hun natuurlijke toepassing in het legen van verzamelputten van zeer vuil water en biologische putten.

- 

WAARSCHUWING **De pomp is niet geschikt voor het pompen van zout water, ontvlambare, bijtende, explosieve of andere gevaarlijke vloeistoffen.**
- 

WAARSCHUWING **Vermeden moet worden om de elektrische pomp zonder vloeistof te laten draaien.**



GEVAAR
Risico voor
electrische schokken

Wanneer de pomp is aangesloten op het elektrische net, moet men elk contact met het water vermijden.

Technische gegevens	BIOX 200/8 A	BIOX 300/10 A	BIOX 400/12 A
Netspanning / Frequentie	230 V ~ 50 Hz	230 V ~ 50 Hz	230 V ~ 50 Hz
Opgenomen vermogen	900 Watt	1300 Watt	1600 Watt
Type bescherming / Classe van isolatie	IP 68 / F	IP 68 / F	IP 68 / F
Verbindingsstuk van uitgaande leiding	47,80 mm (1"1/2 M)	59,61 mm (2" M)	59,61 mm (2" M)
Maximale pompcapaciteit	17.000 l/h	21.000 l/h	27.000 l/h
Maximale opstuwhoogte	9 m	11 m	12 m
Maximale diepte van onderdompeling	7 m	7 m	7 m
Voedingssnoer	10 m H07 RNF	10 m H07 RNF	10 m H07 RNF
Gewicht	9,8 Kg	11,2 Kg	11,3 Kg
Maximale afmeting gepompte vaste deeltjes	40 mm	40 mm	40 mm
Maximale temperatuur van de gepompte vloeistof in continu bedrijf	40° C	40° C	40° C
Maximum aantal keren opstarten per uur, gelijkmatig verdeeld	30	30	30
Minimum diepte van op te trekken waterkolom (A)*	123 mm	123 mm	123 mm
Minimum aanzuigniveau (B)*	45 mm	45 mm	45 mm
Opstartniveau (C)*	370 mm	400 mm	400 mm
Stopniveau (D)*	250 mm	300 mm	300 mm

Geluidsdrukkniveau (Lpa) gelijk aan of minder dan 70 dB(A)

De geluidsemissiewaarden zijn verkregen volgens de norm EN 12639

(*) Deze gegevens hebben betrekking op fig. 1 - De afmetingen zijn uitgedrukt in millimeter.

Het minimum optrekniveau van de waterkolom heeft men als de uitlaatopening helemaal onder water is.

(Zie fig. 1 - referentie A).

In geval van continu bedrijf in vijvers met vissen, moeten de afdichtingen van de pomp worden gecontroleerd op regelmatige intervallen van 6 maanden (water met agressieve stoffen). Men moet ook aandacht schenken aan de maximale grofheidswaarde van deeltjes, toegestaan voor de pomp en noodzakelijke voorzorgsmaatregelen nemen tegen het mogelijk aanzuigen van vissen.

Hfd.Stk. 3. Installatie



GEVAAR
Risico voor
electrische schokkене

Alle handelingen betrekking hebbend op de installering moeten uitgevoerd worden met de pomp los van het voedingsnet. De pompen van deze serie zijn niet geschikt voor gebruik in zwembaden en voor de bijbehorende reinigungs- en onderhoudswerkzaamheden.



GEVAAR

Om ernstig persoonlijk letsel te voorkomen, is het absoluut verboden de handen in de opening van de pomp te steken, indien de pomp is aangesloten aan het voedingsnet.



GEVAAR

Het apparaat mag niet worden gebruikt door personen (inclusief kinderen) met lichamelijke, sensorische of geestelijke beperkingen of personen zonder ervaring of kennis, tenzij zij over het gebruik van het apparaat zijn voorgelicht door personen die verantwoordelijk zijn voor hun veiligheid of onder toezicht.

Zorg ervoor dat kinderen niet met dit apparaat spelen.

Voor elk transport of voor het optillen van de pomp moet men gebruik maken van de speciale handgreep.

In het geval van een vaste installatie met stijve leidingen raadt men aan om een antiterugkeerlep te monteren om te voorkomen dat er vloeistof terugstroomt wanneer de pomp stopt. Installeert men een verbindingstuk met snelsluiting op een handige positie, dan zal het gemakkelijker zijn om reiniging en onderhoud uit te voeren.

De afmetingen van de verzamelput moeten zo worden bepaald dat de pomp zo weinig mogelijk moet worden opgestart. (zie BEPERKINGEN AAN HET GEBRUIK - Technisch gegevens).

In het geval van tijdelijk gebruik raadt men aan om een flexibele leiding te gebruiken die aan de pomp wordt aangesloten door middel van een verbindingstuk met nippel.

Voor het onderdompelen van de pomp moet men een koord aan de handgreep bevestigen.

De pompen **FLOTEC BIOX** zijn voorzien van een reeds afgestelde vlotterchakelaar. Voor het wijzigen van de afstelling is het noodzakelijk om de lengte van de kabel van de vlotterchakelaar te vermeerderen of te verminderen door deze in de eigen zitting op de handgreep te laten glijden (zie fig. 1).



WAARSCHUWING Controleren dat de pomp op het minimum niveau van de vlotterschakelaar aanslaat.



WAARSCHUWING Controleren dat de vlotter niet op een of andere manier klem zit.
(zie fig. 1)

De pompen die gebruikt worden in vijvers, meertjes, fonteinën of dergelijke plaatsen of daar vlakbij moeten worden . Aanbevolen wordt om zich te wenden tot de eigen gespecialiseerde electriciën.

Hfds. 4 Elektrische aansluiting – In bedrijf stellen



WAARSCHUWING Nagaan of de spanning en de frekwentie, zie plaatje, overeenkomen met die van het beschikbare voedingsnet.



GEVAAR
Risico voor
electrische schokken

De man die verantwoordelijk is voor de installatie moet nagaan of de elektrische voedingsinstallatie voorzien is van een doeltreffende grondaarding volgens de geldende normatieven.



GEVAAR
Risico voor
electrische schokken

Het is nodig na te gaan of de elektrische voedingsinstallatie voorzien is van een differentiele schakelaar met hoge gevoeligheid $\Delta = 30 \text{ mA}$ (DIN VDE 0100T739).

Veiligheidsaanwijzingen voor het in bedrijf stellen

De netvoedingskabels mogen niet een doorsnede hebben van minder dan H07 RN-F en voor het gebruik op open plaatsen moeten ze een lengte van 10 m hebben. De stekker en de aansluitingen moeten worden beschermd tegen waterspatters.

Vóór het gebruik de pomp altijd aan een controle met het oog (vooral de kabels van netvoeding en de stekker) onderwerpen. Indien de pomp is beschadigd mag deze niet worden gebruikt.

In geval van beschadigingen mag men de pomp uitsluitend laten controleren door een gespecialiseerde servicedienst. Controleren dat de elektrische aansluitingen niet door overstromingen kunnen worden bereikt.

Bescherm de stekker en de voedingkabels tegen warmte, olie en scherpe hoeken



GEVAAR
Risico voor
electrische schokken

Het voedingsnoer mag uitsluitend door gekwalificeerd personeel worden vervangen.

Aardaansluiting

De stekker van het voedingsnoer is voorzien van dubbele aardcontacten. Op deze manier zal de aardaansluiting tot stand komen door de stekker erin te steken.

Bescherming tegen overbelasting

De pompen van de serie **FLOTEC BIOX** hebben een ingebouwde thermische motorbeveiliging. In geval van overbelasting zal de pomp tot stilstand komen. Nadat de motor afgekoeld zal hij weer automatisch opstarten. (Voor storingen, oorzaken en oplossingen: zie storingzoeken, punt 4).

Voor het in bedrijf stellen steekt men de stekker van de pomp in een contactdoos met wisselspanning van 230 V. OPGELET: de pomp draait indien de vlotterschakelaar het niveau van opstarten heeft bereikt.

Hfd.stk. 5 Onderhoud en schadeonderzoek

In normale omstandigheden hebben de elektrische pompen van de serie **FLOTEC BIOX** geen enkel onderhoud nodig. Het kan noodzakelijk blijken om de hydraulische onderdelen te reinigen of de pompprotor te vervangen.



GEVAAR
Risico voor
electrische schokken

Voor iedere onderhoudsmaatregel moet de verbinding met het net worden onderbroken.

PROBLEEM	MOGELIJKE OORZAAK	REMEDIE
1) DE POMP POMPT GEEN WATER, DE MOTOR DRAAIT NIET	1) Geen elektrische energie. 2) Steker niet goed eringestoken. 3) Differentiaalschakelaar ingegrepen. 4) Pomprotor geblokkeerd. 5) Motor of condensator beschadigd.	2) Controleer de aanwezigheid van elektrische spanning, doe de steker er goed in. 3) Zet de differentiaalschakelaar weer aan. In het geval dat deze opnieuw ingrijpt moet men zich wenden tot een gespecialiseerde electriciën. 4) Haal de onraad weg uit de pomprotor. 5) Neem contact op met de klantenservice.
2) DE POMP GEEFT GEEN WATER, MAAR DE MOTOR DRAAIT	1) Aanzuigopening verstopt. 2) Antiterugkeerklep geblokkeerd. 3) Ontluchtingsgat op het omplichaam verstopt	1) Reinig de aanzuigopening. 2) Reinig of vervang de klep. 3) Draai de moer los, die het tongetje van roestvrij staal blokkeert in het ontluchtingsgat op het pomplichaam, zie tekening n. 2 referentie A. Verwijder het tongetje van roestvrij staal. Reinig het gat met opgehoopt vuil. Doe het beschermende tongetje terug. Draai het weer aan, ook de moer.
3) DE POMP GEEFT WEINIG WATER	1) Aanzuigopening verstopt. 2) Leiding verstopt. 3) Pomprotor versleten.	1) Reinig de aanzuigopening. 2) Verwijderen de onraad. 3) Neem contact op met de klantenservice.
4) DISCONTINUE WERKING	1) Vaste deeltjes verhinderen normaal lopen van de pomprotor. 2) Temperatuur van de vloeistof te hoog. 3) Spanning buiten tolerantie. 4) Vloeistof te dik. 5) Motor defect.	1) Verwijder onraad. 3) Neem gegevens op typeplaatje in acht. 4) Verdun de gepompte vloeistof. 5) Neem contact op met de klantenservice.

Kære kunde,

Hjertelig tillykke med købet af dette produkt fra **FLOTEC**. Dette produkt samt alle andre produkter fra **FLOTEC** er udviklet på baggrund af de nyeste teknologiske kendskaber og produceret ved brug af de mest pålidelige og moderne elektriske / elektroniske komponenter.

Før De tager maskinen i brug bør De bruge et par minutter til at læse brugsanvisningen godt igennem.

Tusind tak!



Indhold

Kap. 1	Generelle oplysninger	DK 1
Kap. 2	Begrænsninger af brugen	DK 1
Kap. 3	Installering	DK 2
Kap. 4	Elektrisk tilslutning - Idriftsættelse	DK 3
Kap. 5	Vedligeholdelse og fejlsøgning	DK 3
Tillæg	Figurer	side 73

Advarsel ang. sikkerheden for personer og ting.

Læg omhyggelig mærke til påskriverne kendetegnet ved flg. symboler.



FARE

Opbevar tekniske apparater udenfor børns rækkevidde!



FARE
Fare for
elektriske stød

Advarer om at en manglende overholdelse af foreskrifterne kan medføre risiko for elektrisk udladning.



FARE

Advarer om at en manglende overholdelse af foreskrifterne kan medføre en for personer og ting stor risiko.



ADVARSEL

Manglende overholdelse af reglerne medfører fare for beskadigelse af pumpen og anlægget.

Kap. 1 Generelle oplysninger

BEMÆRK: inden man går i gang med installationen skal indholdet af denne vejledning læses omhyggeligt igennem. **Skader forårsaget af manglende overholdelse af de anførte regler, vil ikke være dækket af garanti.**

Opbevar den foreliggende vejledning omhyggeligt. Hvis der opstår problemer bedes De - inden De retter henvendelse til kundetjenesten - kontrollere, at der ikke er sket en brugerfejl, og at det ikke drejer sig om en årsag, der ikke vedrører apparatets funktion.

Alle elektropumper bliver afprøvet efter monteringen og emballeret med stor omhyggelighed.

Ved købet skal man kontrollere, at pumpen ikke er blevet beskadiget under transporten. Hvis der er opstået beskadigelser skal man straks kontakte forhandleren indenfor 8 dage fra købsdatoen.

Kap. 2 Begrænsninger af brugen

Elektropumperne i serien **FLOTEC BIOX** er egnet til pumpning af snavset vand med flydende faste legemer. De kan anvendes både som faste og som midlertidige installationer, og vil finde anvendelse under følgende forhold tømning af opsamlingsbeholdere for meget snavset vand og fra sivebrønde.



ADVARSEL

Pumpen er ikke egnet til pumpning af saltvand, brændbare, korroderende, eksplosive eller farlige væsker.



ADVARSEL

Undgå altid at elektropumpen benyttes uden væske.



FARE
Fare for
elektriske stød

Pumpen er ikke egnet til pumpning af brandfarlige væsker.

Tekniske data	BIOX 200/8 A	BIOX 300/10 A	BIOX 400/12 A
Netspænding/frekvens	230 V ~ 50 Hz	230 V ~ 50 Hz	230 V ~ 50 Hz
Optagen effekt	900 Watt	1300 Watt	1600 Watt
Beskyttelsestype/ Isoleringsklasse	IP 68 / F	IP 68 / F	IP 68 / F
Udsendelsessamling	47,80 mm (1"1/2 M)	59,61 mm (2" M)	59,61 mm (2" M)
Max kapacitet	17.000 l/h	21.000 l/h	27.000 l/h
Max løftehøjde	9 m	11 m	12 m
Max. neddykningsdybde	7 m	7 m	7 m
Forsyningskabel	10 m H07 RNF	10 m H07 RNF	10 m H07 RNF
Vægt	9,8 Kg	11,2 Kg	11,3 Kg
Max. dimensioner på faste opsugede legemer	40 mm	40 mm	40 mm
Max. temperatur på den pumpede væske ved kontinuerlig drift	40° C	40° C	40° C
Max. antal starter i timen, jævnt fordelt	30	30	30
Min. ansugningsniveau (A) *	123 mm	123 mm	123 mm
Min. opsugningsniveau (B) *	45 mm	45 mm	45 mm
Startniveau (C) *	370 mm	400 mm	400 mm
Stopniveau (D) *	250 mm	300 mm	300 mm

Lydtrykniveauet (L_{pa}) skal være lig med under lavere end 70 dB(A)
Støjværdierne er blevet målt ifølge EN standard 12639

(*) Disse data referer til fig. 1 – målene er udtrykt i millimeter.

Minimumsniveauet for ansugning svarer til en tilstand med sendemundstykket helt oversvømmet.

(Se fig. 1 – reference A).

Ved fortsat brug i damme med fisk skal pumpens pakninger kontrolleres med regelmæssige mellemrum og mindst hver 6 måned (vand med aggressive stoffer). Der henstilles til, at man også er opmærksom på den maksimale granulatumdimension tilladt for pumpen, og at man tager forholdsregler til hindring af opsugning af fiskene.

Kap. 3 Installering



FARE
Fare for
elektriske stød

Alle manøvrer ang. installeringen skal udføres, når elektropumpen er afbrudt forsyningsnettet. Pumperne i denne serie egner sig ikke til brug i svømmebassiner og de dermed forbundne rengørings- og vedligeholdelsesprocedurer.



FARE

For at undgå alvorlige personskader, er det strengt forbudt at føre hænderne ind i pumpens mundstykke, hvis pumpen er tilsluttet til forsyningsnettet.



FARE

Dette apparat er ikke beregnet til brug af personer (inklusiv børn) med nedsatte fysiske, sanse- eller mentale evner, eller manglende erfaring og viden, medmindre de er under opsyn eller er blevet instrueret i brug af apparatet af en person, der er ansvarlig for deres sikkerhed.

Børn bør være under opsyn for at sikre, at de ikke leger med apparatet.

Brug grebet ved transport eller løftning af pumpen.

Ved fast installering med stive rør, anbefales det at montere en kontraventil for at undgå væskerecirkulation ved standsning af pumpen; installering af en samling med lynlukning i en passende position vil lette rengøring og vedligeholdelse.

Opsamlingsbeholderens dimensioner skal være af en sådan art, at der sikres det mindst mulige antal starter i timen. (se BEGRÆNSNINGER AF BRUGEN – Tekniske data).

Ved midlertidig anvendelse anbefales det, at man bruger en slange tilsluttet pumpen ved hjælp af en gummiholdersamling.

Ved nedsænkning af pumpen skal man anvende et reb, der skal fastgøres til grebet.

Pumperne **FLOTEC BIOX** er udstyret med flyderafbryder, der allerede er indstillet. For at ændre denne indstilling skal man øge eller reducere længden på kablet for flyderafbryderen, således at det glider i lejet på håndtaget (se fig. 1).



ADVARSEL Sørg for at afbryderen med flyder standser pumpen ved minimumsniveauet.



ADVARSEL Sørg for at flyderen ikke er hindret på nogen måde.
(se fig. 1)

De pumper der anvendes i damme, søer, springvand eller lignende steder skal være udstyret med afbryder med livredderbeskyttelse. Der henstilles til at man kontakter en autoriseret elektriker.

Kap. 4 Elektrisk tilslutning - Idriftsættelse



ADVARSEL Man må sikre sig, at den angivne spænding og den på pladen opgivne frekvens svarer til forsyningsnettets kapacitet.



FARE
Fare for
elektriske stød

Den ansvarlige for installationen skal sikre sig, at anlægget er udstyret med en effektiv jordforbindelse iflg. gældende regler.



FARE
Fare for
elektriske stød

Det er nødvendigt at sikre sig, at el-anlægget er forsynet med en højfølsom differentiell afbryde $\Delta = 30 \text{ mA}$ (DIN VDE 0100T739).

Sikkerhedsregler for idriftsættelsen

Netforsyningskablerne må ikke have et tværsnit under H07 RN-F, og ved anvendelse udendørs skal de have en længde på 10 m. Stikket og tilslutningerne skal være beskyttet mod vandsprøjt.

Inden brug skal man altid efterse pumpen (dette gælder specielt for netforsyningskablerne og stikket). Hvis pumpen er beskadiget må den ikke anvendes.

Ved beskadigelse må pumpen udelukkende repareres af den specialiserede servicetjeneste.

Sørg for at de elektriske tilslutninger er anbragt på steder der er sikret mod oversvømmelse.

Beskyt stikket og nettilslutningskablerne mod varme, olie og skarpe hjørner.



FARE
Fare for
elektriske stød

Nettilslutningskablet må udelukkende udskiftes af kvalificeret personale.

Jordforbindelse

Stikket på forsyningskablet er udstyret med dobbelt jordkontakt. Jordforbindelsen udføres således ved indsættelse af stikket.

Beskyttelse mod overbelastning

Pumperne i serien **FLOTEC BIOX** er udstyret med en indbygget termisk motorbeskyttelse. Pumpen standser i tilfælde af overbelastning. Efter afkøling vil motoren genstarte automatisk. (Læs fejlfinding under punkt 4 for oplysninger om årsager og rettelser).

Ved idriftsættelse skal man indsætte pumpestikket i en stikkontakt med vekselstrøm på 230 V.

PAS PÅ: Pumpen drejer hvis flyderafbryderen har nået startniveauet.

Kap. 5 Vedligeholdelse og fejlsøgning

Under normale omstændigheder har elektropumperne i serien **FLOTEC BIOX** ikke behov for vedligeholdelse.

Der kan opstå behov for at rengøre de hydrauliske dele eller udskifte pumpehjulet.



FARE Inden man starter på nogen som helst form for vedligeholdelse skal elektropumpen afbrydes fra forsyningsnettet.

PROBLEM	MULIG GRUND	FORANSTALTNING
1) ELEKTROPUMPEN AFGIVER IKKE VAND, MOTOREN KØRER IKKE	1) Elektricitetsmangel. 2) Stikket er ikke korrekt indsat. 3) Afbryderen til livredderbeskyttelse har grebet ind. 4) Pumpehjulet er blokeret. 5) Motoren eller kondensatoren er beskadiget.	2) Kontrollér at der er elforsyning og sæt stikket korrekt ind. 3) Tilbagestil afbryderen til livredderbeskyttelse. Hvis afbryderen griber ind igen, skal man tilkalde en autoriseret elektriker. 4) Frigør pumpehjulet for eventuelle hindringer. 5) Ret henvendelse til kundetjenesten.
2) PUMPEN SENDER IKKE VAND UD, MEN MOTOREN DREJER	1) Opsugningsmundstykket er tilstoppet. 2) Kontraventilen er blokeret. 3) Hullet til luftudslip på pumpen er tilstoppet.	1) Rengør opsugningsmundstykket. 2) Rengør eller udskift ventilen. 3) Afdrej den møtrik, der blokerer tappen af rustfrit stål for luftudslipshullet på pumpekroppen; man se tegning nr. 2 reference A. Fjern tappen af rustfrit stål Rengør hullet for snavs. Sæt beskyttelsestappen på plads igen. Skru møtrikken på igen, og stram den.
3) PUMPEN UDSENDER EN BEGRÆNSET VANDMÆNGDE	1) Opsugningsmundstykket er tilstoppet. 2) Rørledningen er tilstoppet. 3) Pumpehjulet er slidt.	1) Rengør opsugningsmundstykket. 2) Fjern tilstopningen. 3) Ret henvendelse til kundetjenesten.
4) INTERMITTERENDE FUNKTION	1) Faste legemer forhindrer pumpehjulet i at dreje frit. 2) Temperaturen på væsken er for høj. 3) Spændingen er udenfor tolerancen. 4) Væsken er for tykflydende. 5) Motoren er fejlbehæftet.	1) Fjern fremmedlegemerne. 3) Forsyn pumpen som angivet på skiltet. 4) Fortynd den pumpede væske. 5) Ret henvendelse til kundetjenesten.

Hyvä asiakas,

Onnittelemme Teitä tämän tuotteen ostamisesta! Kuten kaikki **FLOTEC**:in tuotteet, tämäkin tuote on suunniteltu edelläkävien teknisten periaatteiden mukaan ja se on valmistettu käyttämällä uusimpia ja luotettavimpia sähköisiä/elektronisia elementtejä.

Pyydämme Teitä keskittymään muutamaksi minuutiksi lukemaan seuraavia käyttö-ohjeita ennen kuin laitate konetta toimintaan.

Kiitos!



Sisällysluettelo

Kappale 1	Yleistä	FIN 1
Kappale 2	Käyttörajoitukset.....	FIN 1
Kappale 3	Asennus	FIN 2
Kappale 4	Sähköliitäntä -Toimintaan laittaminen.....	FIN 3
Kappale 5	Huolto ja vianetsintä.....	FIN 3
Liite	Kuvat	sivu 73

Varoitus ihmisten ja esineiden turvallisuudeksi.

Huomioi erikoisesti seuraavat merkit.



VAARA

Pitäkää tekniset laitteet poissa lasten ulottuvilta!



VAARA

Sähköiskun vaara

Varoittaa, että jos ei noudata määräystä se aiheuttaa sähköiskun vaaran.



VAARA

Varoittaa, että jos ei noudata määräystä se aiheuttaa suuren vaaraan ihmisille ja/tai asioille.



HUOMIO

Ilmoittaa, että ohjeiden laiminlyöminen aiheuttaa pumpun tai laitteiston vahingoittumisen riskin.

Kappale 1 Yleistä

HUOMAUTUS: ennen asentamista, lukekaa tarkasti tämä käsikirjan sisällys.

Vakuutus ei takaa niitä vahinkoja jotka aiheutuvat siitä, että annettuja ohjeita ei noudateta.

Säilyttäkää huolella tämä käsikirja. Ennen kuin otatte yhteyttä asiakaspalveluun ongelmatilanteissa, pyydetään varmistamaan ettei ole kysymys käyttövirheestä tai ettei kysymyksessä ole jokin muu kuin laitteen toimintaan liittyvä syy.

Kokoamisvaiheessa jokainen sähköpumppu tarkistetaan ja se pakataan erittäin huolellisesti.

Ostotilanteessa tarkistakaa, ettei pumppu ole vahingoittunut kuljetuksen aikana. Mahdollisten vahinkojen ilmetessä, ilmoittakaa heti jälleenmyyjälle enintään kahdeksan päivän kuluessa ostopäivästä.

Kappale 2 Käyttörajoitukset

FLOTEC BIOX sarjan sähköpumput soveltuvat likaisten vesien pumppaamiseen joissa on kiinteitä kappaleita. Niitä voidaan käyttää sekä kiinteästi asennettuna, että tilapäisesti asennettuna ja niille sopiva käyttö on keräilyojien likaisten vesien tai biologisten ojien tyhjennys.



HUOMIO

Pumppu ei sovellu suolaisen veden, syttyvien nesteiden, syövyttävien-, räjähtävien -tai vaarallisten nesteiden pumppaamiseen.



HUOMIO

Välttää ehdottomasti sähköpumpun kuivana toimintaa.



VAARA
Sähköiskun vaara

Kun pumppu on liitetty sähköverkkoon, vältä mitä tahansa kosketusta veden kanssa.

Tekniset tiedot	BIOX 200/8A	BIOX 300/10A	BIOX 400/12A
Verkoston jännite / Taajuus	230 V ~ 50 Hz	230 V ~ 50 Hz	230 V ~ 50 Hz
Käyttövoima	900 Watt	1300 Watt	1600 Watt
Suojatyyppi / Eristysluokka	IP 68 / F	IP 68 / F	IP 68 / F
Juoksuliitäntä	47,80 mm (1"1/2 M)	59,61 mm (2" M)	59,61 mm (2" M)
Maksimikuorma	17.000 l/h	21.000 l/h	27.000 l/h
Maksimi nostokorkeus	9 m	11 m	12 m
Maksimi upotussyvyys	7 m	7 m	7 m
Sähköjohto	10 m H07 RNF	10 m H07 RNF	10 m H07 RNF
Paino	9,8 Kg	11,2 Kg	11,3 Kg
Pumpattavien kappaleiden maksimikoko	40 mm	40 mm	40 mm
Pumpattavan nesteen maksimilämpötila (jatkuvässä käytössä)	40° C	40° C	40° C
Maksimi käynnistyskerrat tunnin aikana (tasavälein jaettuna)	30	30	30
Minimi vetotaso (A)*	123 mm	123 mm	123 mm
Minimi imutaso (B)*	45 mm	45 mm	45 mm
Käynnistystaso (C)*	370 mm	400 mm	400 mm
Pysähdystaso (D)*	250 mm	300 mm	300 mm

äänipaine (Lpa) on 70 dB(A) tai alle.
melun arvot ovat 12639 ETY:n normin mukaiset.

(*) Nämä tiedot viittaavat kuvaan 1 - Mitat on mainittu millimetreinä.
Minimi vetotaso vastaa tilannetta jolloin juoksusuutin on kokonaan upoksissa.
(Katso kuva 1 - viittaus A).

Siinä tapauksessa, että pumppua käytetään jatkuvasti kala-lammikoissa, sen tiivisteet on tarkistettava säännöllisesti kuuden kuukauden välein (vedessä on voimakkaita aineita). Pyydetään huomioimaan myös pumpun sallima rakeiden maksimikoko ja pyydetään suorittamaan mahdolliset varotoimenpiteet, jotta voidaan välttää mahdollinen kalojen imeminen.

Kappale 3 Asennus



VAARA
Sähköiskun vaara

Kaikki asettamista koskevat toimitukset, täytyy suorittaa pumpun ollessa irti sähkövirrasta. Tämän sarjan pumput eivät sovellu uima-allas käyttöön, uima-altaan puhdistukseen eikä huoltoon.



VAARA

Jotta voidaan välttää vakavien vahinkojen aiheutumista henkilöille, käsien vieminen pumpun suulle on ehdottomasti kielletty silloin kun pumppu on yhdistettynä sähköverkkoon.



VARAA

**Laitetta ei ole tarkoitettu niiden henkilöiden käyttöön (lapset mukaan lukien), joilla on fyysisiä, aistillisia tai mielenterveydellisiä vajavuuksia tai joilta puuttuu laitteen käyttöön vaadittava kokemus ja tieto ellei käyttöä valvo ja ohjaa heidän turvallisuudestaan vastaava henkilö.
Lapsia on valvottava sen varmistamiseksi, että he eivät leiki laitteella.**

Mitä tahansa pumpun kuljetus- tai nostotoimenpidettä varten, käytä asianmukaista kahvaa.
Siinä tapauksessa, että pumppu asennetaan kiinteästi jäykällä putkilla, suositellaan vastavirtaventtiilin asentamista, jotta voidaan välttää nesteen uudelleenkierto pumpun pysähtyessä. Pumpun puhdistus- ja huoltotoimenpiteitä helpottamaan suositellaan asentamaan helppopääsyiseen kohtaan liitäntäputki, jossa on nopea sulkuventtiili.
Keräyskaivon mitat on oltava sellaiset, että se mahdollistaa pienemmän käynnistysmäärän tunnissa. (katso KÄYTTÖRAJOITUKSET - Tekniset tiedot).

Tilapäiskäyttöä varten suositellaan taipuisan putkiston käyttöä joka liitetään pumppuun kuminpidikkeen liitännän avulla. Pumpun upottamista varten, käytä köyttä joka kiinnitetään kahvaan.

FLOTEC BIOX pumput on varustettu jo säädetyllä kelluntakatkaisijalla.

Säädön muuttamista varten on välttämätöntä lisätä tai vähentää kelluntakatkaisijan johdon pituutta siirtämällä sitä sen kahvassa olevassa kolossa. (katso kuva 1).



HUOMIO

Varmista, että minimitasossa kellukekatkaisin pysäyttää pumpun.



HUOMIO

Varmista, ettei kellukkeella ole mitään esteitä.

(Katso kuva 1)

Pumpuissa joita käytetään altaissa, lammikoissa, suihkulähteissä tai vastaavissa paikoissa on oltava suojakytkimen katkaisin. Pyydetään ottamaan yhteys omaan luotettavaan erikois-sähkömieheen.

Kappale 4 Sähköliitäntä - Toimintaan laittaminen



HUOMIO

Varmistakaa että, laitteen sähkövirta on sama kuin käytettävissä oleva sähkövirta.



VARAA

Sähköiskun vaara

On asentajan vastuulla varmistakaa että, sähkölaitteet on varmistettu lainmukaisella maadotuksella.



VARAA

Sähköiskun vaara

Pitää tarkistaa, että sähkölaitteet on varustettu korkeatasoisesti herkällä erikoiskatkaisijalla $\Delta=30$ mA (DIN VDE 0100T739).

Turvallisuusmääräyksiä toimintaanlaittamista varten

Sähköjohdon ei pidä olla läpimitaltaan pienempi kuin H07 RN-F ja ulkokäyttöä varten sen pitää olla 10 m pitkä. Pistokkeen ja liitäntöjen on oltava roiskekestäviä.

Ennen käyttöönottoa tarkista pumpun aina silmämääräisesti (ennenkaikkea sähköjohto ja pistoke). Jos pumpun on vahingoittunut sitä ei pidä käyttää.

Jos pumpun on vahingoittunut tarkistuta se vain erikoistuneessa korjauspalvelussa.

Varmista, että sähköliitännät ovat tulvivalta vedeltä suojassa .

Suojaa pistoke ja sähköjohto lämmöltä, öljyltä ja teräviltä kulmilta.



VARAA

Sähköiskun vaara

Sähköjohdon voi vaihtaa vain siihen erikoistunut henkilö

Maadoitus

Sähköjohdossa on kaksinkertainen maaliitäntä. Näin maadoitus tapahtuu asettamalla pistoke pistorasiaan.

Ylikuormituksen suojaus

FLOTEC BIOX- sarjan pumpuissa on sisäänrakennettu moottorin lämpösuojaus. Ylikuormitustilanteessa pumpun pysähtyy. Kun moottori on jäähtynyt, se käynnistyy uudelleen automaattisesti. (Sytä ja vastaavia korjaustoimenpiteitä varten katso vianetsintä kohta 4).

Käynnistämistä varten aseta pumpun pistoke 230 V vaihtovirta pistorasiaan.

HUOMIO: pumpun käynnistyy jos kelluntakatkaisija on saavuttanut käynnistystason.

Kappale 5 Huolto ja vianetsintä

Normaaliolosuhteissa **FLOTEC BIOX-** sarjan sähköpumput eivät tarvitse minkäänlaista huoltoa. Saattaa olla välttämätöntä puhdistaa hydrauliset osat ja vaihtaa juoksupyörä.



VARAA

Sähköiskun vaara

Ennen mitä tahansa kunnossapitotoimintaa, irroittakaa pumpun sähkövirrasta.

TOIMINTAHÄIRIÖ	MAHDOLLINEN SYY	RATKAISU
1) PUMPPU EI PUMPPAA VETTÄ MOOTTORI EI PYÖ	1) Sähkövirran puute. 2) Pistoke ei ole hyvin paikoillaan. 3) Turvakatkaisin lauennut. 4) Juoksupyörä lukittunut. 5) Moottori tai kondensaattori vahingoittunut.	2) Varmista sähkövirta ja aseta pistoke hyvin paikoilleen. 3) Kytke uudelleen turvakatkaisin. Siinä tapauksessa, että se laukeaa uudelleen, ota yhteys erikois- sähkömieheen. 4) Vapauta juoksupyörä mahdollisista esteistä. 5) Ota yhteys asiakaskorjauspalveluun.
2) PUMPPU EI PUMPPAA VETTÄ, MOOTTORI PYÖRII	1) Imusuutin tukossa. 2) Vastavirtaventtiili lukittunut. 3) Pumpun rungossa oleva ilmanpäästöreikä tukossa	1) Puhdista imusuutin. 2) Puhdista tai vaihda venttiili. 3) Avaa auki mutteri joka kiinnittää ilmanpäästöreiän ruostumattoman teräskielekeen pumpun runkoon, katso kuva 2 viitaus A. Poista ruostumaton teräskieleke Puhdista reikä siihen kerääntyneestä liasta. Aseta uudelleen suojakieleke. Kierrä uudelleen ja kiristä mutteri.
3) PUMPPU PUMPPAA RAJOITETUN MÄÄRÄN VETTÄ	1) Imusuutin tukossa. 2) Putkisto tukossa. 3) Juoksupyörä kulunut.	1) Puhdista imusuutin. 2) Poista tukokset. 3) Ota yhteys asiakaskorjauspalveluun.
4) KATKONAINEN TOIMINTA	1) Kappaleet estävät juoksupyörän vapaan pyörimisen. 2) Nesteen lämpötila liian korkea. 3) Jännite sietokyvyn ulkopuolella. 4) Neste liian paksu. 5) Viallinen moottori	1) Poista ulkopuoliset kappaleet. 3) Anna kyltissä oleva jännite. 4) Laimenna pumpattava neste. 5) Ota yhteys asiakaskorjauspalveluun.

Kjære kunde

Takk for at du valgte et av våre produkter! Alle **FLOTEC**-apparatene er laget i samsvar med de mest teknisk avanserte metoder og man har brukt de mest moderne og pålitelige elektriske og elektroniske komponenter som finnes på markedet i dag.

Vi anbefaler at du bruker noen minutter på å lese bruksinstruksene grundig før du tar apparatet i bruk.



Innholdsfortegnelse

Kap. 1	Generelle opplysninger	(N) 1
Kap. 2	Bruksområder	(N) 1
Kap. 3	Installasjon.....	(N) 2
Kap. 4	Elektrisk kopling-Oppstart.....	(N) 3
Kap. 5	Vedlikehold og feilsøking.....	(N) 3
Vedlegg	Figurer	side. 73

Vern om personer og ting.

Vær spesielt oppmerksom på følgende tekst og tegn.



FARE

La aldri barn komme i nærheten av elektriske apparater!



FARE
Fare for elektrisk støt

Vi gjør oppmerksom på at en manglende overholdelse av foreskrevne regler innebærer risiko for elektrisk støt.



FARE

Vi gjør oppmerksom på at en manglende overholdelse av foreskrevne regler innebærer stor risiko for personer og/eller ting.



ADVARSEL

Følger du ikke anvisningene, kan det oppstå situasjoner som kan skade pumpen og anlegget.

Kap. 1 Generelle opplysninger

VIKTIG: les nøye gjennom innholdet i denne bruksanvisningen.

Skader forårsaket av at man ikke har fulgt bruksanvisningene, dekkes ikke av garantien.

Oppbevar håndboken på et trygt sted. Oppstår det problemer, skal du, før du kontakter kundeservice, sjekke om du har gjort en feil ved bruk av apparatet eller om det har oppstått et problem av annen art, som ikke angår apparatet.

Etter at de elektriske pumpene er satt sammen ved fabrikken, blir hver og en av dem utprøvd og emballert med største omhu.

Når du mottar pumpen skal du sjekke at den ikke er blitt påført skader under transporten. Finner du skader, skal du kontakte forhandleren innen 8 dager fra kjøpedatoen.

Kap. 2 Bruksområder

De elektriske pumpene i serien **FLOTEC BIOX** er egnet til drenering av regnvann og infiltrasjoner, tømning av husholdningsvann generelt og tømning av oversvømte lokaler i nødstilfeller. De er egnet til overføring av rene og mindre tilsmussede væsker, med pumpen helt eller delvis nedsenket.



ADVARSEL

Pumpen skal ikke brukes til saltvann, brannfarlige, etsende og eksplosjonsfarlige væsker, eller væsker av annen art.

**ADVARSEL****La aldri den elektriske pumpen gå på tørrgang.****FARE**

Fare for elektrisk støt

Når pumpen er tilkoplest lysnettet skal man unngå enhver kontakt med vann.

Tekniske data	BIOX 200/8A	BIOX 300/10A	BIOX 400/12A
Nettspenning / frekvens	230 V ~ 50 Hz	230 V ~ 50 Hz	230 V ~ 50 Hz
Absorbert ytelse	900 Watt	1300 Watt	1600 Watt
Beskyttelse/isolasjonsklasse	IP 68 / F	IP 68 / F	IP 68 / F
Diam. utstrømmingsrør	47,80 mm (1"1/2 M)	59,61 mm (2" M)	59,61 mm (2" M)
Maks. ytelse	17.000 l/time	21.000 l/time	27.000 l/time
Maks. trykkehøyde	9 m	11 m	12 m
Største nedsenkingsdybde	7 m	7 m	7 m
Strømkabel	10 m H07 RNF	10 m H07 RNF	10 m H07 RNF
Vekt	9,8 Kg	11,2 Kg	11,3 Kg
Maks. dim. fremmedlegemer som kan pumpes	40 mm	40 mm	40 mm
Høyeste tillatte temperatur av væsken som pumpes (ved kontinuerlig bruk)	40° C	40° C	40° C
Maks. antall start pr. time (likt fordelt)	30	30	30
Minstenivå for selvfilling (A)*	123 mm	123 mm	123 mm
Minstenivå for innsuging (B)*	45 mm	45 mm	45 mm
Nivå for start (C)*	370 mm	400 mm	400 mm
Nivå for stans (D)*	250 mm	300 mm	300 mm

Lydtrykksnivået (L_{pa}) tilsvare eller understiger 70 dB (A)

Lydnivåer som er målt opp i samsvar med normen EN 12639

(*) Disse tallene viser til fig. 1. Målene er oppført i millimeter.

Minstenivå for fylling svarer til nivået for utløp med sistnevnte fullstendig nedsenket.

(Se fig. 1 - ref. A).

Skal pumpene være i kontinuerlig bruk i fiskedammer, må pakningene i pumpen kontrolleres hver 6. måned (vannet inneholder nedbrytende stoffer). Vær også oppmerksom på maksimalstørrelsen på fremmedlegemer som kan gå gjennom pumpen. Sikre at fisk ikke kan suges inn i den.

Kap. 3 Installasjon

**FARE**

Fare for elektrisk støt

Alle operasjoner med henhold til installasjonen må utføres uten at den elektriske pumpen er tilkoblet elektrisk strømtilførsel. Pumpene i denne serien er ikke egnet til bruk i pooler med gjeldende operasjoner for rengjøring og vedlikehold.

**FARE**

For at man skal unngå personskader er det strengt forbudt å stikke hendene ned i pumpens innløp når pumpen er tilkoplest lysnettet.

**FARE**

Dette apparatet skal ikke brukes av personer (inkludert barn) med redusert fysisk, sanselig eller mental kapasitet, eller med manglende erfaring og kunnskap, dersom de ikke blir veiledet eller instruert i bruk av apparatet av en person som er ansvarlig for deres sikkerhet. Man må forsikre seg om at barn ikke leker med apparatet.

For transport eller løfting av pumpen, bruk håndtakene til dette.

Dersom pumpen skal installeres fast med et rørsystem, anbefales det at man monterer en tilbakeslagsventil for å unngå at væske resirkulerer i pumpen når den stanses. Montering av et kopplingsstykke med rask lukking på et egnet sted vil gjøre at det blir lettere å utføre rengjøring og vedlikehold.

Størrelsen på oppsamlingsbrønnen skal være slik at den krever minsteantall åpninger pr. time. (Se BRUKSOMRÅDER - Tekniske data.)

Til midlertidig bruk anbefales det at man bruker slanger som koples til pumpen via et kopplingsstykke for gummislanger. For nedsenking i vann skal man bruke et tau som festes til håndtaket.

Pumpene av typen **FLOTEC BIOX** er utstyrt med en flottørbryter som er regulert fra fabrikken. For å omregulere bryteren må man øke eller minske lengden på kabelen til flottørbryteren ved å regulere lengden av den på håndtaket (se fig. 1).



ADVARSEL Kontroller at flottørbryteren stanser pumpen ved minstenivå.



ADVARSEL Kontroller at flottøren ikke på noen måte støter på hindringer.

(SeFig. 1)

Pumper som brukes i større og mindre dammer, fontener eller liknende steder må være utstyrt med en jordingsbryter. Henvend deg til en spesialutdannet elektriker.

Kap. 4 Elektrisk tilkopling - Oppstart



ADVARSEL

Siekk at anbefalt strømspenning og frekvens tilsvarer dem som gjelder for strømmen i hovednettet.



FARE

Fare for elektrisk støt

Det er den personen som utfører installasjon av den elektriske pumpen som er ansvarlig for å sjekke at det elektriske nettverket er utstyrt med et effektivt jordsikringssystem slik som regelverket påkrever.



FARE

Fare for elektrisk støt

Det er nødvendig å sjekke at det strømførende tilkoblingsnett er utstyrt med en differensialbryter med høy ømfindtlighet $\Delta = 30$ mA (DIN VDE 0100T739)

Sikkerhetsregler ved igangsetting

Elkabelen skal ikke ha en kapasitet som ligger under H07 RN-F og kabelen skal være 10 m lang dersom den skal brukes ute. Støpselet og kopleingene må være beskyttet mot vannsprut.

Før man bruker pumpen skal man alltid kontrollere den ved besiktigelse (særlig elkabelen og støpselet). Dersom pumpen er skadet, skal den ikke brukes.

Skulle den være skadet må man få den kontrollert av et autorisert serviceverksted.

Sjekk at de elektriske kopleingene befinner seg på sikre steder hvor de ikke kan oversvømmes. Beskytt støpselet og elkabelen mot varme, olje og skarpe kanter.



FARE

Fare for elektrisk støt

Matekabelen skal kun skiftes ut av kvalifisert personell.

Jording

Støpselet til elkabelen har en dobbel jordingskontakt. På denne måten vil jording finne sted når man setter støpselet i kontakten.

Overlastvern

Pumpene i serien **FLOTEC BIOX** har et indre termisk overlastvern som beskytter motoren. Ved overbelastning vil pumpen stanse. Etter at motoren er avkjølt vil den starte automatisk. (For årsaker og løsninger viser vi til feilsøking, punkt 4).

For igangsetting skal man sette pumpens støpsel i en kontakt med vekselstrøm på 230 V.

VIKTIG: pumpen vil dreie når flottørbryteren har nådd startnivå.

Kap. 5 Vedlikehold og feilsøking

Under normale forhold har ikke de elektriske pumpene i serien **FLOTEC BIOX** behov for vedlikehold.

Man kan få behov for å rengjøre de hydrauliske delene eller å skifte ut rotoren.



FARE

Fare for elektrisk støt

Før enhver vedlikeholdsoperasjon utføres, må pumpen frakobles det elektriske anlegget.

FEIL	MULIG ÅRSAK	LØSNING
1) PUMPEN DISTRIBUTERER IKKE VANN, MOTOREN DREIER IKKE	1) Ingen strømtilførsel. 2) Støpselet er ikke satt i. 3) Sikkerhetsbryteren for jording er utløst. 4) Rotoren er blokkert. 5) Motoren eller kondensatoren er ødelagt.	2) Sjekk om det er strøm tilstede og sett i støpselet. 3) Aktiver jordingsbryteren. Dersom den fremdeles utløses, kontakt en spesialutdannet elektriker. 4) Frigjør rotoren fra det som blokkerer den. 5) Kontakt kundeservice for assistanse.
2) DET STRØMMER IKKE VANN FRA PUMPEN, ROTOREN DREIER.	1) Tiltettet innsugingsrør. 2) Tilbakeslagsventilen er blokkert. 3) Tømmehullet for luft på maskinenheten er tett.	1) Rengjør innsugingsrøret. 2) Rengjør eller skift ut ventilen. 3) Skru av mutteren som blokkerer tungen i rustfritt stål i tømmehullet for luft på pumpeenheten. For å fylle pumpen viser vi til tegning nr. 2, referanse nr. A. Fjern tungen i rustfritt stål. Rengjør hullet for urenheter som måtte ha samlet seg der. Sett tungen (vernet) tilbake på plass. Skru på mutteren igjen og stram den.
3) DET STRØMMER BARE LITT VANN FRA PUMPEN.	1) Tiltettet innsugingsrør. 2) Rørene er tiltettet. 3) Rotoren er slitt.	1) Rengjør innsugingsrøret. 2) Fjern det som tetter rørene. 3) Kontakt kundeservice for assistanse.
4) PUMPEN FUNGERER UJEVNT.	1) Fremmedlegemer hindrer rotoren i å dreie fritt. 2) Væsketemperaturen er for høy. 3) Spenningen ligger utenfor toleransefeltet. 4) Væsken er for tykk. 5) Det er feil på motoren.	1) Fjern fremmedlegemene. 3) Tilfør pumpen den spenningen som er angitt på merkeplaten. 4) Tynn ut væsken som pumpes. 5) Kontakt kundeservice for assistanse.

Bäste klient,

Vi gratulerar Er för att ha valt denna produkt! Som alla **FLOTEC**-artiklar, så är denna produkt ritad enligt de mest avancerade tekniska principerna och den är tillverkad av de mest pålitliga och moderna elektriska/elektroniska ämnena.

Det är tillrådligt att ägna några minuters noggrann läsning åt följande bruksanvisning innan man startar maskinen.

Tack!



Innehållsförteckning

Kap. 1	Allmänt	SE 1
Kap. 2	Användningsbegränsningar	SE 1
Kap. 3	Installering	SE 2
Kap. 4	Elektrisk anslutning - Igångsättning	SE 3
Kap. 5	Underhåll och felsökning	SE 3
Appendix	Figurer	sid. 73

Säkerhetsråd för personer och ting.

Man ska speciellt ge akt på föreskrifterna märkta med följande symboler.



FARA

Håll tekniska apparater utom räckhåll för barn!



FARA
Risk för elektriska
urladdningar

Påvisar att brist på uppmärksamhet av föreskrifterna medför en risk för elektriska stötar.



FARA

Påvisar att brist på uppmärksamhet av föreskrifterna medför en mycket allvarlig risk för personer och ting.



VARNING

Observera att brist på respekt av föreskrifterna medför risk att förstöra både pump och anläggning.

Kap.1 Allmänt

OBSERVERA: innan installeringen ska man noga läsa igenom handbokens innehåll.

De skador som uppstår p.g.a. bristande respekt av föreskrivna anvisningar täcks inte av garantin.

Förvara noga denna manual. I händelse av problem, innan kundservicen kontaktas, bör man kontrollera om det skett ett manöverfel eller om det rör sig om ett fel som inte har att göra med maskinens egen funktion.

Varje elpump blir besiktigad vid monteringen och nerpackad med största omsorg.

Vid köptillfället bör man kontrollera att pumpen inte har fått några skador under transporten. Om så är fallet bör man genast underrätta försäljaren inom 8 dagar efter köpet.

Kap. 2 Användningsbegränsningar

Elpumparna i serien **FLOTEC BIOX** är lämpliga för att pumpa smutsvatten med fasta suspensionspartiklar. De kan användas både i fasta och provisoriska installationer och har sitt naturliga användningsområde i uppdämningar med smutsigt vatten och biologiska bäddar.



VARNING

Pumpen är inte lämplig för att pumpa saltvatten eller vätskor som är eldfarliga, korrosiva, explosiva eller farliga.



VARNING

Undvik, utan undantag, att använda elpumpen i torrläg.



FARA

Risk för elektriska urladdningar

Undvik all kontakt med vatten när pumpen är ansluten till elnätet.

Tekniska värden	BIOX 200/8A	BIOX 300/10A	BIOX 400/12A
Nätspänning/Frekvens	230 V ~ 50 Hz	230 V ~ 50 Hz	230 V ~ 50 Hz
Ingångs effekt	900 Watt	1300 Watt	1600 Watt
Typ av skydd/Isoleringsklass	IP 68 / F	IP 68 / F	IP 68 / F
Utloppsmunstycke	47,80 mm (1"1/2 M)	59,61 mm (2" M)	59,61 mm (2" M)
Maxflöde	17.000 l/h	21.000 l/h	27.000 l/h
Maxprevalens	9 m	11 m	12 m
Maximalt nersänkings-djup	7 m	7 m	7 m
Elförsörjningskabel	10 m H07 RNF	10 m H07 RNF	10 m H07 RNF
Vikt	9,8 Kg	11,2 Kg	11,3 Kg
Maxdimension för pumpade fasta partiklar	40 mm	40 mm	40 mm
Max temperatur för pumpad vätska (i kontinuerlig drift)	40° C	40° C	40° C
Max antal igångsättningar i timmen (jämnt fördelade)	30	30	30
Minimal laddnings-nivå (A)*	123 mm	123 mm	123 mm
Minimal inlopps-nivå (B)*	45 mm	45 mm	45 mm
Startnivå (C)*	370 mm	400 mm	400 mm
Stoppnivå (D)*	250 mm	300 mm	300 mm

Ljudtrycksnivån (Lpa) motsvarar eller understiger 70 dB (A)

Ljudtrycksnivåer som uppmätts enligt normen EN 12639

(*) Dessa värden refererar till fig. 1 - Värdena är uttryckta i millimeter.

Den minimala laddnings-nivån överensstämmer med förhållande då utloppsmunstycket är fullständig nersänkt i vätskan. (Se fig. 1 - hänvisning A).

Vid kontinuerlig användning i fiskdammar, måste pumpens packningar kontrolleras regelbundet var sjätte månad (vattnet innehåller frätande substanser). Kontrollera nogga även den högsta tillåtna partikelstorleken för pumpen och tänk på att värna för att fiskarna inte blir uppsugna.

Kap. 3 Installering



FARA

Risk för elektriska urladdningar

Alla arbeten i samband med installeringen måste utföras då pumpen ännu inte är kopplad till elnätet. Pumparna i denna serie passar inte för användning i poolen med motsvarande rengörings- och underhållsprocedurer.



VARNING

För att undvika svåra personskador, är det absolut förbjudet att föra in händerna i pumpens inlopp, då pumpen är ansluten till elnätet.



FARA

Personer med en reducerad fysisk, sensorisk eller mental kapacitet (inklusive barn) får inte använda apparaten. Detta gäller även personer som inte har nödvändiga erfarenheter och kunskaper, utom i de fall då de övervakas under användningen av apparaten av en person som ansvarar för deras säkerhet. Se till att barn aldrig leker med denna apparat.

För varje form av förflyttning eller upplyftning av pumpen ska det härför avsedda handtaget användas.

Vid fast installation med stela rör, rekommenderas att montera en klaffventil, för att förhindra ett återflöde av vätskan när pumpen stannar; installering av en snabbanslutning belägen på det mest bekväma stället underlättar rengörings- och underhålls-procedurer.

Storleken av uppsamlingsdammen bör vara så att den tillåter det minsta möjliga antalet igångsättningar per timme. (se Användningsbegränsningar - Tekniska värden).

Vid tillfälligt bruk rekommenderas att använda flexibla rör som ansluts till pumpen med hjälp av ett gummerat munstycke. För att sänka ner pumpen i vätskan, används ett rep som fixeras i handtaget.

FLOTEC BIOX-pumparna är försedda med ett flöde med inställd längd. För att ändra längden på sladden, dra ur eller sätt in den i dess urholkning på handtaget (se fig. 1).



VARNING Försäkra er om att flötes-sensorn stannar pumpen vid minimum nivån.



VARNING Försäkra er om att flötes-sensorn inte på något vis kan hindras.

(Se Fig. 1)

Pumpar som används i dammar, sjöar, fontäner eller liknande platser måste vara försedda med en antishockskyddad strömbrytare. Det är tillrådligt att vända sig till en specialiserad elektriker.

Kap. 4 Elektrisk anslutning - Igångsättning



VARNING

Man ska försäkra sig om att spänningen och frekvensen på skylten sammanfaller med det tillgängliga anslutningsnätets.



FARA

Risk för elektriska urladdningar

Det är den ansvarige för installationen som ska se till att el-tillförselanläggningen är försedd med en lämplig jordad anläggning enligt de gällande reglerna.



FARA

Risk för elektriska urladdningar

Det behövs kontrolleras att el-tillförselanläggningen är utrustad med en differentiell strömbrytare med hög känslighet $\Delta = 30 \text{ mA}$ (DIN VDE 0100T739).

Säkerhetsföreskrifter för igångsättningen

Elförsörjningssladden bör inte ha en sektion lägre än H07 RN-F och bör vid utomhusbruk ha en längd av 10 m. Kontakten och anslutningarna måste vara skyddade från vattenskvätt.

Innan varje användning kontrollera alltid att pumpen är i gott skick (framförallt försörjningsladd och stickpropp). Om pumpen är skadad ska den inte användas.

I händelse av skador låt endast specialiserad kundservice kontrollera pumpen.

Försäkra er om att elektriska anslutningar befinner sig på ställen skyddade för vågor.

Skydda stickpropp och försörjningsladd mot värme, olja och rörliga hörn.



FARA

Risk för elektriska urladdningar

Elförsörjningskabeln får ersättas endast av kvalificerad personal.

Jordning

Stickproppen på försörjningskabeln är försedd med en dubbel jordning. På så sätt sker jordningen automatiskt när kontakten sätts i.

Överbelastningsskydd

Pumparna i **FLOTEC BIOX** -serien har ett överhettningsskydd inmonterat i motorn. Ifall pumpen blir överbelastad stannar den. När motorn kallnat startar den automatiskt. (För fel och relativa åtgärder se Felsökning punkt 4).

För igångsättningen, sätt i pumpens stickpropp i en kontakt med 230 V växelström.

VARNING: pumpen snurrar om flötet har nått startnivån.

Kap. 5 Underhåll och felsökning

Elpumparna i serien **FLOTEC BIOX** har under normala förhållanden inte behov av något underhåll.

Det kan vara nödvändigt att rengöra de hydrauliska delarna eller byta ut turbinen.



FARA

Risk för elektriska urladdningar

Innan man utför vilken som helst typ av underhåll ska pumpen kopplas bort från elanslutningsnätet.

BESVÄR	MÖJLIGA ORSAKER	AVHJÄLP
1) PUMPEN FÖRSÖRJER INTE MED VATTEN, MOTORN SNURRAR INTE	1) Brist på elektrisk energi. 2) Stickproppen inte ordentligt instucken i kontakten. 3) Antishockskyddet utlöst. 4) Turbin blockerad. 5) Motor eller kondensator skadad.	2) Kontrollera att det finns elektricitet och stick i kontakten ordentligt. 3) Nollställ antishockskyddet. Ifall det åter utlöses, vänd er till en specialiserad elektriker. 4) Frigör turbinen från eventuella blockeringar. 5) Kontakta kundservice.
2) MOTORN GÅR MEN PUMPAR INTE UT VATTEN	1) Inloppsmunstycke igentäppt. 2) Klaffventil blockerad. 3) Luftningshålet på pumpkroppen	1) Rengör inloppsmunstycket. 2) Rengör eller byt ut ventilen. 3) - Skruva loss muttern som håller luftningshålets lilla ståltunga, för påfyllning, se teckning n. 2 hänvisning A. Tag loss ståltungan Rengör hålet från den ansamlade smutsen. Sätt tillbaka skyddstungan. Skruva fast och lås muttern.
3) PUMPEN PUMPAR UT MINSKAD VATTENMÄNGD	1) Inloppsmunstycke igentäppt. 2) Rörsystemet igentäppt. 3) Turbinen utsliten.	1) Rengör inloppsmunstycket. 2) Avlägsna blockeringar. 3) Kontakta kundservice.
4) INTERMITTENT DRIFT	1) Fasta partiklar förhindrar turbinen från att röra sig fritt. 2) För hög vätsketemperatur. 3) Spänning utanför tolleransgränsen. 4) Vätska för tjock. 5) Motorn sönder.	1) Avlägsna främmande partiklar. 3) Försörj pumpen enligt indikationerna på brickan. 4) Späd ut den pumpade vätskan. 5) Kontakta kundservice.

**Αγαπητή αγοράστρια,
Αγαπητέ αγοραστή**

Συγχαρητήρια για την αγορά αυτού του προϊόντος της μάρκας **FLOTEC**. Όπως όλα τα προϊόντα της **FLOTEC** έτσι κι αυτό, δημιουργήθηκε βάση των πιο σύγχρονων τεχνικών προδιαγραφών και κατασκευάστηκε με τη χρήση των πιο αξιόπιστων και μοντέρνων ηλεκτρικών / ηλεκτρονικών ανταλλακτικών.

Παρακαλούμε αφιερώστε μερικά λεπτά, πριν θέσετε σε λειτουργία αυτή τη συσκευή για να διαβάσετε προσεκτικά τις οδηγίες χρήσης.

Ευχαριστούμε!



Περιεχόμενα

Κεφ. 1	Γενικές οδηγίες	GR 1
Κεφ. 2	Περιορισμοί στην χρήση	GR 1
Κεφ. 3	Εγκατάσταση	GR 2
Κεφ. 4	Ηλεκτρική σύνδεση – Λειτουργία	GR 3
Κεφ. 5	Συντήρηση και ανεύρεση βλαβών	GR 3
Προσθήκη	Σχέδια	Σελ. 73

Προειδοποίηση σχετικά με την ασφάλεια ατόμων και πραγμάτων.

Δώστε ιδιαίτερη προσοχή στις διατυπώσεις που αναγράφονται με την εξής συμβολογία.



ΚΙΝΔΥΝΟΣ

Οι τεχνικές συσκευές πρέπει να διατηρούνται μακριά από τα παιδιά!



ΚΙΝΔΥΝΟΣ
Κίνδυνος ηλεκτρικών εκφορτίσεων

Προειδοποιεί ότι η ελλειπής εφαρμογή αυτού του συμβόλου προκαλεί σοβαρό κίνδυνο ηλεκτρικής εκφόρτισης.



ΚΙΝΔΥΝΟΣ

Προειδοποιεί ότι η ελλειπής τήρηση αυτού του συμβόλου θέτει σε μεγάλο κίνδυνο άτομα ή και πράγματα.



ΠΡΟΕΙΔΟΠΟΙΗΣΗ

Προειδοποιεί ότι η ελλειπής τήρηση των κανονισμών προκαλεί κίνδυνο βλάβης στην αντλία και/ή στην εγκατάσταση.

Κεφ. 1 Γενικές οδηγίες

ΠΡΟΣΟΧΗ: Πριν ποχωρήσετε στην εγκατάσταση, διαβάστε προσεκτικά τις οδηγίες αυτού του εγχειριδίου.

Οι βλάβες που προκαλούνται από την ελλειπή τήρηση των οδηγιών που έχουν παραχωρηθεί, δεν θα καλυφθούν από την εγγύηση.

Διατηρήστε με προσοχή το παρόν εγχειρίδιο. Σε περίπτωση προβλημάτων, πριν μπειτε σε επαφή με το τεχνικό κέντρο, παρακαλείσθε να σιγουρευθείτε αν έγινε κάποιο λάθος στην χρήση ή αν αυτό εξαρτάται από κάποια αιτία που δεν έχει σχέση με τη λειτουργία της συσκευής.

Κάθε ηλεκτραντλία τη στιγμή της συναρμολόγησης υποβάλλεται σε έλεγχο και πακετάρισμα με την μέγιστη προσοχή.

Κατά την διάρκεια της αγοράς βεβαιωθείτε ότι στην αντλία δεν έχουν προκληθεί ζημιές από την μεταφοράς, αν ναι, ειδοποιήστε αμέσως τον πωλητή, μέσα και όχι πάνω από 8 ημέρες από την ημερομηνία της αγοράς.

Κεφ. 2 Περιορισμοί στην χρήση

Οι ηλεκτροαντλίες της σειράς **FLOTEC BIOX** είναι κατάλληλες για την άντληση ακάθαρτων νερών με εναιώρημα σταθερών σωμάτων. Χρησιμοποιούνται σε σταθερές και προσωρινές εγκαταστάσεις και βρίσκουν την φυσική τους εφαρμογή σε ότι έχει σχέση με: άδειασμα βοθρίων διαλογής ακάθαρτων νερών και βιολογικών βοθρίων.



ΠΡΟΕΙΔΟΠΟΙΗΣΗ

Η αντλία δεν είναι κατάλληλη για την άντληση αλμυρού νερού, έφλεκτων, διαβρωτικών, εκρηκτικών ή επικίνδυνων υγρών.



ΠΡΟΕΙΔΟΠΟΙΗΣΗ

Απαγορεύεται η χρήση της ηλεκτραντλίας όταν είναι στεγνή.



ΚΙΝΔΥΝΟΣ
Κίνδυνος ηλεκτρικών
εκφορτίσεων

Όταν η αντλία είναι συνδεδεμένη με το δίκτυο ύδρευσης, αποφύγετε οποιαδήποτε επαφή με το νερό.

Τεχνικά στοιχεία	BIOX 200/8 A	BIOX 300/10 A	BIOX 400/12 A
Τάση δικτύου/συχνότητα	230 V ~ 50 Hz	230 V ~ 50 Hz	230 V ~ 50 Hz
Απορροφητική ισχύς	900 Watt	1300 Watt	1600 Watt
Είδος προστασίας/κατηγορία μόνωσης	IP 68 / F	IP 68 / F	IP 68 / F
Σύνδεσμος παροχής	47,80mm (1"1/2M)	59,61 mm (2"M)	59,61 mm (2"M)
Ανώτατη ροή	17.000 l/h	21.000 l/h	27.000 l/h
Ανώτατη υπερίσχυση	9m	11 m	12 m
Μέγιστο βάθος βύθισης	7m	7m	7m
Αγωγός τροφοδοσίας	10 m H07 RNF	10 m H07 RNF	10 m H07 RNF
Βάρος	9,8 Kg	11,2 Kg	11,3 Kg
Ανώτερη διάσταση στερεών αντλούμενων σωμάτων	40mm	40mm	40mm
Ανώτερη θερμοκρασία αντλιώμενου υγρού σε συνεχόμενη χρήση	40° C	40° C	40° C
Ανώτερος αριθμός εκκινήσεων ανά ώρα, διανεμημένα ομοιόμορφα	30	30	30
Ελάχιστο επίπεδο γεμίματος (A)*	123 mm	123 mm	123 mm
Ελάχιστο επίπεδο αναρρόφησης (B)*	45 mm	45 mm	45 mm
Επίπεδο ένωσης (C)*	370 mm	400 mm	400 mm
Επίπεδο σταματήματος (D)*	250 mm	300 mm	300 mm

στάθμη πίεσης θορύβου (L_{pa}) ίση ή μικρότερη με 70 dB(A)
μετρημένες τιμές στάθμης θορύβου σύμφωνα με τον κανονισμό EN 12639

(*) Αυτά τα στοιχεία αναφέρονται στο σχ. 1 – Τα μέτρα είναι σε χιλιοστά.

Το ελάχιστο επίπεδο γεμίματος αντιστοιχεί με την κατάσταση του στομίου παροχής τελείως βυθισμένο.

(Βλέπε σχ. 1 – αναφορά Α).

Σε περίπτωση συνεχόμενης χρήσης σε λίμνη με ψάρια, οι τσιμούχες της αντλίας πρέπει να ελεγχονται σε τακτικά διαλείμματα 6 μηνών (νερά που περιέχουν επιθετικά στοιχεία). Παρακαλείσθε να δώσετε προσοχή και στην μεγιστη διάσταση της κοκκομετρίας επιτρεπόμενη από την αντλία και παρακαλείσθε να πάρετε μέτρα ασφαλείας κατά την περίπτωση αναρρόφησης ψαριών.

Κεφ. 3 Εγκατάσταση



ΚΙΝΔΥΝΟΣ
Κίνδυνος ηλεκτρικών
εκφορτίσεων

Όλες οι ενέργειες που έχουν σχέση με την εγκατάσταση πρέπει να πραγματοποιηθούν με την αντλία αποσυνδεδεμένη από το δίκτυο τροφοδοσίας. Οι αντλίες αυτής της σειράς δεν είναι κατάλληλες για χρήση σε πισίνες και για τις σχετικά με αυτές εργασίες καθαρισμού και συντήρησης.



ΚΙΝΔΥΝΟΣ

Για την αποφυγή σοβαρών ζημιών σε άτομα, απαγορεύεται ρητά η είσοδος χεριών στο στόμιο της αντλίας, αν η αντλία είναι συνδεδεμένη με το δίκτυο ηλεκτρικού ρεύματος.



ΚΙΝΔΥΝΟΣ

Δεν προβλέπεται η χρήση αυτού του μηχανήματος από άτομα (συμπεριλαμβανομένων των παιδιών) με ικανότητες αντίληψης, πνευματικές ή φυσικές, μειωμένες, ή που δεν διαθέτουν εμπειρία και γνώση, εκτός της περίπτωσης που επιτηρούνται και εκπαιδεύονται στην χρήση του μηχανήματος από άτομο υπεύθυνο για την ασφάλεια τους. Είναι απαραίτητο να ελέγχετε ώστε τα παιδιά να μην παίζουν με το μηχανήμα.

Για οποιαδήποτε ενέργεια μετακίνησης ή ανύψωσης της αντλίας χρησιμοποιήστε την κατάλληλη χειρολαβή.

Σε περίπτωση σταθερής εγκατάστασης με σκληρούς αγωγούς, συμβουλευόμαστε την εγκατάσταση μιας βαλβίδας χωρίς επιστροφή, για τηναποφυγή ανακύκλωσης των υγρών στο σταμάτημα της αντλίας. Η εγκατάσταση μιας σύνδεσης με ταχή κλείσιμο τοποθετημένη στην πιό κατάλληλη θέση διευκολύνει τις ενεργειες καθαρισμού και συντήρησης.

Οι διαστάσεις του βοθρίου διαλογής πρέπει να είναι τέτοιες ώστε να επιτρέπουν τον ελάχιστο αριθμό εκκινήσεων ανά ώρα. (βλέπε ΠΕΡΙΟΡΙΣΜΟΙ ΣΤΗΝ ΧΡΗΣΗ - Τεχνικά στοιχεία).

Σε περίπτωση προσωρινής χρήσης συμβουλευόμαστε την χρήση εύκαμπτου αγωγού που συνδέετε στην αντλία δια μέσου μια σύνδεσης από ελαστικό. Για το βύθισμα της αντλίας, χρησιμοποιήσθε ένα σχοινί που θα δέσετε στην χειρολαβή.

Οι αντλίες **FLOTEC BIOX** είναι εφοδιασμένες με αβύθιστο διακόπτη ο οποίος είναι ήδη ρυθμισμένος. Για την αλλαγή της ρύθμισης είναι απαραίτητη η αύξηση ή η ελάττωση του αγωγού του επιπλωμένου διακόπτη που θα πρέπει να μπει στην κατάλληλη θέση που βρίσκεται στην χειρολαβή (βλέπε σχ. 1).



ΠΡΟΕΙΔΟΠΟΙΗΣΗ Βεβαιωθείται ότι στο ελάχιστο επίπεδο ο επιπλεώμενος διακόπτης σταματάει την αντλία.



ΠΡΟΕΙΔΟΠΟΙΗΣΗ Βεβαιωθείται ότι ο επιπλεώμενος διακόπτης δεν εμποδίζεται από τίποτα.
(βλέπε σχ. 1)

Οι αντλίες που χρησιμοποιούνται σε γούρνες, λιμνούλες ή παρόμοια μέρη ή κοντά σε αυτά τα μέρη, πρέπει να είναι εφοδιασμένες με έναν διακόπτη προστασίας.

Παρακαλείσθαι να απευθυνθείτε στον εξειδικευμένο ηλεκτρολόγο της εμπιστοσύνης σας.

Κεφ. 4 ηλεκτρική σύνδεση – λειτουργία



ΠΡΟΕΙΔΟΠΟΙΗΣΗ Βεβαιωθείτε ότι η τάση και η συχνότητα της πινακίδος ανταποκρίνονται με αυτές του δικτύου τροφοδοσίας.



ΚΙΝΔΥΝΟΣ
Κίνδυνος ηλεκτρικών εκφορτίσεων

Ο τεχνικός της εγκατάστασης θα φροντίσει να εξακριβώσει αν στην εγκατάσταση ηλεκτρικής τροφοδοσίας υπάρχει μια αποτελεσματική γείωση που ανταποκρίνεται στους υπάρχοντες κανονισμούς.



ΚΙΝΔΥΝΟΣ
Κίνδυνος ηλεκτρικών εκφορτίσεων

Πρέπει να εξακριβωθεί αν η εγκατάσταση τροφοδοσίας ηλεκτρικού ρεύματος είναι εφοδιασμένη με έναν διαφορικό διακόπτη υψηλής ευαισθησίας $\Delta = 30 \text{ mA}$ (DIN VDE 0100T739).

Ενδείξεις ασφαλείας για την λειτουργία

Οι αγωγοί τροφοδοσίας δικτύου δεν πρέπει να έχουν τομή μικρότερη από H07 RN-F και για την χρήση σε ανοικτούς χώρους πρέπει να έχουν ένα μήκος 10 μέτρων. Το βύσμα και οι συνδέσεις πρέπει να είναι προστατευμένοι από εκτοξεύσεις νερού.

Πριν από την χρήση κάνετε έναν οπτικό έλεγχο (κυρίως οι αγωγοί τροφοδοσίας δικτύου και το βύσμα).

Αν η αντλία έχει βλάβη δεν πρέπει να χρησιμοποιείται.

Σε περίπτωση βλαβών ζητήστε έναν έλεγχο αποκλειστικά από ένα εξειδικευμένο τεχνικό κέντρο.

Βεβαιωθείται αν οι ηλεκτρικές συνδέσεις είναι τοποθετημένες σε σίγουρα μέρη όσον αφορά τις πλημμύρες.

Προστατέψετε το βύσμα και τους αγωγούς τροφοδοσίας δικτύου από την θερμοκρασία, τα λάδια, και από μυτερές γωνίες.



ΚΙΝΔΥΝΟΣ
Κίνδυνος ηλεκτρικών εκφορτίσεων

Ο αγωγός τροφοδοσίας δικτύου μπορεί να αντικατασταθεί μόνο από εξειδικευμένο προσωπικό.

Γείωση

Το βύσμα του αγωγού τροφοδοσίας είναι εφοδιασμένο με διπλή επαφή γείωσης. Με αυτόν τον τρόπο η γείωση επιτυγχάνεται βάζοντας την πρίζα.

Προστασία από υπερφόρτιση

Η αντλία της σειράς **FLOTEC BIOX** έχουν μια ενσωματωμένη θερμική προστασία μηχανής. Σε περίπτωση υπερφόρτισης η αντλία ακινητοποιείται. Μετά την ψύξη η μηχανή μπαίνει αυτόματα σε εκκίνηση. (Για αιτίες και σχετικές λύσεις βλέπε ανεύρεση βλαβών σημείο 4).

Για την λειτουργία βάλτε το βύσμα της αντλίας σε μια πρίζα με εναλλακτικό ρεύμα 230 V.

ΠΡΟΣΟΧΗ: η αντλία γυρίζει αν ο διακόπτης που επιπλέει έφθασε στο επίπεδο εκκίνησης.

Κεφ. 5 Συντήρηση και ανεύρεση βλαβών

Σε κανονικές συνθήκες οι ηλεκτροαντλίες της σειράς **FLOTEC BIOX** δεν έχουν ανάγκη από συντήρηση.

Μπορεί να καθισθεί απαραίτητος ο καθαρισμός των υδραυλικών μερών ή η αντικατάσταση των στροφών.



ΚΙΝΔΥΝΟΣ
Κίνδυνος ηλεκτρικών εκφορτίσεων

Πριν προβεί σε οποιαδήποτε ενέργεια συντήρησης, αποσυνδέστε την αντλία εκφορτίσεων από το δίκτυο της τροφοδοσίας ηλεκτρικού ρεύματος.

ΕΜΠΟΔΙΑ	ΠΙΘΑΝΗ ΑΙΤΙΑ	ΛΥΣΗ
1) Η ΗΛΕΚΤΑΝΤΛΙΑ ΔΕΝ ΑΝΤΛΕΙ ΝΕΡΟ, Η ΜΗΧΑΝΗ ΔΕΝ ΓΥΡΙΖΕΙ	1) Ελλειψη ηλεκτρικής ενέργειας. 2) Το βύσμα δεν έχει μπει καλά στην πρίζα. 3) Επέμβαση διακόπτη ασφαλείας. 4) Μπλοκαρισμένος στροφέας. 5) Βλάβη στην μηχανή ή στον συμπυκνωτή.	2) Εξακρειβώστε την παρουσία ρεύματος και τοποθετήστε καλά το βύσμα. 3) Επανεξοπλίστε τον διακόπτη ασφαλείας. Σε περίπτωση που θα επέμβει ξανά, απευθυνθείτε σε έναν εξειδικευμένο ηλεκτρολόγο. 4) Ελευθερώστε τον στροφέα από πιθανές αιτίες φραξίματος. 5) Μπείτε σε επαφή με το κέντρο βοήθειας πελατών.
2) Η ΑΝΤΛΙΑ ΔΕΝ ΔΙΑΝΕΜΕΙ ΝΕΡΟ, Η ΜΗΧΑΝΗ ΓΥΡΙΖΕΙ	1) Φραγμένο στόμιο αναρρόφησης. 2) Μπλοκαρισμένη βαλβίδα μη επιστροφή. 3) Φθαρμένη οπή εκκένωσης αέρα πάνω στο σώμα της αντλίας	1) Καθαρίστε το στόμιο αναρρόφησης. 2) Καθαρίστε ή αντικαταστήστε την βαλβίδα. 3) Ξεβιδώστε το παξιμάδι που μπλοκάρει την ατσάλινη γλωσσίτσα inox της οπής εκκένωσης αέρα πάνω στο σώμα της αντλίας, για το γέμισμα βλέπε σχέδιο αρ. 2 αναφορά Α. Βγάλτε την ατσάλινη γλωσσίτσα inox. Καθαρίστε την οπή από τις ακαθαρσίες που έχουν συσσωρευτεί. Ξαναβάλτε την γλωσσίτσα προστασίας. Ξαναβιδώστε και κλείστε το παξιμάδι.
3) Η ΑΝΤΛΙΑ ΔΙΑΝΕΜΕΙ ΜΙΑ ΠΕΡΙΟΡΙΣΜΕΝΗ ΠΟΣΟΤΗΤΑ ΝΕΡΟΥ	1) Φραγμένο στόμιο αναρρόφησης 2) Φραγμένος αγωγός. 3) Φθαρμένος στροφέας.	1) Καθαρίστε το στόμιο αναρρόφησης. 2) Απομακρύνεται το φράξιμο. 3) Μπείτε σε επαφή με το κέντρο βοήθειας πελατών.
4) ΔΙΑΚΕΚΟΜΕΝΗ ΛΕΙΤΟΥΡΓΙΑ	1) Στερεά σώματα εμποδίζουν την ελεύθερη περιστροφή του στροφέα. 2) Πολύ υψηλή θερμοκρασία υγρού. 3) Μη ανεκτή τάση. 4) Υγρό πολύ πυκτό. 5) Ελαττωματική μηχανή.	1) Απομακρύνεται ξένα σώματα. 3) Τροφοδοτήστε την αντλία όπως επισημαίνεται στην πινακίδα 4) Διαλύστε το αντλιώμενο νερό. 5) Μπείτε σε επαφή με το κέντρο βοήθειας πελατών.

Szanowni Klienci !

Serdeczne gratulacje z powodu zakupu produktu **FLOTEC**. Tak jak wszystkie wyroby **FLOTEC** także ten produkt został skonstruowany w oparciu o najnowsze osiągnięcia techniczne i wyprodukowany przy zastosowaniu najbardziej niezawodnych i najnowocześniejszych podzespołów elektrycznych i elektronicznych.

Przed uruchomieniem urządzenia prosimy o poświęcenie kilku minut na uważne przeczytanie instrukcji użytkownika.

Dziękujemy!



Spis Treści

Rozdział 1 Informacje ogólne	PL 1
Rozdział 2 Ograniczenia w zastosowaniu	PL 1
Rozdział 3 Instalowanie	PL 2
Rozdział 4 Podłączenie elektryczne - Uruchomienie	PL 3
Rozdział 5 Konserwacja i wykrywanie usterek	PL 3
Suplement Rysunki	str. 73

Ostrzeżenia dla bezpieczeństwa osób i rzeczy.

Należy zwracać szczególną uwagę na napisy opatrzone następującymi symbolami.



NIEBEZPIECZEŃSTWO

Trzymać urządzenia techniczne w miejscach niedostępnych dla dzieci!



NIEBEZPIECZEŃSTWO
Ryzyko wyładowań
elektrycznych

Ostrzega, że nieprzestrzeganie przepisów powoduje ryzyko wystąpienia wyładowań elektrycznych.



NIEBEZPIECZEŃSTWO

Ostrzega, że nieprzestrzeganie przepisów powoduje poważne zagrożenie dla osób i/lub rzeczy.



OSTRZEŻENIE

Ostrzega, że nieprzestrzeganie zaleceń powoduje ryzyko uszkodzenia pompy i/lub instalacji.

Rozdział 1 Informacje ogólne

UWAGA: Przed przystąpieniem do instalowania urządzenia uważnie przeczytać niniejszą instrukcję.

Szkody spowodowane nieprzestrzeganiem podanych zaleceń nie będą podlegały gwarancji.

Należy starannie przechowywać niniejszą instrukcję obsługi i użytkownika. W razie wystąpienia problemów technicznych, przed zwróceniem się do punktu serwisowego obsługi klientów, prosi się o sprawdzenie, czy nie został dokonany błąd w użytkowaniu lub też nie wystąpiła przyczyna nie wynikająca z funkcjonowania urządzenia.

Podczas montażu każda elektropompa zostaje poddana próbie odbiorczej i starannie opakowana.

W momencie zakupu należy sprawdzić, czy pompa nie uległa uszkodzeniu podczas transportu. W przypadku występowania ewentualnych szkód, należy bezzwłocznie powiadomić punkt sprzedaży w nieprzekraczalnym terminie 8 dni od daty zakupu.

Rozdział 2 Ograniczenia w zastosowaniu

Elektropompy wchodzące w skład serii **FLOTEC BIOX** nadają się do pompowania brudnych wód z ciałami stałymi w zawiesinie. Mogą być użytkowane zarówno w instalacjach stałych, jak i prowizorycznych oraz stosowane są do opróżniania kanałów zbiorczych brudnych wód i biologicznych oczyszczalni ścieków.



OSTRZEŻENIE

Pompa nie nadaje się do pompowania słonej wody oraz cieczy łatwo palnych, korozyjnych wybuchowych lub niebezpiecznych.



OSTRZEŻENIE

Absolutnie nie dopuszczać do działania elektropompy na sucho.



NIEBEZPIECZEŃSTWO
Ryzyko wyładowań
elektrycznych

Po podłączeniu pompy do sieci elektrycznej, należy unikać jakiegokolwiek kontaktu z wodą.

Dane techniczne	BIOX 200/8 A	BIOX 300/10 A	BIOX 400/12 A
Napięcie sieciowe / Częstotliwość	230 V ~ 50 Hz	230 V ~ 50 Hz	230 V ~ 50 Hz
Moc pobierana	900 Watt	1300 Watt	1600 Watt
Typ zabezpieczenia / Klasa izolacji	IP 68 / F	IP 68 / F	IP 68 / F
Złączka tłoczna	47,80 mm (1"1/2 M)	59,61 mm (2" M)	59,61 mm (2" M)
Maksymalne natężenie przepływu	17.000 l/h	21.000 l/h	27.000 l/h
Maksymalna wysokość pompowania	9 m	11 m	12 m
Maksymalna głębokość zanurzenia	7 m	7 m	7 m
Kabel zasilający	10 m H07 RNF	10 m H07 RNF	10 m H07 RNF
Ciężar	9,8 Kg	11,2 Kg	11,3 Kg
Maksymalny wymiar pompowanych ciał stałych	40 mm	40 mm	40 mm
Maksymalna temperatura pompowanej cieczy przy pracy ciągłej	40° C	40° C	40° C
Maksymalna liczba uruchomień na godzinę, równomiernie rozłożonych	30	30	30
Minimalny poziom samozasysania (A)*	123 mm	123 mm	123 mm
Minimalny poziom zasysania (B)*	45 mm	45 mm	45 mm
Poziom uruchamiania (C)*	370 mm	400 mm	400 mm
Poziom zatrzymywania (D)*	250 mm	300 mm	300 mm

Poziom ciśnienia akustycznego (Lpa) jest równy bądź niższy 70 dB(A)

Poziom emisji akustycznych stwierdzony zgodnie z normą EN 12639

(*) Dane odnoszą się do rys. 1 – Wartości wyrażone są w milimetrach.

Minimalny poziom samozasysania odnosi się do stanu całkowitego zanurzenia otworu tłoczno.

(Patrz rys. 1 – punkt odniesienia A).

W przypadkach użytkowania ciągłego w stawach rybnych, uszczelnienia pompy powinny być kontrolowane w regularnych 6-miesięcznych odstępach czasu (woda z zawartością substancji agresywnych). Należy również zwracać uwagę na maksymalne wymiary dopuszczalnej granulometrii pompy oraz przedsięwziąć odpowiednie środki ostrożności przeciw możliwości zasysania ryb.

Rozdział 3 Instalowanie



NIEBEZPIECZEŃSTWO
Ryzyko wyładowań elektrycznych

Wszystkie czynności związane z instalacją powinny być wykonywane pod warunkiem, że pompa jest wyłączona z sieci zasilającej. Pompy z tej serii nie są odpowiednie do użycia w basenach oraz do odpowiedniego czyszczenia i konserwacji.



NIEBEZPIECZEŃSTWO

W celu uniknięcia ciężkich obrażeń ciała surowo wzbronione jest wkładanie rąk do otworów wylotowych pompy, jeżeli jest ona podłączona do sieci zasilającej.



OSTRZEŻENIE

Urządzenie nie powinno być obsługiwane przez osoby (włącznie z dziećmi) o zmniejszonych zdolnościach fizycznych i umysłowych lub przez osoby pozbawione odpowiedniego doświadczenia i wiedzy, z wyjątkiem sytuacji, gdy takie osoby znajdują się będą pod nadzorem osoby odpowiedzialnej za ich bezpieczeństwo lub przez tę osobę zostaną odpowiednio pouczone. Należy zwrócić uwagę, aby dzieci nie bawiły się urządzeniem.

Podczas dokonywania jakichkolwiek czynności transportowania lub podnoszenia pompy należy posługiwać się odpowiednim uchwytem.

W przypadku instalacji stałej ze sztywnymi przewodami rurowymi, zalecane jest zamontowanie zaworu zwrotnego w celu zapobiegania recyrkulacji cieczy podczas zatrzymywania pompy; zainstalowanie złączki szybkiego odcinania usytuowanego w jak najkorzystniejszej pozycji ułatwia czynności oczyszczania i konserwacji.

Wymiary kanału zbiorczego powinny pozwalać na możliwie, jak najmniejszą liczbę uruchomień na godzinę (patrz OGRANICZENIA W ZASTOSOWANIU – Dane techniczne).

W przypadku użytkowania czasowego zalecane jest stosowanie przewodu rurowego giętkiego, który przyłącza się do pompy za pośrednictwem złączki obsady węża gumowego.

Do zanurzania pompy należy używać liny, którą przymocowuje się do uchwytu.

Pompy **FLOTEC BIOX** są wyposażone we wcześniej wyregulowany wyłącznik pływakowy. W celu zmodyfikowania jego regulacji należy zwiększyć lub zmniejszyć długość kabla wyłącznika pływakowego, co uzyskuje się przez jego przesuwanie w gnieździe usytuowanym na uchwycie. (patrz rys. 1).



OSTRZEŻENIE Upewnić się, że wyłącznik pływakowy zatrzymuje pompę przy minimalnym poziomie.



OSTRZEŻENIE Upewnić się, że nie występują żadne przeszkody w polu działania pływaka.
(patrz rys. 1)

Pompy użytkowane w stawach, jeziorach, fontannach lub innych temu podobnych miejscach, a także w ich sąsiedztwie muszą być zaopatrzone w wyłącznik zabezpieczenia różnicowo-prądowego. Zalecane jest zwrócenie się do swojego zaufanego elektryka.

Rozdział 4 Podłączenie elektryczne - Uruchomienie



OSTRZEŻENIE Upewnić się, że napięcie i częstotliwość na tabliczce znamionowej odpowiadają charakterystyce sieci zasilającej będącej w dyspozycji.



NIEBEZPIECZEŃSTWO
Ryzyko wyładowań elektrycznych

Obowiązkiem odpowiedzialnego za instalację elektryczną jest upewnienie się, że została ona wyposażona w skuteczne uziemienie odpowiadające obowiązującym normom.



NIEBEZPIECZEŃSTWO
Ryzyko wyładowań elektrycznych

Sprawdzić czy obwód zasilania elektrycznego jest wyposażony w wyłącznik różnicowy o wysokiej czułości $\Delta = 30$ mA (DIN VDE 0100T739).

Wskazówki bezpieczeństwa dotyczące uruchamiania urządzenia

Kable zasilające z sieci nie powinny mieć przekroju mniejszego niż kabel H07 RN-F, a dla stosowania w otwartych przestrzeniach ich długość musi wynosić 10 m. Wtyczka i podłączenia muszą być zabezpieczone przed spryskiwaniem wodą.

Przed rozpoczęciem użytkowania, zawsze poddać pompę kontroli wzrokowej (szczególnie kable zasilające z sieci i wtyczka). Jeżeli pompa jest uszkodzona nie wolno jej używać.

W razie wystąpienia uszkodzeń należy spowodować skontrolowanie pompy wyłącznie przez wyspecjalizowany serwis obsługi.

Upewnić się, że połączenia elektryczne znajdują się w miejscach, którym nie grozi zalewanie.

Chronić wtyczkę i kable zasilające sieci od ciepła, oleju oraz ostrych krawędzi.



NIEBEZPIECZEŃSTWO
Ryzyko wyładowań elektrycznych

Kabel zasilający z sieci może być wymieniony wyłącznie przez wykwalifikowany personel.

Uziemienie

Wtyczka kabla zasilającego jest zaopatrzona w podwójny styk uziemienia. Tym sposobem uziemienie następuje po włożeniu wtyczki do gniazdka.

Zabezpieczenie przed przeciążeniem

Pompy z serii **FLOTEC BIOX** posiadają wbudowany termiczny bezpiecznik silnika. W razie przeciążenia pompa zatrzymuje się. Po nastąpieniu ochłodzenia silnik ponownie uruchamia się automatycznie. (Dla poznania przyczyn problemów i sposobów ich usuwania patrz Problemy techniczne punkt 4).

W celu uruchomienia pompy należy włożyć wtyczkę pompy do gniazdka prądu przemiennego 230 V.

UWAGA: pompa obraca się, jeżeli wyłącznik pływakowy osiągnął poziom uruchamiania.

Rozdział 5 Konserwacja i wykrywanie usterek

W normalnych warunkach, elektropompy z serii **FLOTEC BIOX** nie wymagają żadnej konserwacji.

Może zaistnieć potrzeba oczyszczenia części hydraulicznych lub wymiany wirnika.



NIEBEZPIECZEŃSTWO
Ryzyko wyładowań elektrycznych

Przed przystąpieniem do jakichkolwiek czynności konserwacyjnych wyłączyć elektropompę z sieci zasilania elektrycznego.

ZAISTNIAŁY PROBLEM	MOZLIWA PRZYCZYNA	NAPRAWA
<p>1) ELEKTROPOMPA NIE DOSTARCZA WODY, SILNIK NIE OBRACA SIĘ</p>	<p>1) Brak energii elektrycznej. 2) Wtyczka nieprawidłowo włożona. 3) Zadziałanie wyłącznika zabezpieczenia różnicowo-prądowego. 4) Zablockowany wirnik. 5) Uszkodzony silnik lub kondensator.</p>	<p>2) Sprawdzić czy jest napięcie i włożyć prawidłowo wtyczkę. 3) Przywrócić do działania wyłącznik zabezpieczenia różnicowo-prądowego. W przypadku jego ponownego zadziałania, zwrócić się do wyspecjalizowanego elektryka. 4) Usunąć przeszkody blokujące wirnik. 5) Zwrócić się do punktu serwisowego obsługi klientów.</p>
<p>2) POMPA NIE DOSTARCZA WODY, SILNIK PRACUJE</p>	<p>1) Zatkany otwór ssawny. 2) Zablockowany zawór zwrotny. 3) Zatkany otwór odpowietrzający na kadłubie pompy.</p>	<p>1) Oczyszczyć otwór ssawny. 2) Oczyszczyć lub wymienić zawór. 3) - Odkręcić nakrętkę blokującą klin ze stali nierdzewnej otworu odpowietrzającego na kadłubie pompy, do zalewania, patrz rysunek nr 2 punkt odniesienia A. Usunąć klin ze stali nierdzewnej (osłona zabezpieczająca). Wyczyścić otwór z nagromadzonych zanieczyszczeń. Założyć klin zabezpieczający. Przykręcić i docisnąć nakrętkę.</p>
<p>3) POMPA DOSTARCZA WODĘ O OGRANICZONYM NATĘŻENIU PRZEPŁYWU</p>	<p>1) Zatkany otwór ssawny. 2) Zatkana rura. 3) Zużyty wirnik.</p>	<p>1) Oczyszczyć otwór ssawny. 2) Odetkać rurę. 3) Zwrócić się do punktu serwisowego obsługi klientów.</p>
<p>4) DZIAŁANIE PRZERYWANE</p>	<p>1) Ciała stałe przeszkadzają w swobodnym obracaniu się wirnika. 2) Zbyt wysoka temperatura cieczy. 3) Napięcie poza granicami tolerancji. 4) Zbyt gęsta ciecz. 5) Wadliwy silnik.</p>	<p>1) Usunąć ciała obce. 3) Zapewnić pompie zasilanie zgodne ze wskazaniami tabliczki znamionowej. 4) Rozcieńczyć pompowaną ciecz. 5) Zwrócić się do punktu serwisowego obsługi klientów.</p>

Mult stimată cumpărătoare,

Mult stimate cumpărător,

Sincere felicitări pentru cumpărarea acestui produs **FLOTEC**. Ca și toate celelalte produse de la **FLOTEC** și acest produs a fost conceput pe baza celor mai noi cuceriri tehnice și a fost fabricat prin folosirea de piese componente electrice /electronice dintre cele mai sigure și mai moderne.

Vă rugăm ca înainte de a folosi aparatul să vă rezervați câteva minute pentru a citi cu atenție instrucțiunile de folosire.

Vă mulțumim !



Index

Cap. 1	Generalități	RO 1
Cap. 2	Parametri limită de functionare	RO 1
Cap. 3	Instalarea	RO 2
Cap. 4	Legături electrice - Punerea în funcțiune	RO 3
Cap. 5	Întreținerea și găsirea defectelor	RO 3
Apendice	Figuri	pag. 73

Avertismente pentru siguranța persoanelor și a obiectelor.

Acordați atenție deosebită textelor corespunzătoare următoarelor semne.



PERICOL

Țineți aparatele tehnice departe de copii.



PERICOL

Risc de descărcări
electrice

Avertizează că neobservarea acestui semn implică riscul de descărcare electrică.



PERICOL

Avertizează că neobservarea acestui indicator simbol implică grave riscuri pentru persoane și obiecte.



ATENȚIE

Avertizează că neglijarea indicației poate cauza riscul de defectare a pompei sau a instalației.

Cap. 1 Generalități

ATENȚIE: înainte de a începe instalarea, citiți cu atenție conținutul acestui manual.

Daunele cauzate de neglijarea indicațiilor specificate, nu vor fi acoperite de garanție.

Conservați cu atenție manualul prezent. În caz de dificultăți, înainte de a chema asistența tehnică, vă rugăm să verificați că nu a fost o greșeală în timpul folosirii sau că se tratează de o cauză străină funcționării aparatului.

În momentul în care se montează, fiecare electropompă trebuie să fie omologată și ambalată cu multă atenție.

În momentul cumpărării verificați ca pompa să nu aibă daune de transport. În caz de eventuale daune, avertizați imediat vânzătorul , în termen de 8 zile de la data cumpărării.

Cap. 2 Parametri limită de functionare

Electropompele din seria **FLOTEC BIOX** sunt adaptate pentru pomparea apelor murdare cu corpuri solide în suspensie. Sunt utilizabile în instalații fixe sau provizorii și au o normală aplicație în golirea șanțurilor de recoltare a apelor murdare și a puțurilor biologice.



ATENȚIE

Pompa nu este adaptată pomparei apei sărate, lichide inflamabile, substanțe corozive, substanțe explozive sau periculoase.



ATENȚIE

Evitați funcționarea in gol a electropompei.



PERICOL
Risc de descărcări
electrice

Când pompa este conectată la rețeaua electrică, evitați contactul cu apa.

Date tehnice	BIOX 200/8 A	BIOX 300/10 A	BIOX 400/12 A
Tensiunea de rețea electrică/Frecvența	230 V ~ 50 Hz	230 V ~ 50 Hz	230 V ~ 50 Hz
Puterea absorbită	900 Watt	1300 Watt	1600 Watt
Tipul de protecție/Clasa de izolație	IP 68 / F	IP 68 / F	IP 68 / F
Racordul de trimitere	47,80mm (1"1/2M)	59,61 mm (2" M)	59,61 mm (2" M)
Debitul maxim	17.000 l/h	21.000 l/h	27.000 l/h
Distanța maximă	9 m	11 m	12 m
Nivelul maxim de adâncime	7 m	7 m	7 m
Cablu de alimentare	10 m H07 RNF	10 m H07 RNF	10 m H07 RNF
Greutate	9,8 Kg	11,2 Kg	11,3 Kg
Dimensiunea maximă a corpurilor solide pompate	40 mm	40 mm	40 mm
Maximum de temperatură a lichidului pompat în funcționare continuă	40° C	40° C	40° C
Maximum de porniri, egal distribuite	30	30	30
Nivelul minim de atragere (A)*	123 mm	123 mm	123 mm
Nivelul minim de aspirație (B)*	45 mm	45 mm	45 mm
Nivelul de pornire (C)*	370 mm	400 mm	400 mm
Nivelul de oprire (D)*	250 mm	300 mm	300 mm

Nivel de presiune sonoră (Lpa) mai mică sau egală cu 70 dB(A)
Valorile emisiei sonore obținute în conformitate cu standardul EN 12639

(*) Aceste date se referă la fig. 1 – Măsurile sînt exprimate în milimetri.

Nivelul minim de atragere corespunde condiției gurii de trimitere complet scufundată.

(Vezi fig. 1 – punctul A).

În cazul uzului continuu în bazine, garniturile pompei trebuie controlate la intervale regulate de 6 luni (apa conținînd substanțe corozive). Vă rugăm să dați atenție și la dimensiunea maximă de granulometrie permisă de pompă și vă rugăm să luați precauțiile necesare împotriva aspirației peștilor.

Cap. 3 Instalarea



PERICOL
Risc de descărcări
electrice

Toate operațiile pentru instalare trebuie efectuate cu pompa deconectată de la rețeaua electrică de alimentare. Pompele din această serie nu sunt adecvate pentru a fi utilizate în piscină și nici pentru operațiunile aferente de curățare și întreținere.



PERICOL

Pentru a evita accidentarea persoanelor, este în mod absolut interzisă introducerea mâinilor în gura pompei, cînd pompa este conectată la rețeaua electrică.



PERICOL

Nu este prevăzută folosirea acestui aparat de către persoanele (inclusiv copii) cu capacități fizice, senzoriale sau mentale reduse, sau lipsite de experiență și cunoștințe, cu excepția cazului supervizării sau instruirii acestora cu privire la folosirea aparatului, din partea unei persoane răspunzătoare pentru siguranțelor. Copiii trebuie supravegheați pentru a verifica că nu se joacă cu acest aparat.

Pentru orice operație de transport sau ridicare a pompei serviți-vă de mânerul special.

În cazul instalației cu tuburi rigide, vă recomandăm montarea unei valvule de oprire a întoarcerii, pentru a evita reciclarea de lichid la oprirea pompei; instalarea unui racord cu închidere rapidă situat într-o poziție mai convenabilă facilitează operațiile de curățare și întreținere.

Dimensiunile bazinului de recoltare trebuie să fie de dimensiuni care permit încît să un număr cît mai redus de porniri orare. (vezi LIMITE DE FUNCȚIONARE – Date tehnice).

În cazul uzului temporar se recomandă utilizarea unei tubulaturii flexibile care trebuie conectată la pompă printr-un racord cu tub de cauciuc. Pentru scufundarea pompei, utilizați o coardă de fixat la mîner.

Pompele **FLOTEC BIOX** sunt dotate de un întrerupător plutitor deja reglat. Pentru modificarea reglării este necesară mărirea sau micșorarea lungimii cablului întrerupătorului plutitor făcîndu-l să alunece la postul său aflat pe mîner (vezi fig. 1).



ATENȚIE Asigurați-vă ca nivelul minim al întrerupătorului plutitor să oprească pompa.



ATENȚIE Asigurați-vă ca plutitorul să nu aibă obstacol în nici un mod.

(vezi fig.1)

Pompele utilizate în bazine, lacuri, fântâni sau locuri asemănătoare sau în imediata vecinătate a lor trebuie dotate de un întrerupător de protecție împotriva electrocutării. Sunteți rugați să vă adresați electricianului specializat.

Cap. 4 Legături electrice - Punerea în funcțiune



ATENȚIE

Controlați ca tensiunea și frecvența să fie aceleași cu cele de la rețeaua de alimentare electrică disponibilă.



PERICOL
Risc de descărcări electrice

Va fi sarcina tehnicianului responsabil de instalație să verifice ca instalația electrică să fie dotată de o împământare conform normelor de protecție.



PERICOL
Risc de descărcări electrice

Trebuie verificat ca instalația electrică să aibă în dotare un întrerupător de siguranță $\Delta = 30$ mA (DIN VDE 0100T739).

Indicații de siguranță pentru punerea în funcțiune

Cablurile de alimentare la rețea nu trebuie să aibă un diametru inferior de H07 RN-F și pentru utilizarea în locuri deschise trebuie să aibă o lungime de 10 m. Ștecărul și legăturile trebuie protejate de stropirea cu apă. Înainte de utilizare supuneți mereu pompa la o verificare vizuală (în special cablurile de alimentare la rețeaua electrică și ștecăr). Dacă pompa este dăunată nu trebuie utilizată. În caz de dăunări pompa trebuie controlată numai de serviciul de asistență tehnică specializat.

Asigurați-vă ca colegamentele electrice să fie poziționate în locuri sigure fără inundații.

Protejați ștecărul și cablurile de alimentare la rețea, de căldură, ulei și de colțuri ascuțite.



PERICOL
Risc de descărcări electrice

Cablul de alimentare poate fi substituit numai de personal calificat.

Împământarea

Ștecărul cablului de alimentare este dotat de dublu contact la pământ. În acest mod împământarea e efectuată introducând ștecărul.

Protecția de supraîncărcare

Pompele din seria **FLOTEC BIOX** au o protecție termică a motorului încorporată. În caz de supraîncărcare pompa se oprește. După răcire motorul pornește automat. (Pentru cauze și relative remedieri vezi cercarea defectelor punctul 4).

Pentru punerea în funcțiune introduceți ștecărul pompei la o priză de curent alternativ de 230 V.

ATENȚIE: Pompa se rotește dacă întrerupătorul cu plutitor a atins nivelul de pornire.

Cap. 5 Întreținerea și găsirea defectelor

În condiții normale electropompele din seria **FLOTEC BIOX** nu au nevoie de nici o întreținere.

Poate fi necesară curățarea părților hidraulice sau înlocuirea rotorului.



PERICOL
Risc de descărcări electrice

Înainte de a efectua orice operație de întreținere întrerupeți alimentarea electropompei de la rețeaua de curent electric.

DEFECTE	CAUZA POSIBILĂ	REMEDIU
1) ELECTROPOMPA NU EMITE APĂ, MOTORUL NU SE ROTEȘTE	1) Lipsa de energie electrică. 2) Ștecăr incorect introdus in priză. 3) Întrerupător de protecție împotriva electrocutării coborît. 4) Rotor blocat. 5) Motorul sau condensatorul dăunat .	2) Verificați prezența de curent electric și introduceți bine ștecărul. 3) Ridicați întrerupătorul de protecție împotriva electrocutării. În cazul în care intervine din nou, adresați-vă unui electrician specializat. 4) Eliberați rotorul de eventuale obturații. 5) Adresați-vă serviciului de asistență tehnică.
2) POMPA NU EMITE APA, MOTORUL SE ROTEȘTE	1)Gura de aspirație obturată. 2) Valvula de oprire blocată. 3) Gaura de aerisire de pe pompă este înfundată.	1) Curățați gura de aspirație. 2) Curățați sau înlocuiți valvula. 3) Deșurubați piulița care blochează limba de inox a găurii de aerisire; pentru a activa pompa, vedeți fig. 2, ref. A. Îndepărtați limba de inox. Curățați gaura de impurități. Montați la loc limba de inox. Înșurubați și strângeți bine piulița.
3) POMPA ARE UN DEBIT DE APĂ REDUS	1) Gura de aspirație obturată. 2) Tubulaturi obturate. 3) Rotitor uzat.	1) Curățați gura de aspirație. 2) Înlăturați obturațiile. 3) Adresați-vă serviciului de asistență tehnică.
4) FUNCȚIONARE INTERMITENTĂ	1) Corpuri solide împiedică rotirea liberă a rotorului. 2) Temperatura lichidului prea înaltă. 3) Tensiune necorespunzătoare. 4) Lichid prea dens. 5) Motor defect.	1) Îndepărtați corpurile străine. 3) Alimentați pompa cum este indicat pe eticheta metalică. 4) Diluiți lichidul pompat. 5) Adresați-vă serviciului de asistență tehnică.

Kedves Vásárló!

Szívből gratulálunk a **FLOTEC** ezen termékének megvásárlásához. Mint a **FLOTEC** minden terméke ez a termék is a legújabb technikai ismeretek felhasználásával került kifejlesztésre és a legmegbízhatóbb és legmodernebb elektromos/elektrotechnikai alkatrészek felhasználásával került előállításra.

Kérjük szakítson egy pár percnyi időt, mielőtt a készüléket üzembe venné és olvassa el figyelmesen ezt a használati utasítást.

Köszönjük szépen!



Tartalomjegyzék

1° Fejezet	Általános tudnivalók	(H) 1
2° Fejezet	Alkalmazási határok	(H) 1
3° Fejezet	Beszereles	(H) 2
4° Fejezet	Elektromos bekötés - Üzembehelyezés	(H) 3
5° Fejezet	Karbantartás és hibakeresés	(H) 3
Függelék	Ábrák	oldal 73

Figyelmeztetés a személyi és tárgyi biztonság megőrzése érdekében.

Fordítsanak különleges figyelmet az alábbi jelekkel ellátott feliratokra.



VESZÉLY

A műszaki berendezéseket a gyermekek elől gondosan el kell zárni!



VESZÉLY
Elektromos kisülés
veszélye

Az elektromotoros szivattyú nem alkalmas gyúlékony vagy veszélyes folyadékok szivattyúzására.



VESZÉLY

Mindenképpen kerülje az elektromotoros szivattyú száraz üzemeltetését.



FIGYELMEZTETÉS

Figyelmeztet, hogy az előírások figyelmen kívül hagyása a szivattyú és/vagy a berendezés megkárosodásához vezethet.

1° Fejezet Általános tudnivalók

FIGYELEM : a beszerelés megkezdése előtt olvassák el figyelmesen ezen használati utasítást.

Az előírások figyelmen kívül hagyásából származó károkat nem fedi a jótállás.

Gondosan őrizze meg ezen használati utasítást. Problémák esetén, mielőtt az ügyfélszolgálathoz fordulna, szíveskedjen ellenőrizni, hogy a használat során nem követett-e el valamilyen hibát, illetve olyan okról van-e szó, amely nem a berendezés működésével kapcsolatos.

Minden elektromotoros szivattyú az összeszereléskor a legnagyobb gonddal van leellenőrizve és becsomagolva.

A vásárláskor ellenőrizze, hogy a szivattyú nem sérült-e meg a szállítás során. Esetleges károsodások esetén azonnal értesítse az üzletet, de mindenképpen a vásárlás időpontjától számított 8 napon belül.

2° Fejezet Alkalmazási határok

A **FLOTEC BIOX** sorozat elektromotoros szivattyúi alkalmasak darabos szennyeződést tartalmazó szennyvizek szivattyúzására. Alkalmazhatóak mind állandó, mind ideiglenes telepítésben, és különösen alkalmasak szennyvízgyűjtő aknáknak és biológiai derítők üritésére.



FIGYELMEZTETÉS

A szivattyú nem alkalmas sós víz, gyúlékony, csiszoló anyagokat tartalmazó, robbanékony vagy veszélyes folyadékok szivattyúzására.



FIGYELMEZTETÉS

Mindenképpen kerülje az elektromotoros szivattyú száraz üzemeltetését.



VESZÉLY
Elektromos kisülés
veszélye

Amikor a szivattyú az elektromos hálózatra van csatlakoztatva, kerülje a vízzel való bármilyen érintkezést.

Műszaki adatok	BIOX 200/8 A	BIOX 300/10 A	BIOX 400/12 A
Hálózati feszültség/ Frekvencia	230 V ~ 50 Hz	230 V ~ 50 Hz	230 V ~ 50 Hz
Teljesítményfelvétel	900 Watt	1300 Watt	1600 Watt
Védelem típusa / Szigetelés osztálya	IP 68 / F	IP 68 / F	IP 68 / F
Nyomócső csatlakozása	47,80 mm (1"1/2M)	59,61 mm (2" M)	59,61 mm (2" M)
Maximális teljesítmény	17 .000 l/h	21.000 l/h	27.000 l/h
Maximális szintkülönbség	9 m	11 m	12 m
Maximális merülési mélység	7 m	7 m	7 m
Tápvezeték	10 m H07 RNF	10 m H07 RNF	10 m H07 RNF
Súly	9,8 Kg	11,2 Kg	11,3 Kg
A szivattyúzott szilárd testek max. mérete	40 mm	40 mm	40 mm
A szivattyúzott folyadék maximális hőmérséklete folyamatos üzemben	40° C	40° C	40° C
Az óránkénti bekapcsolások maximális száma, egyenletesen elosztva	30	30	30
Minimális vízfelvételi szint (A)*	123 mm	123 mm	123 mm
Minimális beszívási szint (B)*	45 mm	45 mm	45 mm
Indulási szint (C)*	370 mm	400 mm	400 mm
Leállási szint (D)*	250 mm	300 mm	300 mm

a hangnyomásszint (Lpa) 70 dB(A) vagy kisebb
a hangkibocsátás szintje az EN 12639 szerint

(*) Ezek az adatok az 1. Ábrára vonatkoznak – A méretek milliméterben vannak kifejezve.
A minimális vízfelvételi szint a nyomócsonk teljesen elmerült állapotának felel meg.
(Lásd 1. Ábra – A).

Ha a szivattyút halasmedencékben, folyamatos üzemben használja, a szivattyú tömítéseit félévente ellenőrizze (agresszív anyagokat tartalmazó víz). Szíveskedjék figyelmet fordítani a szivattyú által engedélyezett maximális szemcseméretre is, valamint szíveskedjék megtenni a megfelelő óvintézkedéseket, hogy a szivattyú ne tudja beszívni a halakat.

3° Fejezet Beszerelés



VESZÉLY
Elektromos kisülés
veszélye

A beszereléssel kapcsolatos minden műveletet a szivattyúnak a hálózathoz való kikapcsolt állapotában kell elvégezni. Ez a szivattyú sorozat medencében történő használatra, valamint



VESZÉLY

Súlyos személyi sérülések elkerülése érdekében szigorúan tilos a feszültség alatt lévő szivattyúba belenyúlni.



VESZÉLY

Ezt a készüléket nem használhatják olyan személyek (a gyermekeket is ideértve), akik csökkent fizikai, érzékszervi, vagy szellemi képességekkel rendelkeznek, illetve nem rendelkeznek a szükséges tapasztalattal és ismeretekkel, kivéve azt az esetet, amikor a készülék **szülék használatát a biztonságukért felelős személy oktatja vagy felügyeli. Mindig ellenőrizni kell, hogy a gyermekek ne játsszanak a készülékkel.**

A szivattyú szállítására és felemelésére használja az arra a célra szolgáló fogantyút.

Merev csővezetékekkel elvégzett rögzített telepítés esetén ajánlott egy visszatérésgátló-szelep beszerelése, hogy elkerülje a folyadék visszaáramlását a szivattyú leállításakor; egy gyorszárású csatlakozónak a legmegfelelőbb helyre való beszerelése elősegíti a tisztítási és a karbantartási műveletek elvégzését.

A gyűjtőaknának akkorának kell lennie, hogy a lehető legkisebb számú óránkénti beindulást tegye lehetővé. (lásd ALKALMAZÁSI HATÁROK – Műszaki adatok).

Ideiglenes használat esetén egy hajlékony cső használata ajánlott, mely egy gumicsőcsatlakozó által van a szivattyúhoz kötve. A szivattyú vízbe merítéséhez használjon egy kötelet, melyet a fogantyúhoz kell erősíteni.

A **FLOTEC BIOX** típusú szivattyúk előre beállított úszókapcsolóval vannak felszerelve. A beállítást úgy módosíthatja, hogy növeli vagy csökkenti az úszókapcsoló kábeljének hosszát, a fogantyún található fészekben csúsztatva azt (lásd 1. Ábra).

**FIGYELMEZTETÉS**

Bizonyosodjon meg, hogy a minimum szinten az úszókapcsoló leállítja-e a szivattyút.

**FIGYELMEZTETÉS**

Bizonyosodjon meg, hogy az úszó nem ütközik-e valamilyen akadályba.
(lásd1 Ábra).

A állóvizekben, tavakban, szökőkutakban vagy hasonló helyeken használt szivattyúkat biztonsági kapcsolóval kell ellátni. Szíveskedjék saját villanyszerelőjéhez fordulni.

4°Fejezet Elektromos bekötés - Üzembehelyezés

**FIGYELMEZTETÉS**

Bizonyosodjon meg, hogy az elektromotoros szivattyú tábláján szereplő feszültség és frekvencia megegyezzen a táphálózatával.

**VESZÉLY**

Elektromos kisülés veszélye

A beszerelésért felelős személynek kell megbizonyosodnia, hogy az elektromos táprendszer el legyen látva egy hatékony földelő berendezéssel az érvényben lévő normatívák szerint.

**VESZÉLY**

Elektromos kisülés veszélye

Bizonyosodjon meg, hogy az elektromos táprendszer el legyen látva egy magas érzékenységu differenciálkapcsolóval $\Delta = 30$ mA (DIN VDE 0100T739).

Biztonsági előírások az üzembehelyezésre

A hálózati tápkábelek átmérőjének nem szabad a H07 RN-F-nél kisebbnek lennie és szabad terekben való alkalmazás esetén a kábeleknek 10 méter hosszúnak kell lenniük. A dugaszolót és az összekapcsolásokat védje a víz esetleges kifreccsenésétől.

Használat előtt mindig vizsgálja felül a szivattyút (elsősorban a hálózati tápkábelek és a dugaszoló). Ha a szivattyú meg van sérülve, nem szabad használni.

Esetleges megkárosodások esetén kizárólag a javítószolgálattal ellenőriztesse a szivattyút.

Biztosítsa, hogy az elektromos csatlakozások a víz kiáramlásától védett helyen legyenek.

Védje a dugaszolót és a tápvezetékét hőtől, olajtól és éles szélektől.

**VESZÉLY**

Elektromos kisülés veszélye

A tápkábelt kizárólag szakképzett személy cserélheti ki.

Földelés

A tápkábel dugaszolója kettős földeléssel van ellátva. Ebből kifolyólag a földelés a dugaszolónak a konnektorba való bedugásával történik.

Túlterhelés-védelem

A **FLOTEC BIOX** sorozat szivattyúi egy beépített termikus motorvédővel vannak ellátva. Túlterhelés esetén a szivattyú leáll. Miután lehűlt, a motor automatikusan újraindul. (Az okokért és az arra vonatkozó megoldásokért lásd hibakeresés, 4. pont).

Hogy a gépet üzembehelyezze, dugja be a szivattyú dugaszolóját egy 230 V-os váltakozó áramú konnektorba.

FIGYELEM: a szivattyú akkor indul be, ha az úszókapcsoló elérte az indítási szintet.

5° Fejezet Karbantartás és hibakeresés

Normális körülmények között a **FLOTEC BIOX** sorozat elektromotoros szivattyúi nem igényelnek semmiféle karbantartást.

Szükségessé válhat a hidraulikus részek tisztítása vagy a járókerék cseréje.

**VESZÉLY**

Elektromos kisülés veszélye

Bármilyen karbantartási munka elvégzése előtt az elektromotoros szivattyút ki kell kötni az elektromos hálózattól.

MEGHIBÁSODÁS	LEHETSÉGES OK	HELYREHOZATAL
1) AZ ELEKTROMOTOROS SZIVATTYÚ NEM SZOLGÁLTAT VIZET, A MOTOR NEM FOROG	1) Nincs tápfeszültség. 2) A dugaszoló nincs jól bedugva. 3) A biztonsági kapcsoló működésbe lépett. 4) A járókerék elakadt. 5) A motor vagy a kondenzátor megsérült.	2) Ellenőrizze, hogy van-e tápfeszültség és jól dugja be a dugaszolót. 3) Állítsa vissza a biztonsági kapcsolót. Ha újra működésbe lépne, forduljon egy szakképzett villanyszerelőhöz. 4) Szabadítsa meg a járókereket az esetleges eltömődésektől 5) Forduljon a javítószolgálathoz.
2) A SZIVATTYÚ NEM SZOLGÁLTAT VIZET; A MOTOR FOROG	1) A szívócsonk eldugult. 2) A visszatérésgátló szelep elakadt. 3) A szivattyúhengeren lévő légeltávolító nyílás eldugult	1) Tisztítsa meg a szívócsonkot. 2) Tisztítsa meg vagy cserélje ki a szelepet. 3) Távolítsa el a csavart, mely a szivattyúhengeren lévő légeltávolító nyílás rozsdamentes acélból készült nyelvecskét rögzíti, a szivattyú beindításához lásd ábra n° 2, pont A. Távolítsa el a rozsdamentes acélból készült nyelvecskét. Tisztítsa meg a nyílást a felgyülemlt szennyeződéstől Helyezze vissza a védőnyelvecskét Csavarja vissza és jól húzza meg a csavart.
3) A SZIVATTYÚ KORLÁTOZOTT VÍZMENNYISÉGET SZOLGÁLTAT	1) A szívócsonk eldugult. 2) A csővezeték eldugult. 3) A járókerék elhasználódott.	1) Tisztítsa meg a szívócsonkot. 2) Távolítsa el az eldugulás okait. 3) Forduljon a javítószolgálathoz.
4) KIHAGYÓ ÜZEMELÉS	1) Darabos szennyeződés akadályozza meg a járókerék szabad forgását. 2) A folyadék hőmérséklete túl magas. 3) A tűréshatáron kívüli tápfeszültség. 4) Túl sűrű folyadék 5) A motor meghibásodott.	1) Távolítsa el az idegen testeket. 3) A fémtáblácska előírása szerint helyezze feszültség alá a szivattyút. 4) Hígítsa fel a szivattyúzott folyadékot. 5) Forduljon a javítószolgálathoz.

Vážená zákaznice,
vážený zákazníku,

Srdečně Vám blahopřejeme k zakoupení tohoto **FLOTEC** produktu. Tak jako všechny produkty **FLOTEC**, byl i tento výrobek vyvinut dle nejnovějších technických poznatků a k jeho výrobě byly použity nejspolehlivější a nejmodernější elektrické / elektronické součástky.

Před uvedením přístroje do provozu si vezměte prosím pár minut času a pečlivě si přečtěte návod k použití.

Děkujeme Vám!



Obsah

Kap. 1	Všeobecná část	CZ 1
Kap. 2	Ohraničení možností použití	CZ 1
Kap. 3	Instalace	CZ 2
Kap. 4	Elektrické zapojení - Uvedení do provozu	CZ 3
Kap. 5	Údržba a hledání závad	CZ 3
Príloha	Obrázky	str. 73

Upozornění pro bezpečnost osob a věcí.

Věnovat zvláštní pozornost na nápisy označené následujícími symboly.



NEBEZPEČÍ

Udržujte technické přístroje mimo dosah dětí!



NEBEZPEČÍ
Riziko elektrických
výbojů

Varuje, že nedodržování předpisů má za následek nebezpečí elektrického výboje.



NEBEZPEČÍ

Varuje, že nedodržování předpisů má za následek velice vážné nebezpečí pro osoby a/nebo věci.



UPOZORNĚNÍ

Upozorňuje, že nedodržení předpisů má za následek nebezpečí poškození čerpadla a/nebo zařízení.

Kap. 1 Všeobecná část

POZOR! Dříve než začnete s instalací, pozorně si přečtěte obsah této příručky.

Škody způsobené nedodržením uvedených pokynů nebudou kryty zárukou.

Pečlivě uschovejte tento manuál. V případě, že se objeví problémy, je nutno si ještě před kontaktováním servisní služby pro zákazníky ověřit, zda nedošlo k chybě v obsluze nebo zda se nejedná o jinou příčinu než je fungování přístroje.

Každé čerpadlo je kolaudováno při montáži a poté zabaleno s maximální péčí.

Při koupi si ověřte, zda čerpadlo nebylo během transportu poškozeno. V případě eventuálních škod je nutno ihned upozornit prodejce (do 8 dnů od data nákupu).

Kap. 2 Ohraničení možností použití

Elektrická čerpadla série **FLOTEC BIOX** vhodná pro čerpání špinavých vod s pevnými tělesy. Jsou použitelná jak při trvalých, tak při provizorních instalacích a nachází přirozené uplatnění při: vyprazdňování sběrných jam pro znečištěné vody a biologických jam.



UPOZORNĚNÍ

Čerpadlo není vhodné pro čerpání slané vody, hořlavých, korozivních, výbušných nebo nebezpečných kapalin.



UPOZORNĚNÍ

V každém případě vyloučit provoz elektročerpadla na sucho.



NEBEZPEČÍ
Riziko elektrických
výbojů

Když je čerpadlo připojené na elektrickou síť, vyhněte se jakémukoliv kontaktu s vodou.

Technické údaje	BIOX 200/8 A	BIOX 300/10 A	BIOX 400/12 A
Síťové napětí / Frekvence	230 V ~ 50 Hz	230 V ~ 50 Hz	230 V ~ 50 Hz
Příkon	900 Watt	1300 Watt	136P 68 / F
Spojka výtlačku	47,80mm (1 1/2" M)	59,61 mm (2" M)	59,61 mm (2" M)
Maximální výkon	17.000 l/h	21.000 l/h	27.000 l/h
Maximální výtlačná výška	9 m	11 m	12 m
Maximální hloubka ponoření	7 m	7 m	7 m
Napájecí kabel	10 m H07 RNF	10 m H07 RNF	10 m H07 RNF
Hmotnost	9,8 Kg	11,2 Kg	11,3 Kg
Maximální rozměr čerpaných pevných těles	40 mm	40 mm	40 mm
Maximální teplota čerpané kapaliny trvalý chod	40° C	40° C	40° C
Maximální počet spuštění za hodinu, stejnoměrně rozdělen	30	30	30
Minimální hladina zalití (A)*	123 mm	123 mm	123 mm
Minimální hladina sání (B)*	45 mm	45 mm	45 mm
Hladina vtoku (C)*	370 mm	400 mm	400 mm
Hladina pro zastavení (D)*	250 mm	300 mm	300 mm

hladina akustického tlaku (Lpa) stejná nebo nižší než 70 dB(A)
hladina akustických emisí zjištěná podle normy EN 12639

(*) Tyto údaje odkazují na obr. 1. Rozměry jsou vyjádřeny v milimetrech.
Minimální hladina zalití odpovídá podmínkám zcela ponořeného výtlačného otvoru.
(Viz obr. 1 – odkaz A).

V případě použití v trvalém provozu v nádržích s rybami, musí být v pravidelných šestiměsíčních intervalech kontrolována těsnění čerpadla (voda obsahuje agresivní látky). Věnujte, prosím, pozornost i maximálnímu rozměru čerpadlem povolené granulometrie, dále je nutno přijmout opatření proti možnému nasátí ryb.

Kap. 3 Instalace



NEBEZPEČÍ
Riziko elektrických
výbojů

Všechny operace, které se vztahují k instalaci musí být prováděny za podmínky, že elektročerpadlo je odpojeno od napájecí sítě. Čerpadla této série nejsou vhodná pro používání v bazénech a pro příslušné čištění a údržbu.



NEBEZPEČÍ

Aby bylo zamezeno vážným škodám na zdraví osob, je absolutně zakázáno strkat ruce do ústí čerpadla, jestliže je čerpadlo připojeno k napájecí síti.



NEBEZPEČÍ

**Nije predvidjena uporaba ovog aparata od strane osoba (uključujući i djecu) sa umanjemim fizičkim, senzorijskim i mentalnim kapacitetima, osim u slučaju nadgledanja ili instrukcije uporabe od strane osobe odgovorne za njihovu sigurnost.
Neophodno je spriječiti da se djeca igraju sa ovim aparatom**

Při transportu nebo zvedání čerpadla jej uchopte pouze za příslušné držadlo.

V případě trvalé instalace s pevným potrubím se doporučuje montáž zpětného ventilu, aby se zamezilo zpětnému proudění kapaliny při zastavení čerpadla; instalace rychlouzavírací spojky umístěné ve vhodnější poloze usnadňuje čištění a údržbu. Rozměry sběrné jámy musí být takové, aby umožňovaly pokud možno co nejmenší počet spuštění za hodinu (viz OHRANIČENÍ MOŽNOSTÍ POUŽITÍ – Technické údaje).

V případě dočasného použití se doporučuje použít hadice, která se připojí k čerpadlu pomocí držákové spojky.

Při ponoření čerpadla jej přivažte za držadlo.

Čerpadla **FLOTEC BIOX** jsou vybavena již regulovaným plovákovým vypínačem. Pro modifikaci a regulaci je nutno prodloužit nebo zkrátit kabel plovákového vypínače a nechat jej prokluzovat ve vlastním uložení na rukojeti (viz obr. 1).


UPOZORNĚNÍ

Přesvědčete se , že plovákový vypínač při minimální hladině zastaví čerpadlo.


UPOZORNĚNÍ

Přesvědčete, že plovákový vypínač není žádným způsobem omezován.
(viz obr. 1)

Čerpadla používaná v nádržích, jezírkách, fontánách nebo podobných místech nebo blízko nich musí být vybavena ochranným vypínačem pro záchranu života. Obratě se, prosím, na svého specializovaného elektrikáře, kterému důvěřujete.

Kap. 4 Elektrické zapojení - Uvedení do provozu


UPOZORNĚNÍ

Ujistit se, že napětí a kmitočet uvedený na štítku elektročerpadla odpovídají napětí a kmitočtu použitelné napájecí sítě.


NEBEZPEČÍ

Riziko elektrických výbojů

Ten kdo odpovídá za instalaci se musí ujistit, že elektrická napájecí síť opatřená účinným uzemněním.


NEBEZPEČÍ

Riziko elektrických výbojů

Je potřeba ověřit, jestli elektrická napájecí síť je vybavena diferenciálním vypínačem s vysokou citlivostí $\Delta = 30 \text{ mA}$ (DIN VDE 0100T739).

Bezpečnostní pokyny pro uvedení do provozu

Napájecí kabely nesmí mít průřez menší než H07 RN-F a pro využití na otevřených místech musí mít délku 10 m. Zástrčka a připojení musí být chráněny před postříkáním vodou.

Před použitím čerpadlo pečlivě prohlédněte (především napájecí kabely a zástrčka). Jestliže je čerpadlo poškozeno, nesmí být použito.

V případě poškození musí čerpadlo zkontrolovat výhradně specializovaná servisní služba.

Přesvědčete se, že se elektrická spojení nachází v místech chráněných před zaplavením.

Chraňte zástrčku a napájecí kabely před teplem, olejem a ostrými hranami.


NEBEZPEČÍ

Riziko elektrických výbojů

Napájecí kabel může být vyměněn výhradně kvalifikovaným personálem.

Uzemnění

Zástrčka napájecího kabelu je vybavena dvojitým zemním kontaktem. Tímto způsobem je provedeno uzemnění při vsunutí zástrčky do zásuvky.

Ochrana před přetížením

Čerpadla série **FLOTEC BIOX** mají zabudovanou tepelnou ochranu motoru. V případě přetížení se čerpadlo zastaví. Po ochlazení se motor automaticky spustí. (Příčiny a jejich odstranění viz Vyhledávání poruch bod 4).

Pro uvedení do provozu vsuňte zástrčku čerpadla do zásuvky pro odběr střídavého proudu (230 V).

POZOR: Čerpadlo se točí, jestliže plovákový vypínač dosáhne hladiny pro spuštění.

Kap. 5 Údržba a hledání závad

V normálních podmínkách elektrická čerpadla série **FLOTEC BIOX** nepotřebují údržbu.

Může být vzniknout nutnost vyčištění hydraulických částí nebo výměny rotoru.


NEBEZPEČÍ

Riziko elektrických výbojů

Před jakoukoli údržbářskou operací odpojit elektročerpadlo od napájecí elektrické sítě.

PORUCHA	MOŽNÁ PŘÍČINA	ODSTRANĚNÍ PORUCHY
1) ELEKTROČERPADLO NEPUMPUJE VODU, MOTOR NEFUNGUJE	1) Nedostává se elektrická energie. 2) Zástrčka není správně zasunuta. 3) Ochranný vypínač pro záchranu života v činnosti. 4) Rotor je zablokován. 5) Motor nebo kondenzátor je poškozen.	2) Ověřte i, zda je elektrická energie k dispozici a vsuňte správně zástrčku do zásuvky. 3) Znovu namontujte ochranný vypínač pro záchranu života. Jestliže znovu zasáhne, obraťte se na specializovaného elektrikáře. 4) Uvolněte rotor od možných překážek. 5) Kontaktujte servisní službu pro zákazníky.
2) ČERPADLO NEDOPRAVUJE VODU, MOTOR SE TOČÍ	1) Sací otvor je ucpan. 2) Zpětný ventil je zablokován. 3) Ucpáný vypouštěcí otvor vzduchu	1) Vyčistit sací otvor. 2) Vyčistěte nebo vyměňte ventil. 3) Vyšroubujte matici, která zajišťuje jazýček z nerez oceli vypouštěcího otvoru vzduchu umístěného na tělese čerpadla, zalití viz výkres č. 2 odkaz A. Vyjměte jazýček z nerez oceli Otvor vyčistěte od nasrhomážděných nečistot. Vraťte nazpět ochranný jazýček. Našroubujte a utáhněte matici.
3) ČERPADLO DOPRAVUJE OMEZENÉ MNOŽSTVÍ VODY	1) Sací otvor je ucpan. 2) Potrubí je ucpano. 3) Rotor je opotřeben.	1) Vyčistit sací otvor. 2) Odstraňte překážky. 3) Kontaktujte servisní službu pro zákazníky.
4) PŘERUŠOVANÉ FUNGOVÁNÍ	1) Pevná tělesa zabraňují volnému otáčení rotoru. 2) Teplota kapaliny je příliš vysoká. 3) Napětí je mimo toleranci. 4) Kapalina je příliš hustá. 5) Vadný motor.	1) Odstraňte cizí tělesa. 3) Napájejte čerpadlo tak, jak je uvedeno na štítku. 4) Zřed'te čerpanou kapalinu. 5) Kontaktujte servisní službu pro zákazníky.

**Değerli Bayan müşterimiz,
Değerli Bay müşterimiz,**

Bu **FLOTEC** ürününü satın aldığınız için sizi tebrik ediyoruz. Bütün **FLOTEC** ürünlerinde olduğu gibi bu üründe dolayısıyla en yeni teknik anlayışla üretilmiştir ve kullanım için en güvenilir ve en modern Elektrikli/Elektronik parçalardan meydana gelmiştir.

Cihazı kullanmaya başlamadan önce lütfen birkaç dakikanızı ayırınız, ve Kullanma kılavuzunu dikkatli bir şekilde baştan sona kadar okuyunuz.

Teşekkür ederiz!



İndeks

Bölüm 1	Genel bilgiler	TR 1
Bölüm 2	Kullanis sinirlari	TR 1
Bölüm 3	Montaj	TR 2
Bölüm 4	Elektrik bağlanması - Çalıştırma	TR 3
Bölüm 5	Bakim ve arıza kontrolü	TR 3
Ek	Şekil	Sayfa 73

**İnsanların ve eşyaların emniyeti için uyarılar.
Aşağıdaki sembollerin terimlerine çok dikkat edilecek.**



TEHLİKE

Teknik cihazları çocukların erişemeyeceği bir yerde saklayın!



TEHLİKE
Elektrik
çarpma riski

Elektrik çarpar sembolü kurallara uyararak kullanmayı uyarır.



TEHLİKE

Kurallara uymadan kullanılması insanlara ve eşyalara büyük tehlike yaratır.



DIKKAT

Yazılanlara uymamak pompa veya donanımın zarar görme riskini artırır.

Bölüm 1 Genel bilgiler

DIKKAT: Tesisati kurmadan, bu temel bilgiler kitabı çok dikkatli okuyun.

Verilen talimatlara uymamaktan kaynaklanan arızalar garantiye dahil değildir.

Bu el kitabını dikkatle saklayın. Sorun çıkması halinde, müşteri hizmet servisine baş vurmadan önce, lütfen kullanımda bir hata olmamasına veya işlemeyen kaynaklanmayan bir sebep olmamasına dikkat edin.

Her elektropompa, montaj sırasında, çok titiz kontrol va ambalaj edilir.

Satın alma sırasında pompanın taşıma sırasında zarar görmemiş olmasına dikkat edin. Zarar halinde, satın alma tarihinden en çok sekiz gün içinde satıcıya haber verin.

Bölüm 2 Kullanis sinirlari

FLOTEC BIOX serisi elektrpompaları içinde katı cisim olan kirli suların pompalanmasına uygundur. Gerek devamlı, gerek geçici olarak kurulabilir. Özellikle kirli su birikimlerinin ve biyolojik çukurların boşaltılmasında kullanılır.



DIKKAT

Pompa tuzlu su, alev alan, aşındırıcı, patlayıcı veya tehlikeli sıvı pompalamaya uygun değildir.



DIKKAT

Elektropompayı susuz kullanılması muhakkak önlenmelidir.



TEHLIKE
Elektrik
çarpma riski

Pompa elektrik ağına bağlı olduğu sürece suyla hertürlü teması önleyin.

Teknik veriler	BIOX 200/8 A	BIOX 300/10 A	BIOX 400/12 A
Ağ gerilimi/Frekans	230 V ~ 50 Hz	230 V ~ 50 Hz	230 V ~ 50 Hz
Emilen güç	900 Watt	1300 Watt	1600 Watt
Koruma tipi/izolasyon sınıfı	IP 68 / F	IP 68 / F	IP 68 / F
Gönderme bağlantısı	47,80mm (1"1/2 M)	59,61 mm (2" M)	59,61 mm (2" M)
En yüksek verdi	17.000 l/h	21.000 l/h	27.000 l/h
En yüksek seviye farkı	9 m	11 m	12 m
En yüksek dalma derinliği	7 m	7 m	7 m
Besleme kablosu	10 m H07 RNF	10 m H07 RNF	10 m H07 RNF
Ağırlık	9,8 Kg	11,2 Kg	11,3 Kg
Pompalanan katı cisimlerin en büyük boyutu	40 mm	40 mm	40 mm
Pompalanan sıvının en yüksek ısısı devamlı çalışmada	40° C	40° C	40° C
Saatte en çok başlama sayısı, eşit olarak dağıtılmış	30,	30	30
En düşük dolma seviyesi (A)*	123 mm	123 mm	123 mm
En düşük çekim seviyesi (B)*	45 mm	45 mm	45 mm
Bağlama seviyesi (C)*	370 mm	400 mm	400 mm
Durma seviyesi (D)*	250 mm	300 mm	300 mm

70 dB(A)'ye eşit veya daha düşük ses basınç düzeyi
EN 12639'ye uygun şekilde elde edilen ses emisyon değerleri

(*) Bu veriler şekil. 1 le ilgilidir – Ölçüler milimetre olarak verilmiştir.

En düşük dolma seviyesi gönderme ağzının tamamen su altındaki durumuna takabül eder.

(Bak. şekil 1 – A notu).

Balıklı havuzlarda devamlı kullanım halinde, pompanın contaları 6 ayda bir düzenli kontrol edilmelidir (aşındırıcı madde bulunan su). Lütfen popanın çekebileceği katı cisimlerin maksimum boyutlarına dikkat edin ve lütfen balıkların da çekilmemesi için gerekli önlemleri alın.

Bölüm 3 Montaj



TEHLIKE
Elektrik
çarpma riski

Her tesisat kurma operasyonu pompayı besleme ağına bağlamadan yapılacak. Bu seriye ait pompalar havuzda kullanım ve ona bağlı temizlik ve bakım işlemleri için uygun değildir.



TEHLIKE

İnsanlara ciddi zarar vermeyi önlemek için, pompa besleme ağına bağlıyken, pompa ağzına el sokmak yasaktır.



TEHLIKE

Bu cihaz güvenliklerinden sorumlu kişilerin denetimi altında olmadıkları veya cihazın kullanımı ile ilgili talimatların sağlanmadığı sürece fiziksel, duymusal veya zihinsel kapasitesi yeterli olmayan kişiler (çocuklar dahil) tarafından kullanılamaz.

Bu cihazla oynamadıklarından emin olmak için çocuklar denetim altında tutulmalıdır.

Herhangi bir taşıma veya kaldırma işlemi için pompanın özel sapından yararlanın.

Sert borulu sabit kurmalarda, pompanın durmasından sonra tekrar sıvı dolaşımını önlemek için daima geri dönmeye karşı bir valf takmanızı öneririz. En elverişli yere takılmış hızlı kapanan bir bağlantı bakım ve temizlik işlemlerini kolaylaştırır. Birikim kuysunun boyutları saatte mümkün olduğu kadar az sayıda start yapmayı sağlayacak kadar olmalıdır. (bak. KULLANMA SINIRLARI -Teknik veriler).

Geçici kullanım halinde, pompaya lastikli bir bağlantıyla bağlanan esnek borular kullanmanızı öneririz.

Popayı su altına sokarken sapına bağlanacak bir ip kullanın.

FLOTEC BIOX pompalarında önceden ayarlanmış yüzer şalter bulunur. Ayarı değiştirmek için yüzer şalter kablosunun uzunluğunu, sap üstünde bulunan yuvadan kaytararak, arttırmak veya azaltmak gerekir (bak. Şekil 1).

**DIKKAT****En düşük seviyede yüzer şalter pompayı durdurmasına dikkat edin.****DIKKAT****Yüzenin hiçbir şekilde engellenmemesine dikkat edin.**

(bak. Şekil 1)

Gölcük, çeşme gibi yerlerde veya bu yerlerin yakınlarında kullanılan pompalarda can koruma şalteri bulunmalıdır. Lütfen güvendiğiniz uzman elektrikçinize başvurun.

Bölüm 4 Elektrik bağlanması - Çalıştırma

**DIKKAT****Plakadaki gerilim ve akım beslenme ağına uygun olmasına dikkat edin.****TEHLİKE**Elektrik çarpma riski**Tehsisati kuran, elektrik sisteminde topraklamayı ön görmelidir.****TEHLİKE**Elektrik çarpma riski**Elektrik beslenme tehsisatini kontrol edinki yüksek hasasiyetli deferansiyal bulusun $\Delta = 30 \text{ mA}$ (DIN VDE 0100T739).**

Çalışmaya başlamada güvenlik uyarıları

Besleme kablolarının çapı H07 RN-F'ten küçük olmamalıdır ve açık havada kullanımı için uzunluğu 10 m olmalıdır. Priz ve bağlantılar su sıçramalarından korunmalıdır.

Kullanımdan önce, pompayı gözle yoklayın (özellikle ağ besleme kabloları ve fiş). Arıza halinde pompa kullanılmamalıdır.

Arıza halinde, pompayı yalnız uzman müşteri servisine kontrol ettirin.

Elektrik bağlantılarının su basmalarından emin yerlerde olmasına dikkat edin.

Prizi ve ağ besleme kablolarını sıcaktan, yağdan ve sivri köşelerden koruyun.

**TEHLİKE**Elektrik çarpma riski**Besleme ağı kablosu sadece uzman personel tarafından değiştirilebilir.**

Topraklama

Besleme kablosunun fişi çift topraklıdır. Bu durumda topraklama fişi takarak yapılır.

Aşırı yükten koruma

FLOTEC BIOX serisi elektrpompalarda termik motor koruma bulunur. Aşırı yük halinde pompa durur. Soğumadan sonra motor otomatik olarak yeniden çalışmaya başlar. (Sebebi ve çare için arıza arama şık 4 e bakın).

Çalıştırmaya başlamak için pompanın fişini 230 V'luk alternatif prize sokun.

DIKKAT: Yüzer şalter başlama seviyesine ulaşırsa, pompa döner.

Bölüm 5 Bakım ve arıza kontrolü

Normal şartlarda **FLOTEC BIOX** serisi elektrpompaların hiçbir bakıma ihtiyacı yoktur.

Hidrolik kısımları temizlemek veya döneni değiştirmek gerekebilir.

**TEHLİKE**Elektrik çarpma riski**Her bakım operasyonuna başlamadan, pompayı beslenme ağından çıkartın.**

ARIZA	SEBEP	DÜZELTME
1) ELEKTROPOMPA SU VERMİYOR, MOTOR DÖNMÜYOR	1) Elektrik enerjisi eksikliği. 2) Fiş iyi takılmamış. 3) Can kurtarma şalteri müdahale etmiş. 4) Dönen bloke olmuş. 5) Motor veya kondansatör zarar görmüş.	2) Elektrik bulunmasına dikkat edin ve fişi iyi takınç. 3) Can kurtarma şalterini yeniden ayarlayın. Tekrar müdahale ederse, uzman bir elektrikçiye başvurun. 4) Döneni olası engellerden kurtarın. 5) Müşteri servisine başvurun.
2) POMPA SU VERMİYOR, MOTOR DÖNMÜYOR	1) Çekim ağzı tıkanmış. 2) Geri gelmeye karşı valf bloke olmuş. 3) Pompa gövdesindeki hava deliği tıkanmış	1) Çekim ağzını temizleyin. 2) Valfı temizleyi veya değiştirin. 3) - Pompa gövdesindeki hava deliğinin inox çelik menteşeyi bloke eden zarı sökün, pompayı doldurmak için , bak. şekil n. 2 A. Inox çelik menteşeyi kaldırın. (koruma carteri) Deligi biriken pislikten temizleyin. Koruma menteşesini yeniden yerleştirin. Zarı yeniden takın ve sıkın.
3) POMPA YETERSİZ MİKTARDA SU VERİYOR	1) Çekim ağzı tıkanmış. 2) Borular tıkanmış. 3) Dönen aşınmış.	1) Çekim ağzını temizleyin. 2) Tıkanıklıkları giderin. 3) Müşteri servisine başvurun.
4) KESİNTİLİ ÇALIŞMA	1) Katı cisimler dönenin sebest dönmesine engel oluyor. 2) Sıvı ısı çok yüksek. 3) Gerilim tolerans dışı. 4) Sıvı çok yoğun. 5) Motor arızalı.	1) Yabancı cisimleri çıkarın. 3) Pompayı plakada açıklandığı gibi besleyin. 4) Pompalanan sıvıyı sulandırın. 5) Müşteri servisine başvurun.



АЯ46

Уважаемый клиент,

поздравляем Вас с покупкой настоящего продукта! Как и все изделия товарного знака **FLOTEC**, насосы серии **BIOX** спроектированы в соответствии с передовыми техническими решениями и изготовлены с использованием наиболее надёжных и современных электрических и электронных устройств.

Прежде, чем приступить к запуску насоса, рекомендуем обратить особое внимание на следующие инструкции по эксплуатации.

Спасибо!

Указатель

Раздел 1-й	Общие сведения	(RUS) 1
Раздел 2-й	Области использования	(RUS) 1
Раздел 3-й	Установка	(RUS) 2
Раздел 4-й	Электрическое соединение - Ввод в эксплуатацию	(RUS) 3
Раздел 5-й	Техобслуживание и обнаружение неисправностей.....	(RUS) 3
Приложение	Рисунки.....	стр. 73

Предупреждения для безопасности людей и материальных объектов.

Обратите особое внимание на предупреждения, отмеченные следующими знаками:



ОПАСНОСТЬ

Хранить оборудование в безопасном месте, недоступном для детей!



ОПАСНОСТЬ
Риск электрических разрядов

Риск электрических разрядов в случае несоблюдения предписанных указаний.



ОПАСНОСТЬ

Серьёзный риск для людей и материальных объектов в случае несоблюдения предписанных указаний.



ПРЕДУПРЕЖДЕНИЕ

Риск повреждения насоса и/или насосной установки в случае несоблюдения предписанных указаний.

Раздел 1-й - Общие сведения

ВНИМАНИЕ: прежде, чем приступить к установке насоса, следует внимательно ознакомиться с настоящим руководством по эксплуатации.

Повреждения, вызванные несоблюдением предписанных указаний, не покрываются гарантией.

Аккуратно храните настоящее руководство. В случае возникновения проблем, прежде чем обратиться к сервисному техобслуживанию, удостоверьтесь, что насос использовался правильно, что неисправность оборудования не является следствием его неправильной эксплуатации.

При изготовлении, электронасос подвергается наружному осмотру и тщательному предварительному испытанию.

При приобретении насоса удостоверьтесь в его наружной сохранности во время транспортировки. В случае выявления внешних повреждений незамедлительно сообщите об этом поставщику (продавцу) не позднее 8 дней со дня покупки.

Раздел 2-й - Области использования

Электронасосы серии **FLOTEC BIOX** предназначены для откачивания сточных вод, содержащих нерастворимые, твердые включения. Данные насосы используются как в стационарном, так и в передвижном вариантах. Они специально спроектированы для осушения водосточных канав.



ПРЕДУПРЕЖДЕНИЕ

Данный насос не предназначен для откачивания соленой и морской коррозионных, легковоспламеняющихся, пожаро- и взрывоопасных жидкостей.



ПРЕДУПРЕЖДЕНИЕ

Немедленно остановите насос, работающий без жидкости.



ОПАСНОСТЬ
Риск электрических
разрядов

Когда насос соединен с сетью электропитания, исключить возможность любого контакта с водой.

Технические данные	BIOX 200/8A	BIOX 300/10A	BIOX 400/12A
Напряжение сети / Частота	230 В / 50 Гц	230 В / 50 Гц	230 В / 50 Гц
Потребляемая мощность	900 Вт	1300 Вт	1600 Вт
Тип защиты / Класс изоляции	IP 68 / F	IP 68 / F	IP 68 / F
Диаметр напорного патрубка	47,80mm (1"1/2M)	59,61 mm (2"М)	59,61 mm (2"М)
Максимальная производительность	17 000 л/час	21 000 л/час	27 000 л/час
Максимальный напор	9 м	11 м	12 м
Максимальная глубина погружения	7 м	7 м	7 м
Тип питающего кабеля (длина 10 м)	H07 RNF	H07 RNF	H07 RNF
Масса	9,8 кг	11,2 кг	11,3 кг
Максимальный размер перекачиваемых включений	40 мм	40 мм	40 мм
Максимальная температура перекачиваемой жидкости	40°C	40°C	40°C
Максимальное количество почасовых включений	30	30	30
Минимальный уровень откачивания жидкости (А)*	123 мм	123 мм	123 мм
Минимальный уровень всасывания (В)*	45 мм	45 мм	45 мм
Уровень автоматического включения (С)*	370 мм	400 мм	400 мм
Уровень автоматического отключения (D)*	250 мм	300 мм	300 мм

уровень звукового давления (L_{ра}) равен или ниже 70 дБ(А)
значения звукоизлучения в соответствии с нормой EN 12639

(*) Данные значения относятся к рисунку 1. Все значения выражены в мм.

Минимальный уровень откачивания жидкости соответствует полному погружению напорного патрубка в перекачиваемую жидкость. (См. рис.1 - ссылка А).

Если насос постоянно используется в водоёмах с рыбой, прокладки насоса должны регулярно проверяться каждые 6 месяцев. Рекомендуется обратить особое внимание на предотвращение возможного засасывания насосом рыбы.

Раздел 3-й - Установка



ОПАСНОСТЬ
Риск электрических
разрядов

Все операции, относящиеся к установке насоса, должны выполняться при его отсоединении от сети электропитания. Насосы этой серии не предназначены для применения в бассейне и выполнения соответствующих операций очистки и техобслуживания.



ОПАСНОСТЬ

Во избежание возможных травм, строго запрещается при подсоединённом к электросети насосе любое воздействие на его рабочее колесо через всасывающий патрубок.



ОПАСНОСТЬ

Данное устройство не предназначено для использования лицами со сниженными физическими, сенсорными или ментальными возможностями (включая детей) - либо лицами с недостатком опыта и знаний - если только они не находятся под наблюдением или руководством лица, отвечающего за безопасность данного устройства. Дети должны находиться под присмотром для исключения возможности того, чтобы они играли с устройством.

Для выполнения любых операций по перемещению или подъёму насоса используйте специальную ручку, размещённую на верхней части корпуса.

В случае стационарной эксплуатации насоса с помощью жёстких труб, рекомендуется, для избежания противотока перекачиваемой жидкости при внезапной остановке насоса, установить обратный клапан. Установка быстрозакрывающегося клапана в наиболее подходящем месте облегчит проведение профилактических работ по очистке насоса и техническому обслуживанию.

Размеры сборного колодца должны обеспечивать минимальное количество почасовых включений. (См. Раздел 2 - Области использования - Технические данные).

В случае временного использования насоса рекомендуется применять гибкий трубопровод, соединяющийся с насосом с помощью специальной муфты. Для погружения насоса используйте нейлоновый трос или веревку, закреплённую к его ручке.

Насосы серии FLOTEC BIOX снабжены предварительно отрегулированным поплавковым выключателем.

Для изменения регулировки следует увеличить или уменьшить длину кабеля поплавкового выключателя, заставляя его скользить в своём посадочном месте на ручке насоса (См. рис.1).



ПРЕДУПРЕЖДЕНИЕ

Удостоверьтесь, что при достижении поплавковым выключателем минимального уровня насос выключается.



ПРЕДУПРЕЖДЕНИЕ

Удостоверьтесь, что ничто не препятствует движению поплавкового выключателя.

(См. рис. 1)

Насосы, предназначенные для использования в естественных водоёмах, фонтанах и т.п. должны быть защищены выключателем безопасности. Для установки данного выключателя рекомендуется обратиться к специализированному электрику.

Раздел 4-й - Электрическое соединение - Ввод в эксплуатацию



ПРЕДУПРЕЖДЕНИЕ

Удостоверьтесь, что напряжение и частота тока, указанные в информационной табличке насоса соответствуют значениям электрической сети, имеющейся в Вашем распоряжении.



ОПАСНОСТЬ
Риск электрических разрядов

Удостоверьтесь, что напряжение и частота тока, указанные в информационной табличке насоса соответствуют значениям электрической сети, имеющейся в Вашем распоряжении.



ОПАСНОСТЬ
Риск электрических разрядов

Удостоверьтесь, что электроустановка снабжена высокочувствительным дифференциальным выключателем $\Delta=30$ мА (DIN VDE 01011T739).

Указания по безопасности при вводе насоса в эксплуатацию.

Насос поставляется с питающим кабелем марки H07RN-F, технические данные которого обозначены на его изоляции. Длина кабеля используемого в открытых местах должна равняться 10 м. Штепсельное соединение должно быть защищено от водяных брызг.

До использования насоса рекомендуется провести его внешний, визуальный осмотр (в частности питающего кабеля и штепсельного соединения). Если насос повреждён - его эксплуатация запрещена.

В случае обнаружения внешних повреждений обратитесь к специализированным специалистам.

Удостоверьтесь, что электрические соединения размещены в местах, защищённых от затопления.

Защитите штепсельное соединение и питающий кабель от прямого воздействия тепла, масла и порезов.



ОПАСНОСТЬ
Риск электрических разрядов

Замена питающего кабеля осуществляется только специализированным персоналом.

Заземление.

Штепсельная вилка питающего кабеля снабжена двойным соединением с землёй. Таким образом, заземление осуществляется при вводе штепсельной вилки в розетку.

Защита от перегрузки электросети.

Насосы серии **FLOTEC BIOX** снабжены встроенной тепловой защитой электродвигателя. В случае перегрузки электросети насос автоматически выключается. После охлаждения электродвигателя насос автоматически включается. (Что касается причин возможных неисправностей и соответствующих мер по их устранению, смотрите пункт 4 **Раздела 5 - Техобслуживание и обнаружение неисправностей**).

Для ввода насоса в эксплуатацию введите штепсельную вилку насоса в розетку переменного тока 230 В.

ВНИМАНИЕ: насос автоматически начинает работать, когда поплавковый выключатель достигает уровня пуска.

Раздел 5-й - Техобслуживание и обнаружение неисправностей

В нормальных условиях электронасосы серии **FLOTEC BIOX** не нуждаются в техническом обслуживании.

При необходимости, очистите гидравлические части или замените рабочее колесо.

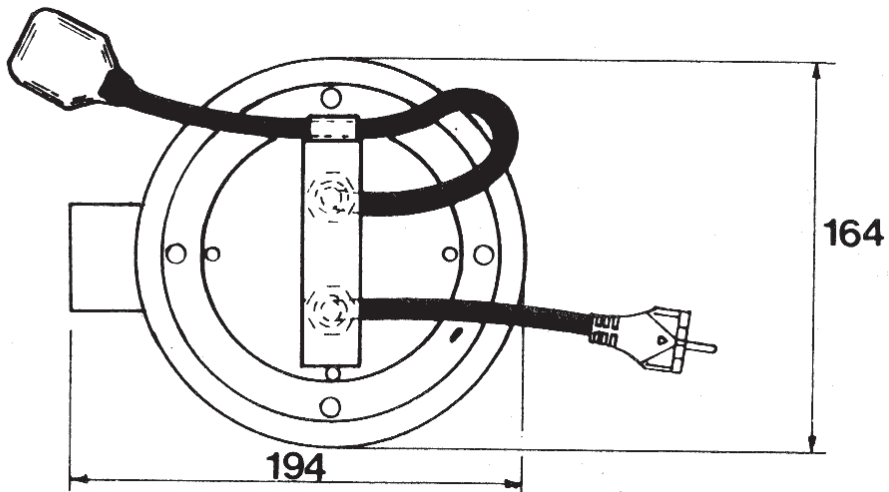
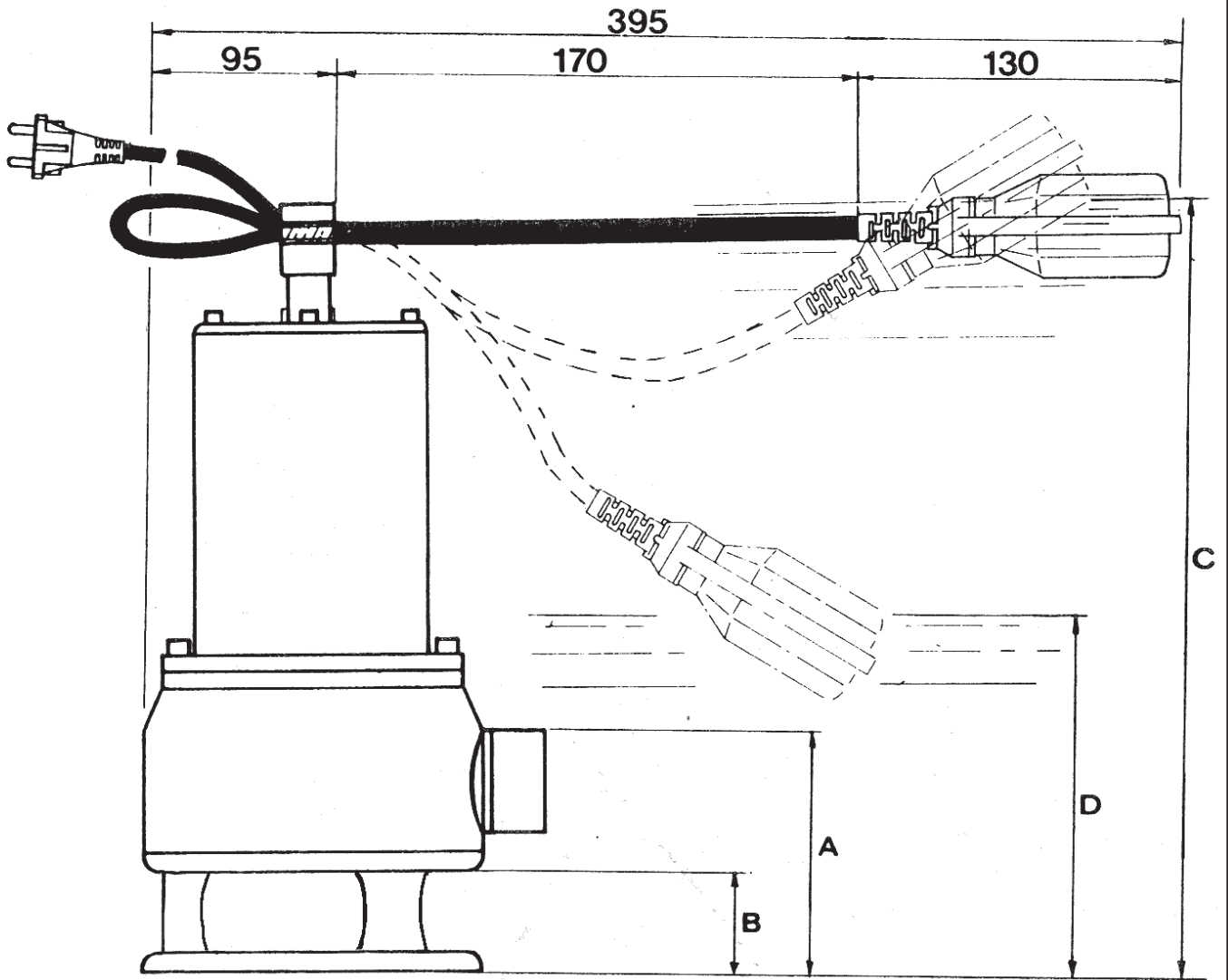


ОПАСНОСТЬ
Риск электрических разрядов

Для выполнения любой операции по техобслуживанию насоса отсоедините его от сети электропитания.

НЕИСПРАВНОСТЬ	ВОЗМОЖНАЯ ПРИЧИНА	РАЗРЕШЕНИЕ
1) НАСОС НЕ ПОДАЁТ ВОДУ, ДВИГАТЕЛЬ НЕ РАБОТАЕТ	1) Отсутствие электропитания. 2) Неправильно включено штепсельное соединение. 3) Автоматическое отключение. 4) Заблокировано рабочее колесо. 5) Повреждён электродвигатель или конденсатор.	1) Проверить наличие тока в розетке. Дождаться включения напряжения. 2) Произвести правильное подсоединение. 3) Переключить выключатель тепловой защиты. При его повторном отсоединении обратиться к электрику. 4) Освободить рабочее колесо от засора. 5) Обратиться в сервисную службу продавца
2) НАСОС НЕ ПОДАЁТ ВОДУ, ДВИГАТЕЛЬ РАБОТАЕТ	1) Засорён сетчатый фильтр. 2) Блокирован обратный клапан. 3) Отверстие выпуска воздуха на корпусе насоса засорено.	1) Очистить фильтр от засора. 2) Очистить или заменить клапан. 3) Отвинтить гайку, блокирующую язычок из нержавеющей стали отверстия выпуска воздуха на корпусе насоса, для наполнения см. чертеж N. 2, ссылку А. Снять язычок из нержавеющей стали. Очистить отверстие от накопленной грязи. Снова вставить предохранительный язычок. Завинтить и плотно затянуть гайку.
3) НАСОС ПОДАЕТ МАЛОЕ КОЛИЧЕСТВО ВОДЫ	1) Частично засорён сетчатый фильтр. 2) Засорена напорная труба или напорный шланг. 3) Изношено рабочее колесо.	1) Очистить фильтр от засора. 2) Очистить напорную трубу (напорный шланг). 3) Заменить рабочее колесо.
4) ПРЕРЫВИСТАЯ РАБОТА НАСОСА	1) Затруднён свободный ход рабочего колеса. 2) Слишком высокая температура перекачиваемой жидкости. 3) Напряжение электросети выше допустимых значений. 4) Слишком густая жидкость. 5) Неисправен электродвигатель.	1) Очистить рабочее колесо от засора. 2) Выключить насос. Дождаться остывания перекачиваемой жидкости. 3) Выключить насос. Дождаться снижения напряжения электросети до допустимых значений. 4) Разбавить перекачиваемую жидкость или заменить насос на более мощный. 5) Обратиться в сервисную службу продавца.

Fig. 1





- I** Solo per Paesi UE
Non gettare le apparecchiature elettriche tra i rifiuti domestici. Secondo la Direttiva Europea 2002/96/CE sui rifiuti di apparecchiature elettriche ed elettroniche e la sua attuazione in conformità alle norme nazionali, le apparecchiature elettriche esauste devono essere raccolte separatamente, al fine di essere reimpiagate in modo eco-compatibile.
- GB** Only for EU countries
Do not dispose of electric tools together with household waste material!
In observance of European Directive 2002/96/EC on waste electrical and electronic equipment and its implementation in accordance with national law, electric tools that have reached the end of their life must be collected separately and returned to an environmentally compatible recycling facility.
- F** Pour le pays européens uniquement
Ne pas jeter les appareils électriques dans les ordures ménagères ! Conformément à la directive européenne 2002/96/EG relative aux déchets d'équipements électriques ou électroniques (DEEE), et à sa transposition dans la législation nationale, les appareils électriques doivent être collectés à part et être soumis à un recyclage respectueux de l'environnement.
- D** Nur für EU-Länder
Werfen Sie Elektrowerkzeuge nicht in den Hausmüll!
Gemäss Europäischer Richtlinie 2002/96/EG über Elektro- und Elektronik- Altgeräte und Umsetzung in nationales Recht müssen verbrauchte Elektrowerkzeuge getrennt gesammelt und einer umweltgerechten Wiederverwertung zugeführt werden.
- E** Sólo para países de la Unión Europea
No deseche los aparatos eléctricos junto con los residuos domésticos! De conformidad con la Directiva Europea 2002/96/CE sobre residuos de aparatos eléctricos y electrónicos y su aplicación de acuerdo con la legislación nacional, las herramientas eléctricas cuya vida útil haya llegado a su fin se deberán recoger por separado y trasladar a una planta de reciclaje que cumpla con las exigencias ecológicas.
- P** Apenas para países da UE
Não deite ferramentas elétricas no lixo doméstico!
De acordo com a diretiva europeia 2002/96/CE sobre ferramentas eléctricas e electrónicas usadas e a transposição para as leis nacionais, as ferramentas eléctricas usadas devem ser recolhidas em separado e encaminhadas a uma instalação de reciclagem dos materiais ecológica.
- NL** Alleen voor EU-landen
Geef elektrisch gereedschap niet met het huisvuil mee! Volgens de Europese richtlijn 2002/96/EG inzake oude elektrische en elektronische apparaten en de toepassing daarvan binnen de nationale wetgeving, dient gebruikt elektrisch gereedschap gescheiden te worden ingezameld en te worden afgevoerd naar een recycle bedrijf dat voldoet aan de geldende milieu-eisen.
- DK** Kun for EU-lande
Eleværktøj må ikke bortskaffes som almindeligt affald!
I henhold til det europæiske direktiv 2002/96/EF om bortskaffelse af elektriske og elektroniske produkter og gældende national lovgivning skal brugt eleværktøj indsamles separat og bortskaffes på en måde, der skåner miljøet mest muligt.
- FIN** Koskee vain EU-maita
Älä hävittää sähkötyökäluä tavallisen kotitalousjätteen mukana!
Vanhoja sähkö- ja elektroniikkalaitteita koskevan EU-direktiivin 2002/96/ETY ja sen maakohtaisten sovellusten mukaisesti käytetyt sähkötyökäluut on toimitettava ongelmajätteen keräyspisteeseen ja ohjattava ympäristöystävälliseen kierrätykseen.
- N** Kun for EU-land
Kast aldri elektroverktøy i husholdningsavfallet!
I henhold til EU-direktiv 2002/96/EF om kasserte elektriske og elektroniske produkter og direktivets iverksættelse i nasjonal rett, må elektroverktøy som ikke lenger skal brukes, samles separat og returneres til et miljøvennlig gjenvinningsanlegg.
- SE** Gäller endast EU-länder
Elektriska verktyg får inte kastas i hushållssoporna!
Enligt direktivet 2002/96/EG som avser äldre elektrisk och elektronisk utrustning och dess tillämpning enligt nationell lagstiftning ska uttjänta elektriska verktyg sorteras separat och lämnas till miljövänlig återvinning.
- GR** Μόνο για τις χώρες της ΕΕ
Μην πετάτε τα ηλεκτρικά εργαλεία στον κάδο οικιακών απορριμμάτων! Σύμφωνα με την ευρωπαϊκή οδηγία 2002/96/EK περί ηλεκτρικών και ηλεκτρονικών συσκευών και την ενσωμάτωσή της στο εθνικό δίκαιο, τα ηλεκτρικά εργαλεία πρέπει να συλλέγονται ξεχωριστά και να επιστρέφονται για ανακύκλωση με τρόπο φιλικό προς το περιβάλλον.
- PL** Dotyczy tylko państw UE
Nie wyrzucaj elektronarzędzi wraz z odpadami z gospodarstwa domowego!
Zgodnie z Europejską Dyrektywą 2002/96/WE w sprawie zużytego sprzętu elektrotechnicznego i elektronicznego oraz dostosowaniem jej do prawa krajowego, zużyte elektronarzędzia należy posegregować i zutylizować w sposób przyjazny dla środowiska.
- RO** Numai pentru țările UE
A nu se arunca echipamentele electrice împreună cu deșeurile domestice.
Conform Directivei Europene 2002/96/CE privind deșeurile din echipamente electrice și electronice, și transpunerea sa conform legilor naționale, aparaturile electrice uzate trebuie colectate separat, pentru a fi refolosite în mod ecologic.
- H** Csak EU-országok számára
Az elektromos kéziszerszámokat ne dobja a háztartási szeméttel!
A használt villamos és elektronikai készülékekről szóló 2002/96/EK irányelv és annak a nemzeti jogba való átültetése szerint az elhasznált elektromos kéziszerszámokat külön kell gyűjteni, és környezetbarát módon újra kell hasznosítani.
- CZ** Jen pro státy EU
Elektrické nářadí nevyhazujte do komunálního odpadu!
Podle evropské směrnice 2002/96/EG o nakládání s použitými elektrickými a elektronickými zařízeními a odpovídajících ustanovení právních předpisů jednotlivých zemí se použité elektrické nářadí musí sbírat odděleně od ostatního odpadu a podrobit se ekologicky šetrnému recyklování.
- TR** Sadece AB ülkeleri için
Elektrikli el aletlerini evdeki çöp kutusuna atmayınız!
Kullanılmış elektrikli aletleri, elektrik ve elektrikli eski cihazlar hakkındaki 2002/96/EG Avrupa yönergelerine göre ve bu yönergeler ulusal hukuk kurallarına göre uyarlanarak, ayrı olarak toplanmalı ve çevre şartlarına uygun bir şekilde tekrar değerlendirilmeye gönderilmelidir.
- RUS** Только для стран ЕС
Не выкидывайте электроприборы вместе с обычным мусором! В соответствии с европейской директивой 2002/96/EG об утилизации старых электрических и электронных приборов и в соответствии с местными законами электроприборы, бывшие в эксплуатации, должны утилизываться отдельно безопасным для окружающей среды способом.

I CONDIZIONI DI GARANZIA

Questo apparecchio è coperto da garanzia legale in base alle leggi e norme in vigore alla data e nel paese di acquisto, relativamente ai vizi e difetti di fabbricazione e/o del materiale impiegato. La garanzia si limita alla riparazione o alla sostituzione, presso i Centri Assistenza autorizzati da PENTAIR INTERNATIONAL S.a.r.l., della pompa o delle parti riconosciute mal funzionanti o difettose. I componenti soggetti ad usura quali, ad esempio, tenuta meccanica e controcassa, anelli e guarnizioni di tenuta, girante e parte idraulica, membrane e cavi elettrici sono garantiti per un periodo non superiore alla loro vita utile. Per il corretto utilizzo e durata della prodotto, nonché per usufruire del diritto alla garanzia, è necessario far revisionare ed eventualmente sostituire dai centri assistenza autorizzati tali parti, in funzione del loro utilizzo. Per esercitare il diritto di garanzia, in caso di guasto, rivolgetevi direttamente al Vostro rivenditore e/o al Centro Assistenza autorizzato. L'eventuale denuncia del prodotto ritenuto difettoso deve essere avanzata non appena viene riscontrata l'anomalia e comunque entro e non oltre i termini previsti dalla legge. Il diritto alla garanzia decorre dalla data di acquisto e deve essere dimostrato dall'acquirente mediante presentazione contestuale del documento comprovante l'acquisto: scontrino fiscale, fattura o documento di consegna. **La garanzia decade:** se il guasto è provocato da trattamenti o operazioni improprie e messa in opera o magazzinaggio errati, errori di collegamento elettrico o idraulico, mancata o inadeguata protezione. Se l'impianto o l'installazione dell'apparecchio non sono stati eseguiti correttamente. Se il guasto è dovuto a cause di forza maggiore o altri fattori esterni ed incontrollabili. Se il prodotto è utilizzato con liquidi abrasivi o corrosivi o diversi da quelli consentiti e comunque non compatibili con i materiali impiegati nella costruzione delle pompe. Nel caso di utilizzo del prodotto oltre i limiti dichiarati in targa o in condizioni non consentite e di interventi da parte dell'acquirente o di personale non autorizzato per smontaggio anche parziale del prodotto, modifiche o manomissioni. Se i materiali sono avariati a seguito del naturale logoramento. Ogni uso diverso da quello indicato sul manuale d'uso e manutenzione non è garantito se non espressamente indicato per iscritto dal produttore. Si raccomanda sempre di leggere attentamente e preventivamente il libretto di istruzioni. **Avvertenze:** Qualora il Vostro apparecchio non funzionasse, controllate che il mancato funzionamento non sia provocato da altri motivi, ad esempio interruzione dell'alimentazione di corrente apparecchi di controllo o di comando oppure manipolazione non appropriata. Ricordarsi di allegare all'apparecchio difettoso la seguente documentazione: Ricevuta di acquisto (fattura, scontrino fiscale) descrizione dettagliata del difetto riscontrato

GB WARRANTY CONDITIONS

This device is covered by legal warranty, based on the regulations and standards in force to date and in the country of purchase, as regards manufacturing and/or material defects. The warranty only covers fixing or replacement of the pump or defective parts, at the PENTAIR INTERNATIONAL S.a.r.l. authorized service centers. Components subject to wear, such as mechanical seal and counter face, sealing rings and gaskets, impeller and hydraulic part, membranes and electric cables are guaranteed for a period not exceeding their useful life. For a proper use and life of the product, and to make use of the warranty rights, have these parts inspected and optionally replaced at the authorized service centers, based on their use. To exercise warranty rights, in the event of fault please contact your retailer and/or the authorized service center. Any defects of the product should be reported as soon as the fault is discovered and in any event, within the terms set forth by law. The warranty is valid as of the date of purchase, as proved by the user submitting a purchase receipt, invoice or delivery note. **The warranty becomes void:** if the failure is caused by improper treatments or operations, incorrect startup or storage, wrong electric or hydraulic connections, failed or inappropriate protection; if the equipment installation or system were not performed correctly; if the failure is due to force majeure or external non-controllable factors; if the product is used with abrasive or corrosive liquids or other than those allowed, or in any event not compatible with the materials used in the pump construction; if the product is used besides the limits reported on the plate or in conditions not allowed and in the event of unauthorized interventions by the user or other personnel for even partial disassembly of the product, changes or tampering; if the materials are naturally worn. Any use differing from that indicated on the use and maintenance manual is not guaranteed, unless otherwise indicated in writing by the manufacturer. Please read the instruction manual carefully before using the product. **Warnings:** If the unit does not work, check whether the failure is due to other reasons, such as power supply failure, control or command equipment or wrong handling. Please enclose the following documents with the faulty equipment: Purchase receipt (invoice, slip) Detailed description of the fault found

F CONDITIONS DE GARANTIE

Cet appareil est couvert par la garantie légale d'après les normes en vigueur à la date d'achat et dans le pays de destination, pour ce qui concerne les vices et les défauts de fabrication et/ou du matériel employé. La garantie se limite à la réparation ou au remplacement, dans les Centres d'Assistance Autorisés par PENTAIR INTERNATIONAL S.a.r.l., de la pompe ou des pièces dont on reconnaît le dysfonctionnement ou la défectuosité. Les composants sujets à usure comme, par exemple, la garniture mécanique et la contre-face, les anneaux et les joints d'étanchéité, la roue et la partie hydraulique, les membranes et les câbles électriques sont garantis pour une période non supérieure à leur durée de vie utile. Pour une utilisation correcte et une longue durée de ce produit, ainsi que pour bénéficier du droit à la garantie, il est nécessaire de faire réviser et éventuellement remplacer ces pièces dans les Centres d'Assistance Autorisés, en fonction de leur utilisation. Pour exercer le droit à la garantie, en cas de panne, adressez-vous directement à Votre revendeur et/ou au Centre d'Assistance Autorisé. Le retour éventuel d'un produit jugé défectueux devrait s'effectuer dès la constatation de l'anomalie et de toute façon dans les stricts délais prévus par la Loi. Le droit à la garantie prend effet à partir de la date d'achat et il doit être démontré par l'acheteur sur présentation du document prouvant l'achat : ticket de caisse, facture ou document de livraison. **La garantie tombe:** si la panne est provoquée par des traitements ou des opérations impropres et des mises en œuvre ou un stockage erronés, par des erreurs de raccordement électrique ou hydraulique, par une protection nulle ou inadéquate. Si l'installation ou la mise en place de l'appareil n'ont pas été correctement effectués. Si la panne est due à des causes de force majeure ou à d'autres facteurs externes et incontrôlables. Si le produit est utilisé avec des liquides abrasifs ou corrosifs ou différents de ceux qui sont admis et quoi qu'il en soit non compatibles avec les matériaux utilisés pour la construction des pompes. En cas d'utilisation du produit au-delà des limites nominales déclarées ou dans des conditions non admises et d'interventions de la part de l'acheteur ou d'un personnel non autorisé pour le démontage même partiel du produit, de modifications ou d'altérations. Si les matériaux sont détériorés suite à une usure naturelle. Tout usage différent de celui qui est indiqué dans le manuel d'utilisation et d'entretien n'est pas garanti s'il n'est pas expressément indiqué par écrit par le producteur. Nous recommandons toujours de lire attentivement et préalablement le manuel d'instruction. **Avvertissements:** Dans le cas où votre appareil ne fonctionnerait pas, vérifiez que le dysfonctionnement n'est pas dû à d'autres raisons, par exemple à une coupure de courant, aux appareils de contrôle ou de commande défectueux ou bien à une manipulation non appropriée. Joindre impérativement à l'appareil défectueux les documents suivants: Reçu d'achat (facture, ticket de caisse) Description détaillée du défaut relevé.

D GARANTIEBEDINGUNGEN

Dieser Apparat wird von der gesetzlichen Garantie gemäß den Gesetzen und Vorschriften gedeckt, die gültig sind am Tag und im Land des Erwerbs bezüglich der Mängel und Defekte der Fabrikation und/oder des verwendeten Materials. Die Gewährleistung beschränkt sich auf die Reparatur oder den Ersatz der Pumpe oder der als schlecht funktionierend oder defekt erkannten Teile bei den von PENTAIR INTERNATIONAL S.a.r.l., ermächtigten Kundendienstzentren. Die der Abnutzung unterliegenden Teile wie z. B. mechanische Halterung und Unterseite, Halterungsringe und -dichtungen, Antriebsrad und hydraulischer Teil, Membrane und hydraulische Kabel sind nur für ihre normale Lebensdauer garantiert. Für die korrekte Verwendung und Dauerhaftigkeit des Produktes sowie um das Garantierrecht in Anspruch nehmen zu können, ist es erforderlich, diese Teile je nach ihrem Gebrauch von den ermächtigten Kundendienstzentren revidieren oder ersetzen zu lassen. Um das Garantierrecht geltend zu machen im Falle eines Defektes wenden Sie sich direkt an Ihren Wiederverkäufer und/oder an das ermächtigte Kundendienstzentrum. Die allfällige Meldung der Mangelhaftigkeit des Produktes muss erfolgen, sobald die Unregelmässigkeit festgestellt wird, spätestens aber innert den vom Gesetz festgelegten Fristen. Das Recht auf Garantie beginnt vom Tag des Erwerbs an zu laufen und muss vom Erwerber bewiesen werden durch gleichzeitige Vorlage des Dokumentes, das den Erwerb beweist: Kassenzettel, Rechnung oder Lieferschein. **Die Garantie verfällt:** wenn der Defekt von ungeeigneten Behandlungen oder Tätigkeiten und falschen Inbetriebsetzungen oder Lagerungen herrührt, Fehlern beim elektrischen oder hydraulischen Anschluss, fehlendem oder unangemessenem Schutz. Wenn die Einrichtung oder die Installation des Geräts nicht korrekt ausgeführt worden sind. Wenn der Defekt auf Gründe höherer Gewalt oder andere externe und unkontrollierbare Faktoren zurückzuführen ist. Wenn das Produkt mit schmirgelnden oder korrosiven oder sonstwie unerlaubten Flüssigkeiten gebraucht wird, die nicht mit den beim Bau der Pumpen verwendeten Material kompatibel sind. Im Verfall der Verwendung des Produktes über die auf der Etikette bestimmte Frist hinaus oder unter nicht erlaubten Bedingungen und unter Eingriffen seitens des Erwerbers oder von nicht ermächtigtem Personal für die selbst teilweise Demontage des Produktes, Änderungen oder Aufbrechen. Wenn die Materialien beschädigt werden in Folge natürlicher Abnutzung. Jeder in der Gebrauchs- und Wartungsanweisung nicht vorgesehene Gebrauch ist nur garantiert, wenn er vom Produzenten schriftlich bestätigt wird. Man empfiehlt, das Bedienungsbüchlein stets achtsam und sorgsam zu lesen. **Hinweise:** Sollte Ihr Gerät nicht funktionieren, kontrollieren Sie bitte, ob das Fehlverhalten nicht auf Gründe zurückzuführen ist wie z. B. kein Strom beim Kontroll- oder Befehlsgerät oder unrichtige Handhabung. Legen Sie bitte dem defekten Gerät folgende Dokumente bei: Erwerbssquittung (Rechnung, Kassenzettel) genaue Beschreibung des festgestellten Fehlers

E CONDICIONES DE GARANTÍA

Este equipo está cubierto con garantía legal según las leyes y normas vigentes a la fecha y en el país de adquisición, con referencia a los daños y defectos de fabricación y / o del material empleado. La garantía se limita a la reparación o a la sustitución, en los Centros de Asistencia autorizados por PENTAIR INTERNATIONAL S.a.r.l., de la bomba o de las partes reconocidas mal funcionantes o defectuosas. Los componentes expuestos a desgaste como, por ejemplo, sello mecánico y contracara, anillos y juntas de sello, rodete y parte hidráulica, membranas y cables eléctricos están garantizados por un periodo no superior a la vida útil de los mismos. Para la correcta utilización y duración del producto, como también para usufructuar del derecho a la garantía, es necesario hacer controlar y eventualmente sustituir en los centros de asistencia autorizados dichas partes, en función de la utilización. Para ejercer el derecho de garantía, en caso de averías, dirigirse directamente a su revendedor y / o al Centro de Asistencia autorizado. La eventual denuncia del producto considerado defectuoso debe presentarse apenas se encuentra el defecto y, de todas formas, dentro y no más allá de los términos establecidos por la ley. El derecho a la garantía inicia el mismo día de adquisición y debe ser probado por el comprador mediante la presentación contextual del documento comprobante la adquisición: resguardo fiscal, factura o documento de entrega. **La garantía caduca:** si la avería ha sido provocada por tratamiento u operaciones improprias y puesta en obra o almacenaje equivocado, errores de conexión eléctrica o hidráulica, sin o con inadecuada protección. Si el equipo o la instalación del aparato no han sido efectuados correctamente. Si la avería se debe a causas de fuerza mayor u otros factores externos e incontrolables. Si el producto viene utilizado con líquidos abrasivos o corrosivos o diversos de aquellos permitidos y de todas maneras incompatibles con los materiales utilizados en la construcción de las bombas. En caso de utilización del producto fuera de los límites declarados en placa o en condiciones no permitidas y de intervenciones de parte del comprador o de personal no autorizado al desmontaje también parcial del producto, modificaciones o adulteraciones. Si los materiales están deteriorados a continuación del natural desgaste. Un uso diverso de aquel indicado en el manual de uso y mantenimiento no viene garantizado si no expresamente indicado por escrito por el productor. Se aconseja siempre de leer con atención y preventivamente el manual de instrucciones. **Advertencias:** En el caso de que su equipo no funcionara, controlar que la inoperatividad no sea consecuencia de otras causas, como por ejemplo la interrupción de la alimentación de corriente, equipos de control o mando o también manipulación inadecuada. Recordarse de adjuntar con el equipo defectuoso la siguiente documentación: Recibo de compra (factura, resguardo fiscal) Descripción detallada del defecto individualizado

P CONDIÇÕES DE GARANTIA

Este aparelho tem garantia legal, segundo as leis e as disposições vigentes na data e no país de compra, relativamente aos vícios e defeitos de fabrico e/ou do material utilizado. A garantia limita-se à reparação ou à substituição, nos Centros de Assistência autorizados pela PENTAIR INTERNATIONAL S.a.r.l., da bomba ou das partes julgadas com mau funcionamento ou defeituosas. Os componentes sujeitos a desgaste como, por exemplo, empanque mecânico e contraface, anéis e juntas de estanqueidade, rotor e secção hidráulica, membranas e cabos eléctricos estão garantidos por um período não superior à sua vida útil. Para a correcta utilização e duração do produto, como também para usufruir do direito à garantia, é necessário fazer a revisão e, eventualmente, substituir nos centros de assistência autorizados estas partes, em função da sua utilização. Para exercer o direito de garantia, em caso de avaria, dirija-se directamente ao revendedor e/ou ao Centro de Assistência autorizado. A eventual denúncia do produto julgado defeituoso tem que ser apresentada logo que for relevada a anomalia e, de qualquer maneira, dentro dos prazos previstos pela lei. O direito à garantia conta desde a data de compra e tem que ser demonstrado pelo comprador mediante apresentação contextual do documento comprovante da compra: recibo fiscal, factura ou documento de remessa. **A garantia declina:** se a avaria é provocada por tratamentos ou operações impróprias e colocação em funcionamento ou armazenamento incorrectos, erros de ligação eléctrica ou hidráulica, falta ou inadequada protecção. Se o equipamento ou a instalação do aparelho não tiverem sido efectuados correctamente. Se a avaria foi devida a causas de força maior ou outros factores externos e incontroláveis. Se foram utilizados líquidos abrasivos ou corrosivos ou diferentes aos permitidos no aparelho e, desta forma, não compatíveis com os materiais utilizados na construção das bombas. No caso de utilização do produto além dos limites declarados na plaqueta de classificação ou em condições não permitidas e de intervenções por parte do comprador ou do pessoal não autorizado para a desmontagem, mesmo que parcial do produto, modificações ou violações. Se os materiais são avariados em consequência do seu desgaste natural. Todo uso diferente do indicado no manual de uso e manutenção não é garantido, se não expressamente indicado por escrito pelo produtor. Recomenda-se sempre ler atenta e antecipadamente o livrete de instruções. **Advertências:** No caso de que o seu aparelho não funcione, verificar se a falta de funcionamento não foi provocada por outros motivos, por exemplo, interrupção da alimentação eléctrica dos aparelhos de controlo ou de comando ou manipulação não adequada. Lembrar de apresentar junto com o aparelho defeituoso a seguinte documentação: Recibo de compra (factura, recibo fiscal) descrição detalhada do defeito encontrado

NL GARANTIEVOORWAARDEN

Dit apparaat heeft een wettelijke garantie volgens de geldende wetten en normen op datum en in het land van aankoop met betrekking tot fabricage- en/of materiaalfouten. De garantie is beperkt tot het repareren of vervangen van de pomp of van de onderdelen waarvan door een officieel PENTAIR INTERNATIONAL S.a.r.l. Assistentiecentrum is erkend dat ze slecht functioneren of defect zijn. De onderdelen die onderhevig zijn aan slijtage, zoals bijvoorbeeld mechanische afdichtingen, afdichtingsringen en pakkingen, de rotor en het hydraulische gedeelte, membranen en elektrische kabels, zijn gegarandeerd voor een periode die hun nuttige levensduur niet overschrijdt. Voor een correct gebruik, het garanderen van de juiste levensduur van het product en om gebruik te kunnen maken van het recht op garantie, dienen deze onderdelen te worden gereviseerd en indien nodig vervangen door een van de officiële assistentiecentra ten behoeve van hun gebruik. Om gebruik te maken van het recht op garantie dient u zich in geval van een defect rechtstreeks tot uw verkoper en/of het officiële assistentiecentrum te wenden. De eventuele claim voor het defecte product moet meteen na het optreden van de storing worden ingediend of in ieder geval binnen de daarvoor vastgestelde wettelijke termijn. Het recht op garantie treedt in werking op de datum van aankoop; de koper dient dit aan te tonen door gelijktijdig met de claim het aankoopbewijs te overhandigen: kassabon, factuur of leveringsbon. **De garantie vervalt:** als het defect wordt veroorzaakt door oneigenlijke hantering of handelingen en verkeerd gebruik of opslag, onjuiste elektrische of hydraulische aansluitingen, ontbrekende of ontoereikende beveiliging en als het apparaat niet correct is geïnstalleerd. Als het defect wordt veroorzaakt door overmacht of andere externe onbeheersbare factoren. Als het product wordt gebruikt met schurende of corrosieve vloeistoffen of andere vloeistoffen dan de toegestane die niet compatibel zijn met de materialen die voor de constructie van de pompen zijn gebruikt. Als de op het serieplaatje voorgeschreven limieten worden overschreven, als het apparaat wordt gebruikt in niet-toegestane omstandigheden en in het geval van handelingen door de koper of door niet-erkend personeel om het product geheel of gedeeltelijk te demonteren, aan te passen of te wijzigen. Als de materialen defect zijn als gevolg van hun natuurlijke slijtage. Geen enkel gebruik dat afwijkt van wat in de gebruiks- en onderhoudshandleiding staat, valt onder de garantie, tenzij dit uitdrukkelijk schriftelijk is vermeld door de producent. Het verdient altijd aanbeveling om van tevoren aandachtig de handleiding te lezen. **Waarschuwingen:** Als uw apparaat niet naar behoren functioneert, controleer dan eerst of de storing geen andere oorzaken heeft, zoals bijvoorbeeld het uitvallen van de stroom, controle-of besturingssapparaatuur of onjuist gebruik. Vergeet niet de volgende documentatie bij het defecte apparaat te voegen: aankoopbewijs (factuur, kassabon) - nauwkeurige beschrijving van het defect.

DK GARANTIBETINGELSER

Denne apparat er i henhold til de love og regler, der var gældende på tidspunktet for købet i det land, hvor købet blev foretaget, dækket af en juridisk garanti med hensyn til fejl og mangler ved fremstillingen og/eller ved det anvendte materiale. Garantien dækker udelukkende for reparation eller udskiftning af pumpen eller dårligt fungerende eller defekte dele på et Autoriseret PENTAIR INTERNATIONAL S.a.r.l. Servicecenter. For de dele, der udsættes for slitage, som f.eks. mekanisk tæthed og tæthed af bagside, tætningsringe og - pakninger, rotor og hydraulisk del, membraner og elektriske kabler, gælder garantien kun i løbet af deres almindelige levetid. For at opretholde produktets funktionsdygtighed i løbet af dets forventede levetid, samt for at blive ved med at have ret til garantien, skal man lade disse dele kontrollere og om nødvendigt udskifte på autoriserede servicecentre, efter behov i betragtning af anvendelsen. For at udøve garantiretten i tilfælde af skade, skal De henvende Dem direkte til Deres forhandler og/eller til det autoriserede servicecenter. En eventuel anmeldelse af et produkt, der anses for at være behæftet med fejl, skal foretages, så snart uregelmæssigheden konstateres, og under alle omstændigheder inden for de af loven fastsatte frister. Garantiretten løber fra købsdatoen, og køberen skal dokumentere sin ret ved forevisning af: bon, faktura eller leveringsdokument. **Garantien bortfalder:** Hvis fejlen skyldes uhensigtsmæssige behandlinger eller handlinger, forkert indretning eller opmagasiner, samt forkerte elektriske eller hydrauliske forbindelser, utilstrækkelig eller overhovedet ingen beskyttelse. Hvis apparatet ikke er indrettet eller installeret rigtigt. Hvis fejlen skyldes force majeure eller andre esterne faktorer, der ikke kan kontrolleres. Hvis produktet anvendes sammen med ætsende eller korroderende væsker eller væsker, der afviger fra de tilladte og som ikke er forenelige med pumpernes fremstillingsmaterialer. Hvis produktet anvendes i strid med de på specifikationsmærket angivne grænser eller i utilfaldte omgivelser, eller hvis brugeren eller uautoriseret personale udfører hel eller delvis afmontering, ændring eller manipulering af produktet. Hvis materialerne ødelægges som følge af naturligt slid. Der garanteres på ingen vis for enhver anvendelse, der afviger fra angivelserne i betjenings- og vedligeholdelsesvejledningen, med mindre der leveres en udtrykkelig skriftlig tilladelse dertil af fabrikanten. Det tilrådes altid på forhånd at læse instruktionsbogen omhyggeligt. **Advarsler:** Såfremt Deres apparat ikke skulle virke, kontrolleres det, om den manglende funktion skyldes andre årsager, fx afbrydelse af strømforsyningen til overvågnings- eller betjeningsudstyr eller utilsigtet ændring. Husk at vedlægge det fejlbefættede apparat følgende dokumentation: kvittering for købet (faktura, bon) detaljeret beskrivelse af den konstaterede fejl

FIN TAKUUEHDOT

Tämän laitteen kattaa hankintamaassa ostopäivänä voimassa olevien lakien ja normien mukainen takuu koskien materiaali- ja/tai valmistusvikoja. Takuu käsittää pumpun tai todetuista toimintahäiriöistä kärsivien taikka viallisten osien korjauksen tai vaihdon PENTAIR INTERNATIONAL S.a.r.l.:n valtuuttaman huoltoilikeen toimesta. Kulutukselle alittiin laiteosat kuten esimerkiksi tiivistysholkki ja takapinta, tiivistysrenkaat ja tiivisteet, juoksupyörä ja hydrauliset osat, kalvot ja sähkökaapelit, kuuluvat takuun piiriin niiden luonnollisen käyttöajan ajan. Laitteen tarkoituksenmukaisen hyödyntämisen ja kestävyysden sekä takuuoikeuden käytön vuoksi on välttämätöntä suorittaa laitteen tarkistus ja mahdollisesti vaihtaa valtuutettujen huoltoilikeiden toimesta edellä mainitut laiteosat niiden käyttöasteen mukaisesti. Mikäli laite osoittautuu vialliseksi, voidaan takuuoikeutta käyttää kääntymällä suoraan jälleenmyyjän ja/tai valtuutetun huoltoilikeen puoleen. Mahdollinen ilmoitus viallisena pidettävästä tuotteesta on tehtävä välittömästi vian ilmetessä ja kuitenkin lain säätämän määräajan puiteissa. Takuuoikeus on voimassa ostopäivästä lukien ja ostajan on osoitettava se esittämällä tosite hankinnasta: ostokuitti, lasku tai toimitusasiakirja. **Takuun raukeaminen:** takuu ei kata vikkoja, jotka aiheutuvat väärästä käsittelystä tai vääristä toimenpiteistä, virheellisestä käyttöönotosta tai varastoinnista, virheellisestä sähkö- tai hydraulikytännästä, puuttuvasta tai epätarkoituksenmukaisesta suojauksesta. Takuu ei ole voimassa, jos asennus tai laitteen asentaminen ei ole suoritettu asianmukaisella tavalla. Jos vika johtuu ylipääsemättömästä esteestä tai muista ulkopuolisista tai hallitsemattomista tekijöistä. Jos tuotteesta on käytetty hankaavia tai syövyttäviä aineita tai aineita, jotka eivät ole sallittuja tai yhteensopivia pumpun valmistusmateriaalien kanssa. Takuu raukeaa siinä tapauksessa, että tuotteen käyttö ylittää tuotekilven osoittaman käyttörajoituksen tai sitä käytetään asiaankuuluvattomissa olosuhteissa tai jos ostaja tai valtuuttamaton huoltohenkilö on suorittanut laitteeseen toimenpiteitä sen osittaiseksikin purkamiseksi, muuttamiseksi tai korjaamiseksi. Jos materiaalit ovat menneet pilalle niiden luonnollisen kulumisen ansiosta. Kaikkinainen käyttö- ja huolto-oppaan vastainen käyttö on takuun ulkopuolella, ellei tätä ole selvästi ja kirjallisesti osoitettu laitevalmistajan toimesta. On aina suositeltavaa lukea huolellisesti käyttöohjeet ennen laitteen käyttöä. **Huomautuksia:** Mikäli laitteenne ei toimi asianmukaisesti tarkistakaa, ettei toimintahäiriö johdu muista syistä, kuten esim. sähkövirran katkoksesta valvonta- tai ohjauslaitteissa tai epäasianmukaisesta käsittelystä. muistakaa liittää viallisen laitteen mukaan seuraavat asiakirjat: Ostotosite (ostokuitti tai lasku) - yksityiskohtainen kuvaus havaitusta viasta

N GARANTI

Denne apparat er dækket af en juridisk garanti i henhold til gjældende lover og forskrifter i brugerlandet på det tidspunkt som købet ble foretaget. Garantien gælder for fabrikasjonsfeil og –mangler og/eller feil ved materialet som er brukt. Garantien begrenser seg til reparasjon eller bytting ved serviceverksted godkjent av PENTAIR INTERNATIONAL S.a.r.l., av pumpen eller de deler som har funksjonsfeil eller er defekte. De komponentene som utsettes for slitasje som f.eks. mekanisk tetning og motflens, ringer og pakninger, rotor og hydraulisk enhet eller membraner og elektriske ledninger er garantert for en periode som ikke overskrider deres levetid. For korrekt anvendelse og for å sikre produktet en lengst mulig levetid, såvel som å kunne nyte godt av garantiretten, er det nødvendig å sørge for jevnlig kontroll og eventuell utskifting av slitte dele, ved et autorisert verksted. For å utøve den juridiske garantiretten dersom feil skulle oppstå, skal du henvende deg direkte til din forhandler og/eller til et autorisert serviceverksted. En eventuell klage på et antatt defekt produkt skal fremmes så snart uregelmessigheten oppdages og uansett innen det tidsrom som loven foreskriver. Garantiretten trår i kraft fra salgsdatoen og kjøperen må derfor presentere et salgsdokument som kvittering, faktura eller leveringsdokument. **Garantien er ikke gyldig:** dersom skaden skyldes uforsiktig behandling eller feilinnngrep, feilaktig lagring, feil elektrisk eller hydraulisk tilkobling eller manglende eller utilfredsstillende beskyttelse. Dersom koblingen og installasjonen av apparatet ikke er utført korrekt. Dersom skaden er forårsaket av tvingende grunn eller andre eksterne faktorer som ikke kan kontrolleres. Hvis det blir brukt slipemidler eller etsende væsker, eller andre midler enn de som er anbefalt og som ikke er egnet for materialene som er brukt under konstruksjon av pumpene. Dersom du bruker produkter som overskrider de grenser som er opplyst på skiltet eller under forhold som ikke er samtykket og ved inngrep foretatt av kjøper eller uautorisert personell for å demontere også deler av apparatet, eller dersom skaden skyldes naturlig slitasje på materialene. All bruk som skiller seg fra den som er indikert i manualen for bruk og vedlikehold er ikke garantert dersom det ikke foreligger en uttrykkelig skriftlig erklæring fra produsenten. Det anbefales at du alltid leser nøye gjennom instruksjonsmanualen på forhånd. **N:B.** Dersom apparatet ikke skulle fungere, kontroller at problemet ikke skyldes andre årsaker, for eksempel strømbrudd til kontroll/kommando apparatene, eller feil håndtering. Husk og legge ved det defekte apparat følgende dokumentasjon: Salgsdokument (faktura, kvittering) - Detaljert beskrivelse av defekten som er funnet.

SE GARANTIBETINGELSER

Denna apparat täcks av en garanti som överensstämmer med gällande lagar i landet där apparaten inköps och gäller defekter och fel vid tillverkningen och/eller i det använda materialet. Garantin är begränsad till reparation eller utbyte hos servicecenter som auktoriserats av PENTAIR INTERNATIONAL S.a.r.l. av pump eller delar som visat sig fungera dåligt eller vara defekta. Komponenter som utsätts för slitage, till exempel mekanisk tätning och motstycke, tätningssringar eller packningar, rotor och hydrauliska delar, membran samt elkablar medges garanti för en tid som inte överstiger deras livslängd. För korrekt användning och produktens hållbarhet, och för att utnyttja garantin måste nämnda komponenter besiktigas och eventuellt bytas ut hos auktoriserade servicecenter i förhållande till hur de används. För att utnyttja garantin vid fel, kontakta omedelbart återförsäljare och/eller auktoriserat servicecenter. Eventuella reklamationer av produkt som anses defekt måste ske så snart felet upptäcks och hur som helst inom och inte utöver de datum som förutses av lagen. Garantin gäller från och med inköpsdatum och måste uppvisas av inköparen med dokument som styrker inköpet: kassakvitto, faktura eller leveransbevis. **Garantin förfaller om:** felet orsakas av olämplig hantering eller felaktiga åtgärder och driftsättning eller magasinering, felaktig elektrisk eller hydraulisk anslutning, bristande eller otillräckliga skyddsanordningar; om anläggningen eller installationen av apparaten inte utförs korrekt; felet beror på force majeure eller andra yttre och okontrollerbara faktorer; produkten behandlas med repande eller korrosiva lösningar eller andra än tillåtna och hur som helst inte kompatibla med material som använts vid tillverkningen av pumparna; om produkten används utöver de gränser som anges på typskylten eller i förhållanden som inte godkänts och om inköparen eller annan icke auktoriserad personal ingriper för nedmontering, även partiell, av produkten och för modifieringar eller åverkan; om materialen förstörs till följd av naturlig utnötning. Vid annan användning än den som indikeras i den här handboken för användning och underhåll medges ingen garanti, om inte tillverkaren uttryckligen gett skriftligt tillstånd till detta. Vi rekommenderar alltid att noggrant läsa handboken i förväg. **Observera:** Om din apparat inte fungerar, kontrollera att orsakerna inte är andra, som till exempel att strömbrytaren till styr- och kontrollenheter avbrutits eller att oriktiga åtgärder utförts. Kom ihåg att bifoga följande dokument med den felaktiga apparaten vid inlämning till servicecenter: Köpbevis (faktura eller kassakvitto) detaljerad beskrivning av det påträffade felet

GR ΣΥΝΘΗΚΕΣ ΕΓΓΥΗΣΗΣ

H ασκευή αυτή καλύπτεται με την νόμιμη εγγύηση βάσει των νόμων και των κανόνων που ισχύουν στην χώρα αγοράς κατά την ημερομηνία αγοράς, όσον αφορά ελαττώματα και σπασείες κατασκευής και / ή ελαττώματα του υλικού που χρησιμοποιήθηκε. Η εγγύηση περιορίζεται στην επισκευή ή την αντικατάσταση, στα συγκεκριμένα Κέντρα Υποστηρίξης της PENTAIR INTERNATIONAL S.a.r.l., της αντίστοιχής ή των τμημάτων τα οποία εξαρχώς δυσλειτουργούσαν ή ήταν ελαττωματικά. Συστατικά μέρη που υπόκεινται σε φθορά όπως, για παράδειγμα, παρεμβύσματα μηχανικό και ότι υπάρχει απέναντί του, δακτύλιοι και παρεμβύσματα στεγανότητας, ρότορας και υδραυλικό τμήμα, μεμβράνες και ηλεκτρικά καλώδια καλύπτονται από την εγγύηση για χρονικό διάστημα το οποίο δεν υπερβαίνει την ωφέλιμη διάρκεια ζωής τους. Για τη σωστή χρήση και τη διάρκεια του προϊόντος, καθώς και για τη χρήση του δικαιώματος της εγγύησης, είναι απαραίτητος ο έλεγχος και, στην περίπτωση που χρειαστεί, η αντικατάσταση των τμημάτων αυτών από τα συγκεκριμένα κέντρα υποστηρίξης, σε συνάρτηση με τη χρήση τους. Για να ασκήσετε το δικαίωμα εγγύησης στην περίπτωση βλάβης, απευθυνθείτε άμεσα στον μεταπωλητή της περιοχής σας και / ή στο Εξουσιοδοτημένο Κέντρο Υποστηρίξης. Η ενδεχόμενη καταγγελία για το προϊόν που θεωρήθηκε ελαττωματικό θα πρέπει να γίνει μόλις διαπιστωθεί η ανωμαλία και σε κάθε περίπτωση όχι περὶ των χρονικών ορίων που προβλέπονται από τον νόμο. Το δικαίωμα εγγύησης αρχίζει να ισχύει από την ημερομηνία της αγοράς και αποδεικνύεται από τον αγοραστή με την επίδειξη του εγγράφου αγοράς, δηλαδή απόδειξη αγοράς, τιμολόγιο ή έγγραφο παράδοσης. **Η εγγύηση χάνει την ισχύ της:** αν η βλάβη έχει προκληθεί από ακατάλληλη μεταχείριση ή χειρισμό, εσφαλμένη θέση σε λειτουργία ή αποθήκευση, σφάλματα ηλεκτρικής ή υδραυλικής σύνδεσης, έλλειψη ή μη επαρκή προστασία. Αν η τοποθέτηση ή η εγκατάσταση της συσκευής δεν έχουν πραγματοποιηθεί με σωστό τρόπο. Αν η βλάβη οφείλεται σε απρόοπτες αιτίες ή άλλους εξωτερικούς και μη ελεγχόμενους παράγοντες. Αν το προϊόν έχει χρησιμοποιηθεί με λειαντικά ή διαβρωτικά υγρά ή με υγρά διαφορετικά από τα ενδεδειγμένα και συνεπώς μη συμβατά με τα υλικά που έχουν χρησιμοποιηθεί στην κατασκευή των αντλιών. Στην περίπτωση χρήσης του προϊόντος εκτός των ορίων που ορίζονται στην πινακίδα τεχνικών χαρακτηριστικών ή σε μη επιτρεπόμενες συνθήκες και στην περίπτωση επεμβάσεων από πλευράς του αγοραστή ή από μη εξουσιοδοτημένους προσωπικό αποσυρμαρμολόγησης έστω και μερικώς, τροποποίησης ή αλλοίωσης. Αν τα υλικά έχουν αλλοιωθεί λόγω φυσιολογικής φθοράς. Κάθε χρήση διαφορετική από την ενδεδειγμένη στο εγχειρίδιο χρήσης και συντήρησης δεν καλύπτεται από την εγγύηση αν δεν δηλώνεται ρητά γραπτώς από τον κατασκευαστή. Συστάται πάντα να διαβάσετε με προσοχή και για λόγους πρόληψης το έντυπο οδηγιών. **Προειδοποιήσεις:** Στην περίπτωση που η συσκευή σας δεν λειτουργήσει, ελέγξτε αν αυτό οφείλεται σε άλλους λόγους, για παράδειγμα σε διακοπή στην παροχή ρεύματος, σε συσκευές ελέγχου ή εντολών ή σε λανθασμένη επεμβάση. Η ελαττωματική συσκευή θα πρέπει να συνοδεύεται με τα ακόλουθα έγγραφα: Απόδειξη αγοράς (τιμολόγιο, απόδειξη) - Λεπτομερή περιγραφή του ελαττώματος που παρουσιάστηκε

PL WARUNKI GWARANCJI

Niniejsze urządzenie objęte jest gwarancją prawną, zgodnie z przepisami i normami obowiązującymi w danym państwie w dniu zakupu, pokrywającą wady i usterki fabryczne i/lub zastosowanego surowca. Gwarancja ogranicza się do naprawy lub wymiany pompy lub części uznanych za nieprawidłowo działające lub wadliwe w Punktach Serwisowych autoryzowanych przez PENTAIR INTERNATIONAL S.a.r.l. Komponenty ulegające zużyciu, jak na przykład, uszczelnienie mechaniczne i kontrofejs, pierścienie i uszczelki, wirniki i część hydrauliczna, membrany i kable elektryczne objęte są gwarancją na okres nie przekraczający ich czasu eksploatacji. W celu prawidłowego stosowania i uzyskania trwałości produktu, jak również aby móc skorzystać z prawa gwarancji należy kontrolować lub ewentualnie wymienić w autoryzowanych punktach serwisowych dane części, zgodnie z ich zastosowaniem. W przypadku usterki, aby móc skorzystać z prawa gwarancji należy zwrócić się bezpośrednio do sprzedawcy i/lub Autoryzowanego Punktu Serwisowego. Ewentualne zgłoszenie wadliwego produktu powinno być dokonane natychmiast po stwierdzeniu nieprawidłowości a w każdym razie nie przekraczając prawnie ustalonych terminów zgłoszenia. Prawo do gwarancji obowiązuje od daty zakupu i powinno być potwierdzone przez kupującego poprzez okazanie dokumentu zakupu: kwit fiskalny, faktura lub dokument dostawy. **Gwarancja traci ważność:** jeśli usterka została spowodowana niewłaściwym obchodzeniem się z urządzeniem lub jego użytkowaniem, lub też nieprawidłowym ustawieniem albo magazynowaniem, zastosowaniem błędnych podłączonych elektrycznych lub hydraulicznych, brakiem lub niewłaściwą ochroną; jeśli instalacja lub zamontowanie urządzenia nie zostały prawidłowo wykonane; jeśli złe funkcjonowanie spowodowane zostało siłami wyższymi lub innymi czynnikami zewnętrznymi nie podlegającymi kontroli; jeśli przy urządzeniu zastosowane zostały płyny żrące lub korodujące, albo inne od dozwolonych, niekompatybilne z materiałami użytymi do konstrukcji pomp. W razie zastosowania urządzeń do celów wykraczających poza limity wskazane na tabliczce lub w warunkach nie dozwolonych, oraz w razie interwencji ze strony nabywcy lub personelu nie upoważnionego do rozmontowywania urządzenia, nawet częściowego, jego modyfikacji lub przemanipulowania. Jeśli materiały uległy zepsuciu w wyniku naturalnego zużycia się. Wszelkie zastosowania inne niż opisane w instrukcjach obsługi i konserwacji nie są objęte gwarancją, chyba że producent pisemnie udzieli innych wskazówek. Zaleca się zawsze uważne i uprzednie przeczytanie instrukcji obsługi. **Ostrzeżenia:** Jeżeli Wasze urządzenie nie działa należy sprawdzić czy nie zostało to spowodowane innymi przyczynami, na przykład przerwą zasilania prądu do urządzeń kontrolnych lub sterowniczych lub też niewłaściwą manipulacją. Należy pamiętać aby zaliczyć do uszkodzonego urządzenia następującą dokumentację: kwit potwierdzający zakup (faktura, kwit fiskalny) szczegółowy opis stwierdzonego uszkodzenia.

RO CONDIȚII DE GARANȚIE

Acest aparat beneficiază de garanție legală conform legilor și normelor în vigoare la data și în țara în care a fost achiziționat, în ceea ce privește viciile și defectele de fabricație și/sau materialul utilizat. Garanția se limitează la repararea sau înlocuirea de către Centrele de Asistență autorizate de către PENTAIR INTERNATIONAL S.a.r.l. a pompei sau a părților recunoscute ca rău funcționale sau defecte. Părțile supuse uzurii ca de exemplu garnitura mecanică și fața interioară, inelele și garniturile de etanșare, rotorul și partea hidraulică, membranele și cablurile electrice sunt acoperite de garanție pentru o perioadă nesuperioară vieții lor utile. Pentru o utilizare corectă și de durată a produsului, precum și pentru a beneficia de dreptul la garanție, este necesar ca aceste părți să fie supuse verificării și eventual să fie înlocuite de Centrele de Asistență, în funcție de utilizarea lor. Pentru a beneficia de dreptul la garanție, în caz de defecțiune, cumpărătorul se poate adresa direct la distribuitorul care i-a vândut aparatul și/sau la un Centru de Asistență autorizat. Eventuala reclamație referitoare la produsul considerat defect trebuie să fie efectuată în momentul în care se constată anomalia respectivă și oricum respectând perioada și termenii legali prevăzuți. Termenul de garanție decurge de la data achiziției și dreptul la garanție trebuie să fie demonstrat de către cumpărător prin prezentarea tuturor documentelor care să certifice achiziția: chitanță fiscală, factură sau document de livrare. **Garanția se anulează:** dacă defecțiunea este provocată de tratamente sau operațiuni improprii, de punerea în funcțiune sau păstrarea într-un mod necorespunzător, de erori în legăturile electrice sau hidraulice, de lipsa de protecție sau protecția inadecvată. Dacă instalarea aparatului nu a fost corect efectuată. Dacă defecțiunea se datorează unor cauze de forță majoră sau altor factori externi și necontrolabili. Dacă produsul a fost utilizat cu lichide abrazive sau corozive, sau diferite de cele permise și în orice caz incompatibile cu materialele folosite în construcția pompelor. În caz de utilizare a produsului peste limitele indicate pe plăcuță sau în condiții nepermise și a intervențiilor din partea cumpărătorului sau a personalului neautorizat pentru demontare, chiar parțială, a aparatului, în caz de modificări sau manipulări incorecte. Dacă materialele au defecte din cauza uzării normale. Orice folosire diferită de cea indicată în manualul de folosire și întreținere nu este acoperită de garanție dacă nu este expres indicată în scris de producător. Se recomandă întotdeauna citirea cu atenție a instrucțiunilor de utilizare înainte de folosirea aparatului. **Atenție!** În cazul în care aparatul încetează să funcționeze, se va controla dacă nefuncționarea acestuia a fost provocată din alte motive, de exemplu de întreruperea alimentării electrice a dispozitivelor de control sau comandă sau din cauza manipulării neadecvate. Pentru a beneficia de reparații în garanție a produsului defect este necesară prezentarea următoarelor documente: Chitanța de cumpărare (factură, chitanță fiscală) descrierea detaliată a defectului sesizat

H JÓTÁLLÁSI FELTÉTELEK

A készülékre az eladás időpontjában érvényben lévő, az adott ország törvénye által előírt jótállás vonatkozik. A garancia minden munka- és/vagy anyaghibából eredő kárra érvényes. A garancia csak a szivattyút, illetve a hibásan működő vagy hiányos alkatrészeket a PENTAIR INTERNATIONAL S.a.r.l. márkaszervizében történő javítása vagy cseréje esetén érvényes. A kópnásnak kitett részek – például a tömítések és zárféjek, a szigetelők és a gyűrűk, a hidraulikus- és forgórészek, a membránok és elektromos vezetékek – garanciális ideje nem hosszabb, mint azok hasznos élettartama. A biztonságos kezelés és a termék tartóssága érdekében, a garanciális szervizelés lehetőségét kihasználva, időnként vizsgáltsa be vagy cseréltesse ki ezeket a részeket egy hivatalos márkaszervizben. Meghibásodás esetén, a garancia igénybevételéhez kérjük forduljon közvetlenül a kereskedőhöz és/vagy a legközelebbi márkaszervizhez. A meghibásodásból eredő panaszt azonnal, de legkésőbb a törvény által előírt határidőn belül kell bejelenteni. A garancia a vásárlás napjával lép életbe. Garanciális javítás esetén a vásárlónak fel kell mutatni a vásárlást igazoló okmányt: számlát, AFÁ-s számlát vagy egy áruátvételi bizonylatot. **A garancia megszűnik:** amennyiben a hiba szakszerűtlen kezelésből, használatból vagy üzembe helyezésből, nem megfelelő tárolásból, nem megfelelő elektromos, vagy hidraulikus csatlakoztatásból ered, illetve nem megfelelő állagvédelem esetén. Ha a készülék behelyezését, vagy működésbe helyezését nem szakszerűen végezték. Ha a hiba víz majorból, vagy más külső és nem befolyásolható tényezőtől ered. Ha a terméket erősen koptató, korrodáló vagy az előírtaktól eltérő, ezért a szivattyút károsításához használt alapanyagokkal összeférhetetlen folyadékkal használták. A készüléken jelölt értéken túli, vagy a feltételekben nem megengedett használat esetén, vagy abban az esetben, ha a vásárló vagy más arra nem jogosult személy a terméket akár részlegesen is szétszerelte, módosította, vagy egyéb beavatkozást végzett. Ha az anyagok a természetes elhasználódás miatt hibásak. A garancia nem érvényes a használati utasításban foglaltaktól eltérő jellegű használat esetén és szervizelésre, kivéve ha erre a gyártó kifejezett engedélyt adott. Használat előtt minden egyes alkalommal figyelmesen olvassa el a részletes tájékoztatót. **Instrukciók:** Ha készüléke valamilyen oknál fogva nem működik, ellenőrizze, hogy a hiba nem máshonnan ered-e: nézze meg hogy a vezérlőrendszerrel ill. vezérlőművel nincs-e árammegszakadás, ill. nem kezelte-e szakszerűtlenül. a meghibásodott készülékhez ne felejtse el mellékelni a következő iratokat: vásárlást igazoló számla, - részletes hibabejelentő.

CZ PODMÍNKY ZÁRUKY

Tento přístroj podléhá zákonné záruce v souladu se zákony a normami platnými ke dni jeho zakoupení v zemi, kde byl zakoupen. Tato záruka se vztahuje na výrobní chyby a na vady použitého materiálu. Záruka je omezena na opravu nebo výměnu čerpadla nebo jeho částí, které jsou uznány jako vadné nebo nefunkční, v opravách autorizovaných firmou PENTAIR INTERNATIONAL S.a.r.l. Záruka na součásti, které jsou vystaveny opotřebením, jako např. mechanické těsnění a protipřiruba, kroužky a těsnění, sací kolo a hydraulická část, membrány a elektrické kabely, je na dobu, která nepřesahuje délku životnosti těchto prvků. Za účelem správného použití a zachování životnosti výrobku, jakož i k možnosti uplatnění práva na záruku, je nutno, aby byly autorizovanými opravami prováděny kontroly a, v případě opotřebením, eventuelní výměna těchto součástí. Při uplatnění nároku na záruku se v případě poruchy obraťte přímo na vašeho prodejce a/nebo na autorizovanou opravnu. Případná reklamace výrobku, který je považován za vadný, má být provedena okamžitě po zjištění závady a v každém případě v zákonem dané lhůtě. Právo na záruku začíná dnem nákupu a musí být kupujícím prokázáno současným předložením dokladu o nákupu: pokladní stvrzenkou, fakturou nebo dodacím listem. **Právo na záruku se pozbyvá:** Jestliže je porucha způsobena nevhodnými zásahy nebo provozem, chybným uvedením do provozu, nesprávným skladováním, chybami v elektrickém nebo v hydraulickém zapojení, chybějící nebo nevhodnou ochranou. Jestliže instalace zařízení nebyla správně provedena. Jestliže je porucha zapříčiněna působením vyšší moci nebo jinými vnějšími a nekontrolovatelnými faktory. Jestliže je výrobek používán s abrazivními, korozivními nebo s jinými než povolenými kapalinami, jejichž použití není slučitelné s materiály použitými ke konstrukci čerpadel. V případě používání výrobku mimo specifikace uvedené na štítku nebo v nedovolených podmínkách a v případě takových zásahů ze strany kupujícího nebo ze strany nepovolaných osob, jako je demontáž výrobku (i částečná), modifikace výrobku nebo jeho poškození. Jestliže dojde k poruše následkem přirozeného opotřebením. Každé použití odlišné od toho, které je uvedeno v Pokynech k provozu a údržbě, nepodléhá záruce, pokud tak není výrobcem výslovně a písemně stanoveno. Doporučujeme, abyste si vždy předem pozorně přečetli Návod k obsluze. **Upozornění:** Jestliže vaše zařízení nefunguje, ověřte, zda poruchu funkce nezpůsobily vnější příčiny, např. přerušení dodávky elektrického proudu, kontrolní nebo řídicí zařízení nebo nevhodné používání. Nezapomeňte přiložit k vadnému zařízení následující dokumentaci: Doklad o nákupu (faktura, daňový doklad) Podrobný popis zjištěné vady

TR GARANTI SARTLARI

Bu cihaz, satın alım ökesinde satış tarihinde yürürlükteki yasa ve standartlara göre üretim ve/veya malzeme hatalarından meydana gelebilecek arızalara karşı garantilidir. Bu garanti PENTAIR INTERNATIONAL S.a.r.l. yetkili servis merkezlerince pompa veyabunun arızalı parçaların tamiri veya değiştirilmesi ile sınırlıdır. Örneğin Conta, halka ve sızdırmaz conta, pervane ve hidrolik kısım, membran ve elektrik kabloları gibi aşınmaya maruz kalan parçalar normal kullanım sürelerini aşmamak suretiyle garanti kapsamındadırlar. Cihazı doğru ve uzun bir süre kullanabilmek ve garanti hakkından yararlanmak için, bu parçaları kullanım alanlarına göre yetkili servis merkezlerinde bakım yaptırınız ve gerekirse değiştiriniz. Garantiden istifade edebilmek için, arıza halinde doğrudan doğruya bayinize ve/veya Yetkili Servis Merkezine başvurunuz. Ayıplı ürün hakkındaki şikayetinizi hatayı tespit eder etmez ve her hal-i karda yasanın öngördüğü süre içinde bildiriniz. Garanti kapsamı ürünün satın alım tarihinden itibaren başlamakta olup, alıcının bu tarihi kasa fişi, fatura veya teslim belgesi gibi bir evrakla kanıtlanması gerekmektedir. **Aşağıdaki durumlar garanti dışıdır:** arızanın ugun olmayan bakım veya kullanım, yanlış depolama, hatalı elektrik veya su bağlantısı, eksik ve yetersiz korumadan kaynaklanması halinde. Cihazın bağlantısı veya montajı doğru bir şekilde yapılmamış ise. Arıza mücbir veya başka dış ve kontrol edilemez sebepten kaynaklanıyor ise. Ürünün aşındırıcı veya eritici, izin verilen dışında veya pompa yapımında kullanılan malzeme ile uyumlu olmayan bir sıvı ile birlikte kullanılması halinde. Plakada belirtilen limitler dışında veya izin verilmeyen şartlarda kullanılması, alıcı veya yetkili olmayan personel tarafından tamamen veya kısmen sökülmesi veya üzerinde değişiklik yapılması halinde. Malzemelerin normal aşınma ve yıpranma sebebiyle hasar görmesi halinde. Kullanım ve bakım kılavuzunda belirtilen kullanımda dışındaki kullanım, üretici tarafından aksi yazılı olarak belirtilmedikçe garanti kapsamı dışındadır. Cihazı kullanmadan önce kullanımı el kitabını dikkatle okumanızı tavsiye ederiz. **Uyarılar:** Cihazınız çalışmadığı takdirde, çalışmama nedeninin akım kesilmesi, kontrol veya kumanda cihazları veya uygun olmayan kullanım gibi başka sebeplerden kaynaklanıp kaynaklanmadığını kontrol ediniz. Ayıplı cihaza aşağıda gösterilen belgeleri eklemenizi unutmayınız:: Satın alım belgesi (fatura, kasa fişi) Arızanın ayrıntılı tarifi

RUS УСЛОВИЯ ГАРАНТИИ

Насосный агрегат гарантирован от любого дефекта изготовления в соответствии с законами и нормами, действующими в стране покупки; гарантия покрывает неисправности и дефекты изготовления и использованного материала. Наша гарантия предусматривает замену и ремонт насосного агрегата или дефектных частей на нашем предприятии, а также в специальных центрах сервиса, уполномоченных фирмой «PENTAIR INTERNATIONAL S.a.r.l.». Составные части, подвергающие износу, такие как торцевое уплотнение, уплотнительные кольца, прокладки, рабочие колеса, гидравлические детали, резиновые мембраны, и электрические кабели, являются расходными материалами и гарантия на их замену не распространяется. Для правильной эксплуатации изделия, а также для пользования правом на гарантию, рекомендуется проверить и, при необходимости, заменить вышеуказанные части, в зависимости от их применения, обращаясь в официальные центры техобслуживания. Для пользования правом на гарантию, в случае возникновения неисправностей, непосредственно обратитесь к вашему продавцу и/или в официальный центр техобслуживания. Необходимо заявить о возможном дефекте незамедлительно после его обнаружения и, во всяком случае, не позже предусмотренных законом сроков. Право на гарантию вступает в силу с момента покупки и должно быть доказано покупателем предъявлением документов, полученных при покупке: товарный чек, счет-фактура или накладная. **Гарантийному ремонту** не подлежат поломки, возникшие по следующим причинам: неправильное подключение к электросети, отсутствие надлежащей защиты, дефектный монтаж, неправильно выполненная наладка, работа без воды, попадание посторонних предметов в корпус насосного агрегата и воды (влаги) в электрическую часть насосного агрегата, форс-мажорное или иное непредвиденное обстоятельство, перекачивание абразивных и коррозионных жидкостей, не совместимых с материалами, применяемыми для изготовления насосов, эксплуатация несоответствующая техническим данным и условиям, указанными в паспорте. **ОСОБЕННОСТИ:** гарантия не действительна, если насос был разобран, отремонтирован или испорчен покупателем. Применение, отличающееся от применения, указанного в паспорте и руководстве по эксплуатации и обслуживанию, покрывается гарантией только в том случае, если письменно заверенное изготовителем. До монтажа насоса внимательно ознакомьтесь с содержанием настоящего руководства. **Внимание:** Если насос не включается, проверьте наличие иных факторов, например, прекращение подачи тока к контрольным или командным приборам или совершение неправильных действий по отношению к прибору. При обращении к сервисному центру необходимо предъявить вместе с неисправным прибором следующую документацию: товарный чек или счет-фактуру или накладную; подробное описание обнаруженной неисправности.

Flotec®

PENTAIR INTERNATIONAL S.a.r.l.
Avenue de Sevelin, 18
1004 LAUSANNE
Switzerland