

# Вентилятор GT

## Указания по установке и техническому обслуживанию

Версия 22.02.2002



## Содержание

Общие указания .....	2
<b>1. Приемка и проверка изделия .....</b>	<b>2</b>
1.1 Входной контроль .....	2
1.2 Данные на паспортной табличке .....	2
1.3 Погрузка и подъем вентилятора .....	2
1.4 Вес вентилятора .....	3
1.5 Хранение вентилятора .....	3
<b>2. Назначение и конструкция вентилятора .....</b>	<b>4</b>
2.1 Конструкция вентилятора .....	4
2.2 Условия эксплуатации .....	5
2.3 Излучение шума .....	5
2.4 Балансировка .....	5
3. Установка и запуск .....	6
3.1 Установка вентилятора .....	6
3.2 Электрические соединения .....	6
3.3 Защитные средства .....	6
3.4 Монтажные приспособления .....	6
3.5 Распространенные ошибки при установке вентилятора .....	6
3.6 Проверка после установки вентилятора .....	6
3.7 Подготовка к запуску .....	6
3.8 Запуск .....	7
<b>4. Обслуживание и ремонт вентилятора .....</b>	<b>8</b>
4.1 Гарантия .....	8
4.2 План технического обслуживания .....	8
4.3 Подготовка к техническому обслуживанию .....	8
4.4 Ременный привод (GT-3 и GT-5) .....	8
4.4.1 Проверка клиновых ремней .....	8
4.4.2 Регулировка натяжения ремня .....	8
4.4.3 Натяжка клиновых ремней .....	9
4.4.4 Натяжка плоских ремней .....	9
4.4.5 Замена клиновых ремней .....	10
4.4.6 Замена ременных шкивов .....	10
4.5 Крыльчатка .....	11
4.6 Корпус вентилятора .....	11
4.7 Проверка подшипников .....	11
4.7.1 Самосмазывающиеся подшипники (Y и S) .....	11
4.7.2 Смазываемые подшипники типа "Y" (YB) .....	12
4.7.3 Чугунные подшипники всасывающего блока "SNL" (H) .....	12
4.7.4 Рекомендуемые смазочные материалы .....	12
4.8. Замена подшипников .....	12
4.9 Замена двигателя вентилятора GT-1 с прямым приводом .....	13
<b>5. Периодичность технического обслуживания ...</b>	<b>14</b>
<b>6. Устранение неисправностей .....</b>	<b>14</b>
<b>7. Утилизация .....</b>	<b>15</b>

## Общие указания

Настоящая инструкция предназначена для использования квалифицированным персоналом. Например, при натяжке ремней или замене двигателей необходимы, технические навыки, соответствующие квалификации подготовленного заводского персонала. Замена крыльчатки и подшипников требует специальных профессиональных навыков. Эти операции должны выполняться обслуживающим персоналом, знакомым с конструкцией вентилятора. (В комплект поставки входит отдельная инструкция по замене крыльчатки и подшипников). Электрические соединения должны выполняться электриком, имеющим допуск к проведению таких работ. В комплект поставки двигателя входит отдельная инструкция по установке и техническому обслуживанию. Установка, запуск и эксплуатация должны выполняться только квалифицированным персоналом, ознакомленным с правилами техники безопасности. В соответствии с национальными правилами техники безопасности используются инструмент и защитные средства, необходимые для предотвращения несчастных случаев при установке и эксплуатации устройства.

### 1. Приемка и проверка изделия

#### 1.1 Входной контроль

Проверьте вентилятор сразу же после поставки и убедитесь в отсутствии внешних повреждений. При необходимости, сразу же свяжитесь с перевозчиком. Проверьте свободное вращение крыльчатки и вала, повернув их вручную. Проверьте всю информацию на паспортной табличке.

#### 1.2 Данные на паспортной табличке

Ref:	Номер заказа
Marking:	Номер позиции (указывается заказчиком)
Type:	Маркировка типа вентилятора
Mfd:	Год выпуска вентилятора
Max speed:	Максимально допустимая скорость вентилятора
Max temp:	Максимально допустимая рабочая температура
Weight:	Вес вентилятора
Serie:	Серийный номер

<b>Fläkt Woods Oy</b>		Kalevantie 39 20520 Turku Finland
Ref. _____	Marking _____	
Type _____	_____	
Type _____	_____	
Type _____	_____	
Max. speed: _____ rpm	Max. temp. _____ °C	Mfd: _____
Weight: _____ kg	Serie _____	

Рис. 1.1 Паспортная табличка вентилятора.

#### 1.3 Погрузка и подъем вентилятора

Вентиляторы поставляются на деревянных платформах, что делает возможным транспортировку вилочным погрузчиком. При подъеме используйте съемные подъемные скобы. Разместите вентиляторы на ровной поверхности. Не складывайте их в стопку друг на друга.

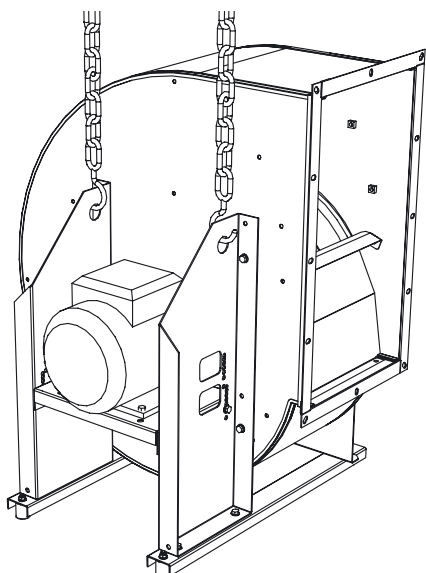


Рис. 1.2 Вентилятор GT-1 можно поднять при помощи подъемных отверстий. Не допускайте резких толчков при подъеме вентилятора.

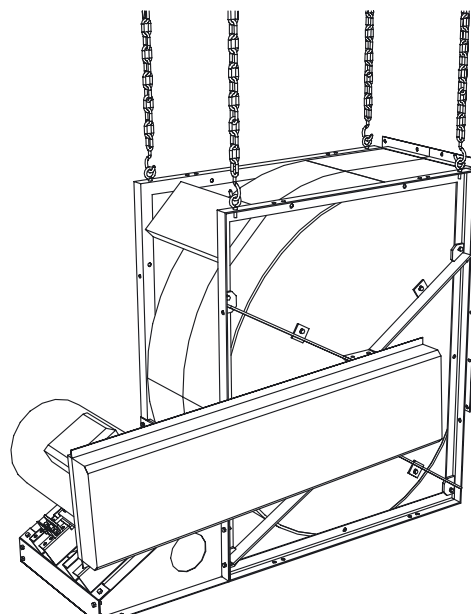


Рис. 1.4 Вентилятор GT-3, размеры 080...100 можно поднять при помощи подъемных скоб, а при размерах 112...140 – используя подъемную платформу. Не допускайте резких толчков при подъеме вентилятора.

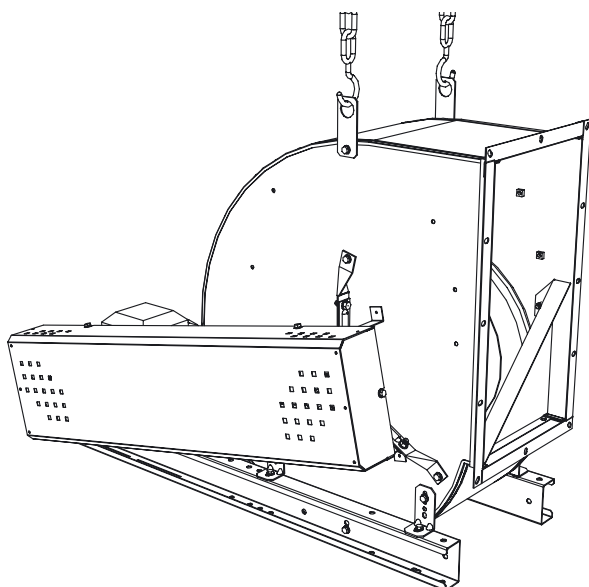


Рис. 1.3 Вентилятор GT-3 (размеры 025...071) можно поднять за подъемные скобы, или, при их отсутствии, при помощи подъемных тросов платформ. Не допускайте резких толчков при подъеме вентилятора.

**1.4 Вес вентилятора**

Приблизительные значения веса вентиляторов с подъемными платформами и без дополнительных приспособлений и двигателя указаны в Таблицах 1.1 и 1.2. Вес двигателя указан на паспортной табличке.

**1.5 Хранение вентилятора**

Срок хранения вентиляторов в законсервированном виде составляет один (1) месяц. Во время хранения вентиляторы необходимо предохранять от попадания дождя и снега. Если период хранения превышает 3 месяца, ременные приводы вентиляторов необходимо ослабить и периодически вручную проворачивать вал и крыльчатку. Период хранения может быть продлен до 6 месяцев, при условии хранения вентиляторов в хорошо проветриваемом и отапливаемом помещении с целью предотвращения образования конденсата.

Таблица 1.1 Вес вентилятора GT-1 без двигателя и дополнительного оборудования.

Laufrad	Ventilatorgröße/Gewicht (kg)											
	020	022	025	028	031	035	040	045	050	056	063	071
LF	8.4	9.8	13	15.2	17.7	27.6	32.5	38	47	-	-	-
LB	-	10.8	14	15	18.2	27.5	34.2	41	51	67	92	120

Таблица 1.2 Вес вентилятора GT-3 без двигателя и дополнительного оборудования.

Laufrad	Ventilatorgröße/Gewicht (kg)													
	025	031	040	045	050	056	063	071	080	090	100	112	125	140
LF	17	23.5	39	45	56	84	107	134	-	-	-	-	-	-
LB	18.5	25	41	49.5	61	91	115	144	267	320	367	-	-	-
HB	-	-	41	49.5	61	91	115	144	267	320	367	498	581	770

## 2. Назначение и конструкция вентилятора

Вентилятор используется для создания необходимого объема воздуха при повышении давления, компенсирующего потери давления в подключенном воздуховоде. Это осуществляется приведением в действие крыльчатки вентилятора.

### 2.1 Конструкция вентилятора

GT-1

1. Вентилятор
2. Отсек двигателя
3. Двигатель
4. Гибкий воздуховод, всасывающая сторона (дополнительная оснастка)
5. Гибкий воздуховод, выпуск воздуха (дополнительная оснастка)
6. Виброгасители, 4 шт. (дополнительная оснастка)

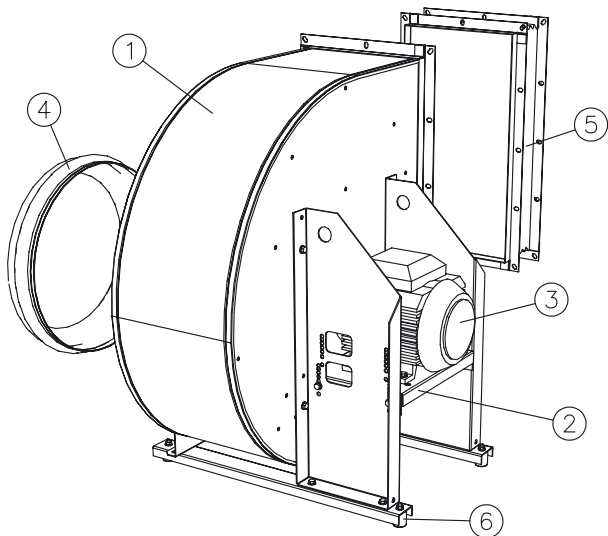


Рис. 2.1 Конструктивные элементы вентилятора GT-1.

GT-3 размеры 025...071

1. Вентилятор
2. Подъемная платформа вентилятора
3. Двигатель
4. Натяжка ременного привода.
5. Балка крепления двигателя
6. Защитная сетка ремня
7. Виброгасители, 4 шт. (дополнительная оснастка)

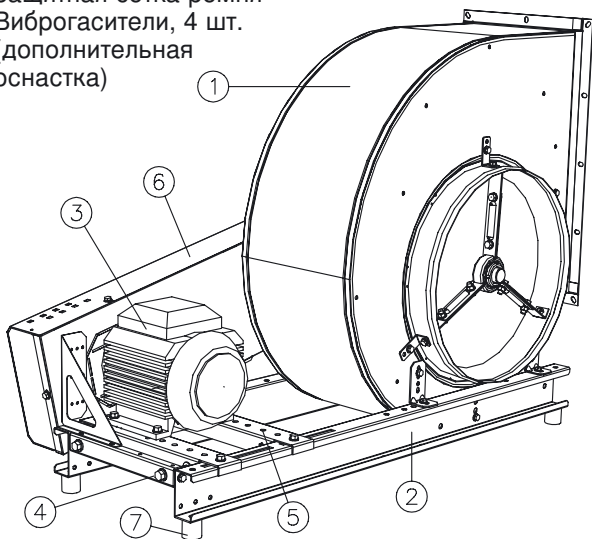


Рис. 2.2 Конструктивные элементы вентилятора GT-3 (размеры 025...071).

GT-3 размеры 080...100

1. Вентилятор
2. Рама
3. Двигатель
4. Крепежные болты двигателя
5. Основание двигателя
6. Защитная сетка ремня
7. Виброгасители (дополнительная оснастка)

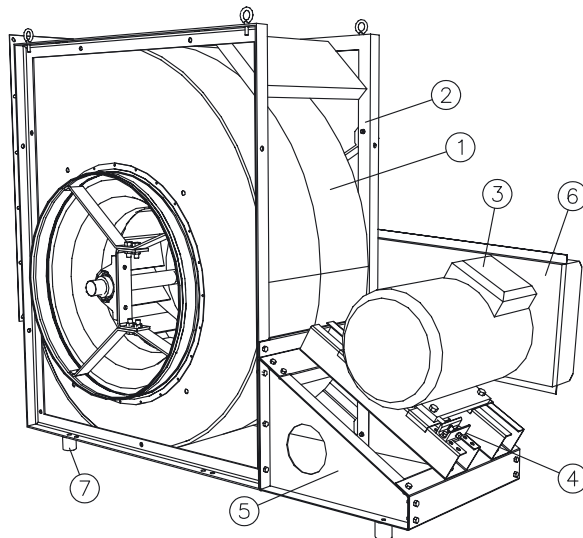


Рис. 2.3. Конструктивные элементы вентилятора GT-3 (размеры 080...100).

## Вентилятор

1. Корпус вентилятора
2. Язык
3. Крыльчатка
4. Вал (не GT-1)
5. Всасывающий конус
6. Впускное кольцо
7. Ручки для переноски (не GT-1)
8. Блок подшипников (не GT-1)
9. Выпускной дутьевой фланец

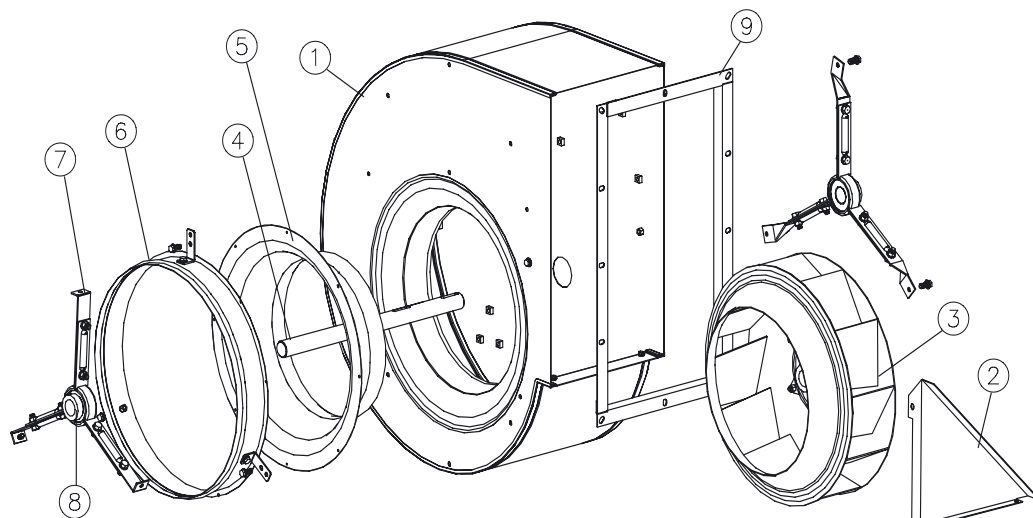


Рис. 2.4 Конструктивные элементы вентилятора.

## 2.2 Условия эксплуатации

Вентилятор стандартной конструкции предназначен для обеспечения циркуляции воздуха при проветривании. В случае, если циркуляционный воздух содержит взрывоопасные газы, проверьте подходит ли вентилятор для работы в преобладающих условиях в зависимости от конкретного случая. Стандартная рабочая температура вентилятора  $-30$ - $+80$  °С. Показатели эффективности двигателя соблюдаются, если температура окружающей среды не превышает  $+40$  °С, а максимальная высота рабочей площадки над уровнем моря не более 1000 м. При установке устройства на улице двигатель должен быть защищен от прямого попадания солнечного света.

## 2.3 Излучение шума

Уровень шума при нормальной работе вентилятора может превышать 70 дБ(А). Более подробно эксплуатационные характеристики описаны в проспекте изделия.

## 2.4 Балансировка

Крыльчатка динамически отбалансирована и проверена на предприятии - изготовителе, при уровне вибрации (измерения по подшипникам)  $<7.1$  мм/с (среднеквадратичное значение).

### 3. Установка и запуск

Заранее распланируйте установку вентилятора и трубопровода. Избегайте изломов трубок на отрезке перед всасывающим отверстием, а в особенности, перед выпускным отверстием. Поток воздуха еще не сбалансирован на выпускном отверстии вентилятора.

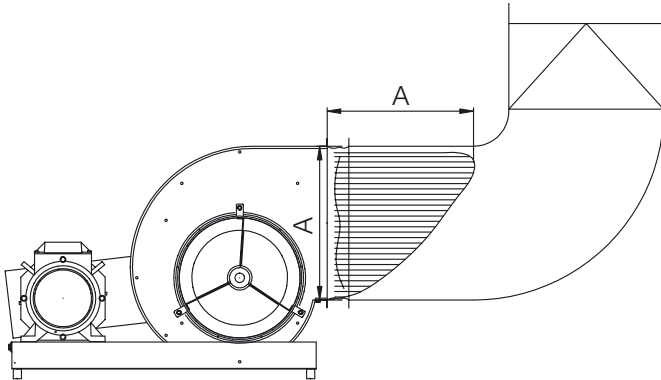


Рис. 3.1 Минимальное безопасное расстояние от выпускного отверстия. Не устанавливайте угловой участок воздуховода непосредственно за выпускным отверстием вентилятора. Используйте короткую прямую трубку, которая обеспечит равномерность потока воздуха.

При установке вентилятора необходимо соблюдать следующие правила, предъявляемые к зоне обслуживания оборудования:

GT-1 (стандартной конструкции)

- при замене двигателя, необходимо обеспечить свободный доступ к стопорному винту крыльчатки.

GT-3

- возможность замены подшипников с обеих сторон вентилятора, в особенности, наличие свободной зоны для замены подшипника на всасывающей стороне.

GT-5

- возможность замены подшипников с обеих сторон вентилятора

Если к всасывающему отверстию присоединен воздуховод, убедитесь, что подшипник можно заменить, сняв гибкую соединительную трубку и часть воздуховода всасывающего отверстия или же в наличии возможности передвинуть вентилятор к месту обслуживания.

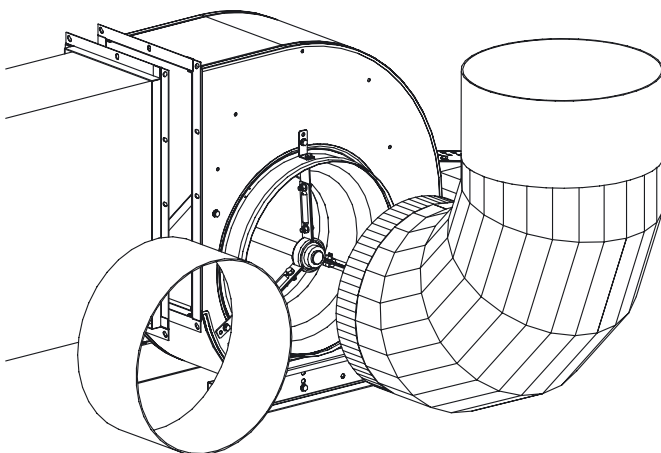


Рис. 3.2 Свободная зона для замены подшипников.

### 3.1 Установка вентилятора

Вентиляторы обычно устанавливаются на виброгасителях (дополнительное устройство), которые крепятся болтами к монтажным отверстиям основания. Основание должно быть ровным и достаточно крепким. При установке убедитесь в отсутствии изгибающих сил или других видов механического напряжения, способных повредить вентилятор.

### 3.2 Электрические соединения

Электрические соединения должны выполняться электриком, имеющим допуск к проведению таких работ. Вентилятор должен быть оснащен рабочим выключателем и аварийным переключателем, который можно застопорить во время проведения технического обслуживания. Электрические соединения должны быть выполнены в соответствии с национальными правилами и нормами. Убедитесь что кабель двигателя достаточной длины, чтобы обеспечить свободное движение двигателя при натяжении ремней. Кабель должен иметь резиновую изоляцию. При использовании трансформаторов частоты необходимо соблюдать инструкции производителя по подключению.

### 3.3 Защитные средства

Вентилятор соответствует рекомендациям Комиссии Европейского Сообщества по промышленным установкам и требованиям стандарта EN 294:1992 по изоляции. Эти нормы необходимо соблюдать при установке любого вентилятора. Открытые нагнетатели или всасывающие отверстия должны быть закрыты защитной решеткой (дополнительная оснастка). После проведения технического обслуживания проверьте, чтобы все защитные устройства были установлены на место. Машинные отделения должны запираются с целью предотвращения доступа посторонних.

### 3.4 Монтажные приспособления

Вентилятор должен быть соединен с воздуховодом посредством гибкой соединительной трубки. Гибкая соединительная трубка должна быть установлена плотно и без изломов, препятствующих прохождению воздушного потока. Проверьте, чтобы гибкая соединительная трубка была подогнана к выпускному отверстию вентилятора и воздуховоду. Перед установкой ложного фланца наденьте прокладку (2 x 10 мм) на один из фланцев фланцевого соединения. Затем соберите фланцевое соединение. К объемному счетчику воздуха (дополнительное устройство) прилагаются отдельные инструкции.

### 3.5 Распространенные ошибки при установке вентилятора

Вентилятор нельзя устанавливать на вал в вертикальном положении.

### 3.6 Проверка после установки вентилятора

Проверните вал и убедитесь, что крыльчатка не соприкасается с всасывающим конусом, а также в отсутствии шума в подшипниках. Убедитесь в отсутствии посторонних предметов в вентиляторе и воздуховоде.

### 3.7 Подготовка к запуску

Если вентилятор оснащен крыльчаткой с развернутыми вперед лопастями (типа GTLF),

проверьте перед запуском, что он подсоединен к воздуховоду, который соответствует предусмотренному перепаду давления. Это поможет предотвратить перегрузки двигателя. Убедитесь что защита ременной передачи и защитная решетка установлены в соответствии с нормами. Если вентилятор предназначен для запуска Y/D, проверьте, чтобы реле времени было установлено в положение расчетного времени запуска Y.

### 3.8 Запуск

Кратковременно включите двигатель и подачу питания, чтобы проверить вращается ли крыльчатка вентилятора в правильном направлении. Убедитесь в отсутствии посторонних механических шумов и колебаний. Убедитесь что уровень вибрации подшипников соответствует норме. При необходимости измерьте выходное значение вибрации вентилятора и подшипников двигателя при помощи виброметра. Сила вибрации не должна превышать среднеквадратичное действующее значение 7,1 мм/с. Если вентилятор установлен на виброгасителях, убедитесь что они работают правильно и не растягивают гибкую соединительную трубку или электрический кабель. По истечении 30 минут работы необходимо проверить и, при необходимости, отрегулировать натяжение ремня. Проверьте температуру и наличие шума подшипников всасывающего блока. При необходимости проверьте наличие твердой смазки в подшипниках.

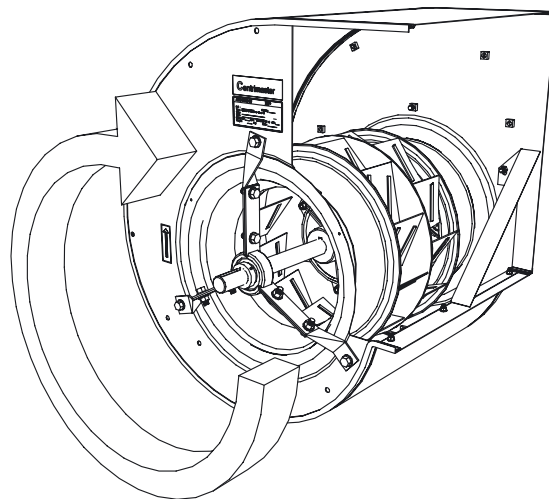


Рис. 3.4 Правильное направление вращения крыльчатки LV и HV.

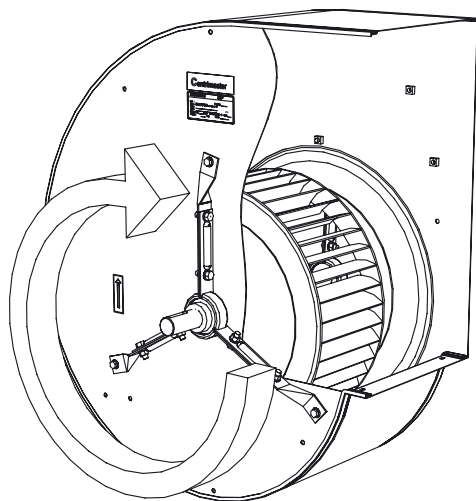


Рис. 3.3 Правильное направление вращения крыльчатки LF.

## 4. Обслуживание и ремонт вентилятора

### 4.1 Гарантия

Гарантия действительна в течение одного (1) года с момента поставки, в случае, если другие условия не были оговорены заранее. Гарантия распространяется только на производственные дефекты. Обязательным условием гарантии является проведение регулярного технического обслуживания. В случае выявления дефектов, подлежащих гарантийному ремонту, необходимо немедленно информировать производителя или импортера. Гарантия не распространяется на повреждения подшипников, вызванные чрезмерным натяжением ременного привода. Гарантия не распространяется на рабочие или косвенные повреждения.

### 4.2 План технического обслуживания

Регулярное техническое обслуживание является условием надежной работы вентилятора. Необходимость технического обслуживания зависит от условий эксплуатации. При повышенном содержании посторонних примесей в воздухе интервалы между циклами технического обслуживания сокращаются. Проверку технического состояния вентилятора необходимо проводить не менее двух раз в год. Информация, касающаяся сложных операций по техническому обслуживанию содержится в следующих разделах.

### 4.3 Подготовка к техническому обслуживанию

- Выключить вентилятор рабочим выключателем, который находится на панели управления.
- При необходимости вынуть предохранители.
- Перед началом технического обслуживания и ремонта вентилятора необходимо отключить подачу питания при помощи аварийного выключателя, который необходимо заблокировать на время проведения работ.
- **ВНИМАНИЕ!** Малогабаритные двигатели, оснащенные автоматическим тепловым выключателем главной цепи могут запускаться автоматически.
- Аварийный выключатель ни в коем случае нельзя использовать в качестве рабочего.

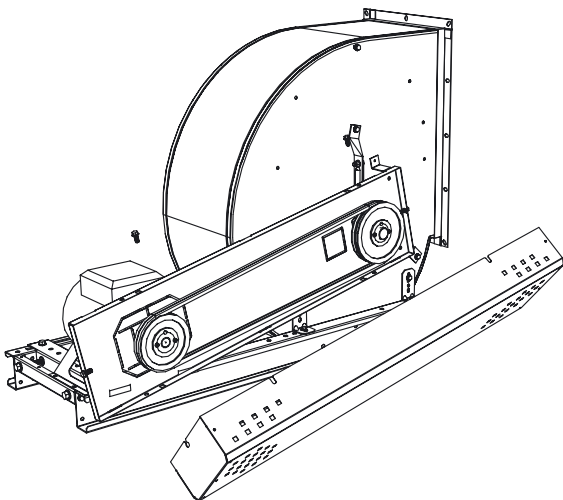


Рис. 4.1 GT-3 025...071 снятие защитного приспособления ремня.

- Отключайте двигатель аварийным выключателем только в аварийной ситуации.

### 4.4 Ременный привод (GT-3 и GT-5)

#### 4.4.1 Проверка клиновых ремней

- Убедитесь что вентилятор не вращается.
- Снимите или ослабьте крепежные болты защитной крышки ремня.
- Снимите крышку.
- Проверьте натяжение ремней.

#### 4.4.2 Регулировка натяжения ремня

Регулировка натяжения ремней производится перемещением двигателя.

GT-3 025...071 натяжка ремней:

- Ослабить стопорные винты крепежных балок двигателя, поз. 1 (4 шт).
- Регулировка натяжения ремня производится при помощи винтов, поз. 2 (2 шт). Чтобы натянуть ремни сильнее необходимо равномерно повернуть оба винта по часовой стрелке. ослабление натяжения ремней производится вращением винтов против часовой стрелки
- После проведения регулировки натяжения ремней затяните зажимные винты крепежной балки двигателя, поз. 1 (4 шт).
- После этого проверьте регулировку ременных шкивов.

1. зажимные винты крепежной балки двигателя
2. натяжные болты двигателя

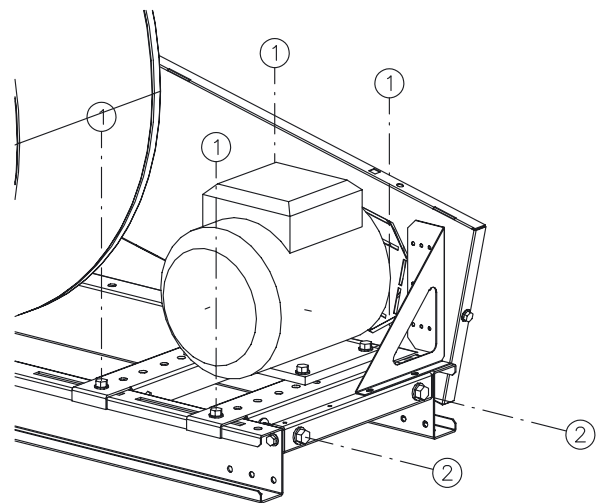
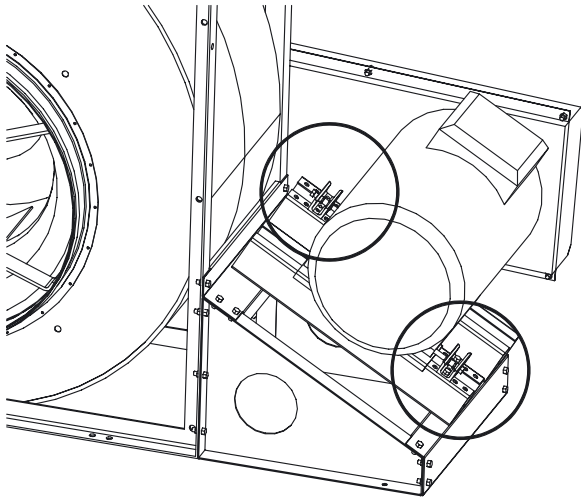


Рис. 4.2 GT-3 025...071 натяжение ремней.

Натяжка ремней GT-3, размеры 080...100:

- Ослабить четыре крепежных болта двигателя (поз. 2).
- Передвинуть двигатель при помощи регулировочных болтов (поз. 3).
- При несоответствии резьбы регулировочных болтов ослабьте крепежные болты регулировочных кронштейнов и передвиньте регулировочные кронштейны в следующую прорезь на натяжном рельсе.
- Затяните крепежные болты двигателя после натяжки ремней.
- После этого проверьте регулировку ременных шкивов.





1. Натяжной рельс двигателя (2 шт.)
2. Крепежные болты двигателя (4 шт.).
3. Регулировочные болты (2 шт.)
4. Регулировочные кронштейны (2 шт.)
5. Крепежные болты регулировочных кронштейнов (4 шт.)

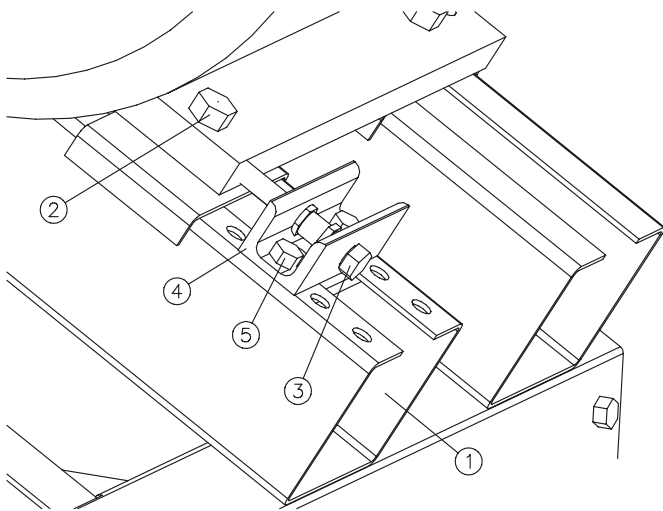


Рис. 4.3 GT-3 080...100 натяжка ремней.

При использовании новых ремней натяжение необходимо проверить и, по необходимости, отрегулировать после 30 минут работы. Натяжение ремней необходимо проверять каждые 6 месяцев. Ремни необходимо содержать в чистоте и предохранять от попадания масла и прямых солнечных лучей.

**4.4.3 Натяжка клиновых ремней**

Для поддержания ремней в рабочем состоянии необходимо выполнить правильную натяжку. Слишком слабая натяжка ремней может стать причиной их провисания, что приводит к преждевременному износу ремней. Слишком сильная натяжка ремней может стать причиной значительного сокращения срока службы подшипников. Даже превышение силы натяжения на 25 % может сократить срок службы подшипников наполовину.

1. Измерьте охват ремня  $CC$  [м].  
Например, охват ремня составляет  $CC = 1,2$  м.

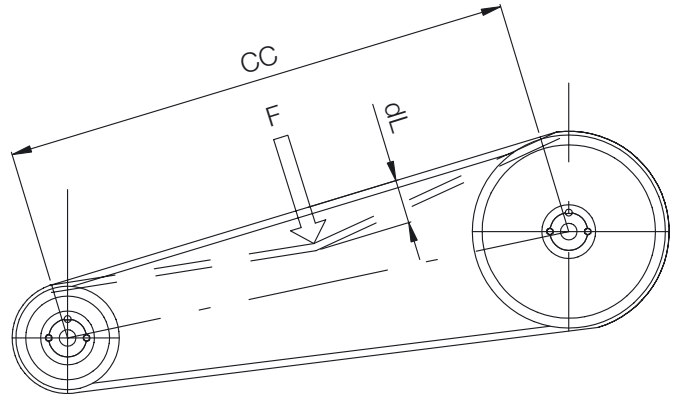


Рис. 4.4 Охват ремня, деформация и сила деформации.

2. Допустимая деформация  $d = 15$  мм/линейка. Например, деформация  $dL = 15$  мм/м \* 1.2 м = 18 мм.
3. Измерьте перпендикулярную деформирующую силу  $F$ , которая измеряется по длине деформации  $dL$  (на 18 мм).
4. Сверьте силу деформации  $F$  по Таблице 4.1. Натяжение считается удовлетворительным, если значение измерения деформирующей силы находится в пределах указанных значений. Ремни слишком ослаблены, если натяжение слабее нижнего контрольного значения. Поскольку ремни растягиваются во время эксплуатации, новые ремни необходимо натягивать в соответствии с верхним контрольным значением натяжения.

Таблица 4.1 Сила деформации клинового ремня.

Riemenprofil	Durchmesser des kleineren Rads	Kraft F (N)
SPZ	67 - 95	10 - 15
	100 - 140	15 - 20
SPA	100 - 132	20 - 27
	140 - 200	28 - 35
SPB	160 - 224	35 - 50
	236 - 315	50 - 65
SPC	224 - 355	60 - 90
	375 - 560	90 - 120

**4.4.4 Натяжка плоских ремней**

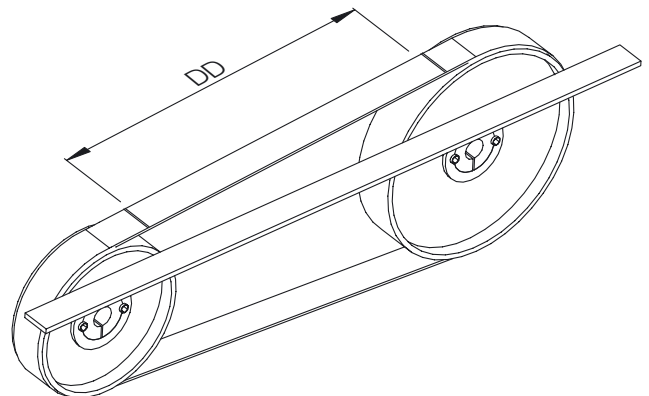


Рис. 4.5 Измерение плоских ремней.

1. Установите ременные шкивы двигателя и вентилятора на их валы, не затягивая втулок.
2. Установите ремень на шкив и передвиньте

двигатель таким образом, чтобы ремень распрямился, но не натягивался.

3. Отрегулируйте ременные шкивы при помощи линейки и затяните втулки.
4. Свободно закрепите двигатель так, чтобы он мог передвигаться по натяжным рельсам или зажимной платформе.
5. Измерьте охват самого длинного свободного ремня DD, округлив значение до 100 мм. Например, если CC = 865, тогда DD = 800 мм. Ремень не должен касаться ременного шкива в пределах измеряемого расстояния.
6. Снимите ремень, положите его на плоскую поверхность и отметьте маркером свободный охват ремня указанный в предыдущем разделе.
7. Повторно установите ремень на шкив и натяните его, используя натяжной рельс или зажимные болты крепежной платформы, по возможности параллельно выровняв валы двигателя и вентилятора.
8. Прекратите натяжку, когда натяжение ремня достигнет необходимого значения в соответствии с Таблицей 4.2.
9. Проверните ременный шкив вручную. Смещение ремня по осям в любом направлении означает, что параллельность валов нарушена. Эта неисправность может быть устранена при помощи натяжного рельса или крепежных болтов крепежной платформы. Ремень должен оставаться посередине при вращении привода.
10. Затянуть зажимные болты балки двигателя после натяжки ремня и приведения его в среднее положение при вращении.

Таблица 4.2 Длина натяжения плоского ремня.

Vor dem Span (mm)	Abstand zwischen den Markierungen Nach dem Spannen	
	Typ: F-0, F10, 2,8 %	Typ: F14, F25, A-2, A-3, 2,5 %
100	102.8	102.5
200	205.6	205
300	308.4	307.5
400	411.2	410
500	514	512.5
600	616.8	615
700	719.6	717.5
800	822.4	820
900	925.2	922.5
1000	1028	1025

### 4.4.5 Замена клиновых ремней

Для удобства замены ремня двигатель необходимо передвинуть так, чтобы можно было легко снять старый и установить новый ремень на ременный шкив. Не рекомендуется пользоваться слесарным инструментом для снятия ремня с ременного шкива. При наличии нескольких ремней на ременном шкиве их необходимо заменить одновременно. Рекомендуется использование ремней, соответствующих спецификациям оборудования, т. е. имеющих те же измерительные и производственные допуски. Учитывая натяжение, проверьте точность параллельной регулировки

шкивов. Точная регулировка шкивов очень важна для поддержания низкого уровня вибрации вентилятора. Точная регулировка снижает торцевой износ ремней.

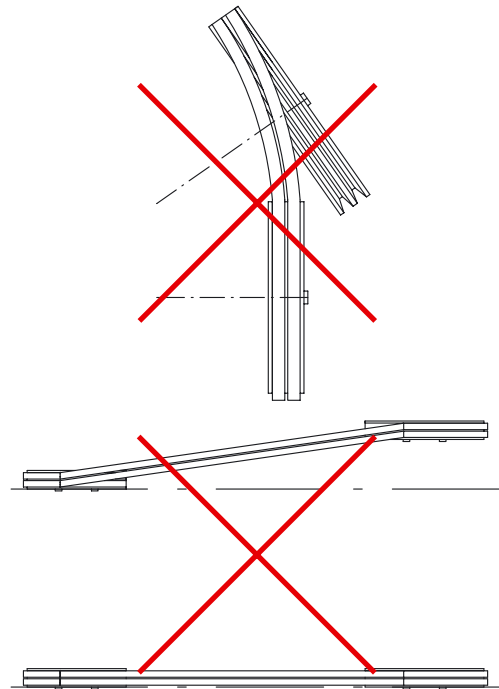


Рис. 4.6 Необходимо выполнить точную регулировку шкивов.

### 4.4.6 Замена ременных шкивов

Например, если замена ременного шкива производится для изменения скорости, убедитесь, что максимальное количество оборотов в минуту не превышает значения, указанного на паспортной табличке двигателя, и что выходной мощности двигателя достаточно для выполнения новой задачи. Во избежание повреждения подшипников соблюдайте максимально допустимую силу затяжки для двигателя и вентилятора при подборе ременного привода. Все шкивы, установленные производителем, оснащены втулкой типа Taper Lock.

Замена ременного шкива:

Вывинтите винты поз. 3 (2 шт.) при помощи торцевого

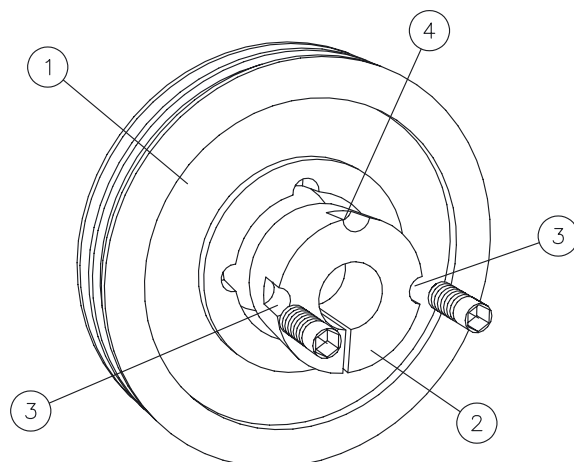


Рис. 4.7 Ременный шкив типа Taper Lock.

ключа, Рис. 4.7. Один или два снятых винта вкручиваются в отверстие , поз. 4, при чем винт должен быть затянут таким образом, чтобы коническая втулка, поз. 2 и шкив ременной передачи, поз. 1 не касались друг друга. Ни в коем случае не пользуйтесь никаким слесарным инструментом для снятия шкива ременной передачи. Подшипник может быть поврежден даже при воздействии света. Установка шкива ременной передачи:

Очистите внешнюю и внутреннюю поверхности отверстия шкива и втулки при помощи антикоррозийного вещества и убедитесь в отсутствии загрязнений на поверхностях. Слегка смажьте коническую втулку и винты. Установите втулку на шкив и закрутите винты, не затягивая, в отверстия, поз.3. Установите шкив в сборе с втулкой на вал (Втулка защелкивается на вале автоматически, а шкив немного перемещается вдоль втулки при затяжке . Затем выполните регулировку и равномерно затяните винты по очереди). Шкив ременной передачи необходимо установить так, чтобы он находился как можно ближе к подшипнику, но не на конце вала. Выполните повторную проверку регулировки после последней затяжки винтов. Наполните отверстия твердой смазкой в целях предотвращения попадания грязи. Затем натяните ремни в соответствии с данными выше указаниями. При запылении привода возможно попадание песчинок между ремнем и шкивом ременной передачи, которое приводит к стачиванию торцов шкива. В случае сильного износа шкивы ременной передачи необходимо периодически заменять новыми.

**4.5 Крыльчатка**

Для поддержания динамической балансировки крыльчатки необходимо удалять налипающую на нее грязь. Разбалансированность приводит к дополнительной вибрации, которая может вызвать дополнительную нагрузку на подшипники. Чистка выполняется по необходимости, а проверка должна проводиться не реже одного раза в год. Сильно загрязненная крыльчатка снижает коэффициент полезного действия вентилятора, повышая расход энергии. Чистку крыльчатки можно выполнять при помощи пылесоса, сжатого воздуха или щетки. При удалении масляных отложений с крыльчатки необходимо пользоваться соответствующим моющим средством или раствором.

**4.6 Корпус вентилятора**

См. техническое обслуживание крыльчатки. Также убедитесь что крыльчатка не соприкасается с всасывающим конусом (особенно с LB и HB).

**4.7 Проверка подшипников**

В большинстве случаев дефекты подшипников определяются прослушиванием. В исправном состоянии подшипники издаю ровный тихий звук. Громкие шумы и скрип, а также другие посторонние

звуки указывают на износ подшипников. Недостаточная смазка также может служить причиной скрипа. Слишком маленькие пазы подшипников могут являться причиной металлического шума. Выбоины на внешних дорожках подшипников могут являться причиной вибрации с характерным тихим, четким звуком. Прерывистый шум указывает на повреждение поверхности качения. Шумы могут быть вызваны ударением поврежденного участка по поверхности качения. Перегрев обычно является признаком неисправности подшипников. Чрезмерно высокая температура пагубно воздействует на смазку и подшипники. Долговременная эксплуатация при температуре свыше 120°С сокращает срок службы подшипников. Перегрев подшипников может быть вызван недостаточным или чрезмерным количеством смазки, посторонними примесями в смазке, перегрузкой, повреждением подшипника или слишком маленьким пазом подшипника. Даже незначительное изменение температуры может являться признаком ухудшения работы при неизменных условиях эксплуатации. Смазка или замена смазки обычно является причиной нагрева подшипников, продолжающегося в течение одного – двух часов. Контроль смазки. Изменение цвета или потемнение обычно является признаком загрязнения смазки. Наличие более крупных частиц определяется на ощупь. Также проверьте прокладки (например, стяжное кольцо коллектора) и замените при необходимости. Ниже приведено подробное описание особенностей технического обслуживания используемых подшипников. В Таблице 4.3 показаны типы подшипников, используемых в различных вентиляторах.

**4.7.1 Самосмазывающиеся подшипники (Y и S)**

В вентиляторах GT-3 используется два типа самосмазывающихся подшипников: Y = канавочный шариковый подшипник с эксцентриковым стопорным кольцом S = канавочный шариковый подшипник с конической втулкой крепления Смазка самосмазывающихся подшипников выполняется производителем на весь срок эксплуатации (20,000 – 40,000 часов работы). Высококачественные прокладки подшипников предотвращают утечку смазки. Обслуживание подшипников этого типа заключается в периодической чистке внешней поверхности и проведении проверок с целью определения возможных неисправностей или дефектов прокладок. При обнаружении неисправности подшипник следует заменить. Пользуйтесь соответствующим инструментом, чтобы предотвратить повреждения шариков или роликов подшипника. Удары могут явиться причиной появления выбоин на рабочих поверхностях подшипников. Даже несильный удар может вызвать шумы при работе подшипников и сократить срок их службы.

Таблица 4.3 Стандартные типы подшипников для вентиляторов GT-3:

Laufrad	Ventilatorgröße														
	025	031	040	045	050	056	063	071	080	090	100	112	125	140	
LF	Y	Y	Y	Y	Y	Y	Y	Y	-	-	-	-	-	-	
LB	-	Y	Y	Y	Y	Y	Y	Y	YB	YB	YB	-	-	-	
HB	-	-	S	S	S	S	S	S	H	H	H	H	H	H	

## 4.7.2 Смазываемые подшипники типа “Y” (YB)

Первичная смазка осуществляется производителем подшипники снабжены ниппелем для смазки. Как правило, подшипники необходимо смазывать каждые 6 месяцев; количество смазки указано в Таблице 4.4. Подшипники оснащены высококачественными прокладками, поэтому замена смазки невозможна без повреждения прокладок. При повреждении подшипника необходимо заменить весь всасывающий блок, включая подшипник.

## 4.7.3 Чугунные подшипники всасывающего блока “SNL” (H)

### ЗАМЕНА ЖИДКОЙ СМАЗКИ

Подшипники всасывающего блока вентилятора, эксплуатируемого 8 часов в день, необходимо смазывать один раз в год. Подшипник всасывающего блока необходимо смазывать два раза в год, если вентилятор эксплуатируется круглосуточно. Замена смазки можно проводить в рабочем режиме. Если смазка подшипника производится, например, во время простоя, необходимо повернуть крыльчатку вручную, чтобы равномерно распределить смазку внутри подшипника. Количество смазки при смене в граммах/время смазки:

0.005 x внешний диаметр подшипника x ширина подшипника (в миллиметрах).

Обратите внимание на то, что чрезмерное количество смазки может вызвать повышение температуры подшипника, что нарушает эксплуатационные характеристики смазки и приводит к повреждению подшипников. При вытекании избыточной смазки прекратите ее замену.

### ЗАМЕНА ТВЕРДОЙ СМАЗКИ

После неоднократной замены жидкой смазки или при спекании твердой смазки или изменении цвета (по сравнению с изначальным цветом), твердую смазку необходимо заменить следующим образом:

1. Очистить внешнюю часть корпуса подшипника. Открыть крышку подшипника.
2. Удалить остатки отработанной твердой смазки. Промыть подшипник растворителем «уайт-спирит» или керосином. Также можно использовать бензин, соблюдая противопожарные меры. Проверьте подшипник после чистки. Даже при обнаружении незначительного дефекта подшипник необходимо заменить. Подшипник необходимо смазать после чистки. Подшипники быстро подвергаются коррозии, если их не установить сразу же после смазки.
3. Нанесите новую твердую смазку на рабочую поверхность рукой или пластмассовым шпателем. Наполовину заполните новой твердой смазкой пустоты в нижней части корпуса подшипника. Не переполняйте подшипник смазкой, это может вызвать его перегрев.
4. Установите верхнюю часть корпуса подшипника.
5. Произведите контрольный запуск. Проверьте подшипник, используя отвертку в качестве простого стетоскопа, направив ее кончик к корпусу подшипника, а рукоятку к уху. Подшипник исправен, если слышен глухой шум. Свистящий шум указывает на то, что смазка выполнена неправильно.

## 4.7.4 Рекомендуемые смазочные материалы

Следует использовать только высококачественную твердую смазку для подшипников. Следующие смазки полностью удовлетворяют техническим требованиям: В стандартных условиях эксплуатации: (-30...+110 °C)

- SKF Alfablub LGMT 2
- Mobilux 2
- Shell Alvania R2
- Esso Beacon 2

**ОСТОРОЖНО!** При работе со смазочными веществами пользуйтесь защитными перчатками или моющими растворами. Постоянное воздействие парафиновых масел, растворителей и т. д., может вызвать аллергические реакции.

## 4.8. Замена подшипников

См. отдельные инструкции ABB Fldkt или ABB Fans “Замена подшипников в вентиляторе GX” .

Внимание! Перед заменой подшипников отметьте расположение подшипника на вале, чтобы сохранить размер зазора между крыльчаткой и корпусом вентилятора. После замены подшипника проверьте правильную балансировку, повернув крыльчатку вручную (см. Рис. 4.8 и 4.9, а также Таблицу 4.5) ,а также свободное вращение.

Таблица 4.4 Количество смазки, необходимое для смены смазки (г).

Ventilator	Ventilatorgröße								
	056	063	071	080	090	100			
Laufrad	HB	HB	HB	LB	HB	LB	HB	LB	HB
(g)	10	11	13	6	18	8	20	14	23

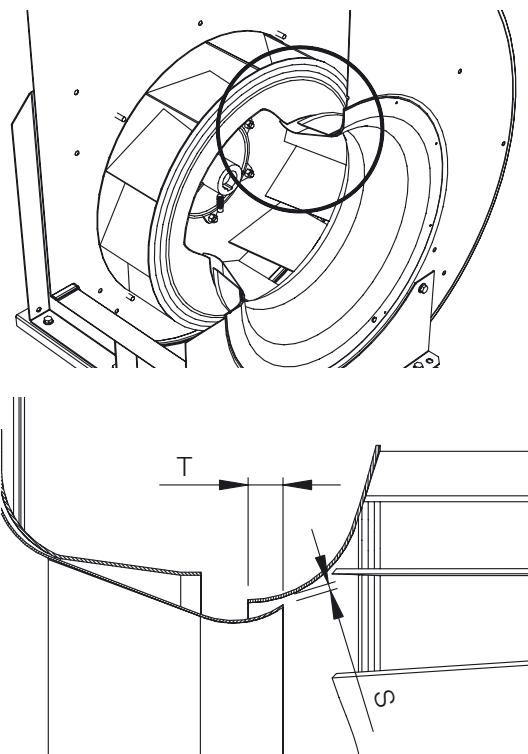


Рис. 4.8 Сборка крыльчаток LB и HB и всасывающего конуса. Измерения S и T должны быть как можно более равномерными на всем протяжении.

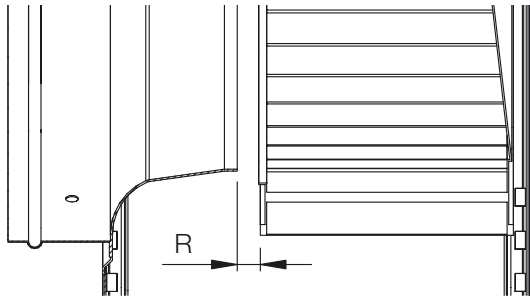


Рис. 4.9 Сборка крыльчатки LF и всасывающего конуса. Расстояние между крыльчаткой и боковым впускным отверстием Т должно быть как можно более равномерным на протяжении всей длины.

Таблица 4.5 Размеры R, S и Т (Допустимое отклонение ± 1 мм).

Ventilatorgröße	Laufrad LF		Laufrad LB und HB	
	R (mm)	S (mm)	T (mm)	
020	5.5	-	-	
022	7	1.5	7.8	
025	7.5	2	7.8	
028	8.5	2	9.3	
031	9.5	2.1	9.5	
035	10.5	2.2	12.8	
040	12	3.7	18	
045	13.5	4.3	17	
050	15	4.7	20	
056	17	7.5	28	
063	19	4.8	26	
071	21	4.4	26	
080				
090				
100				
112				
125				
140				

**4.9 Замена двигателя вентилятора GT-1 с прямым приводом**

См. раздел 4.3 (Подготовка к эксплуатации). Проверьте возможность доступа к впускному отверстию (на агрегате). Существует два альтернативных способа:

- а) Снимите соединительную трубку впускного отверстия и (возможно) часть впускного патрубка.
- б) Снимите гибкие соединительные патрубки. Снимите вентилятор с основания и передвиньте в направлении прохода для персонала таким образом, чтобы получить доступ к впускному отверстию и замку втулки.

При необходимости монтажа более крупного двигателя проверьте диаметр вала. При изменении диаметра вала также необходимо заменить крыльчатку, чтобы вал нового двигателя подходил по размерам к крыльчатке. При необходимости крыльчатка снимается через выпускной проем.

GTLB-1 и GTLF-1:

- Придерживайте крыльчатку в корпусе вентилятора так, чтобы она не упала.
- Снимите крепежный винт втулки (Рис. 4.10 и 4.11).

- При необходимости также снимите всасывающий конус с вентилятора LB для ускорения проведения работ.
- Снимите двигатель с основания (Рис. 4.12).
- При необходимости, снимите крыльчатку с вала двигателя вместе с натяжным роликом (во втулке имеется паз для ролика) через впускной проем.
- Замените двигатель.

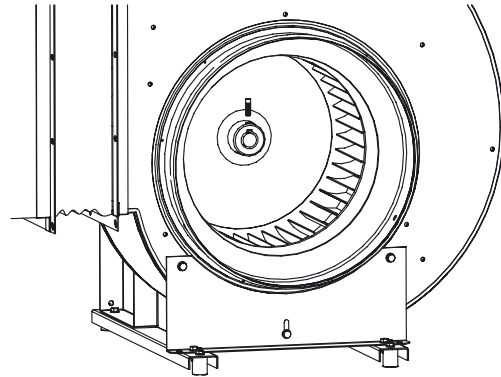


Рис. 4.10 GTLF-1-020...050 Снимите стопорную втулку и крыльчатку с вала двигателя.

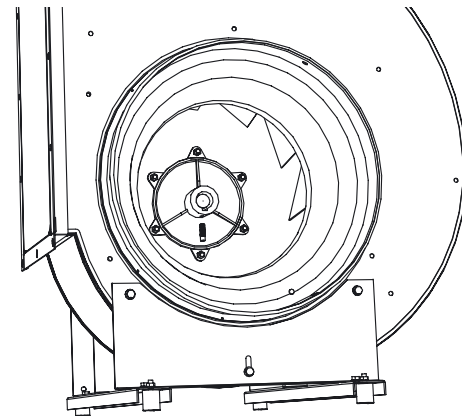


Рис. 4.11 GTLB-1-022...071 Снимите стопорную втулку и крыльчатку с вала двигателя.

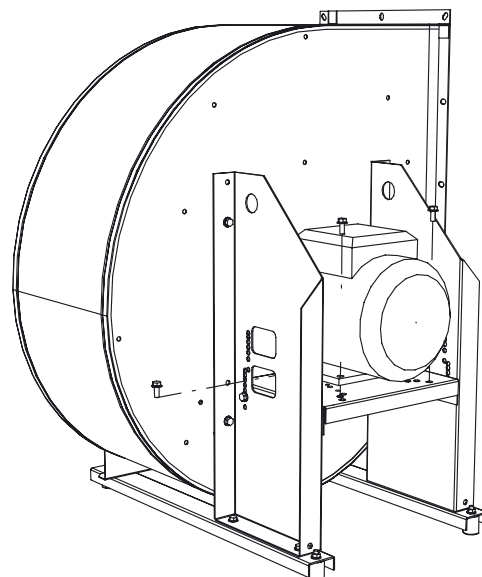


Рис. 4.12 Снимите двигатель с основания.

## 5. Периодичность технического обслуживания

Таблица 5.1 План технического обслуживания вентилятора GT-1.

	Wartungsmaßnahme(n)	3 monat	6 monat	9 monat	12 monat	24 monat
Ventilator	Reinigung von Gehäuse und Laufrad				X	X
Motor	Reinigung				X	X
Motorlager	Auf Sturzeräusche achten	X	X	X	X	X
	Temperatur überwachen		X		X	X
	Inspektion				X	X
Flexible Verbindung	Auf festen Sitz und korrekten Anschluss prüfen				X	X

Таблица 5.2 План технического обслуживания GT-3 и GT-5.

	Wartungsmaßnahme(n)	3 monat	6 monat	9 monat	12 monat	24 monat
Riemen	Sichtprüfung	X	X	X	X	X
	Spannen		X		X	X
Lager	Auf Sturzeräusche achten	X	X	X	X	X
	Temperatur überwachen		X		X	X
	Inspektion				X	X
	Reinigung (auch Gehäuse)					X
Ventilator	Reinigung von Gehäuse und Laufrad				X	X
Motor	Reinigung				X	X
Flexible Verbindung	Auf festen Sitz und korrekten Anschluss prüfen				X	X

## 6. Устранение неисправностей

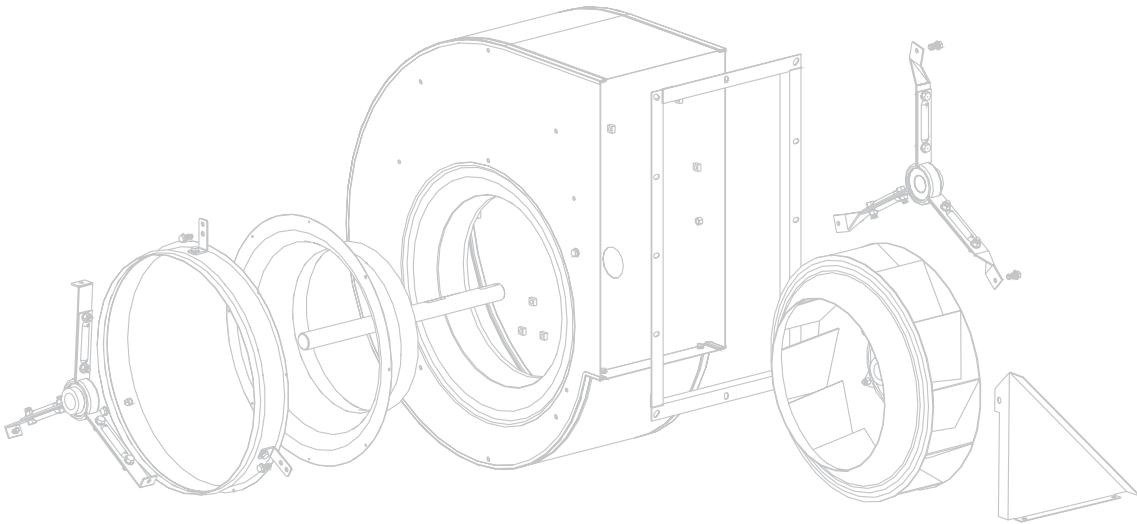
- Отсутствие выхода воздуха из вентилятора
  - Проверьте исправность двигателя, теплозащитный экран и предохранители.
  - Проверьте цельность ремней.
- Слабое давление и напор воздуха
  - Проверьте направление вращения и скорость вентилятора.
  - При наличии нежелательного изгиба трубки в непосредственной близости от выходного отверстия соединения могут быть ослаблены
    - проверьте трубопровод, при необходимости воспользовавшись перегорками.
- Вибрация вентилятора
  - Проверьте виброгасители.
  - Проверьте крыльчатку на наличие загрязнений.
  - Проверьте исправность подшипников.
  - Проверьте регулировку шкивов с ременным приводом.
  - Проверьте правильность крепления подшипников, втулки и шкивов.
- Посторонний шум в подшипниках
  - См. Раздел 4.7 «Проверка подшипников».
- Повторное повреждение подшипника
  - Повышенная нагрузка на подшипники (т. е. сильная натяжка ремней).
  - Недостаточная или неправильная смазка.
  - Попадание посторонних частиц в подшипник.

## 7. Утилизация

Отсортировать отходы в соответствии с требованиями национального природоохранительного законодательства и отправить их на переработку или соответствующую утилизацию. Используемые в производственном процессе материалы описаны в Таблице 7.1. Окончательная утилизация подшипников выполняется в соответствии с инструкциями SKF.

Таблица 7.1 Производственные материалы.

Komponente	Material
Gehäuse	
Rückwand, Zunge	Verzinkter Stahl
Seitenwand, Ansaugkegel	Verzinkter Stahl
Ansaugkegel, funkenfreie Konst. (Grüßen 014...071)	Messing
Ansaugkegel, funkenfreie Konst. (Grüßen 080...100)	Kupfer
Lager	
Trägerarme (Grüßen 014...071)	Verzinkter Stahl
Trägerarme (Grüßen 080...100)	Stahl
Schwingungsdämpfungsgummi	EPDM
Lager	Edelstahl
Laufrad	
Rad LB und HB (Grüßen 022...028)	Stahl
Rad LB und HB (Grüßen 031...100)	Stahl
Rad LF	Verzinkter Stahl
Nabe LB und HB	Aluminium
Nabe LF	Geschweißte
Welle	Stahl
Trägergestell GT-3 und GT-5	
GT-3 Grüßen (025...100)	Verzinkter Stahl
GT-3 Grüßen (100...140)	Verzinkter Stahl
Riementrieb GT-3 and GT-5	
Riemenscheibe	Gusseisen
Laufbuchse	Gusseisen
Riemen	Gummi
Motor	
Siehe Anweisungen des Motorherstellers	
Zubehör	
Ständer/Rahmen	Verzinkter Stahl
Flansch	Verzinkter Stahl
Flexible Verbindung	PVC-Gewebe



**Fläkt Woods Oy** Kalevantie 39 FIN-20520 Turku Finland  
t + 358 20 442 3000 f + 358 20 442 3016  
w [www.flaktwoods.com](http://www.flaktwoods.com)

**FläktWoods**