

# FERRUM

## ЖЕЛЕЗНЫЕ ПРАВИЛА КОМФОРТА

## МОДУЛЬНЫЕ ТЕПЛОВЫЕ НАСОСЫ

## СЕРИЯ FMC



Создавая современную климатическую технику, мы делаем все, чтобы наши покупатели чувствовали нашу заботу и жили с комфортом, независимо от того, какая погода за окном. Кондиционеры FERRUM созданы, чтобы стать частью вашей жизни жарким летом, прохладной осенью или зимой – многофункциональность, практичность и надежность в каждом движении жалюзи. В этих кондиционерах удалось достичь соблюдения баланса между технологическими решениями и потребностями покупателей: не усложняя то, что не нужно, но и не упрощая то, где действительно требуется внедрение сложных технологий для того, чтобы использование техники принесло максимум комфорта.

### КОНТРОЛЬ КАЧЕСТВА



Ставя качество производимой продукции в главный приоритет и предмет особенного внимания и инвестиций, мы гарантируем покупателям продукции FERRUM долговечность, надежность и безопасность нашей продукции.

### КОМПЛЕКТУЮЩИЕ






Производство и сборка продукции FERRUM осуществляется только из высококачественных комплектующих и материалов.

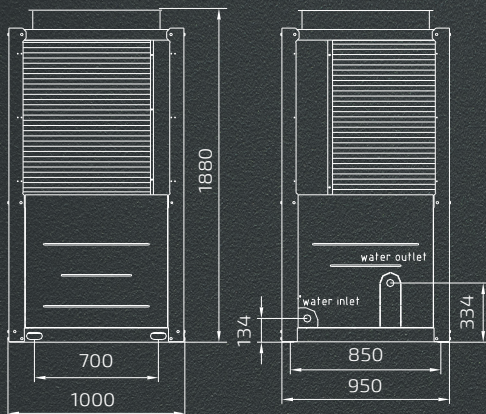
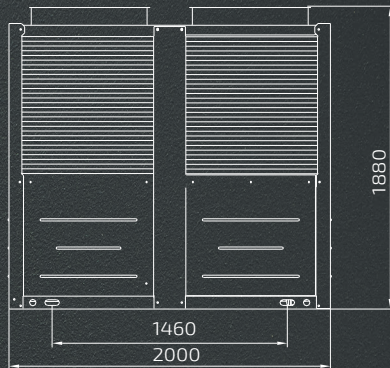
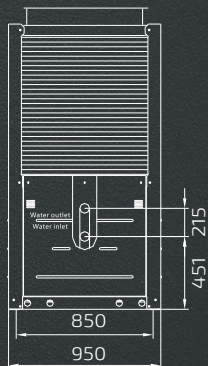
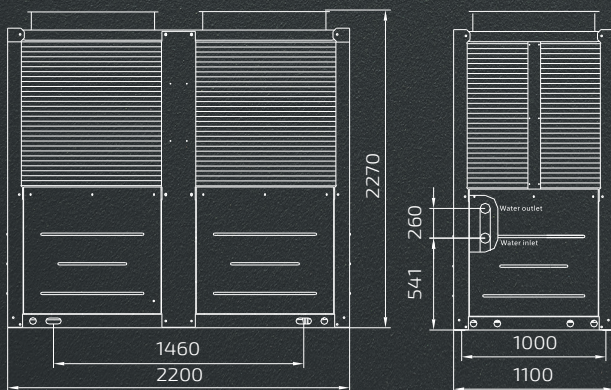
### МОДУЛЬНЫЕ ТЕПЛОВЫЕ НАСОСЫ ВОЗДУШНОГО ОХЛАЖДЕНИЯ СЕРИИ FMC



#### ПРЕИМУЩЕСТВА:

- Эффективные и надежные роторные компрессоры (модель 33 кВт)
  - Спиральные компрессоры Danfoss (модели 70 и 140 кВт)
  - До 16 чиллеров в одной системе
  - Возможность управления системой с одного проводного пульта
  - Максимальное удаление дистанционного пульта управления от контролируемого чиллера до 500 метров
  - Уникальная система ротации и резервирования
  - Гибкая компоновка и компактные размеры
  - Встроенное реле протока жидкости, реле высокого и низкого давления, встроенная защита от неправильной фазировки в комплекте
- 16** До 16 чиллеров в одной системе
  -  Режим работы охлаждение/нагрев
  - R410a** Озонобезопасный хладагент R410a
  -  Компактные габариты
  -  Два холодильных контура в одном чиллере

Наименование моделей		FMC33RAH1	FMC70SAH1	FMC140SAH1
Холодопроизводительность	кВт	33	70	140
Потребляемая мощность (охл.)	кВт	9,4	19,2	38,4
EER		3,51	3,64	3,64
Диапазон рабочих температур окр. воздуха (охл.)	°С	+5...+49		
Теплопроизводительность	кВт	35	75	150
Потребляемая мощность (нагр.)	кВт	10	21,5	40,5
COP		3,5	3,48	3,7
Диапазон рабочих температур окр. воздуха (нагр.)	°С	-12...+30		
Электропитание	В/Ф/Гц	380/50/3		
Звуковое давление		≤65	≤65	≤68
Расход воды через испаритель	м3/ч	5,7	21,1	24,2
Гидравлическое сопротивление испарителя	кПа	45	45	55
Количество вентиляторов	шт.	1	2	2
Расход воздуха	м3/ч	13500	13500×2	27000×2
Тип компрессора		Роторный	Спиральный	Спиральный
Количество компрессоров	шт.	2	2	2
Номинальный ток при номинальных условиях (охл.)	А	17,7	36,3	72,6
Номинальный ток при номинальных условиях (нагр.)	А	18	38,9	73,3
Максимальное рабочее давление	Мпа	1	1	1
Габаритные размеры (ШхГхВ)		1000×950×1880	2000×950×1880	2200×1100×2270
Габаритные размеры в упаковке (ШхГхВ)	мм	1050×1000×1980	2050×1000×1980	2250×1150×2370
Масса	кг	310	580	945

**FMC33RAH1**

**FMC70RAH1**

**FMC140SAH1**


НАЗВАНИЕ КОМПАНИИ  
 АДРЕС  
 ТЕЛЕФОН  
 САЙТ

