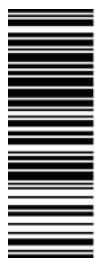


ferroli

ATLAS EVO



cod. 3541Q691 - Rev. 00 - 12/2019

CE

EN INSTRUCTIONS FOR USE, INSTALLATION AND MAINTENANCE

FR INSTRUCTIONS D'UTILISATION, D'INSTALLATION ET D'ENTRETIEN

RU ТЕХНИЧЕСКИЙ ПАСПОРТ ИЗДЕЛИЯ

РУКОВОДСТВО ПО ЭКСПЛУАТАЦИИ, МОНТАЖУ И ТЕХОБСЛУЖИВАНИЮ

EAC

1. AVVERTENZE GENERALI

- Leggere ed osservare attentamente le avvertenze contenute in questo libretto di istruzioni.
- Dopo l'installazione della caldaia, informare l'utilizzatore sul funzionamento e consegnargli il presente manuale che costituisce parte integrante ed essenziale del prodotto e deve essere conservato con cura per ogni ulteriore consultazione.
- L'installazione e la manutenzione devono essere effettuate in ottemperanza alle norme vigenti, secondo le istruzioni del costruttore e devono essere eseguite da personale professionalmente qualificato. È vietato ogni intervento su organi di regolazione sigillati.
- Un'errata installazione o una cattiva manutenzione possono causare danni a persone, animali o cose. È esclusa qualsiasi responsabilità del costruttore per i danni causati da errori nell'installazione e nell'uso e comunque per inosservanza delle istruzioni.
- Prima di effettuare qualsiasi operazione di pulizia o di manutenzione, disinserire l'apparecchio dalla rete di alimentazione agendo sull'interruttore dell'impianto e/o attraverso gli appositi organi di intercettazione.
- In caso di guasto e/o cattivo funzionamento dell'apparecchio, disattivarlo, astenendosi da qualsiasi tentativo di riparazione o di intervento diretto. Rivolgersi esclusivamente a personale professionalmente qualificato. L'eventuale riparazione-sostituzione dei prodotti dovrà essere effettuata solamente da personale professionalmente qualificato utilizzando esclusivamente ricambi originali. Il mancato rispetto di quanto sopra può compromettere la sicurezza dell'apparecchio.
- Questo apparecchio dovrà essere destinato solo all'uso per il quale è stato espressamente previsto. Ogni altro uso è da considerarsi improprio e quindi pericoloso.
- Gli elementi dell'imballaggio non devono essere lasciati alla portata di bambini in quanto potenziali fonti di pericolo.
- L'apparecchio non è destinato ad essere usato da persone (bambini compresi) le cui capacità fisiche, sensoriali o mentali siano ridotte, oppure con mancanza di esperienza o di conoscenza, a meno che esse abbiano potuto beneficiare, attraverso l'intermediazione di una persona responsabile della loro sicurezza, di una sorveglianza o di istruzioni riguardanti l'uso dell'apparecchio.
- Lo smaltimento dell'apparecchio e dei suoi accessori deve essere effettuato in modo adeguato, in conformità alle norme vigenti.
- Le immagini riportate nel presente manuale sono una rappresentazione semplificata del prodotto. In questa rappresentazione possono esserci lievi e non significative differenze con il prodotto fornito.

CE LA MARCATURA CE CERTIFICA CHE I PRODOTTI SODDISFANO I REQUISITI FONDAMENTALI DELLE DIRETTIVE PERTINENTI IN VIGORE. LA DICHIARAZIONE DI CONFORMITÀ PUÒ ESSERE RICHIESTA AL PRODUTTORE.

2. ISTRUZIONI D'USO

2.1 Presentazione

Gentile Cliente,

La ringraziamo di aver scelto una caldaia **FERROLI** di concezione avanzata, tecnologia d'avanguardia, elevata affidabilità e qualità costruttiva. La preghiamo di leggere attentamente il presente manuale perché fornisce importanti indicazioni riguardanti la sicurezza di installazione, uso e manutenzione.

ATLAS EVO è un generatore di calore ad alto rendimento, per la produzione di acqua calda sanitaria (opzionale) e per il riscaldamento, adatto a funzionare con bruciatori soffiati di gasolio. Il corpo caldaia è costituito da elementi in ghisa, assemblati con biconi e tiranti in acciaio. Il sistema di controllo è a microprocessore con interfaccia digitale con funzionalità avanzate di termoregolazione.

La caldaia è predisposta per il collegamento ad un bollitore esterno per acqua calda sanitaria (opzionale). In questo manuale tutte le funzioni relative la produzione di acqua calda sanitaria sono attive solo con bollitore sanitario opzionale collegato come indicato alla sez. 3.3

2.2 Pannello comandi

Pannello

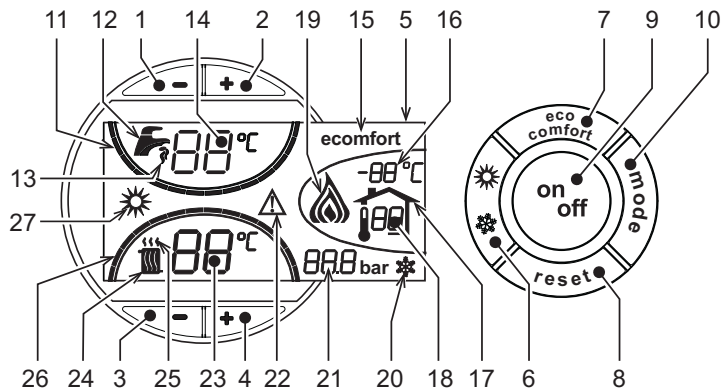


fig. 1 - Pannello di controllo

Legenda pannello

- 1 Tasto decremento impostazione temperatura acqua calda sanitaria
- 2 Tasto incremento impostazione temperatura acqua calda sanitaria
- 3 Tasto decremento impostazione temperatura impianto riscaldamento
- 4 Tasto incremento impostazione temperatura impianto riscaldamento
- 5 Display
- 6 Tasto selezione modalità Estate / Inverno

- 7 Tasto selezione modalità Economy / Comfort
- 8 Tasto Ripristino
- 9 Tasto accensione / spegnimento apparecchio
- 10 Tasto menù "Temperatura Scorrevole"
- 11 Indicazione raggiungimento temperatura acqua calda sanitaria impostata
- 12 Simbolo acqua calda sanitaria
- 13 Indicazione funzionamento sanitario
- 14 Impostazione / temperatura uscita acqua calda sanitaria
- 15 Indicazione modalità Eco (Economy) o Comfort
- 16 Temperatura sensore esterno (con sonda esterna opzionale)
- 17 Compare collegando la Sonda esterna o il Cronocomando Remoto (opzionali)
- 18 Temperatura ambiente (con Cronocomando Remoto opzionale)
- 19 Indicazione bruciatore acceso
- 20 Indicazione funzionamento antigelo
- 21 Indicazione pressione impianto riscaldamento
- 22 Indicazione Anomalia
- 23 Impostazione / temperatura mandata riscaldamento
- 24 Simbolo riscaldamento
- 25 Indicazione funzionamento riscaldamento
- 26 Indicazione raggiungimento temperatura mandata riscaldamento impostata
- 27 Indicazione modalità Estate

Indicazione durante il funzionamento

Riscaldamento

La richiesta riscaldamento (generata da Termostato Ambiente o Cronocomando Remoto) è indicata dal lampeggio dell'aria calda sopra il radiatore (part. 24 e 25 - fig. 1).

Le tacche di graduazione riscaldamento (part. 26 - fig. 1), si accendono man mano che la temperatura del sensore riscaldamento raggiunge il valore impostato.

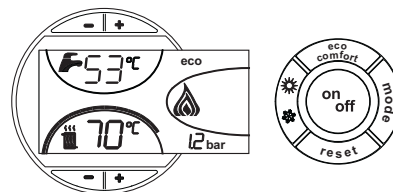


fig. 2

Sanitario (Comfort)

La richiesta sanitario (generata dal prelievo d'acqua calda sanitaria) è indicata dal lampeggio dell'acqua calda sotto il rubinetto (part. 12 e 13 - fig. 1). Accertarsi che sia attiva la funzione Comfort (part. 15 - fig. 1)

Le tacche di graduazione sanitario (part. 11 - fig. 1), si accendono man mano che la temperatura del sensore sanitario raggiunge il valore impostato.

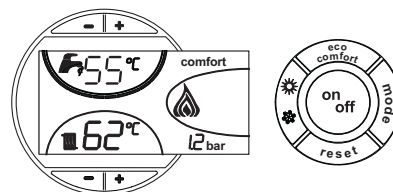


fig. 3

Esclusione bollitore (economy)

Il riscaldamento/mantenimento in temperatura del bollitore può essere escluso dall'utente. In caso di esclusione, non vi sarà erogazione di acqua calda sanitaria.

Quando il riscaldamento del bollitore è attivo (impostazione di default), sul display è attivo il simbolo COMFORT (part. 15 - fig. 1), mentre quando è disinserito, sul display è attivo il simbolo ECO (part. 15 - fig. 1)

Il bollitore può essere disattivato dall'utente (modalità ECO) premendo il tasto **eco/comfort** (part. 7 - fig. 1). Per attivare la modalità COMFORT premere nuovamente il tasto **eco/comfort** (part. 7 - fig. 1).

2.3 Accensione e spegnimento

Caldaia non alimentata elettricamente

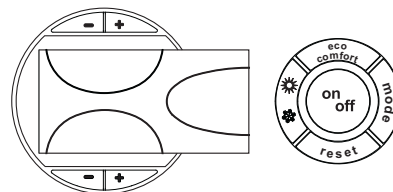


fig. 4 - Caldaia non alimentata elettricamente



Togliendo alimentazione elettrica e/o gas all'apparecchio il sistema antigelo non funziona. Per lunghe soste durante il periodo invernale, al fine di evitare danni dovuti al gelo, è consigliabile scaricare tutta l'acqua della caldaia, quella sanitaria e quella dell'impianto; oppure scaricare solo l'acqua sanitaria e introdurre l'apposito antigelo nell'impianto di riscaldamento, conforme a quanto prescritto alla sez. 3.3.

Accensione caldaia

- Aprire le valvole di intercettazione combustibile.
- Fornire alimentazione elettrica all'apparecchio.

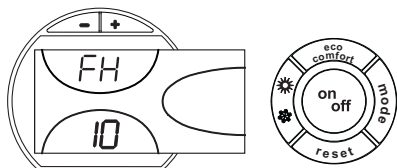


fig. 5 - Accensione caldaia

- Per i successivi 120 secondi il display visualizza FH che identifica il ciclo di sfianto aria dall'impianto riscaldamento.
- Durante i primi 5 secondi il display visualizza anche la versione software della scheda.
- Scomparsa la scritta FH, la caldaia è pronta per funzionare automaticamente ogni qualvolta si prelevi acqua calda sanitaria o vi sia una richiesta al termostato ambiente.

Spegnimento caldaia

Premere il tasto **on/off** (part. 9 - fig. 1) per 1 secondo.

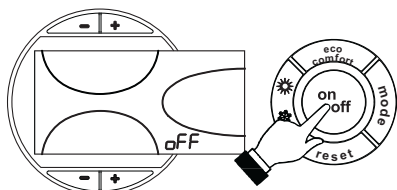


fig. 6 - Spegnimento caldaia

Quando la caldaia viene spenta, la scheda elettronica è ancora alimentata elettricamente. È disabilitato il funzionamento sanitario e riscaldamento. Rimane attivo il sistema antigelo. Per riaccendere la caldaia, premere nuovamente il tasto **on/off** (part. 9 fig. 1) per 1 secondo.

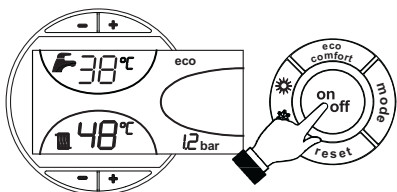


fig. 7

La caldaia sarà immediatamente pronta per funzionare ogni qualvolta si prelevi acqua calda sanitaria o vi sia una richiesta al termostato ambiente.

2.4 Regolazioni

Commutazione Estate/Inverno

Premere il tasto **estate/inverno** (part. 6 - fig. 1) per 1 secondo.

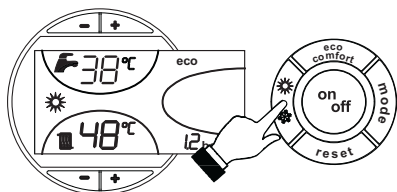


fig. 8

Il display attiva il simbolo Estate (part. 27 - fig. 1): la caldaia erogherà solo acqua sanitaria. Rimane attivo il sistema antigelo.

Per disattivare la modalità Estate, premere nuovamente il tasto **estate/inverno** (part. 6 - fig. 1) per 1 secondo.

Regolazione temperatura riscaldamento

Agire sui **tasti riscaldamento** (part. 3 e 4 - fig. 1) per variare la temperatura da un minimo di 30 °C ad un massimo di 80°C.

Si consiglia comunque di non far funzionare la caldaia al di sotto dei 45°C.

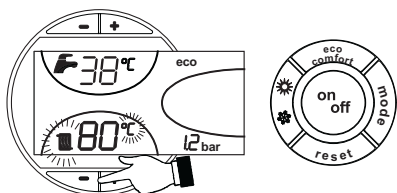


fig. 9

Regolazione temperatura sanitario

Agire sui tasti sanitario **-/+** (part. 1 e 2 - fig. 1) per variare la temperatura da un minimo di 10°C ad un massimo di 65°C.

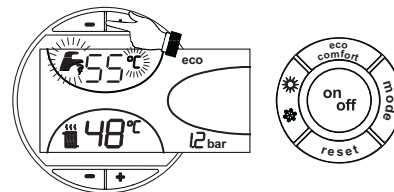


fig. 10

Regolazione della temperatura ambiente (con termostato ambiente opzionale)

Impostare tramite il termostato ambiente la temperatura desiderata all'interno dei locali. Nel caso non sia presente il termostato ambiente la caldaia provvede a mantenere l'impianto alla temperatura di setpoint mandata impianto impostata.

Regolazione della temperatura ambiente (con cronocomando remoto opzionale)

Impostare tramite il cronocomando remoto la temperatura ambiente desiderata all'interno dei locali. La caldaia regolerà l'acqua impianto in funzione della temperatura ambiente richiesta. Per quanto riguarda il funzionamento con cronocomando remoto, fare riferimento al relativo manuale d'uso.

Temperatura scorrevole

Quando viene installata la sonda esterna (opzionale) sul display del pannello comandi (part. 5 - fig. 1) è visualizzata l'attuale temperatura esterna rilevata dalla sonda esterna stessa. Il sistema di regolazione caldaia lavora con "Temperatura Scorrevole". In questa modalità, la temperatura dell'impianto di riscaldamento viene regolata a seconda delle condizioni climatiche esterne, in modo da garantire un elevato comfort e risparmio energetico durante tutto il periodo dell'anno. In particolare, all'aumentare della temperatura esterna viene diminuita la temperatura di mandata impianto, a seconda di una determinata "curva di compensazione".

Con regolazione a Temperatura Scorrevole, la temperatura impostata attraverso i tasti riscaldamento **-/+** (part. 3 e 4 - fig. 1) diviene la massima temperatura di mandata impianto. Si consiglia di impostare al valore massimo per permettere al sistema di regolare in tutto il campo utile di funzionamento.

La caldaia deve essere regolata in fase di installazione dal personale qualificato. Eventuali adattamenti possono essere comunque apportati dall'utente per il miglioramento del comfort.

Curva di compensazione e spostamento delle curve

Premendo una volta il tasto **mode** (part. 10 - fig. 1) viene visualizzata l'attuale curva di compensazione (fig. 11) ed è possibile modificarla con i **tasti sanitario** (part. 1 e 2 - fig. 1).

Regolare la curva desiderata da 1 a 10 secondo la caratteristica (fig. 13).

Regolando la curva a 0, la regolazione a temperatura scorrevole risulta disabilitata.

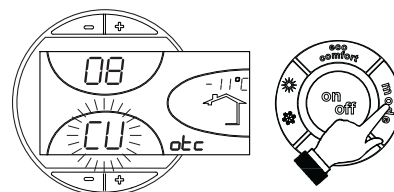


fig. 11 - Curva di compensazione

Premendo i **tasti riscaldamento** (part. 3 e 4 - fig. 1) si accede allo spostamento parallelo delle curve (fig. 14), modificabile con i **tasti sanitario** (part. 1 e 2 - fig. 1).

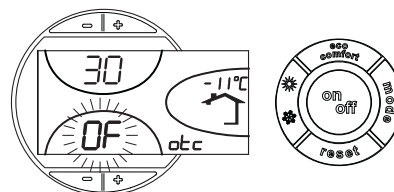


fig. 12 - Spostamento parallelo delle curve

Premendo nuovamente il tasto **mode** (part. 10 - fig. 1) si esce dalla modalità regolazione curve parallele.

Se la temperatura ambiente risulta inferiore al valore desiderato si consiglia di impostare una curva di ordine superiore e viceversa. Procedere con incrementi o diminuzioni di una unità e verificare il risultato in ambiente.

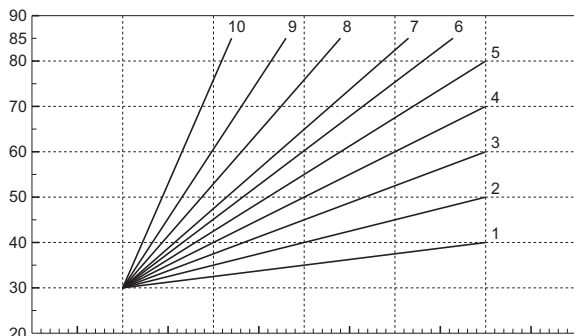


fig. 13 - Curve di compensazione

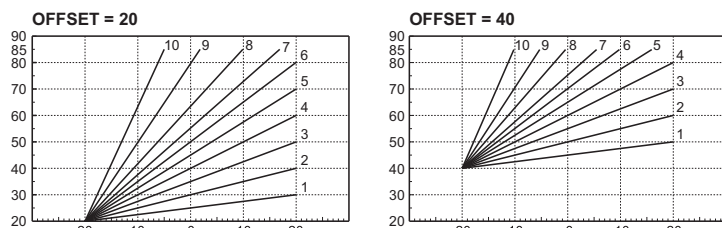


fig. 14 - Esempio di spostamento parallelo delle curve di compensazione

Regolazioni da Cronocomando Remoto

Se alla caldaia è collegato il Cronocomando Remoto (opzionale), le regolazioni descritte in precedenza vengono gestite secondo quanto riportato nella tabella 1. Inoltre, sul display del pannello comandi (part. 5 - fig. 1), è visualizzata l'attuale temperatura ambiente rilevata dal Cronocomando Remoto stesso.

Tabella. 1

Regolazione temperatura riscaldamento	La regolazione può essere eseguita sia dal menù del Cronocomando Remoto sia dal pannello comandi caldaia.
Regolazione temperatura sanitario	La regolazione può essere eseguita sia dal menù del Cronocomando Remoto sia dal pannello comandi caldaia.
Commutazione Estate/Inverno	La modalità Estate ha priorità su un'eventuale richiesta riscaldamento del Cronocomando Remoto.
Selezione Eco/Comfort	Disabilitando il sanitario dal menù del Cronocomando Remoto, la caldaia seleziona la modalità Economy. In questa condizione, il tasto 7 - fig. 1 sul pannello caldaia, è disabilitato. Abilitando il sanitario dal menù del Cronocomando Remoto, la caldaia seleziona la modalità Comfort. In questa condizione, con il tasto 7 - fig. 1 sul pannello caldaia, è possibile selezionare una delle due modalità.
Temperatura Scorrevole	Sia il Cronocomando Remoto sia la scheda caldaia gestiscono la regolazione a Temperatura Scorrevole: tra i due, ha priorità la Temperatura Scorrevole della scheda caldaia.

Regolazione pressione idraulica impianto

La pressione di caricamento ad impianto freddo, letta sul display, deve essere di circa 1,0 bar. Se la pressione dell'impianto scende a valori inferiori al minimo, la scheda caldaia attiverà l'anomalia F37 (fig. 15).

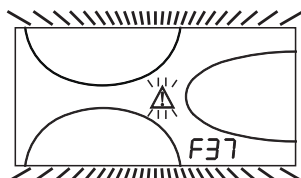


fig. 15 - Anomalia pressione impianto insufficiente

Una volta ripristinata la pressione impianto, la caldaia attiverà il ciclo di sfidato aria di 120 secondi identificato dal display con FH.

3. INSTALLAZIONE

3.1 Disposizioni generali

L'INSTALLAZIONE DELLA CALDAIA DEVE ESSERE EFFETTUATA SOLTANTO DA PERSONALE SPECIALIZZATO E DI SICURA QUALIFICAZIONE, OTTEMPERANDO A TUTTE LE ISTRUZIONI RIPORTATE NEL PRESENTE MANUALE TECNICO, ALLE DISPOSIZIONI DI LEGGE VIGENTI, ALLE PRESCRIZIONI DELLE NORME NAZIONALI E LOCALI E SECONDO LE REGOLE DELLA BUONA TECNICA.

3.2 Luogo d'installazione

La caldaia deve essere installata in apposito locale con aperture di aerazione verso l'esterno secondo quanto prescritto dalle norme vigenti. Se nello stesso locale vi sono più bruciatori o aspiratori che possono funzionare assieme, le aperture di aerazione devono essere dimensionate per il funzionamento contemporaneo di tutti gli apparecchi. Il luogo di installazione deve essere privo di oggetti o materiali infiammabili, gas corrosivi polveri o sostanze volatili che, richiamate dal ventilatore del bruciatore possano ostruire i condotti interni del bruciatore o la testa di combustione. L'ambiente deve essere asciutto e non esposto a pioggia, neve o gelo.

Se l'apparecchio viene racchiuso entro mobili o montato affiancato lateralmente, deve essere previsto lo spazio per lo smontaggio della mantellatura e per le normali attività di manutenzione. Accertarsi in particolare che dopo il montaggio della caldaia con il bruciatore sulla porta anteriore, quest'ultima possa aprirsi senza che il bruciatore vada a sbattere contro pareti o altri ostacoli.

3.3 Collegamenti idraulici

La potenzialità termica dell'apparecchio va stabilita preliminarmente con un calcolo del fabbisogno di calore dell'edificio secondo le norme vigenti. L'impianto deve essere corredato di tutti i componenti per un corretto e regolare funzionamento. Si consiglia d'interporre, fra caldaia ed impianto di riscaldamento, delle valvole d'intercettazione che permettano, se necessario, d'isolare la caldaia dall'impianto.



Lo scarico della valvola di sicurezza deve essere collegato ad un imbuto o tubo di raccolta, per evitare lo sgorgo di acqua a terra in caso di sovrappressione nel circuito di riscaldamento. In caso contrario, se la valvola di scarico dovesse intervenire allagando il locale, il costruttore della caldaia non potrà essere ritenuto responsabile.

Non utilizzare i tubi degli impianti idraulici come messa a terra di apparecchi elettrici.

Prima dell'installazione effettuare un lavaggio accurato di tutte le tubazioni dell'impianto per rimuovere residui o impurità che potrebbero compromettere il buon funzionamento dell'apparecchio.

Effettuare gli allacciamenti ai corrispettivi attacchi secondo il disegno riportato al cap. 5 ed ai simboli riportati sull'apparecchio.

Caratteristiche dell'acqua impianto

In presenza di acqua con durezza superiore ai 25° Fr (1°F = 10ppm CaCO₃), si prescrive l'uso di acqua opportunamente trattata, al fine di evitare possibili incrostazioni in caldaia. Il trattamento non deve ridurre la durezza a valori inferiori a 15°F (DPR 236/88 per utilizzi d'acqua destinati al consumo umano). È comunque indispensabile il trattamento dell'acqua utilizzata nel caso di impianti molto estesi o di frequenti immissioni di acqua di reintegro nell'impianto.



Nel caso in cui si installino decalcificatori in corrispondenza dell'entrata dell'acqua fredda alla caldaia, prestare particolare attenzione a non ridurre eccessivamente il grado di durezza dell'acqua in quanto potrebbe verificarsi un degrado prematuro dell'anodo di magnesio del bollitore.

Sistema antigelo, liquidi antigelo, additivi ed inibitori

La caldaia è equipaggiata di un sistema antigelo che attiva la caldaia in modo riscaldamento quando la temperatura dell'acqua di mandata impianto scende sotto i 6 °C. Il dispositivo non è attivo se viene tolta alimentazione elettrica e/o gas all'apparecchio. Qualora si renda necessario, è consentito l'uso di liquidi antigelo, additivi e inibitori, solo ed esclusivamente se il produttore di suddetti liquidi o additivi fornisce una garanzia che assicuri che i suoi prodotti sono idonei all'uso e non arrecano danni allo scambiatore di caldaia o ad altri componenti e/o materiali di caldaia ed impianto. È proibito l'uso di liquidi antigelo, additivi e inibitori generici, non espressamente adatti all'uso in impianti termici e compatibili con i materiali di caldaia ed impianto.

Collegamento ad un bollitore per acqua calda sanitaria

La scheda elettronica dell'apparecchio è predisposta per la gestione di un bollitore esterno per la produzione di acqua calda sanitaria. Effettuare gli allacciamenti idraulici secondo lo schema fig. 16 (pompe e valvole di non ritorno devono essere fornite a parte). Effettuare i collegamenti elettrici come indicato nello schema elettrico al cap. 5.4. E' necessario l'utilizzo di una sonda FERROLI. Il sistema di controllo caldaia, alla successiva accensione, riconosce la presenza della sonda bollitore e si configura automaticamente, attivando display e controlli relativi la funzione sanitario.

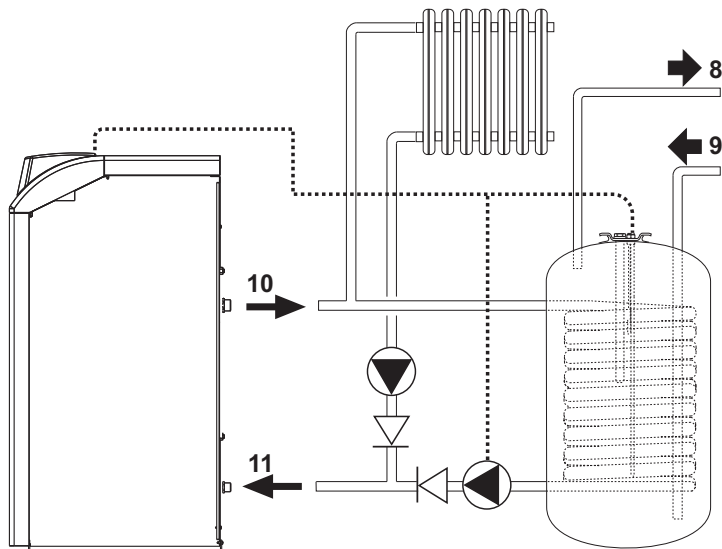


fig. 16 - Schema collegamento ad un bollitore esterno

Legenda

- 8 Uscita acqua calda sanitario
- 9 Entrata acqua fredda sanitario
- 10 Mandata impianto
- 11 Ritorno impianto

3.4 Collegamento bruciatore

Il bruciatore a gasolio, ad aria soffiata per focolari pressurizzati, può essere utilizzato se le sue caratteristiche di funzionamento sono adatte alle dimensioni del focolare della caldaia ed alla sua sovrappressione. La scelta del bruciatore deve essere fatta preliminarmente seguendo le istruzioni del fabbricante, in funzione del campo di lavoro, dei consumi del combustibile e delle pressioni, nonché della lunghezza della camera di combustione. Montare il bruciatore seguendo le istruzioni del Suo Costruttore.

La potenza elettrica assorbita dal bruciatore non deve superare il valore riportato nella tabella dati tecnici.

3.5 Collegamenti elettrici

Collegamento alla rete elettrica

La sicurezza elettrica dell'apparecchio è raggiunta soltanto quando lo stesso è correttamente collegato ad un efficace impianto di messa a terra eseguito come previsto dalle vigenti norme di sicurezza. Far verificare da personale professionalmente qualificato l'efficienza e l'adeguatezza dell'impianto di terra, il costruttore non è responsabile per eventuali danni causati dalla mancanza di messa a terra dell'impianto. Far verificare inoltre che l'impianto elettrico sia adeguato alla potenza massima assorbita dall'apparecchio, indicata in targhetta dati caldaia.

La caldaia è precablata e dotata di cavo di allacciamento alla linea elettrica di tipo "Y" sprovvisto di spina. I collegamenti alla rete devono essere eseguiti con allacciamento fisso e dotati di un interruttore bipolare i cui contatti abbiano una apertura di almeno 3 mm, interponendo fusibili da 3A max tra caldaia e linea. E' importante rispettare le polarità (LINEA: cavo marrone / NEUTRO: cavo blu / TERRA: cavo giallo-verde) negli allacciamenti alla linea elettrica. In fase di installazione o sostituzione del cavo di alimentazione, il conduttore di terra deve essere lasciato 2 cm più lungo degli altri.

Il cavo di alimentazione dell'apparecchio non deve essere sostituito dall'utente. In caso di danneggiamento del cavo, spegnere l'apparecchio e, per la sua sostituzione, rivolgersi esclusivamente a personale professionalmente qualificato. In caso di sostituzione del cavo elettrico di alimentazione, utilizzare esclusivamente cavo "HAR H05 VV-F" 3x0,75 mm² con diametro esterno massimo di 8 mm.

Termostato ambiente (opzionale)

ATTENZIONE: IL TERMOSTATO AMBIENTE DEVE ESSERE A CONTATTI PULITI. COLLEGANDO 230 V. AI MORSETTI DEL TERMOSTATO AMBIENTE SI DANNEGGIA IRRIMEDIABILMENTE LA SCHEDA ELETTRONICA.

Nel collegare cronocomandi o timer, evitare di prendere l'alimentazione di questi dispositivi dai loro contatti di interruzione. La loro alimentazione deve essere effettuata tramite collegamento diretto dalla rete o tramite pile, a seconda del tipo di dispositivo.

Accesso alla morsetteria elettrica

SVITARE LE DUE VITI "A" POSTE SULLA PARTE SUPERIORE DEL CRUSCOTTO E RIMUOVERE LO SPORTELLINO.

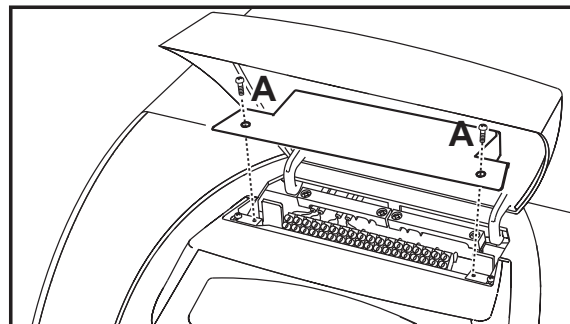


fig. 17 - Accesso alla morsetteria

3.6 Collegamento alla canna fumaria

L'apparecchio deve essere collegato ad una canna fumaria progettata e costruita nel rispetto delle norme vigenti. Il condotto tra caldaia e canna fumaria deve essere di materiale adatto allo scopo, resistente cioè alla temperatura ed alla corrosione. Nei punti di giunzione si raccomanda di curare la tenuta e di isolare termicamente tutto il condotto tra caldaia e camino, per evitare la formazione di condensa.

4. SERVIZIO E MANUTENZIONE

Tutte le operazioni di regolazione, trasformazione, messa in servizio, manutenzione descritte di seguito, devono essere effettuate solo da Personale Qualificato e di sicura qualificazione (in possesso dei requisiti tecnici professionali previsti dalla normativa vigente) come il personale del Servizio Tecnico Assistenza Clienti di Zona.

FERROLI declina ogni responsabilità per danni a cose e/o persone derivanti dalla manutenzione dell'apparecchio da parte di persone non qualificate e non autorizzate.

4.1 Regolazioni

Attivazione modalità TEST

Premere contemporaneamente i tasti riscaldamento (part. 3 e 4 - fig. 1) per 5 secondi per attivare la modalità TEST. La caldaia si accende indipendentemente dalla richiesta impianto o sanitario.

Sul display, i simboli riscaldamento (part. 24 - fig. 1) e sanitario (part. 12 - fig. 1) lampeggiano.

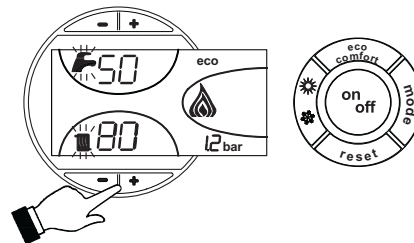


fig. 18 - Modalità TEST

Per disattivare la modalità TEST, ripetere la sequenza d'attivazione.

La modalità TEST si disabilita comunque automaticamente dopo 15 minuti.

Regolazione bruciatore

Il rendimento della caldaia ed il corretto funzionamento dipendono soprattutto dall'accuratezza delle regolazioni del bruciatore. Seguire attentamente le istruzioni del relativo produttore. I bruciatori a due stadi devono avere il primo stadio regolato ad una potenza non inferiore alla potenza minima nominale della caldaia. La potenza del secondo stadio non deve essere superiore a quella nominale massima della caldaia.

4.2 Messa in servizio



Verifiche da eseguire alla prima accensione, e dopo tutte le operazioni di manutenzione che abbiano comportato la disconnessione dagli impianti o un intervento su organi di sicurezza o parti della caldaia:

Prima di accendere la caldaia

- Aprire le eventuali valvole di intercettazione tra caldaia ed impianti.
- Verificare la tenuta dell'impianto combustibile.
- Verificare la corretta precarica del vaso di espansione
- Riempire l'impianto idraulico ed assicurare un completo sfiato dell'aria contenuta nella caldaia e nell'impianto, aprendo la valvola di sfiato aria posta nella caldaia e le eventuali valvole di sfiato sull'impianto.
- Verificare che non vi siano perdite di acqua nell'impianto, nei circuiti acqua sanitaria, nei collegamenti o in caldaia.
- Verificare l'esatto collegamento dell'impianto elettrico e la funzionalità dell'impianto di terra
- Verificare che non vi siano liquidi o materiali infiammabili nelle immediate vicinanze della caldaia

Verifiche durante il funzionamento

- Accendere l'apparecchio come descritto nella sez. 2.3.
- Assicurarsi della tenuta del circuito del combustibile e degli impianti acqua.
- Controllare l'efficienza del camino e condotti aria-fumi durante il funzionamento della caldaia.
- Controllare che la circolazione dell'acqua, tra caldaia ed impianti, avvenga correttamente.
- Verificare la buona accensione della caldaia, effettuando diverse prove di accensione e spegnimento, per mezzo del termostato ambiente o del comando remoto.
- Assicurarsi che il consumo del combustibile indicato al contatore, corrisponda a quello indicato nella tabella dati tecnici alla sez. 5.3.
- Verificare che la porta bruciatore e camera fumo siano a tenuta.
- Verificare che il bruciatore funzioni correttamente. Questo controllo va fatto con gli appositi strumenti seguendo le istruzioni del costruttore.
- Verificare la corretta programmazione dei parametri ed eseguire le eventuali personalizzazioni richieste (curva di compensazione, potenza, temperature, ecc.).

4.3 Manutenzione

Controllo periodico

Per mantenere nel tempo il corretto funzionamento dell'apparecchio, è necessario far eseguire da personale qualificato un controllo annuale che preveda le seguenti verifiche:

- I dispositivi di comando e di sicurezza devono funzionare correttamente.
- Il circuito di evacuazione fumi deve essere in perfetta efficienza.
- Controllare che non ci siano eventuali occlusioni o ammaccature nei tubi di alimentazione e ritorno del combustibile.
- Effettuare la pulizia del filtro di linea di aspirazione del combustibile.
- Rilevare il corretto consumo di combustibile
- Effettuare la pulizia della testa di combustione nella zona di uscita del combustibile, sul disco di turbolenza.
- Lasciare funzionare il bruciatore a pieno regime per circa dieci minuti, quindi effettuare un'analisi della combustione verificando:
 - Le corrette tarature di tutti gli elementi indicati nel presente manuale
 - Temperature dei fumi al camino
 - Contenuto della percentuale di CO2
- I condotti ed il terminale fumi devono essere liberi da ostacoli e non presentare perdite
- Il bruciatore e lo scambiatore devono essere puliti ed esenti da incrostazioni. Per l'eventuale pulizia non usare prodotti chimici o spazzole di acciaio.
- Gli impianti combustibile e acqua devono essere a tenuta.
- La pressione dell'acqua dell'impianto a freddo deve essere di circa 1 bar; in caso contrario riportarla a questo valore.
- La pompa di circolazione non deve essere bloccata.
- Il vaso d'espansione deve essere carico.
- Verificare l'anodo di magnesio e sostituirlo se necessario.



L'eventuale pulizia del mantello, del cruscotto e delle parti estetiche della caldaia può essere eseguita con un panno morbido e umido eventualmente imbevuto con acqua saponata. Tutti i detersivi abrasivi e i solventi sono da evitare.

Pulizia della caldaia

1. Togliere l'alimentazione elettrica alla caldaia.
2. Togliere il pannello anteriore superiore e quello inferiore.
3. Aprire la porta svitando i relativi pomelli.
4. Pulire l'interno della caldaia e tutto il percorso dei fumi di scarico, tramite uno scovolò o con aria compressa.
5. Richiudere infine la porta, fissandola con il relativo pomello.

Per la pulizia del bruciatore, consultare le istruzioni della Ditta Costruttrice.

4.4 Risoluzione dei problemi

Diagnostica

La caldaia è dotata di un avanzato sistema di autodiagnosi. Nel caso di un'anomalia alla caldaia, il display lampeggia insieme al simbolo anomalia (part. 22 - fig. 1) indicando il codice dell'anomalia.

Vi sono anomalie che causano blocchi permanenti (contraddistinte con la lettera "A"): per il ripristino del funzionamento è sufficiente premere il tasto RESET (part. 8 - fig. 1) per 1 secondo oppure attraverso il RESET del cronocomando remoto (opzionale) se installato; se la caldaia non riparte è necessario risolvere l'anomalia che viene indicata nei leds di funzionamento.

Altre anomalie causano blocchi temporanei (contraddistinte con la lettera "F") che vengono ripristinati automaticamente non appena il valore rientra nel campo di funzionamento normale della caldaia.

Tabella. 2 - Lista anomalia

Codice anomalia	Anomalia	Possibile causa	Soluzione
A01	Blocco del bruciatore (IL RESET AVVIENE SOLO SUL BRUCIATORE)	Vedere il manuale del bruciatore	
A02	Anomalia parametri scheda	Errata impostazione parametro scheda	Verificare ed eventualmente modificare il parametro scheda
A03	Intervento protezione sovra-temperatura	Sensore riscaldamento danneggiato	Controllare il corretto posizionamento e funzionamento del sensore di riscaldamento
		Mancanza di circolazione d'acqua nell'impianto	Verificare il circolatore
		Presenza aria nell'impianto	Sfiatare l'impianto
A04	Anomalia parametri scheda	Errata impostazione parametro scheda	Verificare ed eventualmente modificare il parametro scheda
F07	Anomalia cablaggio	Connettore X5 non collegato	Verificare il cablaggio
F09	Anomalia parametri scheda	Errata impostazione parametro scheda	Verificare ed eventualmente modificare il parametro scheda
F10	Anomalia sensore di mandata 1	Sensore danneggiato	Verificare il cablaggio o sostituire il sensore
		Cablaggio in corto circuito	
		Cablaggio interrotto	
F11	Anomalia sensore sanitario	Sensore danneggiato	Verificare il cablaggio o sostituire il sensore
		Cablaggio in corto circuito	
		Cablaggio interrotto	
F12	Anomalia parametri scheda	Errata impostazione parametro scheda	Verificare ed eventualmente modificare il parametro scheda
F13	Anomalia cablaggio	Connettore X12 non collegato	Verificare il cablaggio
F14	Anomalia sensore di mandata 2	Sensore danneggiato	Verificare il cablaggio o sostituire il sensore
		Cablaggio in corto circuito	
		Cablaggio interrotto	
F16	Anomalia parametri scheda	Errata impostazione parametro scheda	Verificare ed eventualmente modificare il parametro scheda
F34	Tensione di alimentazione inferiore a 170V.	Problemi alla rete elettrica	Verificare l'impianto elettrico
F35	Frequenza di rete anomala	Problemi alla rete elettrica	Verificare l'impianto elettrico
F37	Pressione acqua impianto non corretta	Pressione troppo bassa	Caricare impianto
		Sensore danneggiato	Verificare il sensore
F39	Anomalia sonda esterna	Sonda danneggiata o corto circuito cablaggio	Verificare il cablaggio o sostituire il sensore
		Sonda scollegata dopo aver attivato la temperatura scorrevole	Ricollegare la sonda esterna o disabilitare la temperatura scorrevole
F40	Pressione acqua impianto non corretta		Verificare l'impianto
			Verificare la valvola di sicurezza
			Verificare il vaso di espansione
A41	Posizionamento sensori	Sensore mandata non inserito nel corpo caldaia	Controllare il corretto posizionamento e funzionamento del sensore di riscaldamento
F42	Anomalia sensore riscaldamento	Sensore danneggiato	Sostituire il sensore
F47	Anomalia sensore di pressione acqua impianto	Cablaggio interrotto	Verificare il cablaggio

5. CARATTERISTICHE E DATI TECNICI

5.1 Dimensioni, attacchi e componenti principali

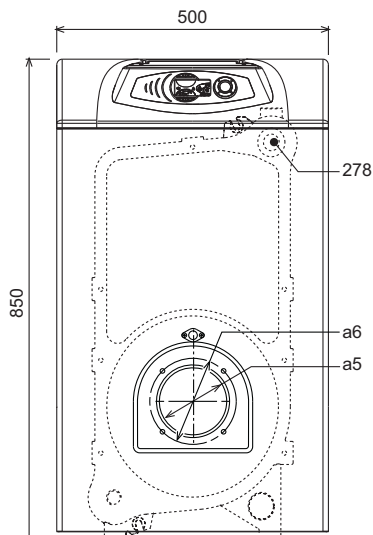


fig. 19 - Vista anteriore

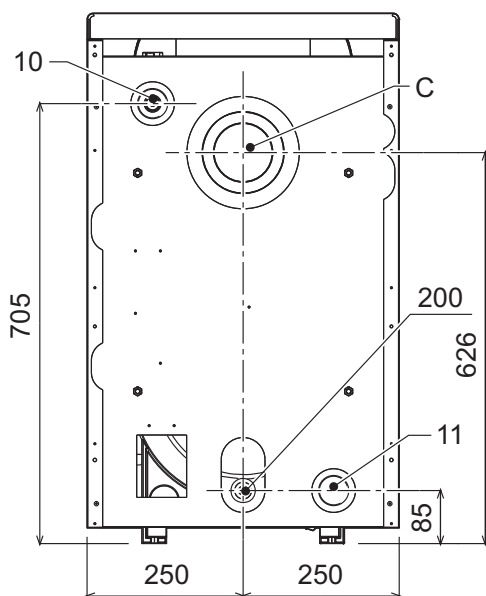


fig. 20 - Posteriore

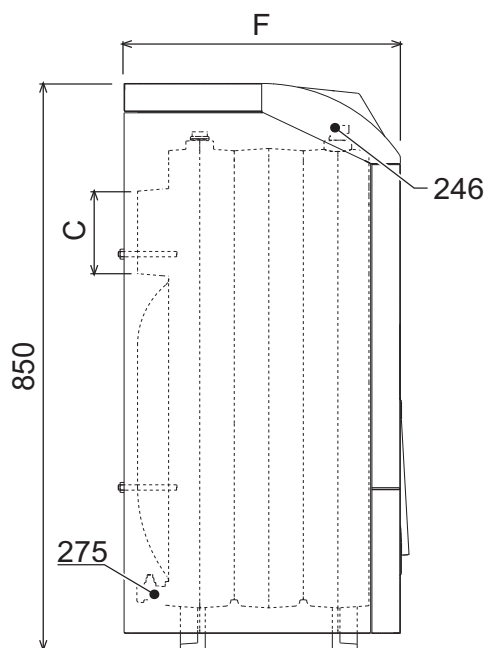


fig. 21 - Vista laterale

	C Ø mm	F mm	a5 Ø mm	a6 Ø mm
ATLAS EVO 32	120+130	400	115	150
ATLAS EVO 47	120+130	500	115	150
ATLAS EVO 62	120+130	600	115	150
ATLAS EVO 78	120+130	732	115	150
ATLAS EVO 95	120+130	832	115	150

- 10 Mandata impianto 1" 1/2"
- 11 Ritorno impianto 1" 1/2"
- 200 Scarico impianto di riscaldamento - 1/2"
- 246 Trasduttore di pressione
- 278 Sensore doppio (riscaldamento + sicurezza)
- a5 Foro bruciatore
- a6 Attacco bruciatore

5.2 Perdita di carico

Perdita di carico lato acqua

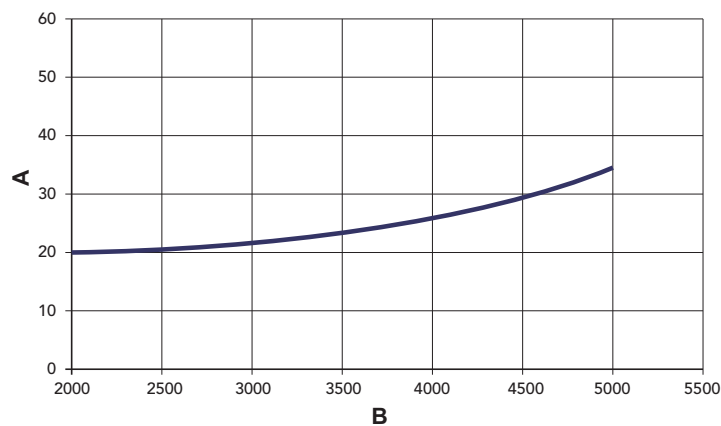


fig. 22 - Perdite di carico

- A mbar
- B Portata l/h

5.3 Tabella dati tecnici

Dato	Unità	Valore	Valore	Valore	Valore	Valore
Modello		ATLAS EVO 32	ATLAS EVO 47	ATLAS EVO 62	ATLAS EVO 78	ATLAS EVO 95
Numero elementi	n°	3	4	5	6	7
Portata termica max	kW	26.6	39.4	53.2	66.9	79.5 (Q)
Portata termica min	kW	21.0	21.0	31.5	41.4	52.3 (Q)
Potenza termica max riscaldamento	kW	25	37	50	63	75 (P)
Potenza termica min riscaldamento	kW	20	20	30	40	50 (P)
Rendimento Pmax (80-60°C)	%	93.9	94.0	94.1	94.1	94.5
Rendimento 30%	%	98.2	97.4	97.3	96.7	96.4
Classe efficienza direttiva 92/42 EEC		★ ★ ★				
Pressione max esercizio riscaldamento	bar	6	6	6	6	6 (PMS)
Pressione min esercizio riscaldamento	bar	0.8	0.8	0.8	0.8	0.8
Temperatura max riscaldamento	°C	110	110	110	110	110 (tmax)
Contenuto acqua riscaldamento	l	18	23	28	33	38
Grado protezione	IP	X0D	X0D	X0D	X0D	X0D
Tensione di alimentazione	V/Hz	230/50	230/50	230/50	230/50	230/50
Potenza elettrica assorbita	W	3	3	3	3	3
Assorbimento elettrico MAX bruciatore	W	170	180	230	250	250
Peso a vuoto	kg	127	166	205	244	283
Lunghezza camera di combustione	mm	350	450	550	650	750
Diámetro camera di combustione	mm	300	300	300	300	300
Perdita di carico lato fumi	mbar	0.11	0.35	0.38	0.50	0.60

5.4 Schema elettrico

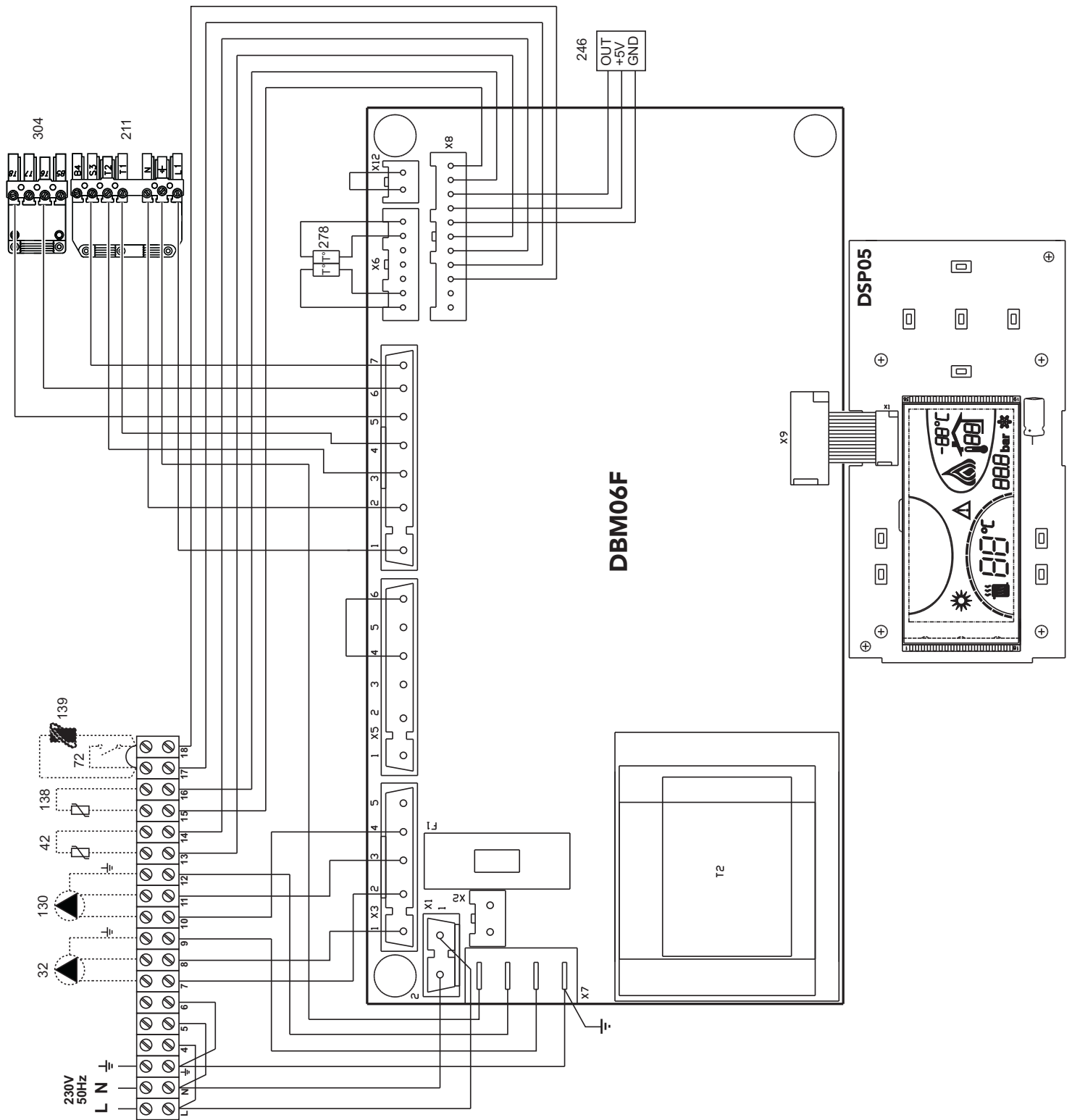


fig. 23 - Schema elettrico

- 32 Circolatore riscaldamento (opzionale)
- 42 Sonda temperatura acqua sanitaria (opzionale)
- 72 Termostato ambiente (opzionale)
- 130 Circolatore sanitario (opzionale)
- 138 Sonda esterna (opzionale)
- 139 Cronocomando remoto (opzionale)
- 211 Connettore bruciatore
- 246 Trasduttore di pressione
- 278 Sensore doppio (riscaldamento + sicurezza)
- 304 Connettore bruciatore 2° stadio (solo versione 6 e 7 elementi)

Certificato di Garanzia

La presente garanzia convenzionale è valida per gli apparecchi
destinati alla commercializzazione, venduti ed installati sul solo territorio italiano

La Direttiva Europea 99/44/CE ha per oggetto taluni aspetti della vendita e delle garanzie dei beni di consumo e regola il rapporto tra venditore finale e consumatore. La direttiva in oggetto prevede che in caso di difetto di conformità del prodotto, il consumatore ha diritto a rivalersi nei confronti del venditore finale per ottenerne il ripristino senza spese, per un periodo di 24 mesi dalla data di acquisto.

Ferrolì S.p.A., pur non essendo venditore finale nei confronti del consumatore, intende comunque supportare le responsabilità del venditore finale con una propria Garanzia Convenzionale, fornita tramite la propria Rete di Assistenza Tecnica Autorizzata alle condizioni riportate di seguito.

Oggetto della Garanzia e Durata

L'oggetto della presente garanzia convenzionale consiste nel ripristino della conformità del bene senza spese per il consumatore, alle condizioni qui di seguito specificate. L'Azienda produttrice garantisce dai difetti di fabbricazione e di funzionamento gli apparecchi venduti ai consumatori, per un periodo di 12 mesi dalla data di consegna, purché avvenuta entro 3 anni dalla data di fabbricazione del prodotto e documentata attraverso regolare documento di acquisto. La iniziale messa in servizio del prodotto deve essere effettuata a cura della società installatrice o di altra ditta in possesso dei previsti requisiti di legge.

Nel solo caso in cui alla caldaia venga abbinato un bruciatore a marchio Ferrolì, entro 30 giorni dalla messa in servizio il Cliente deve richiedere ad un Centro di Assistenza Autorizzato da Ferrolì S.p.A. l'intervento gratuito per la verifica iniziale del prodotto e l'attivazione, tramite registrazione, della garanzia convenzionale che in questo caso avrà validità 24 mesi. Trascorsi oltre 30 giorni dalla messa in servizio la Garanzia Convenzionale non sarà più attivabile.

Modalità per far valere la presente Garanzia

In caso di guasto, il Cliente deve richiedere, entro il termine di decadenza di 30 giorni, l'intervento del Centro Assistenza di zona, autorizzato Ferrolì S.p.A. I nominativi dei Centri Assistenza Autorizzati sono reperibili:

- attraverso il sito internet dell'Azienda produttrice;
- attraverso il Numero Verde 800 59 60 40.

I Centri Assistenza e/o l'Azienda produttrice potranno richiedere di visionare il documento fiscale d'acquisto e/o il modulo/ricevuta di avvenuta attivazione della Garanzia Convenzionale timbrato e firmato da un Centro Assistenza Autorizzato; conservare con cura tali documenti per tutta la durata della garanzia. I costi di intervento sono a carico dell'Azienda produttrice, fatte salve le esclusioni previste e riportate nel presente Certificato. Gli interventi in garanzia non modificano la data di decorrenza della garanzia e non prolungano la durata della stessa.

Esclusioni

Sono esclusi dalla presente garanzia i difetti di conformità causati da:

- trasporto non effettuato a cura dell'azienda produttrice;
- anomalie o anomalie di qualsiasi genere nell'alimentazione degli impianti idraulici, elettrici, di erogazione del combustibile, di camini e/o scarichi;
- calcare, inadeguati trattamenti dell'acqua e/o trattamenti disincrostanti erroneamente effettuati;
- corrosioni causate da condensa o aggressività d'acqua;
- gelo, correnti vaganti e/o effetti dannosi di scariche atmosferiche;
- mancanza di dispositivi di protezione contro le scariche atmosferiche;
- trascuratezza, incapacità d'uso o manomissioni/modifiche effettuate da personale non autorizzato;
- cause di forza maggiore indipendenti dalla volontà e dal controllo dell'Azienda produttrice.

È esclusa qualsiasi responsabilità dell'Azienda produttrice per danni diretti e/o indiretti, a qualsiasi titolo dovuti.

La presente Garanzia Convenzionale decade nel caso di:

- assenza del documento fiscale d'acquisto e/o del modulo/ricevuta di avvenuta attivazione della Garanzia Convenzionale timbrato e firmato dal Centro Assistenza Autorizzato;
- inosservanza delle istruzioni e delle avvertenze previste dall'azienda produttrice e riportate sui manuali di utilizzo a corredo del prodotto;
- errata installazione o inosservanza delle prescrizioni di installazione, previste dall'azienda produttrice e riportate sui manuali di installazione a corredo del prodotto;
- inosservanza di norme e/o disposizioni previste da leggi e/o regolamenti vigenti, in particolare per assenza o difetto di manutenzione periodica;
- interventi tecnici effettuati sul prodotto da soggetti estranei alla Rete di Assistenza Autorizzata dall'Azienda produttrice;
- impiego di parti di ricambio non originali Ferrolì S.p.A.

Non rientrano nella presente Garanzia Convenzionale la sostituzione delle parti soggette a normale usura di impiego (anodi, guarnizioni, manopole, lampade spia, resistenze elettriche, ecc.), le operazioni di pulizia e manutenzione ordinaria e le eventuali attività od operazioni per accedere al prodotto (smontaggio mobili o coperture, allestimento ponteggi, noleggio gru/cestelli, ecc.)

Responsabilità

Il personale autorizzato dall'Azienda produttrice interviene a titolo di assistenza tecnica nei confronti del Cliente; l'installatore resta comunque l'unico responsabile dell'installazione che deve rispettare le prescrizioni di legge e le prescrizioni tecniche riportate sui manuali di installazione a corredo del prodotto.

Le condizioni di Garanzia Convenzionale qui elencate sono le uniche offerte da Ferrolì S.p.A.. Nessun terzo è autorizzato a modificare i termini della presente garanzia né a rilasciarne altri verbali o scritti.

Diritti di legge

La presente Garanzia Convenzionale si aggiunge e non pregiudica i diritti del consumatore previsti dalla direttiva 99/44/CEE e relativo decreto nazionale di attuazione D. Lgs. 06/09/2005 n. 206. Qualsiasi controversia relativa alla presente garanzia sarà devoluta alla competenza esclusiva del Tribunale di Verona.

The logo for Ferrolì, featuring the brand name in a bold, lowercase sans-serif font. A stylized grey arc is positioned above the 'i' in 'ferrolì', resembling a flame or a protective shield.

1. GENERAL WARNINGS

- Carefully read and follow the instructions contained in this instruction booklet.
- After boiler installation, inform the user regarding its operation and give him this manual, which is an integral and essential part of the product and must be kept with care for future reference.
- Installation and maintenance must be carried out by professionally qualified personnel, in compliance with the current regulations and according to the manufacturer's instructions. Do not carry out any operation on the sealed control parts.
- Incorrect installation or inadequate maintenance can result in damage or injury. The Manufacturer declines any liability for damage due to errors in installation and use, or failure to follow the instructions.
- Before carrying out any cleaning or maintenance operation, disconnect the unit from the electrical power supply using the switch and/or the special cut-off devices.
- In case of a fault and/or poor operation, deactivate the unit and do not try to repair it or directly intervene. Contact professionally qualified personnel. Any repair/replacement of the products must only be carried out by qualified personnel using original replacement parts. Failure to comply with the above could affect the safety of the unit.
- This unit must only be used for its intended purpose. Any other use is deemed improper and therefore hazardous.
- The packing materials are potentially hazardous and must not be left within the reach of children.
- The unit must not be used by people (including children) with limited physical, sensory or mental abilities or without experience and knowledge of it, unless instructed or supervised in its use by someone responsible for their safety.
- The unit and its accessories must be appropriately disposed of, in compliance with the current regulations.
- The images given in this manual are a simplified representation of the product. In this representation there may be slight and insignificant differences with respect to the product supplied.

CE THE CE MARKING CERTIFIES THAT THE PRODUCTS MEET THE ESSENTIAL REQUIREMENTS OF THE RELEVANT DIRECTIVES IN FORCE. THE DECLARATION OF CONFORMITY MAY BE REQUESTED FROM THE MANUFACTURER.

2. OPERATING INSTRUCTIONS

2.1 Introduction

Dear Customer,

Thank you for choosing a FERROLI boiler featuring advanced design, cutting-edge technology, high reliability and quality construction. Please read this manual carefully, since it provides important information on safe installation, use and maintenance.

ATLAS EVO is a high-efficiency heat generator for domestic hot water production (optional) and heating, suitable for operation with blown oil burners. The boiler shell consists of cast-iron elements, assembled with double cones and steel stays. The control system is with microprocessor and digital interface with advanced temperature control functions.

The boiler is arranged for connection to an external storage tank for hot water (optional). In this manual all the functions relevant to domestic hot water production are only active with the optional hot water tank connected as indicated in sec. 3.3

2.2 Control panel

Panel

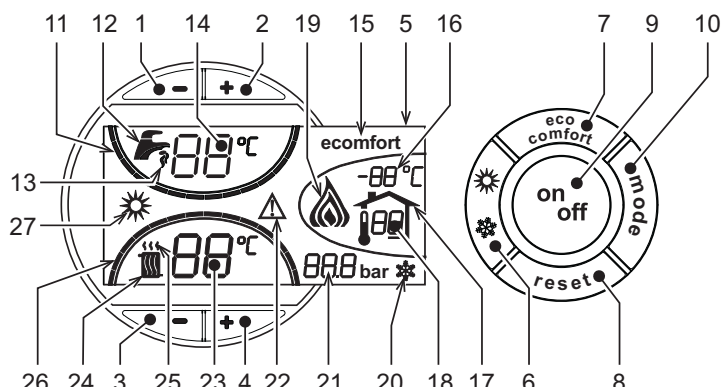


fig. 1 - Control panel

Panel - legend

- 1 DHW temperature setting decrease button
- 2 DHW temperature setting increase button
- 3 Heating system temperature setting decrease button
- 4 Heating system temperature setting increase button
- 5 Display
- 6 Summer/Winter mode selection button
- 7 Economy / Comfort mode selection button
- 8 Reset button
- 9 Unit On / Off button
- 10 "Sliding Temperature" menu button

- 11 Set DHW temperature reached
- 12 DHW symbol
- 13 DHW mode
- 14 DHW outlet temperature / setting
- 15 Eco (Economy) or Comfort mode
- 16 External sensor temperature (with optional external probe)
- 17 Appears on connecting the external probe or the Remote Timer Control (optionals)
- 18 Room temperature (with optional Remote Timer Control)
- 19 Burner On
- 20 Antifreeze operation
- 21 Heating system pressure
- 22 Fault
- 23 Heating delivery temperature / setting
- 24 Heating symbol
- 25 Heating mode
- 26 Set heating delivery temperature reached
- 27 Summer mode

Indication during operation

Heating

A heating demand (generated by the Room Thermostat or Remote Timer Control) is indicated by flashing of the hot air above the radiator (details 24 and 25 - fig. 1).

The heating graduation marks (detail 26 - fig. 1) light up as the heating sensor temperature reaches the set value.

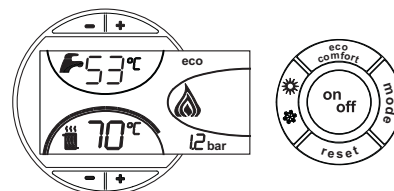


fig. 2

DHW (Comfort)

A DHW demand (generated by drawing domestic hot water) is indicated by flashing of the hot water under the tap (details 12 and 13 - fig. 1). Make sure the Comfort function (detail 15 - fig. 1) is activated

The DHW graduation marks (detail 11 - fig. 1) light up as the DHW sensor temperature reaches the set value.

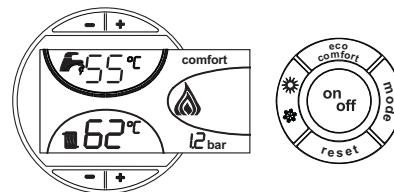


fig. 3

Exclude hot water storage tank (economy)

Hot water tank temperature maintaining/heating can be excluded by the user. If excluded, domestic hot water will not be delivered.

When hot water tank heating is on (default setting), the COMFORT symbol (detail 15 - fig. 1) is activated on the display; whereas when off, the ECO symbol (detail 15 - fig. 1) is activated

The hot water tank can be deactivated by the user (ECO mode) by pressing the eco/comfort button (detail 7 - fig. 1). To activate the COMFORT mode, press the eco/comfort button (detail 7 - fig. 1) again.

2.3 Lighting and turning off

Boiler not electrically powered

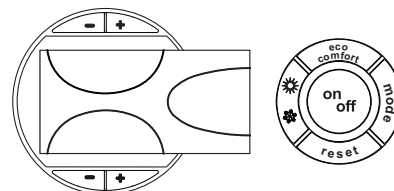


fig. 4 - Boiler not electrically powered



The antifreeze system does not work when the power and/or gas to the unit are turned off. To avoid damage caused by freezing during long idle periods in winter, it is advisable to drain all water from the boiler, DHW circuit and system; or drain just the DHW circuit and add a suitable antifreeze to the heating system, complying with that prescribed in sec. 3.3.

Boiler lighting

- Open the fuel on-off valves.
- Switch on the power to the unit.

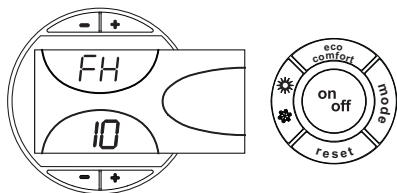


fig. 5 - Boiler lighting

- For the following 120 seconds the display will show FH which identifies the heating system air venting cycle.
- During the first 5 seconds the display will also show the card software version.
- When the message FH disappears, the boiler is ready to operate automatically whenever domestic hot water is drawn or in case of a room thermostat demand.

Turning the boiler off

Press the **on/off** button (detail 9 - fig. 1) for 1 second.

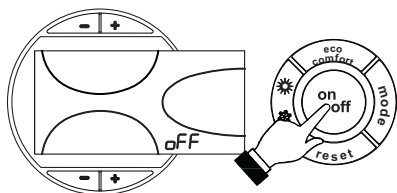


fig. 6 - Turning the boiler off

When the boiler is turned off, the PCB is still powered.

Domestic hot water and heating are disabled. The antifreeze system remains activated.

To relight the boiler, press the **on/off** button (detail 9 fig. 1) again for 1 second.

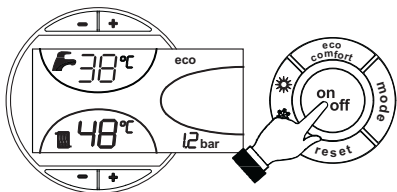


fig. 7

The boiler will be immediately ready to operate whenever domestic hot water is drawn or in case of a room thermostat demand.

2.4 Adjustments

Summer/Winter Switchover

Press the **summer/winter** button (detail 6 - fig. 1) for 1 second.

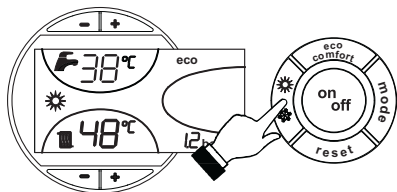


fig. 8

The display activates the Summer symbol (detail 27 - fig. 1): the boiler will only deliver domestic hot water. The antifreeze system remains activated.

To deactivate the Summer mode, press the **summer/winter** button (part. 6 - fig. 1) again for 1 second.

Heating temperature setting

Use the **heating buttons** (details 3 and 4 - fig. 1) to adjust the temperature from a min. of 30°C to a max. of 80°C.

In any case it is advisable not to operate the boiler below 45°C.

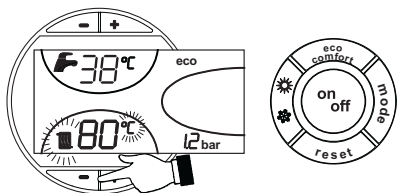


fig. 9

DHW temperature adjustment

Use the DHW buttons **-/+** (details 1 and 2 - fig. 1) to adjust the temperature from a min. of 10°C to a max. of 65°C.

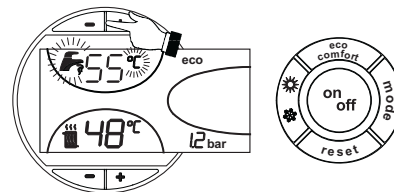


fig. 10

Room temperature adjustment (with optional room thermostat)

Using the room thermostat, set the temperature desired in the rooms. If the room thermostat is not installed the boiler will keep the heating system at its setpoint temperature.

Room temperature adjustment (with optional remote timer control)

Using the remote timer control, set the temperature desired in the rooms. The boiler unit will set the system water according to the required room temperature. For information on the remote timer control, please refer to its user's manual.

Sliding temperature

When the optional external probe is installed the control panel display (detail 5 - fig. 1) shows the actual outside temperature read by the probe. The boiler control system operates with "Sliding Temperature". In this mode, the temperature of the heating system is adjusted according to the outside weather conditions, in order to ensure high comfort and energy saving throughout the year. In particular, as the outside temperature increases, the system delivery temperature is decreased according to a specific "compensation curve".

With Sliding Temperature adjustment, the temperature set with the heating buttons **-/+** (details 3 and 4 - fig. 1) becomes the maximum system delivery temperature. It is advisable to set a maximum value to allow system adjustment throughout its useful operating range.

The boiler must be adjusted at the time of installation by qualified personnel. Possible adjustments can in any case be made by the user to improve comfort.

Compensation curve and curve offset

Press the **mode** button (detail 10 - fig. 1) once to display the actual compensation curve (fig. 11), which can be modified with the **DHW buttons** (details 1 and 2 - fig. 1).

Adjust the required curve from 1 to 10 according to the characteristic (fig. 13).

By setting the curve to 0, sliding temperature adjustment is disabled.

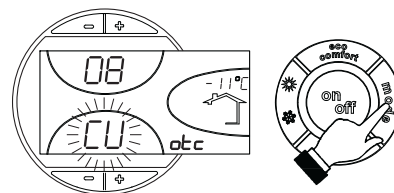


fig. 11 - Compensation curve

Press the **heating buttons** (details 3 and 4 - fig. 1) to access parallel curve offset (fig. 14), modifiable with the **DHW buttons** (details 1 and 2 - fig. 1).

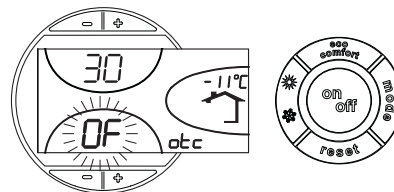


fig. 12 - Curve parallel offset

Press the **mode** button (detail 10 - fig. 1) again to exit parallel curve adjustment mode.

If the room temperature is lower than the required value, it is advisable to set a higher order curve and vice versa. Proceed by increasing or decreasing in steps of one and check the result in the room.

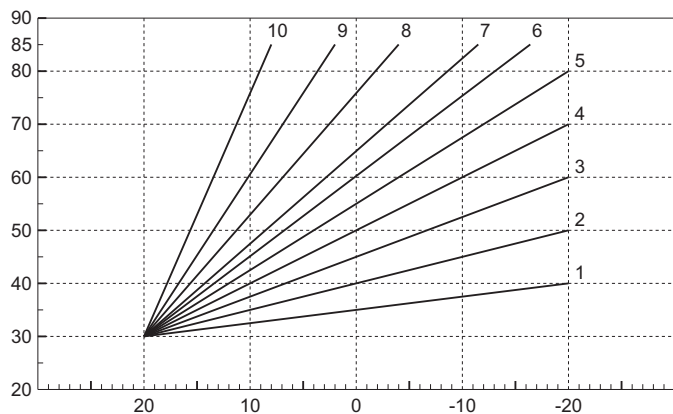


fig. 13 - Compensation curves

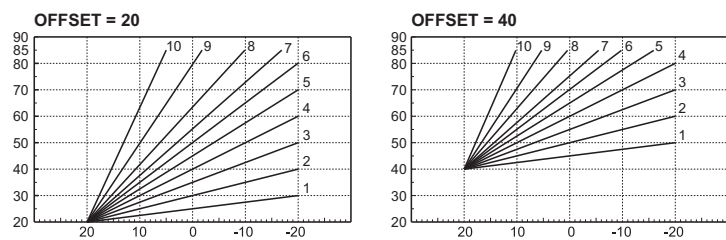


fig. 14 - Example of compensation parallel curve offset

Adjustments from Remote Timer Control

If the Remote Timer Control (optional) is connected to the boiler, the above adjustments are managed according to that given in table 1. Also, the control panel display (detail 5 - fig. 1) shows the actual room temperature detected by the Remote Timer Control.

Table. 1

Heating temperature setting	Adjustment can be made from the Remote Timer Control menu and the boiler control panel.
DHW temperature adjustment	Adjustment can be made from the Remote Timer Control menu and the boiler control panel.
Summer/Winter Switchover	Summer mode has priority over a possible Remote Timer Control heating demand.
Eco/Comfort selection	On disabling DHW from the Remote Timer Control menu, the boiler selects the Economy mode. In this condition, the button 7 - fig. 1 on the boiler panel is disabled.
	On enabling DHW from the Remote Timer Control menu, the boiler selects the Comfort mode. In this condition it is possible select one of the two modes with the button 7 - fig. 1 on the boiler panel.
Sliding Temperature	Both the Remote Timer Control and the boiler card manage Sliding Temperature adjustment: of the two, the Sliding Temperature of the boiler card has priority.

Water system pressure adjustment

The filling pressure with system cold, read on the display, must be approx. 1.0 bar. If the system pressure falls to values below minimum, the boiler card will activate fault F37 (fig. 15).

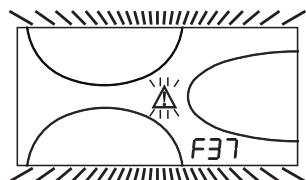


fig. 15 - Low system pressure fault

Once the system pressure is restored, the boiler will activate the 120-second air venting cycle indicated on the display by FH.

3. INSTALLATION

3.1 General Instructions

BOILER INSTALLATION MUST ONLY BE PERFORMED BY QUALIFIED PERSONNEL, IN ACCORDANCE WITH ALL THE INSTRUCTIONS GIVEN IN THIS TECHNICAL MANUAL, THE PROVISIONS OF CURRENT LAW, THE PRESCRIPTIONS OF NATIONAL AND LOCAL STANDARDS AND THE RULES OF PROPER WORKMANSHIP.

3.2 Place of installation

The boiler must be installed in a special room with ventilation openings towards the outside in conformity with current regulations. If there are several burners or extraction units that can work together in the same room, the ventilation openings must be sized for simultaneous operation of all the units. The place of installation must be free of flammable objects or materials, corrosive gases, volatile substances or dusts which, sucked by the burner fan, can obstruct the pipes inside the burner or the combustion head. The room must be dry and not exposed to rain, snow or frost.

If the unit is enclosed in a cabinet or mounted alongside, a space must be provided for removing the casing and for normal maintenance operations. In particular, after boiler installation with burner on the front door, make sure the front door can open freely without the burner striking walls or other obstacles.

3.3 Plumbing connections

The heating capacity of the unit must be previously established by calculating the building's heat requirement according to the current regulations. The system must be provided with all the components for correct and regular operation. It is advisable to install shutoff valves between the boiler and heating system allowing the boiler to be isolated from the system if necessary.

The safety valve outlet must be connected to a funnel or collection pipe to prevent water spurting onto the floor in case of overpressure in the heating circuit. Otherwise, if the discharge valve cuts in and floods the room, the boiler manufacturer cannot be held liable.

Do not use the water system pipes to earth electrical appliances.

Before installation, carefully wash all the pipes of the system to remove any residuals or impurities that could affect proper operation of the unit.

Carry out the relevant connections according to the diagram in and the cap. 5 symbols given on the unit.

Water system characteristics

In the presence of water harder than 25° Fr (1°F = 10ppm CaCO₃), use suitably treated water in order to avoid possible scaling in the boiler. Treatment must not reduce the hardness to values below 15°F (Decree 236/88 for uses of water intended for human consumption). Treatment of the water used is indispensable in case of very large systems or with frequent introduction of replenishing water in the system.

If water softeners are installed at the boiler cold water inlet, make sure not to reduce the water hardness too much, as this could cause early deterioration of the magnesium anode in the hot water tank.

Antifreeze system, antifreeze fluids, additives and inhibitors

The boiler is equipped with an antifreeze system that turns on the boiler in heating mode when the system delivery water temperature falls under 6°C. The device will not come on if the electricity and/or gas supply to the unit are cut off. If it becomes necessary, it is permissible to use antifreeze fluid, additives and inhibitors only if the manufacturer of these fluids or additives guarantees they are suitable for this use and cause no damage to the heat exchanger or other components and/or materials of the boiler unit and system. It is prohibited to use generic antifreeze fluid, additives or inhibitors that are not expressly suited for use in heating systems and compatible with the materials of the boiler unit and system.

Connection to a storage tank for domestic hot water production

The unit's electronic board is arranged for managing an external storage tank for domestic hot water production. Carry out the plumbing connections according to the diagram fig. 16 (pumps and non-return valves must be supplied separately). Carry out: electrical connections as shown in the wiring diagram in cap. 5.4. A probe must be used FERROLI. At the next lighting, the boiler's control system recognises the presence of the hot water tank probe and automatically configures the DHW function, activating the display and relevant controls.

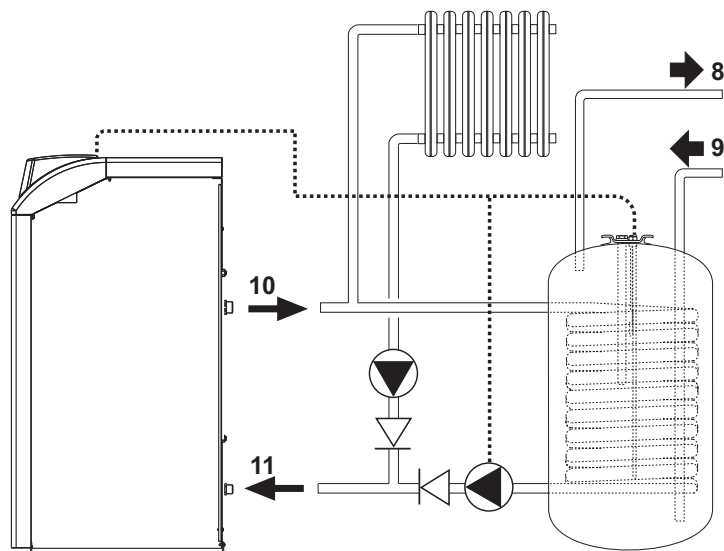


fig. 16 - Diagram of connection to external hot water tank

- Key
- 8 Domestic hot water outlet
 - 9 Domestic cold water inlet
 - 10 System delivery
 - 11 System return

3.4 Burner connection

The oil burner, with blown air for pressurized furnaces, can be used if its operation characteristics are suitable for the size of the boiler furnace and its overpressure. The choice of burner must be made beforehand, following the manufacturer's instructions, according to the work range, fuel consumption and pressures, as well as the length of the combustion chamber. Install the burner according to the Manufacturer's instructions.

The electrical power absorbed by the burner must not exceed the value given in the technical data table.

3.5 Electrical connections

Connection to the electrical grid

The unit's electrical safety is only guaranteed when correctly connected to an efficient earthing system executed according to current safety standards. Have the efficiency and suitability of the earthing system checked by professionally qualified personnel. The manufacturer is not responsible for any damage caused by failure to earth the system. Also make sure that the electrical system is adequate for the maximum power absorbed by the unit, as specified on the boiler dataplate.

The boiler is prewired and provided with a Y-cable and plug for connection to the electricity line. The connections to the grid must be made with a permanent connection and equipped with a bipolar switch whose contacts have a minimum opening of at least 3 mm, interposing fuses of max. 3A between the boiler and the line. It is important to respect the polarities (LINE: brown wire / NEUTRAL: blue wire / EARTH: yellow-green wire) in making connections to the electrical line. During installation or when changing the power cable, the earth wire must be left 2 cm longer than the others.

The user must never change the unit's power cable. If the cable gets damaged, switch off the unit and have it changed solely by professionally qualified personnel. If changing the electric power cable, use solely "HAR H05 VV-F" 3x0.75 mm² cable with a maximum outside diameter of 8 mm.

Room thermostat (optional)

IMPORTANT: THE ROOM THERMOSTAT MUST HAVE VOLTAGE-FREE CONTACTS. CONNECTING 230 V TO THE ROOM THERMOSTAT TERMINALS WILL PERMANENTLY DAMAGE THE ELECTRONIC BOARD.

When connecting time controls or a timer, do not take the power supply for these devices from their breaking contacts. Their power supply must be by means of direct connection from the mains or with batteries, depending on the kind of device.

Accessing the electrical terminal block

Undo the two screws "A" located on the top part of the control panel and remove the cover.

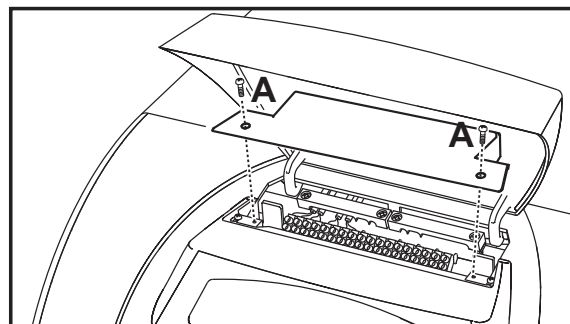


fig. 17 - Accessing the terminal board

3.6 Connection to the flue

The unit must be connected to a flue designed and built in compliance with current regulations. The pipe between the boiler and flue must be made from material suitable for the purpose, i.e. heat and corrosion resistant. Ensure the seal at the joints and insulate the entire pipe between boiler and flue, to prevent the formation of condensate.

4. SERVICE AND MAINTENANCE

All adjustment, conversion, commissioning and maintenance operations described below must only be carried out by Qualified Personnel (meeting the professional technical requirements of current regulations) such as the personnel of the Local After-Sales Technical Service.

FERROLI declines any liability for damage and/or injury caused by unqualified and unauthorised persons tampering with the unit.

4.1 Adjustments

TEST mode activation

Press the **heating buttons** (details 3 and 4 - fig. 1) together for 5 seconds to activate the **TEST** mode. The boiler switches on irrespective of the system or DHW request.

The **heating symbol** (detail 24 - fig. 1) and **DHW symbol** (detail 12 - fig. 1) flash on the display.

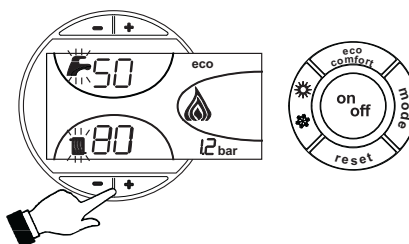


fig. 18 - TEST mode

To deactivate the **TEST** mode, repeat the activation sequence.

The **TEST** mode is deactivated automatically in any case after 15 minutes.

Burner adjustment

Boiler efficiency and correct operation depend above all on accurate burner adjustments. Carefully follow the Manufacturer's instructions. The two-stage burners must have the first stage adjusted to a power level not below the boiler's rated min. power. The power of the second stage must not be higher than the boiler's rated max. power.

4.2 Start-up



Checks to be made at first lighting, and after all maintenance operations that involved disconnecting from the systems or an intervention on safety devices or parts of the boiler:

Before lighting the boiler

- Open any on-off valves between the boiler and the systems.
- Check the seal of the fuel system.
- Check correct prefilling of the expansion tank.
- Fill the water system and make sure that all air contained in the boiler and the system has been vented, by opening the air valve on the boiler and any air valves on the system.
- Make sure there are no water leaks in the system, domestic hot water circuits, connections or boiler.
- Check correct connection of the electrical system and efficiency of the earthing system
- Make sure there are no flammable liquids or materials in the immediate vicinity of the boiler

Checks during operation

- Turn the unit on as described in sec. 2.3.
- Check the seal of the fuel circuit and water systems.
- Check the efficiency of the flue and air-fume ducts during boiler operation.
- Make sure the water is circulating properly between the boiler and systems.
- Check correct boiler lighting by performing various tests, turning it on and off with the room thermostat or remote control.
- Make sure the fuel consumption indicated on the meter matches that given in the technical data table on sec. 5.3.
- Ensure the seal of the fumebox and burner door.
- Make sure the burner works properly. This check must be made with the special instruments, following the manufacturer's instructions.
- Check correct programming of the parameters and carry out any required customisation (compensation curve, power, temperatures, etc.).

4.3 Maintenance

Periodical check

To ensure proper operation of the unit over time, have qualified personnel carry out a yearly inspection, providing for the following checks:

- The control and safety devices must work properly.
- The fume exhaust circuit must be perfectly efficient.
- Check there are no obstructions or dents in the fuel supply and return pipes.
- Clean the fuel suction line filter.
- Measure the correct fuel consumption
- Clean the combustion head in the fuel outlet zone, on the swirl disc.
- Leave the burner on at full capacity for about ten minutes, then analyze the combustion, checking:
 - Correct calibration of all the elements specified in this manual
 - Temperatures of the fumes at the flue
 - CO2 percentage content
- The fume ducts must be free of obstructions and leaks
- The burner and exchanger must be clean and free of deposits. For possible cleaning do not use chemical products or wire brushes.
- The gas and water systems must be tight.
- The water pressure in the system when cold must be approx. 1 bar; otherwise bring it to that value.
- The circulating pump must not be blocked.
- The expansion tank must be filled.
- Check the magnesium anode and replace it if necessary.



The boiler casing, control panel and aesthetic parts can be cleaned with a soft and damp cloth, if necessary soaked in soapy water. Do not use abrasive detergents and solvents.

Boiler cleaning

1. Disconnect the power supply to the boiler.
2. Remove the front top and bottom panel.
3. Open the door by undoing the knobs.
4. Clean the inside of the boiler and the entire path of exhaust fumes, using a tube brush or compressed air.
5. Then close the door, securing it with the knob.

To clean the burner, refer to the Manufacturer's instructions.

4.4 Troubleshooting

Diagnostics

The boiler is equipped with an advanced self-diagnosis system. In case of a boiler fault, the display will flash together with the fault symbol (detail 22 - fig. 1) indicating the fault code.

There are faults that cause permanent shutdowns (marked with the letter "A"): to restore operation press the RESET button (detail 8 - fig. 1) for 1 second or use the RESET on the remote timer control (optional) if installed; if the boiler does not restart it is necessary to eliminate the fault indicated in the operation LEDs.

Other faults cause temporary shutdowns (marked with the letter "F") which are automatically reset as soon as the value returns within the boiler's normal working range.

Table. 2 - List of faults

Fault code	Fault	Possible cause	Cure
A01	Burner block (RESET OCCURS ONLY ON THE BURNER)	Refer to the burner manual	
A02	Card parameter fault	Wrong card parameter setting	Check the card parameter and modify it if necessary
A03	Overtemperature protection activation	Heating sensor damaged	Check the correct positioning and operation of the heating sensor
		No water circulation in the system	Check the circulating pump
		Air in the system	Vent the system
A04	Card parameter fault	Wrong card parameter setting	Check the card parameter and modify it if necessary
F07	Wiring fault	Connector X5 not connected	Check the wiring
F09	Card parameter fault	Wrong card parameter setting	Check the card parameter and modify it if necessary
F10	Delivery sensor 1 fault	Sensor damaged	Check the wiring or replace the sensor
		Wiring shorted	
		Wiring disconnected	
F11	DHW sensor fault	Sensor damaged	Check the wiring or replace the sensor
		Wiring shorted	
		Wiring disconnected	
F12	Card parameter fault	Wrong card parameter setting	Check the card parameter and modify it if necessary
F13	Wiring fault	Connector X12 not connected	Check the wiring
F14	Delivery sensor 2 fault	Sensor damaged	Check the wiring or replace the sensor
		Wiring shorted	
		Wiring disconnected	
F16	Card parameter fault	Wrong card parameter setting	Check the card parameter and modify it if necessary
F34	Supply voltage under 170V.	Electric mains trouble	Check the electrical system
F35	Faulty mains frequency	Electric mains trouble	Check the electrical system
F37	Incorrect system water pressure	Pressure too low	Fill the system
		Sensor damaged	Check the sensor
F39	External probe fault	Probe damaged or wiring shorted	Check the wiring or replace the sensor
		Probe disconnected after activating the sliding temperature	Reconnect the external probe or disable the sliding temperature
F40	Incorrect system water pressure	Pressure too high	Check the system
			Check the safety valve
			Check the expansion tank
A41	Sensor positioning	Delivery sensor not inserted in boiler shell	Check the correct positioning and operation of the heating sensor
F42	Heating sensor fault	Sensor damaged	Replace the sensor
F47	System water pressure sensor fault	Wiring disconnected	Check the wiring

5. TECHNICAL DATA AND CHARACTERISTICS

5.1 Dimensions, connections and main components

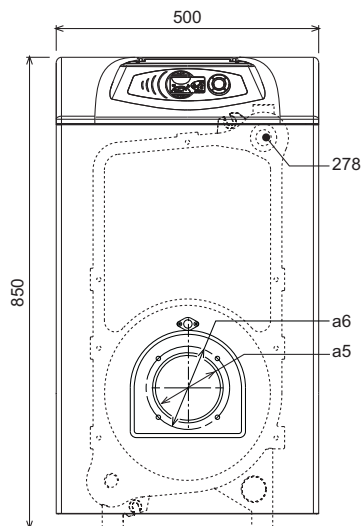


fig. 19 - Front view

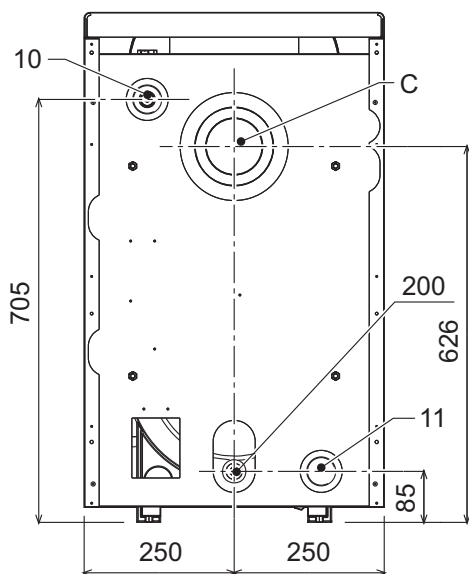


fig. 20 - Rear

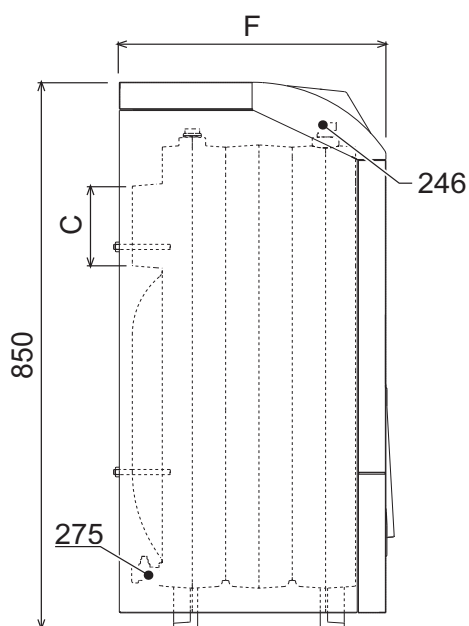


fig. 21 - Side view

	C Ø mm	F mm	a5 Ø mm	a6 Ø mm
ATLAS EVO 32	120+130	400	115	150
ATLAS EVO 47	120+130	500	115	150
ATLAS EVO 62	120+130	600	115	150
ATLAS EVO 78	120+130	700	115	150
ATLAS EVO 95	120+130	800	115	150

- 10 System delivery 1" 1/2"
- 11 System return 1" 1/2"
- 200 Heating system drain - 1/2"
- 246 Pressure transducer
- 278 Double sensor (heating + safety)
- a5 Burner hole
- a6 Burner connection

5.2 Loss of head

Pressure loss water side

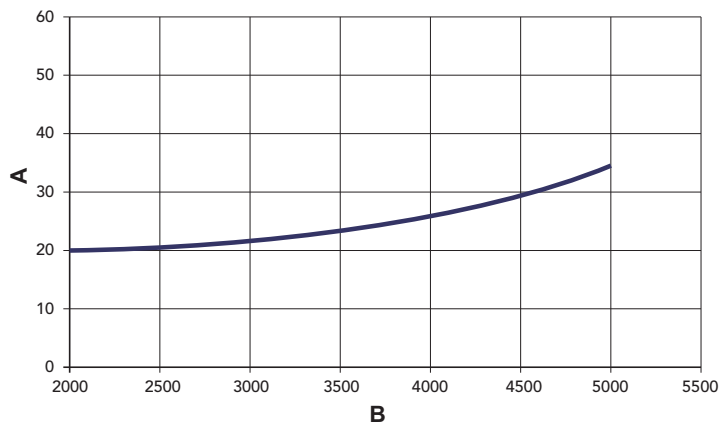


fig. 22 - Pressure loss

- A mbar
- B Flowrate l/h

5.3 Technical data table

Data	Unit	Value	Value	Value	Value	Value	
Model		ATLAS EVO 32	ATLAS EVO 47	ATLAS EVO 62	ATLAS EVO 78	ATLAS EVO 95	
Number of elements	no.	3	4	5	6	7	
Max. heating capacity	kW	28.3	41.9	56.6	71.3	84.6	(Q)
Min. heating capacity	kW	22.4	22.3	33.4	44.5	55.8	(Q)
Max. heat output in heating	kW	25	37	50	63	75	(P)
Min. heat output in heating	kW	20	20	30	40	50	(P)
Pmax efficiency (80-60°C)	%	88.2	88.3	88.4	88.4	88.7	
Efficiency 30%	%	92.2	91.7	91.4	91.0	90.5	
Efficiency class Directive 92/42 EEC		★ ★ ★					
Max. working pressure in heating	bar	6	6	6	6	6	(PMS)
Min. working pressure in heating	bar	0.8	0.8	0.8	0.8	0.8	
Max. heating temperature	°C	100	100	100	100	100	(tmax)
Heating water content	L	18	23	28	33	38	
Protection rating	IP	X0D	X0D	X0D	X0D	X0D	
Power supply voltage	V/Hz	230/50	230/50	230/50	230/50	230/50	
Electrical power input	W	3	3	3	3	3	
Burner MAX power input	W	170	180	230	250	250	
Empty weight	kg	127	166	205	244	283	
Combustion chamber length	mm	350	450	550	650	750	
Combustion chamber diameter	mm	300	300	300	300	300	
Pressure loss on fume side	mbar	0.11	0.35	0.38	0.5	0.6	

5.4 Wiring diagram

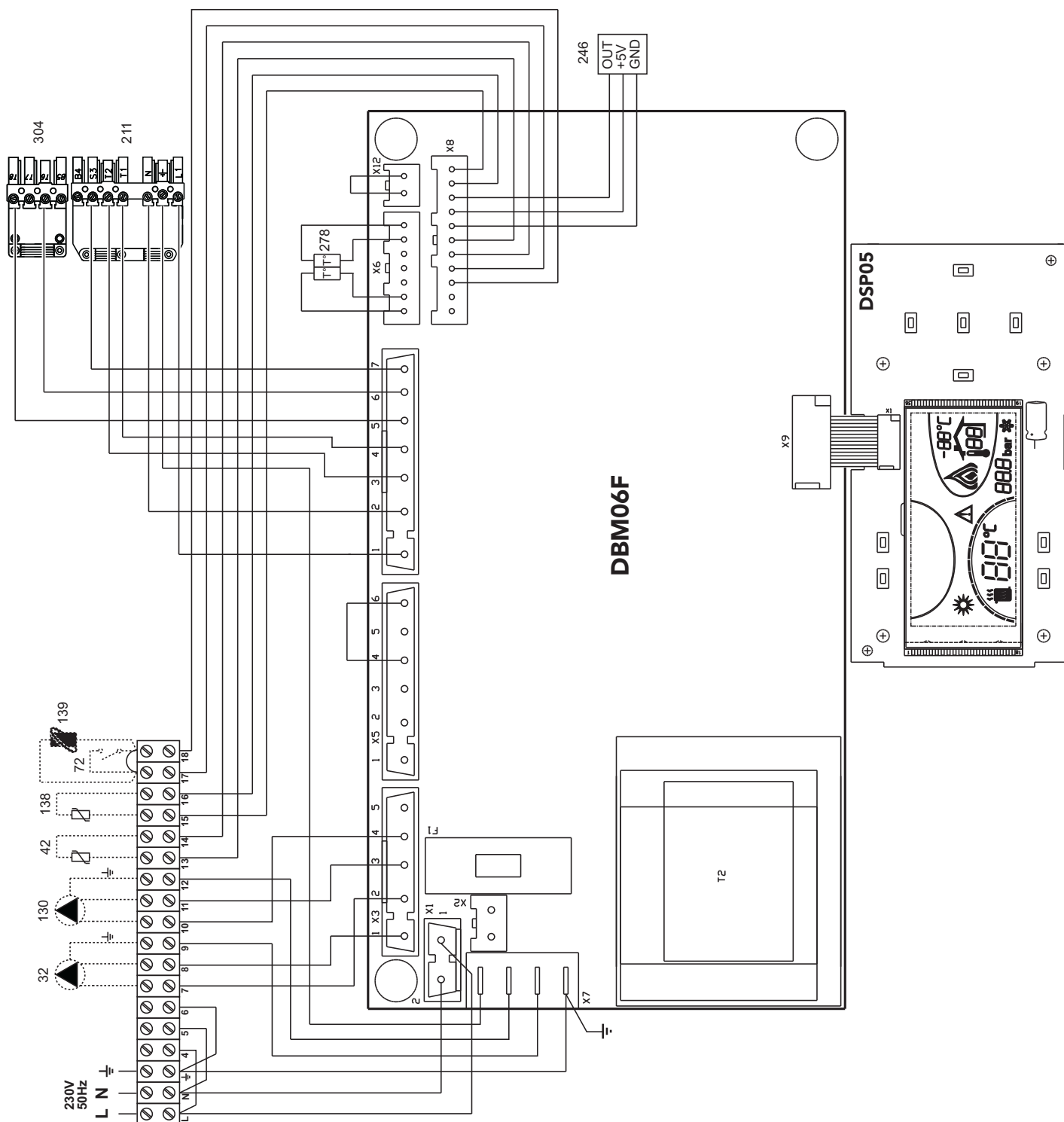


fig. 23 - Wiring diagram

- 32 Heating circulating pump (optional)
- 42 DHW temperature probe (optional)
- 72 Room thermostat (optional)
- 130 DHW circulating pump (optional)
- 138 External probe (optional)
- 139 Remote timer control (optional)
- 211 Burner connector
- 246 Pressure transducer
- 278 Double sensor (heating + safety)
- 304 Stage 2 burner connector (only version with 6 and 7 elements)

1. GÉNÉRALITÉS

- Lire attentivement les avertissements contenus dans le présent livret d'instructions
- Après l'installation de la chaudière, l'installateur doit informer l'utilisateur sur son fonctionnement et lui remettre le présent livret qui fait partie intégrante et essentielle du produit ; en outre, il doit être conservé avec soin pour toute consultation future
- L'installation et la manutention doivent être effectuées conformément aux normes en vigueur, selon les instructions du constructeur et par un personnel professionnel qualifié Toute opération sur les organes de réglage scellés est interdite
- Une installation incorrecte ou un entretien impropre peuvent entraîner des dommages à des personnes, à des animaux ou à des choses Le constructeur n'assume aucune responsabilité pour les dommages causés par des erreurs d'installation et d'utilisation et, dans tous les cas, en cas de non observance des instructions
- Avant d'effectuer toute opération de nettoyage ou d'entretien, isoler l'appareil du réseau d'alimentation électrique en actionnant l'interrupteur de l'installation et/ou au moyen des dispositifs d'isolement prévus
- Désactiver l'appareil en cas de panne et/ou de mauvais fonctionnement en s'abstenant de toute tentative de réparation ou d'intervention directe S'adresser uniquement à un personnel professionnel qualifié Les éventuelles réparations ou remplacements de composants devront être effectués uniquement par du personnel professionnel qualifié en n'utilisant que des pièces de rechange d'origine La non observance de ce qui précède compromet les conditions de sécurité de l'appareil
- Cet appareil ne peut servir que dans le cadre des utilisations pour lesquelles il a été conçu Tout autre usage doit être considéré comme impropre et donc dangereux
- Les éléments du conditionnement ne peuvent être laissés à la portée des enfants étant donné qu'ils pourraient être la source potentielle de dangers
- Cet appareil n'est pas prévu pour être utilisé par des personnes (y compris les enfants) dont les capacités physiques, sensorielles ou mentales sont réduites, ou des personnes dépourvues d'expérience ou des connaissances nécessaires, sauf si elles ont pu bénéficier, par l'intermédiaire d'une personne responsable de leur sécurité, d'une surveillance ou d'instructions préalables concernant l'utilisation de l'appareil.
- Mettre l'appareil et ses accessoires au rebut conformément aux normes en vigueur.
- Les images contenues dans ce manuel ne sont qu'une représentation simplifiée du produit Cette représentation peut présenter de légères différences, non significatives, par rapport au produit

CE LE MARQUAGE « CE » ATTESTE QUE LES PRODUITS SONT CONFORMES AUX EXIGENCES ESSENTIELLES DE L'ENSEMBLE DES DIRECTIVES QUI LEURS SONT APPLICABLES. LA DÉCLARATION CE DE CONFORMITÉ PEUT ÊTRE DEMANDÉE AU FABRICANT.

2. CONSIGNES D'UTILISATION

2.1 Introduction

Cher Client,

Nous vous remercions d'avoir choisi une chaudière **FERROLI** de conception avancée, à la pointe de la technologie, d'une fiabilité élevée et de haute qualité constructive. Lire attentivement les instructions contenues dans la présente notice car elles fournissent des indications importantes concernant la sécurité d'installation, l'utilisation et l'entretien de l'appareil.

ATLAS EVO est un générateur de chaleur à haut rendement destiné au chauffage et à la production d'eau chaude sanitaire (option), pouvant fonctionner avec des brûleurs à air soufflé au fioul. Le corps de la chaudière se compose d'éléments en fonte, assemblés à l'aide de bicônes et de tirants en acier Le système de contrôle fait appel à un microprocesseur muni d'interface numérique et de fonctions avancées de régulation de la température

Un ballon extérieur (option), servant à la production d'eau chaude sanitaire, peut être raccordé à la chaudière. Dans ce manuel, toutes les fonctions relatives à la production d'eau chaude sanitaire sont actives uniquement avec le ballon sanitaire optionnel comme indiqué au sez. 3.3

2.2 Tableau des commandes

Panneau

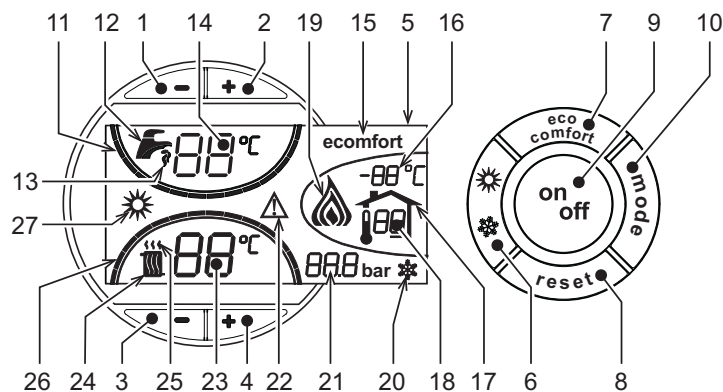


fig. 1 - Panneau de contrôle

Légende panneau

- 1 Touche pour diminuer la température de l'eau chaude sanitaire
- 2 Touche pour augmenter la température de l'eau chaude sanitaire
- 3 Touche pour diminuer la température de l'installation de chauffage
- 4 Touche pour augmenter la température de l'installation de chauffage
- 5 Afficheur
- 6 Touche de sélection des modes Été/Hiver
- 7 Touche de sélection du mode Économy/Confort

- 8 Touche de remise à zéro
- 9 Touche de Marche/Arrêt de l'appareil (on/off)
- 10 Touche du menu "Température évolutive" (mode)
- 11 Indication que l'eau chaude sanitaire a atteint la température programmée
- 12 Symbole eau chaude sanitaire
- 13 Indication du fonctionnement eau chaude sanitaire
- 14 Programmation / température de sortie eau chaude sanitaire
- 15 Indication mode ECO (Économy) ou COMFORT
- 16 Température capteur extérieur (avec la sonde extérieure en option)
- 17 Elle s'affiche si la sonde extérieure ou la chronocommande à distance (options) est branchée
- 18 Température ambiante (avec chronocommande à distance, option)
- 19 Indication brûleur allumé
- 20 Indication fonctionnement antigel
- 21 Indication « pression installation de chauffage »
- 22 Indication Anomalie
- 23 Programmation / température de départ chauffage
- 24 Symbole chauffage
- 25 Indication fonctionnement chauffage
- 26 Indication que le départ chauffage a atteint la température programmée
- 27 Indication fonction Eté

Indication durant le fonctionnement

Chauffage

La demande chauffage (engendrée par le thermostat d'ambiance ou la chronocommande à distance) est indiquée par le clignotement de l'air chaud au-dessus du radiateur (rep. 24 et 25 - fig. 1).

Les voyants des degrés chauffage (rep. 26 - fig. 1) s'allument au fur et à mesure que la température du capteur de chauffage atteint la valeur fixée.

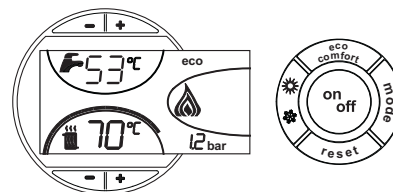


fig. 2

Eau chaude sanitaire (COMFORT)

La demande d'eau chaude sanitaire (engendrée par l'ouverture d'un robinet d'eau chaude sanitaire) est indiquée par le clignotement de l'eau chaude sous le robinet (rep. 12 et 13 - fig. 1). S'assurer que la fonction COMFORT (rep. 15 - fig. 1) est activée

Les voyants des degrés eau chaude sanitaire (rep. 11 - fig. 1) s'allument au fur et à mesure que la température du capteur eau chaude sanitaire atteint la valeur fixée.

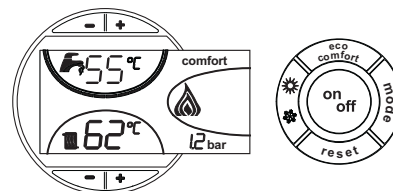


fig. 3

Exclusion du ballon (ECO)

L'utilisateur peut exclure le chauffage/maintien de la température dans le ballon. En cas d'exclusion, l'eau chaude sanitaire ne sera pas disponible.

Lorsque le chauffage du ballon est actif (réglage par défaut), le pictogramme COMFORT (rep. 15 - fig. 1) s'affiche, tandis que lorsqu'il est désactivé, c'est le pictogramme ECO (rep. 15 - fig. 1) est activée

L'utilisateur peut désactiver le ballon (mode ECO) en appuyant sur la touche **Eco/Confort** (rep. 7 - fig. 1). Pour activer le mode COMFORT, réappuyer sur la touche **Eco/Confort** (rep. 7 - fig. 1).

2.3 Allumage et extinction

Chaudière non alimentée électriquement

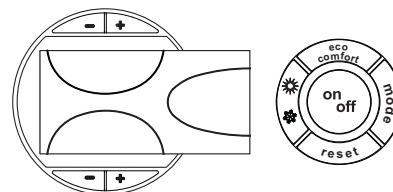


fig. 4 - Chaudière non alimentée électriquement

⚠ En cas de coupure de la tension d'alimentation de l'appareil et/ou de coupure de l'arrivée de gaz, le système hors-gel ne fonctionne pas. Pour les arrêts prolongés en période hivernale et afin d'éviter les dommages causés par le gel, il est conseillé de purger toute l'eau contenue dans la chaudière et dans l'installation ; ou bien de ne vider que l'eau sanitaire et verser l'antigel approprié dans l'installation de chauffage, en respectant les prescriptions indiquées sez. 3.3.

Allumage de la chaudière

- Ouvrir les vannes d'arrêt du combustible.
- Mettre l'appareil sous tension.

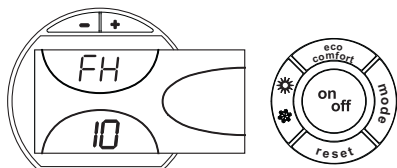


fig. 5 - Allumage de la chaudière

- Pendant les 120 secondes qui suivent, l'afficheur visualise FH (cycle de purge de l'air du circuit de chauffage).
- Pendant les 5 premières secondes, l'afficheur visualise également la version du logiciel de la carte.
- Dès que l'indication FH disparaît, la chaudière est prête à fonctionner automatiquement chaque fois que l'on prélève de l'eau chaude sanitaire ou en présence d'une demande de la part du thermostat d'ambiance.

Extinction de la chaudière

Appuyer sur la touche **on/off** (rep. 9 - fig. 1) pendant 1 seconde.

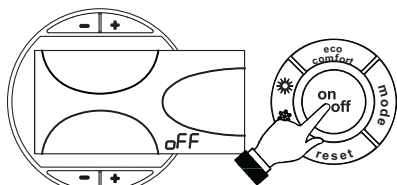


fig. 6 - Extinction de la chaudière

Quand la chaudière est éteinte, la carte électronique est encore alimentée en énergie électrique.

Le fonctionnement de l'eau chaude sanitaire et du chauffage est désactivé. Le système hors-gel reste actif.

Pour rallumer la chaudière, appuyer à nouveau sur la touche **on/off** (rep. 9 fig. 1) pendant 1 seconde.

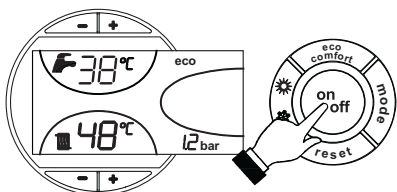


fig. 7

La chaudière est prête à fonctionner immédiatement chaque fois que l'on prélève de l'eau chaude sanitaire ou en présence d'une demande de la part du thermostat d'ambiance.

2.4 Réglages

Commutation Été/Hiver

Appuyer sur la touche **été/hiver** (rep. 6 - fig. 1) pendant 1 seconde.

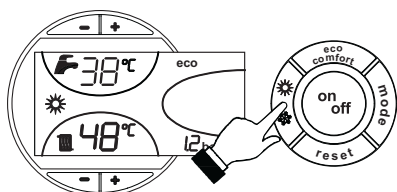


fig. 8

L'afficheur montre le symbole Été (rep. 27 - fig. 1) : la chaudière ne fournira que de l'eau chaude sanitaire. Le système hors-gel reste actif.

Pour désactiver le mode Été, appuyer à nouveau sur la touche **été/hiver** (rep. 6 - fig. 1) pendant 1 seconde.

Réglage de la température de chauffage

Pour régler la température entre 30° C (minimum) et 80° C (maximum), agir sur les **tou- ches du chauffage** (rep. 3 et 4 - fig. 1).

Toutefois, il est conseillé de ne pas faire fonctionner la chaudière en dessous de 45° C.

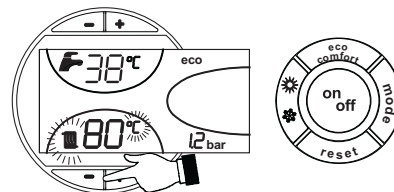


fig. 9

Réglage de la température de l'eau chaude sanitaire

Pour régler la température entre 10° C (minimum) et 65° C (maximum), agir sur les tou- ches eau chaude sanitaire -/+ (rep. 1 et 2 - fig. 1).

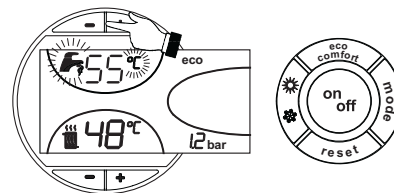


fig. 10

Régulation de la température ambiante (par thermostat d'ambiance en option)

Programmer à l'aide du thermostat d'ambiance la température souhaitée à l'intérieur des pièces. Si le thermostat d'ambiance n'est pas monté, la chaudière maintiendra la tem- pérature dans l'installation à la consigne départ.

Régulation de la température ambiante (par chronocommande à distance en option)

Programmer à l'aide de la chronocommande à distance la température souhaitée à l'in- térieur des pièces. La chaudière réglera la température dans le circuit d'eau de l'instal- lation en fonction de la température ambiante demandée. Pour le fonctionnement par chronocommande à distance, se reporter au manuel d'utilisation spécifique.

Température évolutive

Lorsqu'une sonde extérieure (option) est installée, l'afficheur du tableau des com- mandes (rep. 5 - fig. 1) montre la température extérieure actuelle mesurée par la sonde. Le système de régulation de la chaudière travaille en mode "température évolutive". Dans ce mode, la température de l'installation chauffage est réglée en fonction des condi- tions climatiques extérieures de manière à garantir un confort élevé et une économie d'énergie pendant toute l'année. En particulier, lorsque la température extérieure aug- mente, la température de départ installation diminue selon une courbe donnée "de com- pensation".

Avec le réglage évolutif, la température programmée à l'aide des touches chauffage -/+ (rep. 3 et 4 - fig. 1) devient la température maximum de départ installation. Il est con- seillé de régler la valeur maximale pour permettre au système de réguler la température sur toute la plage utile de fonctionnement.

La chaudière doit être réglée au cours de l'installation par un professionnel qualifié. No- ter que l'utilisateur pourra faire des adaptations ou ajustements éventuels pour amélio- rer le confort.

Courbe de compensation et déplacement des courbes

Appuyer une fois sur la touche **mode** (rep. 10 - fig. 1) pour afficher la courbe de com- pensation actuelle (fig. 11). Il est possible de la modifier à l'aide des **touches eau chau- de sanitaire** (rep. 1 et 2 - fig. 1).

Régler la courbe désirée de 1 à 10, selon la caractéristique (fig. 13).

Si la courbe est réglée sur 0, le réglage de la température évolutive est désactivé.

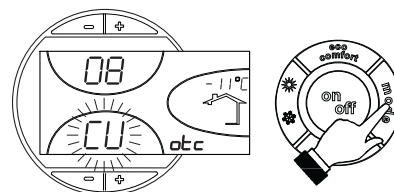


fig. 11 - Courbe de compensation

Appuyer sur les touches **chauffage** (rep. 3 et 4 - fig. 1) pour passer au déplacement parallèle des courbes (fig. 14), qui peut être modifié à l'aide des **touches eau chaude sanitaire** (rep. 1 et 2 - fig. 1).

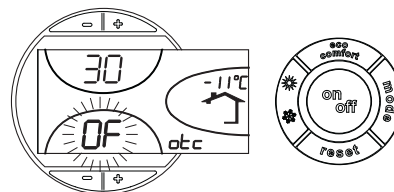


fig. 12 - Déplacement parallèle des courbes

Réappuyer sur la touche **mode** (rep. 10 - fig. 1) pour quitter le mode de réglage des courbes parallèles.

Si la température ambiante est inférieure à la valeur désirée, il est conseillé de définir une courbe supérieure et vice versa. Augmenter ou diminuer d'une unité et vérifier le résultat dans la pièce ou le local.

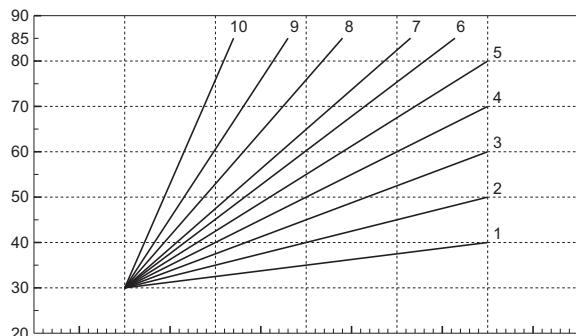


fig. 13 - Courbes de compensation

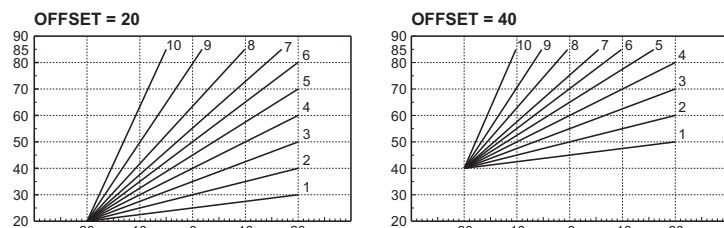


fig. 14 - Exemple de déplacement parallèle des courbes de compensation

Réglages à partir de la chronocommande à distance

Si la chaudière est reliée à la chronocommande à distance (option), les réglages ci-dessus seront gérés comme indiqué dans le tableau tableau 1. De plus, l'afficheur du panneau de commande (rep. 5 - fig. 1) montre la température ambiante actuelle, mesurée par la chronocommande à distance.

Tableau 1

Réglage de la température de chauffage	Le réglage peut être exécuté tant depuis le menu de la chronocommande à distance que du panneau de commande de la chaudière.
Réglage de la température de l'eau chaude sanitaire	Le réglage peut être exécuté tant depuis le menu de la chronocommande à distance que du panneau de commande de la chaudière.
Commutation Été/Hiver	Le mode Été a la priorité sur une éventuelle demande de chauffage provenant de la chronocommande à distance.
Sélection Eco/Confort	En désactivant l'eau chaude sanitaire à partir du menu de la chronocommande à distance, la chaudière se place en mode Economy. Dans cette condition, la touche 7 - fig. 1 sur le panneau de la chaudière est désactivée.
	En activant l'eau chaude sanitaire à partir du menu de la chronocommande à distance, la chaudière sélectionne le mode Confort. Dans cette condition, il est possible de sélectionner un des deux modes à l'aide de la touche 7 - fig. 1 du panneau de la chaudière.
Température évolutive	La chronocommande à distance ainsi que la carte de la chaudière gèrent le réglage de la température évolutive : la température évolutive de la carte de la chaudière a la priorité.

Réglage de la pression hydraulique de l'installation

La pression de remplissage avec l'installation à froid (lue sur l'afficheur) doit être d'environ 1,0 bar. Si la pression de l'installation descend en dessous de la valeur minimale, la carte chaudière activera l'anomalie F37 (fig. 15).

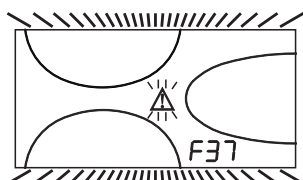


fig. 15 - Anomalie de pression insuffisante sur l'installation

Après le rétablissement de la pression de l'installation, la chaudière activera le cycle de purge de l'air pendant 120 secondes ; cette condition est signalée sur l'afficheur par la mention FH.

3. INSTALLATION

3.1 Dispositions générales

L'INSTALLATION DE LA CHAUDIÈRE DOIT ÊTRE EFFECTUÉE CONFORMÉMENT AUX TEXTES RÉGLEMENTAIRES ET RÈGLES DE L'ART EN VIGUEUR, SUIVANT LES INSTRUCTIONS DU CONSTRUCTEUR ET PAR UN PROFESSIONNEL QUALIFIÉ.

3.2 Emplacement

La chaudière doit être installée dans un local approprié, muni d'ouvertures d'aération vers l'extérieur en conformité avec les normes en vigueur. En présence de plusieurs brûleurs ou aspirateurs dans le même local qui fonctionnent simultanément, les ouvertures d'aération doivent être dimensionnées pour le fonctionnement de tous les appareils. Le lieu d'installation doit être exempt de tous objets ou matériaux inflammables, gaz corrosifs, poussières et substances volatiles: aspirés par le ventilateur du brûleur, ces éléments pourraient boucher les conduits internes du brûleur ou la tête de combustion. Le local d'installation du brûleur doit en outre être sec et à l'abri de la pluie, de la neige et du gel.

Si l'appareil est installé entre deux meubles ou juxtaposé, prévoir de l'espace pour le démontage du manteau et pour l'entretien normal. S'assurer en particulier qu'après le montage du brûleur sur la porte avant de la chaudière, la porte en question puisse s'ouvrir sans que le brûleur n'aille buter contre les parois ou autres obstacles.

3.3 Raccordements hydrauliques

La capacité thermique de l'appareil sera préalablement définie à l'aide d'un calcul des besoins calorifiques de l'édifice, conformément aux normes en vigueur. L'installation doit comprendre tous les accessoires requis pour garantir un fonctionnement correct et régulier. Il est conseillé d'installer entre la chaudière et le circuit, des vannes d'arrêt (ou d'isolement) permettant, au besoin, d'isoler la chaudière de l'installation.

L'évacuation de la soupape de sûreté doit être raccordée à un entonnoir d'écoulement, ou à une tuyauterie de récupération, pour éviter le dégorgement d'eau au sol en cas de surpression dans le circuit de chauffage. Dans le cas de non-respect de la règle ci-dessus, le fabricant de la chaudière ne saurait être tenu pour responsable de l'intervention de la soupape de sécurité et donc consécutivement de l'inondation de la pièce ou du local.

Ne pas utiliser les tuyauteries hydrauliques comme mise à la terre de l'installation électrique ou d'appareils électriques.

Avant l'installation, laver soigneusement toutes les tuyauteries de l'installation afin d'éliminer toutes les impuretés ou résidus risquant de compromettre le bon fonctionnement de l'appareil.

Effectuer les raccordements aux points prévus, comme indiqué sur le dessin de cap. 5 et conformément aux pictogrammes se trouvant sur l'appareil.

Caractéristiques de l'eau de l'installation

En présence d'une eau ayant un degré de dureté supérieur à 25° Fr (1°F = 10ppm CaCO₃), il est recommandé d'utiliser une eau spécialement traitée afin d'éviter toute incrustation éventuelle dans la chaudière. Le traitement ne doit pas réduire la dureté à des valeurs inférieures à 15°F (DPR 236/88, utilisation de l'eau destinée à la consommation humaine). Le traitement de l'eau utilisée s'impose également dans le cas de circuits d'installation très étendus ou d'appoints fréquents d'eau dans l'installation.

En présence d'installation de détartrants au niveau de l'entrée de l'eau froide dans la chaudière, faire particulièrement attention à ne pas réduire de façon excessive la dureté de l'eau car cela entraînerait une dégradation prématurée de l'anode de magnésium du ballon.

Système antigel, produits antigel, additifs et inhibiteurs.

La chaudière est équipée d'un système antigel dans l'électronique de fonctionnement qui active la chaudière en mode chauffage quand la température de l'eau de départ installation descend en dessous de 6 °C. Le système n'est pas actif en cas de coupure de la tension d'alimentation de la chaudière et/ou de coupure de l'arrivée du gaz à la chaudière. Si nécessaire, il est possible d'utiliser des liquides antigel, des additifs et des inhibiteurs, seulement et exclusivement si le producteur de ces liquides ou additifs fournit une garantie qui assure que ses produits sont idoines à l'utilisation et ne provoquent pas de dommages à l'échangeur de la chaudière ou à d'autres composants et/ou matériaux de la chaudière et de l'installation. Il est interdit d'utiliser des liquides antigel, des additifs et des inhibiteurs non spécifiquement prévus pour l'utilisation dans des installations thermiques et compatibles avec les matériaux composant la chaudière et l'installation.

Raccordement à un ballon servant à la production d'eau chaude sanitaire

La carte électronique de l'appareil est conçue pour la gestion d'un ballon externe pour la production d'eau chaude sanitaire. Effectuer les raccordements hydrauliques selon le schéma fig. 16 (pompes et soupapes de non retour doivent être fournis à part). Effectuer : les raccordements électriques comme indiqué au cap. 5.4. Utiliser une sonde FERROLI. Le système de contrôle de la chaudière à l'allumage suivant reconnaît la présence de la sonde du ballon et se configure automatiquement, en activant l'afficheur et le contrôle relatifs à la fonction sanitaire.

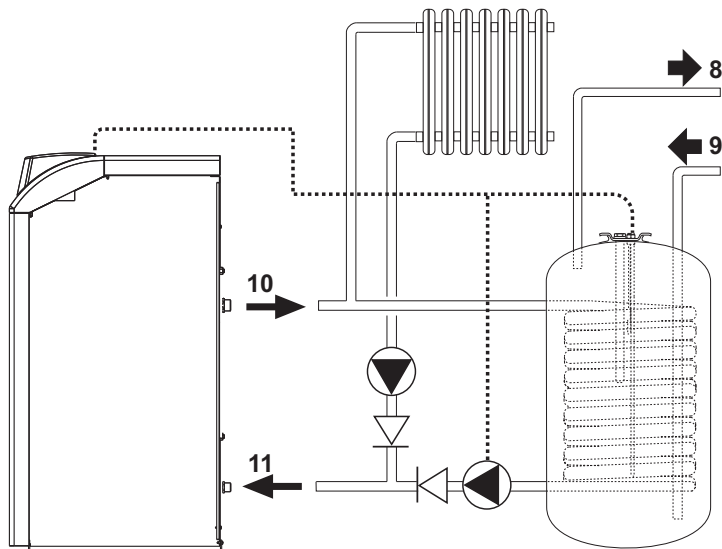


fig. 16 - Schéma de branchement à un ballon externe

- Légende
 8 Sortie eau chaude sanitaire
 9 Entrée d'eau froide sanitaire
 10 Départ installation
 11 Retour installation

3.4 Raccordement du brûleur

Le brûleur à gazole, à air soufflé pour foyers pressurisés, peut être utilisé si ses caractéristiques de fonctionnement sont adaptées aux dimensions du foyer de la chaudière et à sa suppression. Le brûleur doit être choisi préliminairement en respectant les instructions du fabricant, en fonction du domaine de travail, des consommations de combustible et des pressions, ainsi que de la longueur de la chambre de combustion. Le brûleur doit être monté conformément aux instructions de son fabricant.

La puissance électrique absorbée par le brûleur ne doit pas dépasser la valeur indiquée dans le tableau des données techniques.

3.5 Raccordements électriques

Raccordement au réseau électrique

La sécurité électrique de l'appareil ne peut être assurée que lorsque celui-ci est correctement raccordé à un dispositif de mise à la terre efficace conformément aux normes électriques en vigueur. Faire vérifier par un professionnel qualifié l'efficacité et la conformité du dispositif de mise à la terre. Le constructeur ne saurait être tenu responsable des dommages éventuels découlant de l'absence de connexion de mise à la terre efficace. Faire vérifier que l'installation électrique est adaptée à la puissance maximale absorbée par l'appareil, indiquée sur la plaque signalétique de la chaudière.

La chaudière est précâblée; le câble de raccordement au réseau électrique est de type "Y" sans fiche. Les connexions au réseau électrique doivent être réalisées par raccordement fixe et dotées d'un interrupteur bipolaire avec une distance entre les contacts d'ouverture d'au moins 3 mm, en interposant des fusibles de 3A maximum entre la chaudière et la ligne. Il est important de respecter la polarité (LIGNE: câble marron / NEUTRE: câble bleu / TERRE: câble jaune-vert) dans les raccordements au réseau électrique. Lors de l'installation ou du remplacement du câble d'alimentation, la longueur du conducteur de terre doit être de 2 cm plus longue des autres.

Le câble d'alimentation de l'appareil ne doit pas être remplacé par l'utilisateur. En cas d'endommagement du câble, éteindre l'appareil et confier exclusivement son remplacement à un professionnel qualifié. En cas de remplacement du câble d'alimentation, utiliser exclusivement un câble "HAR H05 VV-F" 3x0,75 mm2 avec diamètre extérieur de 8 mm maximum.

Thermostat d'ambiance (optionnel)

ATTENTION : LE THERMOSTAT D'AMBIANCE DOIT ÊTRE À CONTACTS PROPRES. EN RELIANT 230 V. AUX BORNES DU THERMOSTAT, LA CARTE ÉLECTRONIQUE EST IRRÉMÉDIABLEMENT DÉTÉRIORÉE.

En raccordant une chronocommande ou un interrupteur horaire (minuterie), éviter d'utiliser l'alimentation de ces dispositifs à partir de leur contact d'interruption. Leur alimentation doit se faire par raccordement direct au secteur ou par piles selon le type de dispositif.

Accès au bornier électrique

Dévisser les deux vis "A" situées sur la partie supérieure du tableau et déposer le volet.

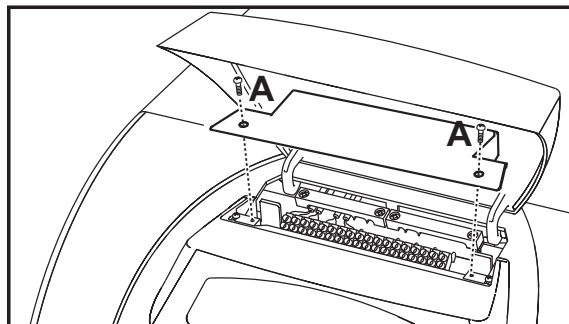


fig. 17 - Accès au bornier

3.6 Raccordement au conduit de fumée

L'appareil peut être raccordé à une cheminée conçue et construite conformément aux normes en vigueur. Le conduit entre la chaudière et la cheminée doit être en matériau adapté à cette fonction, c'est-à-dire qu'il doit résister à la chaleur et à la corrosion. Il est recommandé de soigner l'étanchéité dans les points de jonction et de calorifuger toute la conduite entre la chaudière et la cheminée, pour éviter la formation d'eau de condensation.

4. UTILISATION ET ENTRETIEN

Toutes les opérations de réglage, transformation, mise en service, entretien décrites ci-après sont réservées à des techniciens qualifiés (ayant suivi la formation professionnelle prévue par les normes en vigueur) tel que le personnel du SAV.

FERROLI Toute responsabilité contractuelle et extracontractuelle du constructeur est exclue pour les dommages causés par des erreurs dans l'installation et l'utilisation et, dans tous les cas, par le non-respect des instructions fournies par le constructeur.

4.1 Réglages

Validation du mode TEST

Appuyer simultanément 5 secondes sur les touches chauffage (rep. 3 et 4 - fig. 1) pour valider le mode TEST. La chaudière se met en marche indépendamment de la demande de l'installation chauffage ou de l'eau chaude sanitaire.

Les symboles de chauffage (rep. 24 - fig. 1) et sanitaire (rep. 12 - fig. 1) clignotent sur l'afficheur.

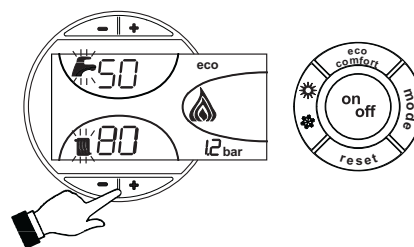


fig. 18 - Mode TEST

Pour quitter le mode TEST, refaire la séquence d'activation.

Le mode TEST se désactive en tout cas automatiquement au bout de 15 minutes.

Réglage du brûleur

Le rendement de la chaudière et son fonctionnement correct dépendent en tout premier lieu de la précision des réglages du brûleur. Respecter scrupuleusement les instructions fournies par le fabricant correspondant. Le premier étage des brûleurs à deux étages doit être réglé sur une puissance non inférieure à la puissance minimale nominale de la chaudière. La puissance du deuxième stade ne doit pas dépasser la puissance nominale maximale de la chaudière.

4.2 Mise en service



Vérifications à exécuter au premier allumage et après toutes les opérations d'entretien au cours desquelles des déconnexions auraient été effectuées ou des interventions sur les dispositifs de sécurité ou parties de la chaudière :

Avant d'allumer la chaudière

- Ouvrir les soupapes d'arrêt éventuelles entre la chaudière et l'installation.
- Vérifier l'étanchéité de l'installation du combustible.
- Vérifier le préremplissage correct du vase d'expansion
- Remplir les tuyauteries et assurer l'évacuation complète de l'air dans la chaudière et les installations, en ouvrant la vanne d'évent d'air sur la chaudière et les vannes d'évent sur l'installation.
- Vérifier qu'il n'y ait pas de fuites d'eau dans l'installation ni dans la chaudière.
- Vérifier le raccordement de l'installation électrique et le fonctionnement de la mise à la terre
- Vérifier qu'il n'y ait pas de liquides ou de matériaux inflammables dans les alentours immédiats de la chaudière

Vérifications en cours de fonctionnement

- Allumer l'appareil ainsi qu'il est décrit sez. 2.3.
- S'assurer de l'étanchéité des circuits combustible et eau.
- Contrôler l'efficacité de la cheminée et des conduits d'air/fumées pendant le fonctionnement de la chaudière.
- Vérifier que la circulation d'eau entre la chaudière et l'installation s'effectue correctement.
- Vérifier que l'allumage de la chaudière se fasse correctement, en effectuant plusieurs essais d'allumage et d'extinction au moyen du thermostat d'ambiance et de la commande à distance.
- S'assurer que la consommation de combustible indiquée par le compteur corresponde à celle qui est indiquée sur le tableau des caractéristiques techniques sez. 5.3.
- Contrôler que la porte du brûleur et le volet de la chambre des fumées sont étanches.
- Contrôler que le brûleur fonctionne correctement. Pour ce contrôle, utiliser les outils corrects et suivre les instructions du constructeur.
- Vérifier la programmation correcte des paramètres et effectuer les personnalisations (courbe de compensation, puissance, température etc...).

4.3 Entretien

Contrôle périodique

Pour un fonctionnement correct durable de l'appareil, il est nécessaire de faire effectuer par un professionnel qualifié un contrôle annuel qui prévoit les opérations suivantes :

- Les dispositifs de commande et de sécurité doivent fonctionner correctement
- Le circuit d'évacuation des fumées doit être parfaitement efficace.
- S'assurer que les tuyauteries d'alimentation et de retour du combustible ne sont pas bouchées ni endommagées
- Nettoyer le filtre d'aspiration du combustible
- Noter la consommation de combustible correcte
- Effectuer le nettoyage de la tête de combustion dans la zone de sortie du combustible, sur le disque de turbulence
- Faire fonctionner le brûleur à pleine allure pendant dix minutes et analyser la combustion en vérifiant
 - les réglages corrects de tous les éléments indiqués dans la présente notice
 - Les températures des fumées au conduit de fumée
 - Le pourcentage de CO₂
- Les conduits de fumée doivent être libres de tout obstacle et ne pas présenter de fuites
- Le brûleur et l'échangeur doivent être en parfait état de propreté et détartrés. Pour le nettoyage ne pas utiliser de produits chimiques ni de brosses en acier.
- Les installations de gaz et d'eau doivent être parfaitement étanches
- La pression de l'eau dans l'installation à froid doit être d'environ 1 bar ; si ce n'est pas le cas, ramener la pression à cette valeur.
- La pompe de circulation ne doit pas être bloquée.
- Le vase d'expansion doit être gonflé.
- Contrôler l'anode au magnésium et, le cas échéant, la remplacer



L'éventuel nettoyage de l'habillage, du tableau de commande et des « enjoliveurs » de la chaudière peut être effectué avec un chiffon doux et humide, éventuellement imbibé d'eau savonneuse. Tous les produits abrasifs et solvants sont à proscrire.

Nettoyage de la chaudière

1. Couper l'alimentation électrique de la chaudière.
2. Ôter le panneau avant supérieur et le panneau inférieur.
3. Dévisser les pommeaux de la porte pour l'ouvrir.
4. Nettoyer l'intérieur de la chaudière et tout le parcours des fumées à l'aide d'un écouvillon ou de l'air comprimé.
5. Refermer la porte avant de la bloquer à l'aide du pommeau correspondant.

Pour nettoyer le brûleur, consulter les instructions fournies par le fabricant.

4.4 Dépannage

Diagnostic

La chaudière est équipée d'un dispositif d'autodiagnostic avancé. En cas d'anomalies de fonctionnement de la chaudière, l'affichage clignote avec le symbole d'anomalie (rep.22 - fig. 1) indiquant le code de l'anomalie.

Il y a des anomalies qui provoquent des blocages permanents (marqués par la lettre "A"): pour rétablir le fonctionnement il suffit d'appuyer la touche RESET (rep. 8 - fig. 1) pendant 1 seconde ou grâce au RESET de la chronocommande à distance (option) si installée ; si la chaudière ne redémarre pas résoudre d'abord l'anomalie.

Les autres anomalies qui causent un blocage momentané de la chaudière sont indiquées à l'aide de la lettre "F"; ces anomalies sont automatiquement éliminées dès que la valeur se trouve de nouveau dans la plage de fonctionnement normal de la chaudière.

Tableau 2 - Liste des anomalies

Code anomalie	Anomalie	Causes probables	Solution
A01	Blocage du brûleur (LA RAZ A LIEU UNIQUEMENT SUR LE BRÛLEUR)	Voir notice du brûleur	
A02	Anomalie paramètres carte	Mauvais paramétrage de la carte	Vérifier et éventuellement modifier le paramètre carte
A03	Déclenchement de la protection de surtempérature	Capteur chauffage endommagé	Contrôler le positionnement et le fonctionnement corrects du capteur de température chauffage
		Absence de circulation d'eau dans l'installation	Vérifier le circulateur
A03		Présence d'air dans l'installation	Purger l'installation
A04	Anomalie paramètres carte	Mauvais paramétrage de la carte	Vérifier et éventuellement modifier le paramètre carte
F07	Anomalie câblage	Connecteur X5 débranché	Vérifier le câblage
F09	Anomalie paramètres carte	Mauvais paramétrage de la carte	Vérifier et éventuellement modifier le paramètre carte
F10	Anomalie capteur départ 1	Capteur endommagé	Contrôler le câblage ou remplacer le capteur
		Câblage en court-circuit	
		Câblage interrompu	
F11	Anomalie capteur d'eau chaude sanitaire	Capteur endommagé	Contrôler le câblage ou remplacer le capteur
		Câblage en court-circuit	
		Câblage interrompu	
F12	Anomalie paramètres carte	Mauvais paramétrage de la carte	Vérifier et éventuellement modifier le paramètre carte
F13	Anomalie câblage	Connecteur X12 débranché	Vérifier le câblage
F14	Anomalie capteur départ 2	Capteur endommagé	Contrôler le câblage ou remplacer le capteur
		Câblage en court-circuit	
		Câblage interrompu	
F16	Anomalie paramètres carte	Mauvais paramétrage de la carte	Vérifier et éventuellement modifier le paramètre carte
F34	Tension d'alimentation inférieure à 170 V.	Problèmes au réseau électrique	Vérifier l'installation électrique
F35	Fréquence de réseau anormale	Problèmes au réseau électrique	Vérifier l'installation électrique
F37	Pression eau installation incorrecte	Pression trop basse	Remplir l'installation
		Capteur endommagé	Vérifier le capteur
F39	Anomalie sonde extérieure	Sonde endommagée ou court-circuit câblage	Contrôler le câblage ou remplacer le capteur
		Sonde débranchée après l'activation de la fonction "température évolutive"	Rebrancher la sonde extérieure ou désactiver la fonction "température évolutive"
F40	Pression eau installation incorrecte		Vérifier l'installation
		Pression trop haute	Contrôler la soupape de sécurité
			Vérifier le vase d'expansion
A41	Positionnement des capteurs	Capteur de départ non monté sur le corps de la chaudière	Contrôler le positionnement et le fonctionnement corrects du capteur de température chauffage
F42	Anomalie capteur de température chauffage	Capteur endommagé	Remplacer le capteur
F47	Anomalie capteur de pression eau installation	Câblage interrompu	Vérifier le câblage

5. CARACTÉRISTIQUES ET DONNÉES TECHNIQUES

5.1 Dimensions, raccords et composants principaux

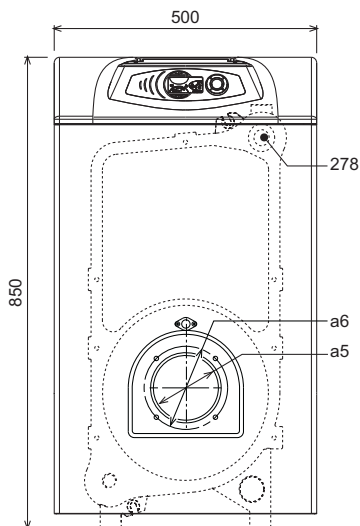


fig. 19 - Vue avant

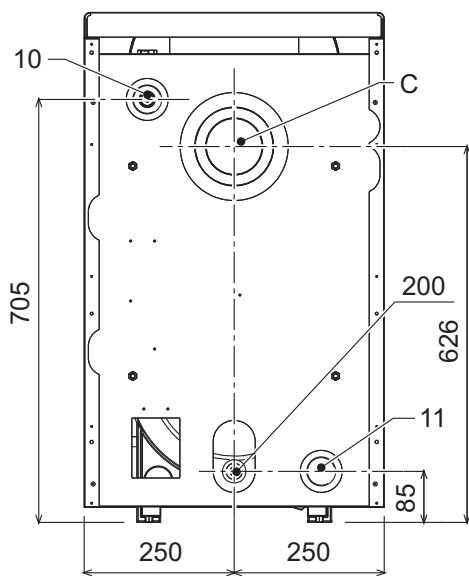


fig. 20 - Vue arrière

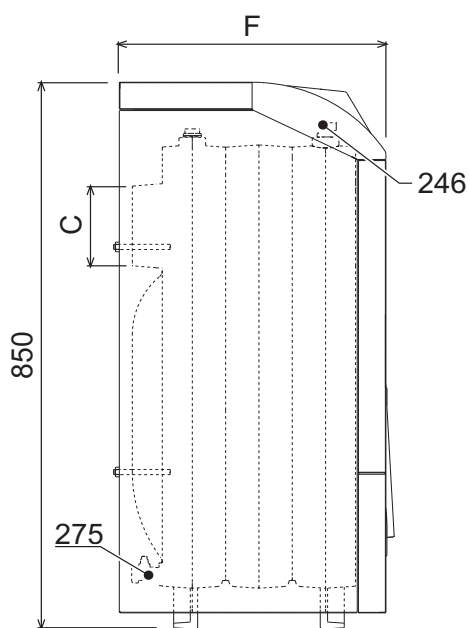


fig. 21 - Vue latérale

	C Ø mm	F mm	a5 Ø mm	a6 Ø mm
ATLAS EVO 32	120+130	400	115	150
ATLAS EVO 47	120+130	500	115	150
ATLAS EVO 62	120+130	600	115	150
ATLAS EVO 78	120+130	700	115	150
ATLAS EVO 95	120+130	800	115	150

- 10 Départ installation 1" 1/2"
- 11 Retour installation 1" 1/2"
- 200 Évacuation installation de chauffage - 1/2"
- 246 Transducteur de pression
- 278 Capteur double (chauffage + sécurité)
- a5 Orifice brûleur
- a6 Raccordement brûleur

5.2 Perte de charge

Perte de charge côté eau

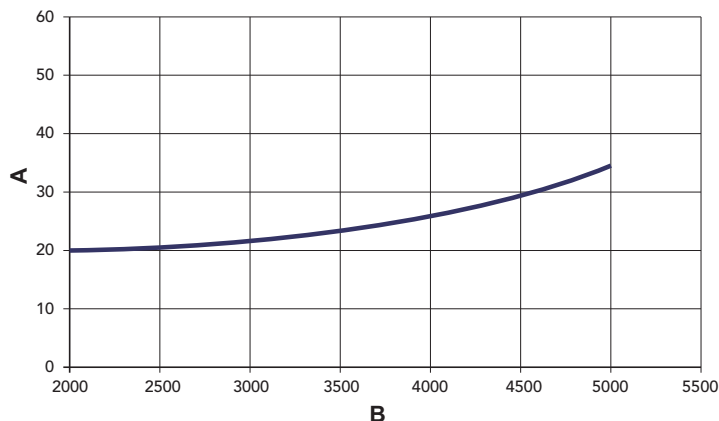


fig. 22 - Pertes de charge

- A mbar
- B Débit l/h

5.3 Tableau des caractéristiques techniques

Donnée	Unité	Valeur	Valeur	Valeur	Valeur	Valeur
Modèle		ATLAS EVO 32	ATLAS EVO 47	ATLAS EVO 62	ATLAS EVO 78	ATLAS EVO 95
Nombre d'éléments	nbre	3	4	5	6	7
Puissance thermique maxi	kW	28.3	41.9	56.6	71.3	84.6 (Q)
Puissance thermique mini	kW	22.4	22.3	33.4	44.5	55.8 (Q)
Puissance thermique maxi chauffage	kW	25	37	50	63	75 (P)
Puissance thermique mini chauffage	kW	20	20	30	40	50 (P)
Rendement Pmax (80-60 °C)	%	88.2	88.3	88.4	88.4	88.7
Rendement 30%	%	92.2	91.7	91.4	91.0	90.5
Classe de rendement selon la directive européenne 92/42 EEC		★ ★ ★				
Pression maxi d'utilisation chauffage	bar	6	6	6	6	6 (PMS)
Pression mini d'utilisation chauffage	bar	0.8	0.8	0.8	0.8	0.8
Température maxi chauffage	°C	100	100	100	100	100 (tmax)
Capacité eau circuit chauffage	L	18	23	28	33	38
Indice de protection	IP	X0D	X0D	X0D	X0D	X0D
Tension d'alimentation	V/Hz	230/50	230/50	230/50	230/50	230/50
Puissance électrique absorbée	W	3	3	3	3	3
Consommation maxi brûleur	W	170	180	230	250	250
Poids à vide	kg	127	166	205	244	283
Longueur chambre de combustion	mm	350	450	550	650	750
Diamètre chambre de combustion	mm	300	300	300	300	300
Perte de charge côté fumées	mbar	0.11	0.35	0.38	0.5	0.6

5.4 Schéma électrique

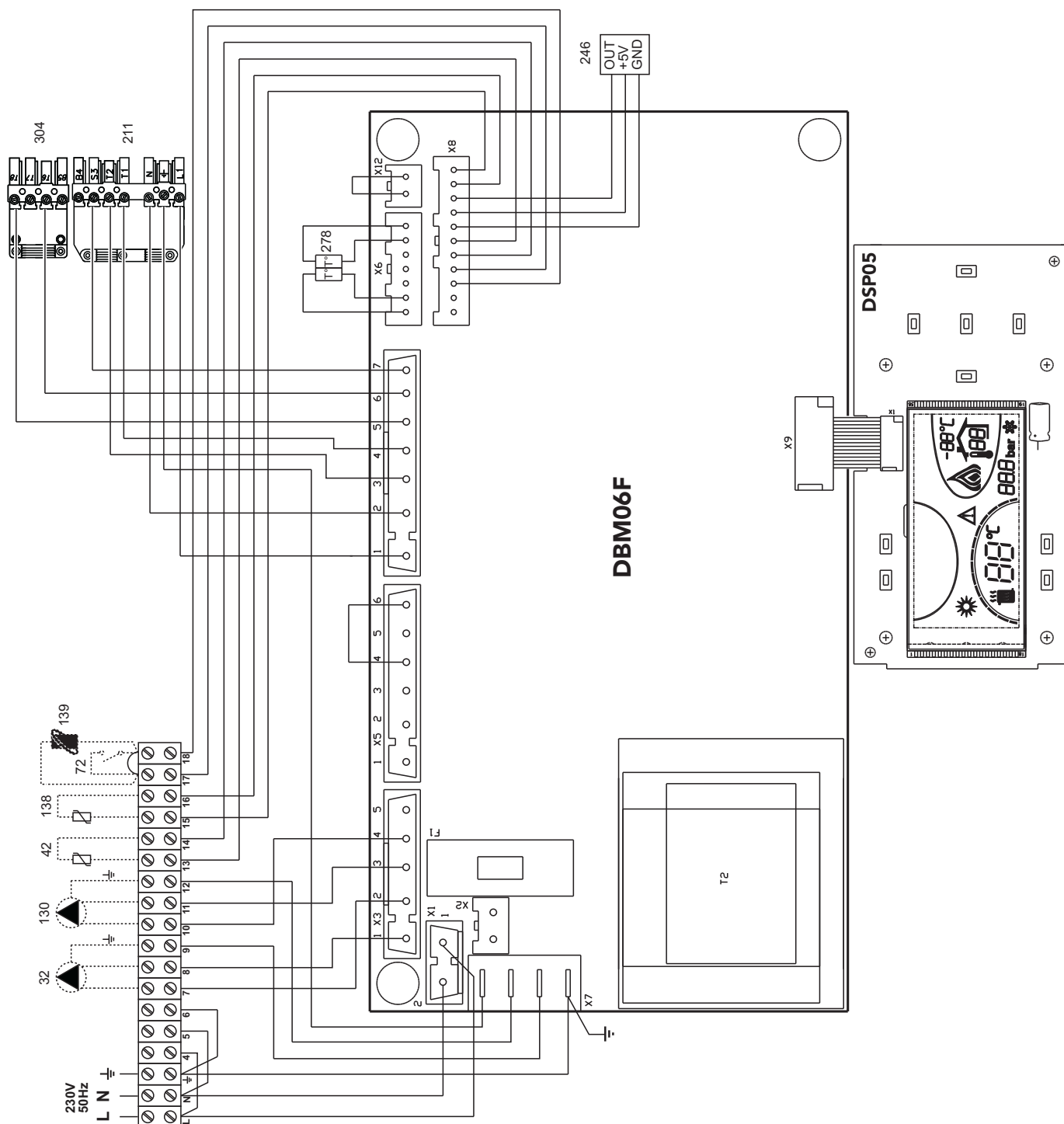


fig. 23 - Schéma électrique

- 32 Circulateur circuit chauffage (option)
- 42 Sonde température eau chaude sanitaire (option)
- 72 Thermostat d'ambiance (option)
- 130 Circulateur eau chaude sanitaire (option)
- 138 Sonde extérieure (option)
- 139 Chronocommande à distance (option)
- 211 Connecteur brûleur
- 246 Transducteur de pression
- 278 Capteur double (chauffage + sécurité)
- 304 Connecteur brûleur 2e étage (version 6 et 7 éléments uniquement)



- Внимательно прочитайте предупреждения, содержащиеся в настоящем руководстве
- После установки котла проинформируйте пользователя о принципе работы аппарата и передайте ему настоящее руководство; оно является существенной и неотъемлемой частью изделия и должно быть бережно сохранено для использования в будущем
- Установка и техническое обслуживание должны осуществляться квалифицированными специалистами в соответствии с действующими нормативами, согласно инструкциям изготовителя и прошедшим курс обучения в специализированном центре. Запрещается выполнять какие-либо операции с опломбированными регулировочными устройствами. Запрещается выполнять какие-либо работы на опломбированных регулировочных устройствах
- Неправильная установка или ненадлежащее техническое обслуживание могут быть причиной вреда для людей, животных и имущества. Изготовитель не несет никакой ответственности за ущерб, связанный с ошибочными установкой и эксплуатацией аппарата, а также с несоблюдением предоставленных им инструкций
- Перед выполнением любой операции очистки или технического обслуживания отсоедините прибор от сети питания с помощью главного выключателя и/или предусмотренных для этой цели отсечных устройств
- В случае неисправной и/или ненормальной работы агрегата, выключите его и воздерживайтесь от любой попытки самостоятельно отремонтировать или устранить причину неисправности. В таких случаях обращайтесь исключительно квалифицированному персоналу. Возможные операции по ремонту-замене комплектующих должны выполняться только квалифицированными специалистами с использованием исключительно оригинальных запчастей. Несоблюдение всего вышеуказанного может нарушить безопасность работы агрегата
- Настоящий агрегат допускается использовать только по тому назначению, для которого он спроектирован и изготовлен. Любое другое его использование следует считать ненадлежащим и, следовательно, опасным
- Упаковочные материалы являются источником потенциальной опасности и не должны быть оставлены в местах, доступных детям.
- Не разрешается использование агрегата лицами (в том числе, детьми) с ограниченными физическими, сенсорными или умственными возможностями или лицами без надлежащего опыта и знаний, если они не находятся под непрерывным надзором или проинструктированы насчет правил безопасного использования агрегата.
- Приведенные в настоящем руководстве изображения дают упрощенное представление изделия, которое может существенно отличаться от готового изделия
- УКАЗАНИЯ ПО УТИЛИЗАЦИИ ОБОРУДОВАНИЯ**
Утилизация оборудования должна производиться в специализированных предприятиях согласно действующему законодательству.
- УКАЗАНИЯ ПО ХРАНЕНИЮ ОБОРУДОВАНИЯ**
Для обеспечения правильных условий хранения, строго придерживаться указаниям в руководстве по эксплуатации и маркировке на упаковке.
Оборудование должно храниться в закрытом и сухом помещении, в отсутствии токопроводящей пыли и паров химически активных веществ, разрушающих изоляцию токопроводов. Срок хранения не должен превышать 24 месяца. По истечении 24 месяцев необходима проверка целостности оборудования.
- РЕСУРС РАБОТЫ И СРОК СЛУЖБЫ**
Срок службы зависит от условий эксплуатации, установки и технического обслуживания.
Установка оборудования должна производиться в соответствии с действующим законодательством, а изнашивающиеся детали должны быть своевременно заменены.
Решение о прекращении эксплуатации, списании и утилизации принимает Владелец исходя из фактического состояния оборудования и затрат на ремонт.
Срок службы - 10 лет.
- Заводская табличка находится на задней стороне котла.

	Данный символ означает "Осторожно" и сопровождает все указания, касающиеся безопасности. Строго придерживайтесь таких указаний во избежание опасности вреда для здоровья людей и животных и материального ущерба.
	Данный символ обращает внимание на важное указание или предупреждение.

Ferroli

Manufacturer / Производитель: **FERROLI S.p.A**
 Manufacturer address: **37047 San Bonifacio (VR) - Italy**
 Адрес производителя: **via Ritonda 78/A**
 Model/Модель: **ATLAS EVO 32**
 Code / Код: **01HJ3KYA**
 Котёл отопительный чугунный газо-дизельный

	макс	мин			
Q_{hw} (Hi)	max	min	кВт	PMS 6 бар	PMW бар
Q_n (Hi)	34.9	17.0	кВт	t_{max} 95 °C	D л/мин
P_n 80°-60°	32.0	16.0	кВт	H₂O 18 л	
P_n 50°-30°	-	-	кВт	Класс NOx	

~230V / 50Гц 5 W /Вт IPX0D

Сделано в Италии

Serial number
Серийный номер:

Barcode EAN13:
Штрих-код EAN13:

Production date: **See the manual**
Дата производства: **Смотри инструкцию**

Данный прибор должен устанавливаться в соответствии с действующей инструкцией по монтажу и работать только в помещении с достаточной вентиляцией. Изучите инструкцию, прежде чем устанавливать прибор и вводить его в эксплуатацию. Нарушение требований инструкции по монтажу, технического обслуживания и правил эксплуатации прибора может привести к опасности возникновения пожара, взрыва, отравления угарным газом, поражения электрическим током и термического воздействия.

EAC

Q_{hw} (Hi)	Макс. теплопроизводительность системы ГВС (Hi)
Q_n (Hi)	Макс. теплопроизводительность системы отопления (Hi)
P_n 80-60°C	Макс. теплопроизводительность системы отопления (80/60°C)
P_n 50-30°C	Макс. теплопроизводительность системы отопления (50/30°C)
PMS	Макс. рабочее давление в системе отопления
t_{max}	Макс. температура в системе отопления
H₂O	Объем воды в системе ГВС
NOx	Класс по выбросам NOx
PMW	Макс. рабочее давление в системе ГВС
D	Расход ГВС при Δt 30°C

Serial Number		18 = Год выпуска 40 = Производственная неделя G8 = Линия сборки 0020 = Прогрессивное число
----------------------	--	---

Маркировочная табличка находится на правой стороне агрегата.

RU

1. ИНСТРУКЦИИ ПО ЭКСПЛУАТАЦИИ

1.1 Предисловие

Уважаемый покупатель!

Благодарим Вас за то, что Вы выбрали котел производителя, имеющий самую современную конструкцию, выполненный по передовым технологиям и отличающийся высокой надежностью и качеством. Просим Вас внимательно прочитать настоящее руководство, поскольку в нем приводятся важные указания по безопасности установки, эксплуатации и техническому обслуживанию агрегата.

ATLAS EVO это высокоэффективный теплогенератор для производства горячей воды (опция) и отопления, подходящий для работы с дутьевыми горелками на дизельном топливе. Корпус котла собран из чугунных элементов, соединенных между собой двухконусными кольцами и стяжными болтами из стали. Управление котлом обеспечивает микропроцессор с цифровым интерфейсом, имеющим расширенные функции по регулировке температуры.

Котел может работать в комбинации с внешним бойлером (опция) для ГВС. Описанные в настоящем руководстве функции, относящиеся к производству воды для ГВС, используются только при наличии дополнительного бойлера, подключенному к котлу, как указано в sez. 2.3

1.2 Панель управления

Панель

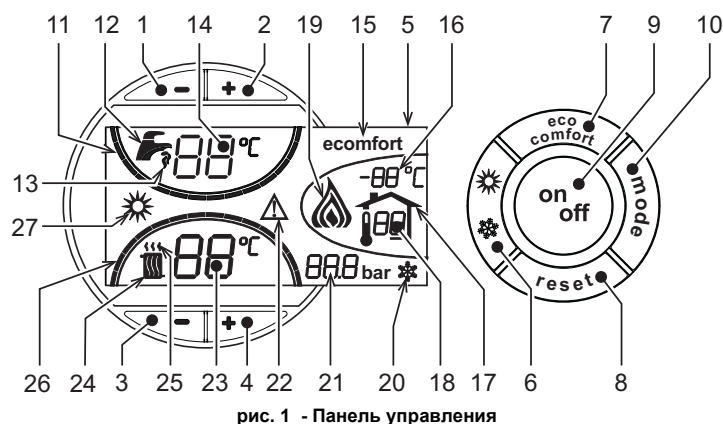


рис. 1 - Панель управления

Условные обозначения на панели управления

- 1 Кнопка уменьшения задаваемой температуры в системе ГВС
- 2 Кнопка увеличения задаваемой температуры в системе ГВС
- 3 Кнопка уменьшения задаваемой температуры в системе отопления
- 4 Кнопка увеличения задаваемой температуры в системе отопления
- 5 Дисплей
- 6 Кнопка выбора режима Лето /Зима
- 7 Кнопка выбора режима Economy /Comfort
- 8 Кнопка восстановления
- 9 Кнопка включения/выключения
- 10 Кнопка меню "Плавная температура"
- 11 Индикатор достижения заданной температуры воды ГВС
- 12 Символ ГВС
- 13 Символ работы агрегата в режиме ГВС
- 14 Задание / Температура воды в контуре горячего водоснабжения
- 15 Индикация работы агрегата в режиме Eco (Economy) или Comfort
- 16 Индикация внешней температуры (при наличии опционного внешнего датчика)
- 17 Появляется при подключении внешнего датчика или устройства ДУ с таймером (опции)
- 18 Температура воздуха в помещении (при наличии опционного устройства ДУ с таймером)
- 19 Символ "Пламя"
- 20 Символ режима против обледенения
- 21 Индикация давления в контуре отопления
- 22 Индикация неисправности
- 23 Задание параметров / температура в подающем контуре системы отопления
- 24 Символ отопления
- 25 Индикация работы агрегата в режиме отопления
- 26 Индикация достижения заданной температуры в системе отопления
- 27 Индикация "Летний режим"

Индикация во время работы котла

Режим отопления

О поступлении команды на включение отопления (от комнатного термостата или от пульта ДУ с таймером) предупреждает мигание индикатора теплого воздуха над символом батареи на дисплее (поз. 24 и 25 - рис. 1).

Индиксные метки с подсветкой системы отопления (поз. 26 - рис. 1) загораются по мере приближения измеряемой датчиком температуры к заданному значению.

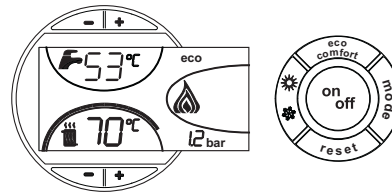


рис. 2

Режим горячего водоснабжения (Comfort)

О поступлении команды на включение системы ГВС, генерируемой при заборе горячей воды, предупреждает мигание соответствующего индикатора под символом крана (поз. 12 и 13 - рис. 1). Убедитесь, что функция Comfort находится в активном режиме (поз. 15 - рис. 1).

Индиксные метки с подсветкой системы ГВС (поз. 11 - рис. 1) загораются по мере приближения измеряемой датчиком температуры к заданному значению.

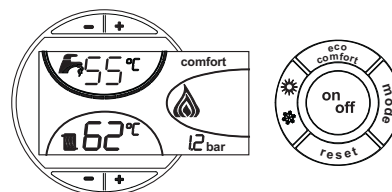


рис. 3

Исключение бойлера (режим Economy)

Пользователь имеет возможность исключать систему нагрева/поддержания температуры воды в бойлере. В этом случае котлом не вырабатывается вода для ГВС.

При включенной системе нагрева воды в бойлере (заводская установка) на дисплее отображается символ режима COMFORT (поз. 15 - рис. 1), при выключенной системе на дисплее отображается символ ECO (поз. 15 - рис. 1).

Бойлер может быть выключен пользователем (режим ECO) нажатием кнопки **eco/comfort** (поз. 7 - рис. 1). Для включения режима COMFORT снова нажмите кнопку **eco/comfort** (поз. 7 - рис. 1).

1.3 Включение и выключение

Отсутствие электропитания котла

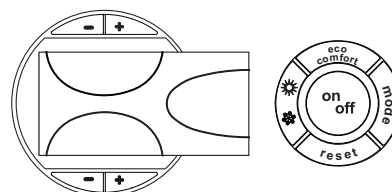


рис. 4 - Отсутствие электропитания котла

При отключении котла от системы электропитания и/или газовой магистрали функция защиты от замерзания отключается. В случае длительного простоя котла в зимний период, во избежание ущерба от возможного замерзания рекомендуется слить всю воду из котла, из системы отопления, а также из контура ГВС; или же слить только воду из контура ГВС и добавить антифриз в систему отопления, в соответствии с указаниями, приведенными в sez. 2.3.

Включение котла

- Откройте отсежные клапаны топлива.
- Включите электропитание аппарата.

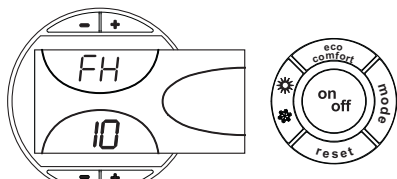


рис. 5 - Включение котла

- В течение следующих 120 секунд на дисплее высвечивается символ FH, обозначающий цикл спуска воздуха из системы отопления.
- В течение 5 секунд на дисплее будет высвечиваться версия программного обеспечения, установленного в электронном блоке.
- После того, как символ FH исчезает с дисплея, котел готов к автоматическому включению при каждом заборе воды ГВС или при поступлении команды от комнатного термостата.

Выключение котла

Нажмите кнопку **Вкл/Выкл** (поз. 9 - рис. 1) на 1 секунду.

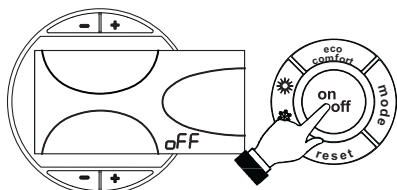


рис. 6 - Выключение котла

Когда котел выключен, на электронный блок продолжает подаваться электрическое питание.

При этом не происходит нагрева воды для систем отопления и ГВС. Остается активной система антизамерзания.

Для повторного включения котла снова нажмите кнопку **Вкл/Выкл** (поз. 9 рис. 1) на 1 секунду.

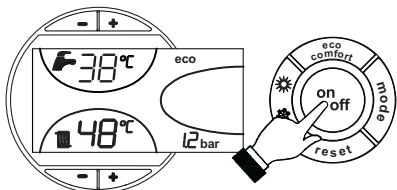


рис. 7

Теперь котел готов к автоматическому включению при каждом заборе горячей воды или при поступлении соответствующей команды от комнатного термостата.

1.4 Регулировки

Переключение режимов "Лето"/"Зима"

Нажмите клавишу **Лето/Зима** (поз. 6 - рис. 1) на 1 секунду.

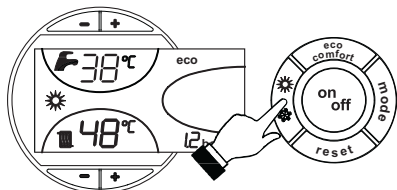


рис. 8

На дисплее высвечивается символ "Лето" (поз. 27 - рис. 1). При этом котел будет вырабатывать только воду для ГВС. Остается активной система защиты от замерзания.

Для выключения режима "Лето" вновь нажмите клавишу **Лето/Зима** (Поз. 6 - рис. 1) на 1 секунду.

Регулировка температуры воды в системе отопления

Температура в системе отопления регулируется в пределах от 30°C до 80°C с помощью клавиш (дет. 3 и 4 -)рис. 1.

однако не рекомендуется эксплуатировать котел при температуре ниже 45 °С.

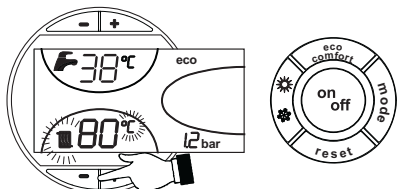


рис. 9

Регулировка температуры в системе горячего водоснабжения (ГВС)

Температура -/± в системе ГВС регулируется в пределах от 10°C до 65°C с помощью клавиш (поз. 1 и 2 - рис. 1).

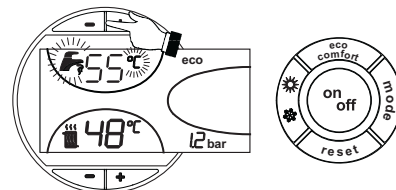


рис. 10

Регулировка температуры воздуха в помещении (с помощью опционального термостата температуры в помещении).

Задайте с помощью термостата температуру воздуха в помещении нужную температуру внутри помещения. При отсутствии термостата температуры воздуха в помещении котел обеспечивает поддержание в системе отопления заданной температуры воды.

Регулировка температуры воздуха в помещении (с помощью опционального устройства ДУ с таймером)

Задайте с помощью устройства ДУ с таймером нужную температуру внутри помещения. Котел будет поддерживать температуру воды в системе, необходимую для обеспечения в помещении заданной температуры воздуха. В том, что касается работы котла с устройством ДУ с таймером, см. соответствующую инструкцию на это устройство.

Плавающая температура

При установке внешнего датчика (опция) на дисплей панели управления (поз. 5 -) выводится рис. 1 текущая внешняя температура, измеряемая этим датчиком. При этом система управления котлом работает в режиме "Плавающая температура". В этом режиме температура воды в системе отопления регулируется в зависимости от внешних климатических условий с тем, чтобы обеспечить максимальный комфорт и экономии энергии в течение всего года. В частности, при увеличении температуры наружного воздуха уменьшается температура подаваемой в систему отопления воды в соответствии с определенной "характеристикой компенсации".

В режиме плавающей температуры величина, заданная с помощью клавиш регулировки отопления -/± (поз. 3 и 4 - рис. 1) , становится максимальной температурой воды системы отопления. Рекомендуется устанавливать ее на максимальную величину, чтобы позволить системе выполнять регулировку во всем полезном рабочем диапазоне.

Регулировки котла должны быть выполнены при его установке квалифицированными специалистами. В дальнейшем пользователь может сам изменить их для обеспечения максимального комфорта.

Компенсационная кривая и смещение кривых

При однократном нажатии на клавишу **Режим** (поз. 10 - рис. 1) отображается фактическая компенсационная кривая (рис. 11), которую можно изменить с помощью **клавиш системы ГВС** (поз. 1 и 2 - рис. 1).

Измените конфигурацию кривой в пределах от 1 до 10 секунд в зависимости от характеристики (рис. 13).

При установке кривой на 0 режим "плавающей температуры" отключается.

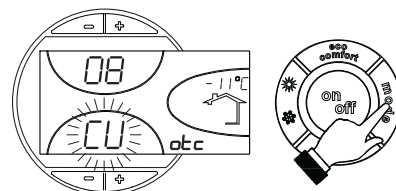


рис. 11 - Кривая погодозависимого регулирования

При нажатии **клавиш регулировки температуры отопления**(поз. 3 и 4 - рис. 1) обеспечивается доступ к режиму параллельного изменения кривых (рис. 14), изменяемого с помощью **клавиш системы ГВС**(поз. 1 и 2 - рис. 1).

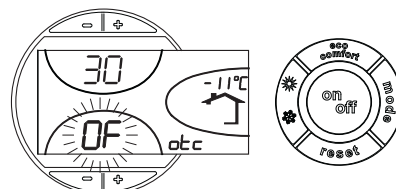


рис. 12 - Параллельное изменение кривых

При повторном нажатии клавиши **Режим** (поз. 10 - рис. 1) осуществляется выход из режима регулировки параллельных кривых.

Если температура в помещении оказывается ниже желаемой, рекомендуется выбрать кривую более высокого порядка, и наоборот. Действуйте, увеличивая или уменьшая на одну единицу и оценивая, каким образом это скажется температуре в помещении.

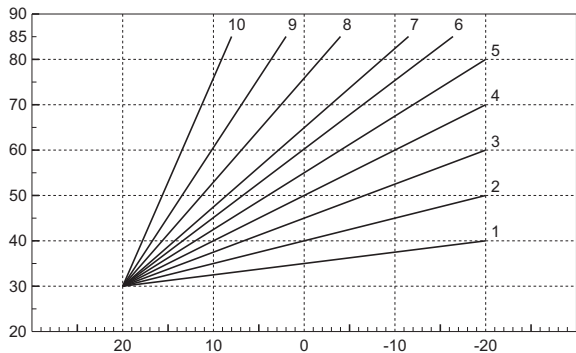


рис. 13 - Компенсационные характеристики

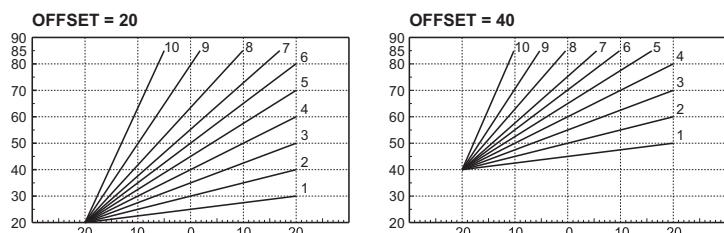


рис. 14 - Пример параллельного смещения кривых погодозависимого регулирования

Регулирование с дистанционного пульта управления с таймером

Если к котлу подключено устройство дистанционного управления с таймером (опция), вышеописанные регулировки производятся в соответствии с указаниями, приведенными в таблице 1. При этом на дисплее пульта управления (поз. 5 - рис. 1) высвечивается температура в помещении, измеряемая устройством дистанционного управления.

Таблица. 1

Регулировка температуры воды в системе отопления	Регулирование можно осуществлять как с пульта дистанционного управления с таймером, так и с пульта управления котлом.
Регулировка температуры в системе горячего водоснабжения (ГВС)	Регулирование можно осуществлять как с пульта дистанционного управления с таймером, так и с пульта управления котлом.
Переключение режимов "Лето"/"Зима"	Режим "Лето" обладает приоритетом над командой на включение отопления, которая может поступить от пульта ДУ с таймером.
Выбор режимов ECO/COMFORT	При выключении режима ГВС с пульта ДУ котел переходит в режим "Эко-поту". В этих условиях клавиша 7рис. 1 - на панели котла отключена.
	При включении режима ГВС с устройства ДУ с таймером котел устанавливается в режим Comfort. В этих условиях с помощью клавиши 7рис. 1 - на панели управления котла можно выбрать любой из этих двух режимов.
Плавающая температура	Регулирование в режиме плавающей температуры можно производить как с пульта дистанционного управления, так и с помощью электронного блока управления котлом: приоритетом обладает регулирование в режиме плавающей температуры, выполняемое электронным блоком котла.

Регулирование давления воды в системе отопления

Давление подпитки при холодной системе, контролируемое по показанию дисплея, должно составлять примерно 1,0 бар. Если во время работы давление воды в системе упало до величины ниже минимально допустимой, то электронным блоком управления котлом выводится код неисправности F37 (рис. 15).

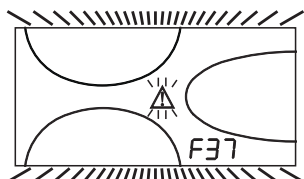


рис. 15 - Недостаточное давление воды в системе отопления

После восстановления давления в системе происходит автоматическое включение цикла спуска воздуха (120 секунд), причем на дисплее высвечивается символ FH.

2. МОНТАЖ

2.1 Указания общего характера

УСТАНОВКА И НАСТРОЙКА ГОРЕЛКИ ДОЛЖНА ОСУЩЕСТВЛЯТЬСЯ ТОЛЬКО СПЕЦИАЛИЗИРОВАННЫМ ПЕРСОНАЛОМ, ИМЕЮЩИМ ПРОВЕРЕННУЮ КВАЛИФИКАЦИЮ, ПРИ СОБЛЮДЕНИИ ПРИВЕДЕННЫХ В НАСТОЯЩЕМ ТЕХНИЧЕСКОМ РУКОВОДСТВЕ УКАЗАНИЙ, ПРЕДПИСАНИЙ ДЕЙСТВУЮЩЕГО ЗАКОНОДАТЕЛЬСТВА, ПОЛОЖЕНИЙ МЕСТНЫХ НОРМ И ПРАВИЛ, И В СООТВЕТСТВИИ С ПРИНЯТЫМИ ТЕХНИЧЕСКИМИ ТРЕБОВАНИЯМИ.

2.2 Место установки

Котел должен быть установлен в специально отведенном для этой цели помещении, имеющем отверстия, обеспечивающие достаточную вентиляцию в соответствии с действующими нормами. Если в одном помещении установлены некоторые горелки или вытяжные вентиляторы, которые могут одновременно находиться в работе, то размер вентиляционных отверстий должен быть достаточными для одновременной работы всех аппаратов. В месте установки котла не должны находиться огнеопасные предметы или материалы, едкие газы, пыль и другие летучие вещества, засасывание которых вентилятором может привести к загрязнению внутренних каналов горелки или горелочной головки. Помещение должно быть сухим и не подвергаться воздействию дождя, снега или мороза.

Если агрегат устанавливается среди мебели или боком к стене, следует предусмотреть свободное пространство, необходимое для демонтажа кожуха и проведения обычных работ по техобслуживанию. В частности убедиться, что после монтажа котла с горелкой на передней дверце, открывание последней не вызвало врезание горелки в стену или в соседнее оборудование

2.3 Подключение воды

Параметры тепловой мощности агрегата должны быть установлены заранее путем расчета потребности в тепле в помещении в соответствии с действующими нормативами. Для обеспечения правильного и надежного функционирования агрегата гидравлическая система должна быть оснащена всеми необходимыми элементами. Между котлом и системой отопления рекомендуется установить отсечные клапаны, которые позволили бы в случае необходимости изолировать котел от системы.

Сливное отверстие предохранительного клапана должно быть соединено с воронкой или с канализационной трубой во избежание пролива воды на пол в случае срабатывания клапана при превышении давления в отопительной системе. В противном случае изготовитель котла не несет никакой ответственности за затопление помещения при срабатывании предохранительного клапана.

Не используйте трубы системы водоснабжения для заземления электрических приборов.

Перед монтажом тщательно промойте все трубы системы для удаления остаточных загрязняющих веществ или посторонних включений, могущих помешать правильной работе агрегата.

Выполните подключение труб к соответствующим штуцерам, как показано на сар. 4 и согласно символам, имеющимся на самом агрегате.

Характеристики воды для системы отопления

В случае, если жесткость воды превышает 25° Fr (1°F = 10 ppm CaCO₃), используемая вода должна быть надлежащим образом подготовлена, чтобы предотвратить образование накипи на котле. После подготовки жесткость воды не должна быть ниже 15°F (ДП 236/88 о подготовке воды, предназначенной для человеческого потребления). Водоподготовка обязательная, если система имеет большую протяженность или при частом выполнении подпитки системы.

Если в точке подвода холодной воды устанавливается устройство умягчения, обратитте внимание на то, чтобы не слишком много снизить жесткость воды. На самом деле это может привести к преждевременному ухудшению свойств жидкого анода бойлера.

Система защиты от замерзания, жидкие антифризы, добавки и ингибиторы

Котел оборудован системой защиты от перемерзания, которая включает его в режиме отопления в случае, когда температура воды, подаваемой в отопительную систему, опускается ниже 6°C. Эта система отключается при отключения котла от системы электропитания и/или газовой магистрали. Использование жидких антифризов, добавок и ингибиторов, разрешается в случае необходимости только и исключительно, если их изготовитель дает гарантию, подтверждающую, что его продукция отвечает данному виду использования и не причинит вреда теплообменнику котла и другим комплектующим и/или материалам, использованным в конструкции котла и системы. Запрещается использовать жидкости-антифризы, добавки и ингибиторы, специально не предназначенные для применения в тепловых установках и несовместимые с материалами, использованными в конструкции котла и системы.

Соединение с бойлером для ГВС

Электронная плата агрегата предназначена также для управления внешним бойлером для производства воды ГВС. Соединения труб системы отопления и ГВС должны быть выполнены в соответствии со схемой рис. 16 (насосы и обратные клапаны поставляются отдельно). Выполните электрические соединения в соответствии со схемой сар. 4.4. Используйте датчик FERROLI. При следующем включении агрегата система управления опознает датчик бойлера и автоматически настраивается на работу с ним, выхывая активацию дисплея и устройств управления, необходимые для работы в режиме ГВС.

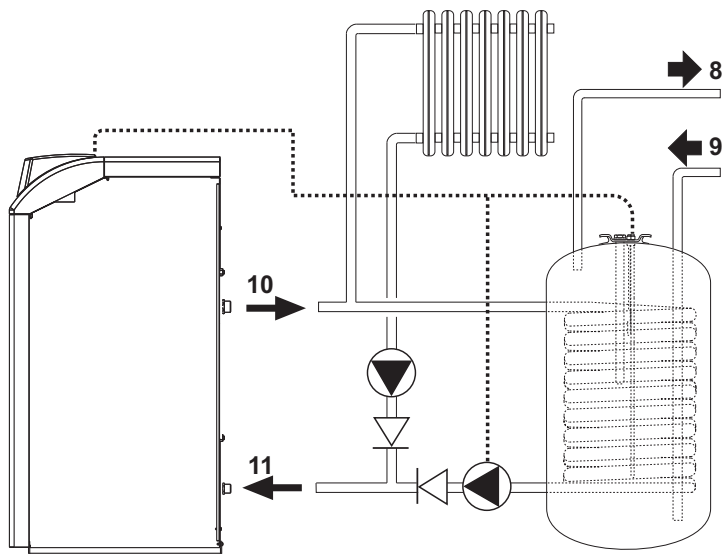


рис. 16 - Схема соединений с внешним бойлером

Обозначения

- 8 Выходной штуцер контура ГВС
- 9 Входной штуцер контура ГВС
- 10 Выходной штуцер контура системы отопления
- 11 Обратный трубопровод системы отопления

2.4 Подключение горелки

Дизельная горелка с поддувом воздуха для герметичных топков может использоваться в том случае, когда ее рабочие характеристики соответствуют размерам топки котла и избыточному давлению. Горелку следует выбирать заранее, следуя инструкциям производителя в зависимости от сферы использования, потребления топлива и рабочего давления, а также от длины камеры сгорания. Установите горелку, следуя инструкциям производителя.

Электрическая мощность, потребляемая горелкой, не должна превышать значения, приведенного в таблице технических данных.

2.5 Электрические соединения

Подключение к сети электропитания

Электрическая безопасность аппарата обеспечивается только при его правильном подключении к контуру заземления, отвечающему требованиям действующих норм техники безопасности. Эффективность контура заземления и его соответствие нормам должны быть проверены квалифицированным персоналом. Изготовитель не несет никакой ответственности за ущерб, могущий быть причиненным отсутствием заземления агрегата. Удостоверьтесь также, что система электропитания соответствует максимальной потребляемой мощности агрегата, указанной на табличке номинальных данных.

Внутренние электрические соединения в котле уже выполнены, он снабжен также сетевым шнуром типа "Y" без вилки. Подключение к сети должно быть постоянным, причем между местом подключения к сети и котлом следует установить двухполюсный размыкатель с расстоянием между разомкнутыми контактами не менее 3 мм, а также предохранители макс. номиналом 3А. При подключении к сети важное значение имеет соблюдение полярности (фаза: коричневый провод / нейтраль: синий провод / земля: желто-зеленый провод). При монтаже или замене сетевого шнура земляной провод должен быть выполнен на 2 см длиннее остальных.

Сетевой шнур агрегата не подлежит замене самим пользователем. В случае повреждения сетевого шнура выключите агрегат; обращайтесь для его замены исключительно к квалифицированным специалистам. В случае замены сетевого шнура используйте исключительно кабель типа "HAR H05 VV-F" 3x0,75 мм² с максимальным внешним диаметром 8 мм.

Термостат комнатной температуры (опция)

ВНИМАНИЕ: ТЕРМОСТАТ КОМНАТНОЙ ТЕМПЕРАТУРЫ ДОЛЖЕН БЫТЬ УСТРОЙСТВОМ С КОНТАКТАМИ НЕ ПОД НАПРЯЖЕНИЕМ. ПРИ ПОДАЧЕ НАПРЯЖЕНИЯ 230 В НА КЛЕММЫ ТЕРМОСТАТА КОМНАТНОЙ ТЕМПЕРАТУРЫ ПОВЛЕЧЕТ ЗА СОБОЙ НЕПОДЛЕЖАЩЕЕ РЕМОНТУ ПОВРЕЖДЕНИЕ ЭЛЕКТРОННОЙ ПЛАТЫ.

При подключении регуляторов комнатной температуры с повременной программой управления или таймера, не следует запытывать их через размыкающие контакты. В зависимости от типа устройства питание должен подводиться напрямую от сети или от батареек.

Доступ к блоку зажимов

Отвинтите оба винта "А", расположенных в верхней части панели управления и демонтируйте крышку.

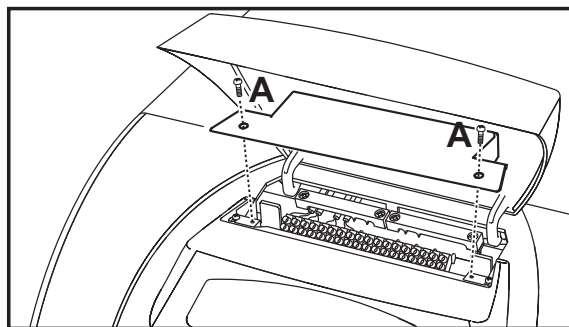


рис. 17 - Доступ к клеммной коробке котла

2.6 Подключение котла к дымоотводу

Аппарат должен быть подключен к дымоотводу, соответствующему действующим нормам. Дымовая труба, соединяющая котел с дымоотводом должна быть изготовлена из материала, устойчивого к температуре и коррозии. Места соединения труб должны быть надлежащим образом уплотнены, а для предотвращения образования конденсата дымоход рекомендуется утеплять по всей его длине.

3. УХОД И ТЕХНИЧЕСКОЕ ОБСЛУЖИВАНИЕ

Все нижеописанные операции по регулировке, переоборудованию, вводу в эксплуатацию и техобслуживанию подлежат выполнению исключительно квалифицированными специалистами с подтвержденной квалификацией (обладающими профессиональными техническими качествами, предусмотренными действующим законодательством), такими как сотрудники обслуживающего вашу территорию сервисного центра.

FERROLI снимает с себя всякую ответственность за травмы и/или материальный ущерб, нанесенный в результате несанкционированного вмешательства в конструкцию агрегата со стороны не квалифицированных и не уполномоченных лиц.

3.1 Регулировки

Активация режима TEST

Нажмите одновременно на кнопки системы отопления (поз. 3 и 4 - рис. 1) в течение 5 секунд для активации режима TEST. Котел включается независимо от запроса системы отопления или ГВС.

На дисплее символы системы отопления (поз. 24 - рис. 1) и системы ГВС (поз. 12 - рис. 1) мигают.

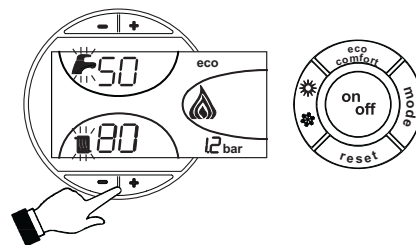


рис. 18 - Режим TEST

Для выключения режима TEST повторите процедуру включения.

Режим TEST в любом случае автоматически отключится через 15 минут.

Регулирование горелки

Правильность работы и коэффициент полезного действия котла зависят главным образом от точности регулировки горелки. Данная регулировка должна выполняться при тщательном соблюдении инструкций изготовителя. В двухступенчатых горелках мощность первой ступени следует регулировать так, чтобы она составляла не менее минимальной номинальной мощности котла. Мощность второй ступени не должна быть больше максимальной номинальной мощности котла.

3.2 Ввод в эксплуатацию



Контрольные операции, которые следует выполнять перед первым розжигом, а также после проведения технического обслуживания, во время которого котел был отсоединен от сетей питания или были произведены работы на предохранительных устройствах или деталях котла:

Перед включением котла

- Откройте запорные клапаны, расположенные между котлом и газопроводами.
- Проверьте герметичность системы подачи топлива.
- Проверьте правильность давления в расширительном баке
- Заполните водой систему и полностью спустите воздух котла и из системы, открыв воздуховыпускной вентиль на котле и (если таковые имеются) воздуховыпускные вентили, установленные в различных местах системы отопления.
- Удостоверьтесь в отсутствии утечек воды из системы отопления, контура ГВС, из котла и в различных соединениях.
- Проверьте правильность выполнения электрических соединений и эффективность заземления
- Проверьте, что в непосредственной близости от котла не находятся огнеопасные жидкости и материалы.

Контрольные операции, выполняемые во время работы

- Включите агрегат, как описано в sez. 1.3.
- Проверьте герметичность топливного контура и водопроводов.
- При работающем котле проверьте, нормально ли работают дымовая труба и дымо-воздуховоды.
- Удостоверьтесь в правильности циркуляции воды между котлом и системой.
- Проверьте работу системы розжига котла. Для этого несколько раз включите и выключите котел путем регулировки термостата комнатной температуры или с пульта дистанционного управления.
- Проверьте по показанию счетчика, что расход топлива соответствует номинальному значению, приведенному в таблице технических данных на sez. 4.3.
- Проверьте герметичность дверцы камеры сгорания и дымовой камеры.
- Проверьте работает ли нормально горелка. Данная проверка должна производиться с помощью предусмотренных для этой цели приборов, следуя указаниям изготовителя.
- Проверьте правильность запрограммированных параметров и, если необходимо, внесите необходимые изменения (кривая погодозависимого регулирования, мощность, температура и т.д.).

3.3 Техническое обслуживание

Периодические проверки

Для поддержания хорошей работоспособности агрегата во времени квалифицированный персонал должен ежегодно проводить его инспекцию, предусматривающую следующие проверки:

- Элементы управления и предохранительные устройства должны функционировать должным образом.
- Контур вывода продуктов сгорания должен быть в идеальном рабочем состоянии.
- Убедитесь в отсутствии возможных препятствий или повреждений в трубах подачи и возврата топлива.
- Выполните очистку фильтра на линии всасывания топлива.
- Определите правильный расход топлива.
- Выполните очистку топливной головки в зоне выхода топлива на вихревом диске.
- Дайте горелке поработать на полной мощности примерно десять минут, а затем проведите анализ горения, выполнив следующие проверки:
 - Правильность настроек всех элементов, указанных в данном руководстве.
 - Температура газов в дымоходе.
 - Процентное содержание CO₂.
- Дымоходы и оголовки трубы должны быть свободны от препятствий и не иметь утечек.
- Горелка и теплообменник должны быть чистыми и не иметь наростов накипи. Для их чистки не применяйте химических средств или стальных щеток.
- Все топливные и водные системы должны быть герметичными.
- Давление воды в холодной системе должно составлять около 1 бар; в противном случае доведите его до этой величины.
- Циркуляционный насос не должен быть заблокирован.
- Расширительный бак должен быть заполнен.
- Проверьте магниевый анод и замените его при необходимости.



Чистку кожуха, панели управления и других наружных деталей котла можно производить с помощью мягкой тряпки, смоченной в мыльном растворе. Следует исключить любые абразивные моющие средства и растворители.

Очистка котла

- Отключите котел от сети электропитания.
- Демонтируйте верхнюю и нижнюю лицевые панели.
- Откройте дверцу, открутив соответствующие ручки.
- Чистите внутреннюю часть котла и весь дымоотводящий тракт с помощью ерша или сжатым воздухом.
- Выполнив очистку, закройте дверцу и закрепите ее соответствующей ручкой.

Для очистки горелки следуйте указаниям изготовителя.

3.4 Устранение неисправностей

Диагностика

Котел оснащен современной системой самодиагностики. В случае возникновения какой-либо неисправности в котле дисплей начинает мигать вместе с символом неисправности (поз. 22 - рис. 1), отображая код этой неисправности.

Бывают неисправности, вызывающие постоянную блокировку (обозначаемые буквой "А"): для возобновления работы достаточно нажать клавишу СБРОС (поз. 8 - рис. 1) в течение 1 секунды, либо использовать команду СБРОС устройства дистанционного управления с таймером (поставляется по заказу), если таковое установлено; если котел не запускается, необходимо вначале устранить неисправность, о которой сигнализирует соответствующий светодиод.

Другие неисправности вызывают временную блокировку (обозначаемые буквой "F"), которая снимается автоматически, как только вызвавший ее возникновение параметр возвращается в нормальные рабочие пределы.

Таблица. 2 - Перечень неисправностей

Код неисправности	Неисправность	Возможная причина	Способ устранения
A01	Блокировка горелки (СБРОС ОСУЩЕСТВЛЯЕТСЯ ТОЛЬКО НА ГОРЕЛКЕ)	См. руководство по эксплуатации горелки	
A02	Сбои в параметрах электронной платы	Неверная установка параметров платы	Проверьте и при необходимости измените параметр платы
A03	Сработала защита от перегрева	Поврежден датчик температуры воды в системе отопления	Проверить правильность установки и исправность датчика температуры воды в системе отопления
		Отсутствие циркуляции воды в системе	Проверьте циркуляционный насос
		Наличие воздуха в системе отопления	Стравите воздух из системы отопления
A04	Сбои в параметрах электронной платы	Неверная установка параметров платы	Проверьте и при необходимости измените параметр платы
F07	Неисправность кабельных соединений	Разъем X5 не подключен	Проверьте правильность подключения проводов
F09	Сбои в параметрах электронной платы	Неверная установка параметров платы	Проверьте и при необходимости измените параметр платы
F10	Неисправность датчика температуры воды 1 в нагнетающем контуре системы отопления	Датчик поврежден	Проверьте провод датчика или замените датчик
		Короткое замыкание в соединительном кабеле	
		Обрыв соединительного провода	
F11	Неисправность датчика температуры воды в контуре ГВС	Датчик поврежден	Проверьте провод датчика или замените датчик
		Короткое замыкание в соединительном кабеле	
		Обрыв соединительного провода	
F12	Сбои в параметрах электронной платы	Неверная установка параметров платы	Проверьте и при необходимости измените параметр платы
F13	Неисправность кабельных соединений	Разъем X12 не подключен	Проверьте правильность подключения проводов
F14	Неисправность датчика температуры воды 2 в нагнетающем контуре системы отопления	Датчик поврежден	Проверьте провод датчика или замените датчик
		Короткое замыкание в соединительном кабеле	
		Обрыв соединительного провода	
F16	Сбои в параметрах электронной платы	Неверная установка параметров платы	Проверьте и при необходимости измените параметр платы
F34	Напряжение сети меньше 170 В	Неисправности в сети электропитания	Проверить состояние сети электропитания
F35	Нарушения в частоте тока в сети электропитания	Неисправности в сети электропитания	Проверить состояние сети электропитания
F37	Неверное давление воды в системе отопления	Слишком низкое давление в системе	Заполните систему водой
		Датчик поврежден	Проверьте датчик
F39	Неисправность внешнего датчика	Датчик поврежден или короткое замыкание в соединительном кабеле	Проверьте кабель датчика или замените датчик
		Отсоединен датчик после активации режима плавающей температуры	Снова подсоединить внешний датчик или отключить режим плавающей температуры
F40	Неверное давление воды в системе отопления	Слишком высокое давление	Проверить систему
		Датчик поврежден	Проверить предохранительный клапан
		Датчик поврежден	Проверить расширительный бак
A41	Положение датчиков	Датчик подающего контура не вставлен в корпус котла	Проверить правильность установки и исправность датчика температуры воды в системе отопления
F42	Неисправность датчика температуры воды в системе отопления	Датчик поврежден	Замените датчик
F47	Неисправность датчика давления воды в системе	Обрыв соединительного провода	Проверьте правильность подключения проводов

4. ХАРАКТЕРИСТИКИ И ТЕХНИЧЕСКИЕ ДАННЫЕ

4.1 Размеры, места подключений и основные компоненты

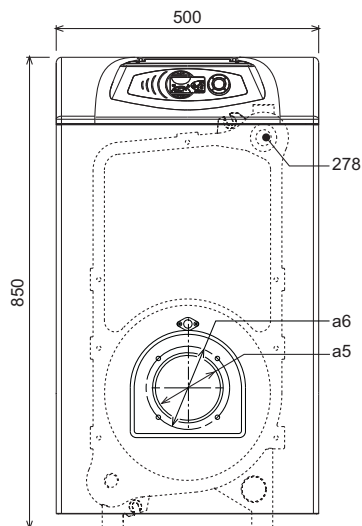


рис. 19 - Вид спереди

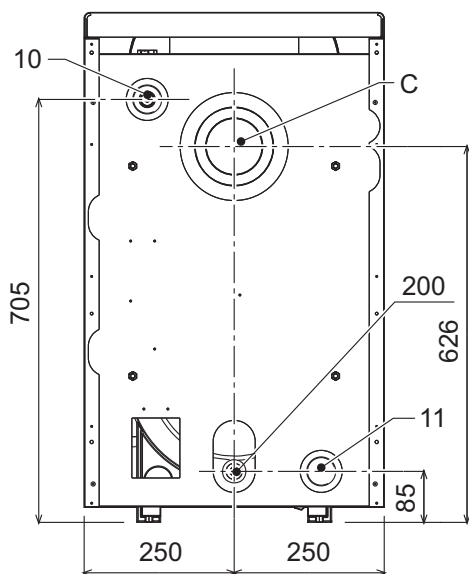


рис. 20 - Вид сзади

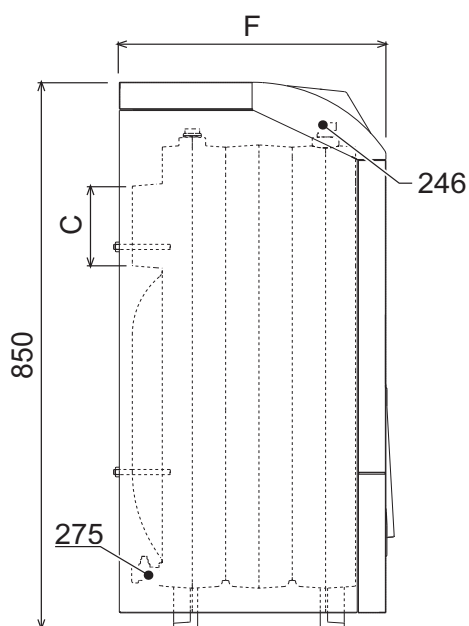


рис. 21 - Вид сбоку

	C Ø мм	F мм	a5 Ø мм	a6 Ø мм
ATLAS EVO 32	120+130	400	115	150
ATLAS EVO 47	120+130	500	115	150
ATLAS EVO 62	120+130	600	115	150
ATLAS EVO 78	120+130	700	115	150
ATLAS EVO 95	120+130	800	115	150

- 10 Подающий трубопровод 1" 1/2"
- 11 Обратный трубопровод 1" 1/2"
- 200 Слив системы отопления 1/2"
- 246 Датчик давления
- 278 Сдвоенный датчик (отопление + безопасность)
- a5 Отверстие для горелки
- a6 Место подключения горелки

4.2 Гидравлическое сопротивление системы

Сопротивление водяного контура

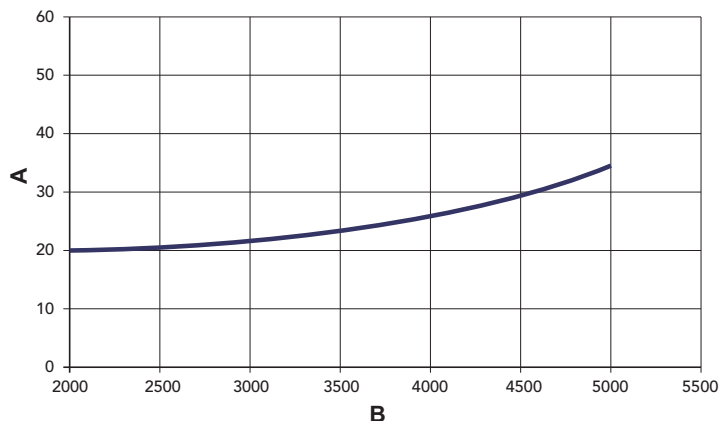


рис. 22 - Сопротивление системы

- A мбар
- B Расход воды л/ч

4.3 Таблица технических данных

Параметр	Единица измерения	Величина	Величина	Величина	Величина	Величина
Модель		ATLAS EVO 32	ATLAS EVO 47	ATLAS EVO 62	ATLAS EVO 78	ATLAS EVO 95
Количество элементов	шт.	3	4	5	6	7
Макс. теплопроизводительность	кВт	34.9	51.6	67.7	85.6	103.2 (Q)
Мин. теплопроизводительность	кВт	17.0	34.3	45.8	59.0	70.8 (Q)
Макс. тепловая мощность системы отопления	кВт	32	47	62	78	95 (P)
Мин. тепловая мощность системы отопления	кВт	16	32	43	55	66 (P)
КПД Pmax (80-60°C)	%	91.7	91.1	91.5	91.1	92
КПД 30%	%	94.3	93.5	94.0	93.5	93.8
Макс. рабочее давление воды в системе отопления	бар	6	6	6	6	6 (PMS)
Мин. рабочее давление воды в системе отопления	бар	0.8	0.8	0.8	0.8	0.8
Макс. температура в системе отопления	°C	95	95	95	95	95 (tmax)
Объем воды в системе отопления	л	18	23	28	33	38
Класс защиты	IP	X0D	X0D	X0D	X0D	X0D
Напряжение питания	В/Гц	230/50	230/50	230/50	230/50	230/50
Потребляемая электрическая мощность	Вт	3	3	3	3	3
Макс. потребляемая электрическая мощность горелки	Вт	170	180	230	250	250
Порожный вес	кг	127	166	205	244	283
Длина камеры сгорания	мм	350	450	550	650	750
Диаметр камеры сгорания	мм	300	300	300	300	300
Потеря нагрузки со стороны отвода дымов	мбар	0.2	0.27	0.4	0.4	0.63

4.4 Электрическая схема

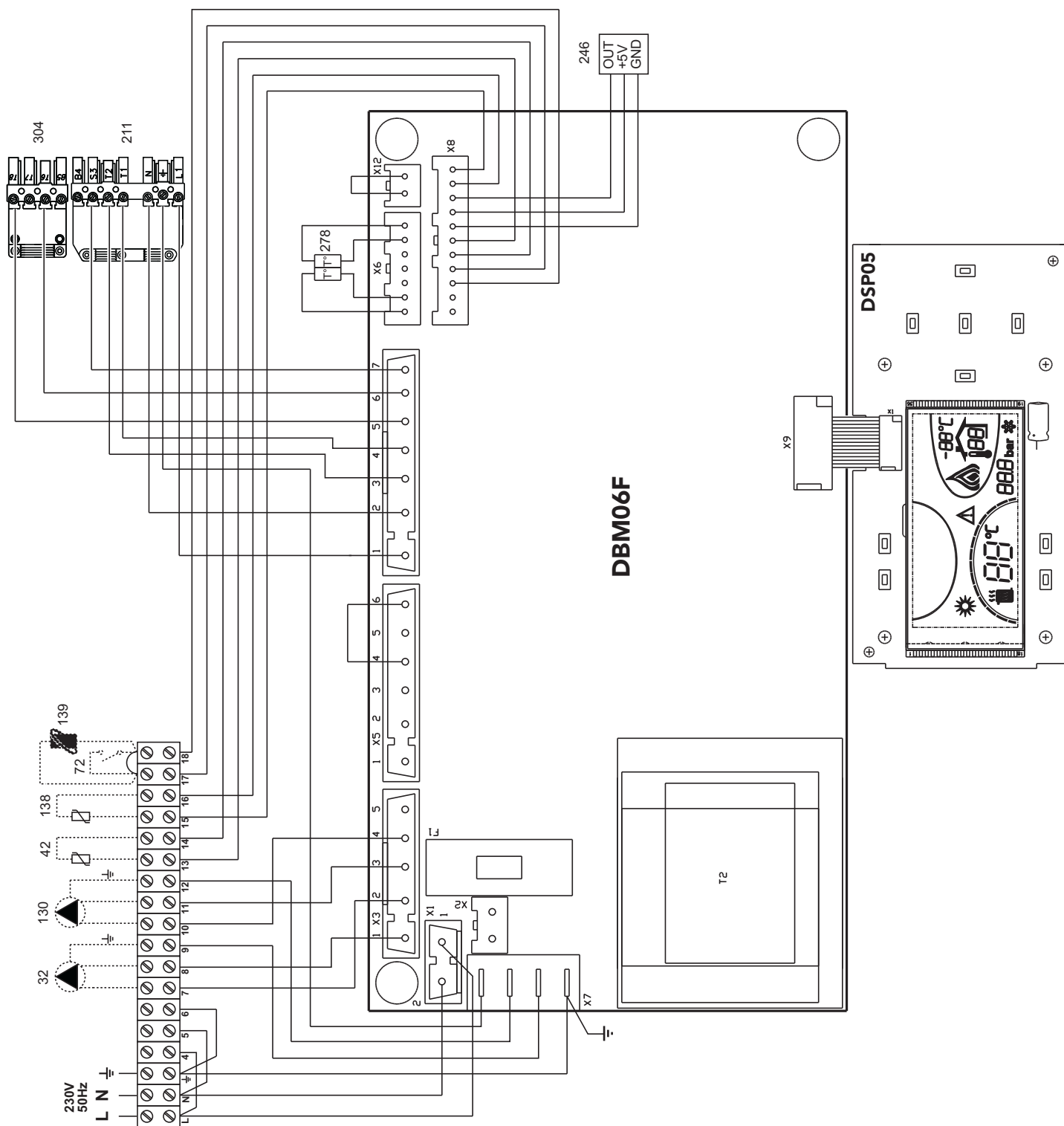


рис. 23 - Электрическая схема

- 32 Циркуляционный насос (факультативно)
- 42 Датчик температуры воды в системе ГВС (факультативно)
- 72 Комнатный термостат (факультативно)
- 130 Циркуляционный насос системы ГВС (факультативно)
- 138 Датчик температуры наружного воздуха (факультативно)
- 139 Пульт дистанционного управления с таймером (факультативно)
- 211 Разъем горелки
- 246 Датчик давления
- 278 Сдвоенный датчик (отопление + безопасность)
- 304 Разъем горелки 2-й стадии (только версия из 6 и 7 элементов)

The logo for Ferroli, featuring the word "ferroli" in a bold, lowercase, sans-serif font. A grey, curved swoosh is positioned above the letters "er", arching over the top of the word.

FERROLI S.p.A.

Via Ritonda 78/a
37047 San Bonifacio - Verona - ITALY
www.ferroli.com

EAC

Организация, уполномоченная производителем на принятие претензий от потребителя: ИЗАО "ФерролиБел". УНП 690655161.
Адрес: улица Заводская, дом 45, город Фаниполь, Дзержинский район, Минская область, Республика Беларусь, 222750.
Телефон: +375 (17) 169-79-49, адрес электронной почты: ferroli@ferroli.by

Fabbricato in Italia - Made in Italy - Fabriqué en Italie - Сделано в Италии